

ТИПОВОЙ ПРОЕКТ
709-9-77.87

МАТЕРИАЛЬНО-ТЕХНИЧЕСКИЙ СКЛАД ДЛЯ ХРАНЕНИЯ
ОБОРУДОВАНИЯ

Альбом III

СТРОИТЕЛЬНЫЕ ИЗДЕЛИЯ

СФ934-03

цена 0-76

			ПРИВЯЗКА	
ИНВ. №				

Отпечатано
в Новосибирском филиале ЦИТП
630064 г. Новосибирск пр. Карла Маркса 1

Выдано в печать 17^{го} X 1988 г.
Заказ 1-2911 Тираж 250

ТИПОВОЙ ПРОЕКТ
709-9-77.87

МАТЕРИАЛЬНО-ТЕХНИЧЕСКИЙ СКЛАД ДЛЯ ХРАНЕНИЯ
ОБОРУДОВАНИЯ

АЛЬБОМ III

- Альбом I - Общая пояснительная записка.
Технологическая, электротехническая части. Связь, сигнализация.
Отопление и вентиляция. Водоснабжение и канализация.
- Альбом II - Архитектурно-строительные решения. Конструкции железобетонные. Конструкции металлические.
- Альбом III - Строительные изделия.
- Альбом IV - Спецификации оборудования.
- Альбом V - Ведомости потребности в материалах.
- Альбом VI - Сметы.

РАЗРАБОТАН

проектным институтом
"Куйбышевский Промэнергопроект"

СФ 934-03

Главный инженер института *В.И. Денисов*
Главный инженер проекта *В.И. Елизаров*

УТВЕРЖДЕН И ВВЕДЕН В ДЕЙСТВИЕ

Глав. УПКС Министерства хлебопродуктов СССР

Приказ № 16 от 28 октября 1987 г.

				Привязан	
Инв. №					

Содержание альбома

Обозначение	Наименование	Стр.
709-9-КЖУ	Технические условия	3
709-9-КЖУ-01.00.00	Колонна К60-12А-1	4
709-9-КЖУ-02.00.00	Колонна К60-12А-2	5
709-9-КЖУ-03.00.00	Колонна К60-12А-3	6
709-9-КЖУ-04.00.00	Колонна 6КФ82-2-1	7
709-9-КЖУ-05.00.00	Колонна 6КФ82-2-2	8
709-9-КЖУ-06.00.00	Колонна 1КФ67-2-1	9
709-9-КЖУ-07.00.00	Ферма стропильная 2ФТ18-4AV-T-1	10
709-9-КЖУ-08.00.00	Ферма стропильная 2ФТ18-4AV-T-2	11
709-9-КЖУ-09.00.00	Ферма стропильная 2ФТ18-5AV-T-1	12
709-9-КЖУ-10.00.00	Панель стеновая ПС62.12 20-19-132-1	13
709-9-КЖУ-11.00.00	Панель стеновая ПС600.12-1AIV-T-1-1	14
709-9-КЖУ-12.00.00	Панель стеновая ПС600.12-1AIV-T-11-1	15
709-9-КЖУ-00.0.10	Каркас плоский КР1	16
709-9-КЖУ-00.0.20	Узелье соединительное МС3	16
709-9-КЖУ-00.0.30	Узелье соединительное МС4	17
709-9-КЖУ-00.0.40	Узелье соединительное МС5	17
709-9-КЖУ-00.0.50	Узелье соединительное МС6	18
709-9-КЖУ-00.0.60	Узелье соединительное МС7	18

Типовой проект 709-9-77.87 альбом III

Исполнители: [unreadable]

Технические требования

1. В настоящем альбоме приведены рабочие чертежи сборных железобетонных изделий заводского изготовления, типовые изделия с иным, по сравнению с серией, расположением отверстий и закладных изделий, а также соединительные изделия.

2. Стальные закладные детали, установленные в тело изделий, должны иметь проектные размеры с возможными отклонениями в плане не более ± 5 мм и должны соответствовать ГОСТу 10992-75.

3. Закладные детали колонн и ферм должны покрываться на заводе антикоррозийным защитным покрытием методом металлизации. В качестве металлизационного покрытия принято цинковое (толщиной 0,15 мм) из проволоки или порошка, содержащих 99,9% чистого цинка ГОСТ 3640-79 в соответствии со стандартом СЭВ (СТСЭВ 224-75)

4. Изготовление стальных закладных деталей должно производиться в соответствии с главой СНиП III 18-75

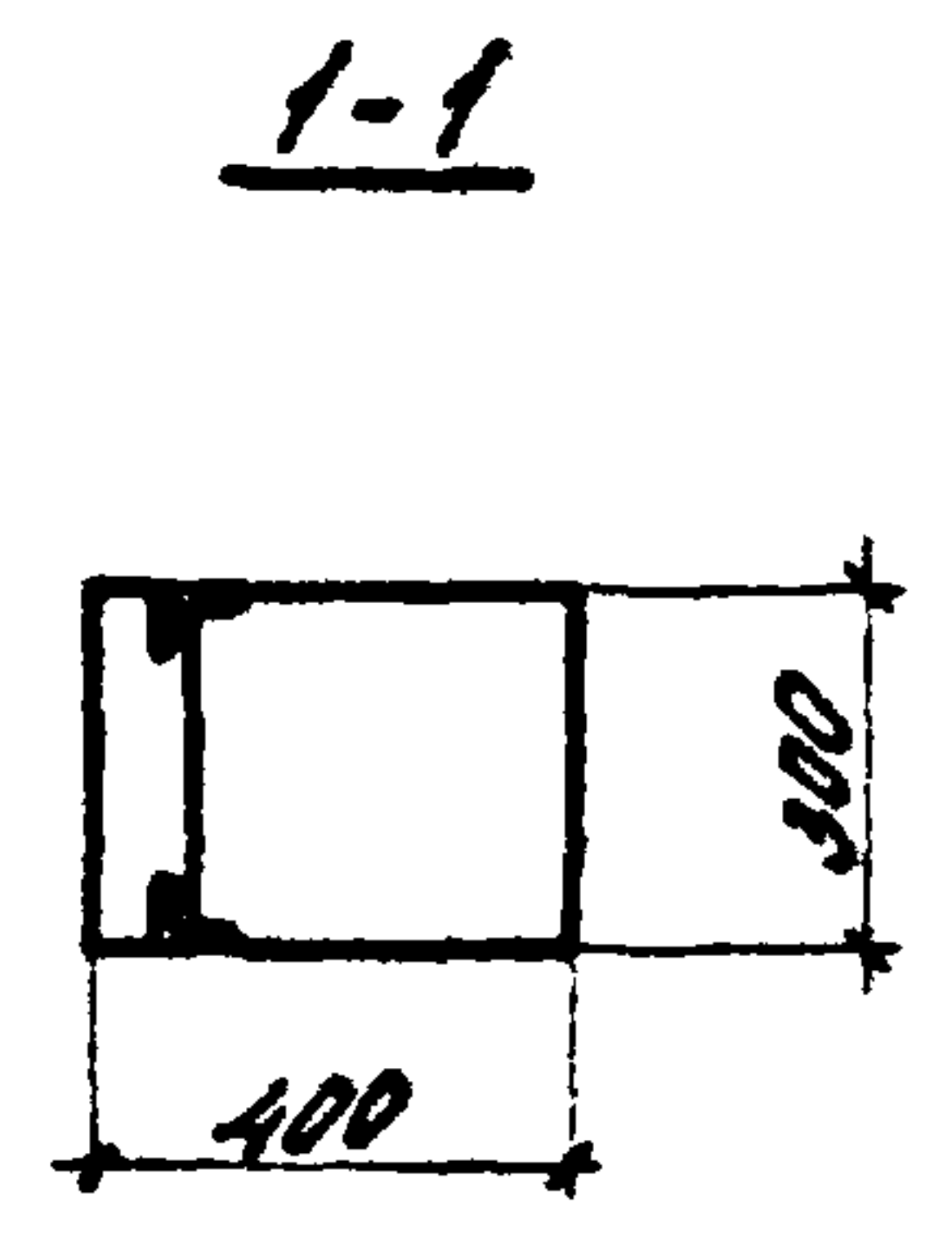
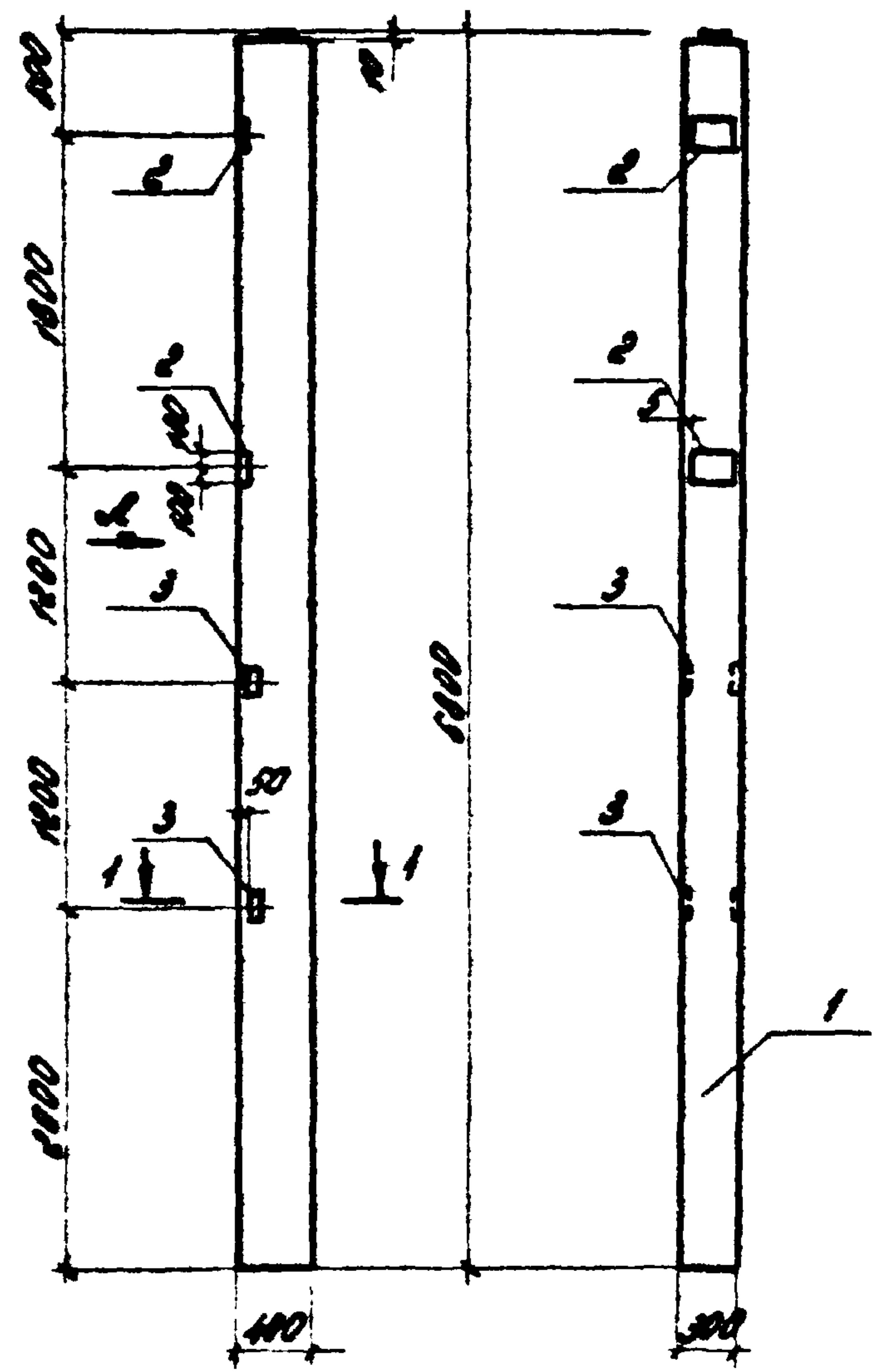
Туполов проект 709-9-77.87

Имя и фамилия и дата выдачи

				Привязан	
Имя, №					
Руч. гр.	Ножников	С		Т.П.	709-9-77.87 - КНУ
Руч. гр.	Лашкин	С			
Св. спец.	Мердвер	С			
Нач. отд.	Епифанов	С			
Нач. тех. отд.	Цепотильников	С			
Н. контр.	Коробченко	С			
ГУП	Елизаров	С			
				Технические требования	Листов
					РП
				"Хульневский Промэнергопроект"	

Туполов проект 709-9-77.87 Альбом III

Вид А



Формат	Зона	Поз.	Обозначение	Наименование	Кол.	Примечание
				<u>РБОРОЧНЫЕ ЕДИНИЦЫ</u>		
		1	1.423-3 Вып. 1	Колонна К60-12А	1	
				<u>Изделия закладные</u>		
		2	1.423-3 Вып. 2	М1-12	2	
		3	1.423-3 Вып. 2	М1-13	2	

Ведомость расхода стали на дополнительные закладные изделия на элемент, кг
(остальное см. серию 1.423-3 выпуск 1)

Марка элемента	Изделия закладные						Общий расход
	Арматура класса А II			Прокат			
	ГОСТ 5781-82*			ГОСТ 380-71*			
	φ12	Утого	Итого	Ф.10	Л63*5	Итого	
К60-12А-1	3.30		3.30	9.20	2.90	12.10	15.40

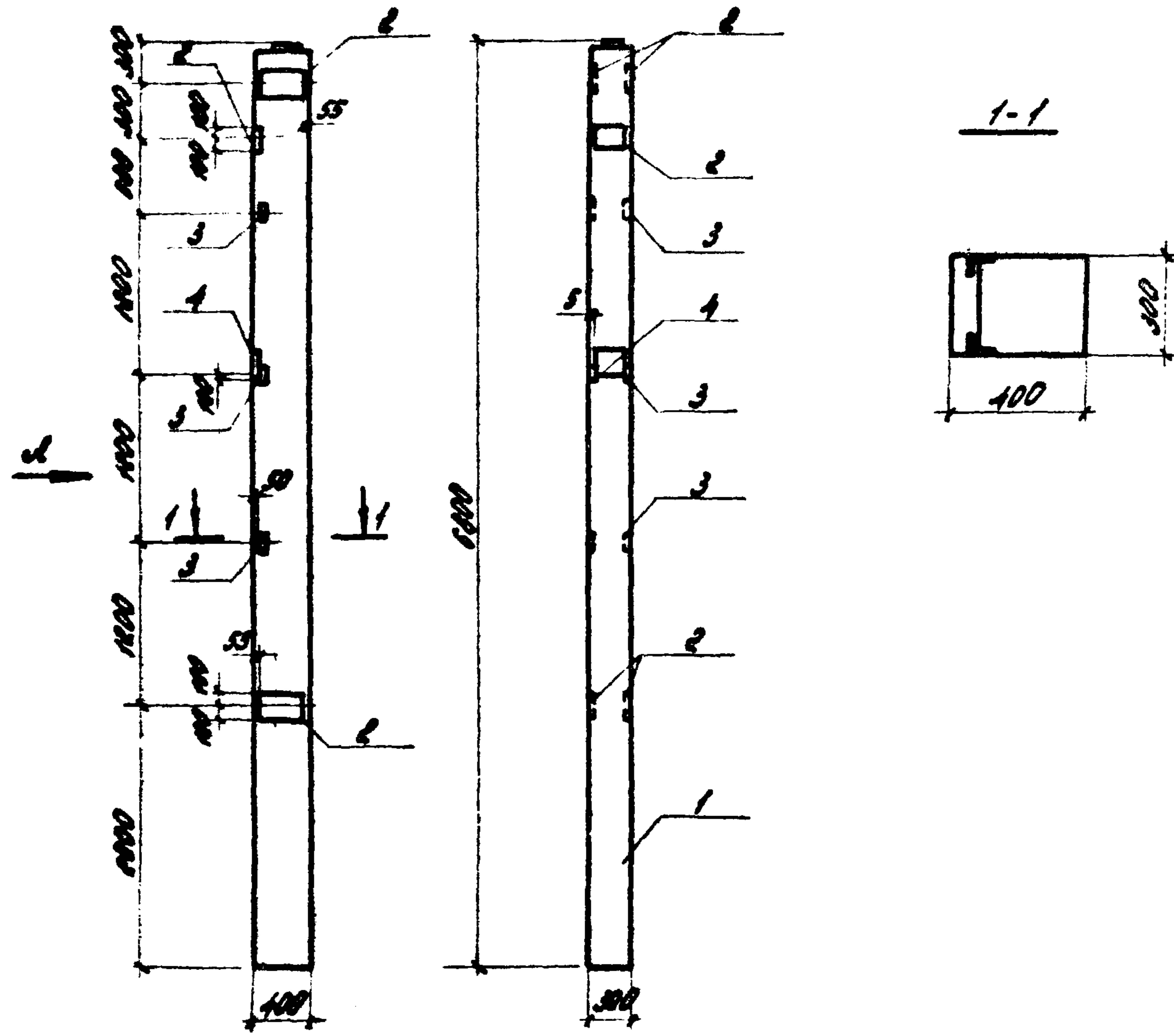
ШМ.№ подл. Подпись и дата Вып. шифр.№

				Т.П. 709-9-77.87 - КЖУ-01.00.00		
				Колонна К60-12А-1		
				РП	2.0т	
				Лист	Листов 1	
				"Кубышевский Промэнергопроект"		
Привязан	Рук. гр. Ножникова	Инж. Лашкин	Инж. Мердеев	Инж. Епифанов	Инж. Коробченко	Инж. Елизаров
ШМ.№						

Типовой проект 109-9-77.87

СНБ, СНД, СНЗ, СНЖ, СНЛ, СНП, СНР, СНС, СНТ, СНУ, СНФ, СНХ, СНЦ, СНЧ, СНШ, СНЩ, СНЪ, СНЬ, СНЯ

Вид А



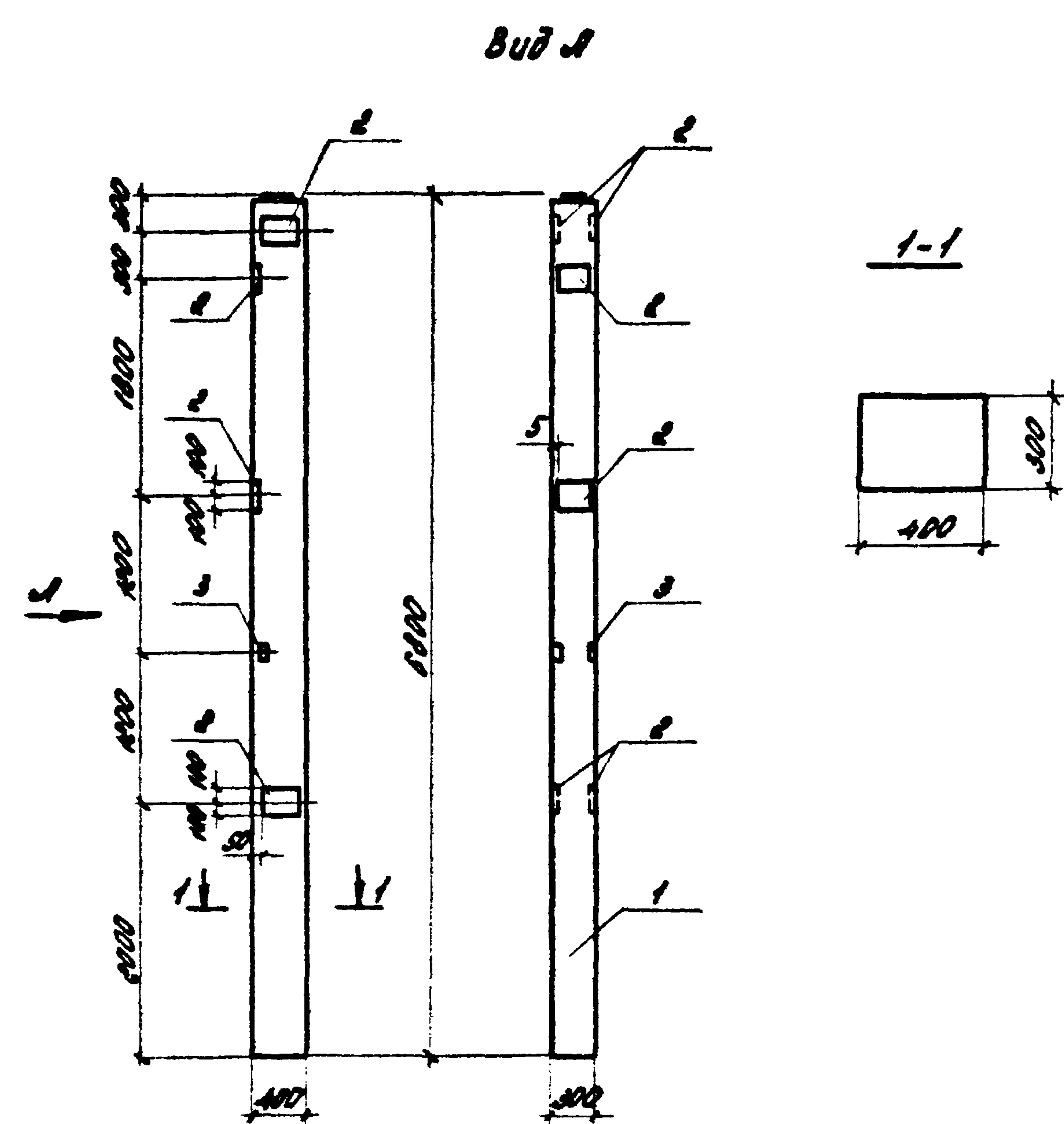
Формат	Зона	Поз.	Обозначение	Наименование	Кол	Примечание
				<u>Сборочные единицы</u>		
		1	1.423-3 Вып. 1	Колонна К60-12А	1	
				<u>Изделия закладные</u>		
		2	1.423-3 Вып. 2	М1-12	5	
		3	1.423-3 Вып. 2	М1-13	3	
		4	1.423-3 Вып. 2	ММ1-4	1	

Ведомость расхода стали на дополнительные закладные изделия на элемент, кг (остальное см. серию 1.423-3 Выпуск 1)

Марка элемента	Изделия закладные									Общий расход
	Арматура класса						Прокат			
	А III			А I			Вст 3 КЛ 2			
	ГОСТ 5781-82*						ГОСТ 380-71*			
	φ12	φ14	φ22	Итого	φ6	Итого	δ=10	163×5	Итого	
К60-12А-2	7.72	2.8	1.40	11.92	0.2	0.20	29.8	4.32	34.12	46.24

Привязан		Рук. гр. Нафникова	Рук. гр. Лашкин	Гл. спец. Мердеев	Нач. отд. Епифанов	Н. контр. Коробченко	ГЛП Елизаров	ТП	109-9-77.87 - КЖУ-02.00.00	Стадия	Класс	Классиф.
								Колонна К60-12А-2	РП	2.0г		
									Лист	Листов 1		
									"Куйбышевский Промэнергопроект"			

Типовой проект 709-9-77.87 МЛБФМ III



Формат	Зона	Поз.	Обозначение	Наименование	Кол.	Примечание
				<u>Рабочие единицы</u>		
		1	1.423-3 вып. 1	Колонна К60-12А	1	
				Изделия закладные		
		2	1.423-3 вып. 2	М1-12	6	
		3	1.423-3 вып. 2	М1-13	1	

Ведомость расхода стали на дополнительные закладные изделия на элемент, кг
(остальное см. серию 1.423-3 выпуск 1)

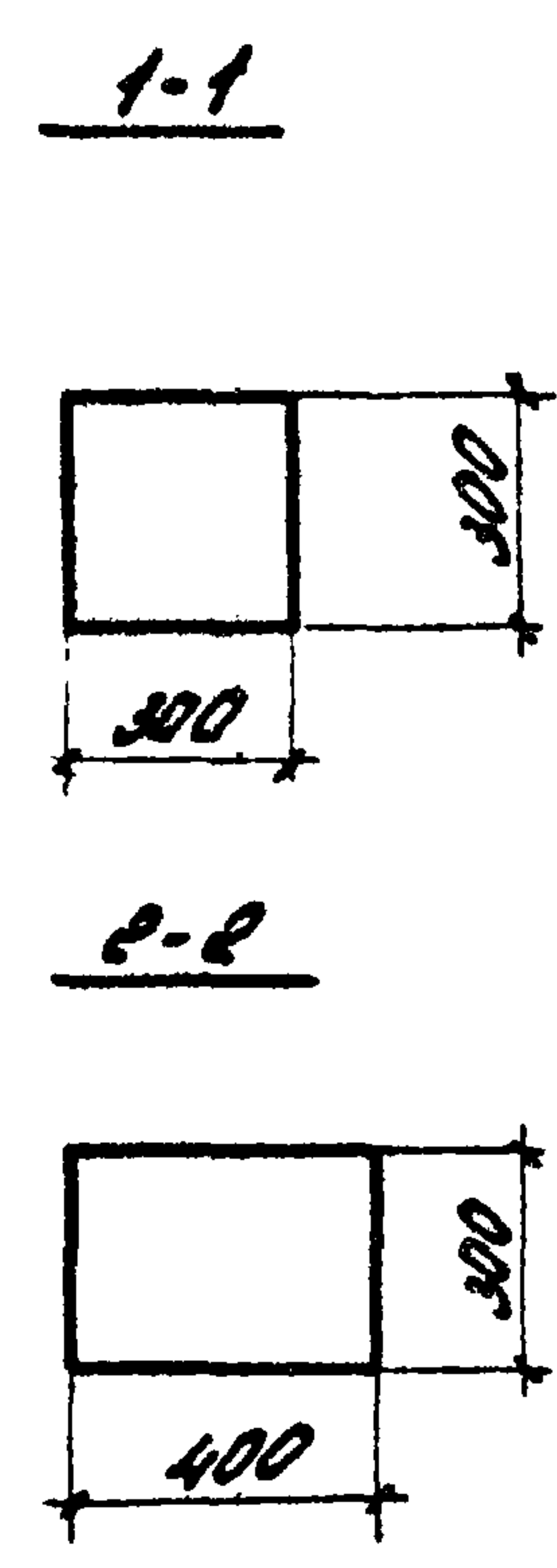
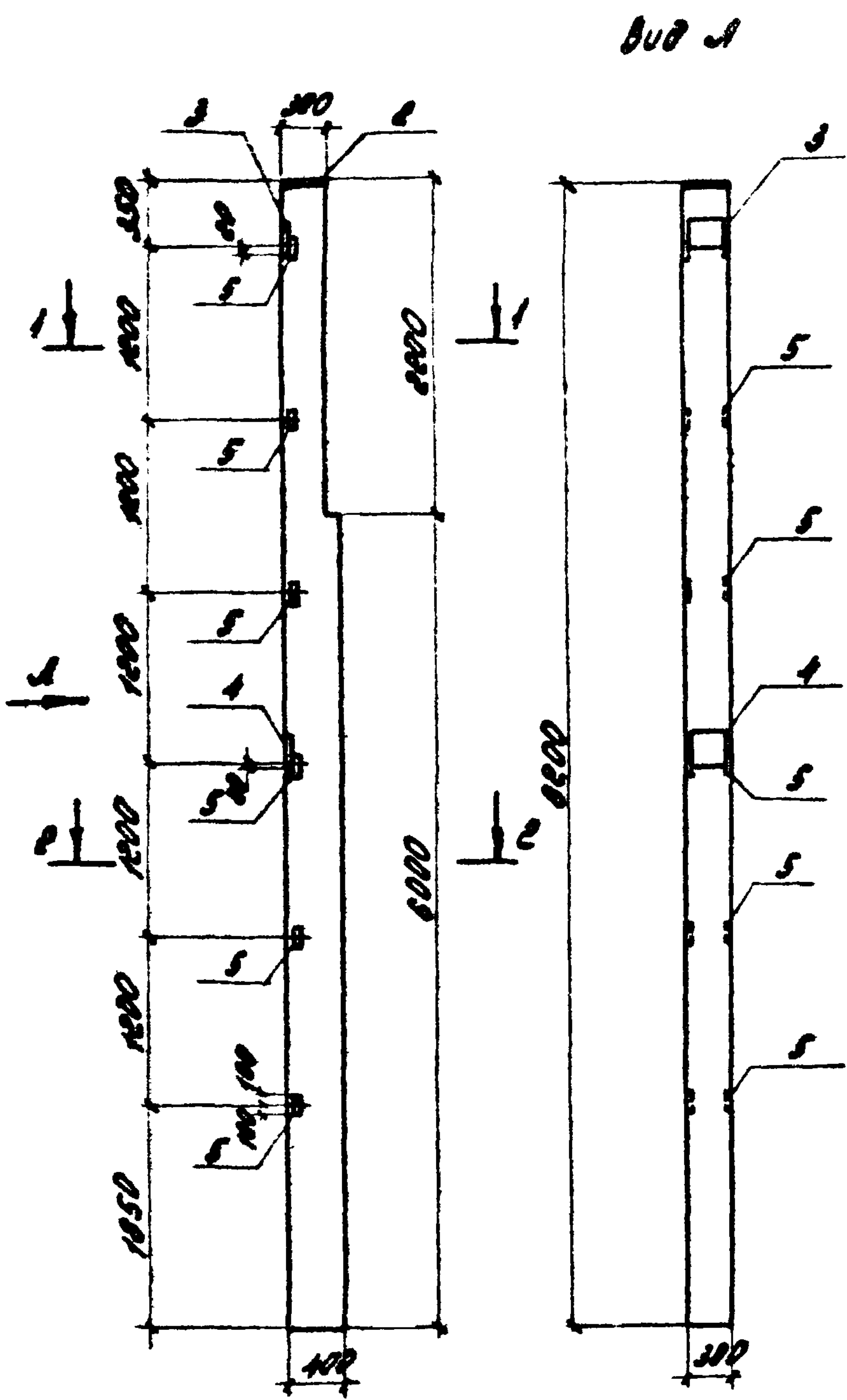
Марка элемента	Изделия закладные						Итого расход
	Арматура класса А III			Прокат			
	ГОСТ 5781-82*			ГОСТ 380-71*			
	φ 12	Итого	φ 10	163*5	Итого		
К60-12А-3	8.64	8.64	27.6	1.44	29.04	37.68	

				ТП	709-9-77.87 - КНЧ-03.00.00			
				Колонна К60-12А-3		Листов	Масса	Масштаб
						ЛП	2.0т	
						Лист	Листов 1	
						Жульбишевский		
						"Промзернапроект"		
Привязан	Рук. гр. Неникова	Рук. гр. Лашкин	Ин. спец. Мердеев	Нач. отд. Епифанов	Н. контр. Коробченко	Инв. №		
					ГУП Елизаров			

Инв. № подл. Подпись и дата Взам. инв. №

Исполнение проекта 709-9-77.87

Инв. № подл. Подпись и дата Взам. инв. №



Формат	Зона	№ з.	Обозначение	Наименование	Кол.	Примечания
				<u>Сборочные единицы</u>		
		1	1.427.1-3 Выпуск 1	Колонна БКФВР-2	1	
				Изделия закладные		
		2	1.427.1-3 Выпуск 2	МН 4	1	
		3	1.427.1-3 Выпуск 2	МН 20	1	
		4	1.427.1-3 Выпуск 2	МН 23	1	
		5	1.427.1-3 Выпуск 2	МН 28	6	

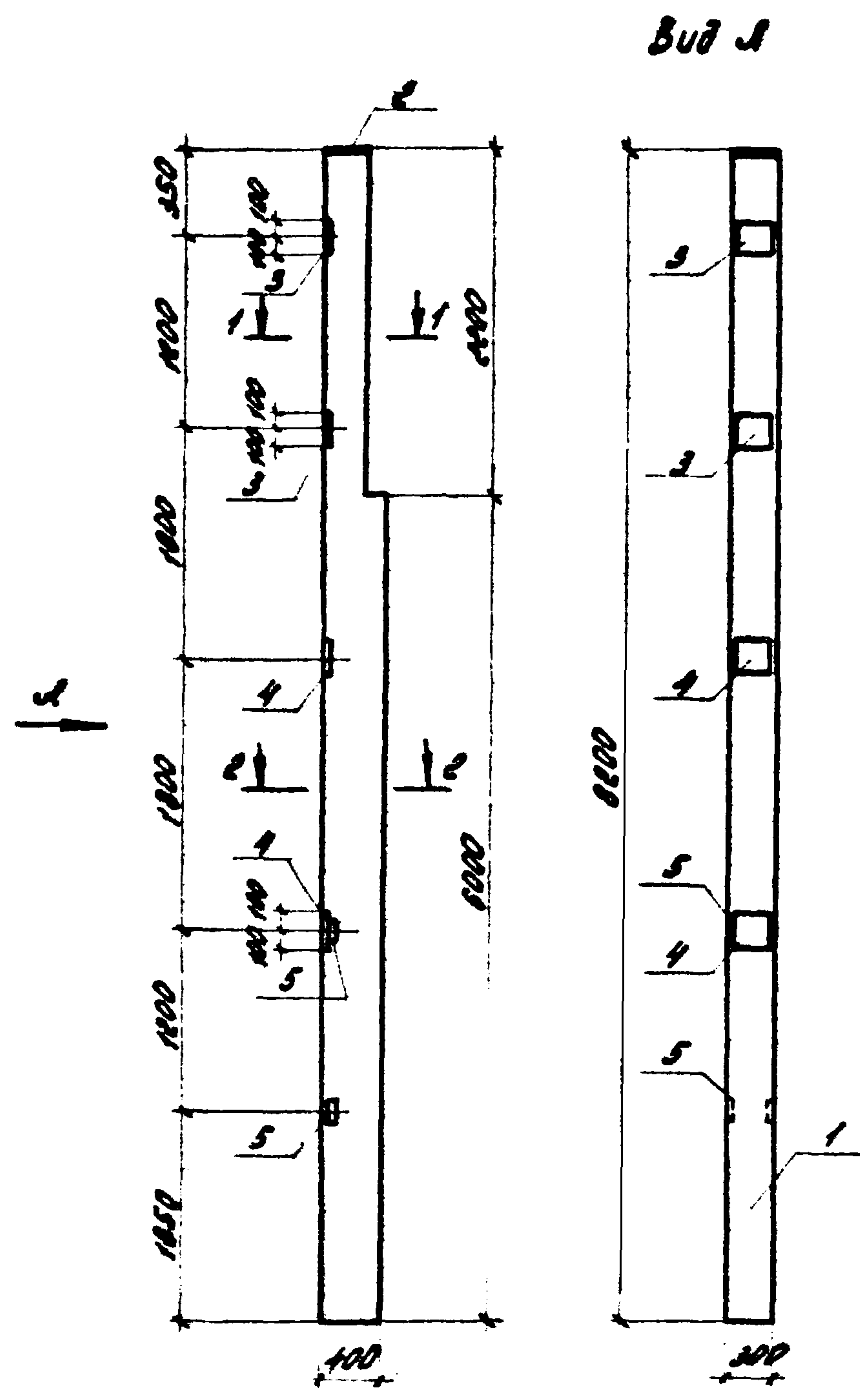
Ведомость расхода стали на дополнительные закладные изделия на элемент, кг
(остальное см. серия 1.427.1-3 Выпуск 1)

Марка элемента	Изделия закладные								Общий расход
	Арматура класса А III			Прокат					
	ГОСТ 5781-82 *			ГОСТ 380-71 *					
	φ12	φ10	Итого	Б=10	Б=8	ЛБЗ-5	Болт М20	Итого	
БКФВР-2-1	6.0	0.9	6.90	7.8	3.8	8.4	0.8	12.8	19.7

Привзван	Руч. гр. Ножникова	Руч. гр. Лашкин	Гл. спец. Ктердеев	Нач. отд. Елифанов	Н. контр. Коробченко	ГУП Елизаров	ТИТ	709-9-77.87 - КНИ-04.00.00	Колонна торцового фахверка БКФВР-2-1	Стадия	Масса	Масштаб
									РП	2.3т		
									Лист	Листов 1		
									"КНИИШЕВСКИЙ Проектнопроект"			

Туповой проект 709-9-77.87 Алюбом III

Имя, фамилия и дата вв. ин. №



Формат	Зона	Поз.	Обозначение	Наименование	Кол.	Примечание
				<u>Сборочные единицы</u>		
		1	1.427.1-3 Вып. 1	Колонна БКФ82-2	1	
				<u>Изделия закладные</u>		
		2	1.427.1-3 Вып. 2	МН 4	1	
		3	1.427.1-3 Вып. 2	МН 20	2	
		4	1.427.1-3 Вып. 2	МН 23	2	
		5	1.427.1-3 Вып. 2	МН 28	2	

Ведомость расхода стали на дополнительные закладные изделия на элемент, кг
(остальной см. серию 1.427.1-3 Выпуск 1)

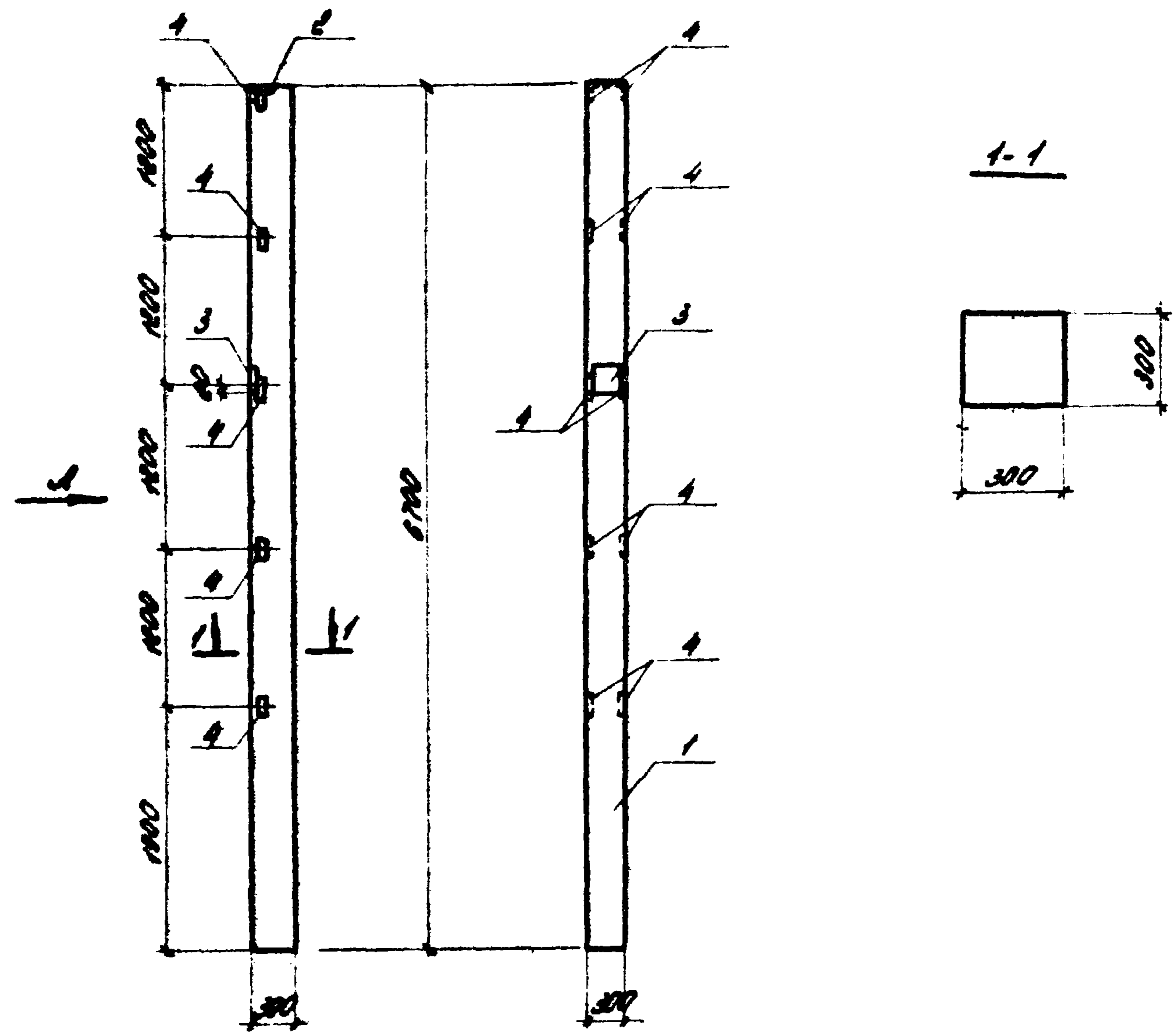
Марка элемента	Изделия закладные								Итого расход
	Арматура класса А III			Прокат					
	ГОСТ 5781-82*			ГОСТ 380-71*					
	φ 12	φ 10	Итого	φ 10	φ 8	Л 63*5	Болт М 20	Итого	
БКФ 82-2-2	10.0	0.9	10.9	15.6	3.8	2.8	0.8	27.8	33.7

			ТП	709-9-77.87 - КНУ-05.00.00				
			Колонна торцового фахверка БКФ 82-2-2			Листов	Масса	Масштаб
						Лист	Листов	
						Кузбассовский Проект		
Привязан	Рук. гр.	Нажников	Рук. гр.	Ложкин	Ин. спец.	Мердеев	Нав. отд.	Епифанов
Ивл. №			ГУП	Елизаров				

Типовой проект 709-9-77.87

Имя, № подл. Подпись и дата

Вид А



Кол.	Обозначение	Наименование	Кол.	Примечание
		<u>Сборочные единицы</u>		
1	1.427.1-3 Вып. 1	Колонна 1КФ67-2	1	
		<u>Изделия заводские</u>		
2	1.427.1-3 Вып. 2	МН 4	1	
3	1.427.1-3 Вып. 2	МН 20	1	
4	1.427.1-3 Вып. 2	МН 28	10	

Ведомость расхода стали на дополнительные закладные изделия на элемент, кг
(остальное см. серию 1.427.1-3 Выпуск 1)

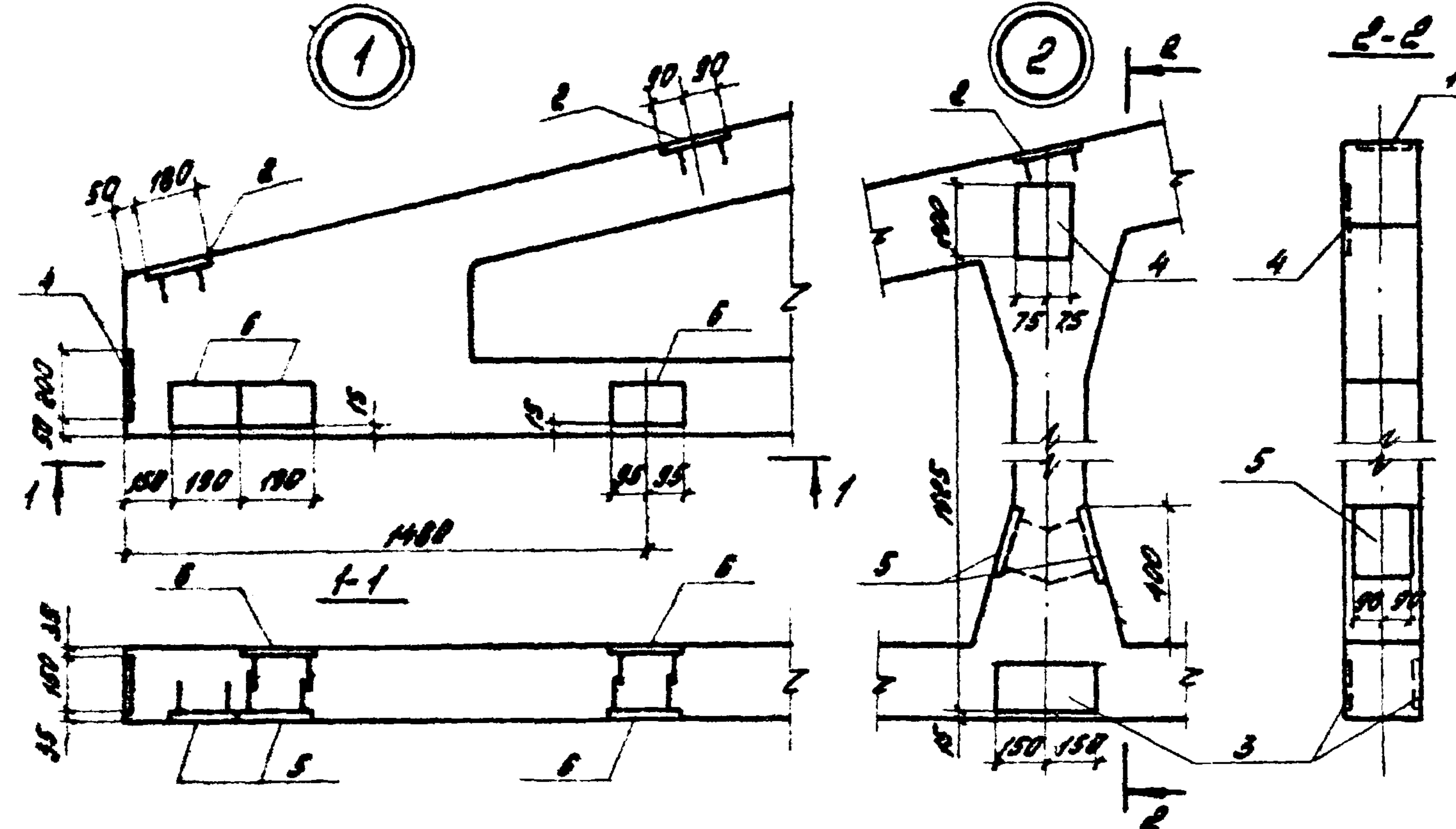
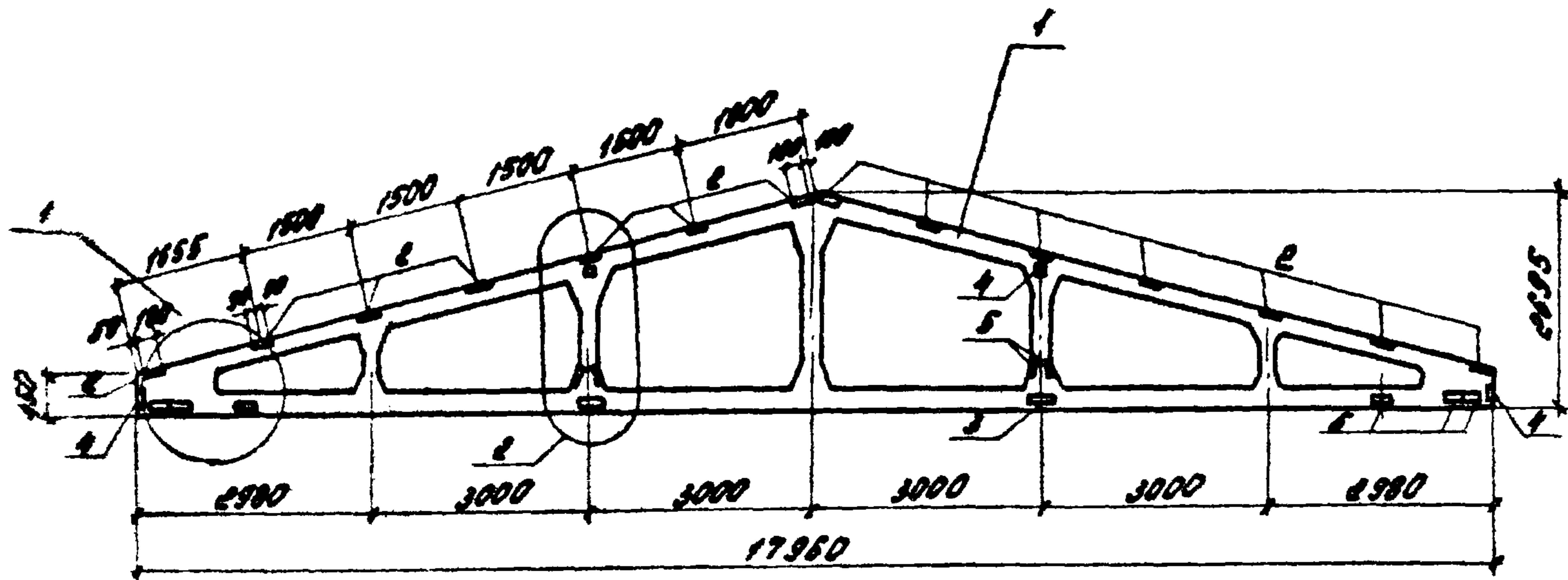
Марка элемента	Изделия закладные								Общий расход
	Арматура класса А II			Прокат					
	ГОСТ 5781-82*			ГОСТ 380-71*					
	φ 12	φ 10	Упоко	φ 10	φ 8	16345	5017 М20	Упоко	
1КФ67-2-1	4.1	0.9	5.0	3.9	3.8	14	0.8	22.8	27.5

Привязан			ТП 709-9-77.87 - КНУ-06.00.00			Колонна торцового факелка 1КФ67-2-1	Листов 1
Дир. зр.	Наймикова		Студия	Маска	Масштаб	РП	1:57
Дир. зр.	Лыткин		Лист				
Гл. спец.	Мерзев		Жульбишевский "Промэнергопроект"				
Мен. отд.	Елифанов						
И. контр.	Коробченко						
И. инж.	Близаров						

Выпуск III

Типовой проект 709-9-77.87

Имя и фамилия Подпись и дата

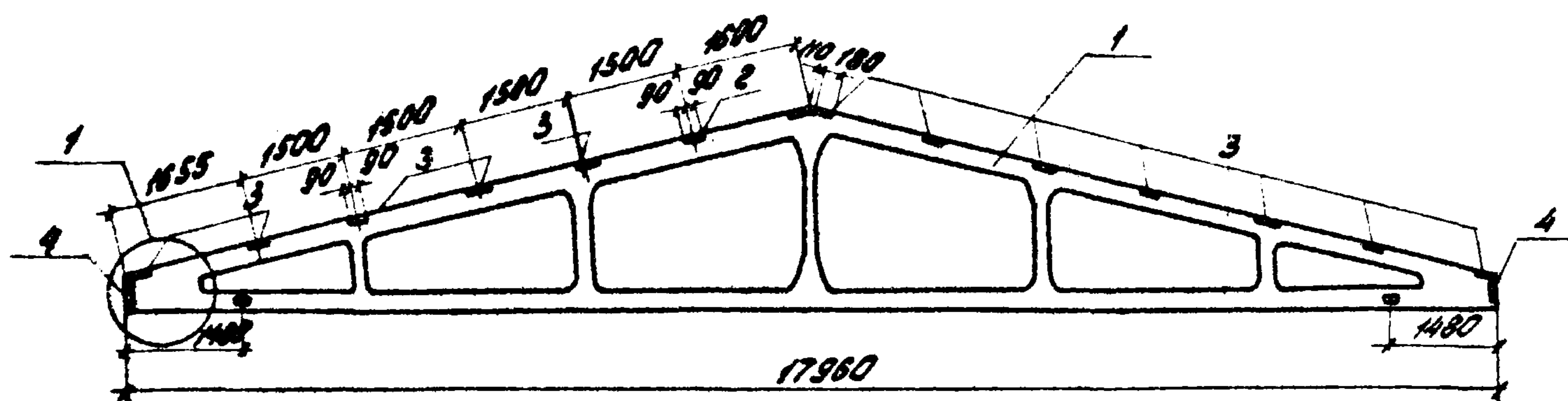


Ранг	Дом	№	Обозначение	Наименование	Кол.	Примечание
				<u>Сборные единицы</u>		
		1	1.063.1-1 Вып.1	Ферма стропильная 2ФТ18-4УТ	1	Узлы закладные
		2	1.063.1-1 Вып.2	М5	14	
		3	1.063.1-1 Вып.2	М6	4	
		4	1.063.1-1 Вып.2	М7	4	
		5	1.400-6/76 Вып.1	М4-28	4	
		6	1.400-6/76 Вып.1	М4-29	10	

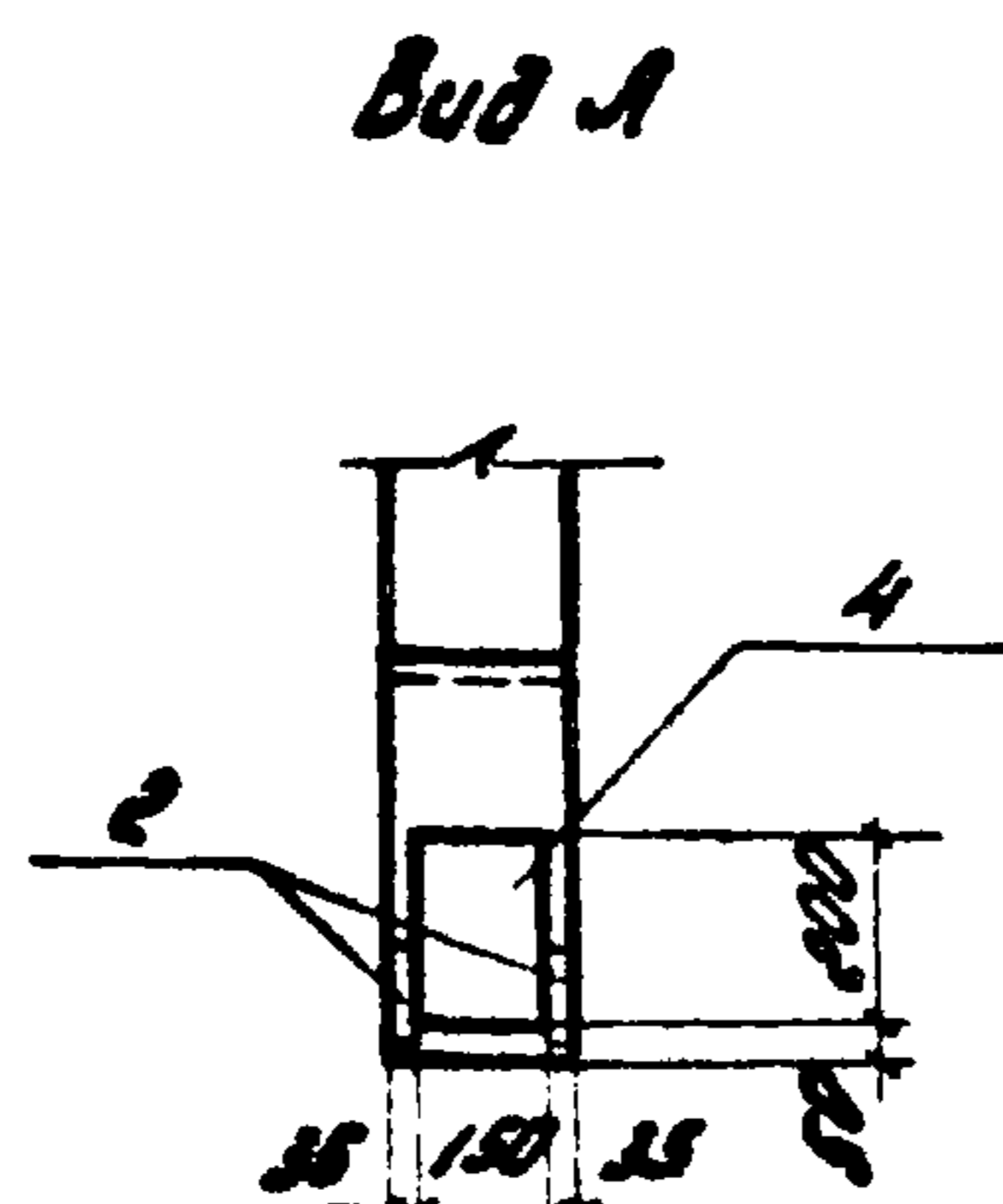
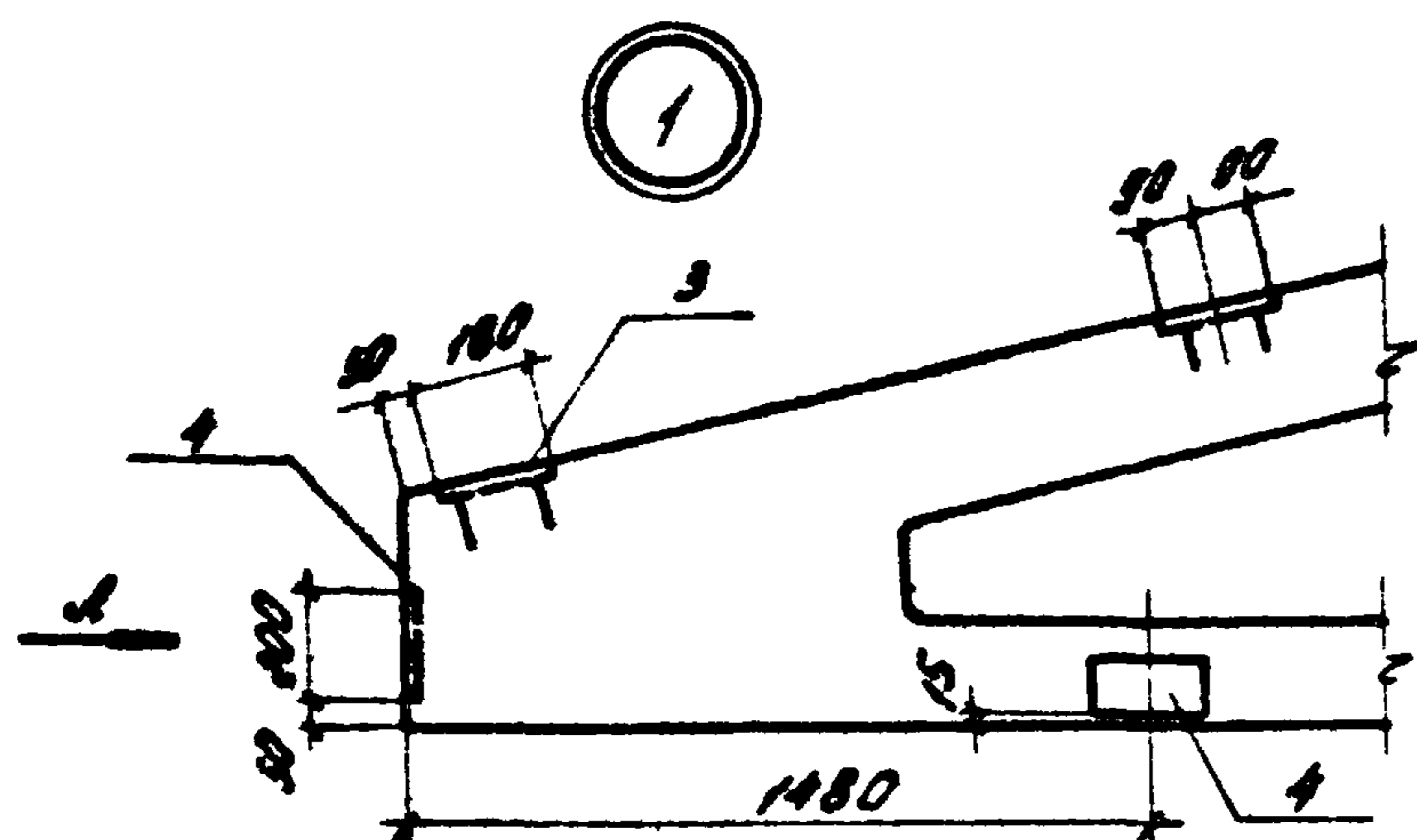
Ведомость расхода стали на дополнительные закладные изделия на элемент, кг
(остальное см. сверху 1.063.1-1 Вып.1)

Марка	Изделия закладные					Общий расход
	Арматура класса А III		Прокат			
	ГОСТ 5781-82*	ГОСТ 380-71*	Вст 3 кп 2			
2ФТ18-4УТ-1	φ12	Утого	5-8	5-10	Утого	101.0
	20.6	20.6	70.8	9.6	80.4	

Привязан	Руч. эр. Ножников	ТП	709-9-77.87 - КМЧ-07.00.00
	Руч. эр. Лашкин	Ферма стропильная	Станд. Масса Масса таб
	Т. спец. Мердов	2ФТ18-4УТ-1	РП 6.4г
	Нов. отд. Епифанов		Лист Листов 1
	Н. контр. Коробушко		"Куйбышевский
Изм. №	С.И.П. Епифанов		Промэнергопроект"



Ферма	Зона	№	Обозначение	Наименование	Кол.	Примечание
				<u>Сборочные единицы</u>		
				Ферма стропильная		
		1	1.063.1-1 Вып. 1	2ФТ18-4ЛVT	1	
				Изделия закладные		
		2	1.400-8/76 Вып. 1	M4-29	4	
		3	1.063.1-1 Вып. 2	M5	14	
		4	1.063.1-1 Вып. 2	M7	2	



Ведомость расхода стали на дополнительные закладные изделия на элемент, кг
(остальное см. серию 1.063.1-1 Выпуск 1)

Марка элемента	Изделия закладные						Общий расход
	Арматура класса А III			Прокат В ст 3 кл 2			
	ГОСТ 5781-82*			ГОСТ 380-71*			
	φ12	Утого	Утого	δ=8	δ=10	Утого	
2ФТ18-4ЛVT-2	10.8	10.8	40.8	4.8	45.6	56.4	

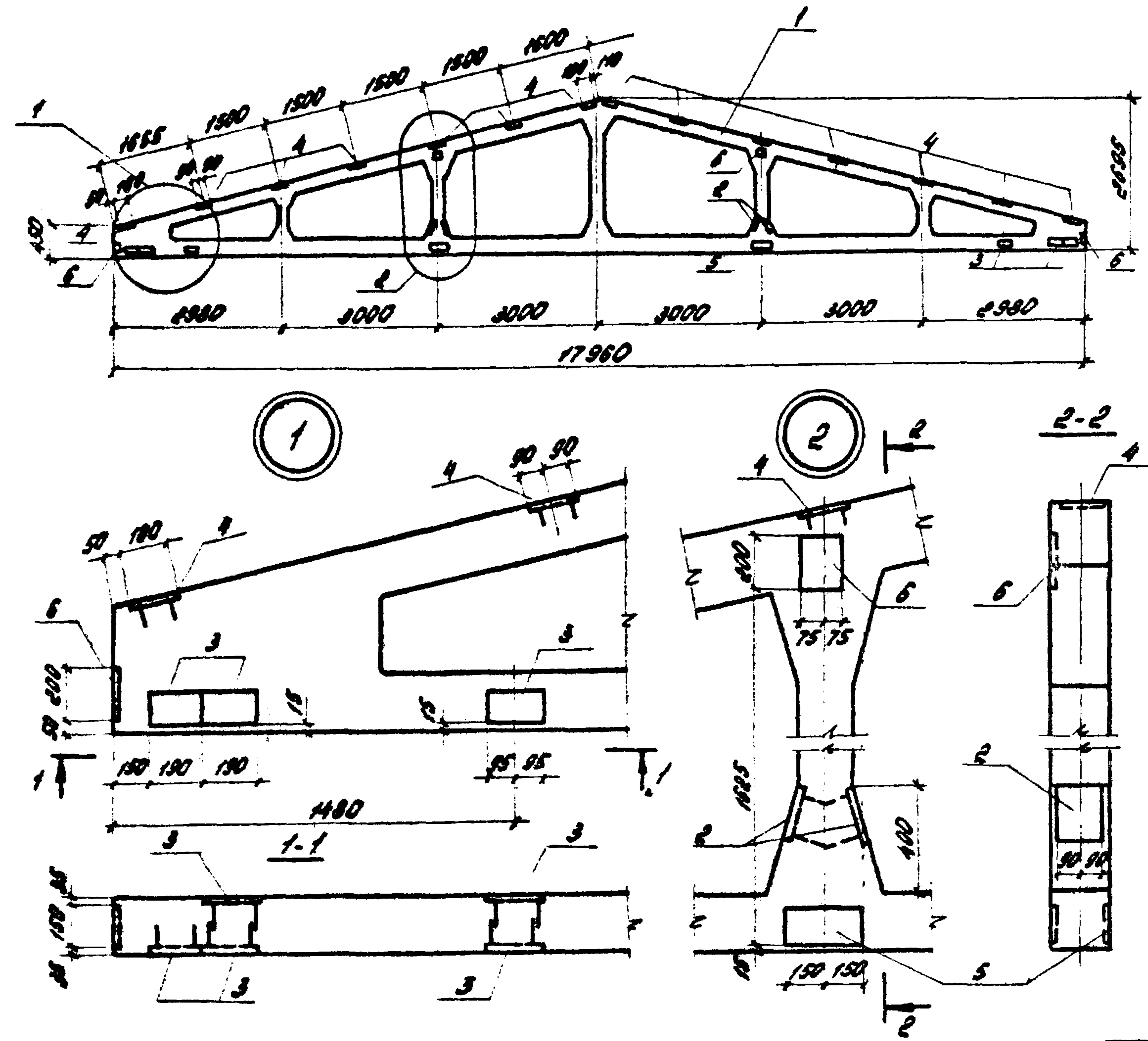
ТП			709-9-77.87 - КИУ-08.00.00		
Ферма стропильная			Сталь	Масса	Масштаб
2ФТ18-4ЛVT-2			РП	6.4т	
			Лист	Листов 1	
			"Куйбышевский Промэнергопроект"		

Привязан	Рук. эр. Кошкин	Рук. эр. Ложкин	Гл. спец. Тердеев	Нач. отд. Елифанов	И.контр. Коробченко	Инж. Елизаров
----------	-----------------	-----------------	-------------------	--------------------	---------------------	---------------

Туполов проект 709-9-77.87

Л.А.С.М.И.П.О.

Титовский проект № 9-17.87
 Титовский проект № 9-17.87
 Титовский проект № 9-17.87



Формат	Зона	Поз.	Обозначение	Наименование	Кол.	Примечание
				<u>Сборочные единицы</u>		
				Ферма стропильная		
		1	1.063.1-1 Вып.1	2ФТ18-5АУТ	1	
				<u>Изделия закладные</u>		
		2	1.400-6/76 Вып.1	М4-28	4	
		3	1.400-6/76 Вып.1	М4-29	10	
		4	1.063.1-1 Вып.2	М5	14	
		5	1.063.1-1 Вып.2	М6	4	
		6	1.063.1-1 Вып.2	М7	4	

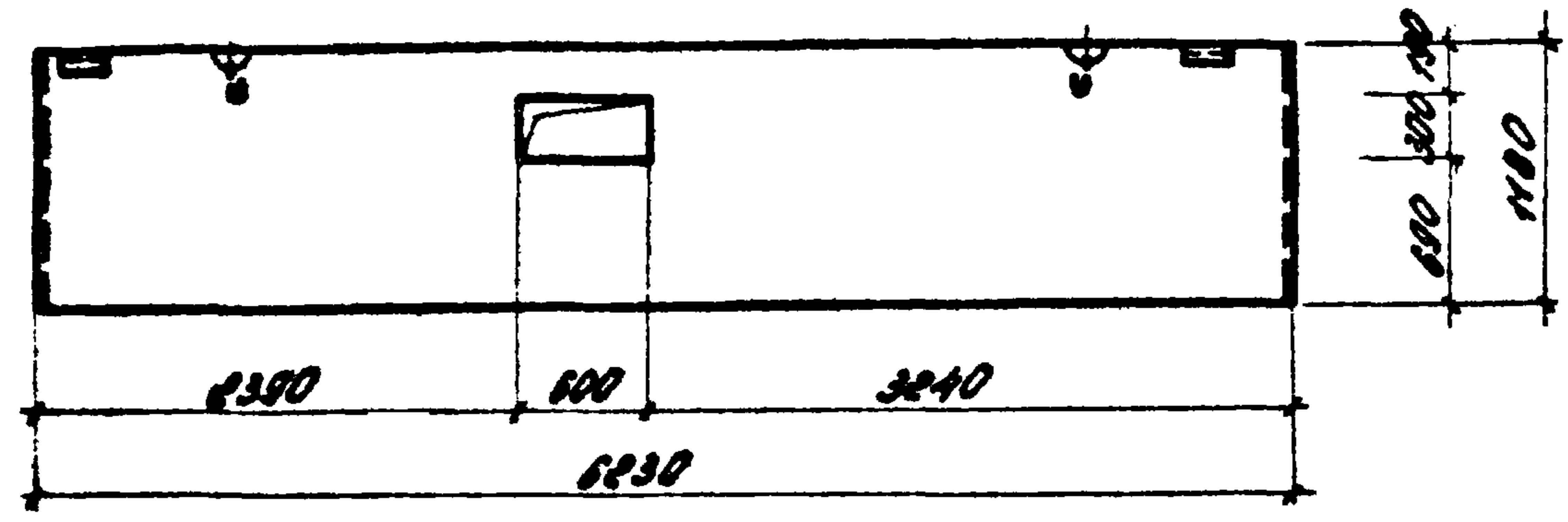
Ведомость расхода стали на дополнительные закладные изделия на элемент, кг
 (остальное по серии 1.063.1-1 Вып.1 ск.1)

Марка	Изделия закладные					Общий расход
	Арматура класса А III		Прокат ВСтЗ КП 2			
	ГОСТ 5781-82*		ГОСТ 380-71*			
	φ 12	Утого	δ=8	δ=10	Утого	
2ФТ18-5АУТ-1	20.6	20.6	70.8	9.6	80.4	101.0

Привязан	Рук. гр. Напшикова	Дек.	ТП	709-9-77.87 - КЖУ-09.00.80
	Рук. гр. Лавкин	Эл.пр.	Ферма стропильная	Статус
	Тя. спец. Мердеев	Мод.	2ФТ18-5АУТ-1	Масса
	Нач. отд. Епифанов	Контр.	Сборочный чертеж	Масштаб
	Н. контр. Коробченко	Схем.		Лист
Инв. №	ГЦП	Близаров		Листов 1
				"Нуйбышевский Промэнергопроект"

Типовой проект 709-9-111

Формат	Зона	Лист	Обозначение	Наименование	Кол.	Примечание
				<u>Сборочные единицы</u>		
		1	1.030.1-1 Вып. 5	Панель ПС 62.12.20-1А-1.32	1	

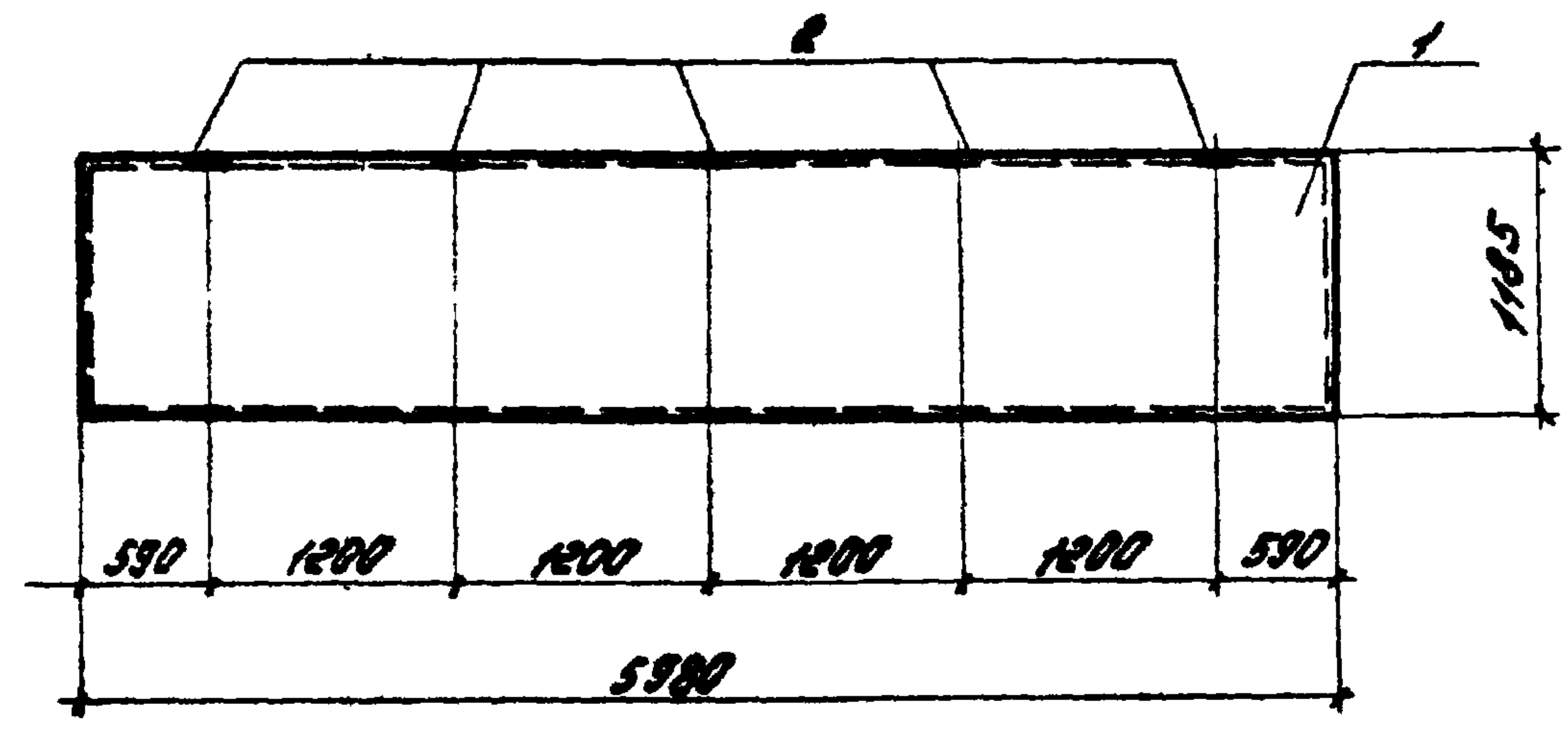


Ведомость расхода стали смотреть в серии 1.030.1-1. Выпуск 5

Инв. № подл. Материал и дата вв. в экз. инв. №

				ТП	709-9-77.87 - КЖУ-10.00.00		
				Панель стеновая ПС 62.12.20-1А-1.32-1	Стандия	Масса	Масштаб
					ДП	1.1т	
					Лист	Листов 1	
					"Лубышевский Промэнергопроект"		
Привязан	Рук. эр.	Найникова	Иван				
	Рук. эр.	Ашкин	Иван				
	Гл. спец.	Мердеев	Иван				
	Нач. отд.	Елифанов	Иван				
	Н. контр.	Коробченко	Иван				
Инв. №	ГУП	Елизаров	Иван				

Типовой проект 709-9-77.87
 Любом И



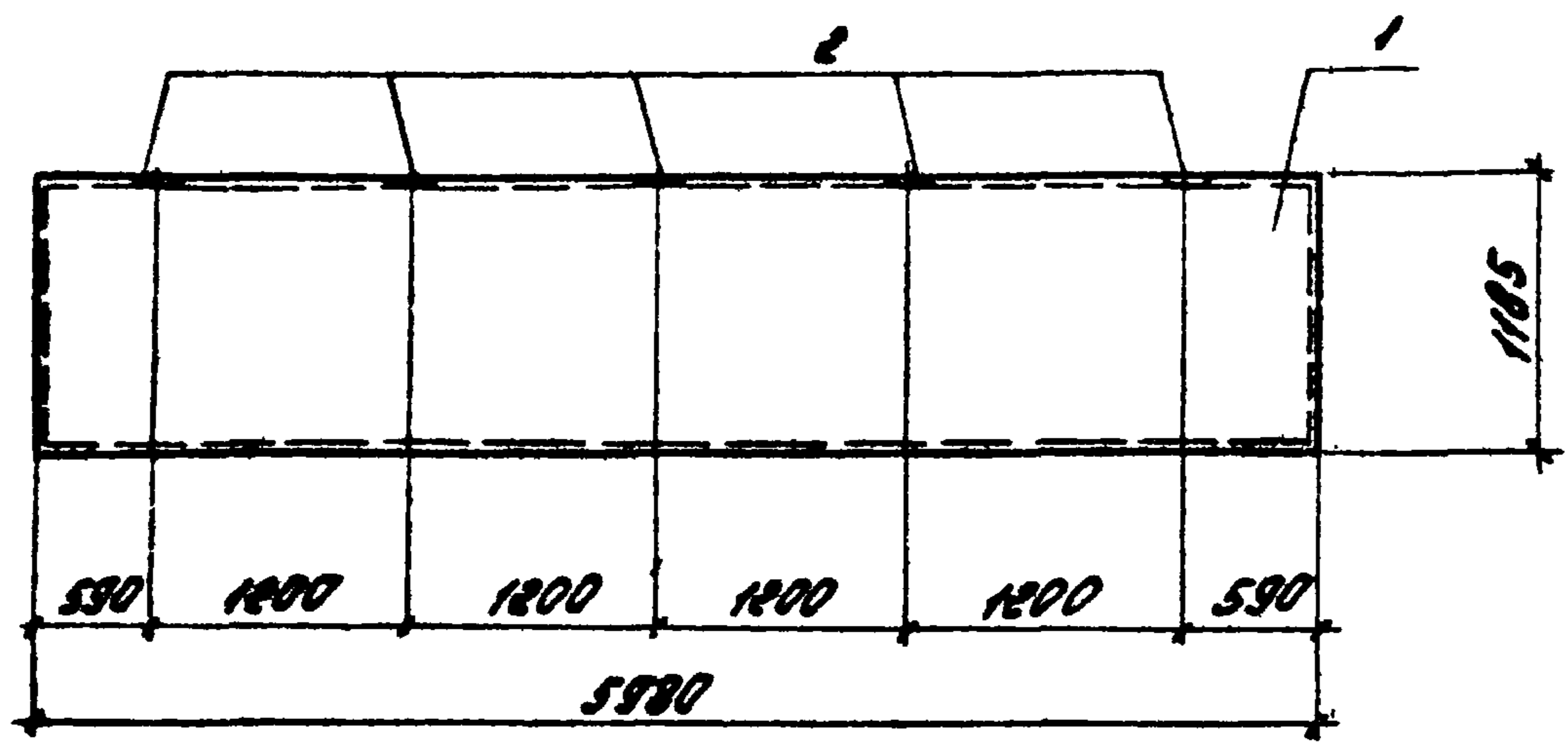
Формат	Зона	Поз.	Обозначение	Наименование	Кол.	Примечание
				<u>Оборочные единицы</u>		
		1	1.432-15 Вып. 1	Панель ПС 600.12-1А1У-Т-1	1	
		2	1.432-15 Вып. 2	Изделие закладное МЗ	5	

Ведомость расхода стали на дополнительные закладные изделия на элемент, кг
 (остальное см. серию 1.432-15 выпуск 1)

Марка элемента	Изделие закладное						Общий расход
	Арматура класса А III			Прокат Вст 3ПС			
	ГОСТ 5781-82*			ГОСТ 535-79*			
	φ10	Итого	δ.б	Итого	δ.б	Итого	
ПС 600.12-1А1У-Т-1	1.5	1.5	1.5	1.5	1.5	3.0	

				ТП 709-9-77.87 - КНЦ - И.00.00		
				Панель стеновая ПС 600.12-1А1У-Т-1-1		
				Статус	Масса	Масштаб
				РП	1.22т	
				Лист	Листов 1	
				"Кудышевский Промэнергопроект"		
Привязан	Рук. гр.	Ненникова				
	Рук. гр.	Лашкин				
	Гл. спец.	Мердеев				
	Нач. отд.	Епифанов				
	И.контр.	Коробченко				
	СНП	Ермаков				

Туполов проект 709-9-77.87



Кол.	Обозначение	Наименование	Кол.	Примечание
		<u>Сборочные единицы</u>		
1	1.432-15 вып. 1	Панель ПС 600.12-1А1VТ-11	1	
2	1.432-15 вып. 2	Изделие закладное МЗ	5	

Ведомость расхода стали на дополнительные закладные изделия на элемент, кг
(остальное см. серию 1.432-15 выпуск 1)

Марка элемента	Изделия закладные						Общий расход
	Арматура класса А III			Прокат В ст 3ПС			
	ГОСТ 5781-82*			ГОСТ 380-71*			
	φ 10	Утого	δ.б	Утого	Утого	Утого	
ПС 600.12-1А1VТ-11-1	1.5	1.5	1.5	1.5	1.5	3.0	

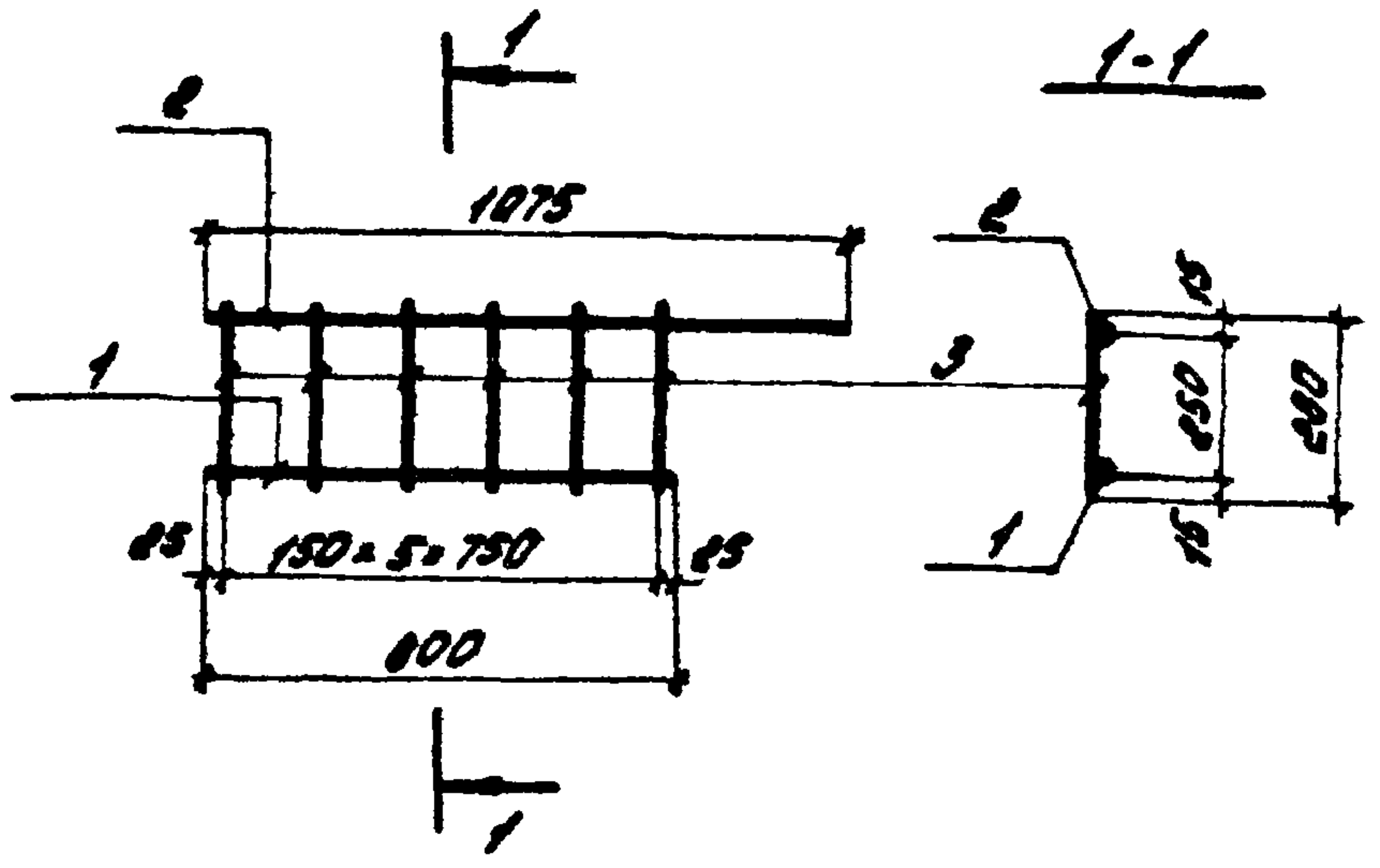
Лист № подл. Подпись и дата

Привязан				Руч. гр. Ножникова	ТП 709-9-77.87 - КНИ - 12.00.00	Панель стеновая ПС 600.12-1А1VТ-11-1	Стадия	Масса	Масштаб
			Руч. гр. Башкин	РП			1.22т		
			И. спец. Мердеев	Лист				Листов 1	
			Науч. отд. Елифанов	"Куйбышевский Промэнергопроект"					
			И. контр. Коробченко						
И.Н. №			Г.И.П. Елизаров						

Листом №

Типовой проект 709-9-77.87

Умк. № подл. Подпись и дата



Формат	Зона	№	Обозначение	Наименование	Кол.	Примечание
				<u>Детали</u>		
				Ø6.0 I ГОСТ 5701-82*		
Б4		1	709-9- -КНУ-00.00.11	В: 800	1	0.20 кг
Б4		2	-КНУ-00.00.12	В: 1075	1	0.25 кг
Б4		3	709-9 -КНУ-00.00.13	В: 280	5	0.40 кг

Привязки

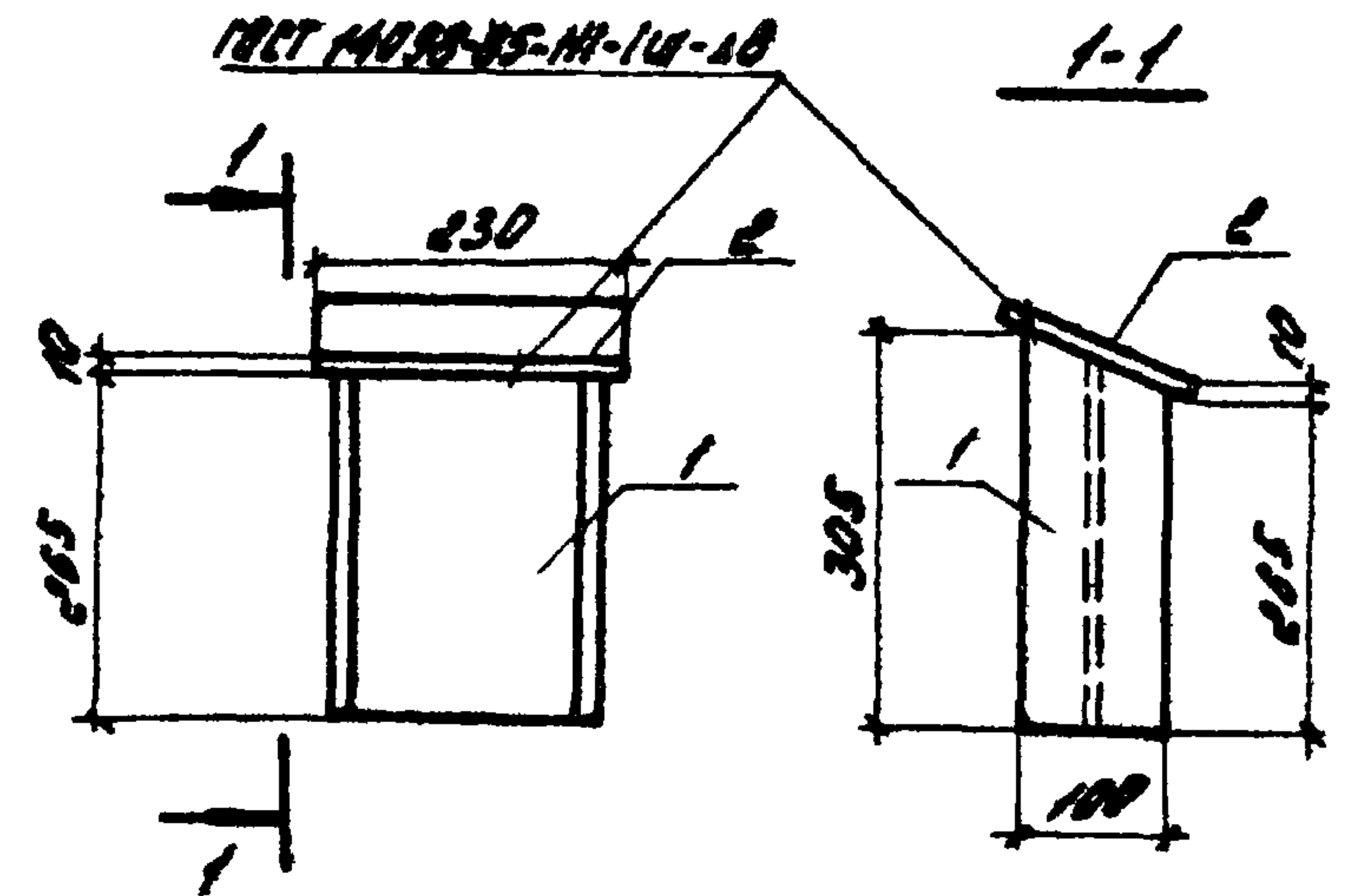
Умк. №

				ТП	-КНУ-00.00.10		
Рук. гр.	Ножникова			Каркас лоскуй КР1	Статус	Масса	Масштаб
Рук. гр.	Лашкин				Р	0.85	
Гл. спец.	Мердеев				Лист	Листов 1	
Нач. отд.	Елифанов				Куйбышевский		
Н.контр.	Коробченко				Промзернопроект		
ГИП	Елизаров						

Листом №

Типовой проект

Умк. № подл. Подпись и дата



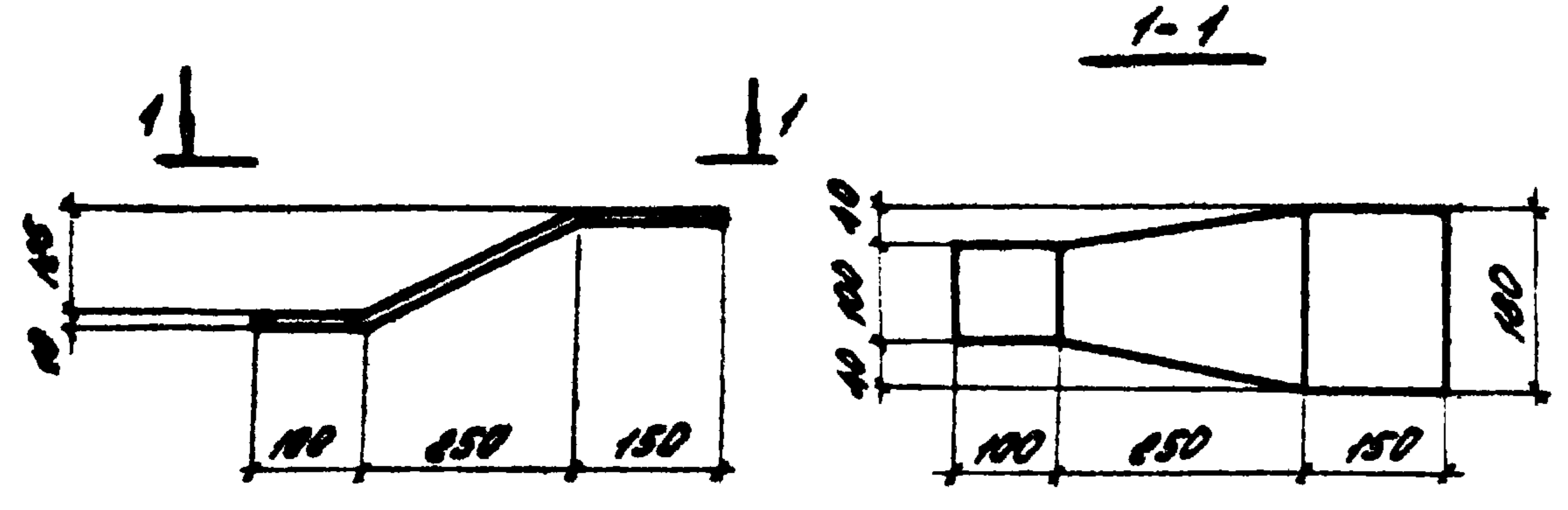
Формат	Зона	№	Обозначение	Наименование	Кол.	Примечание
				<u>Детали</u>		
Б4		1	709-9 -КНУ-00.0.21	Двутавр Ø6.0 ГОСТ 5701-82		
				В: 305	1	6.7 кг
Б4		2	709-9 -КНУ-00.0.22	Полоса В-10 ГОСТ 19023-74		
				В: 230	1	2.60 кг

Привязки

Умк. №

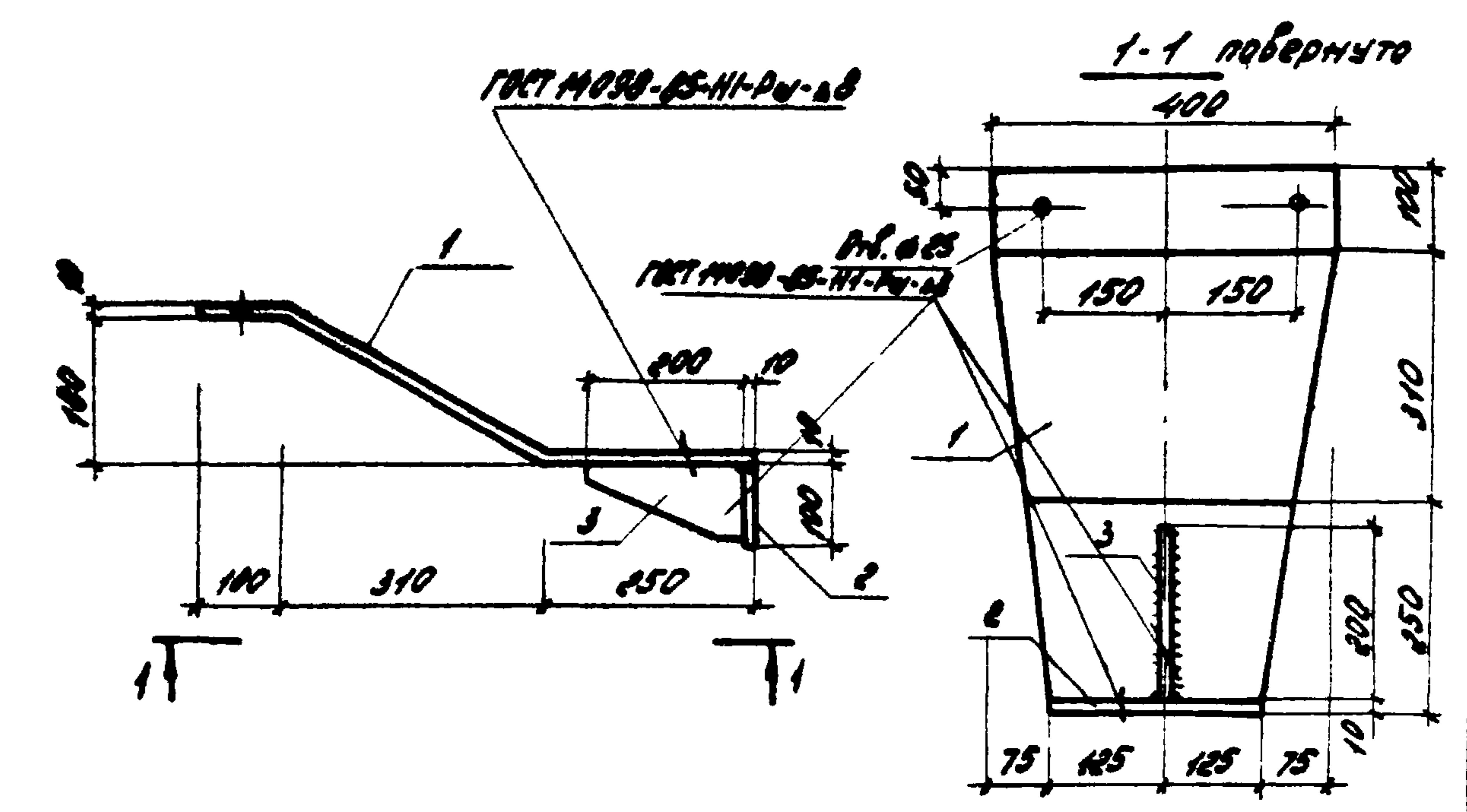
				ТП	709-9-77.87 -КНУ-00.0.20		
Рук. гр.	Ножникова			Узделие соединительное МСЗ	Статус	Масса	Масштаб
Рук. гр.	Лашкин				РП	9.3	
Гл. спец.	Мердеев				Лист	Листов 1	
Нач. отд.	Елифанов				Куйбышевский		
Н.контр.	Коробченко				Промзернопроект		
ГИП	Елизаров						

Типовой проект 709-9-77.87



Листов №

Типовой проект



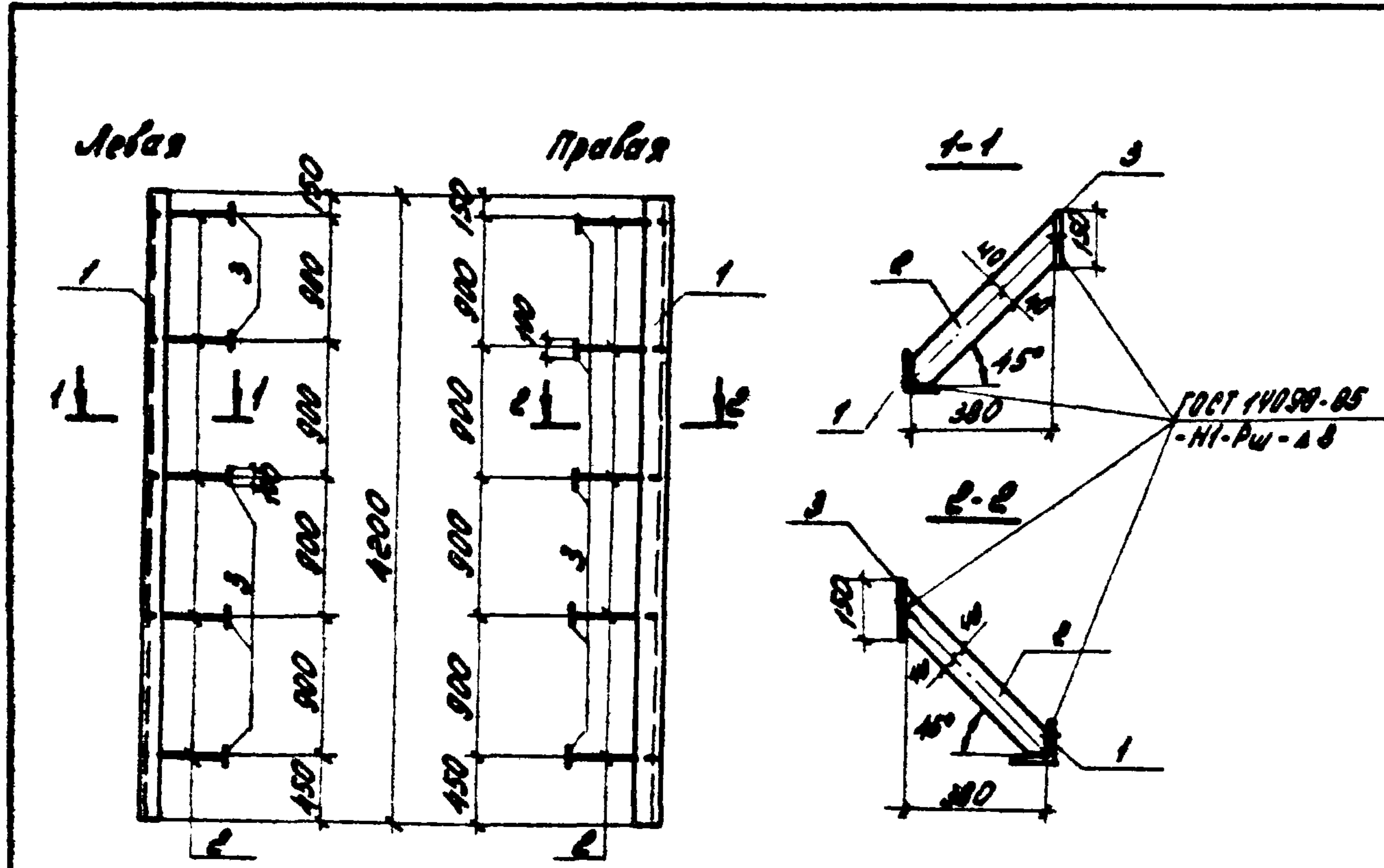
Формат	Знак	№	Обозначение	Наименование	Примечание
				<u>Детали</u>	
Б4	1	709-9	-КНУ-00.0.41	Лист 6-10-40 ГОСТ 19903-74 ВетЗКПЭ ГОСТ 23370-79	
				l: 610	1 23.4 кг
Б4	2	709-9	-КНУ-00.0.42	Лист 6-10-100 ГОСТ 19903-74 ВетЗКПЭ ГОСТ 23370-79	
				l: 250	1 2.0 кг
Б4	3	709-9	-КНУ-00.0.43	Лист 6-10-90 ГОСТ 19903-74 ВетЗКПЭ ГОСТ 23370-79	
				l: 200	1 1.4 кг

Привязан			Учб. №		
ТП			-КНУ-00.0.30		
Узел			Стадия	Масса	Масштаб
Узел соединительное МС4			Р	7.5	
			Лист	Листов	1
Полоса			6-10-180 ГОСТ 103-76 ВетЗКПЭ ГОСТ 23370-79		
"Куйбышевский Промэнергопроект"					
Исполн.	Дата	Исполн.			
Рук. гр.	Нашников	Виз			
Рук. гр.	Лашкин	Виз			
Сп. спец.	Мердеев	Исп			
Нач. отд.	Елифанов	Виз			
Н. контр.	Коробченко	Исп			
ГИП	Елизаров	Виз			

Привязан			Учб. №		
ТП			709-9-77.87 -КНУ-00.0.40		
Узел			Стадия	Масса	Масштаб
Узел соединительное МС5			РП	26.8	
			Лист	Листов	1
"Куйбышевский Промэнергопроект"					
Исполн.	Дата	Исполн.			
Рук. гр.	Нашников	Виз			
Рук. гр.	Лашкин	Виз			
Сп. спец.	Мердеев	Исп			
Нач. отд.	Елифанов	Виз			
Н. контр.	Коробченко	Исп			
ГИП	Елизаров	Виз			

Лобан II

Типовой проект 104-У-77.87



Формат	Зона	Поз.	Обозначение	Наименование	Кол.	Примечание
				Детали		
Б4		1	709-9 -КНУ-00.0.51	Узелок Б-100-8 ГОСТ 8509-78 * ВстЗ КП 1 ТУ 14-1-3023-80 L = 4200	1	51.3 кг
Б4		2	709-9 -КНУ-00.0.52	Полоса Б-6x80 ГОСТ 103-78 * ВстЗ КП 2 ГОСТ 380-71 * L = 540	5	10.30 кг
Б4		3	709-9 -КНУ-00.0.53	Полоса Б-10x100 ГОСТ 103-78 * ВстЗ КП 2 ГОСТ 380-71 * L = 150	5	6.0 кг

Привязан

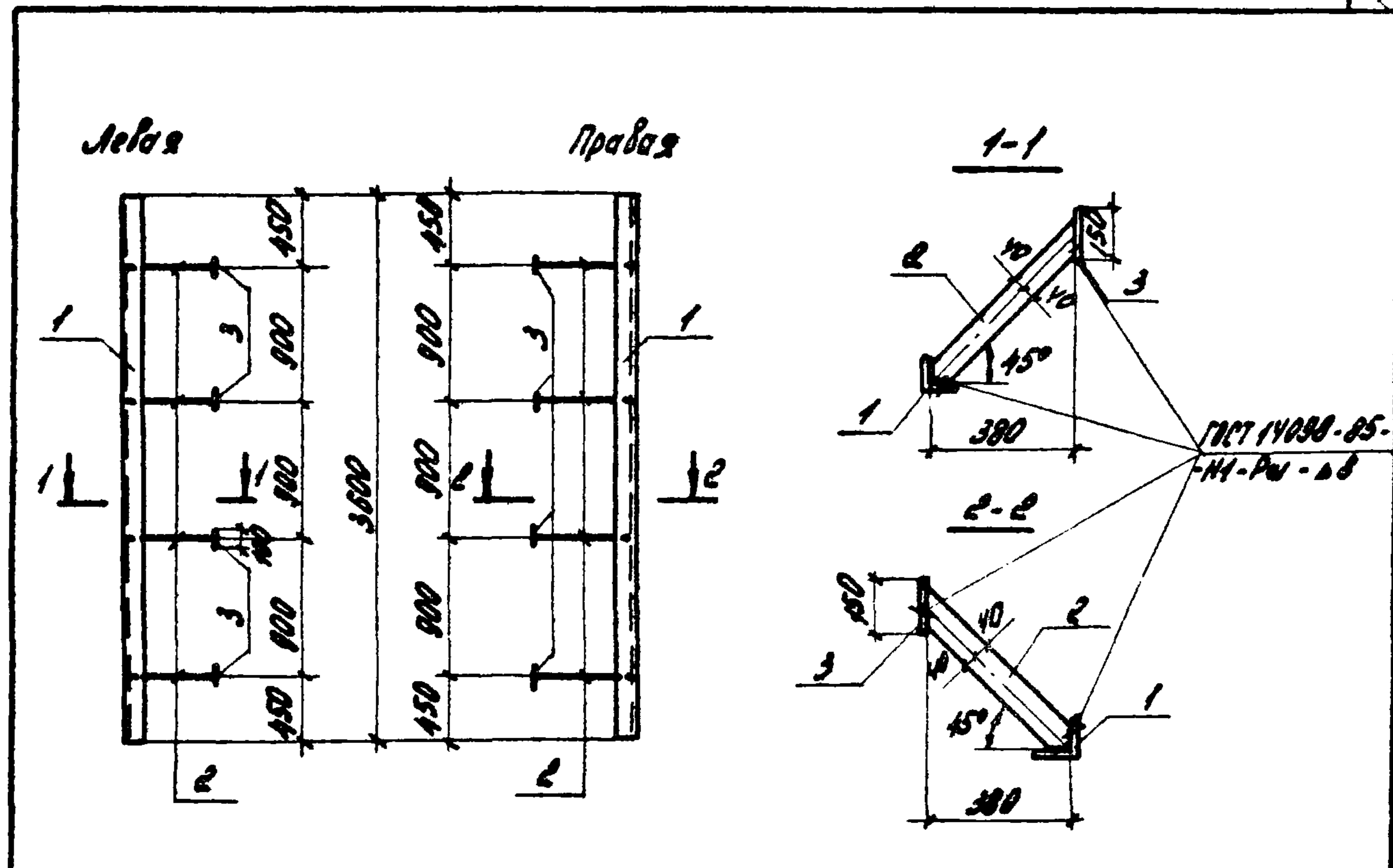
УИВ. N°

				ТП		-КНУ-00.0.50
				Узелок закладное МС 6	Лист	Масса 67.6
Рук. гр.	Нонникова	В.К.				
Рук. гр.	Лашкин	А.А.				
Т. спец.	Мердеев	В.И.			Лист	Листов 1
Нач. отд.	Елифанов	В.И.				
Н. контр.	Карабченко	М.И.				
ГИП	Елизаров	В.И.				
					"Куйбышевский Промэнергопроект"	

Лобан III

Типовой проект

УИВ. N° подл. Подпись и дата



Формат	Зона	Поз.	Обозначение	Наименование	Кол.	Примечание
				Детали		
Б4		1	709-9 -КНУ-00.0.61	Узелок Б-100-8 ГОСТ 8509-78 * ВстЗ КП 1 ТУ 14-1-3023-80 L = 3600	1	44 кг
Б4		2	709-9 -КНУ-00.0.62	Полоса Б-6x80 ГОСТ 103-78 * ВстЗ КП 2 ГОСТ 380-71 * L = 540	4	8.2 кг
Б4		3	709-9 -КНУ-00.0.63	Полоса Б-10x100 ГОСТ 103-78 * ВстЗ КП 2 ГОСТ 380-71 * L = 150	4	4.8 кг

Привязан

УИВ. N°

				ТП		709-9-77.87 -КНУ-00.0.60
				Узелок закладное МС 7	Лист	Масса 57
Рук. гр.	Нонникова	В.К.				
Рук. гр.	Лашкин	А.А.				
Т. спец.	Мердеев	В.И.			Лист	Листов 1
Нач. отд.	Елифанов	В.И.				
Н. контр.	Карабченко	М.И.				
ГИП	Елизаров	В.И.				
					"Куйбышевский Промэнергопроект"	