

ТИПОВОЙ ПРОЕКТ

705-2-56.84

СКЛАД ДЛЯ ХРАНЕНИЯ АММИАЧНОЙ СЕЛИТРЫ ВМЕСТИМОСТЬЮ 160 ТОНН

(КАРКАС - СБОРНЫЕ ЖЕЛЕЗОБЕТОННЫЕ РАМЫ)

АЛЬБОМ II

СТРОИТЕЛЬНЫЕ ИЗДЕЛИЯ

Циб. № 19807-02

				Привязан:	
Имб. №					

Госстрой СССР
ЦЕНТРАЛЬНЫЙ ИНСТИТУТ ТИПОВОГО ПРОЕКТИРОВАНИЯ
Свердловский филиал
620062, г.Свердловск-62, ул.Чебышева,4
Заказ № 1779 Инв. № 19807-02 тираж 125
Сдано в печать 21.06 1985г цена 0-72

ТИПОВОЙ ПРОЕКТ

705-2-56.84

СКЛАД ДЛЯ ХРАНЕНИЯ АММИАЧНОЙ СЕЛИТРЫ

ВМЕСТИМОСТЬЮ 160 ТОНН

(КАРКАС-СБОРНЫЕ ЖЕЛЕЗОБЕТОННЫЕ РАМЫ)

СОСТАВ ПРОЕКТА:

- Альбом I - Пояснительная записка. Технология производства
Архитектурные решения. Конструкции железобетонные
Конструкции металлические. Силовое электрооборудование
Связь и сигнализация.
- Альбом II - Строительные изделия
- Альбом III - Спецификации оборудования
- Альбом IV - Ведомости потребности в материалах
- Альбом V - Сметы

Альбом II

РАЗРАБОТАН
ПРОЕКТНЫМ ИНСТИТУТОМ
"ЦИТЭПСЕЛЬХОЗ"

УТВЕРЖДЕН Главсельстройпроектом МСХ СССР
Приказ № 20-ЭГ от 04.04.84 г.
ВВЕДЕН В ДЕЙСТВИЕ ЦИТЭПСЕЛЬХОЗОМ
Приказ № 148 от 13.08.84 г.

Главный инженер института
Главный инженер проекта

Болонкин (Болонкин)
Курочкин (Курочкин)

				Привязан:	
Инв. №					

Инв. № 19807-02

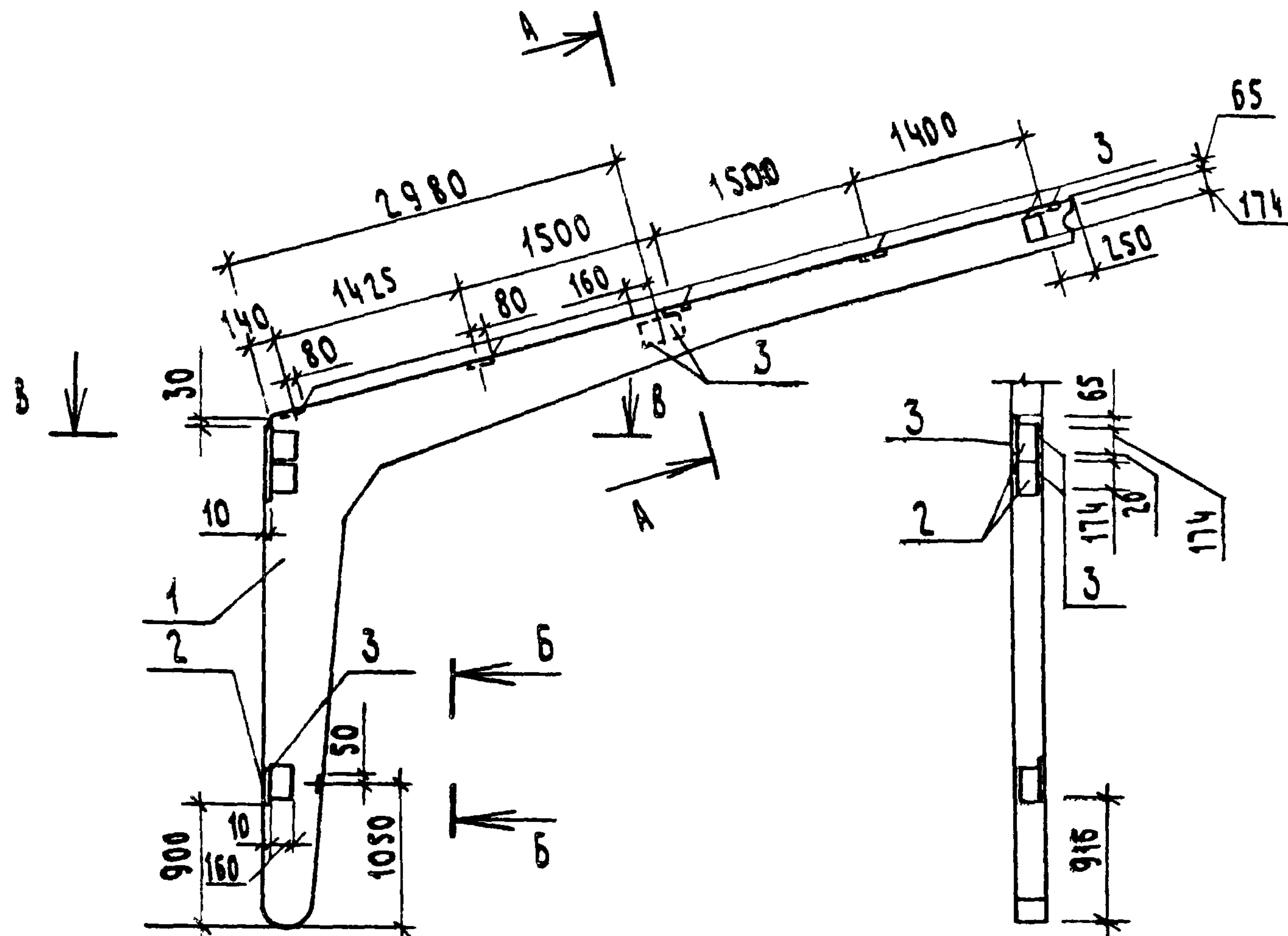
ТИПОВОИ ПРОЕКТ 705-2-56.84 АЛБОМ II

СОДЕРЖАНИЕ АЛБОМА

№ П.Л.	ОБОЗНАЧЕНИЕ	НАИМЕНОВАНИЕ	СТРАНИЦА	ПРИМЕЧАНИЕ
1		СОДЕРЖАНИЕ	2	
2	КЖИ-01.00	ПОЛУРАМА Р1	3	
3	02.00	ПОЛУРАМА Р2	4	
4	03.00	ПОЛУРАМА Р3	5	
5	04.00	ПОЛУРАМА Р4	6	
6	05.00	ПОЛУРАМА Р5	7	
7	06.00	ПОЛУРАМА Р6	8	
8	07.00	ПОЛУРАМА Р7	9	
9	08.00	ПОЛУРАМА Р8	10	
10	09.00	ПОЛУРАМА Р9	11	
11	10.00	ПОЛУРАМА Р10	12	
12	11.00	ПАНЕЛЬ (ПС1, ПС3, ПС4)	13	
13	12.00	ПАНЕЛЬ (ПС2, ПС5)	14	
14	13.00	КОЛОННА К1	15	
15	14.00	ПРОГОН Б2	16	
16	15.00	НАСАДКА НФ1	17	
17	16.00	УЗДЕЛИЕ ЗАКЛАДНОЕ	17	

ИМБ.ПРОЛОД ПОДАНИЕ И ДАТА ВЗАМ. ИМБ.ПРОЛОД

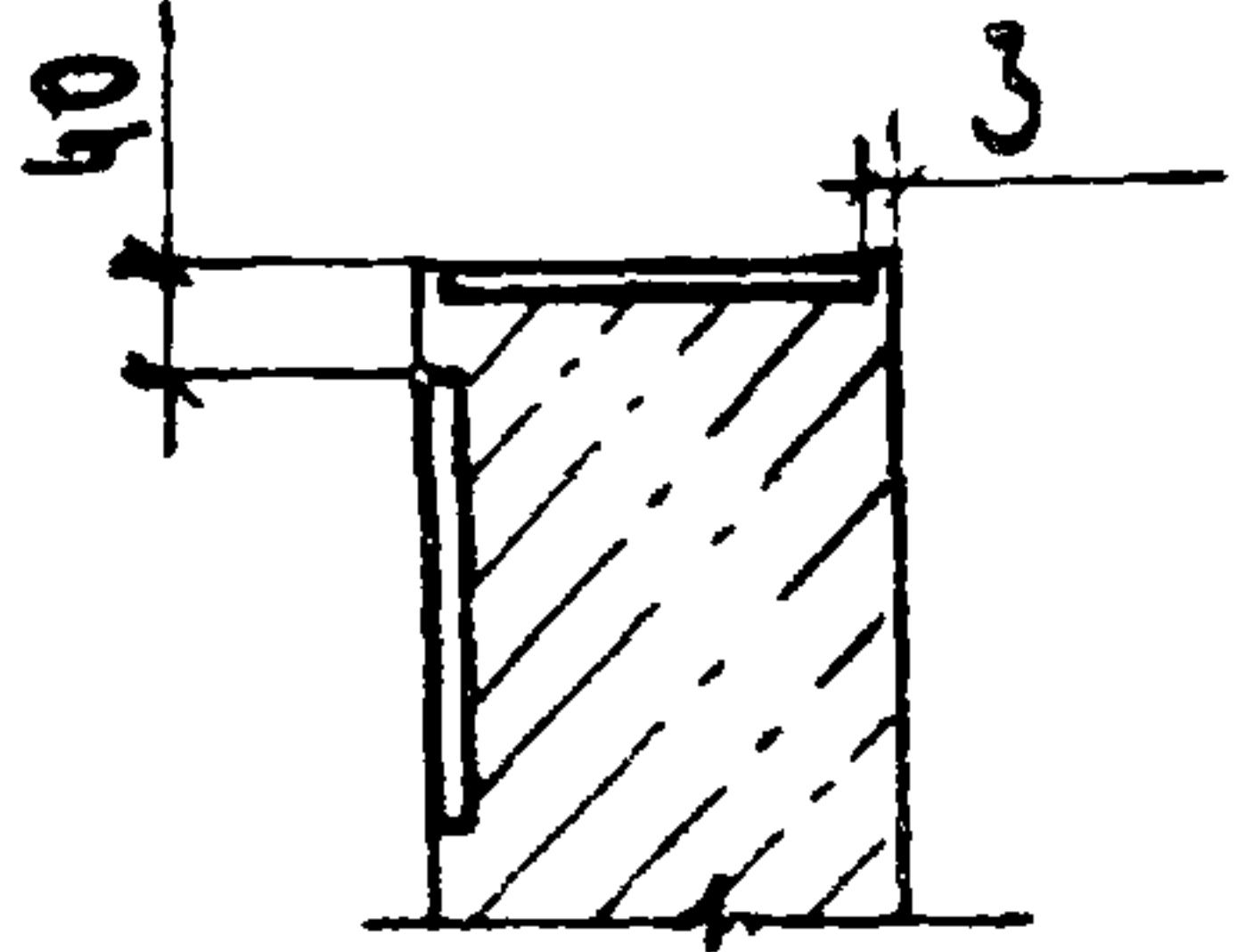
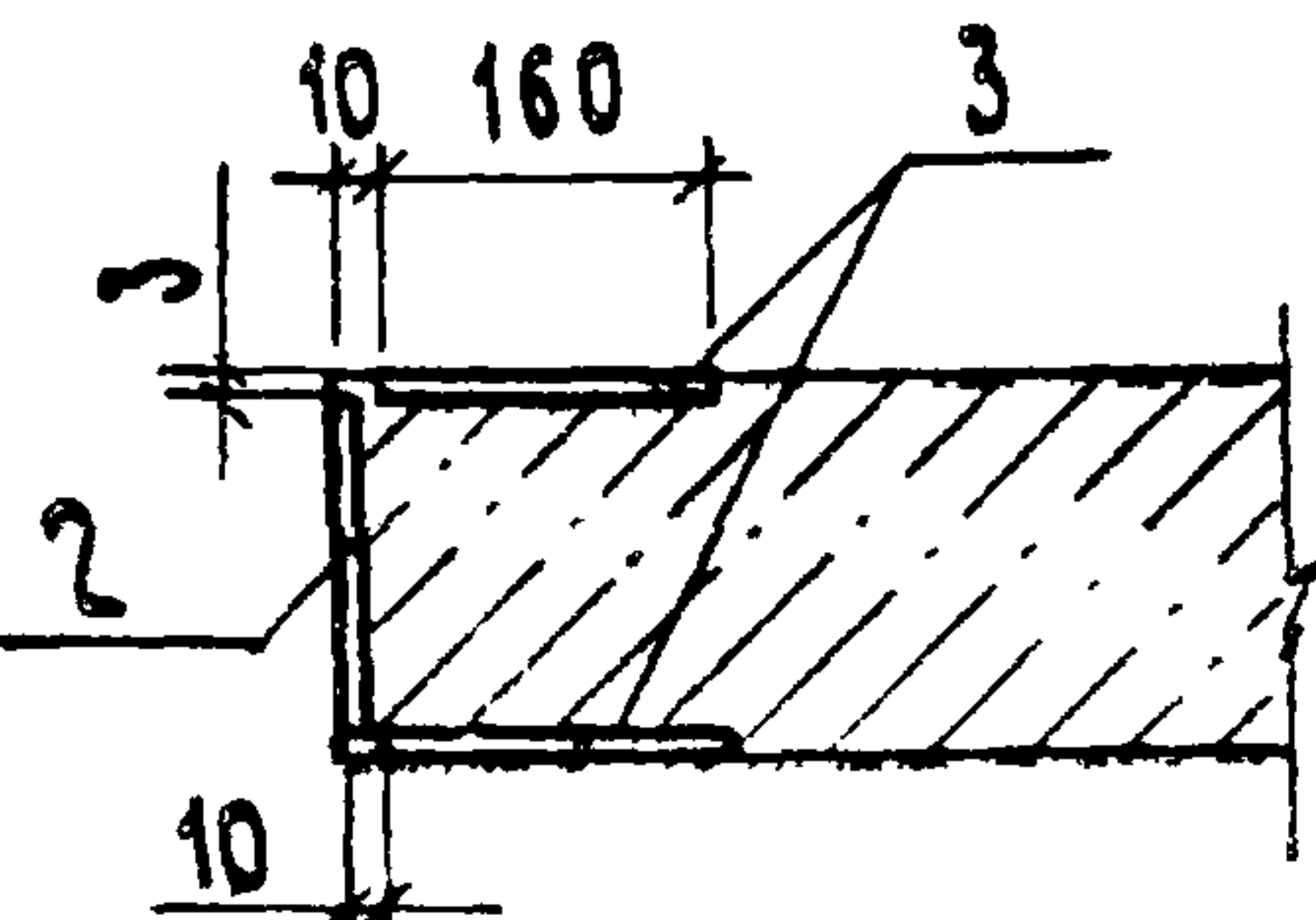
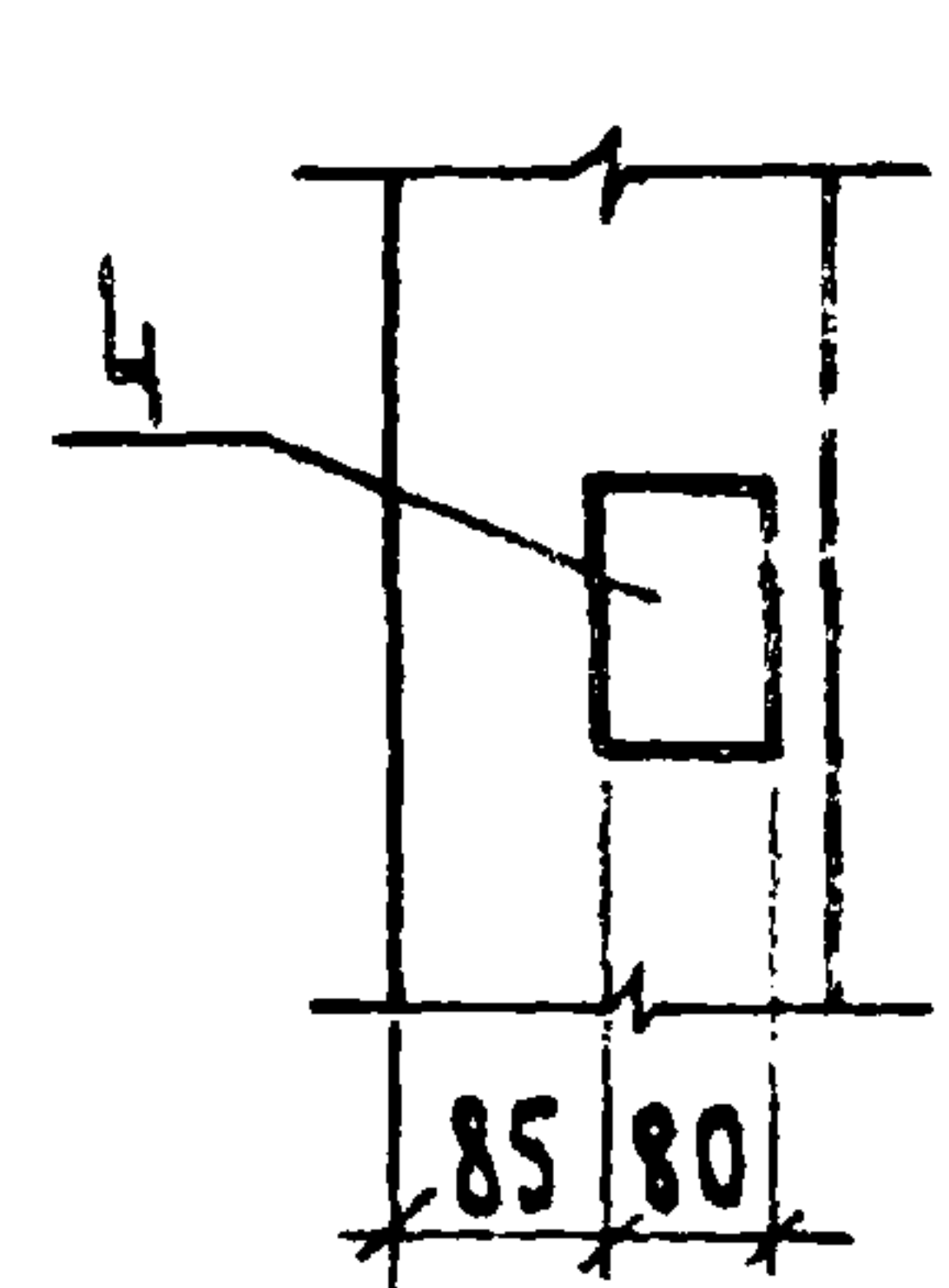
ТИПОВОЙ ПРОЕКТ 705-2-56.84 АЛЬБОМ II



Б-Б
М 1:10

В-В
М 1:10

А-А
М 1:10



1. Все закладные детали, кроме МНЧ и МНБ, выполнить только по данному чертежу

ФОРМАТ	ЗОНА	ПОЗ.	ОБОЗНАЧЕНИЕ	НАИМЕНОВАНИЕ	КОЛ.	ПРИМЕЧАНИЕ
				ДОКУМЕНТАЦИЯ		
			1.822-2, вып. 1,2	Ж.-Б. РАМЫ ДЛЯ ОДНОПРО- ЛЕТНЫХ СЕЛЬСКОХОЗЯЙСТВЕН- НЫХ ЗДАНИЙ С УКЛОНОМ КРОВЛИ 1:4		
				СБОРОЧНЫЕ ЕДИНИЦЫ		
		1	1.822-2, вып.1	ПОЛУРАМА ПР12-1	1	
				ИЗДЕЛИЕ ЗАКЛАДНОЕ		
		2	1.822-2, вып.2	МНЗ	3	
		3	1.822-2, вып.2	МН2	12	
		4	1.822-2, вып.2	МНС	1	

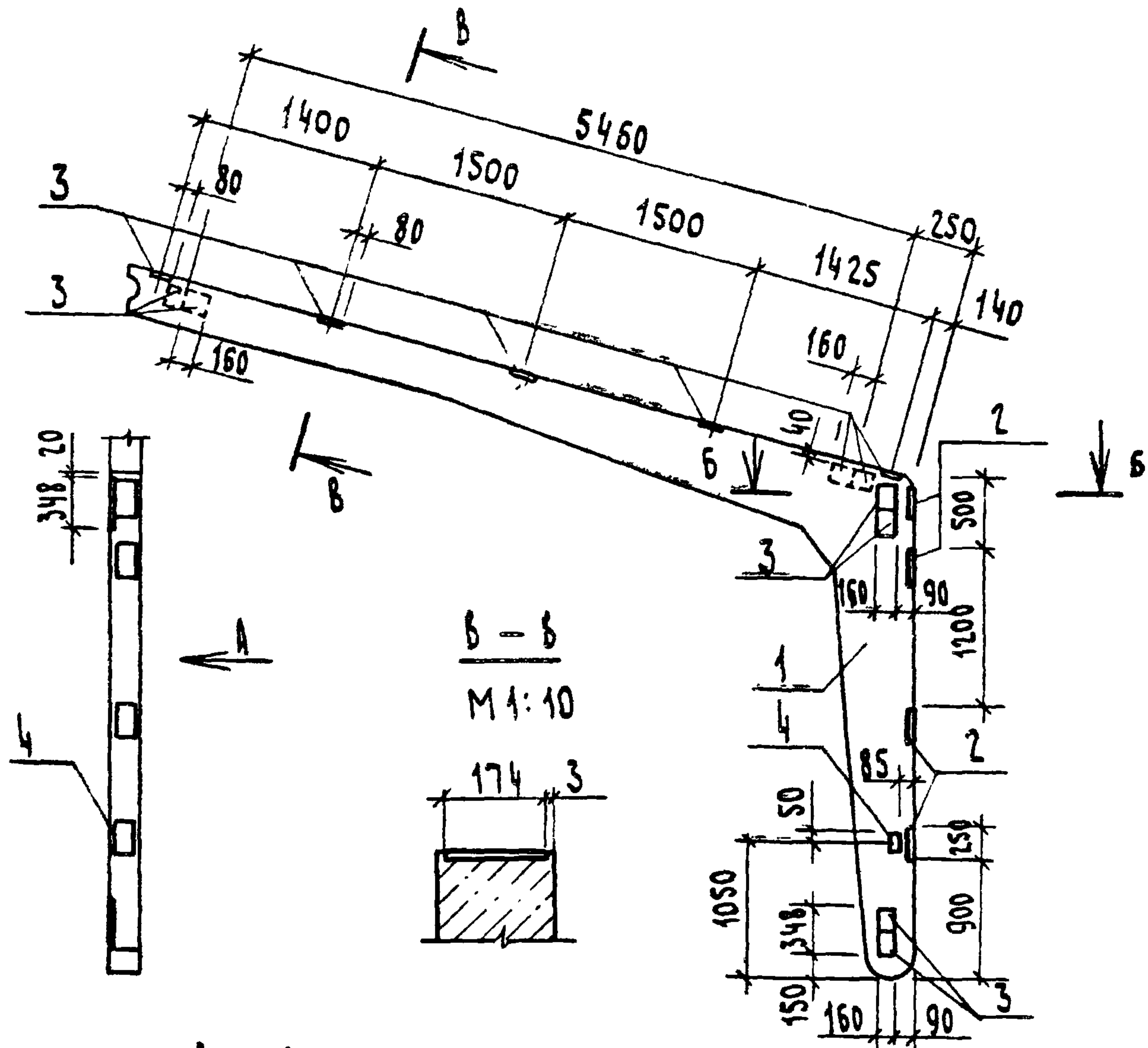
ВЕДОМОСТЬ РАСХОДА СТАЛИ НА ЗАКЛАДНЫЕ ИЗДЕЛИЯ, КГ

МАРКА ЭЛЕМЕНТА	ИЗДЕЛИЯ ЗАКЛАДНЫЕ								ОБЩИЙ РАСХОД		
	АРМАТУРА КЛАССА А-III				ПРОКАТ МАРКИ ВСтЗкп2						
	ГОСТ 5781-82				ГОСТ 103-76		ГОСТ 19903-74*				
	Φ10				Итого	8x160	8x80	Итого		8x250	Итого
Р1	8,60				8,60	20,40	0,50	25,40	8,10	8,10	42,10

2. Закладные детали выполнить с покрытием Мет. А 250

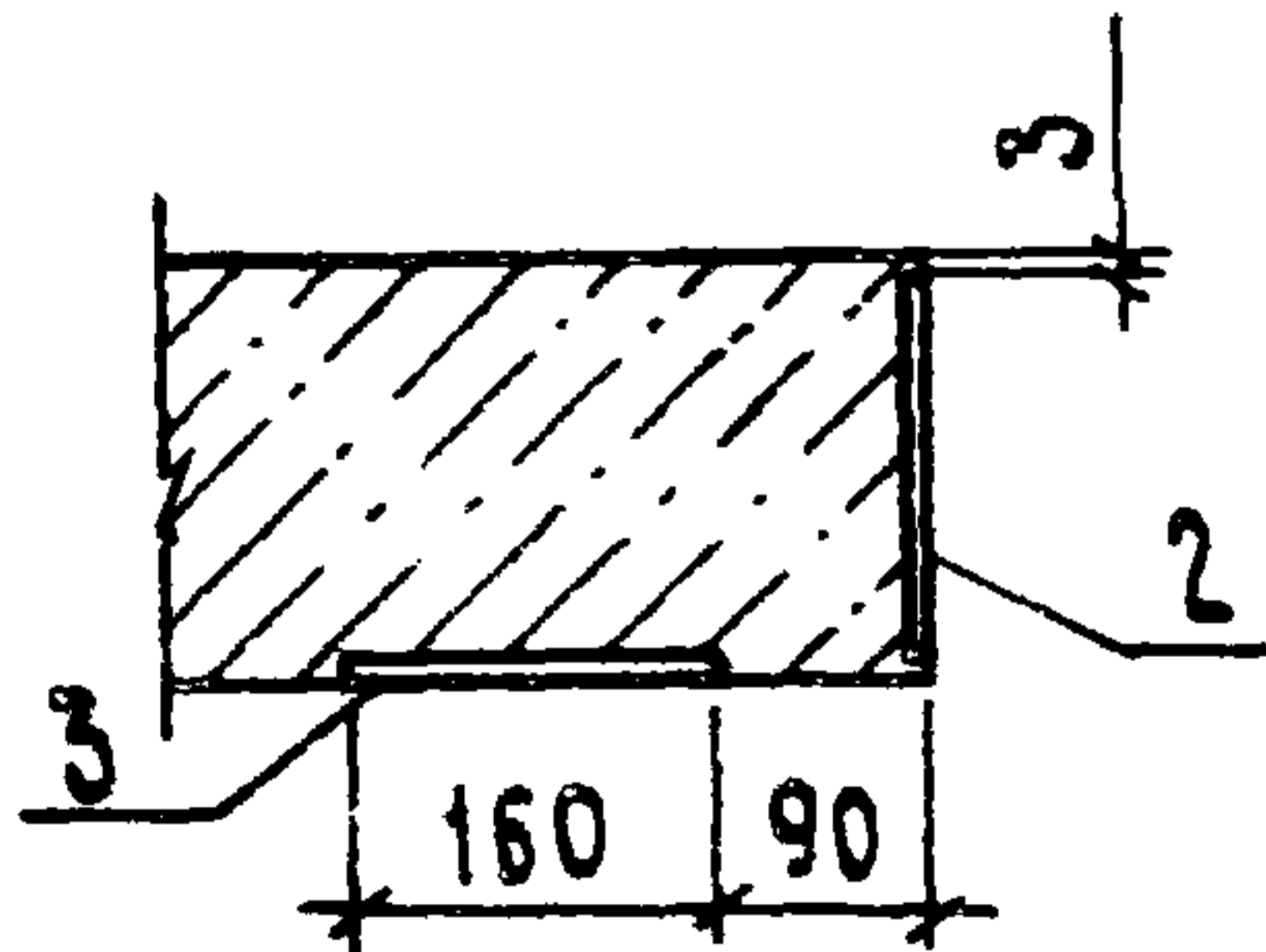
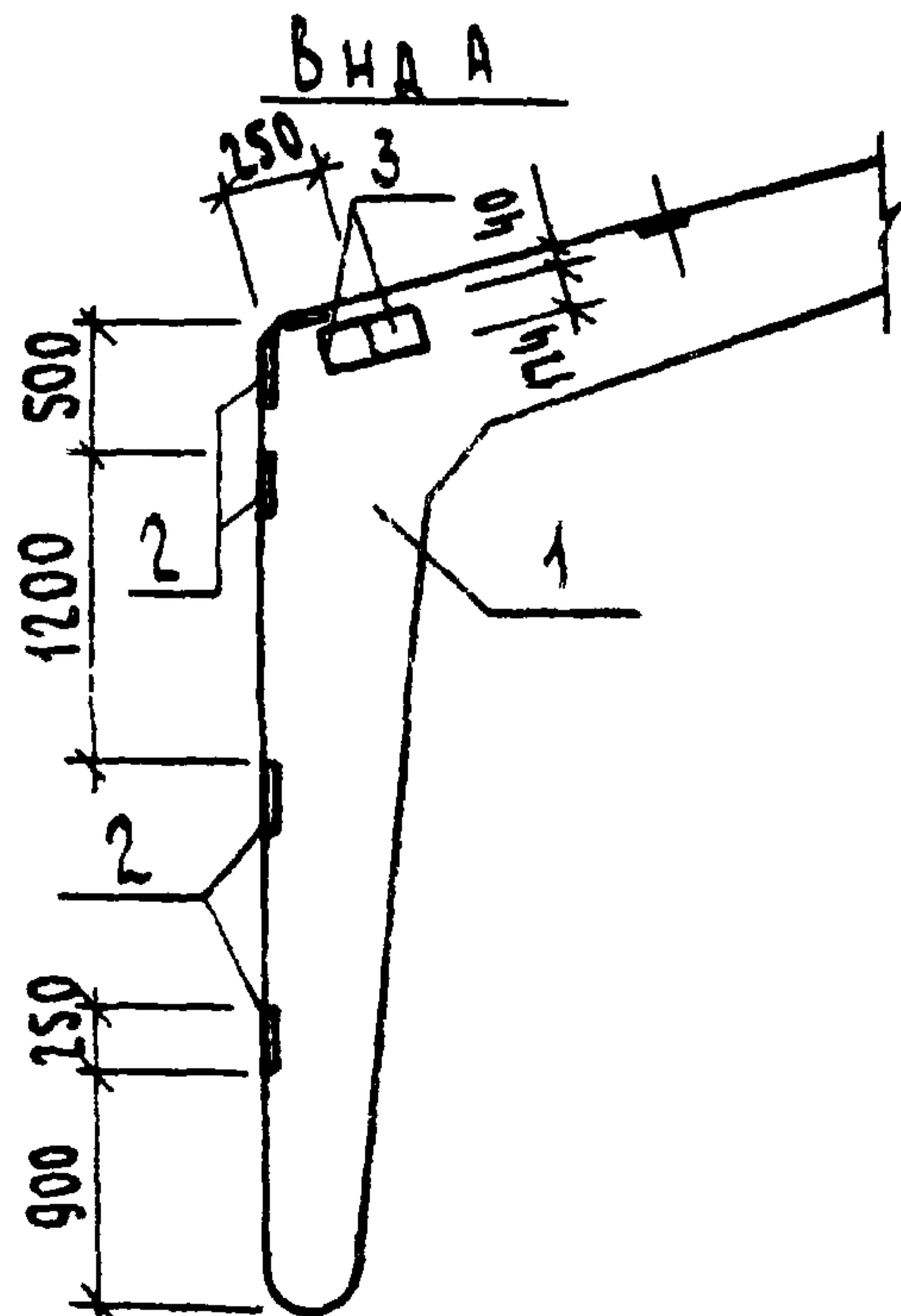
				Т.п. 705-2-56 84 КЖН-01.00		
				ПОЛУРАМА Р1		СТАДИЯ/МАССА/МАСШТАБ
						Р 2000 1:50
						ЛИСТ ЛИСТОВ 1
						ЦНТЭП СЕЛЬХОЗ ВЛАДИМИР
ГНП	КУРОЧКИН	<i>В.М.</i>	17.08.84			
Н.КОНТР.	КОЗЛОВ	<i>В.В.</i>	17.08.84			
НАЧ.ОТД.	КРЫЛОВ	<i>В.В.</i>	17.08.84			
ГЛ.СПЕЦ.	ПУГАЧЕВ	<i>В.В.</i>	17.08.84			
РУК.ГР.	ФАВОРОВА	<i>В.В.</i>	17.08.84			
СТ.ИНЖ.	ФРОЛОВА	<i>В.В.</i>	17.08.84			

И.И.Н.П.О.А.П.О.Д.О.Н.С.Ы.Д.А.Т.А. В.З.А.М. И.И.И.И.И.



Б-Б
М 1:10

Б-Б
М 1:10



ФОРМАТ	ЗОНА	ПОС.	ОБОЗНАЧЕНИЕ	НАИМЕНОВАНИЕ	КОЛ.	ПРИМЕЧАНИЕ
				<u>ДОКУМЕНТАЦИЯ</u>		
			1.822-2, вып. 1,2	Ш.-Б. РАМЫ ДЛЯ ОДНОПРО- ЛЕТНЫХ СЕЛЬСКОХОЗЯЙСТВЕН- НЫХ ЗДАНИЙ С УКЛОНОМ КРОВЛИ 1:4		
				<u>СБОРОЧНЫЕ ЕДИНИЦЫ</u>		
		1	1.822-2, вып. 1	ПОЛУРАМА ПР 12-1		
				<u>ИЗДЕЛИЕ ЗАКЛАДНОЕ</u>		
		2	1.822-2, вып. 2	МНЗ	4	
		3	1.822-2, вып. 2	МН2	13	
		4	1.822-2, вып. 2	МН5	1	

ВЕДОМОСТЬ РАСХОДА СТАЛИ НА ЗАКЛАДНЫЕ ИЗДЕЛИЯ, КГ

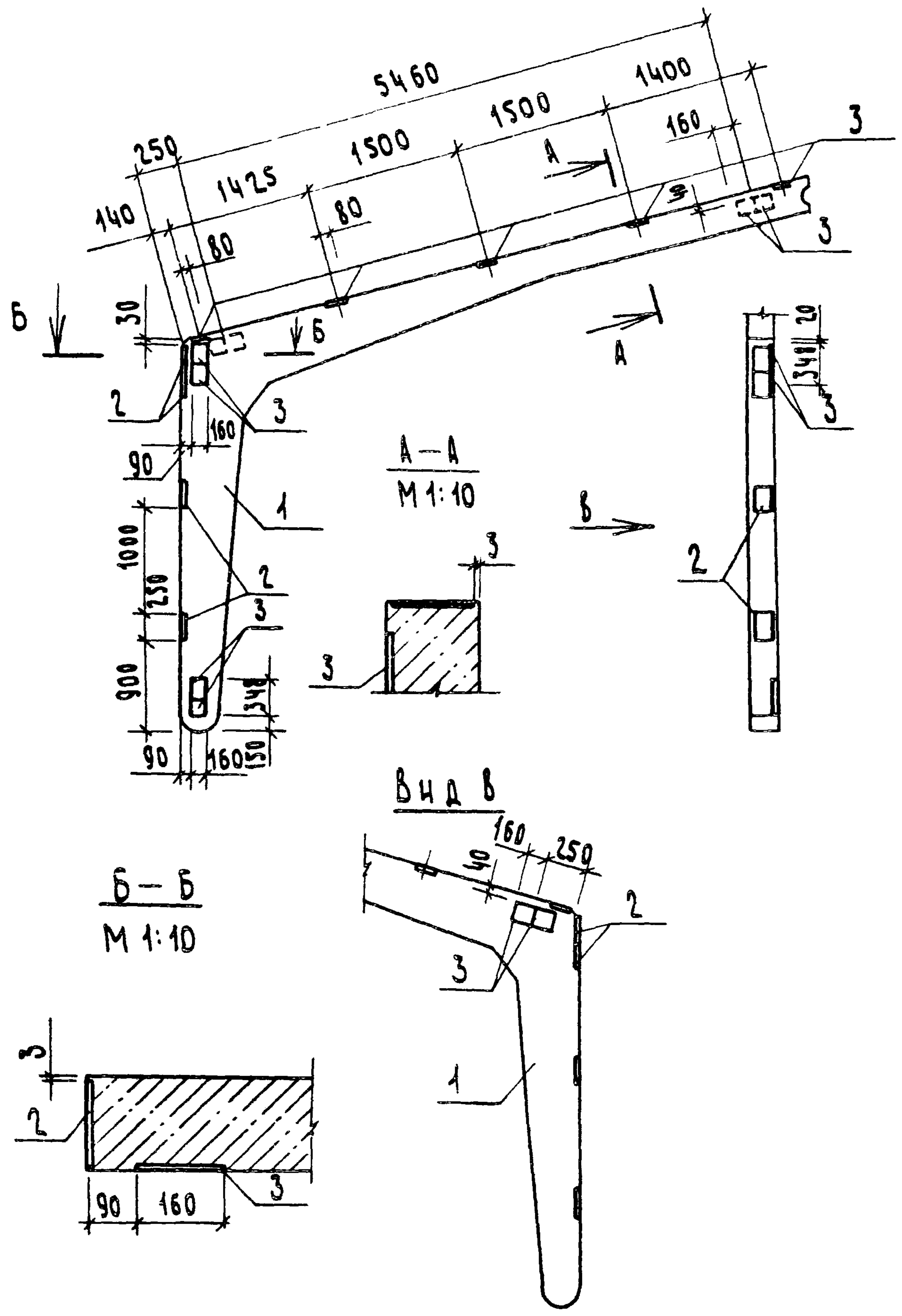
МАРКА ЭЛЕМЕНТА	ИЗДЕЛИЯ ЗАКЛАДНЫЕ								Общий расход	
	АРМАТУРА КЛАССА				ПРОКАТ МАРКИ					
	А III				ВСтЗ кп 2					
	ГОСТ 5781-82				ГОСТ 103-76					
	Φ10			Итого	-8x160	-8x80	Итого	-8x250	Итого	
P2	10,20			10,20	22,10	0,5	22,60	10,80	10,80	43,60

1. Все закладные детали, кроме МНЧ и МНБ, выполнить только по данному чертежу.
2. Закладные детали выполнить с покрытием Мет. А250

Т. п. 705-2-56.84 КЖИ-02 00				СТАДИЯ		МАССА	МАСШТАБ
ПОЛУРАМА P2				P	2000		1:50
ГНП КУРОЧКИН <i>В.И.</i> 29.5.84				Лист 1 из 1			
И.КОНТ. КОЗЛОВ <i>В.В.</i> 17.2.84				ЦНТЭП СЕЛЬХОЗ			
НАЧ.ОТД. КРЫЛОВ <i>В.Р.</i> 14.5				ВЛАДИМИР			
ГЛ.СПЕЦ. ПУГАЧЕВ <i>Е.В.</i> 14.5.84							
РУК.ГР. ФАВОРОВА <i>В.В.</i> 17.5.84							
СТ.ИИЖ. ФРОЛОВА <i>О.В.</i> 10.5.84							

ИИЖ. № ПОЛ. ПОДАТЬСЯ И ДАТА ВЗАМ. ИИЖ. №

ТИПОВОЙ ПРОЕКТ 705-2-56.84 АЛЬБОМ I



ФОРМАТ	ЗОНА	ПОС.	ОБОЗНАЧЕНИЕ	НАИМЕНОВАНИЕ	КОЛ.	ПРИМЕЧАНИЕ
				ДОКУМЕНТАЦИЯ		
			1.822-2, вып. 1,2	Ж.-Б. РАМЫ ДЛЯ ОДНОПРОЛЕТНЫХ СЕЛЬСКОХОЗЯЙСТВЕННЫХ ЗДАНИЙ С УКЛОНОМ КРОВЛИ 1:4		
				СБОРОЧНЫЕ ЕДИНИЦЫ		
		1	1.822-2, вып.1	ПОЛУРАМА ПР12-1	1	
				ИЗДЕЛИЕ ЗАКЛАДНОЕ		
		2	1.822-2, вып.2	МНЗ	4	
		3	1.822-2, вып.2	МНЗ	13	

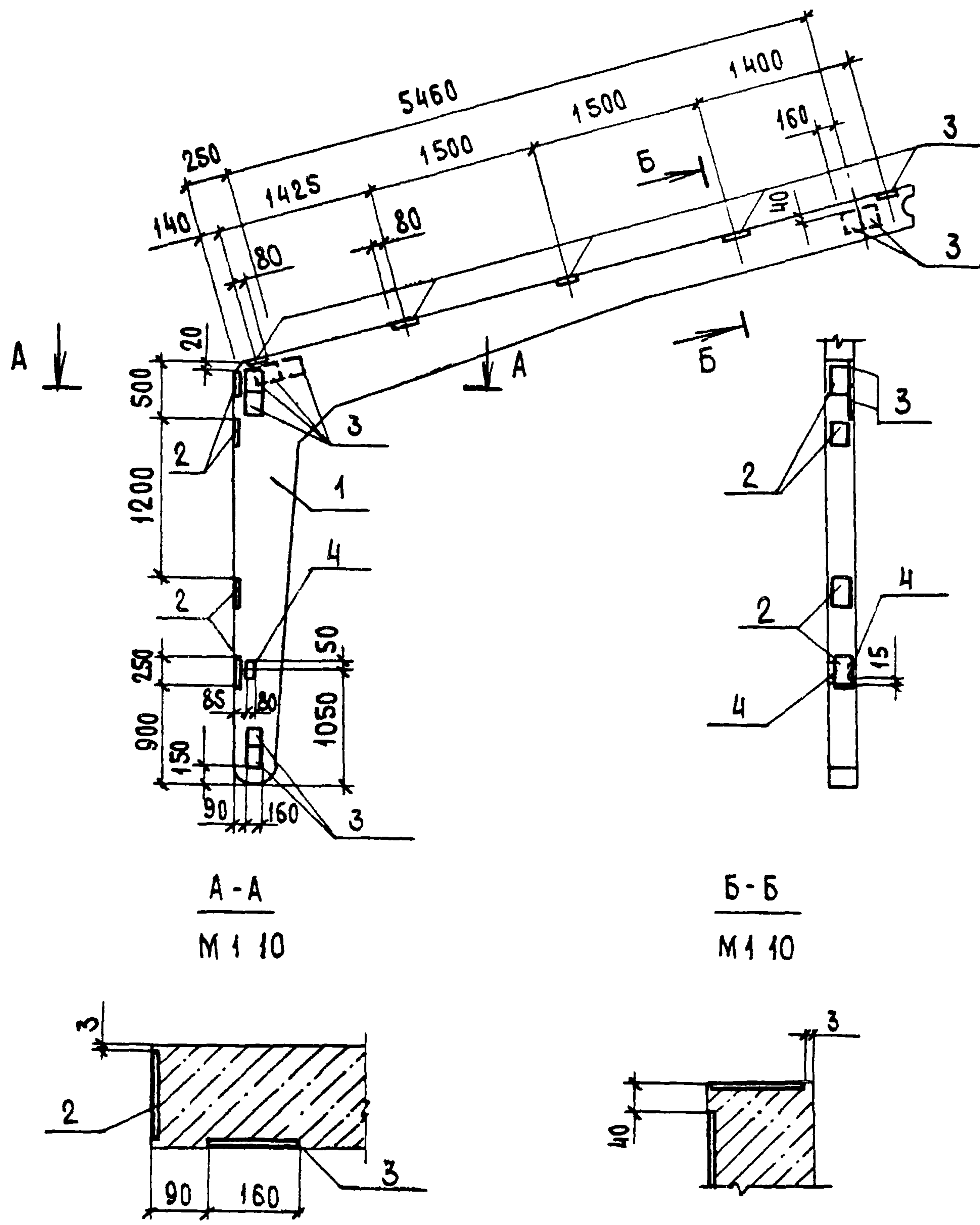
ВЕДОМОСТЬ РАСХОДА СТАЛИ НА ЗАКЛАДНЫЕ ИЗДЕЛИЯ, КГ

ИЗДЕЛИЯ ЗАКЛАДНЫЕ										
МАРКА ЭЛЕМЕНТА	АРМАТУРА КЛАССА			ПРОКАТ МАРКИ			Общий расход			
	А III			В ст 3 кп 2						
	ГОСТ 5781-82			ГОСТ 103-76 ГОСТ19903-74*						
	φ10			Итого	8x160	8x80	Итого	8x250	Итого	
РЗ	9,80			9,80	20,4	0,50	20,90	10,80	10,80	41,50

1. Все закладные детали, кроме МН4 и МН6, выполнить только по данному чертежу.
2. Закладные детали выполнить с покрытием Мет. А250

Т. П. 705-2-56 84		КЖИ-03.00	
ПОЛУРАМА РЗ		СТАДИЯ	МАСШТАБ
		Р	2000 1:50
		ЛИСТ	ЛИСТОВ 1
		ЦИТЭЛ СЕЛЬХОЗ ВЛАДИМИР	
ГНП	КУРОЧКИН	22.8.84	
И. КОНТР.	КОЗЛОВ	14.5.84	
НАЧ. ОТД.	КРЫЛОВ	14.5	
ГЛ. СПЕЦ.	ПУГАЧЕВ	14.5.84	
РУК. ГР.	ФАБОРОВА	14.5.84	
СТ. ИНЖ.	ФРОЛОВА	10.5.84	

И.М.В. № ПОДПИСАТЕЛЯ И ДАТА ПОДПИСАНИЯ



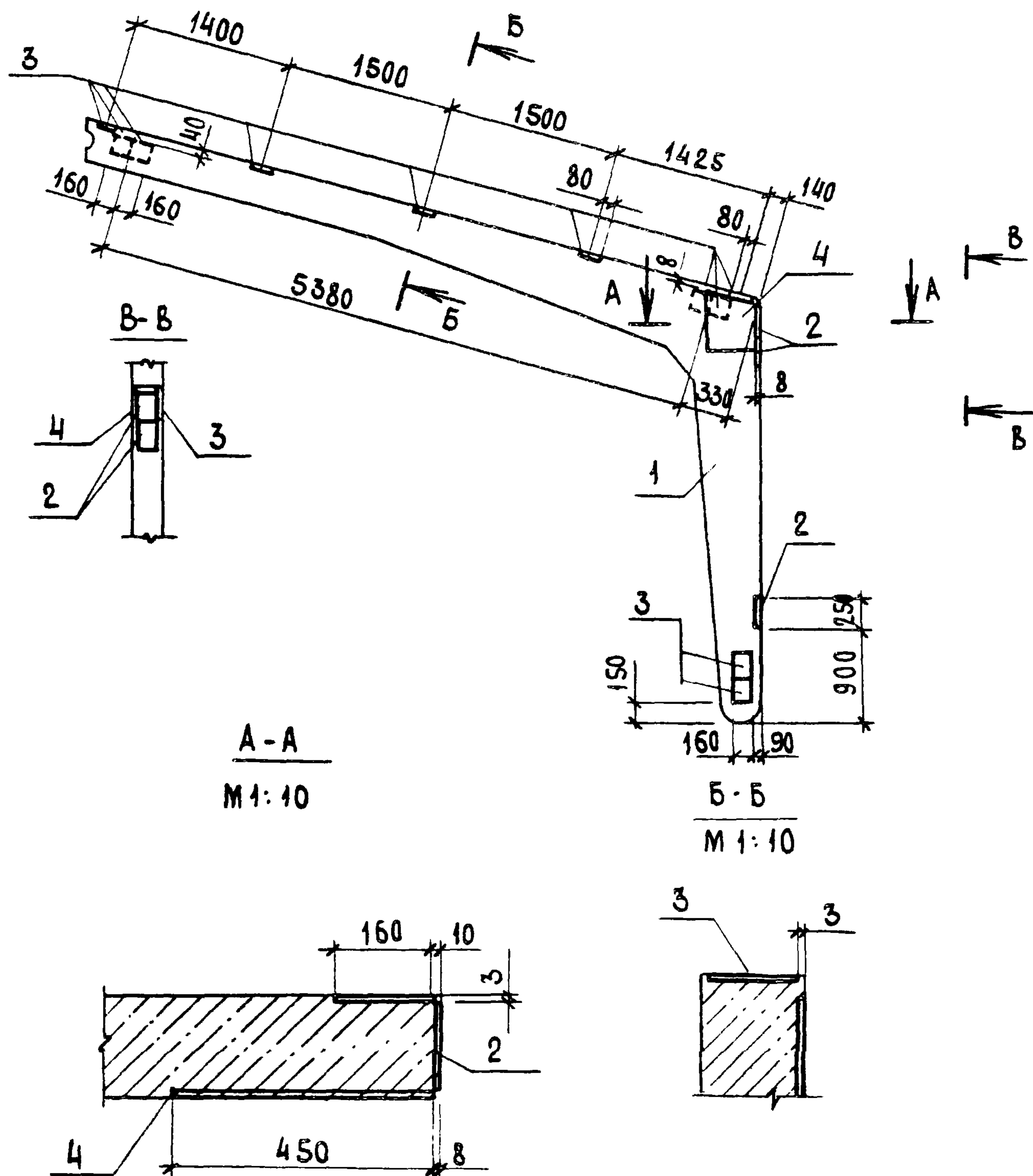
1. ЗАКЛАДНЫЕ ДЕТАЛИ ВЫПОЛНИТЬ С ПОКРЫТИЕМ МЕТ. А 250.
 2. ВСЕ ЗАКЛАДНЫЕ ДЕТАЛИ, КРОМЕ МН 4 И МН 6, ВЫПОЛНИТЬ ТОЛЬКО ПО ДАННОМУ ЧЕРТЕЖУ.

ФОРМАТ	ЗОНА	ПОЗ.	ОБОЗНАЧЕНИЕ	НАИМЕНОВАНИЕ	КОЛ.	ПРИМЕЧАНИЕ
				ДОКУМЕНТАЦИЯ		
			1.822-2, ВЫП.1.2	Ж-Б РАМЫ ДЛЯ ОДНОПРОЛЕТНЫХ СЕЛЬСКОХОЗЯЙСТВЕННЫХ ЗДАНИЙ С УКЛОНОМ КРОВЛИ 1:4		
				СБОРОЧНЫЕ ЕДИНИЦЫ		
		1	1.822-2, ВЫП.1	ПОЛУРАМА ПР 12-1	1	
				ИЗДЕЛИЕ ЗАКЛАДНОЕ		
		2	1.822-2, ВЫП.2	МН3	4	
		3	1.822-2, ВЫП.2	МН2	13	
		4	1.822-2, ВЫП.2	МН5	2	

ВЕДОМОСТЬ РАСХОДА СТАЛИ НА ЗАКЛАДНЫЕ ИЗДЕЛИЯ, КГ

ИЗДЕЛИЯ ЗАКЛАДНЫЕ								
МАРКА ЭЛЕМЕНТА	АРМАТУРА КЛАССА А III		ПРОКАТ МАРКИ ВСтЗ кп2				ОБЩИЙ РАСХОД	
	ГОСТ 5781-82		ГОСТ 103-76		ГОСТ 19903-74*			
	Φ10	ИТОГО	8*160	8*80	ИТОГО	8*250		ИТОГО
Р4	10,40	10,40	22,10	1,0	23,10	10,80	10,80	44,30

				Т. П. 705-2-56.84		КЖИ-04.00		
						СТАДИЯ	МАССА	МАСШТАБ
				ПОЛУРАМА Р4		Р	2000	1:50
						ЛИСТ	ЛИСТОВ 1	
						ЦИТЭПСЕЛЬХОЗ ВЛАДИМИР		



ФОРМА	ЗОНА	Пос.	ОБОЗНАЧЕНИЕ	НАИМЕНОВАНИЕ	КОЛ.	ПРИМЕЧАНИЕ
				<u>ДОКУМЕНТАЦИЯ</u>		
			1.822-2, вып. 1.2	Ж-Б РАМЫ ДЛЯ ОДНОПРОЛЕТНЫХ СЕЛЬСКОХОЗЯЙСТВЕННЫХ ЗДАНИЙ С УКЛОНОМ КРОВЛИ 1:4		
				<u>СБОРОЧНЫЕ ЕДИНИЦЫ</u>		
		1	1.822-2, вып. 1	ПОЛУРАМА ПР12-1	1	
				ИЗДЕЛИЕ ЗАКЛАДНОЕ		
		2	1.822-2, вып. 2	МН3	3	
		3	1.822-2, вып. 2	МН2	12	
		4	КЖИ-16.00	МН1	1	

ВЕДОМОСТЬ РАСХОДА СТАЛИ НА ЗАКЛАДНЫЕ ИЗДЕЛИЯ, КГ

МАРКА ЭЛЕМЕНТА	ИЗДЕЛИЯ ЗАКЛАДНЫЕ								ОБЩИЙ РАСХОД		
	АРМАТУРА КЛАССА А III				ПРОКАТ МАРКИ ВСТЗКП2						
	ГОСТ 5781-82				ГОСТ 103-76		ГОСТ 19903-74				
	Φ10				Итого	8×160	Итого	8×250		8×450	Итого
Р5	9,30				9,30	20,40	20,40	8,10	14,50	22,60	52,30

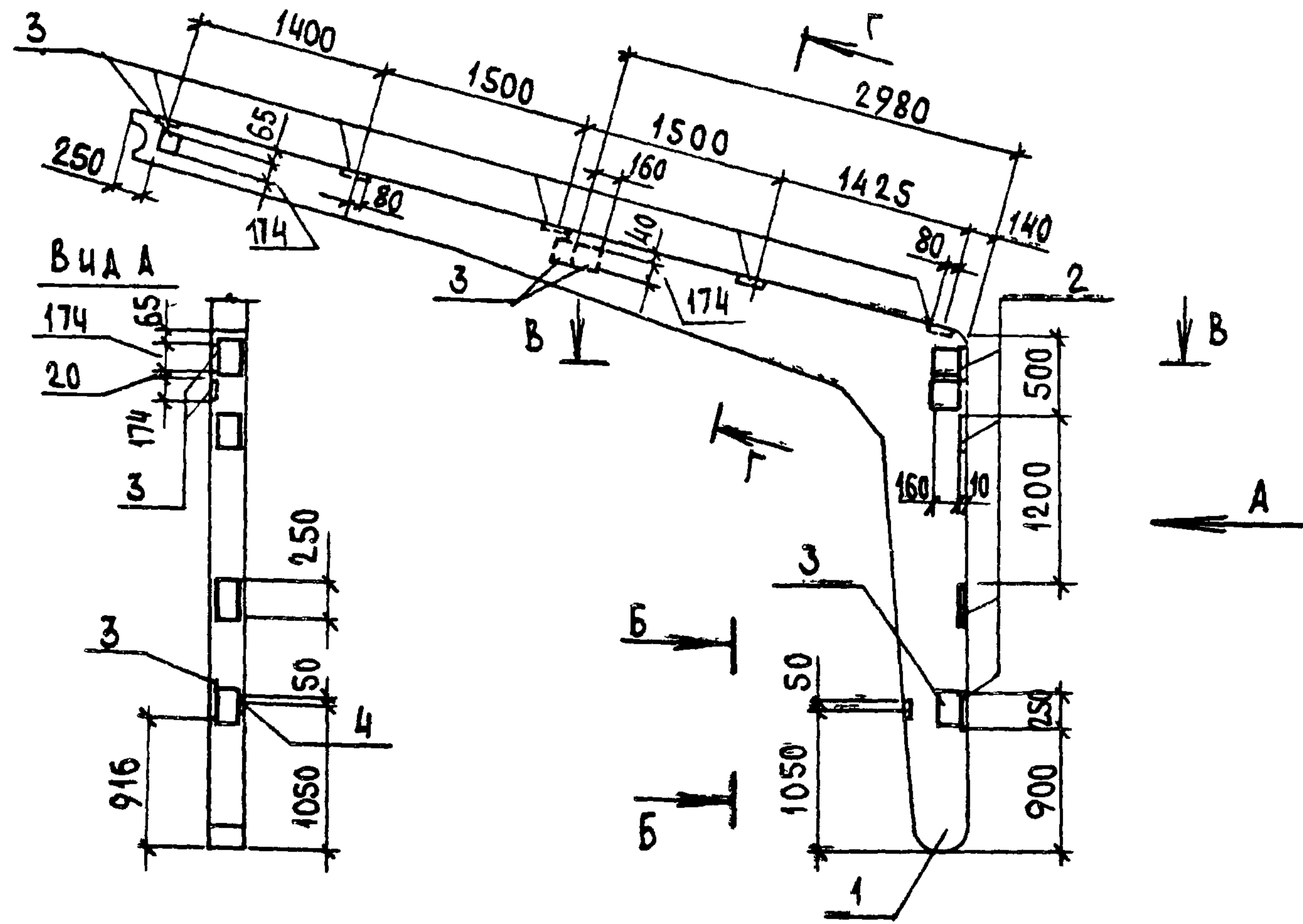
2. ЗАКЛАДНЫЕ ДЕТАЛИ ВЫПОЛНИТЬ С ПОКРЫТИЕМ МЕТ. А 250

Т.п. 705-2-56.84				КЖИ-05.00				
ПОЛУРАМА Р5						СТАДИЯ	МАССА	МАСШТАБ
						Р	2000	1:50
						ЛИСТ	ЛИСТОВ	
						ЦИТЭПСЕЛЬХОЗ ВЛАДИМИР		
ГИП	КУРОЦКИН	<i>[Signature]</i>	27.5.84					
Ц.КОНТР.	КОЗЛОВ	<i>[Signature]</i>	27.5.84					
НАЧ.ОТД.	КРЫЛОВ	<i>[Signature]</i>	14.5					
ГЛ.СПЕЦ.	ПУГАЧЕВ	<i>[Signature]</i>	14.5.84					
РУК.ГР.	ФАВОРОВА	<i>[Signature]</i>	14.5.84					
СТ.ИНЖ.	ФРОЛОВА	<i>[Signature]</i>	10.5.84					

1. ВСЕ ЗАКЛАДНЫЕ ДЕТАЛИ, КРОМЕ МН4 И МН6, ВЫПОЛНИТЬ ТОЛЬКО ПО ДАННОМУ ЧЕРТЕЖУ.

ИМЬ.№ ПОДПИСИ И ДАТА ВЗАИМНОВ

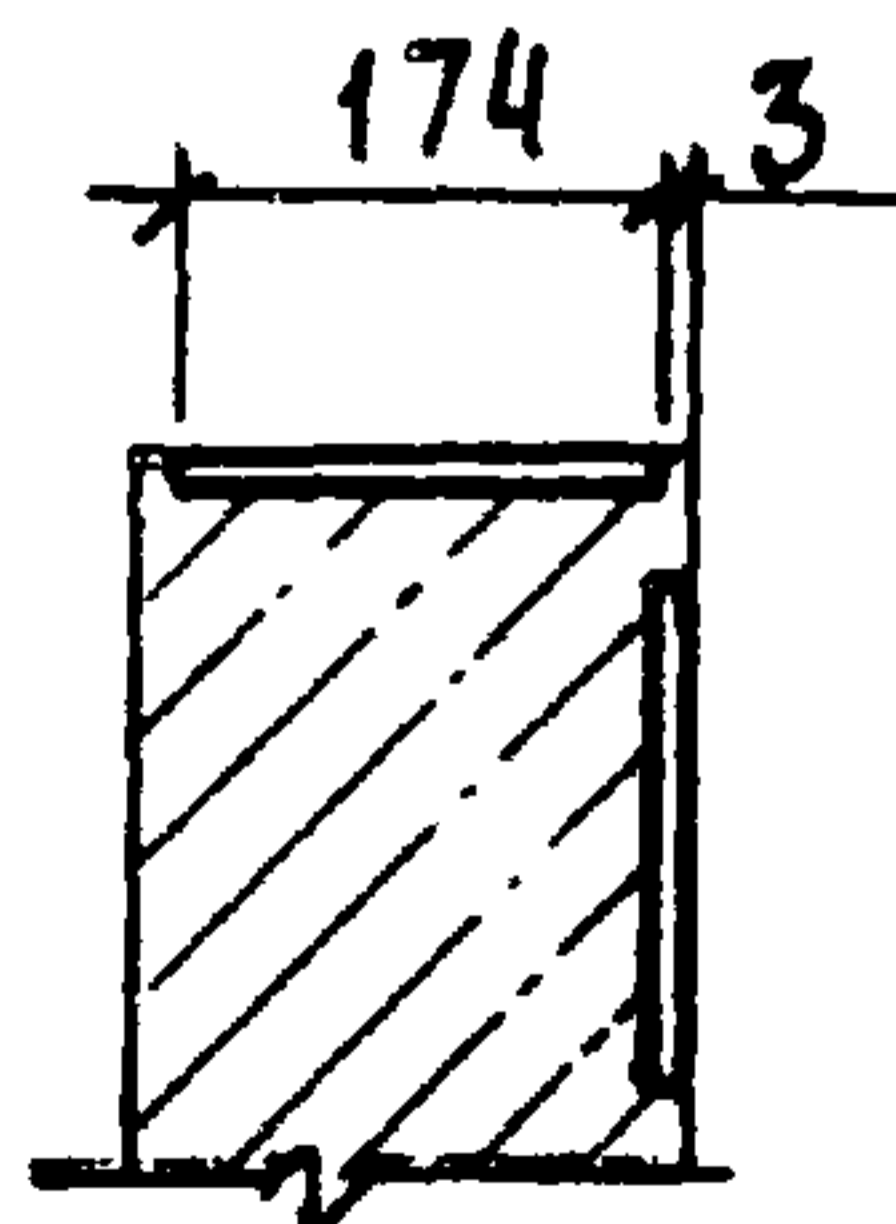
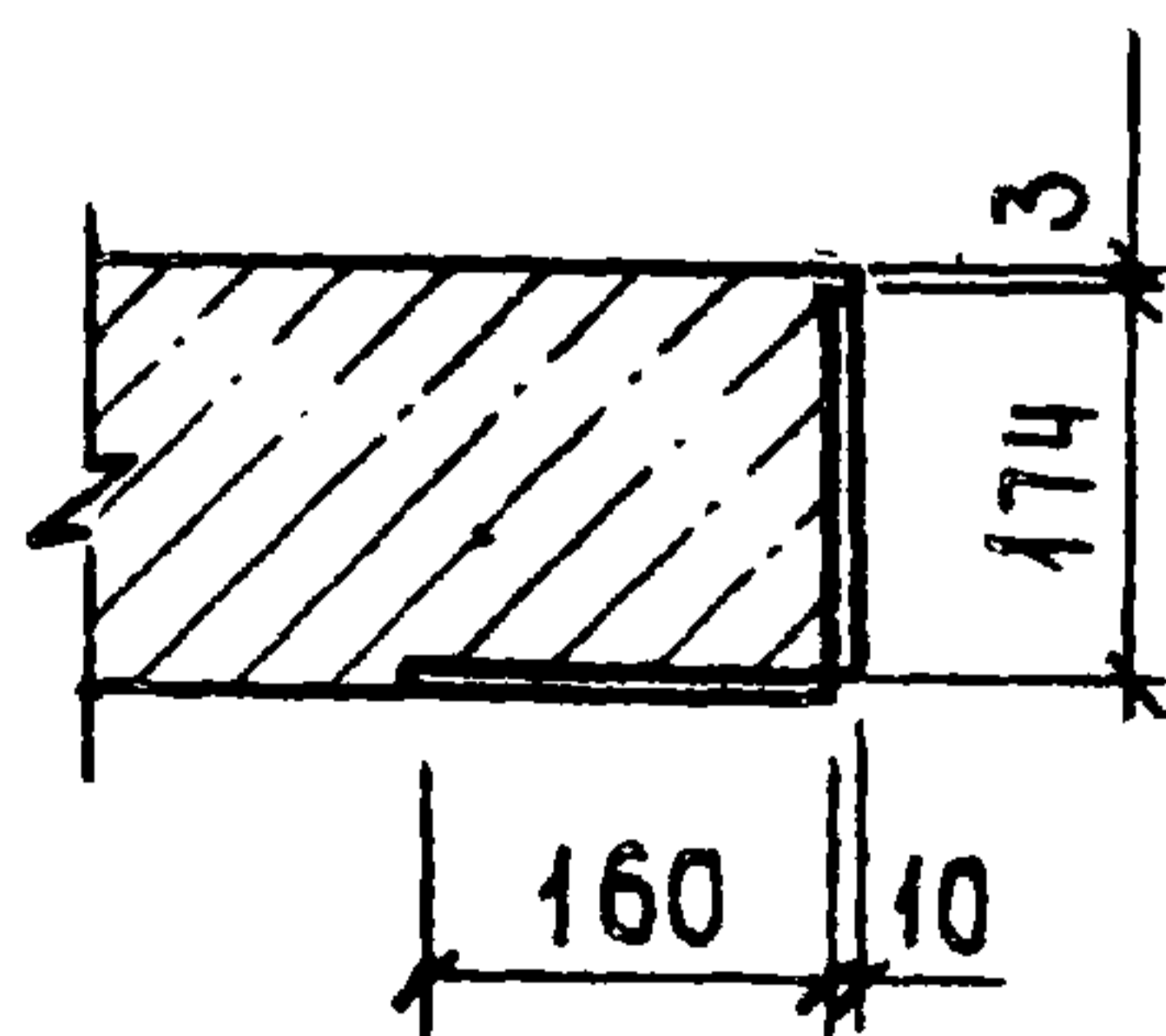
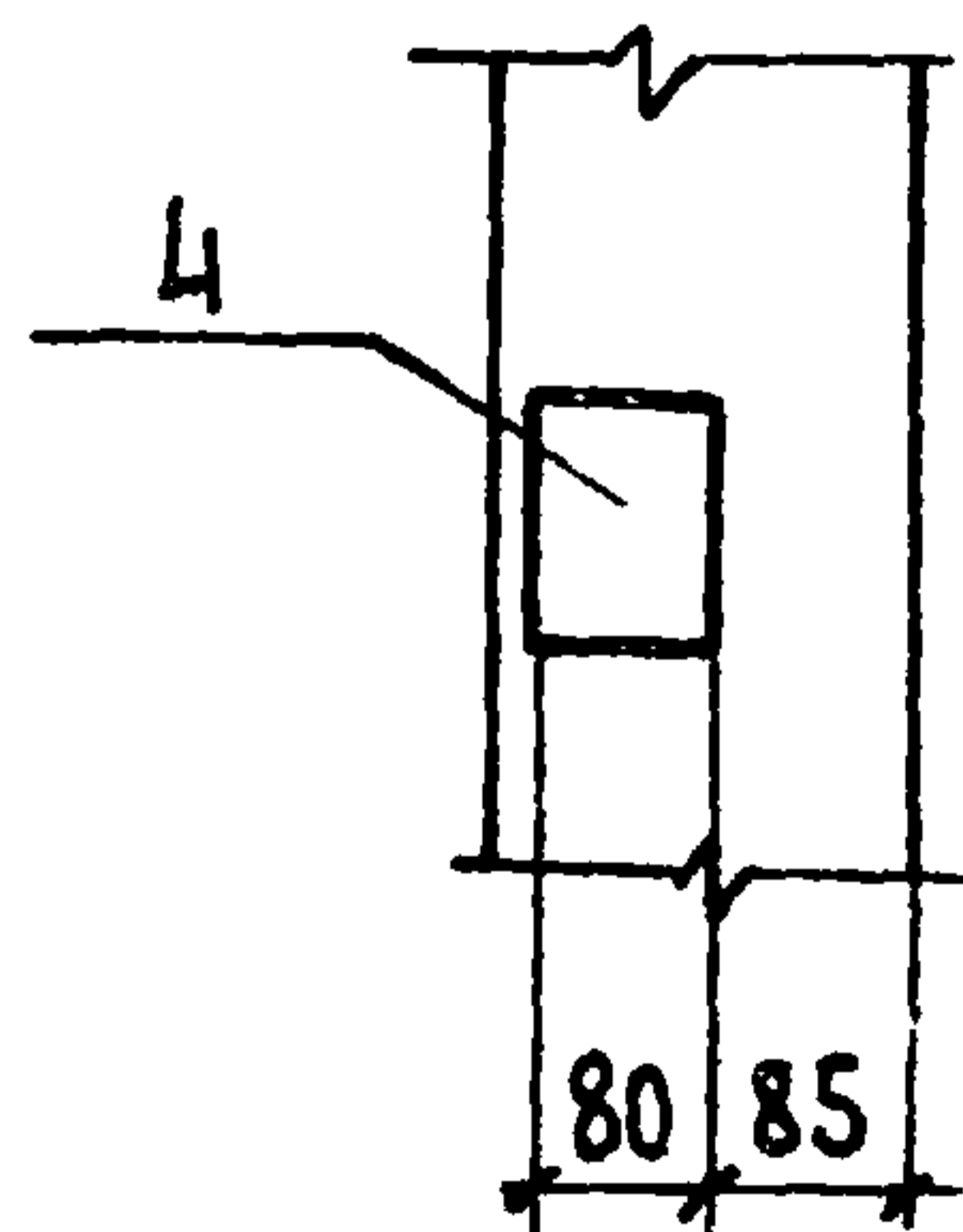
ТИПОВОЙ ПРОЕКТ 705-2-56.84 АЛЬБОМ II



Б-Б
М 1:10

В-В
М 1:10

Г-Г
М 1:10



1. ВСЕ ЗАКЛАДНЫЕ ДЕТАЛИ, КРОМЕ МНЧ И МНБ, ВЫПОЛНИТЬ ТОЛЬКО ПО ДАННОМУ ЧЕРТЕЖУ.

ФОРМ.	ЗОНА	Поз.	ОБОЗНАЧЕНИЕ	НАИМЕНОВАНИЕ	КОЛ.	ПРИМЕЧАНИЕ
				ДОКУМЕНТАЦИЯ		
			1.822-2, вып. 1, 2	Ж-Б РАМЫ ДЛЯ ОДНОПРОЛЕТНЫХ СЕЛЬСКОХОЗЯЙСТВЕННЫХ ЗДАНИЙ С УКЛОНОМ КРОВЛИ 1:4		
				СБОРОЧНЫЕ ЕДИНИЦЫ		
		1	1.822-2, вып. 1	ПОЛУРАМА ПР12-1	1	
				ИЗДЕЛИЕ ЗАКЛАНОЕ		
		2	1.822-2, вып. 2	МНЗ	4	
		3	1.822-2, вып. 2	МН2	11	
		4	1.822-2, вып. 2	МН5	2	

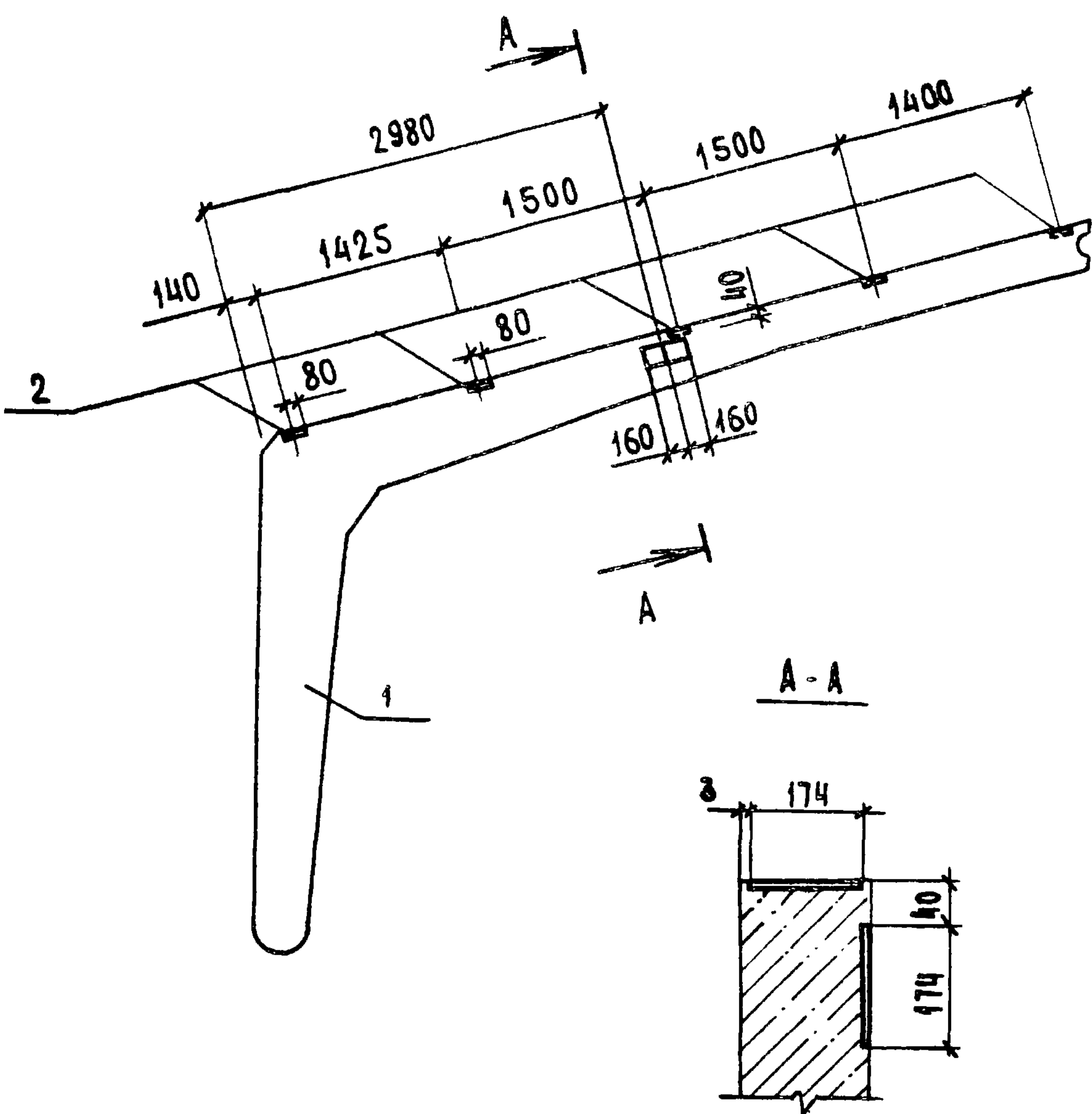
ВЕДОМОСТЬ РАСХОДА СТАЛИ НА ЗАКЛАДНЫЕ ИЗДЕЛИЯ, КГ

МАРКА ЭЛЕМЕНТА	ИЗДЕЛИЯ ЗАКЛАДНЫЕ								ОБЩИЙ РАСХОД		
	АРМАТУРА КЛАССА А-III				ПРОКАТ МАРКИ ВСтЗ кп 2						
	ГОСТ 5781-82				ГОСТ 103-76		ГОСТ 19903-74				
	Φ10				Итого	8×160	8×80	Итого		8×250	Итого
Р6	9,60				9,60	18,70	1,0	19,70	10,80	10,80	40,10

2 ЗАКЛАДНЫЕ ДЕТАЛИ ВЫПОЛНИТЬ С ПОКРЫТИЕМ МЕТ А250

Т. п. 705-2-56.84			КЖИ-06.00			
ПОЛУРАМА Р6				СТАЛЬ	МАССА	МАСШТАБ
Г. П.	КУРОЧКИН	29.5.84	Р	2000	1:50	
И. КОНТР.	КОЗЛОВ	17.5.84	ЛИСТ ЛИСТОВ 1			
НАЧ. ОТД.	КРЫЛОВ	17.5	ЦИТЭПСЕЛЬХОЗ			
ГЛ. СПЕЦ.	ПУГАЧЕВ	17.5.84	ВЛАДИМИР			
РУК. ГР.	ФАВОРОВА	17.5.84				
СТ. ИНЖ.	ФРОЛОВА	11.5.84				

ИНВ. № ПОДА, ПОДПИСЬ И ДАТА, ВЗАМ. И. Н. В. П.



ФОРМАТ	ЗОНА	ПОС.	ОБОЗНАЧЕНИЕ	НАИМЕНОВАНИЕ	КОЛ.	ПРИМЕЧАНИЕ
				<u>ДОКУМЕНТАЦИЯ</u>		
			1.822-2, вып. 1,2	Ж.-Б РАМЫ ДЛЯ ОДНОПРО- ЛЕТНЫХ СЕЛЬСКОХОЗЯЙСТВЕН- НЫХ ЗДАНИЙ С УКЛОНОМ КРОВЛИ 1:4		
				<u>СБОРОЧНЫЕ ЕДИНИЦЫ</u>		
		1	1.822-2, вып. 1	ПОЛУРАМА ПР 12-1	1	
				ИЗДЕЛИЕ ЗАКЛАДНОЕ		
		2	1.822-2, вып. 2	МН2	7	

ВЕДОМОСТЬ РАСХОДА СТАЛИ НА ЗАКЛАДНЫЕ ИЗДЕЛИЯ, КГ

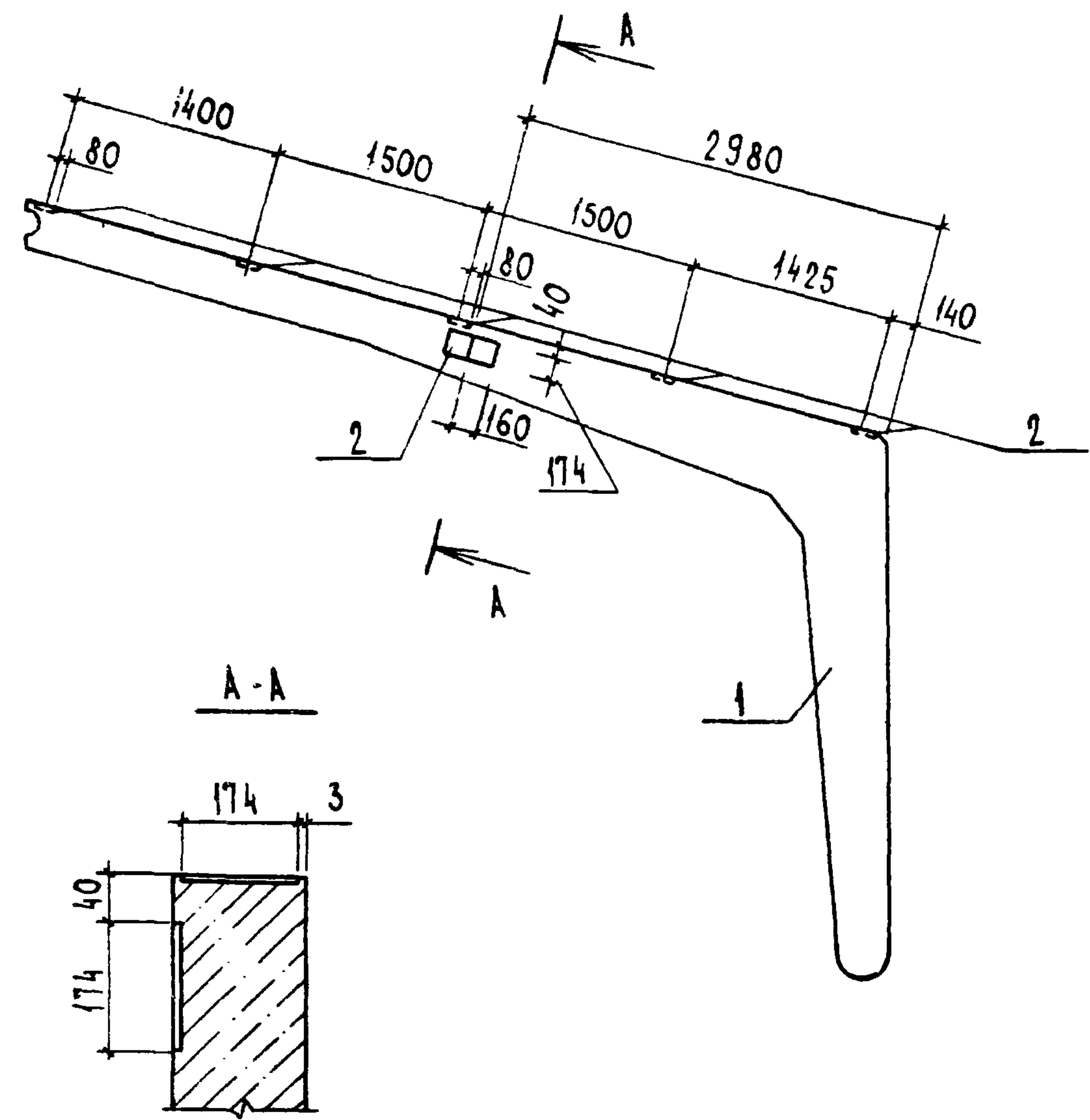
ИЗДЕЛИЯ ЗАКЛАДНЫЕ									
МАРКА ЭЛЕМЕНТА	АРМАТУРА КЛАССА				ПРОКАТ МАРКИ				ОБЩИЙ РАСХОД
	А III				ВСТЗКП2				
	ГОСТ 5781-82				ГОСТ 103-76				
	Φ10			Итого	8x160			Итого	
Р7	2,80			2,80	11,90			11,90	14,70

1. ВСЕ ЗАКЛАДНЫЕ ДЕТАЛИ, КРОМЕ МН4 И МН6, ВЫПОЛНИТЬ ТОЛЬКО ПО ДАННОМУ ЧЕРТЕЖУ.
2. ЗАКЛАДНЫЕ ДЕТАЛИ ВЫПОЛНИТЬ С ПОКРЫТИЕМ МЕТ. А250.

ИЗВ. № ПОДПИСЬ И ДАТА

				Т. П. 705-2-56.84		КНИ-07.00		
				ПОЛУРАМА Р7		СТАДИЯ	МАССА	МАСШТАБ
ГИП	КУРОЧКИН	<i>[Signature]</i>	29.5.84			Р	2000	1:50
Н. КОНТР.	КОЗЛОВ	<i>[Signature]</i>	14.2.54			ЛИСТ 1 ЛИСТОВ 1		
НАЧ. ОТА	КРЫЛОВ	<i>[Signature]</i>	14.5			ЦИТЭПСЕЛЬХОЗ		
ГА. СПЕЦ.	ЛУГАЧЕВ	<i>[Signature]</i>	14.5.71			ВЛАДИМИР		
РУК. ГР.	ФАВОРОВА	<i>[Signature]</i>	14.5.54					
СТ. ИНЖ.	ФРОЛОВА	<i>[Signature]</i>	10.5.84					

ТИПОВОЙ ПРОЕКТ 705-2-56.84 АЛЬБОМ II



ФОРМАТ	ЗОНА	ПОЗ.	ОБОЗНАЧЕНИЕ	НАИМЕНОВАНИЕ	КОЛ.	ПРИМЕЧАНИЕ
				ДОКУМЕНТАЦИЯ		
			1.822-2, вып. 1.2	Ж-Б. РАМЫ ДЛЯ ОДНОПРО- ЛЕТНЫХ СЕЛЬСКОХОЗЯЙСТВЕН- НЫХ ЗДАНИЙ С УКЛОНОМ КРОВЛИ 1:4		
				СБОРОЧНЫЕ ЕДИНИЦЫ		
		1	1.822-2, вып. 1	ПОЛУРАМА ПР12-1	1	
				ИЗДЕЛИЕ ЗАКЛАДНОЕ		
		2	1.822-2, вып. 2	МН2	7	

ВЕДОМОСТЬ РАСХОДА СТАЛИ НА ЗАКЛАДНЫЕ ИЗДЕЛИЯ, КГ

МАРКА ЭЛЕМЕНТА	ИЗДЕЛИЯ ЗАКЛАДНЫЕ							Общий расход
	АРМАТУРА КЛАССА			ПРОКАТ МАРКИ				
	А III			Вст 3 кл 2				
	ГОСТ 5781-82			ГОСТ 103-76				
	Φ 10			Итого - 8x160			Итого	
Р8	2.80			2.80	11.90		11.90	14.70

1. Все закладные детали, кроме МН4 и МН6, выполнить только по данному чертежу.
2. Закладные детали выполнить с покрытием Мет А250

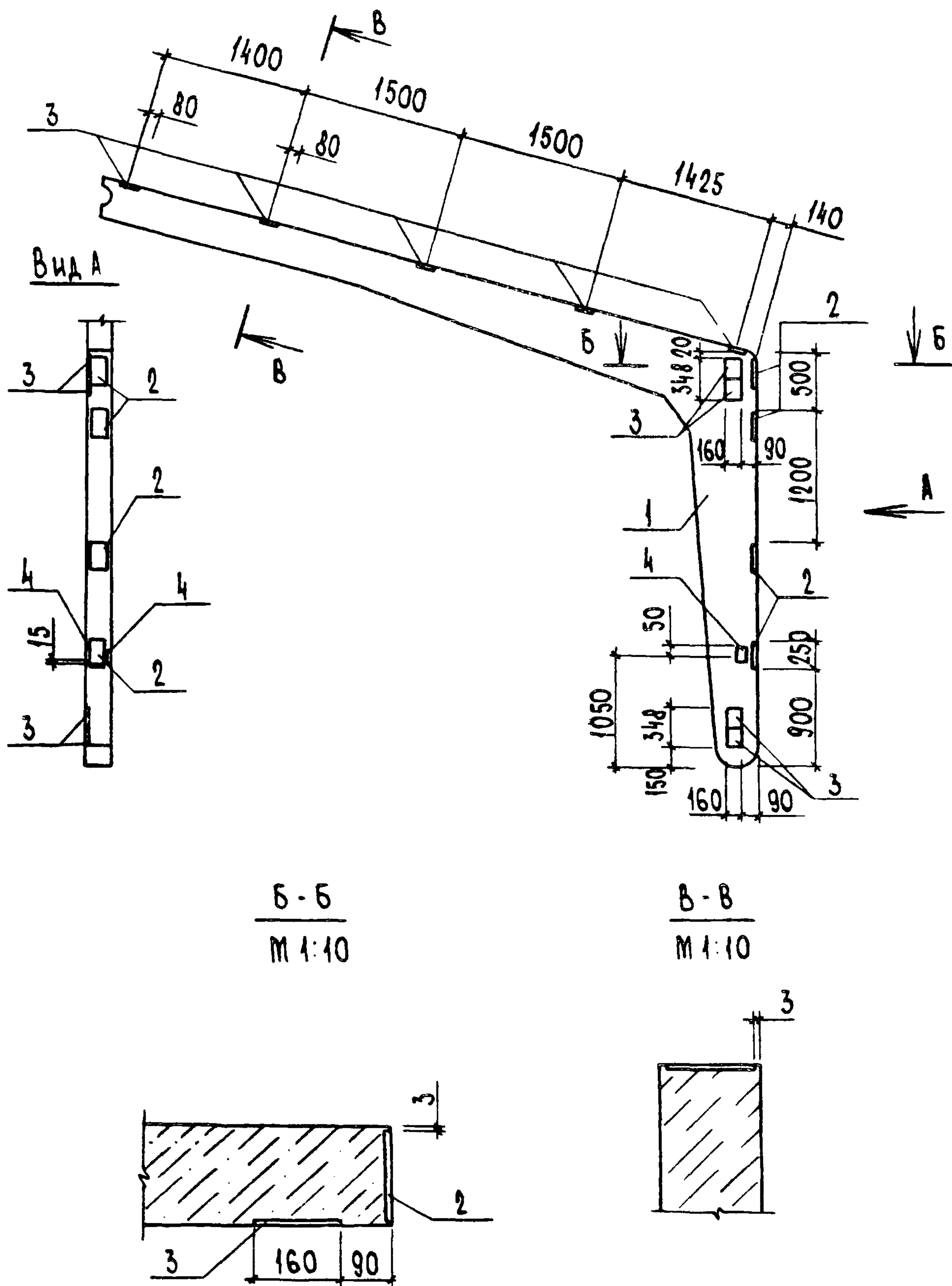
ИМЬ. Ч. ПОДЛ. ПОДАТЬСЯ И ДАТА ВЗАИМН. А

				Т. п. 705-2-56.84		КНИ-08.00		
				ПОЛУРАМА Р8		СТАЛЬ	МАССА	МАСШТАБ
ГЛП	КУРОЧКИН	<i>БМ</i>	29.08.84	Р	2000	1:50		
И КОНТР.	КОЗЛОВ	<i>Ш</i>	12.08.84	Лист		Листов		
НАЧ. ОМД	КРЫЛОВ	<i>КР</i>	19.5	ЦИТЭП СЕЛЬХОЗ ВЛАДИМИР				
ГЛ. СПЕЦ.	ПУГАЧЕВ	<i>П</i>	14.08.84					
РЭК. ГР.	ФАВОРОВА	<i>Ф</i>	11.5.84					
СТ. ИНЖ.	ФРОЛОВА	<i>Ф</i>	11.5.84					

КОПИРОВАЛ БАЛАКИРЕВА

ФОРМАТ А3

19807-02



Б-Б
М 1:10

Б-Б
М 1:10

ФОРМАТ	ЗОНА	ПОЗ.	ОБОЗНАЧЕНИЕ	НАИМЕНОВАНИЕ	КОЛ.	ПРИМЕЧАНИЕ
				ДОКУМЕНТАЦИЯ		
			1.822-2, вып. 1,2	Ж.-Б. РАМЫ ДЛЯ ОДНОПРОЛЕТНЫХ СЕЛЬСКОХОЗЯЙСТВЕННЫХ ЗДАНИЙ С УКЛОНОМ КРОВЛИ 1:4		
				СБОРОЧНЫЕ ЕДИНИЦЫ		
		1	1.822-2, вып. 1	ПОЛУРАМА ПР 12-1	1	
				ИЗДЕЛИЕ ЗАКЛАДНОЕ		
		2	1.822-2, вып. 2	МН3	4	
		3	1.822-2, вып. 2	МН2	9	
		4	1.822-2, вып. 2	МН5	2	

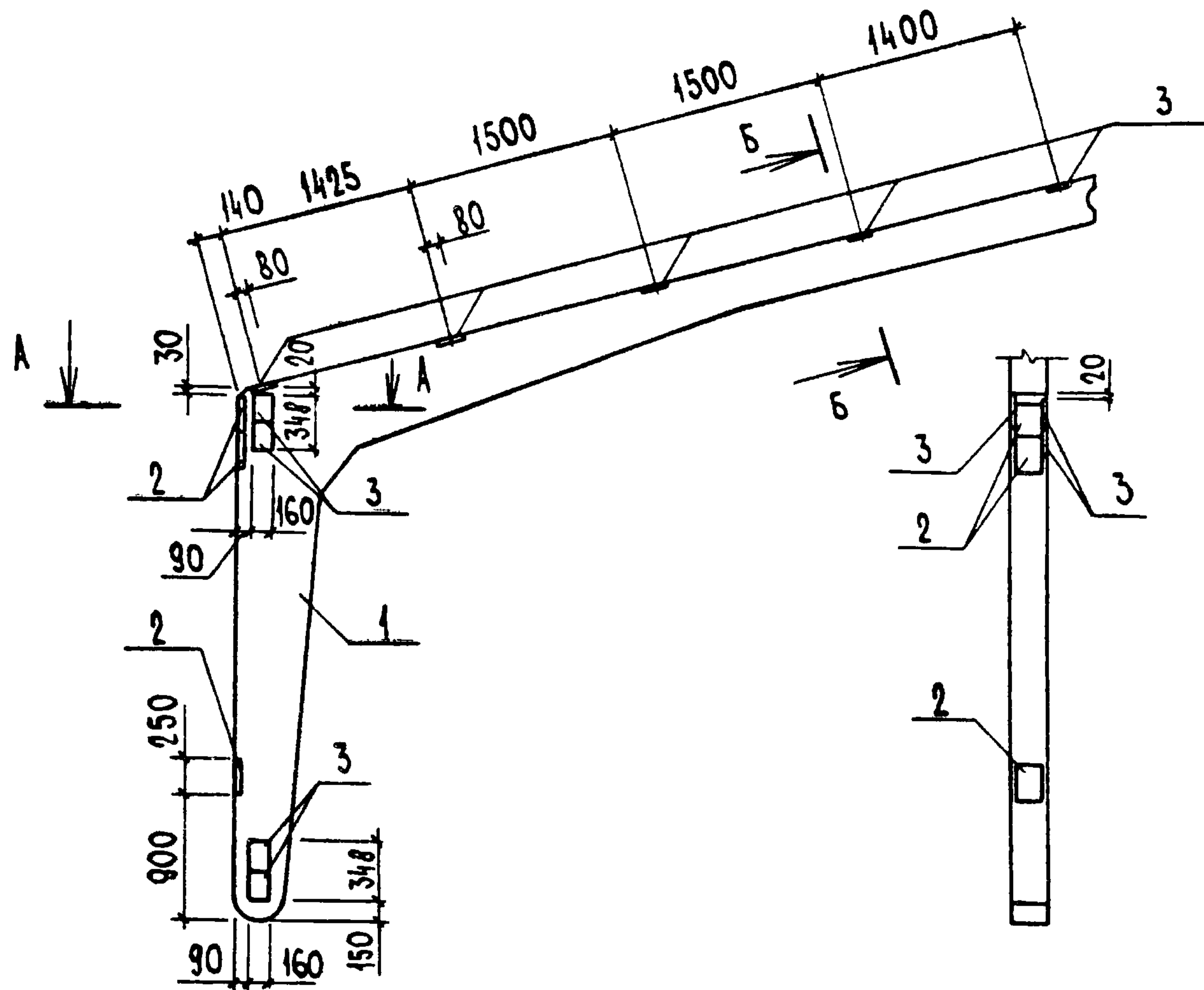
ВЕДОМОСТЬ РАСХОДА СТАЛИ НА ЗАКЛАДНЫЕ ИЗДЕЛИЯ, КГ

МАРКА ЭЛЕМЕНТА	ИЗДЕЛИЯ ЗАКЛАДНЫЕ								Общий расход	
	АРМАТУРА КЛАССА				ПРОКАТ МАРКИ					
	А III				Вст 3 кл 2					
	ГОСТ 5781-82				ГОСТ 103-76		ГОСТ 19903-74			
	Φ10			Итого	Вх160-8х80	Итого	Вх250	Итого		
Р9	8,80			8,80	15,30	1,0	16,30	10,80	10,80	35,90

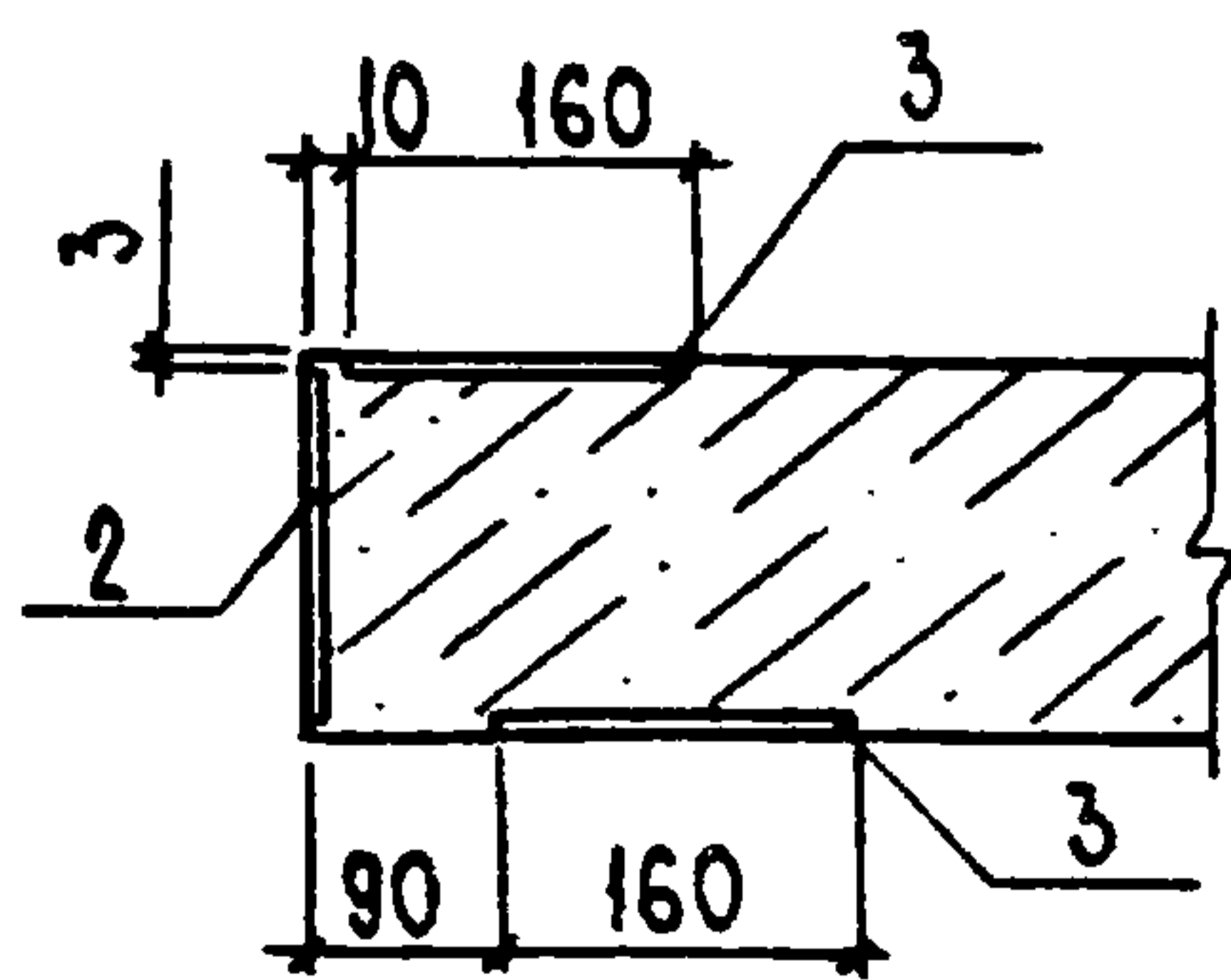
1. ВСЕ ЗАКЛАДНЫЕ ДЕТАЛИ, КРОМЕ МН4 И МН6, ВЫПОЛНИТЬ ТОЛЬКО ПО ДАННОМУ ЧЕРТЕЖУ.

2. ЗАКЛАДНЫЕ ДЕТАЛИ ВЫПОЛНИТЬ С ПОКРЫТИЕМ МЕТ. А 250

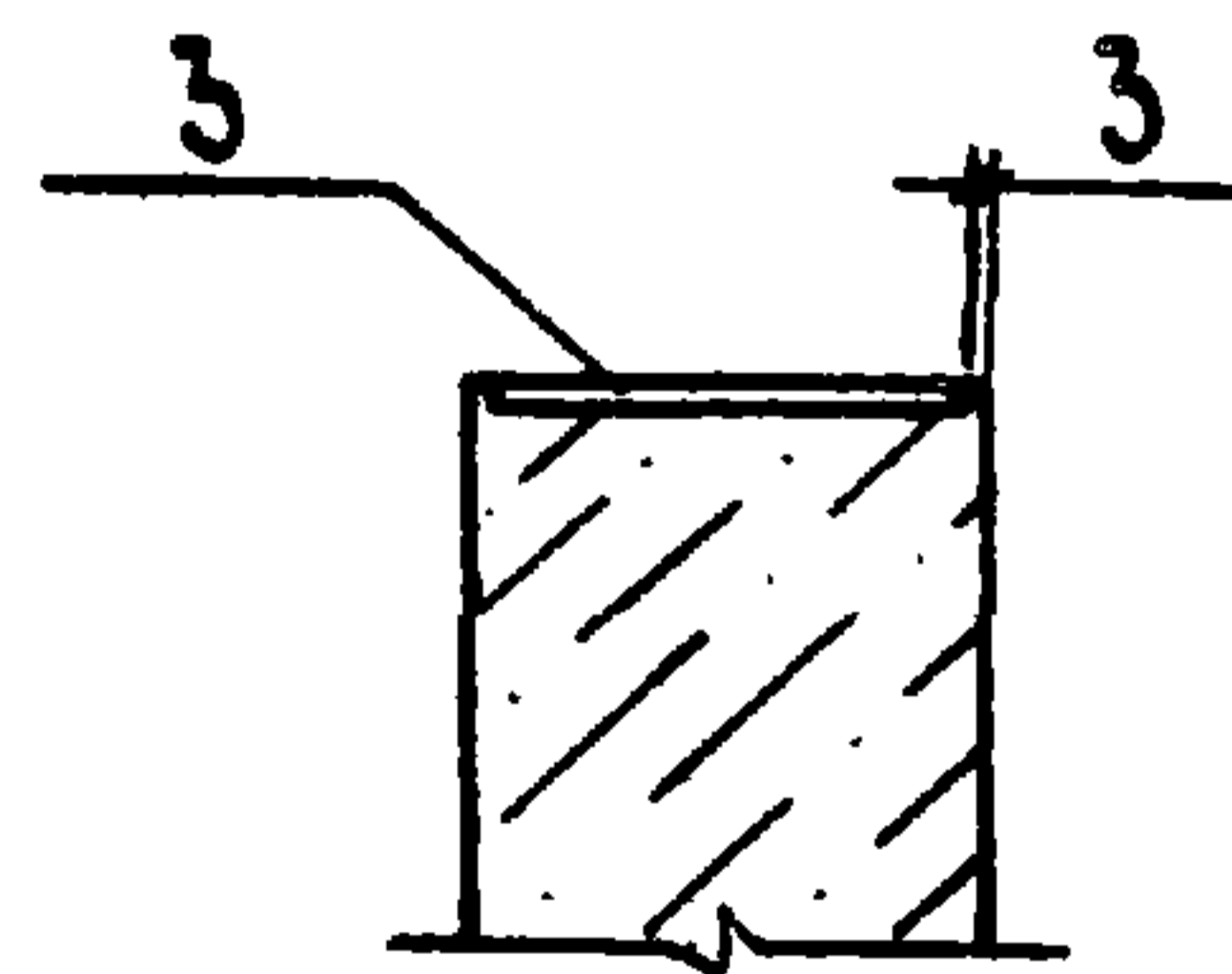
				Т.п. 705-2-56.84		КЖИ-09.00		
				Полурама Р9		Стадия	Масса	Масштаб
						Р	2000	1:50
						Лист		Листов 1
						ЦИТЭПСЕЛЬХОС		Владимир
Г.И.П.	Курочкин	11.5.84						
Н.КОНТР.	Козлов	14.5.84						
НАЧ.ОТД.	Крылов	14.5						
ГЛ.СПЕЦ.	Пугачев	14.5.84						
РУК.ГР.	Фаворова	14.5.84						
СТ.И.И.И.	Фролова	11.5.84						



A-A
M 1:10



B-B
M 1:10



ФОРМАТ	ЗОНА	ПОЗ.	ОБОЗНАЧЕНИЕ	НАИМЕНОВАНИЕ	КОЛ.	ПРИМЕЧАНИЕ
				<u>Документация</u>		
			1.822-2, вып.1	И-Б. РАМЫ ДЛЯ ОДНОПОЛЕТНЫХ СЕЛЬСКОХОЗЯЙСТВЕННЫХ ЗАДАНИЙ С УКЛОНОМ КРОВЛИ 1:4		
				<u>СБОРОЧНЫЕ ЕДИНИЦЫ</u>		
		1	1.822-2, вып.1	ПОЛУРАМА ПР12-1	1	
				ИЗДЕЛИЕ ЗАКЛАДНОЕ		
		2	1.822-2, вып.2	МН3	3	
		3	1.822-2, вып.2	МН2	10	

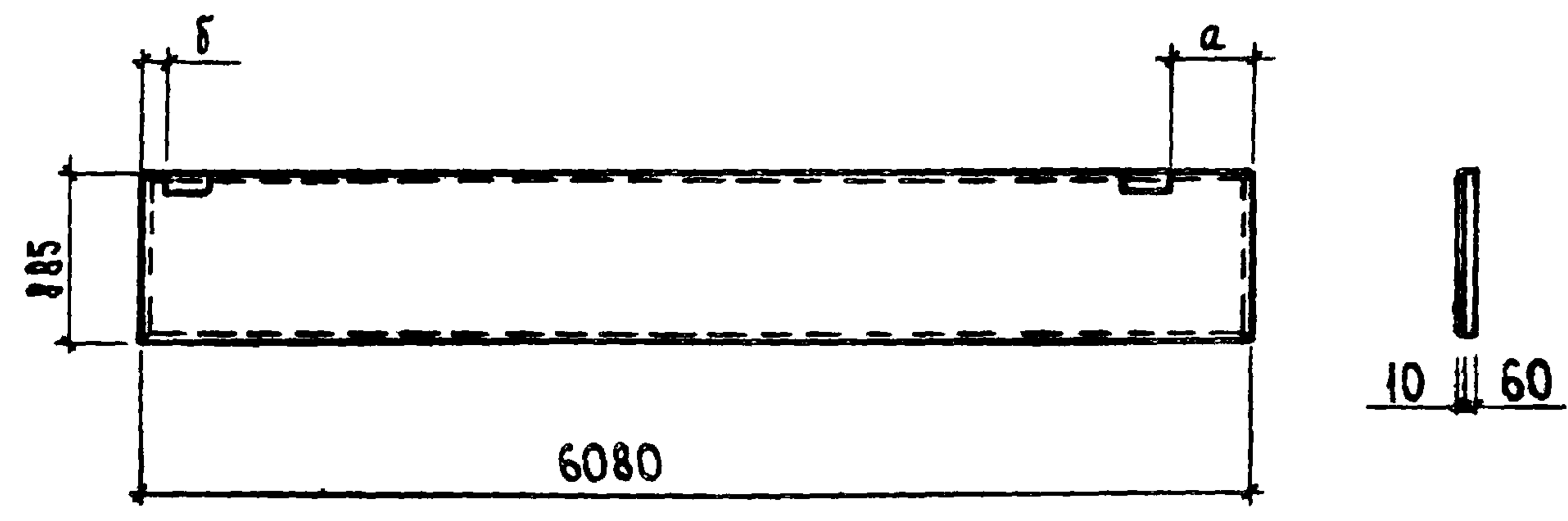
ВЕДОМОСТЬ РАСХОДА СТАЛИ НА ЗАКЛАДНЫЕ ИЗДЕЛИЯ, КГ

ИЗДЕЛИЯ ЗАКЛАДНЫЕ										
МАРКА ЭЛЕМЕНТА	АРМАТУРА КЛАССА				ПРОКАТ МАРКИ				ОБЩИЙ РАСХОД	
	А III				Вст3кп2					
	ГОСТ 5781-82				ГОСТ 103-76		ГОСТ 19903-74			
	Φ10				Итого - 8x160	Итого - 8x250	Итого			
Р10	7.60				7.60	17.0	17.0	8.10	8.10	32.70

1. Все закладные детали, кроме МН4 и МН6, выполнить только по данному чертежу.
2. Закладные детали выполнить с покрытием Мет. А250

				Т.п. 705-2-56.84		КНИ-1000		
						СТАДИЯ	МАССА	МАСШТАБ
				ПОЛУРАМА Р10		Р	2000	1:50
						Лист	Листов	
						ЦИТЭСЕЛЬХОЗ		
						Владимир		
ГИП	КУРОЧКИН	<i>Ку</i>	29.5.84					
Н.КОНТР.	КОЗЛОВ	<i>Коз</i>	12.5.84					
НАЧ.ОТД.	КРЫЛОВ	<i>Кр</i>	14.5					
ГЛ.СПЕЦ.	ПУГАЧЕВ	<i>Пуг</i>	14.5.84					
РЭК.ГР.	ФАВОРОВА	<i>Фав</i>	14.5.84					
Ст.инж.	ФРОЛОВА	<i>Фро</i>	10.5.84					

ТИПОВОЙ ПРОЕКТ 705-2-56.84 АЛЬБОМ II

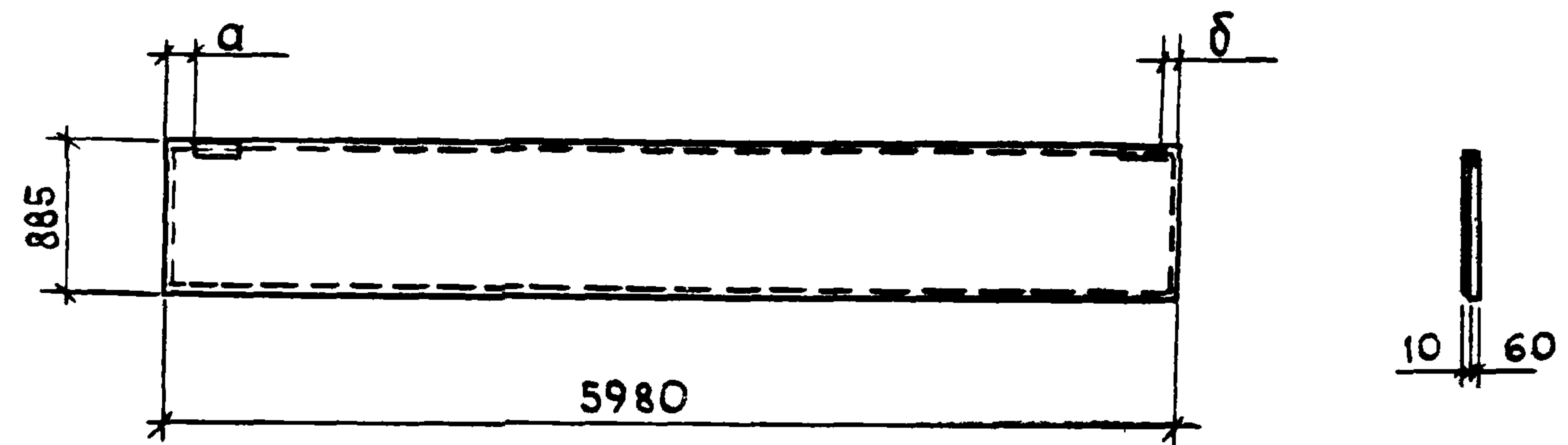


ФОРМАТ	ЗОНА	ПОЗ.	ОБОЗНАЧЕНИЕ	НАИМЕНОВАНИЕ	КОЛ.	ПРИМЕЧАНИЕ
				ДОКУМЕНТАЦИЯ		
			1.432-15, вып.1	СТЕНОВЫЕ ПАНЕЛИ НЕОТАЛ		
				ЛИВАЕМЫХ ПРОИЗВОДСТ		
				ВЕННЫХ ЗДАНИЙ С ШАГОМ		
				КОЛОНЫ 6 м		
				СБОРОЧНЫЕ ЕДИНИЦЫ		
			1.432-15, вып.1	ПС 610.9-1А1У-Т II	1	
РАЗЛИЧИЕ ИСПОЛНЕНИЙ КЖИ-11.00, КЖИ-11.00-01 и КЖИ-11.00-02						
ПО СБОРОЧНОМУ ЧЕРТЕЖУ						

ЗАКЛАДНЫЕ ДЕТАЛИ ВЫПОЛНИТЬ С ПОКРЫТИЕМ Мет. А250

РАЗМЕРЫ В мм

ОБОЗНАЧЕНИЕ	МАРКА	а	б	МАССА, КГ	ГЛ. СПЕЦ.	ДРУГ. ГР.	СТ. ИИИ	Т. п. 705-2-56.84	КЖИ-11.00	СТАДИЯ	МАССА	МАСШТАБ
КЖИ-11.00	ПС1	100	60	950	ГЛ. П. КУРОЧКИН	Н. КОНТР. КОЗЛОВ	НАЧ. ОТД. КРЫЛОВ	ПАНЕЛЬ (ПС1, ПС3, ПС4)		Р	СМ. ТАБЛ.	1:50
-01	ПС3	450	100	950	ГЛ. СПЕЦ. ПУГАЧЕВ	ДРУГ. ГР. ФАВОРОВА						
-02	ПС4	100	450	950	СТ. ИИИ. ФРОЛОВА							
										ЛИСТ	ЛИСТОВ	
										ЦИТЭПСЕЛЬХОЗ ВЛАДИМИР		

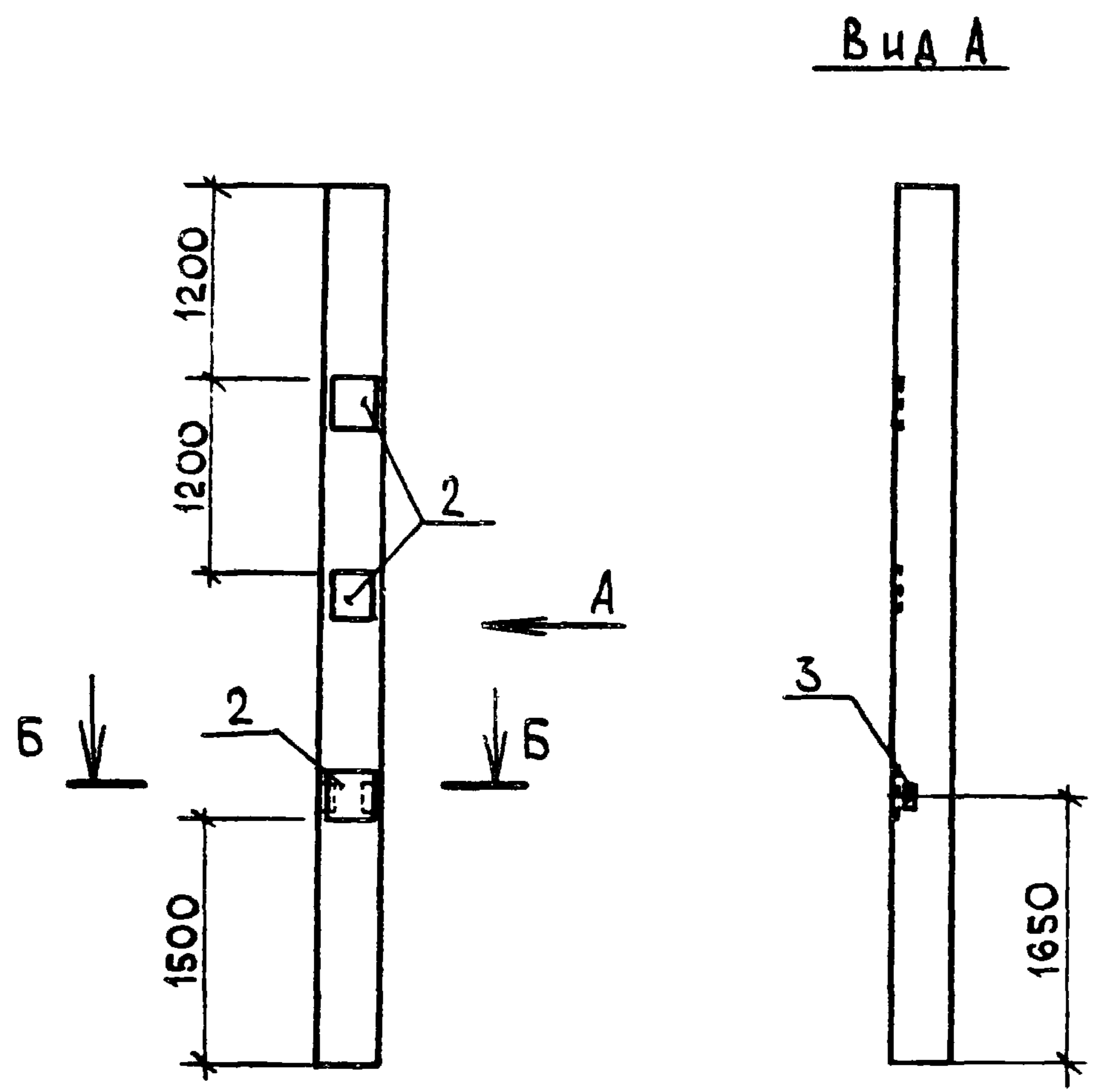


ФОРМАТ	ЗОНА	ПОЗ.	ОБОЗНАЧЕНИЕ	НАИМЕНОВАНИЕ	КОЛ.	ПРИМЕЧАНИЕ
				<u>ДОКУМЕНТАЦИЯ</u>		
			1.432-15, вып.1	СТЕНОВЫЕ ПАНЕЛИ НЕОТАПЛИВАЕМЫХ ПРОИЗВОДСТВЕННЫХ ЗАДАНИЙ С ШАГОМ КОЛОНН 6 М		
				<u>СБОРОЧНЫЕ ЕДИНИЦЫ</u>		
			1.432-15, вып.1	ПС 600.9-1А IV -Т11	1	
Различие исполнений КНИ-12.00 и КНИ-12.00-01 по сборочному чертёму						

Закладные детали выполнить с покрытием Мет. А250

РАЗМЕР В ММ					Т. п. 705-2-56.84			КНИ-12.00		
ОБОЗНАЧЕНИЕ	МАРКА	а	б	МАССА, КГ	ПАНЕЛЬ (ПС 2, ПС 5)	СТАДИЯ	МАССА	МАСШТАБ	ЛИСТ	ЛИСТОВ
КНИ-12.00	ПС 2	100	60	920			Р	920		
-01	ПС 5	60	60	920	ЦИТЭПсельхоз Владимир					

ИНВЕНТАРНЫЙ ПРОЕКТ 705-2-56.84 АЛЬБОМ II



ФОРМАТ	ЗОНА	ПОЗ.	ОБОЗНАЧЕНИЕ	НАИМЕНОВАНИЕ	КОЛ.	ПРИМЕЧАНИЕ
				<u>ДОКУМЕНТАЦИЯ</u>		
			1.823-1, вып.2	Ж-Б. КОЛОННЫ ДЛЯ ПРОИЗВОДСТВЕННЫХ ЗДАНИЙ СЕЛЬСКОГО ХОЗЯЙСТВА		
				<u>СБОРОЧНЫЕ ЕДИНИЦЫ</u>		
		1	1.823-1, вып.2	КОЛОННА СКЗ-54-3	1	
				<u>ИЗДЕЛИЕ ЗАКЛАДНОЕ</u>		
		2	1.400-6/76, вып.1	МО-1-3	3	
		3	1.400-6/76, вып.1	М 1-13	1	

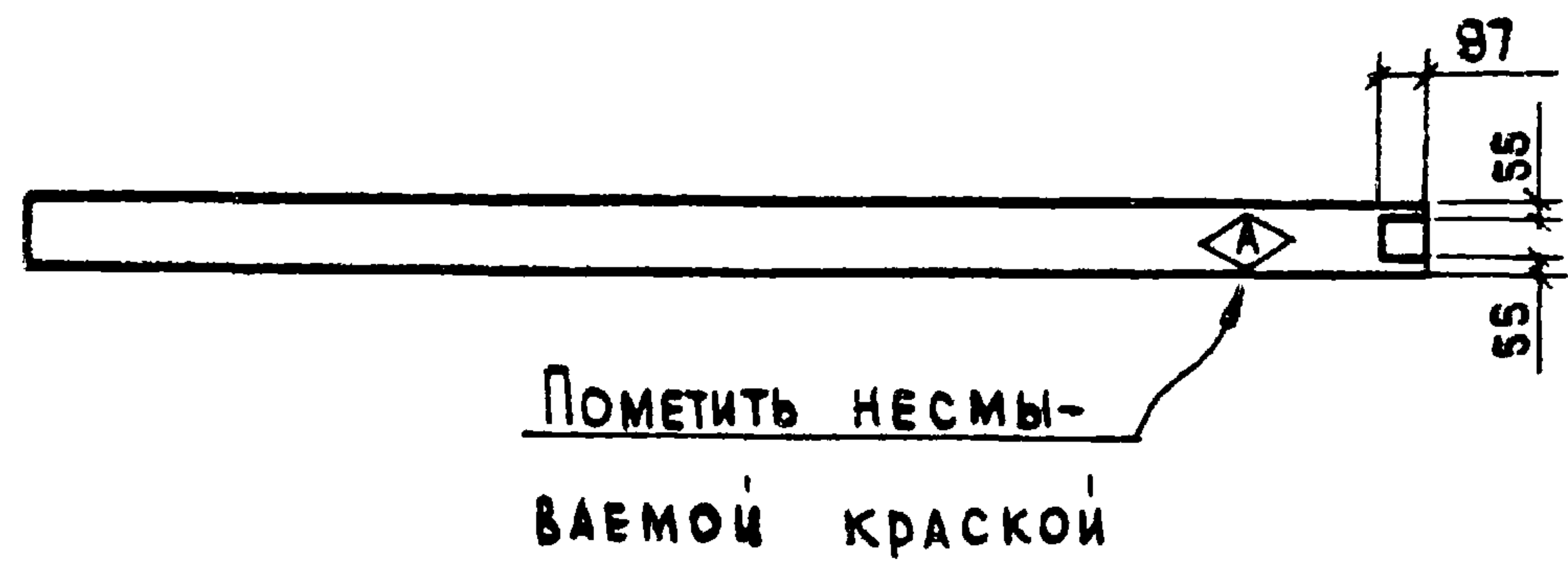
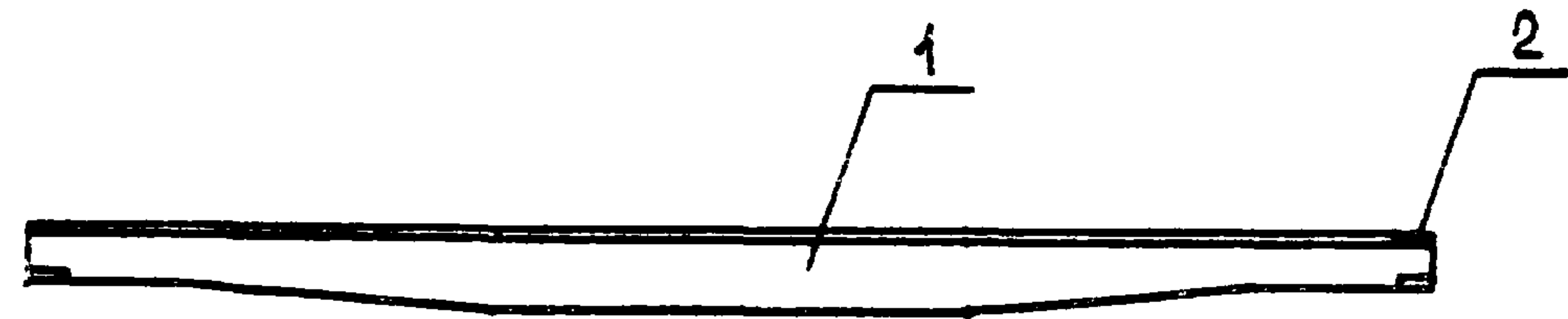
ВЕДОМОСТЬ РАСХОДА СТАЛИ НА ДОПОЛНИТЕЛЬНЫЕ ЗАКЛАДНЫЕ ИЗДЕЛИЯ, КГ

ИЗДЕЛИЯ ЗАКЛАДНЫЕ										
МАРКА ЭЛЕМЕНТА	АРМАТУРА КЛАССА А III			ПРОКАТ МАРКИ ВСтЗ кп2						ОБЩИЙ РАСХОД
	ГОСТ 5781-82			ГОСТ 8509-72*		ГОСТ 103-76		ГОСТ 19903-74*		
	φ10	φ12	Итого	Л63x5	Итого	-8x40	Итого	-8x300	Итого	
к1	1,8	0,30	2,10	1,5	1,50	1,20	1,20	16,50	16,50	21,30

ЗАКЛАДНЫЕ ИЗДЕЛИЯ ПОКРЫТЬ СЛОЕМ МЕТ. А 250

ИНВ. № ПОДА. ПОДПИСЬ И ДАТА ЮЗ. ИМ. М. В. №

Т. П. 705-2-56.84 . КНИ-13.00			
Колонна К1	СТАДИЯ	МАССА	МАСШТАБ
	Р	1215	1:50
		ЛИСТ	ЛИСТОВ 1
		ЦИТЭПсельхоз Владимир	
ГИП	Курочкин	11.5.84	11.5.84
Н. КОНТР.	КОЗЛОВ	11.5.84	11.5.84
НАЧ. ОТА	КРЫЛОВ	11.5.84	11.5.84
ГЛ. СПЕЦ.	ПУГАЧЕВ	11.5.84	11.5.84
РУК. ГР.	ФАВОДОВА	11.5.84	11.5.84
СТ. ИНЖ.	ФРОЛОВА	11.5.84	11.5.84



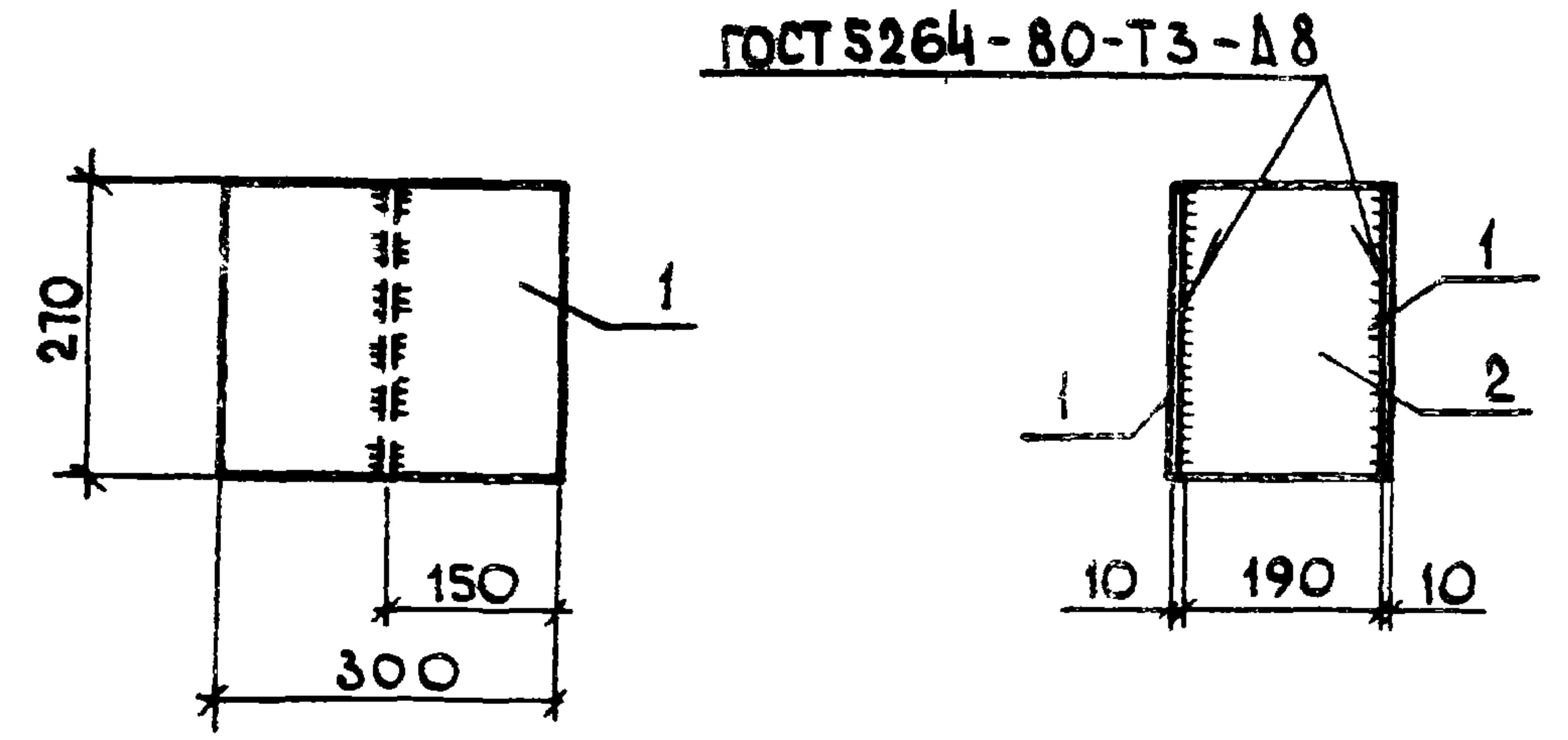
ФОРМАТ	ЗОНА	ПОЗ.	ОБОЗНАЧЕНИЕ	НАИМЕНОВАНИЕ	КОЛ.	ПРИМЕЧАНИЕ
				СБОРОЧНЫЕ ЕДИНИЦЫ		
		1	1.462-14.01-2000-05	Прогон 2пр-1АIII	1	
				ИЗДЕЛИЕ ЗАКЛАДНОЕ		
		2	1.462-14.01-0010	М1	1	

ВЕДОМОСТЬ РАСХОДА СТАЛИ НА ДОПОЛНИТЕЛЬНЫЕ ЗАКЛАДНЫЕ ИЗДЕЛИЯ, КГ

ИЗДЕЛИЯ ЗАКЛАДНЫЕ									
МАРКА ЭЛЕМЕНТА	АРМАТУРА КЛАССА				ПРОКАТ МАРКИ				ОБЩИЙ РАСХОД
	А III				Вст 3 кп 2				
	ГОСТ 5781-82				ГОСТ 103-76				
	φ8			Итого	φ8			Итого	
Б2	0,24			0,24	0,5			0,5	0,74

ЗАКЛАДНЫЕ ИЗДЕЛИЯ ВЫПОЛНИТЬ С ПОКРЫТИЕМ МЕТ. А 250

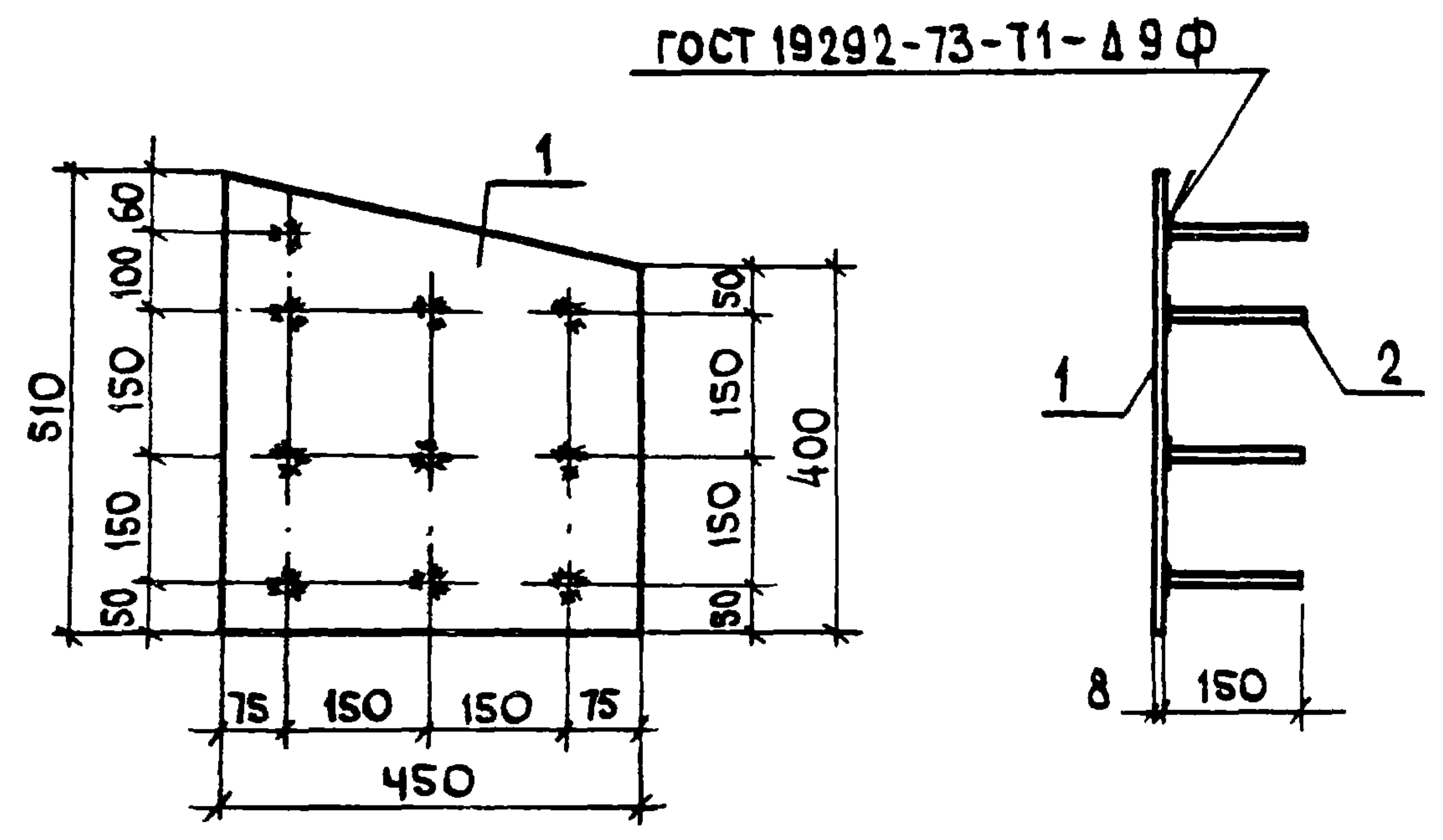
				Т.п. 705-2-56.84		КЖИ-14.00		
				Прогон Б2		СТАДИЯ	МАССА	МАСШТАБ
						Р	500	1:50
ГИП	КУРОЧКИН	<i>[Signature]</i>	14.5.84			ЛИСТ	ЛИСТОВ 1	
Н.КОНТР.	КОЗЛОВ	<i>[Signature]</i>	14.5.84			ЦИТЭП СЕЛЬХОЗ		
НАЧ.ОТД.	КРЫЛОВ	<i>[Signature]</i>	14.5			ВЛАДИМИР		
ГЛ.СПЕЦ.	ПУГАЧЕВ	<i>[Signature]</i>	14.5.84					
РУК.ГР.	ФАВОРОВА	<i>[Signature]</i>	14.5.84					
СТ.ИММ.	ФРОЛОВА	<i>[Signature]</i>	14.5.84					



ФОРМАТ	ЗОНА	Поз.	ОБОЗНАЧЕНИЕ	НАИМЕНОВАНИЕ	КОЛ.	ПРИМЕЧАНИЕ
				<u>ДЕТАЛИ</u>		
Б4		1	КНИ-14.01	ПЛАТИК Б-10x300 ГОСТ 19903-74* СТЗ кл 2 ГОСТ 535-79 L=270	6,36	кг
		2	О2	ПЛАТИК Б-10x180 ГОСТ 19903-74* СТЗ кл 2 ГОСТ 535-79 L=270	4,02	кг

Инв. № подл.	Подпись и дата	Взам. инв. №
Инв. № подл.	Подпись и дата	Взам. инв. №
ГИП	Курочкин	29.84
Н. КОНТР.	КОЗЛОВ	29.84
НАЧ. ОТД.	КРЫЛОВ	14.5
СПЕЦ.	ПУГАЧЕВ	14.84
РУК. ГР.	ФАВОРОВА	14.84
СТ. ИНЖ.	ФРОЛОВА	14.84

Т. п. 705-2-56.84		КНИ-15.00		
		СТАДИЯ	МАССА	МАСШТАБ
		Р	16,74	1:10
		ЛИСТ	ЛИСТОВ 1	
		ЦИТЭПСЕЛЬХОЗ ВЛАДИМИР		



ФОРМАТ	ЗОНА	Поз.	ОБОЗНАЧЕНИЕ	НАИМЕНОВАНИЕ	КОЛ.	ПРИМЕЧАНИЕ
				<u>ДЕТАЛИ</u>		
		1	КНИ-15.01	ПЛАТИК Б-8x450 ГОСТ 19903-74* СТЗ кл 2 ГОСТ 535-79 L=510	1	14,5 кг
		2	О2	СТЕРЖЕНЬ Ф10АIII ГОСТ 5781-82 L=150	10	0,09 кг

Инв. № подл.	Подпись и дата	Взам. инв. №
Инв. № подл.	Подпись и дата	Взам. инв. №
ГИП	Курочкин	29.84
Н. КОНТР.	КОЗЛОВ	29.84
НАЧ. ОТД.	КРЫЛОВ	14.5
СПЕЦ.	ПУГАЧЕВ	14.84
РУК. ГР.	ФАВОРОВА	14.84
СТ. ИНЖ.	ФРОЛОВА	14.84

Т. п. 705-2-56.84		КНИ-16.00		
		СТАДИЯ	МАССА	МАСШТАБ
		Р	15,40	1:10
		ЛИСТ	ЛИСТОВ 1	
		ЦИТЭПСЕЛЬХОЗ ВЛАДИМИР		