

ТИПОВОЕ ПРОЕКТНОЕ РЕШЕНИЕ

704-2-024.86

СКЛАД ГОРЮЧЕ-СМАЗОЧНЫХ
МАТЕРИАЛОВ НА 12 м³
ОТКРЫТОГО ХРАНЕНИЯ

Альбом III

ПОМЕЩЕНИЕ ЗАПРАВЩИКА

ТИПОВОЕ ПРОЕКТНОЕ РЕШЕНИЕ

704-2-024.86

СКЛАД ГОРЮЧЕ-СМАЗОЧНЫХ

МАТЕРИАЛОВ НА 12 м³

ОТКРЫТОГО ХРАНЕНИЯ

СОСТАВ ПРОЕКТА

Альбом I

Склад резервуарного хранения.
Общая пояснительная записка. Технология производства. Архитектурно-строительные решения. Водопровод и канализация. Силовое электрооборудование. Спецификации оборудования. Ведомости потребности в материалах.

Альбом II

Строительные конструкции.

Альбом III

Помещение заправщика.

Альбом IV

Сметы.

Альбом III

РАЗРАБОТАН ИНСТИТУТОМ
„СОЮЗГИПРОЛЕСХОЗ“

УТВЕРЖДЕН Гослесхозом СССР
протокол от 30.09 1983г. № 24
Введен в действие институтом „Союзгипролесхоз“
приказ от 24.04. 1986г. № 63

главный инженер института *А.И. Лисаренко* А.И. ЛИСАРЕНКО
главный инженер проекта *И.Ф. Жердев* И.Ф. ЖЕРДЕВ

Альбом III

Содержание альбома

N пл.	Наименование	Марка	Стр
1	2	3	4
1.	Содержание альбома		2
2.	Пояснительная записка	ПЗ-1	3
Архитектурно-строительные решения			
3.	Общие данные	АС-1	4
4.	План, детали с 1-8	АС-2	5
5.	Разрез 1-1, 2-2	АС-3	6
6.	Фасады 1-2; 2-1, А-Б; Б-А. Специфика- ция элементов заполнения проемов	АС-4	7

1	2	3	4
7.	Схемы расположения фундаментов, балок и стропил.	АС-5	8
8.	Разрез 1-1. Узлы 1, 2, 3	АС-6	9
Силовое электрооборудование			
9.	Общие данные (начало)	ЭМ-1	10
10.	Общие данные (окончание)	ЭМ-2	11
11.	План сети	ЭМ-3	12
12.	Схема принципиальная электрической сети.	ЭМ-4	13
13.	Сборка пусковой и защитной аппа- ратуры	ЭМ-5	14
14.	Спецификации оборудования	СО	15-16
15.	Ведомости потребности в материалах	ВМ	17-19

704-2-024.86

Типовое проектное решение 704-2-024.86

Алюминий III

1. Основание для разработки

Помещение заправщика разработано в составе типового проектного решения склада горюче-смазочных материалов на 12 м³, разработанного в соответствии с металлургическим планом Госстроя СССР на 1983 год раздел VIII, п. 169 и заданием Гослесхоза СССР от 10 марта 1983 года взамен т.п. № 704-1-115.

2. Назначение и область применения

Помещение заправщика предназначается для установки в нем шкафов с пусковой аппаратурой для управления приемораздаточных агрегатов, пускателем для топлива-заправочных колонок, а также электроаппаратуры для управления наружным электроосвещением.

Область применения I-III строительно-климатических зон.

3. Исходные расчетные данные

рельеф-сплошной, грунтовые воды отсутствуют; грунты непучинистые, непроницаемые с нормативными характеристиками согласно СН-227-82 п. 2.3.

сейсмичность - не свыше 6 баллов, территория без подработки горными выработками, скоростной напор ветра для I географического района, вес снегового покрова для III района

Сметная стоимость строительства определяется для I территориального района, подрайон I-а в соответствии с СН 227-82

4. Архитектурно-строительные решения

Здание - однопроектное, одноэтажное, четатилитовое, квадратной формы с размерами в осях 2,0x2,0 м и высотой до низа покрытия - 2,37 м

Характеристика здания:

Степень огнестойкости - I

Конструктивная часть:

- стены - дощатые
- фундаменты - сталебетонные, бутобетонные
- кровля - рулонная по дощатому настилу
- пол - дощатый настил по деревянным балкам

704-2-024.86

Типовое проектное решение

Привязан		Г.И.П.	Иеродев	М.И.П.	Т.П.Р. 704-2-024.86	ЛЗ		
		Н.К.И.П.	Лаврентьев	И.И.П.				
Инв. №		Нач. отд.	Елизеев	И.И.П.	Пояснительная записка	Страницы	Лист	Листов
		Гл. спец.	Лаврентьев	И.И.П.		2	1	1
Инв. №		Рук. гр.	Большев	Б.И.П.	СОЮЗГИПРОСЛЕСХОЗ			
		Рук. гр.	Синдаскин	Б.И.П.				

Альбом III
Тилобе проектное решение 704-2-024.86

**Ведомость рабочих чертежей
основного комплекта АС**

Лист	Наименование	Примечание
1	Общие данные	
2	План, детали с 1-8	
3	Разрезы 1-1; 2-2	
4	Фасады 1-2; 2-1; А-Б; Б-А. Спецификация элементов заполнения проемов	
5	Схемы расположения фундаментов, балок и стропил	
6	Разрез 1-1. Узлы 1, 2, 3.	

**Ведомость основных комплектов
рабочих чертежей**

Обозначение	Наименование	Примечание
АС	Архитектурно-строительные решения	
ЭМ	Силовое электрооборудование	

Ведомость ссылочных и прилагаемых документов

Обозначение	Наименование	Примечание
Ссылочные документы		
ГОСТ 12506-81	Окна деревянные для производственных зданий	
Серия 1136-3-19	Двери деревянные наружные для жилых и общественных зданий	
Прилагаемые документы		
Альбом III Тр 704-2-024.86	Ведомость потребности в материалах	

Технические характеристики

Наименование	Ед. изм.	Количество
Площадь застройки	м ²	4,87
Строительный объем	м ³	11,51
Общая площадь	м ²	430

Привязан

УНБ п:

Ведомость спецификаций

Лист	Наименование	Примечание
5	Спецификация к схеме расположения балок, стропил, фундаментов и стоек	
	Спецификация элементов заполнения проемов	

Общие указания.

1. Степень огнестойкости - I.
2. За условную отм. 0,000 принят уровень чистого пола помещения, что соответствует абсолютной отм.
3. Фундаменты - бутобетонные столбчатые.
Несущий каркас - деревянные брусчатые стойки сечением 130x130, установленные на обвязку из бруса того же сечения.
4. Стой и соединены между собой горизонтальными досками, к которым прибивается вертикальная обшивка стен.
5. Кровля - рулонная по двойному дощатому настилу, уложенному по стропилам из досок сеч. 40x130.
6. Полы - дощатый настил толщиной 40мм по деревянным балкам.
7. Горизонтальная гидроизоляция на отм. -0,300 из двух слоев толя.
8. Планировочная отм. земли - 0,350.
9. Столярные изделия и стены с наружной и внутренней стороны окрашиваются масляной краской в 2 раза.

ГЛП	Мердев	Мухом
И.контр.	Евстигнев	Тилу
Науч.кв.	Елисеев	Сидор
Гл.инж.	Масленков	Тилу
Рук.вр.	Симадский	Тилу
Рук.вр.	Маличев	
Ст.инж.	Членкова	Тилу

ТП 704-2-024.86

АС

Склад горюче-мазочных материалов на 12м³ открытого хранения

Помещение заправщика.

Листов	Лист	Листов
Р	1	6

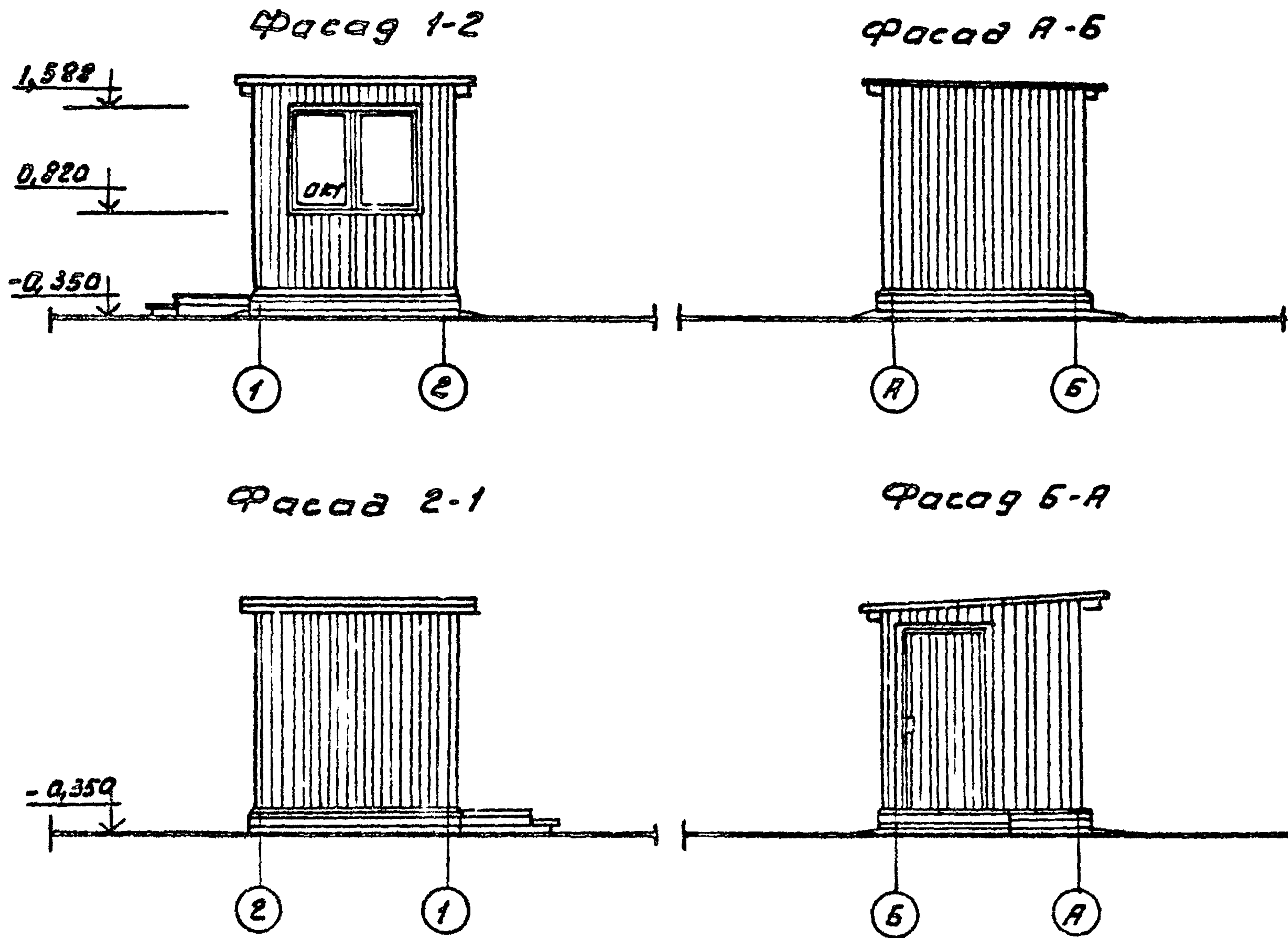
Общие данные

СОЮЗГИПРОЛЕСХОЗ

Альбом III

104-2-024.86

Титовог проектное решение



Ведомость проемов дверей

Марка позич.	Размер проема
1	910 x 2100

Спецификация элементов заполнения проемов

Марка позич.	Обозначение	Наименование	Кол-во	Масса кг.	Примечание
1	серия 1.1365-19	Дверной блок ДС-21-9Г4	1	-	
СК1	ГОСТ 12506-81	Окно ИС1-94	1		

п.ч.п. Жердев	М.п.	ТТР 104-2-024.86	- АС
Н.контр. Евстигнев	М.п.		
Нач. отд. Елисеев	М.п.		
Сл. спец. Ломасенко	М.п.		
Рук. гр. Синадский	М.п.	Склад горюче-смазочных материалов на 12 м ³ открытого хранения	
Ст. инж. Челенков	М.п.	Помещение заправщика	Стандия Лист Листов Р 4
При связи		Фасады 1-2; 2-1; А-Б; Б-А. Спецификация элементов заполнения проемов.	Согласовано
СНВ №			

Алюминий

704-2-024 88

Типовое проектное решение

Схема расположения балок

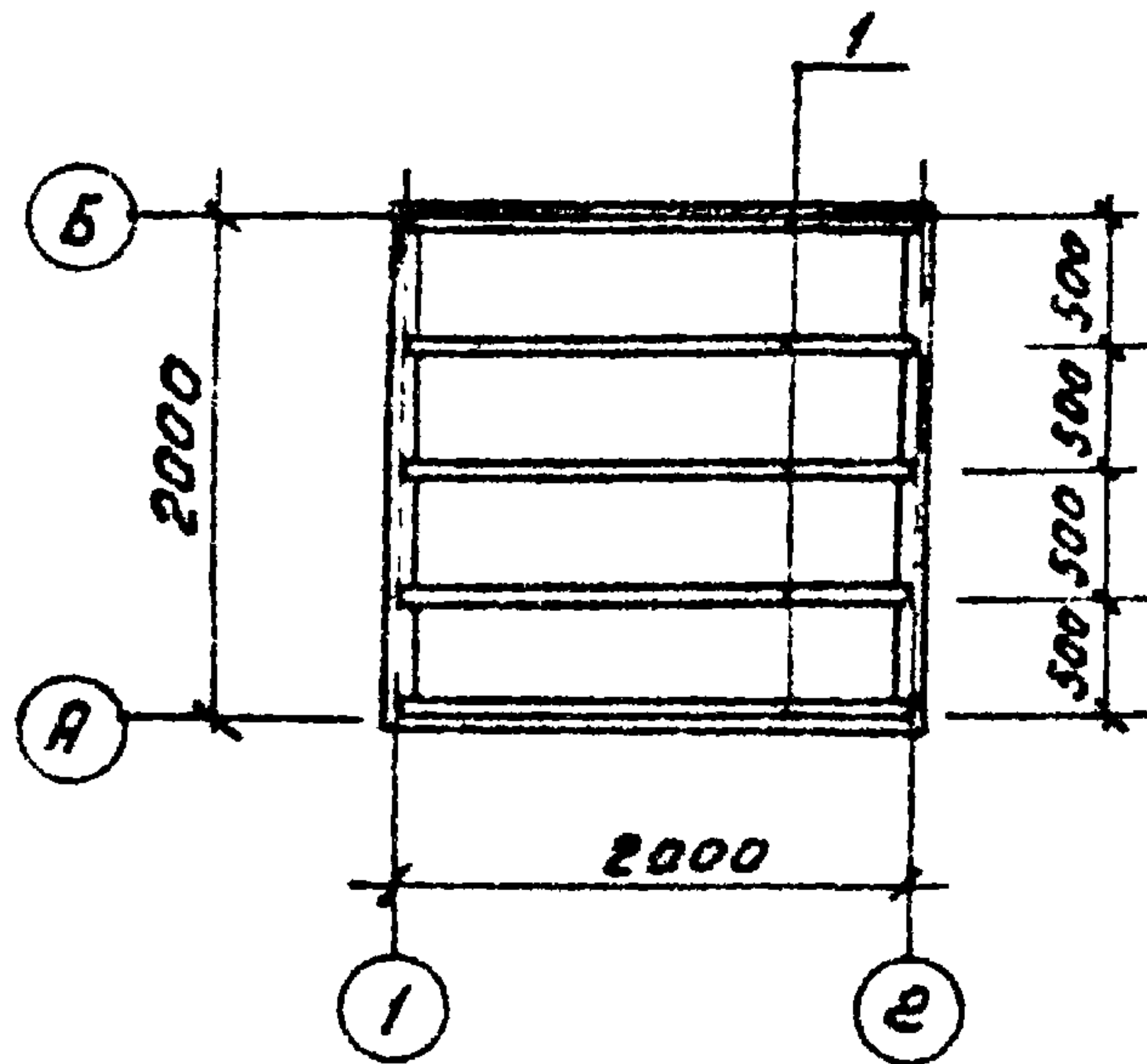


Схема расположения стропил

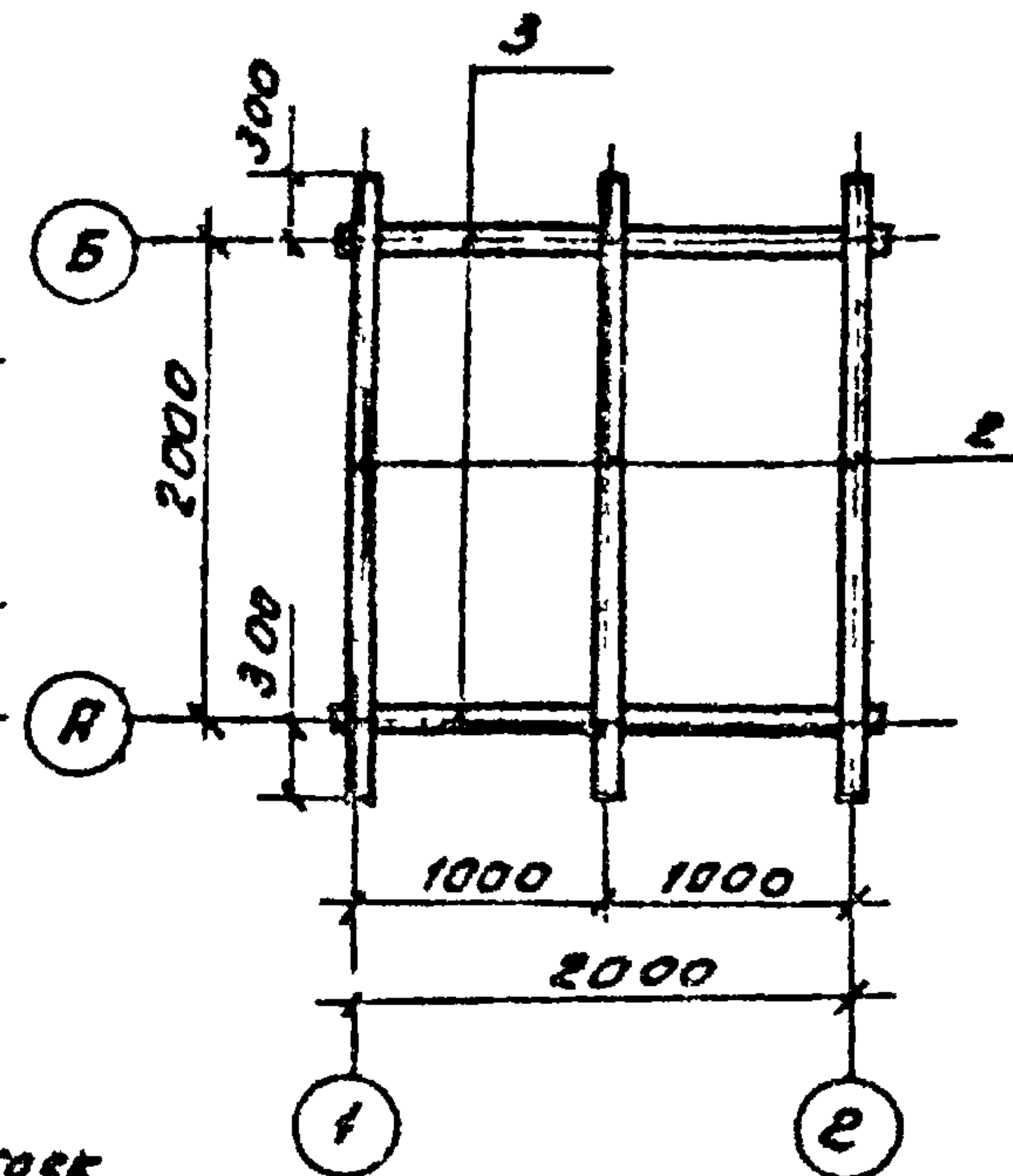
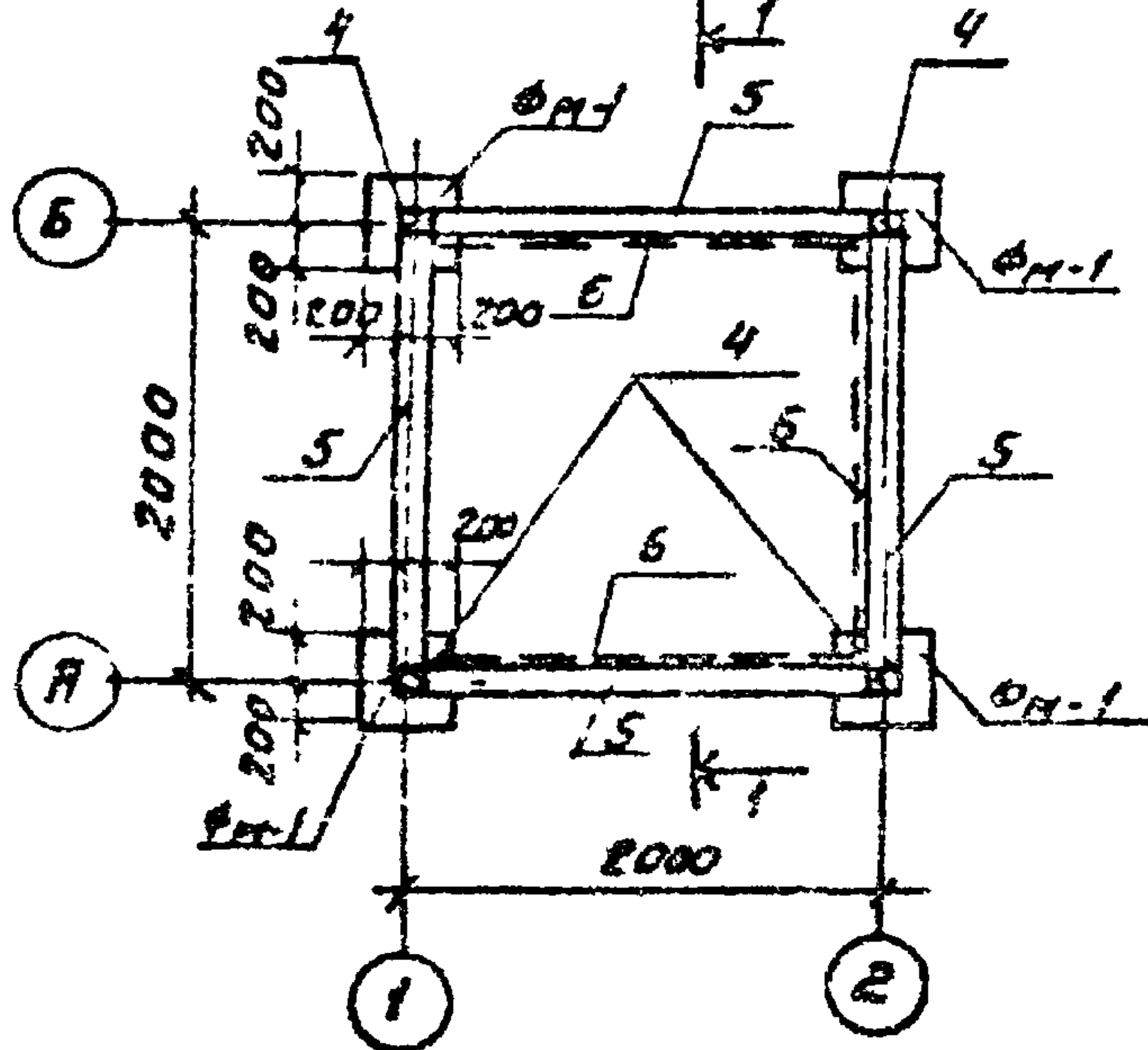


Схема расположения фундаментов и стоек



Спецификация к схеме, расположения балок, стропил, фундаментов и стоек

Марка поз.	Обозначение	Наименование	кол.	Масса в г. кг.	Примечание
		<u>Помещение заправщика</u>			
		<u>Деревянные элементы</u>			
1	АС-5	Балка 40x130 с=2070	5		0,06 м³
2		Стропило 40x130 с=2500	3		0,04 м³
3		Верхняя обвязка 40x130 с=2700	2		0,02 м³
4		Стойки 130x130 с=2300/2400	2/2		0,08 м³
5		Нижняя обвязка 130x130 с=1875	4		0,13 м³
6		Раскосы 40x100 с=1300	18		0,10 м³
7		Доска 40x100	-	-	0,07 м³
8		Обшивка 22x100	-	-	4,15 м³
9		Брус 60x140 с=1540	2		0,03 м³
10		Брус 60x162 с=1240	2		0,02 м³
11		Кровля доска 22x100 с=2400	40		0,21 м³
12		Цоколь доска 22x100 с=2200	12		0,06 м³
13		Крыльцо доска 40x200	-		0,05 м³
14		Крыльцо брус 100x130 с=1000	2		0,04 м³
15		Доска половые 40x210	-		0,15 м³
		<u>Фундаменты ФМ-1</u>			
		<u>Материалы</u>			
		Бутобетон М100	4		0,22 м³

1. Древесина - хвойные и лиственные породы: 2 сорта

2. Данные вылет стоек соответствуют сметам АС-Б.

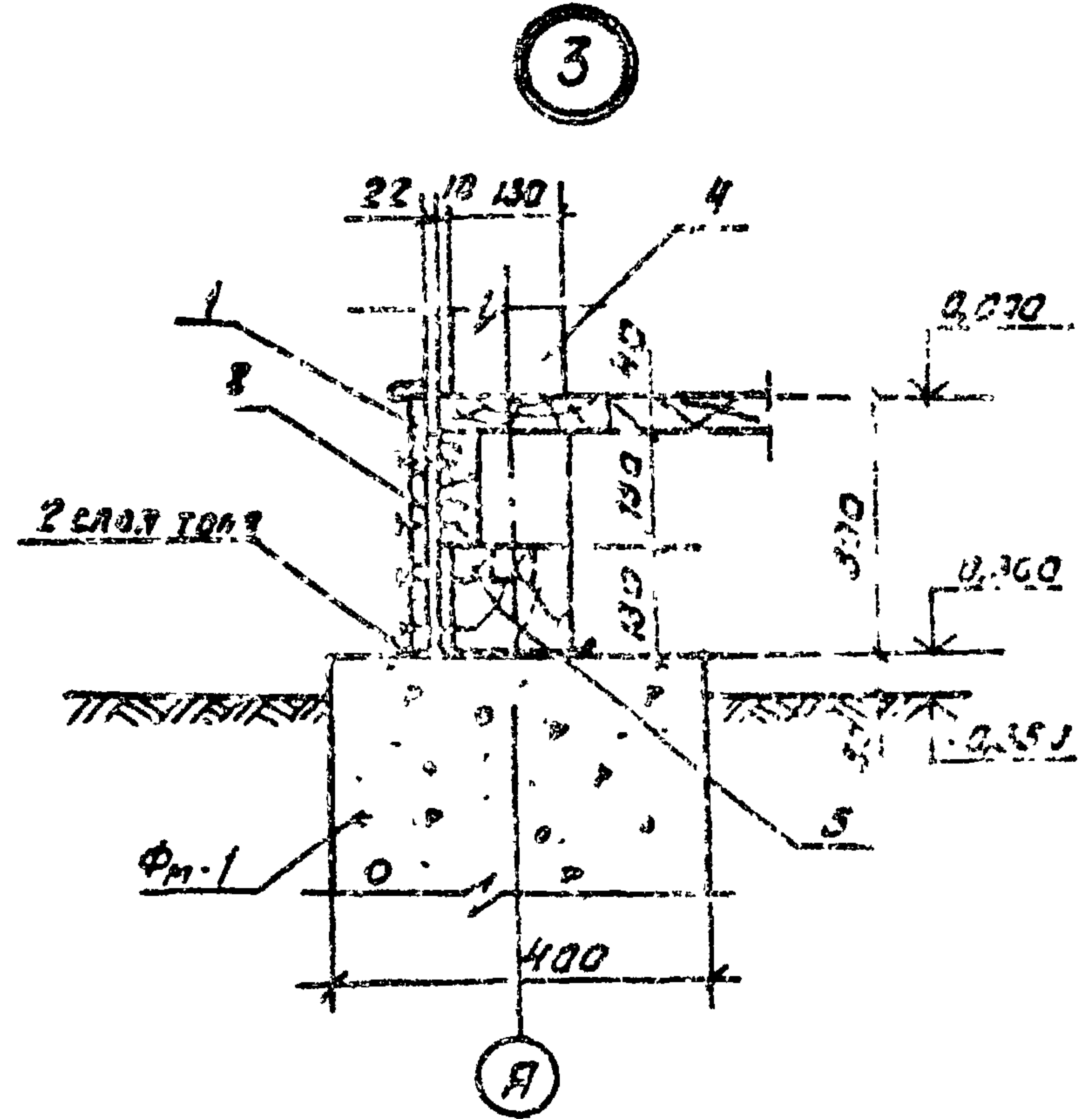
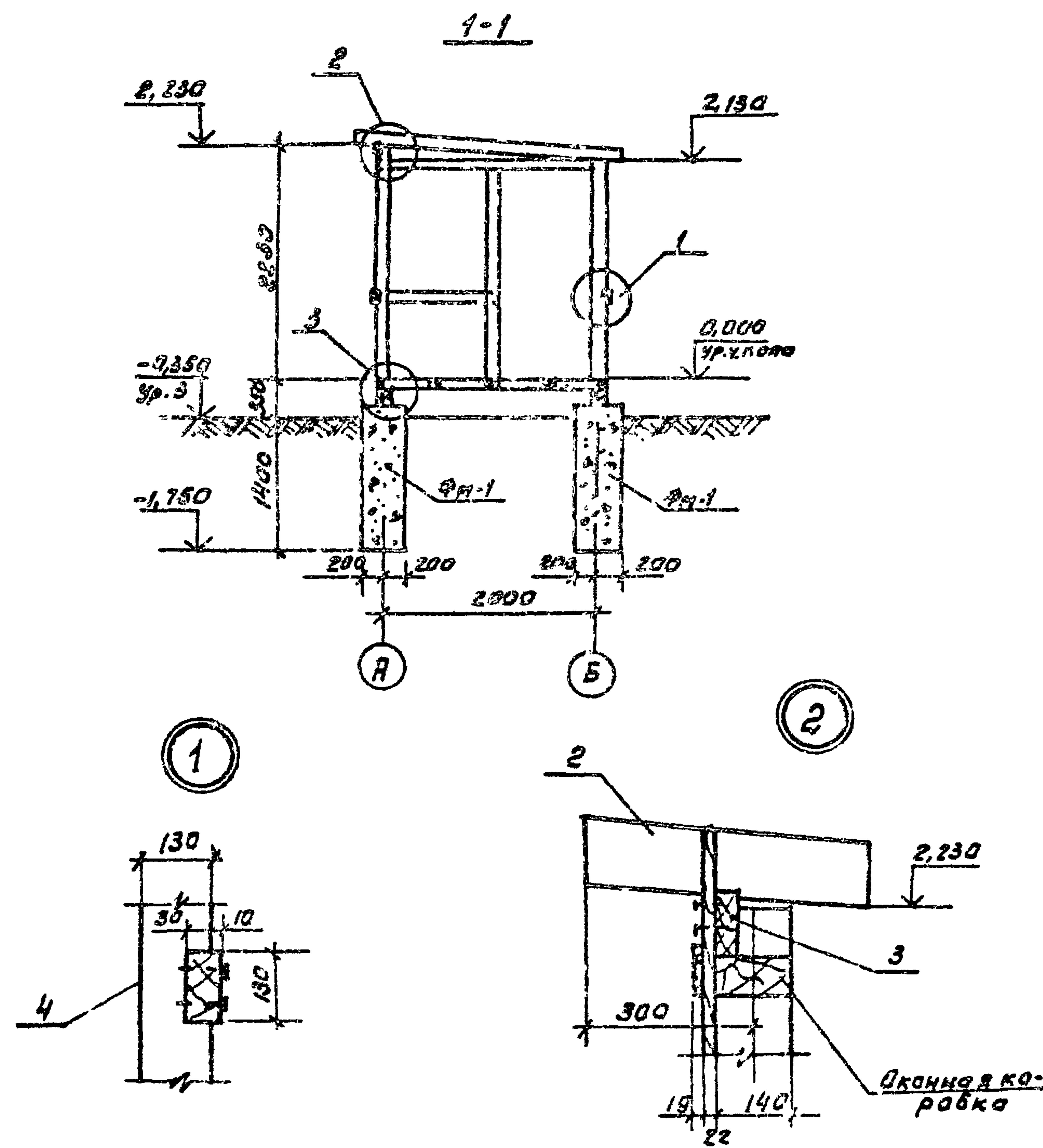
РИП	Сторожов	Иванов			
И.контр	Воронков	Сидоров			
Нач. отд.	Блисков	Сидоров			
М. спец.	Александров	Сидоров			
Р.в.с.с.	Морозов	Сидоров			
И.м.п.	Вятников	Сидоров			
ТТПР 704-2-024 88			АС		
Склад горюче-смазочных материалов на 12 м³ открытого времени					
Помещение заправщика			Стоек	Вылет	Листов
			Р	3	
Схемы расположения фундаментов, балок и стропил.			Дизайн-проект		

Прибыль:

Итого:

Дальборд

Типовое проектное решение 704-2-024.85



1. Данный лист смотри совместно с листом АС-5.

И.п.п.	Журданов	М.п.		ТПР 704-2-024.85	АС
И.контр.	Воронков	М.п.			
Нач.отс.	Елисеев	М.п.			
Гл.спец.	Панасенко	М.п.			
Руч.гр.	Моричев	М.п.		Стекло горяче-смолзачное матовое для на 12 м ³ открытого крепления	
И.н.ж.	Витомона	В.п.		Помещение	С.п.д.ц.
				заправщика	Лист
					№
					5
				Разрез 1-1. Узлы: 1, 2, 3.	Защитное стекло
И.н.ж.					

Сведения рабочих чертежей основного комплекта ЭМ

Лист	Наименование	Примечание
1	Общие данные (Начало).	
2	Общие данные (Окончание).	
3	План сети.	
4	Схема принципиальная электрической сети.	
5	Сборка пусковой и защитной аппаратуры.	

Сведения ссылочных и прилагаемых документов

Обозначение	Наименование	Примечание
<u>Ссылочные документы</u>		
4 407-36/70	Детали и узлы внутренних силовых и осветительных электропроводок в сельскохозяйственных производственных помещениях.	
4 407-36/70	Непосредственная (открытая) прокладка установочных проводов и кабелей.	
5 407-11	Заземление и зануление электроустановок.	
6 407-11, л. 45	Устройство заземителей из крученой и полосовой стали.	
<u>Прилагаемые документы</u>		
Листовой ЭМ СС	Спецификация оборудования	
Листовой ЭМ ВМ	Сведения потребности в материалах.	

Типовой проект разработан в соответствии с действующими нормами и правилами и предусматривает мероприятия, обеспечивающие пожарную безопасность при эксплуатации здания.

Главный инженер проекта Мерзлов и Мерзев

Условные обозначения, не предусмотренные ГОСТ 2.754-72

ИИ п/п	Наименование	Обозначение
1	Электрошкаф, поставляемый комплектом	
2	Ящик с автоматическим выключателем	
3	Выключатель для открытой установки производственного исполнения	
4	Нормируемая освещенность	

Привязки			
Инв. №			
Г/П	Мерзев	Мерзев	
К. Контр.	Мерзев	Мерзев	
К. Корр.	Мерзев	Мерзев	
К. Спец.	Мерзев	Мерзев	
Рук. гр.	Мерзев	Мерзев	
Ст. инж.	Мерзев	Мерзев	
ТПР 704-7-024.06			ЭМ
Склад горюч. строительных материалов на 12 и 30-3 ст. с 1.11.70 хранения			
Помещение записки		Лист	Кол-во
		Р	1 5
Общие данные (Начало).			С.О.С.И.ПРО.А.С.Х.О.З.

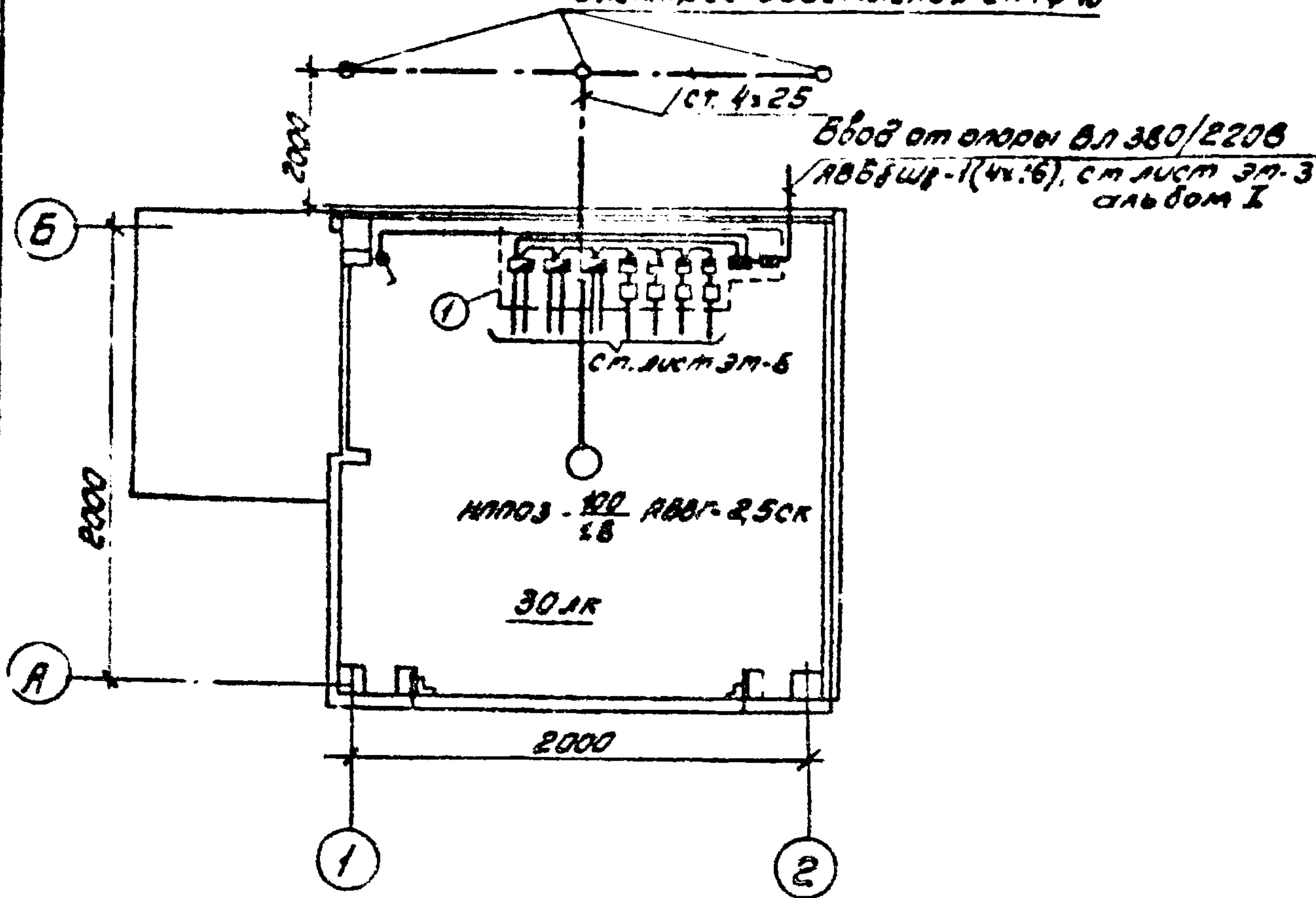
Листовой

Листовой

Листовой

План на отп. 0,000

Электрод заземления ст. ф 40



АВВГ-25СК

30А

2000

Альбом III

Типовое проектное решение 704-2-024.86

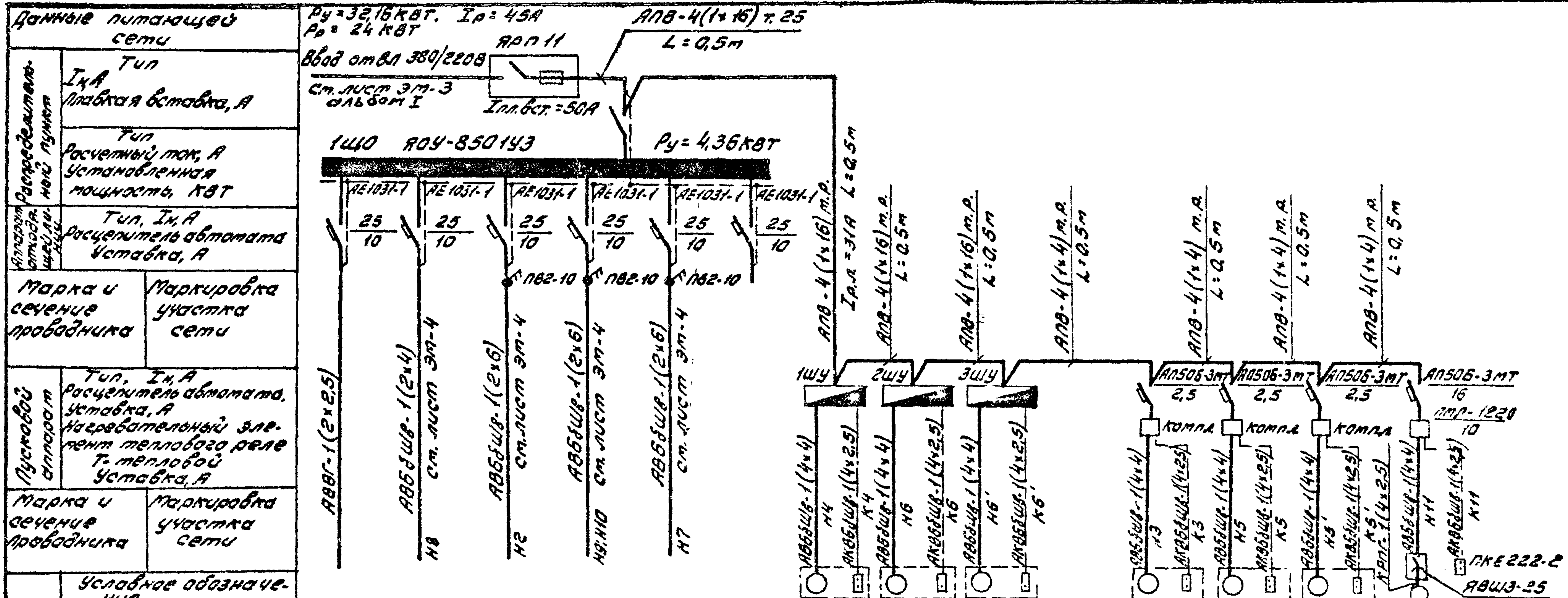
Спецификация

Пор. №	Обозначение	Наименование	Кол.	Масса, ед. кг.	Примечание
		<u>Электрооборудование</u>			
1		Сборка пусковой и защитной аппаратуры	1		
2		Светильник ИПОЗ-100-0014В электр. установочного	1		
		<u>Изделия</u>			
3		Выключатель брызгозащищенный, инд. П 2520	1		
		<u>Изделия ГЭМ</u>			
4		Лардита ответв. тельная У409	2		
		<u>Материалы</u>			
5		Кабель АВВГ-(2х25)-0,66	10м		
6		Полоса 4х25, лист 103-76 ^а	9,5м		
7		Круге ф 10, L = 2,5	3	195	465
		ГОСТ 8590-71			
8		Труба обыкновенная	15м		
		ГОСТ 3262-75, Д-П 50х3,5			
		L = 1,5м			

Групповая сеть выполняется АВВГ открыто на скобках. Высота установки выключателя - 1,5м над полом. Металлические неметаллообъемные части электрооборудования сборки подлежат заземлению с помощью нулевого рабочего провода питающей сети. Корпус сборки присоединить к заземлителю повторного заземления стальной полосой 4х25. Вводы кабелей со сборки в траншею выполнить в отрезках стальных труб ф 50 мм, длиной 1,5м. (силовой и контрольный кабели одного агрегата проложить в общей трубе).

Ген. Дир. Мещеряков	Инж. Петушилин	Инж. Козлов	ТПР 704-2-024.86	ЭМ
Инж. Елисеев	Инж. Пономарев	Инж. Козлов		
Инж. Руквиц	Инж. Руквиц	Инж. Руквиц	Склад горяче-смазочных материалов на 12 и 30 м ² открытого хранения	
Инж. Руквиц	Инж. Руквиц	Инж. Руквиц	Помещение заправщика	Склад Лист Листов Р 3
Инж. Руквиц	Инж. Руквиц	Инж. Руквиц	План сети.	СОИЗПРОМЕСЛОЗ

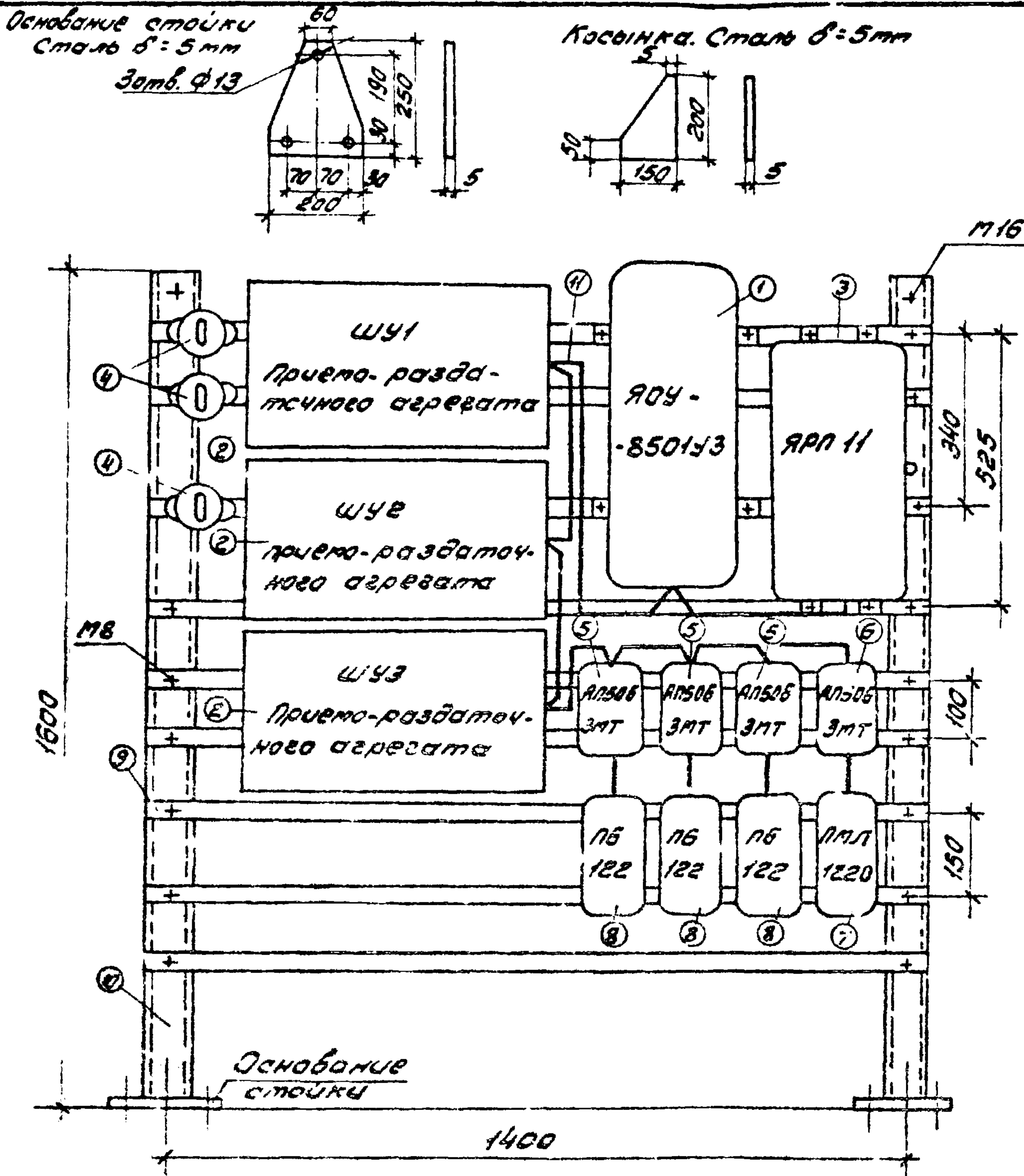
Типовое проектное решение 704-2-024.86 Альбом III



Условное обозначение															
Намер по плану															
Тип															
Pу, кВт		0,1	0,1	1,2	2,0	1,0		7,5	7,5	7,5		0,42	0,42	0,42	4,0
Ток, А	Iр	—	—	5,4	9,4	4,7		11,1	11,1	11,1		1,5	1,5	1,5	8,6
	Iл	—	—					83	83	83		6	6	6	52
Наименование механизма по плану		Рабочее освещение по-меченной заправщика	Рабочее освещение вешенного склада	Охранное освещение территории	Проект. торная точка М2, М3	Проект. торная точка М1	Резерв	Проект. торная точка М2, М3	Проект. торная точка М1	Резерв	Проект. торная точка М2, М3	Проект. торная точка М1	Резерв	Проект. торная точка М2, М3	Проект. торная точка М1

Гип	Жердез	Метод		ТПР 704-2-024.86	ЭМ	
Н.контр.	Петунина	Метод				
Нач.отд.	Елизеев	Метод				
Гл. спец.	Лансенков	Метод				
Рук.г.р.	Разубаева	Метод				
Ст. инж.	Румянцев	Метод		Склад горюче-смазочных материалов на 12 и 30 м ³ открытого хранения		
Привязан				Помещение заправщика	Ст. лист	Листов
					Р	4
Инв. №				Схема принципиальная электрической сети.	СОЮЗГИПРОЛЕСХОЗ	

Туповое проектное решение 704-2-024.86 Альбат III



Спецификация

Марка (ноз.)	Обозначение	Наименование	Кол.	Масса, кг	Примечание
		<u>Электрооборудование</u>			
1	ТУ16-536.683-81	Щиток ЯОУ-8501У3	1		
2		Щкаф управления	3		компл.
3	ТУ16-526.315-73	Ящик ЯРН11-301-54У1	1		
4	ОСТ 16.0.526.001-77	Пакетный выключатель П02-10	3		
5	ТУ16-522.139-78	Автоматический выключатель IP20 I=2,5А АП508-3MT	3		
6	ТУ16-522.139-78	То же; I=16А	1		
7		Пускателя магнитный, ПМЛ-1220 I.м.а. = 10А	1		
8		Пускателя магнитный ПБ-122	3		компл.
		<u>Изделия ГЭМ</u>			
9		Профиль монтажный К101	23кг		
10		То же, К225	10,4кг		
10		То же, К225	10,4кг		
11		Рукав гибкий металл. чуский $\delta = 25 \text{ мм}$, К1061	7		
		<u>Стандартные изделия</u>			
12		Болт М16 с шайбой	18		
13		Болт М16 с шайбой	6		
14		Болт М16 с шайбой и шайбой	2		
		<u>Материалы</u>			
15		Провод АПВ-1х16-0,66 ГОСТ 6323-79	8м		
16		То же, 1х4-0,66	8м		

Монтаж электропроводки на сборке выполняется поводом АПВ в металлорукаве.
Места крепления шкафов ШУ1-ШУ3 уточняются по месту.
Основание стойки и косынка привариваются к стойке.
Сборка крепится болтами М16 к полу и М16 к стене.

Привязан

Ш.б. №			
--------	--	--	--

ГЛП	Мердев	Иванов
Контр.	Петушкин	Петушкин
Нач. отд.	Ежеев	Петушкин
Ин. спец.	Лавочкин	Петушкин
Рис. в.р.	Будяко	Петушкин
От. инж.	Руднев	Петушкин

ТПР 704-2-024.86 ЭМ

Склад горюче-смазочных материалов на 12 и 30 м³ отк. тара хранения

Помещение заправщика

Сталь лист	Литов
0	5

Сборка пусковой и защитной аппаратуры.

СОИЗГИПРОЛЕСХОЗ

АЛБOM III

ТИПОВОЕ ПРОЕКТИВНОЕ РЕШЕНИЕ 704-2-024.86

Изм. № п/п Дата изменения

Позиция	Наименование и техническая характеристика оборудования и материалов Завод-изготовитель (для импортного оборудования)	Тип, марка оборудования Обозначение документа и н.апр.основности	Единица измерения		Код-завод-изготовителя	Код оборудования, материала	Цена единицы тыс. руб.	Кол-чество	Масса единицы оборудования
			Наименование	Код					
1	2	3	4	5	6	7	8	9	10
Оборудование и материалы, поставляемые заказчиком									
1. Аппараты напряжением до 1000В									
1-1	Ящик с трехполюсным рубильником и 3 предохранителями ПР-2. Ток плавких вставок 50А.	ЯРВМ-6123	шт.	796		343423 0000		1	
1-2	Автоматический выключатель 3-полюсный, IP54, ток установки расцепителя 16А.	АП506-3МТ	шт.	796				1	
1-3	2,5А	АП506-3МТ	шт.	796				3	
1-4	Пускатель магнитный, 380В, ток теплового реле 10А	ПМФ-132	шт.	796		342720 0002		1	
1-5	Циток обвешения с 6 автоматами АЕ-1031-1 с расцепителями	Я04-250143	шт.	796				1	
Итого: 1кВВ, 1к10А, 4к6А, IP54, ТУ16-536.683-81									
2. Светотехническое оборудование									
2-1	Светильник для лампы накаливания до 100Вт IP54, ГОСТ 14254-80	НПП03-100-001У3	шт.	796		346110 0000		1	
2-2	Лампа накаливания общего назначения 220В, 100Вт ГОСТ 2239-79	5220-100	шт.	796		346601 0000		1	
3. Кабельные изделия									
3-1	Кабель с алюминиевыми жилами, ГОСТ 15442-80* 2x2,5-0,66	АВВГ	м	006		352312 0000		10	
3-2	Провод с алюминиевой жилой, ГОСТ 6323-79* 1x16-0,66	АПВ	м	006		355133 0000		9	
3-3	1x4-0,66	АПВ	м	006		355133 0000		8	

Привязан		
Изм. №	Гип	Жердев
Н.контр	Петуних	Иван
Нач.отд	Елисеев	Иван
Дл.спец	Панасенков	Иван
Руч.гр	Разубаев	Иван
Ст.ч.инж	Румянцев	Иван
ТТР 704-2-024.86		ЭМ.СО
Спецификация оборудования		Страницы Р 1 2
СОЮЗГИПРОЭСХЭС		

Альбом III

Типовое проектное решение 704-2-024.86

Учб. № 1, 2, 3, 4, 5, 6, 7, 8, 9, 10, 11, 12, 13, 14, 15, 16, 17, 18, 19, 20, 21, 22, 23, 24, 25, 26, 27, 28, 29, 30, 31, 32, 33, 34, 35, 36, 37, 38, 39, 40, 41, 42, 43, 44, 45, 46, 47, 48, 49, 50, 51, 52, 53, 54, 55, 56, 57, 58, 59, 60, 61, 62, 63, 64, 65, 66, 67, 68, 69, 70, 71, 72, 73, 74, 75, 76, 77, 78, 79, 80, 81, 82, 83, 84, 85, 86, 87, 88, 89, 90, 91, 92, 93, 94, 95, 96, 97, 98, 99, 100, 101, 102, 103, 104, 105, 106, 107, 108, 109, 110, 111, 112, 113, 114, 115, 116, 117, 118, 119, 120, 121, 122, 123, 124, 125, 126, 127, 128, 129, 130, 131, 132, 133, 134, 135, 136, 137, 138, 139, 140, 141, 142, 143, 144, 145, 146, 147, 148, 149, 150, 151, 152, 153, 154, 155, 156, 157, 158, 159, 160, 161, 162, 163, 164, 165, 166, 167, 168, 169, 170, 171, 172, 173, 174, 175, 176, 177, 178, 179, 180, 181, 182, 183, 184, 185, 186, 187, 188, 189, 190, 191, 192, 193, 194, 195, 196, 197, 198, 199, 200, 201, 202, 203, 204, 205, 206, 207, 208, 209, 210, 211, 212, 213, 214, 215, 216, 217, 218, 219, 220, 221, 222, 223, 224, 225, 226, 227, 228, 229, 230, 231, 232, 233, 234, 235, 236, 237, 238, 239, 240, 241, 242, 243, 244, 245, 246, 247, 248, 249, 250, 251, 252, 253, 254, 255, 256, 257, 258, 259, 260, 261, 262, 263, 264, 265, 266, 267, 268, 269, 270, 271, 272, 273, 274, 275, 276, 277, 278, 279, 280, 281, 282, 283, 284, 285, 286, 287, 288, 289, 290, 291, 292, 293, 294, 295, 296, 297, 298, 299, 300, 301, 302, 303, 304, 305, 306, 307, 308, 309, 310, 311, 312, 313, 314, 315, 316, 317, 318, 319, 320, 321, 322, 323, 324, 325, 326, 327, 328, 329, 330, 331, 332, 333, 334, 335, 336, 337, 338, 339, 340, 341, 342, 343, 344, 345, 346, 347, 348, 349, 350, 351, 352, 353, 354, 355, 356, 357, 358, 359, 360, 361, 362, 363, 364, 365, 366, 367, 368, 369, 370, 371, 372, 373, 374, 375, 376, 377, 378, 379, 380, 381, 382, 383, 384, 385, 386, 387, 388, 389, 390, 391, 392, 393, 394, 395, 396, 397, 398, 399, 400, 401, 402, 403, 404, 405, 406, 407, 408, 409, 410, 411, 412, 413, 414, 415, 416, 417, 418, 419, 420, 421, 422, 423, 424, 425, 426, 427, 428, 429, 430, 431, 432, 433, 434, 435, 436, 437, 438, 439, 440, 441, 442, 443, 444, 445, 446, 447, 448, 449, 450, 451, 452, 453, 454, 455, 456, 457, 458, 459, 460, 461, 462, 463, 464, 465, 466, 467, 468, 469, 470, 471, 472, 473, 474, 475, 476, 477, 478, 479, 480, 481, 482, 483, 484, 485, 486, 487, 488, 489, 490, 491, 492, 493, 494, 495, 496, 497, 498, 499, 500, 501, 502, 503, 504, 505, 506, 507, 508, 509, 510, 511, 512, 513, 514, 515, 516, 517, 518, 519, 520, 521, 522, 523, 524, 525, 526, 527, 528, 529, 530, 531, 532, 533, 534, 535, 536, 537, 538, 539, 540, 541, 542, 543, 544, 545, 546, 547, 548, 549, 550, 551, 552, 553, 554, 555, 556, 557, 558, 559, 560, 561, 562, 563, 564, 565, 566, 567, 568, 569, 570, 571, 572, 573, 574, 575, 576, 577, 578, 579, 580, 581, 582, 583, 584, 585, 586, 587, 588, 589, 590, 591, 592, 593, 594, 595, 596, 597, 598, 599, 600, 601, 602, 603, 604, 605, 606, 607, 608, 609, 610, 611, 612, 613, 614, 615, 616, 617, 618, 619, 620, 621, 622, 623, 624, 625, 626, 627, 628, 629, 630, 631, 632, 633, 634, 635, 636, 637, 638, 639, 640, 641, 642, 643, 644, 645, 646, 647, 648, 649, 650, 651, 652, 653, 654, 655, 656, 657, 658, 659, 660, 661, 662, 663, 664, 665, 666, 667, 668, 669, 670, 671, 672, 673, 674, 675, 676, 677, 678, 679, 680, 681, 682, 683, 684, 685, 686, 687, 688, 689, 690, 691, 692, 693, 694, 695, 696, 697, 698, 699, 700, 701, 702, 703, 704, 705, 706, 707, 708, 709, 710, 711, 712, 713, 714, 715, 716, 717, 718, 719, 720, 721, 722, 723, 724, 725, 726, 727, 728, 729, 730, 731, 732, 733, 734, 735, 736, 737, 738, 739, 740, 741, 742, 743, 744, 745, 746, 747, 748, 749, 750, 751, 752, 753, 754, 755, 756, 757, 758, 759, 760, 761, 762, 763, 764, 765, 766, 767, 768, 769, 770, 771, 772, 773, 774, 775, 776, 777, 778, 779, 780, 781, 782, 783, 784, 785, 786, 787, 788, 789, 790, 791, 792, 793, 794, 795, 796, 797, 798, 799, 800, 801, 802, 803, 804, 805, 806, 807, 808, 809, 810, 811, 812, 813, 814, 815, 816, 817, 818, 819, 820, 821, 822, 823, 824, 825, 826, 827, 828, 829, 830, 831, 832, 833, 834, 835, 836, 837, 838, 839, 840, 841, 842, 843, 844, 845, 846, 847, 848, 849, 850, 851, 852, 853, 854, 855, 856, 857, 858, 859, 860, 861, 862, 863, 864, 865, 866, 867, 868, 869, 870, 871, 872, 873, 874, 875, 876, 877, 878, 879, 880, 881, 882, 883, 884, 885, 886, 887, 888, 889, 890, 891, 892, 893, 894, 895, 896, 897, 898, 899, 900, 901, 902, 903, 904, 905, 906, 907, 908, 909, 910, 911, 912, 913, 914, 915, 916, 917, 918, 919, 920, 921, 922, 923, 924, 925, 926, 927, 928, 929, 930, 931, 932, 933, 934, 935, 936, 937, 938, 939, 940, 941, 942, 943, 944, 945, 946, 947, 948, 949, 950, 951, 952, 953, 954, 955, 956, 957, 958, 959, 960, 961, 962, 963, 964, 965, 966, 967, 968, 969, 970, 971, 972, 973, 974, 975, 976, 977, 978, 979, 980, 981, 982, 983, 984, 985, 986, 987, 988, 989, 990, 991, 992, 993, 994, 995, 996, 997, 998, 999, 1000

Позиция	Наименование и техническая характеристика оборудования и материалов Завод-изготовитель (для импортного оборудования - страна, фирма)	Тип, марка оборудования. Обозначение документа и № опросного листа.	Единица измерения		Код завода-изготовителя	Код оборудования, материала	Цена единицы тыс. руб.	Количество	Масса единицы оборудования
			Наименование	Код					
1	2	3	4	5	6	7	8	9	10
<u>Оборудование и материалы, поставляемые подрядчиком.</u>									
<u>1. Электроустановочные изделия</u>									
1-1	Выключатель однополюсный бризгазозащищенный 250В, 6А	Унд 02620	шт	796		3464250000		1	
<u>2. Изделия заводов ГЭМ</u>									
2-1	Ящик протяжной	К655	шт	796				1	
2-2	Коробка ответвительная	У409	шт	796				2	
2-3	Профиль монтажный	К101	кг	116				7,3	
2-4	То же	К255	кг	116				10,4	
2-5	Рукав металлический Д=25мм	К1081	шт	796				7	
<u>3. Прокат черных металлов</u>									
Полоса ГОСТ 103-76									
3-1	4x30		кг	116				0,5	
3-2	4x35		кг	116				9,5	
3-3	Круг ГОСТ 2590-71								
	10		кг	116				4,65	
<u>4. Трубы стальные</u>									
4-1	Труба легкая неоцинкованная, с полностью сплюснутым гратом, с длинной резьбой и муфтой ГОСТ 3262-75		м	006				1,0	
	Д-М-25x2,5								

Привязан			
Учб. №			

ТПР 704-2-024.86

ЗМ.СО

лист 2

№ строки	Наименование материала и единица измерения	Код		Количество		
		материала	Ед. изм.	Тип	Инд.	Всего
1						
2						
3	Пиломатериалы					
4	качественные, м ³	533100	113	-	1,8	1,8
5						
6						
7	Круглый лес, м ³	53140	113	-	2,7	2,7
8						
9						
10						
11	Руберойд, м ²	577402	055	-	30,4	30,4
12						
13						
14						
15	Стекло оконное					
16	(заводской ассортимент) м ²	591000	055	-	2,5	2,5
17						
18						
19						
20						

Привязан

ТПР 704-2-024.86

АС.ВМ

В.М. по рабочим чертежам основного комплекта марки АС

Статус	Лист	Листов
	1	4

СОЮЗГИПРОЛЕСХОЗ

И.В.№		
Г.И.П.	Жерзев	И.И.
Начальник	Елисеев	К.И.
С.п.и.с.п.	Панасенко	И.И.
Р.к.з.р.	Синадский	С.И.
С.т.и.к.ж.	Челенков	В.И.
Р.к.з.р.	Матвеева	И.И.
Т.с.и.к.ж.	Александров	В.И.
И.контр.	Панасенко	И.И.

№ строки	Наименование материала и единица измерения	Код		Количество		
		материала	Ед. изм.	Тип	Инд.	Всего
1	Сталь сортовая конструкцион-					
2	ная и прокат листовый, т		158	-	0,012	
3						
4	в том числе по укрупненному					
5	сортаменту:					
6	сталь крапелонная, т	097400	158	-	0,012	
7						
8	Металлоизделия промышлен-					
9	ного назначения (метизы)	120000	158	-	0,019	
10						
11						
12						
13	Итого стали сортовой конс-					
14	трукционной, проката листо-					
15	вого и метизы в натураль-					
16	ной массе, т		158	-	0,031	
17						
18	Итого стали, приведенной к					
19	классу С38/23, т		158	-	0,036	
20						
21						
22						
23						
24						

Привязан

ТПР 704-2-024.86

АС.ВМ

2

И.В.№ Подпись

Альбом

Типовое проектное решение 704-2-024.86

№ строки	Наименование материала и единица измерения	Код		Количество		
		материала	Ед. изм.	Тип	Инд.	Всего
1	Прокат черных металлов					
2	Полоса					
3	4x30, т	0933000000	168	-	0,001	0,001
4	4x25, т	0933000000	168	-	0,01	0,01
5	Круг					
6	10, т	1250000000	168	-	0,005	0,005
7	Итого в натуральном виде					
8	с учетом отходов (3,7%), т		168	-	0,016	0,016
9	Всего натуральной стали					
10	класса С38/23, в том числе:					
11	по упрочненному сортоменту:					
12	Сталь мелкосортная, т	0933000000	168	-	0,011	0,011
13	Катанка, т	1250000000	168	-	0,005	0,005
14	Трубы стальные					
15	Труба легкая неоцинкованная,					
16	с полностью сплюснутым					
17	гратом с длинной резьбой и муфтой					
18	Д-М-25x2,5, км	1300000000	0,08	-		0,001
19						
20						

Привязан

ТПР 704-2-024.86

ЭМ.ВМ

ВМ по рабочим черте-
жам основного комп-
лекта марки ЭМ.

Стадия	Лист	Листов
Р	1	2

СОЮЗГИПРОЛЕСХОЗ

Инв. № подл. Подп. и дата. Взам. инв. №

Инв. №	Гип	Жердев	Митя
	Науч. отд.	Елисеев	Лавин
	Д. спец.	Гончаренко	Д.С.
	Рук. гр.	Волынец	Чайков
	Инж.	Водыкина	Вадз
	Н. контр.	Петрунин	Безух

Инв. № подл. Подп. и дата. Взам. инв. №

№ строки	Наименование материала и единица измерения	Код		Количество		
		материала	Ед. изм.	Тип	Инд.	Всего
1	Труба обыкновенная неоцинко					
2	ванная с полностью сплюснут					
3	ым гратом с длинной резь-					
4	бой и муфтой Д-М-50x35, км	1300000000	0,08	-		0,015
5						
6						
7						
8						
9						
10						
11						
12						
13						
14						
15						
16						
17						
18						
19						
20						
21						
22						
23						
24						

Привязан

ТПР 704-2-024.86

ЭМ.ВМ

Лист 2