

ТИПОВОЕ ПРОЕКТНОЕ РЕШЕНИЕ

704-2-024.86

СКЛАД ГОРЮЧЕ- СМАЗОЧНЫХ  
МАТЕРИАЛОВ НА  $12\text{ м}^3$   
ОТКРЫТОГО ХРАНЕНИЯ

Альбом II

СТРОИТЕЛЬНЫЕ КОНСТРУКЦИИ

ЦЕНТРАЛЬНЫЙ ИНСТИТУТ ТИПОВОГО ПРОЕКТИРОВАНИЯ ГОССТРОЯ СССР  
КАЗАХСКИЙ БУЛВАР

Заказ № 5104 Тираж 500 экз. Цена 0,65 Инв № 7042-024 а2 Сдано в печать 5/11-862



ТИПОВОЕ ПРОЕКТНОЕ РЕШЕНИЕ

704-2-024.86

# СКЛАД ГОРЮЧЕ-СМАЗОЧНЫХ МАТЕРИАЛОВ НА 12 м<sup>3</sup> ОТКРЫТОГО ХРАНЕНИЯ

## СОСТАВ ПРОЕКТА

- Альбом I** Склад резервуарного хранения.  
Общая пояснительная записка, Технология производства. Архитектурно-строительные решения. Водопровод и канализация. Силовое электрооборудование. Спецификации оборудования. Ведомости потребности в материалах.
- Альбом II** Строительные конструкции.
- Альбом III** Помещение заправщика.
- Альбом IV** Сметы.

**Альбом II**

РАЗРАБОТАН ИНСТИТУТОМ  
„СОЮЗГИПРОЕСХОЗ“

УТВЕРЖДЕН Гослесхозом СССР  
протокол от 30.09 1983г. № 24  
Введен в действие институтом „Союзгипролесхоз“  
приказ от 24.04.1986г. № 63

главный инженер института *А.И. Писаренко*  
главный инженер проекта *И.Ф. Жердев*




Альбом I

## Содержание альбома

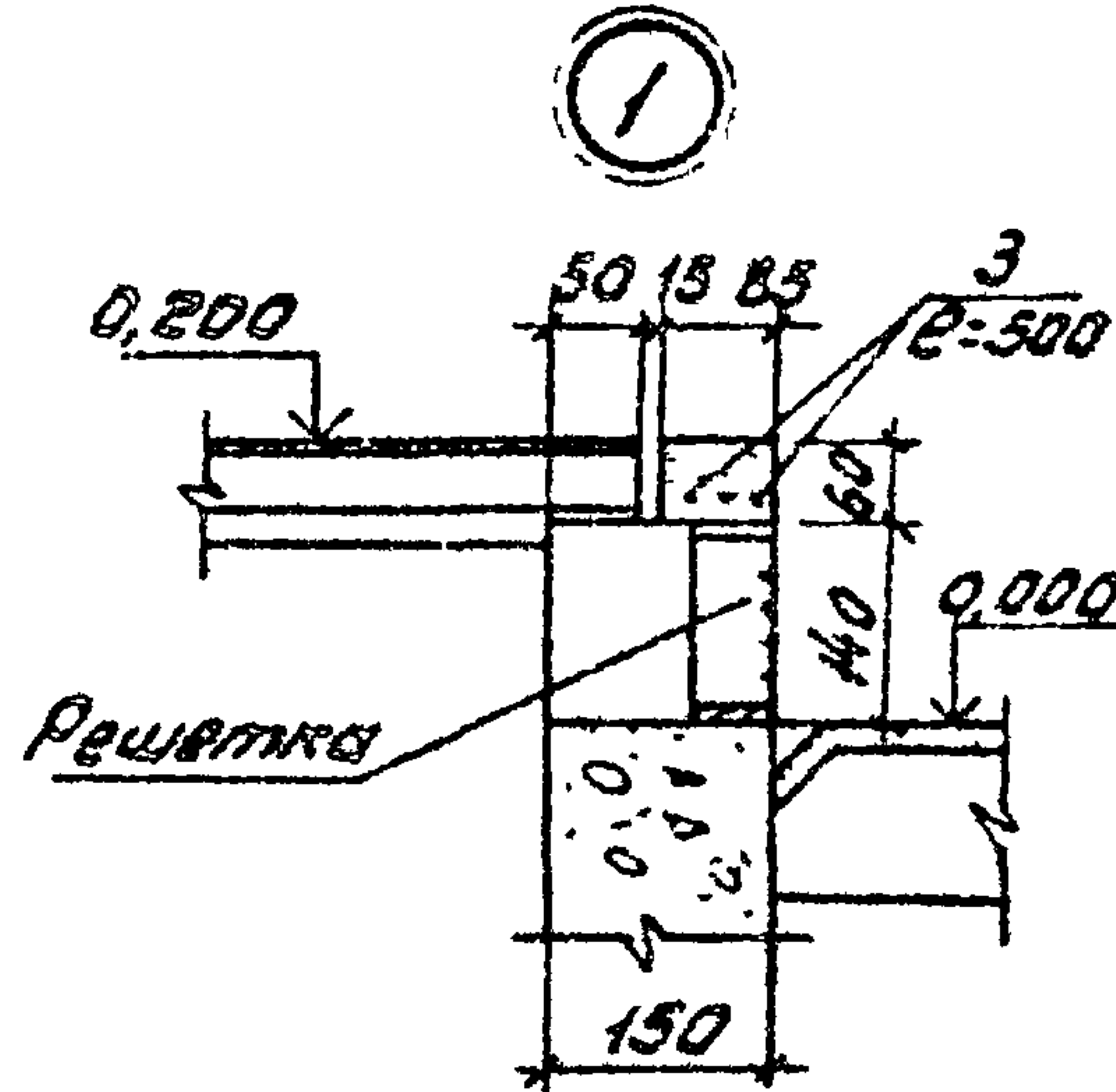
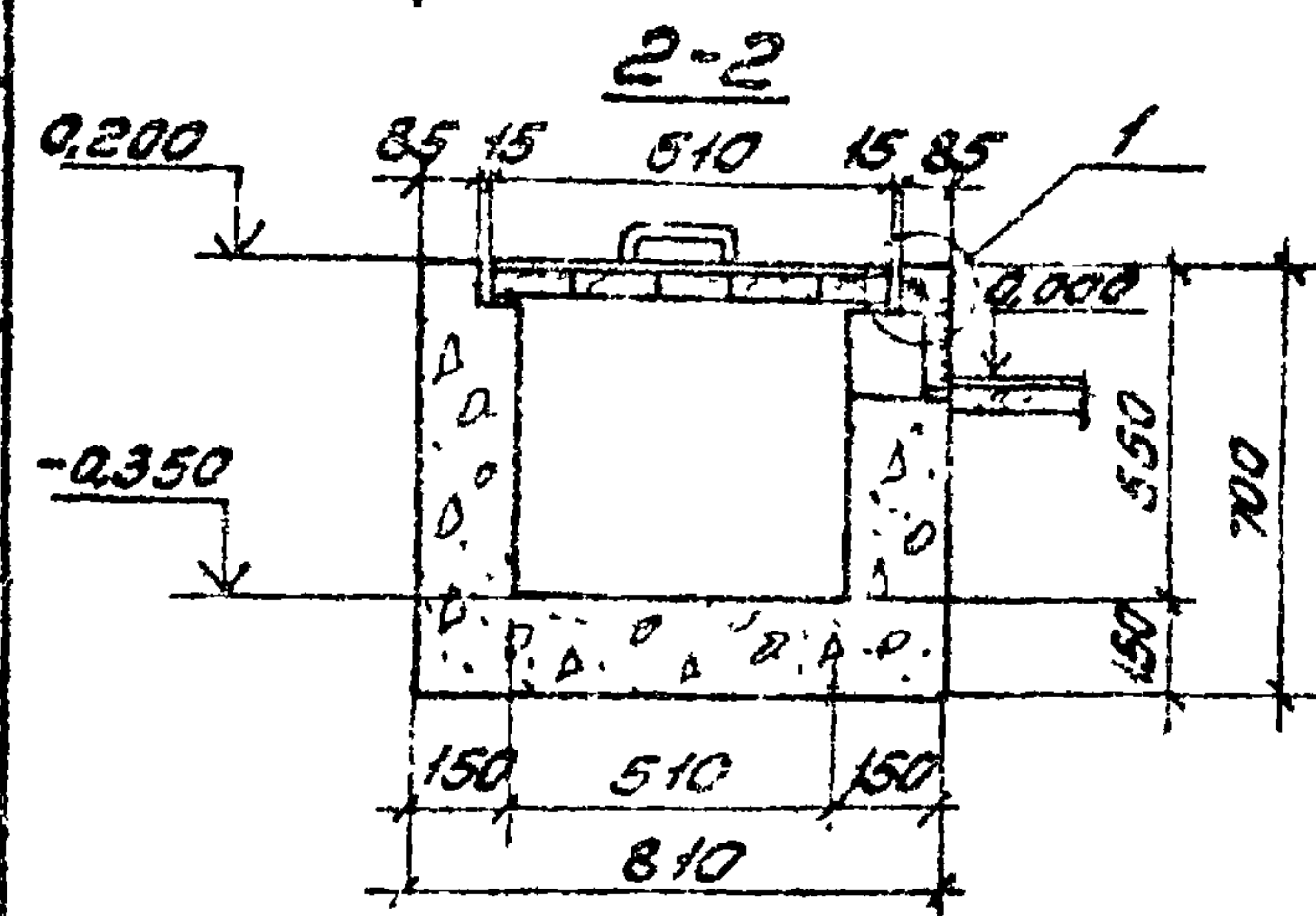
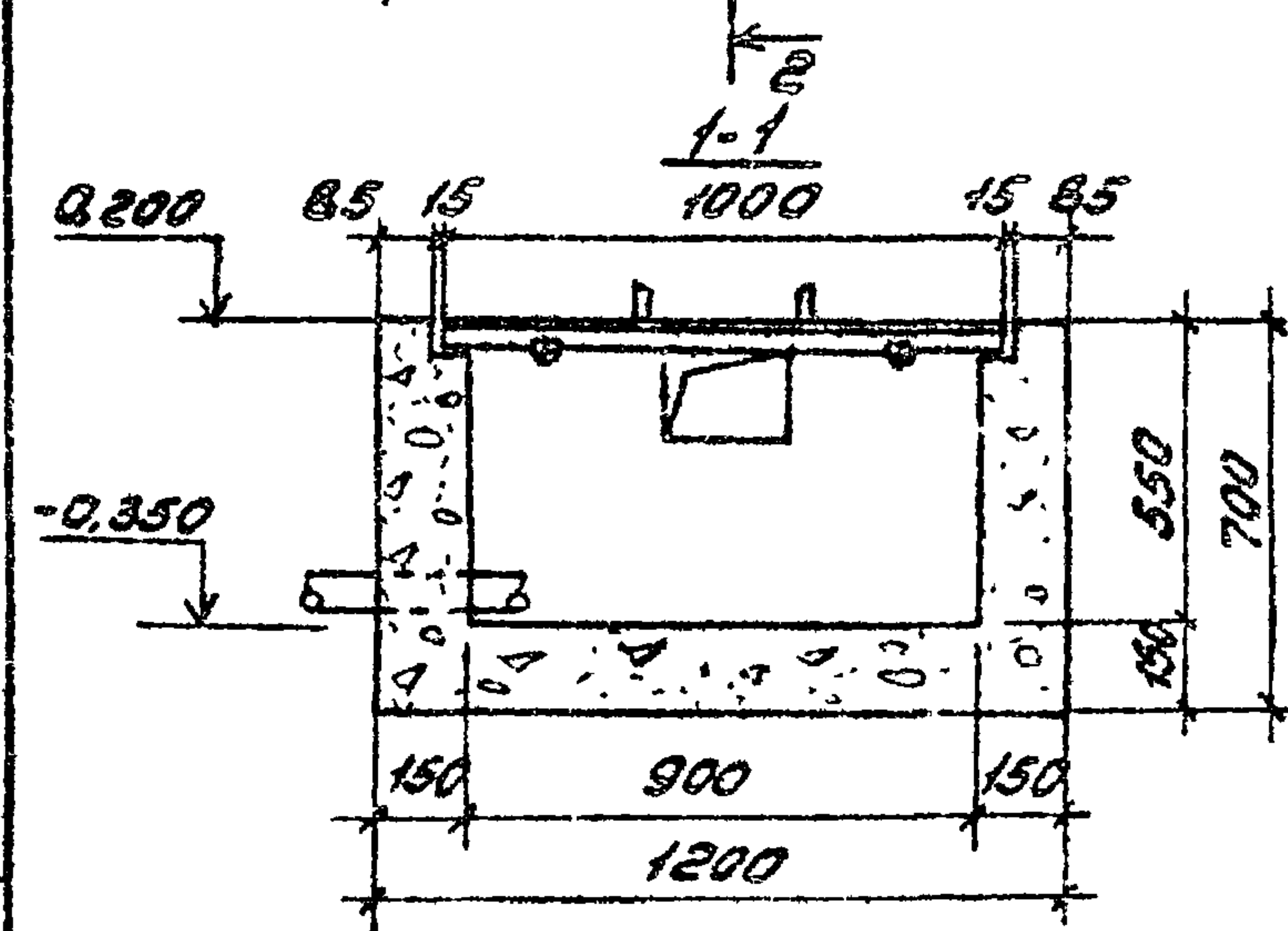
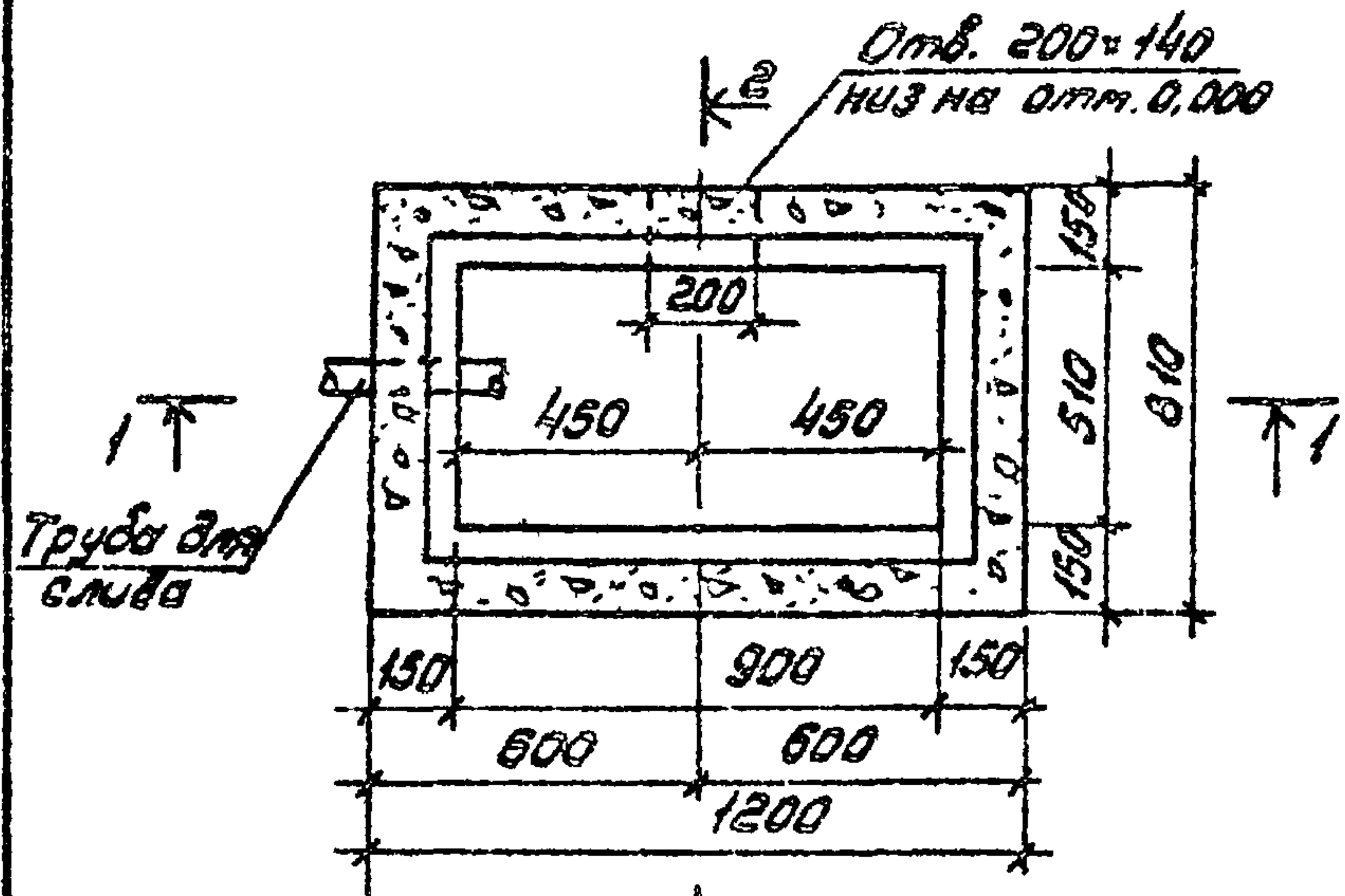
№ п/п	Наименование	Марка	Стр	1	2	3	4
1	2	3	4		Высотой 15м Узел 2. Деталь крепе- ния стоек	АС-8	10
1	Содержание альбома		2	10	Пржекторная мачта, совмещенная с толкнотводам	АС-9	11
2	Схема расположения пряма-ловушки	АС-1	3	11	Схема расположения аварийного каюв- ца. Разрез 1-1	АС-10	12
3	Детали пряма-ловушки	АС-2	4	12	Схема расположения ограждения (гсм на 12м <sup>3</sup> ).	АС-11	13
4	Схема расположения переходных мостиков мп-1 (для гсм на 12м <sup>3</sup> ).	АС-3	5	13	Схема расположения ограждения (гсм на 30м <sup>3</sup> ).	АС-12	14
5	Схема расположения переходных мостиков мп-1 (для гсм на 30м <sup>3</sup> )	АС-4	6	14	Ограждение склада. Фрагменты 1+3 для гсм на 12 и 30м <sup>3</sup>	АС-13	15
6	Деталь перехода через обвалова ние. Разрез 1-1.	АС-5	7				
7	Деревянная прожекторная мачта высотой 15м. Общий вид	АС-6	8				
8	Деревянная прожекторная мачта высотой 15м. Узел 1	АС-7	9				
9	Деревянная прожекторная мачта						

Техное проектное решение ТМ-2-024.05



704-2-024.86 Альбом I  
Типовое проектное решение

Схема расположения прямка-ловушки



Спецификация к схеме расположения прямка-ловушки

Марка, поз	Обозначение	Наименование	Кол.	Масса, кг	Примечание
<u>Детали</u>					
1	АС-1	-50x4; ГОСТ 103-76; R=300	2	0,47	
2		-50x4; ГОСТ 103-76; R=132	2	0,21	
3		Ф6АІ; ГОСТ 5781-82; L <sub>из</sub> =1720	-	0,38	
4		Ф20АІ; ГОСТ 5781-82; L=520	2	1,3	
5		δ=08; ГОСТ 17715-72* Сталь прокатная	-	3,8	0,61 м <sup>2</sup>
<u>Материалы</u>					
		бетон марки 150			0,33 м <sup>3</sup>

Ведомость расхода стали на элемент, кг

Марка элемента	Узелки арматурные						Прокат марки				Общий расход
	Арматура класса АІ			Всего	В Ст 3 к 2				Всего		
	ГОСТ 5781-82				ГОСТ 103-76*		ГОСТ 17715-72*				
	Ф6	Ф20	Итого	-50x4	Итого	δ=08	Итого				
Прямка-ловушка	0,38	2,6	2,98	2,98	1,36		1,36	3,8	3,8	5,16	8,14

1. Стенки и днище прямка выполняются с железобетон с внутренней стороны
2. Отверстие для трубопровода выполняется при привязке проекта.
3. Данный лист читать совместно с листом АС-2

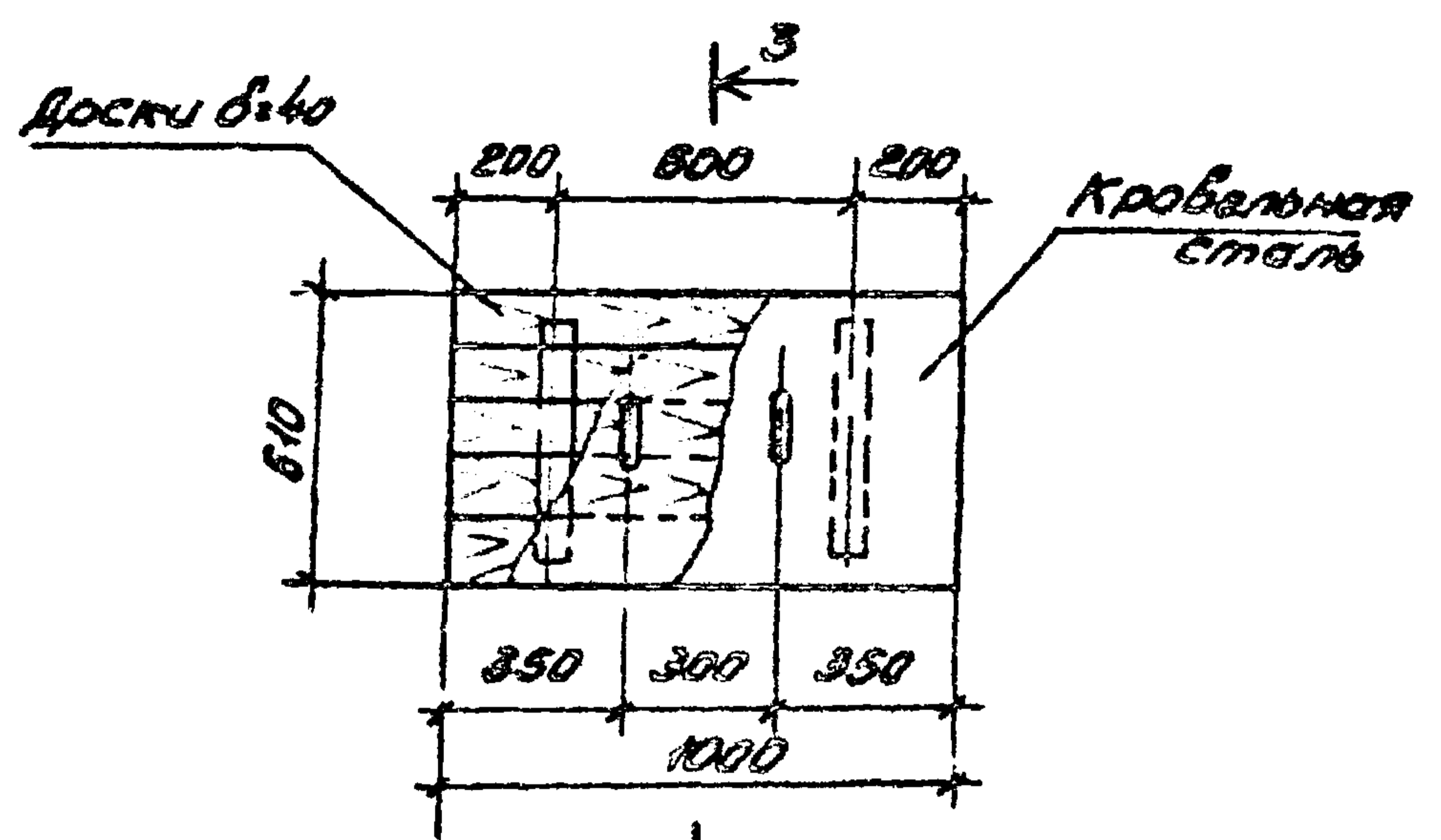
Согласовано:  
Инженер В.А.Бала

Тип	Масштаб	Дата	ТПР 704-2-024.86	АС
Исполн.	Борисов	Е.С.М.		
Наим. отд.	Елусев	И.И.И.		
Гос. уч.	Иванов	И.И.И.		
Рук. гр.	Морозов	И.И.И.	Склад горюче-столовых материалов на 12 и 30 м <sup>3</sup> открытого хранения	
Инж.	Антонов	И.И.И.	Склад резервуарного хранения	Склад листов листов
				Р 1 13
			Схема расположения прямка-ловушки.	СОЮЗГИПРОЛЕСХОЗ
Инв. №				

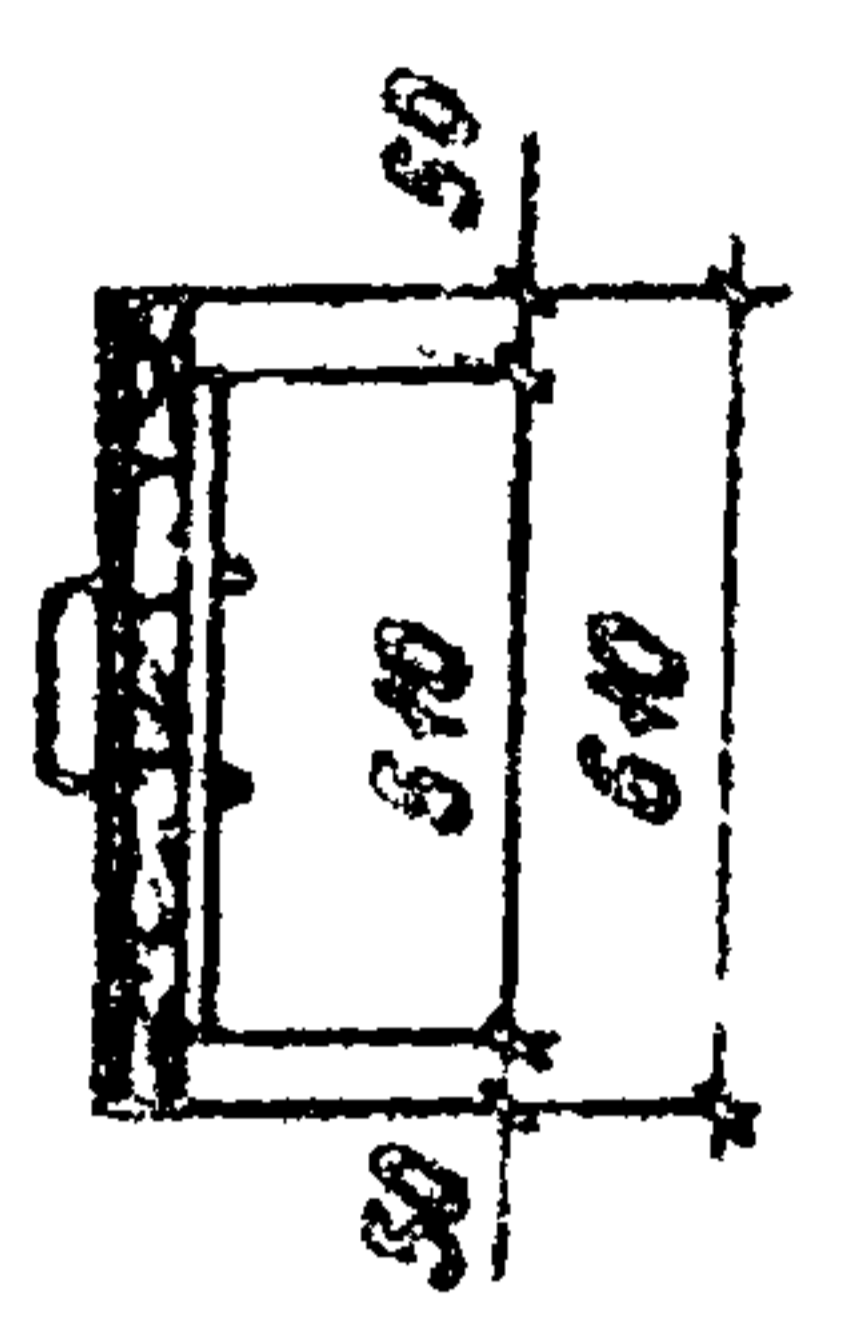


Тиловое проектное решение 704-2-024.86 Аллоба II

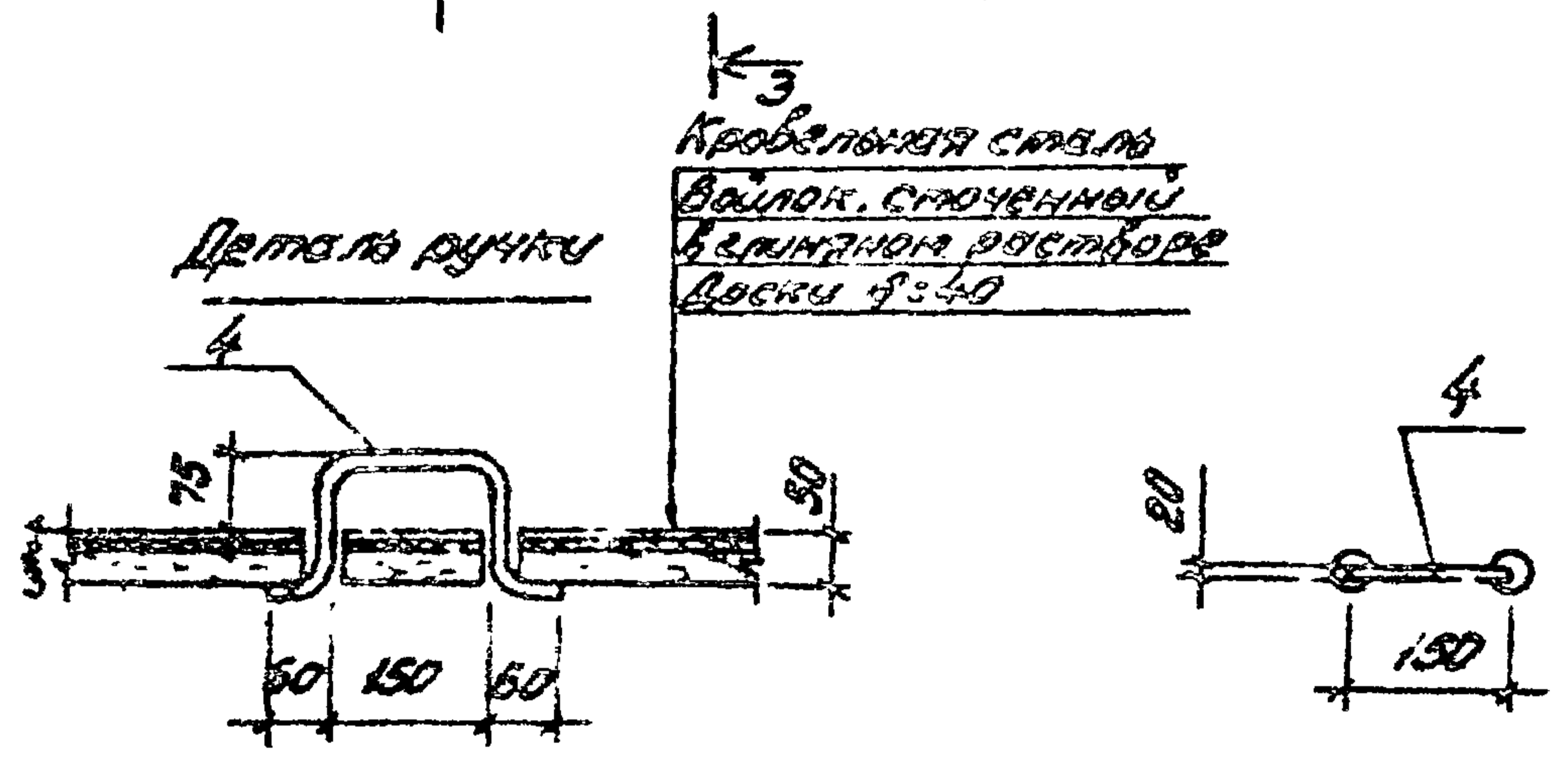
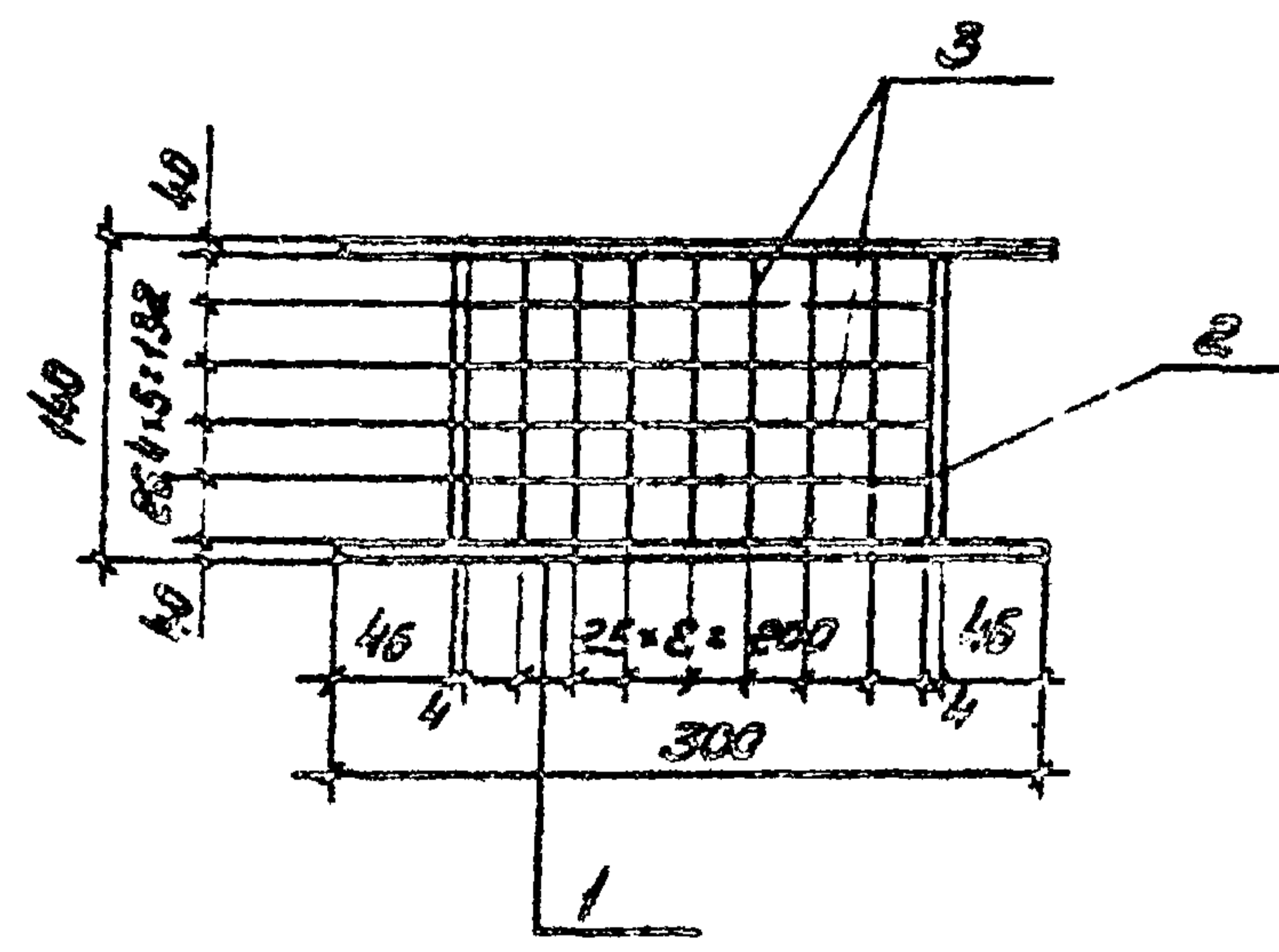
### Крышка



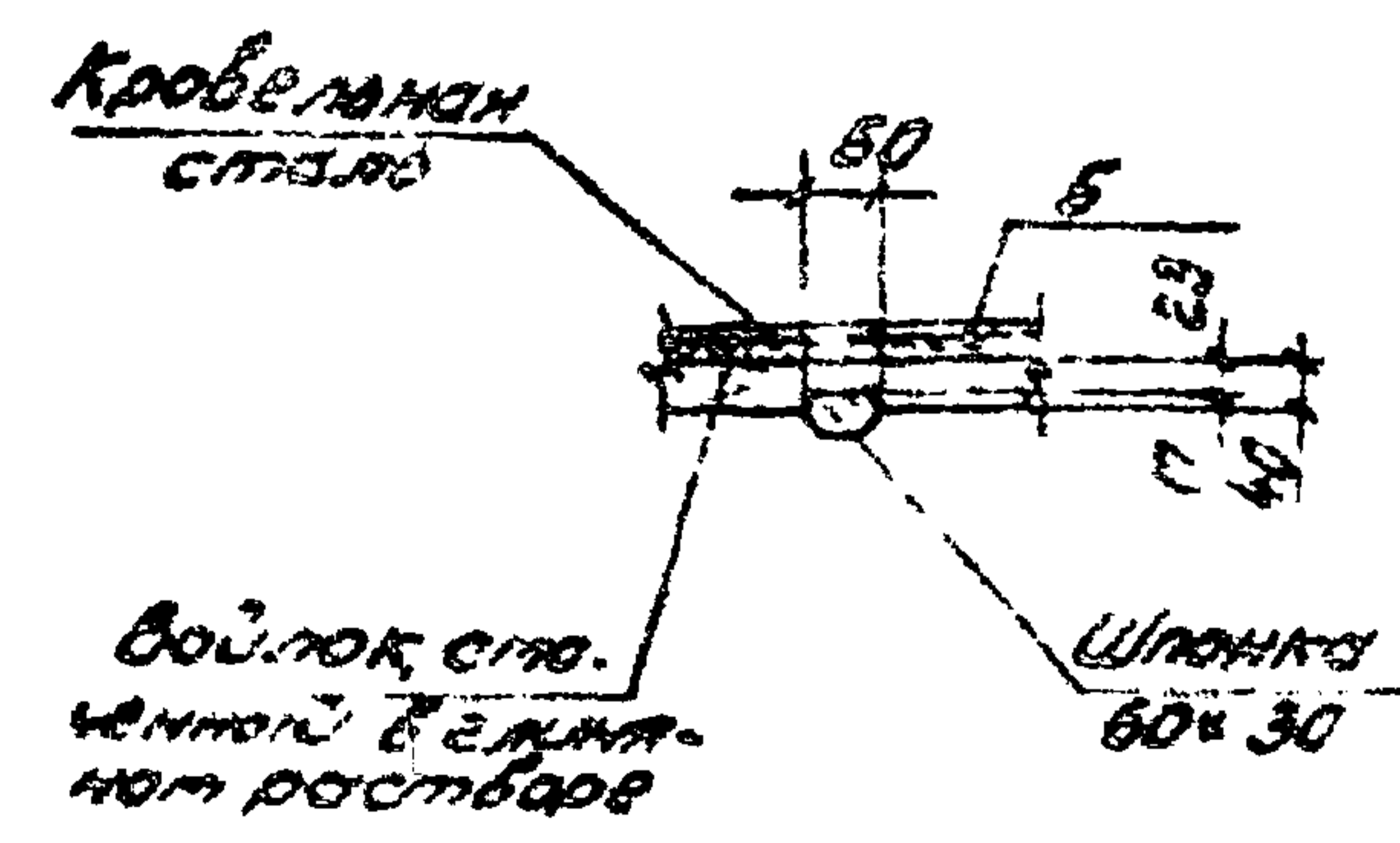
### 3-3



### Решетка



### Деталь заделки шпунки

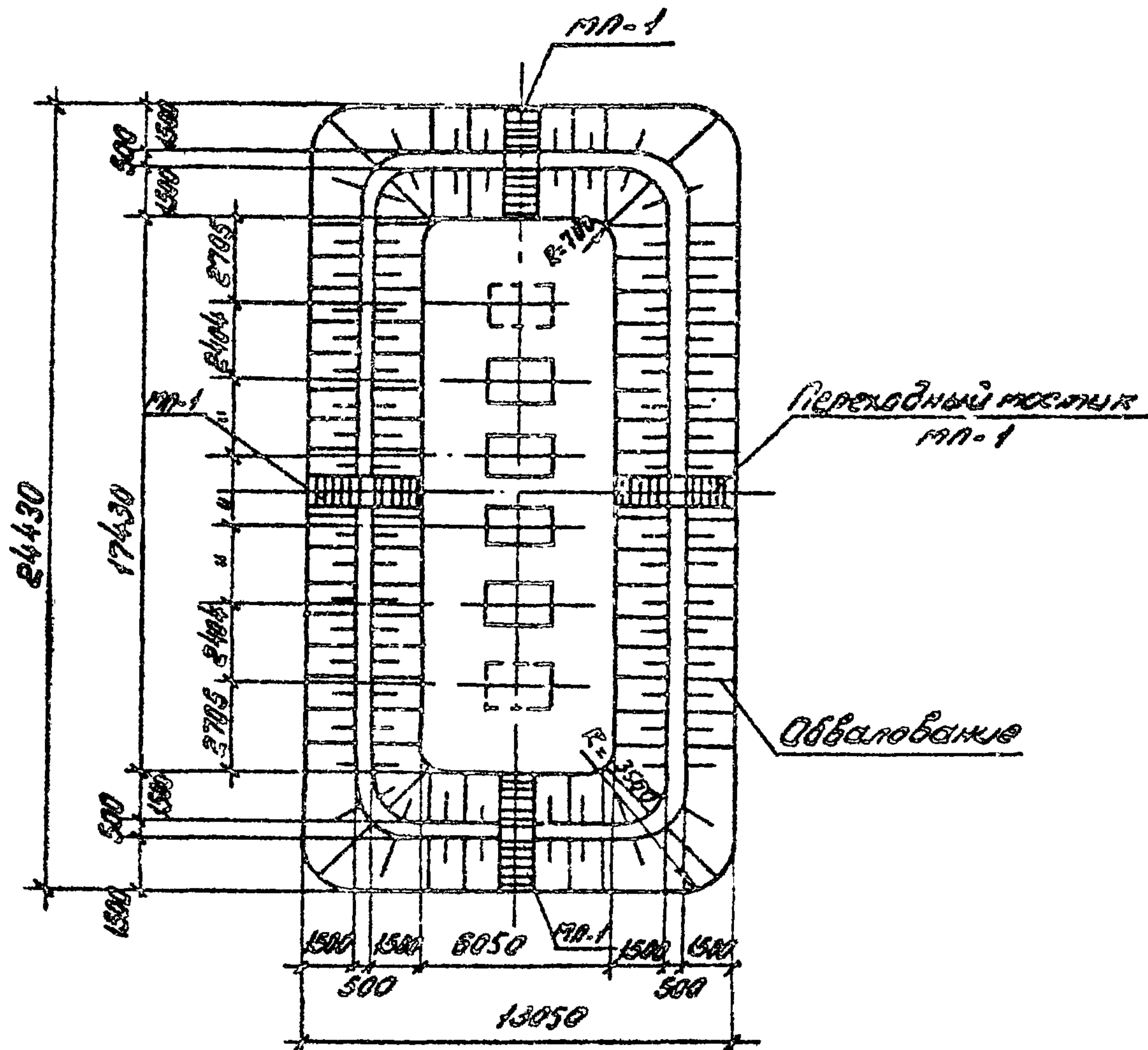


1. Данный лист ставится совместно с листом АС-1.
2. Прутки поз 3 ввернуть в решетку.
3. Расход досок 150x40, 8x40м - 0,02м<sup>3</sup>.

ГЛП	Вардас	А.С.С.	Т П Р 704-2-024.86	АС
Ирина Воронков	Евгений	Ирина	Склад горюче-смазочных материалов №12 и 30м от края того хранения	
А.С.С.	Ирина	Ирина	Склад резервуарного хранения	Лист 2
Ирина	Ирина	Ирина		Лист 3
Ирина	Ирина	Ирина	Детали прутков-ловушек	СОЮЗГИПРОЛЭСХЛОЗ
Ирина	Ирина	Ирина		
Ирина	Ирина	Ирина		
Ирина	Ирина	Ирина		



Схема расположения переходных мостиков



Спецификация к схеме расположения переходных мостиков

Марка, поз.	Обозначение	Наименование	Кол. шт.	Масса, кг	Примечание
МП-1	АС-3	Переходный мостик	4		
		<u>Детали</u>			
1	АС-5	40x4; ГОСТ 103-76* л.м.	19	23,7	
2	АС-5	φ20x1; ГОСТ 5781-82* в:100	18	48,9	
		<u>Материалы</u>			
		Бетон марки 150			44 м <sup>3</sup>

1. Данный лист см. с листом АС-5

Согласовано:  
 Инженер Т.И. [Signature]  
 2014-2-24-85

Ген. Директор	Иванов	Менеджер		ТИР 704-2-024.85 АС Склад горяче-статочных материалов на 12 м <sup>3</sup> открытого хранения Склад резовбучарного хранения Схема расположения переходных мостиков МП-1.	Сводный лист		
Уполномоченный	Воронков	Инженер			Р	3	
Начальник	Елисеев	Инженер					
В.спец.	Воложенко	Инженер					
Рис. д.а.	Малышева	Инженер					
Привязан							
Шк. №				СОИЗГИПРОАЭСХОЗ			



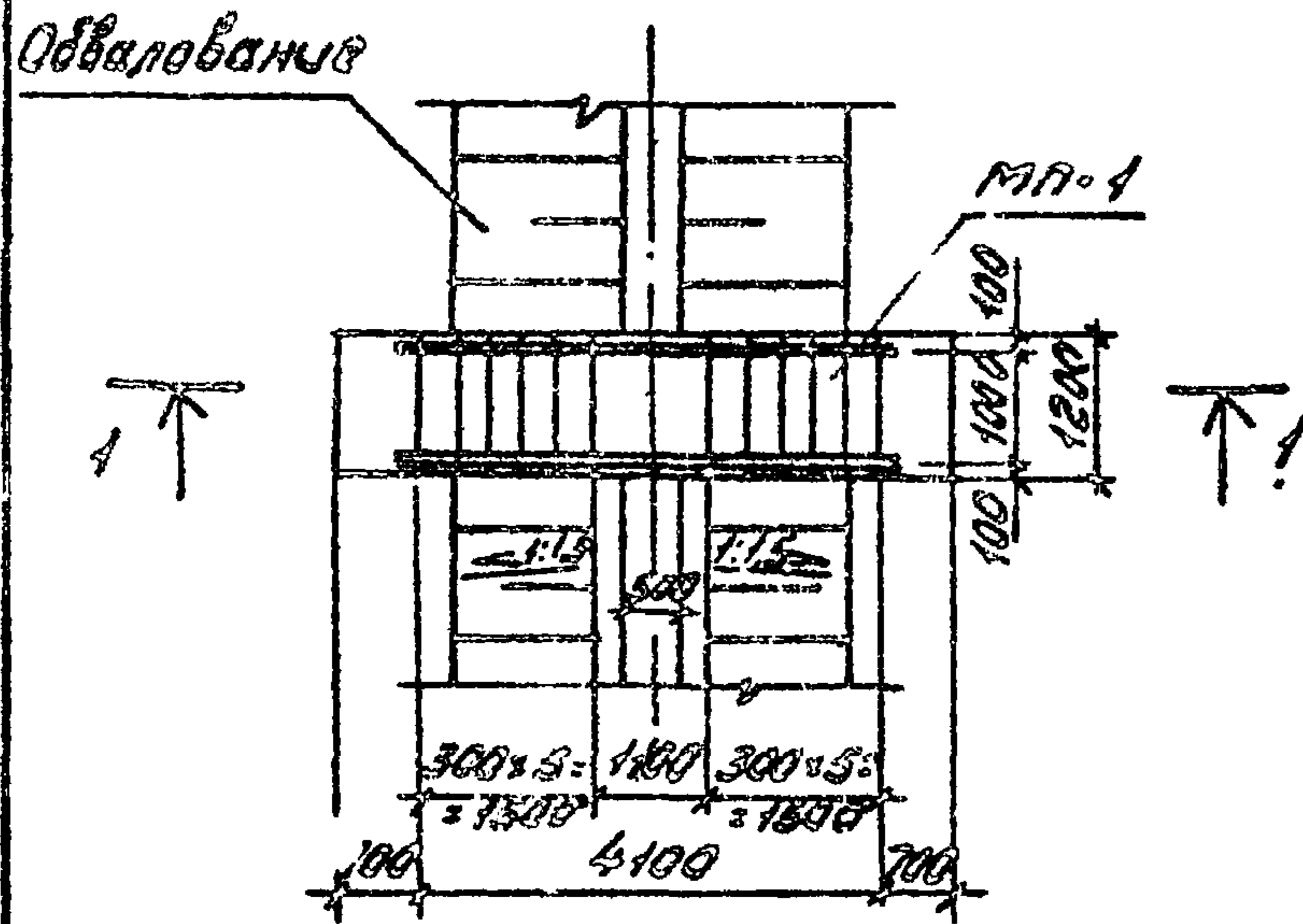




**Деталь перехода через обвалование**

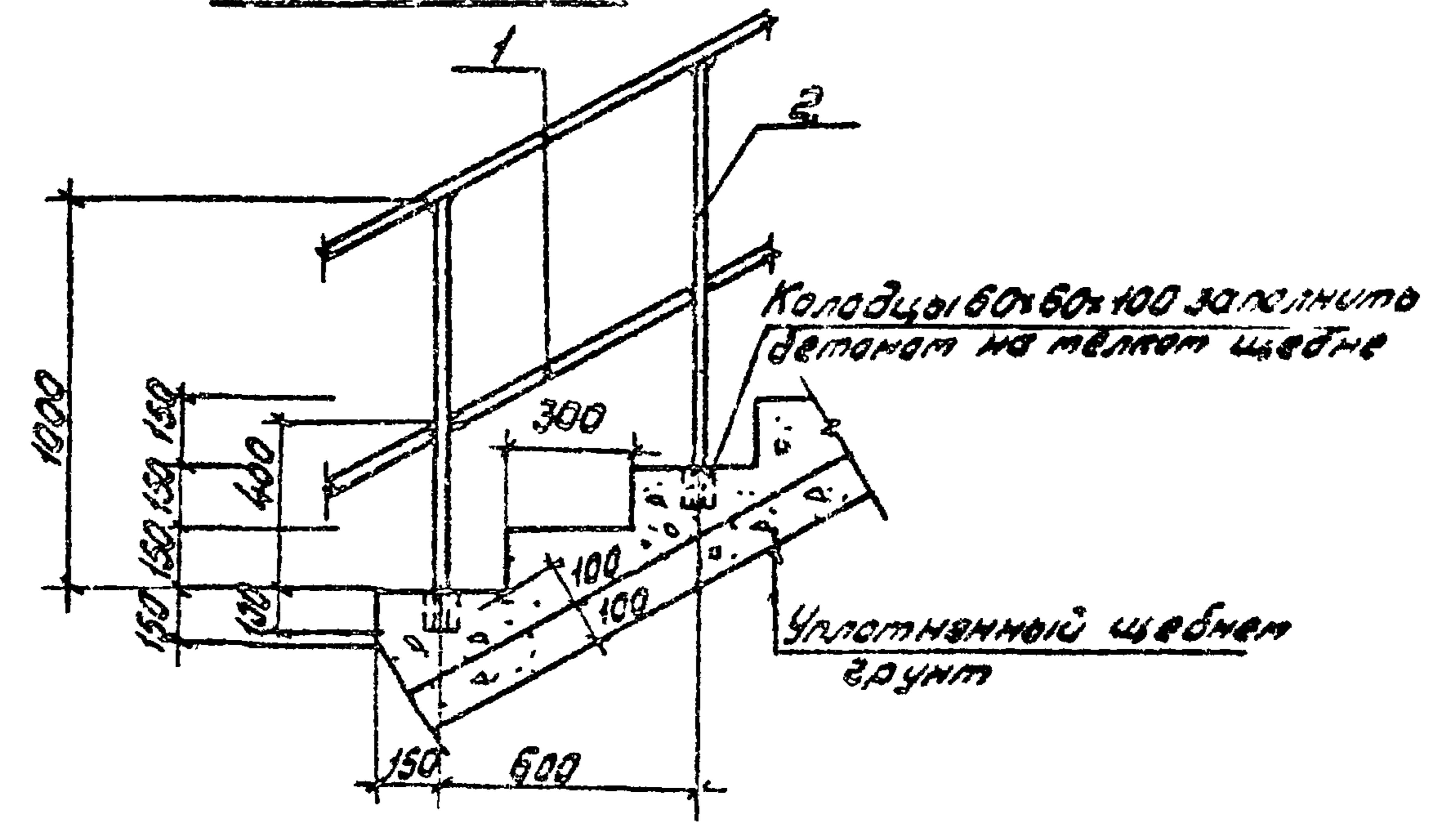
**Ведомость расхода стали на элементы**

204.2-024.86  
Алебом II  
Тупое проектное решение

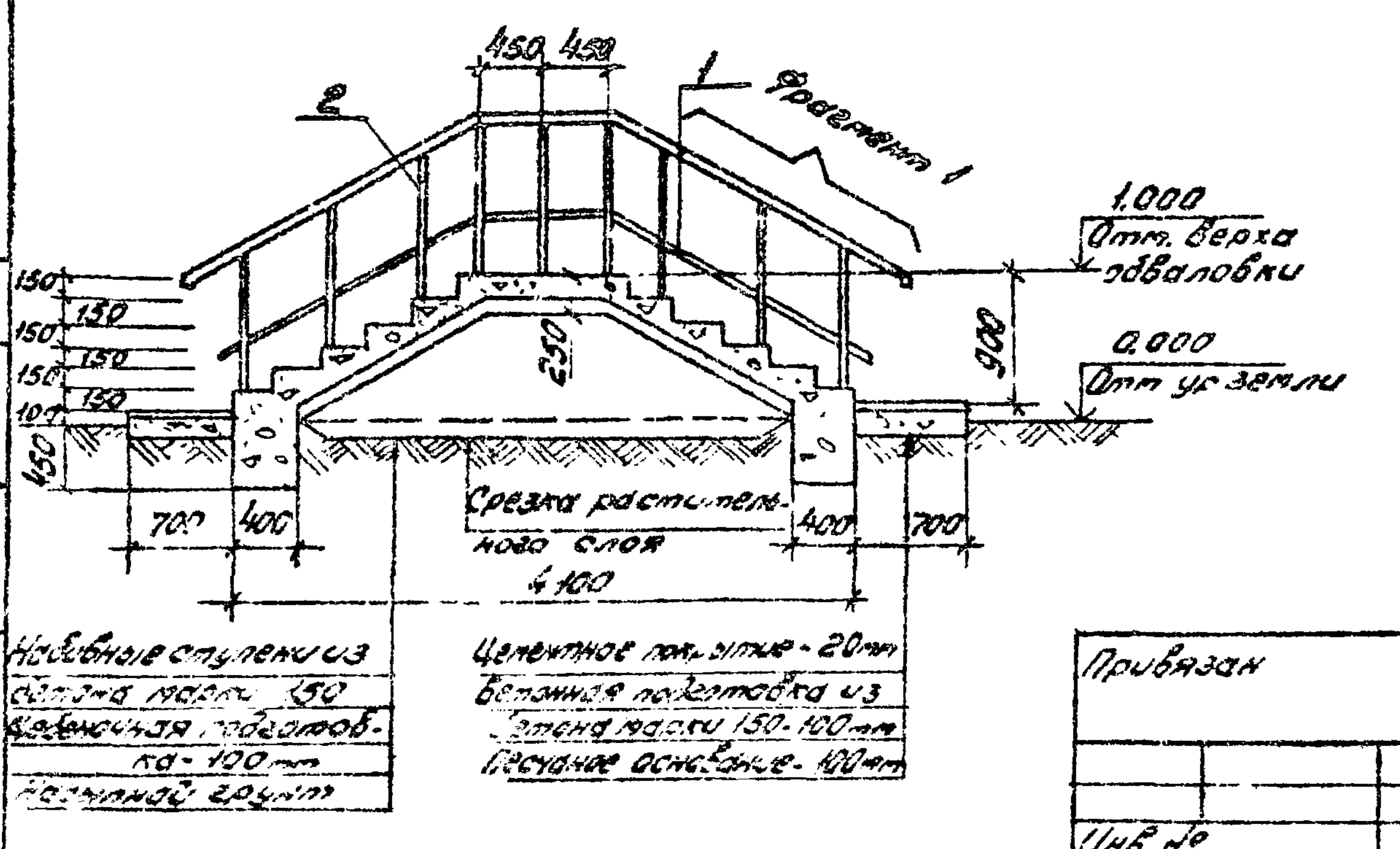


Марка элемента	Изделие закладное						Общий расход
	Арматура класса А I		Пролет марки В Ст 3п2				
	ГОСТ 5781-82*		ГОСТ 103-76*				
	Ø	20	Итого 40.4		Итого		
Переходной мостик МП-1	48,9	48,9	23,7		23,7	72,6	72,6

**Фрагмент 1**



1. Сварку производить электродами Э42 по ГОСТ 9467-75. Высота шва h = 6 мм



Согласовано: [Signature]

Наружные ступени из бетона марки М40. Толщина ступеней 100мм. Расстояние между ступенями - 100мм.

Целектовое покрытие - 20мм. Бетонная подложка из стержня марки 150-100мм. Песчаное основание - 100мм.

Привязки

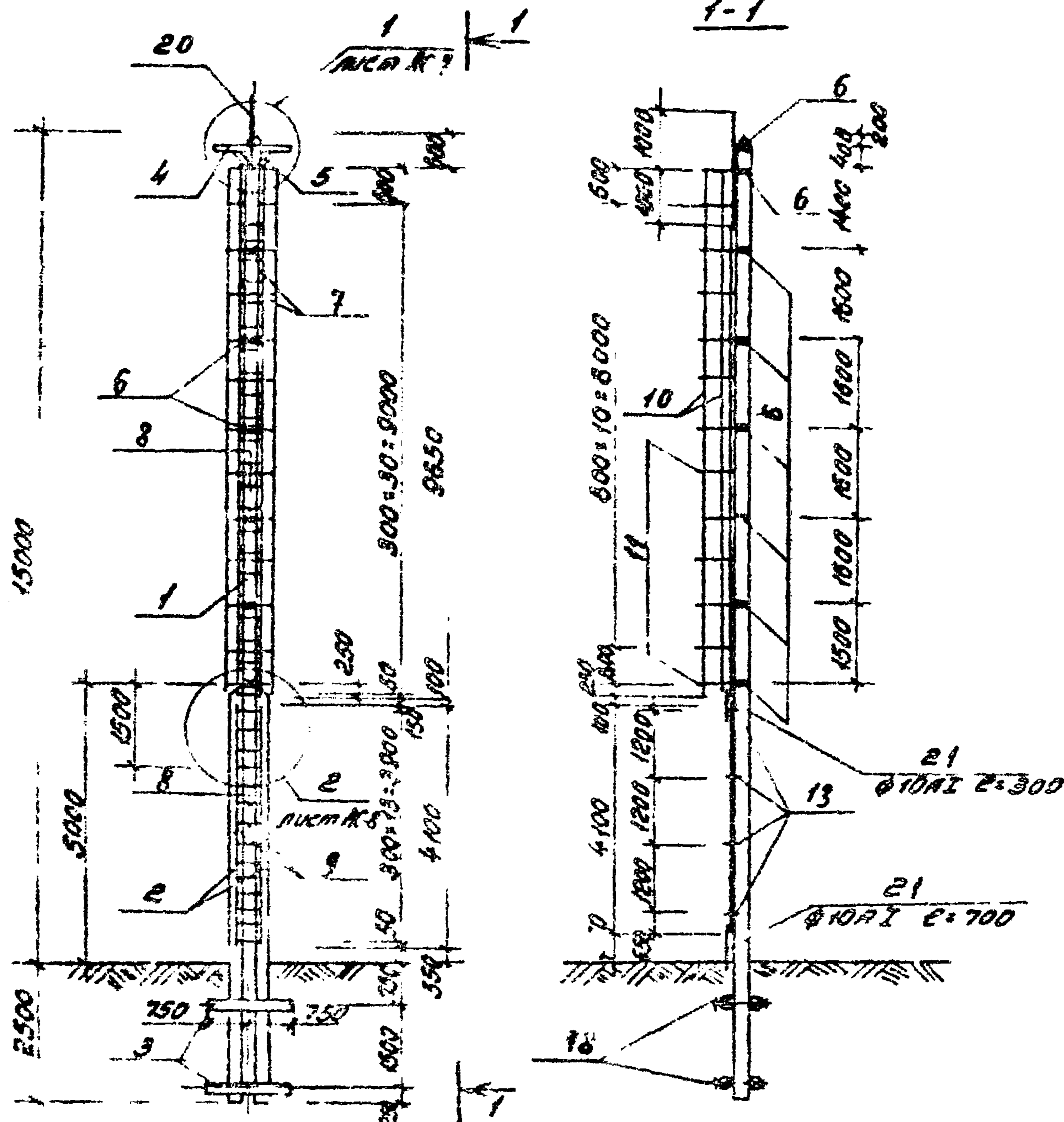
Шв. №

№ п/п	Марка	Условный расход
1	Арматура А I	48,9
2	Пролет В Ст 3п2	23,7
3	Итого	72,6

ТПР 704-2-024 86	АС
Склад горюче-смазочных материалов на 12 и 30 м³ открытого хранения	
Склад взрывоопасного хранения	
Станция	Листов
Р 5	
Деталь перехода через обвалование Разрез 1-1.	
СОЛЭСГИПРОЛЕСХОЗ	



Тубное поселковое поселение 704-2-024.86 Проект 1



Спецификация элементов деревянной проектор-ной пачты высотой 15м.

№ п/п	Обозначение	Наименование	Кол	Приме-чание
Деревянные конструкции				
1	АС-6	Стойка d=200+250; L=11500	1	0,44 м <sup>3</sup>
2	То же	Стойка d=200+250; L=7500	2	0,30 м <sup>3</sup>
3		Ручей d=640; L=1500	4	0,08 м <sup>3</sup>
Металлические изделия				
4	АС-6, 7, 8	L50x5, ГОСТ 6509-72; L=1300	1	4,90 кг
5	То же	L50x5, ГОСТ 6509-72; L=600	2	2,25 кг
6		-6x100 ГОСТ 103-76; L=430 - 540	16	2,30 кг
7		Φ16AII ГОСТ 5781-82; L=9650	2	15,24 кг
8		Φ16AII ГОСТ 5781-82; L=400	55	0,5 кг
9		Φ16AII ГОСТ 5781-82; L=4100	2	6,47 кг
10		Φ16AII ГОСТ 5781-82; L=9900	4	15,64 кг
11		Φ8AII ГОСТ 5781-82; L=2140	13	2,33 кг
12		Φ16AII ГОСТ 5781-82; L=160	14	0,25 кг
13		-6x100 ГОСТ 103-76; L=270	8	1,27 кг
14		Φ16AII ГОСТ 5781-82; L=60	1	0,02 кг
15		Болт М16; L=50; ГОСТ 7798-70	2	
16		Болт М20; L=50; ГОСТ 7798-70	32	
17		Болт М12; L=400; ГОСТ 7798-70	16	

18	АС-6, 7, 8	Болт М20; L=800; ГОСТ 7798-70	6	
19	АС-6, 7, 8	Пл. болты ГОСТ 4727-82; L=5700	1	
20	АС-6, 7, 8	Мануальная труба Т-Удб Г; L=2000	1	
21	АС-6, 7, 8	Φ10AII ГОСТ 5781-81; L=1000	1	0,62

Примечания см лист АС-7.

Привязки	

ГЛП Мердеев  
И.К.И.И. Воронко  
И.И.И.И. Елисеев  
С.С.С.С. Богданко  
Б.Б.Б.Б. Новоселов  
С.С.С.С. Яковлева

**ТПР 704-2-024.86 АС**

Склад заготовочный материал № 12  
и 30 м<sup>3</sup> открытого хранения

Склад резервучастка  
хранения

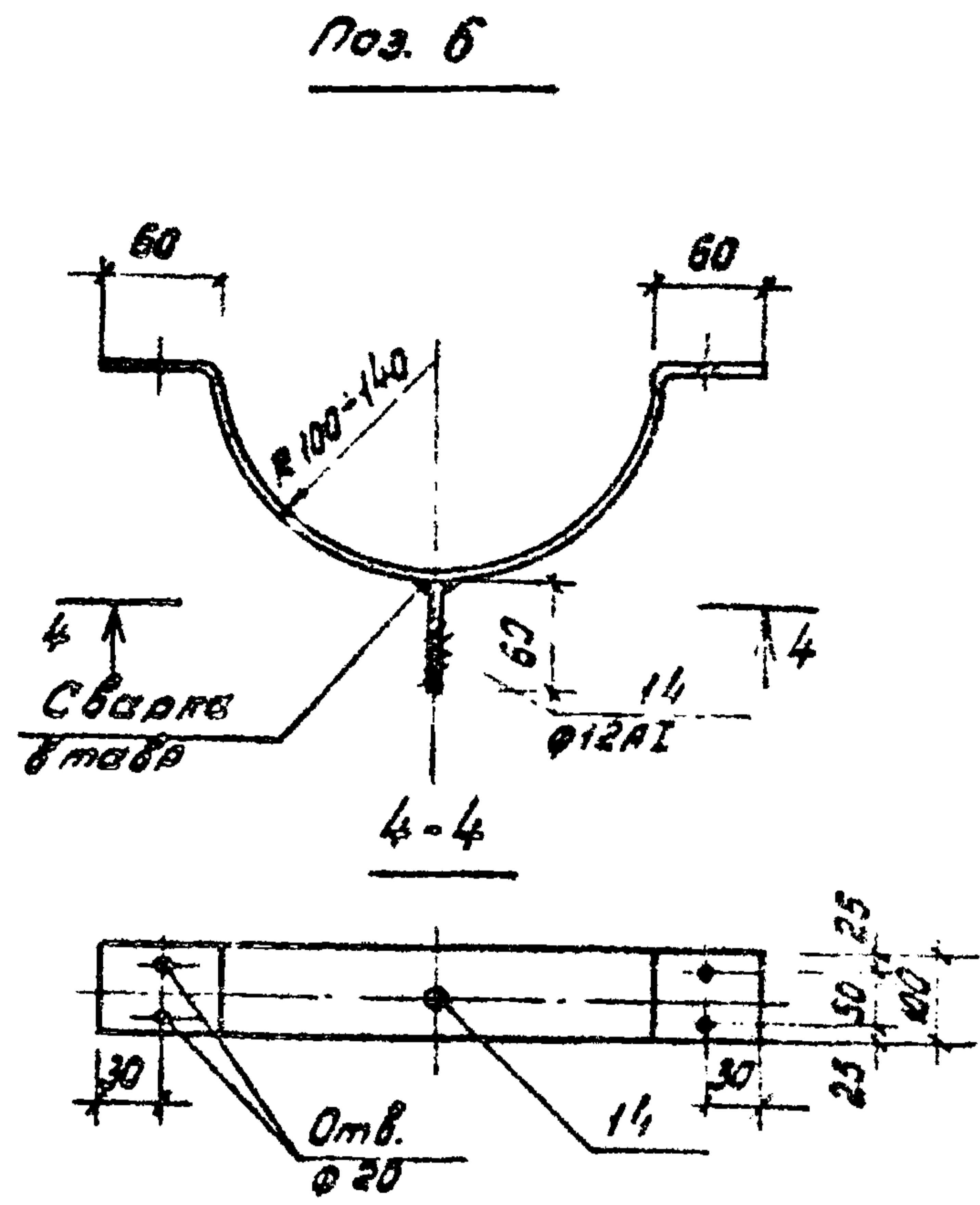
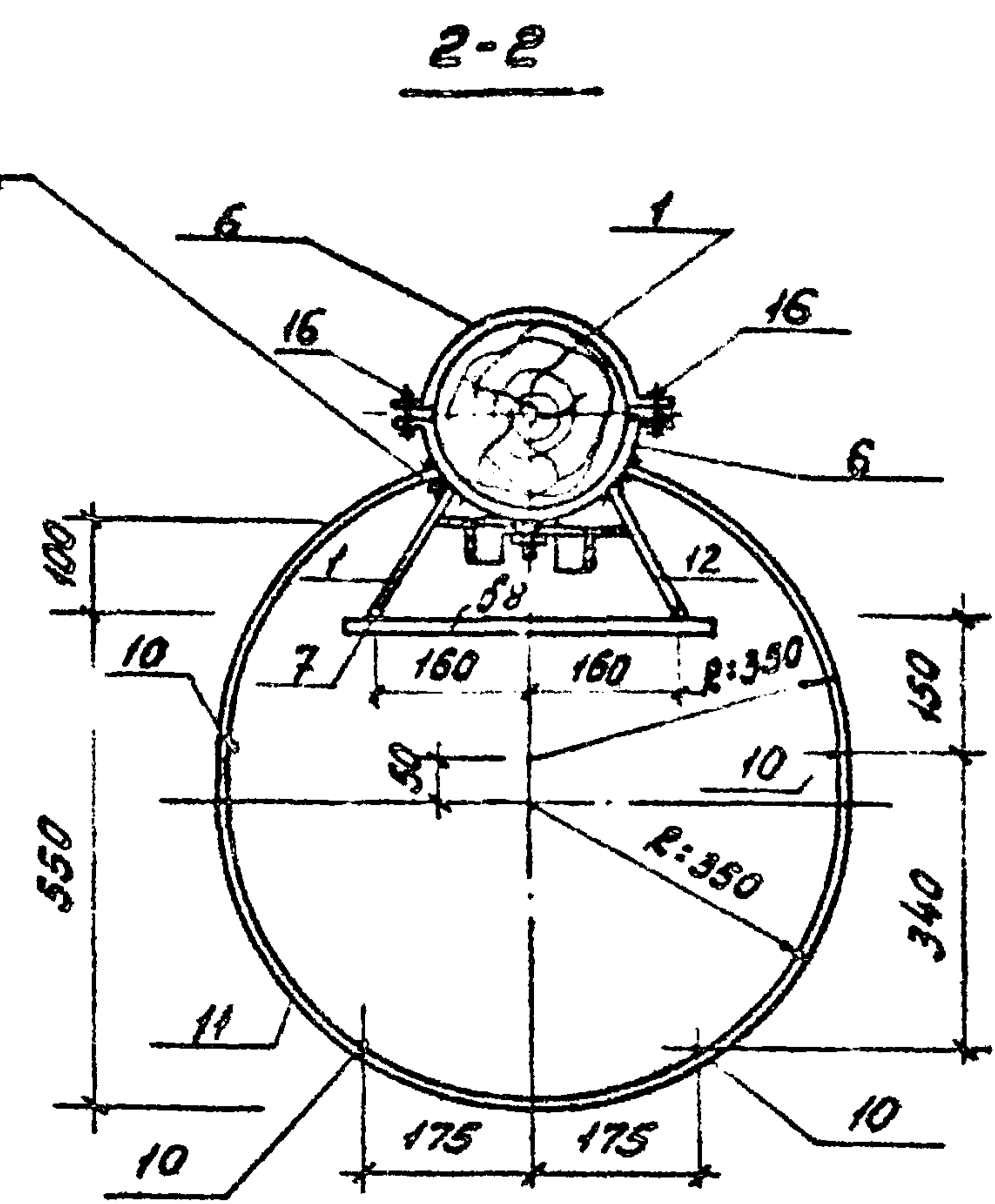
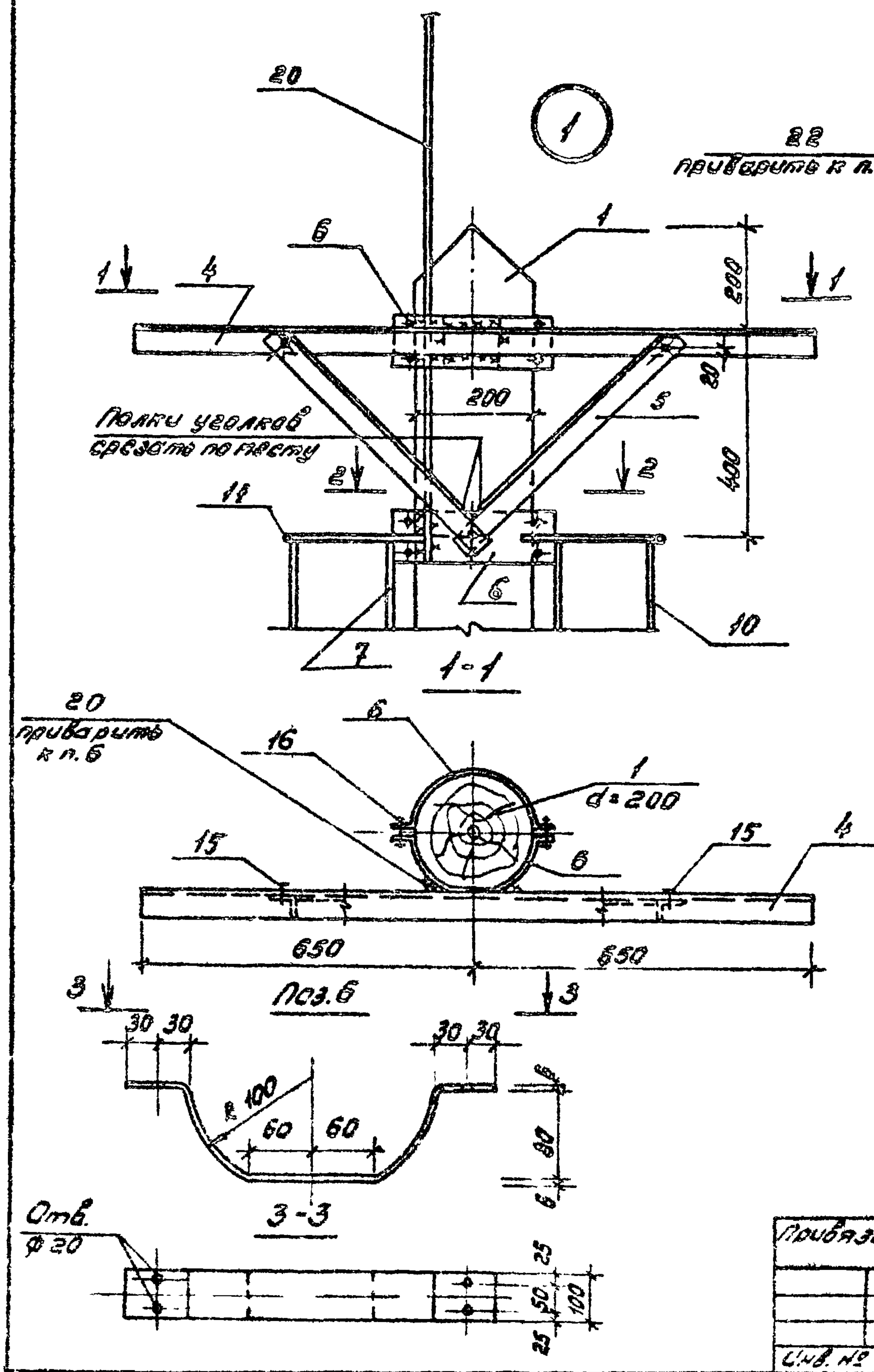
Деревянная проектор-ная пачта высотой 15 м.  
Объем 8 м<sup>3</sup>

СЕТЬПРОЕКТ

Согласовано



Типовой проектное решение № 2-024.86 Район I



1. Для металлических конструкций принята сталь ВСтЗ Сп5 по ТУ14-1-3023-80.
2. Материал-сосна или лиственница с влажностью не более 25%.
3. Заземленные части мачты антисептировать.
4. Естественный свес бревен принят 0,8%.
5. Металлические поковки для предохранения от коррозии покрываются битумным лаком.
6. Мачта разработана для строительства в грунтах средней плотности и для I района световым напором 27 кгс/м².

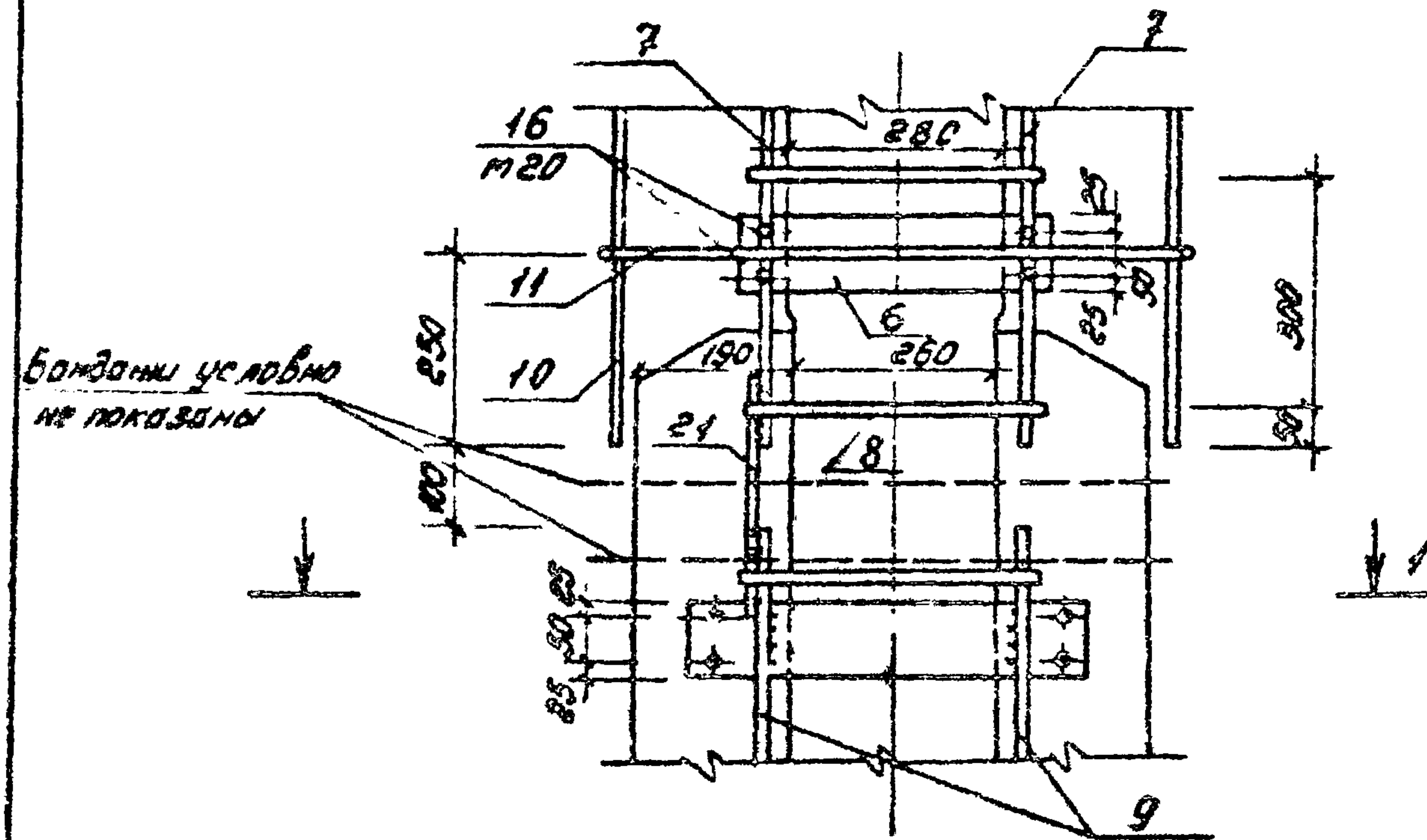
Ген. Директор	Мерзеев	И.И.	ТПР 704-2-024.86	АС
Инженер	Воронков	И.И.		
Машинист	Елизеев	И.И.		
Инженер	Богданко	И.И.		
Рук. гр.	Налиская	И.И.		
Ст. инж.	Комарова	И.И.		
Пробязан			Склад горяче-стальных материалов на 12 и 30 м² открытого хранения	Склад листов
Лист №			Склад резервуарного топлива	7
			Деревянная прожекторная мачта высотой 15 м. Узел 1.	СОЮЗГИПРОАЭСХЭС



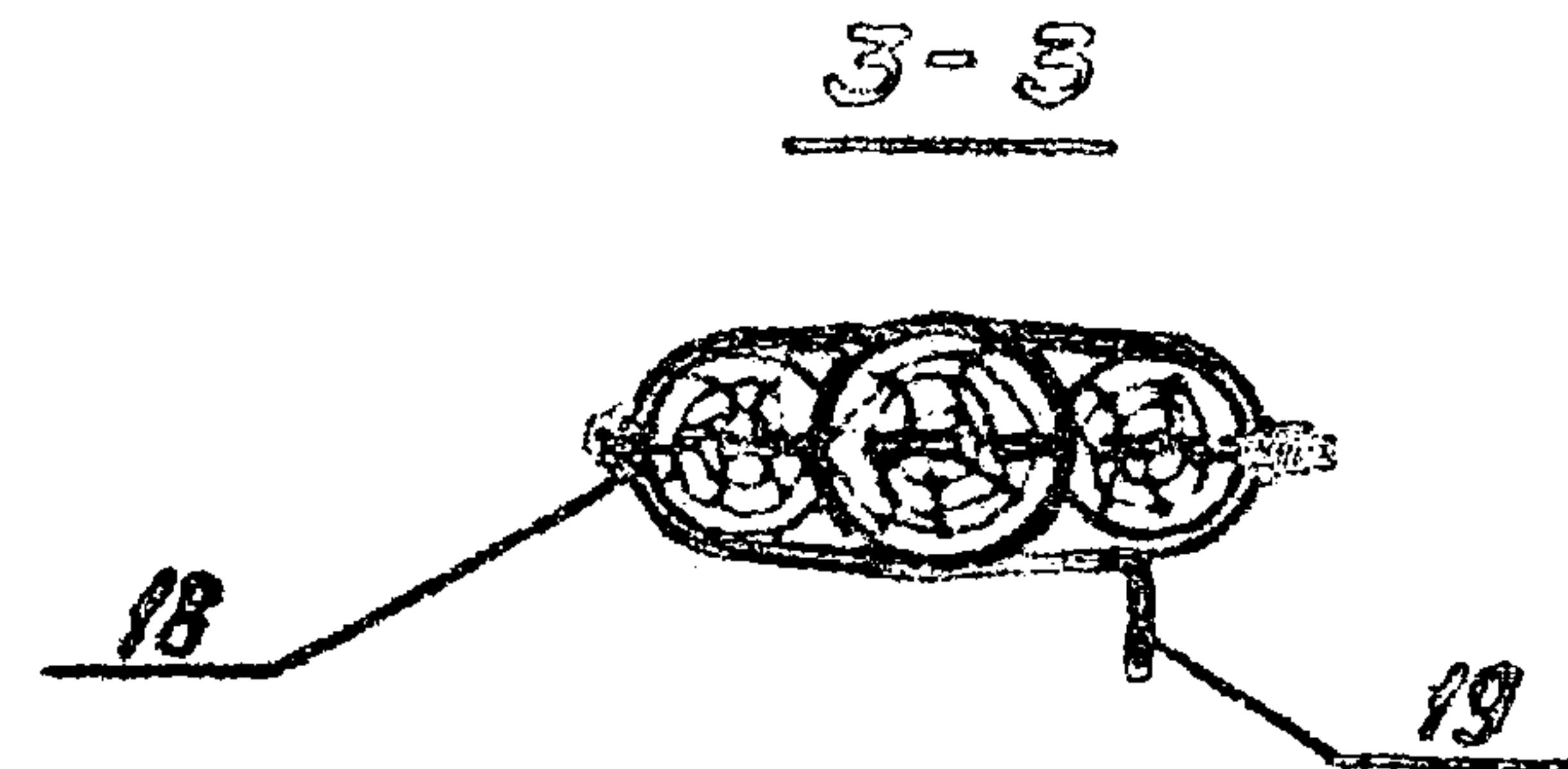
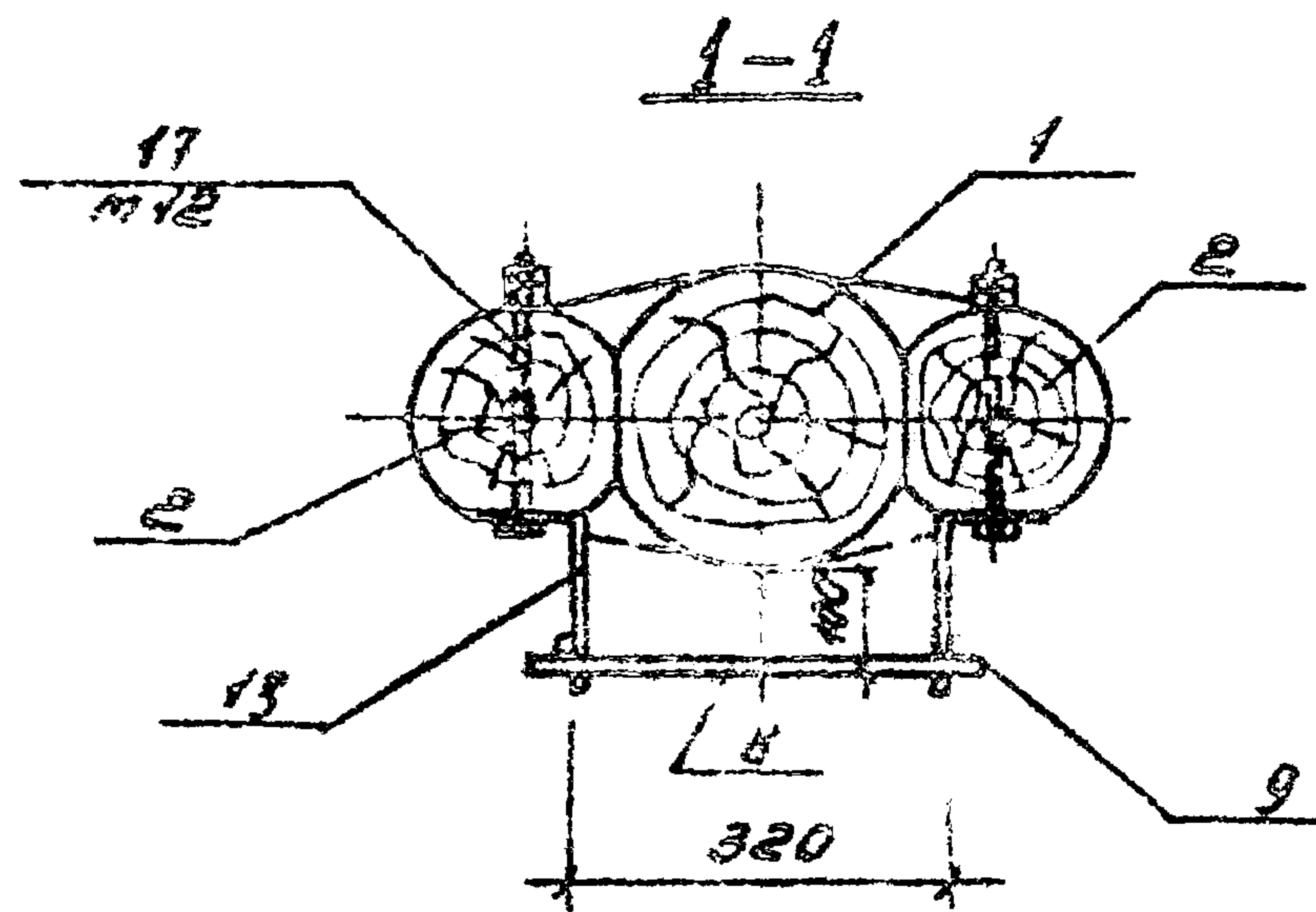
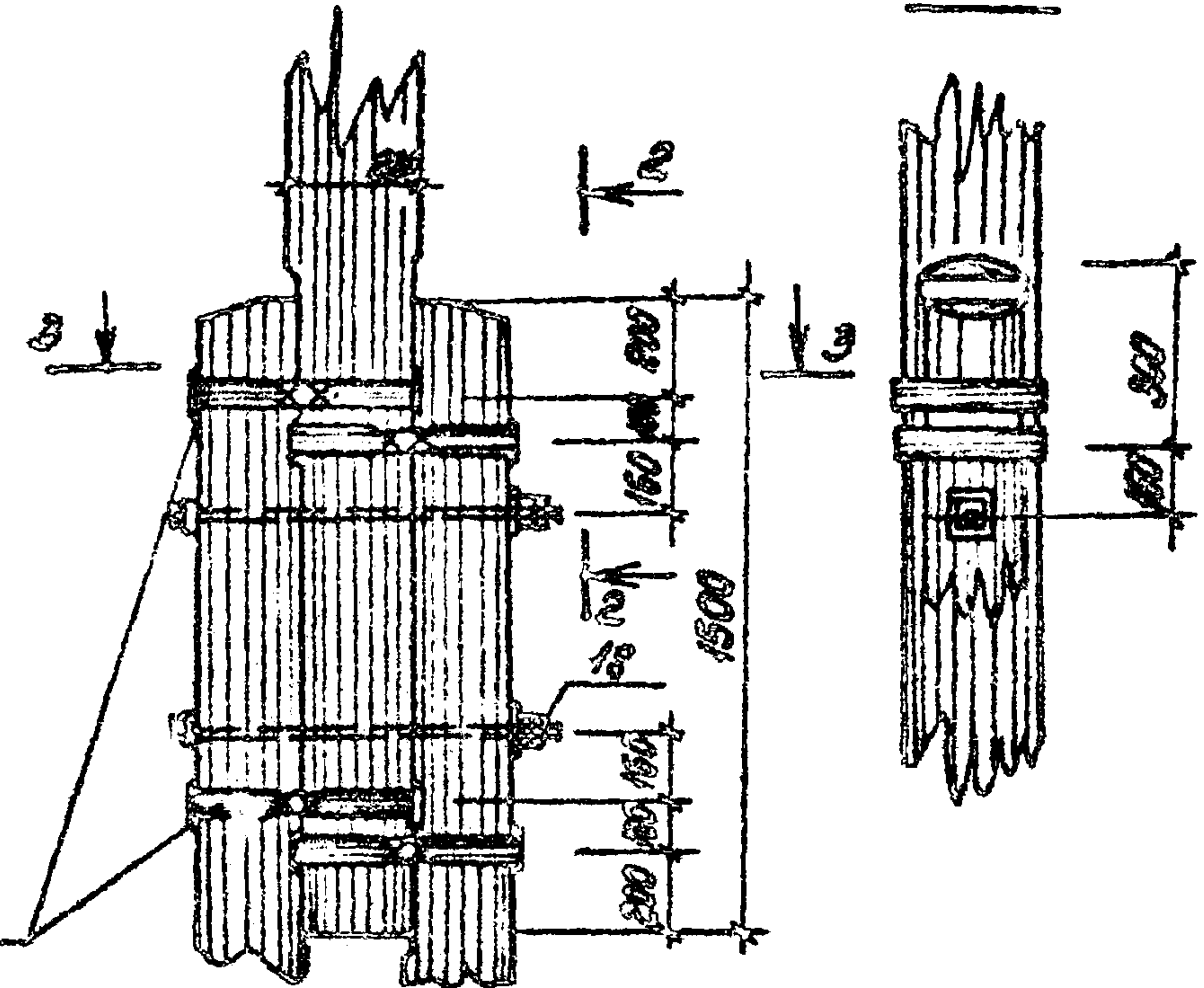
Тубное проектное решение №4-Р-024.06 Алюбом II

2

Деталь крепления  
ствова (посынок)



По 8 вытков  
пробирки  $\phi$  5 мм

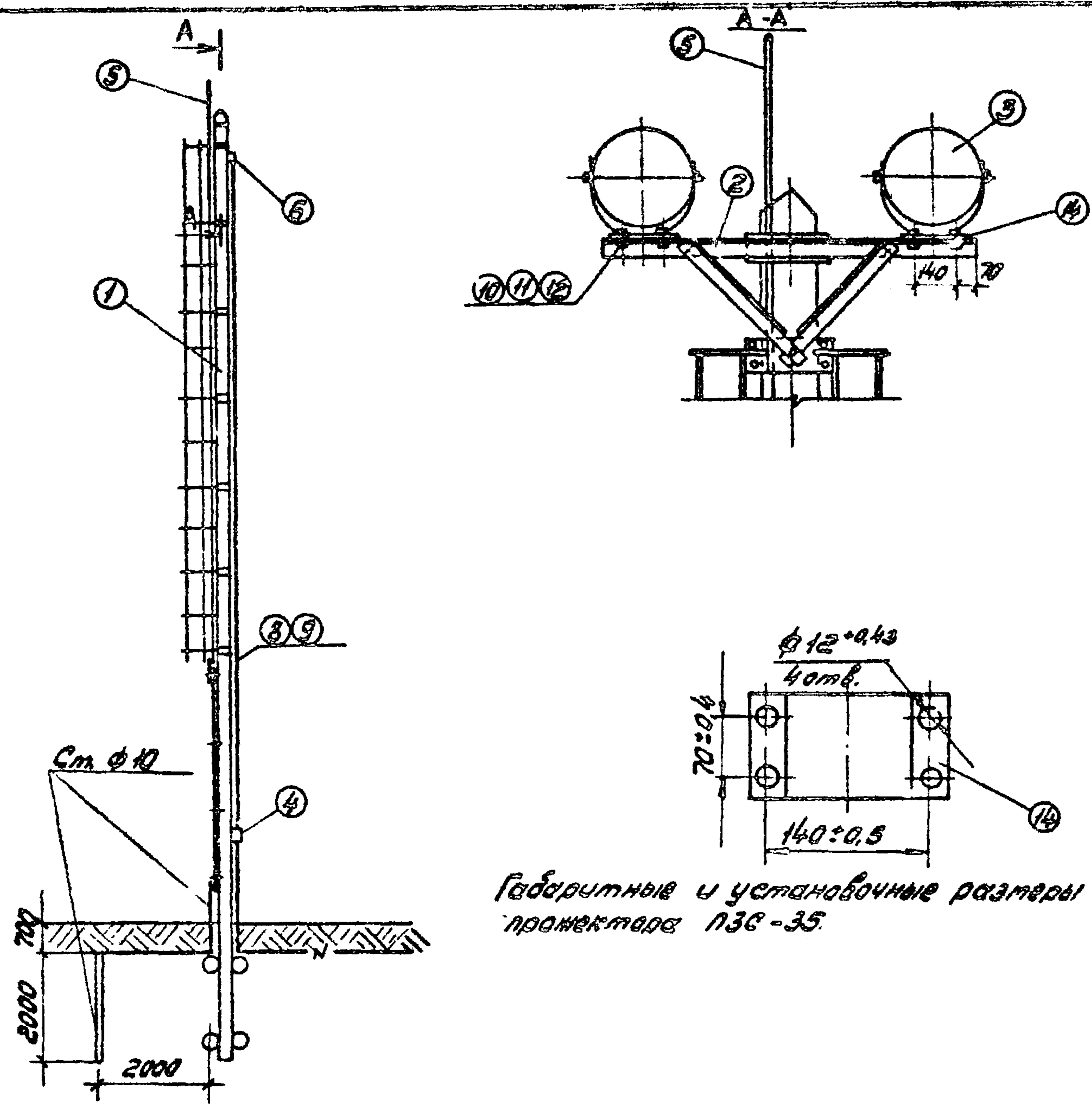


Кружачах	Склад	ГСП	Мордов	Мордов	ТНР 704-3-024.06	АС	
	резервуарного	И.К. Сидорова	Бережнев	Бережнев			
	хранения	И.К. Сидорова	Бережнев	Бережнев	Склад первого-этажного пилорамного № 12 У 30 м отбитого хранения	Страна/лет/штук	
		И.К. Сидорова	Бережнев	Бережнев			0
		И.К. Сидорова	Бережнев	Бережнев	Склад резервуарного хранения	ГОИЗПРОСЛЕДХОЗ	
		И.К. Сидорова	Бережнев	Бережнев	Деревообрабатывающая точка высотой 15 м. Участ. Деталь крепления ствова.		
		И.К. Сидорова	Бережнев	Бережнев			



21276-02

Тиловое проектное решение 704-2-024.86 Альбом I



Габаритные и установочные размеры прожектора ПЗС-35.

Марка (ноз)	Обозначение	Наименование	Кол.	Масса в кг	Примечание
1	Лист АС-9	Мачта деревянная, h=15м	1		
2	Лист АС-9	Траверса	1		
3		Пржектор ПЗС-35	2		
4		Выключатель пакетный ПЗС-10	1		
5	Лист АС-9	Молниезащит	1		
6		Коробка чугунная, 4507	1		
7		Провод эббкый ШАПС-2x1.5	5м		Комплект из 5 каб. метром
8		Провод АПВ-4(х4)-0.66 ГОСТ 6323-79*	40м		
9		Труба стальная Д-м-20x2.5, ГОСТ 3262-75	10м		
10		Болт М12x35, ГОСТ 7798-70*	8		
11		Гайка М12, ГОСТ 5915-70*	8		
12		Шайба 12, ГОСТ 8402-70*	8		
13		Сталь ф10, ГОСТ 2590-71*	3.0		
14		Лист δ=5, 96x166 ГОСТ 19903-74*	2	12,6кг	

Высота установки пакетного выключателя 1,8м от уровня земли.  
 Величина импульсного сопротивления заземлителей не более 50 Ом.  
 Заземлители выполнены для грунта с учетом сопротивления 100 Ом.м.

Привязан			
Шп. №2			

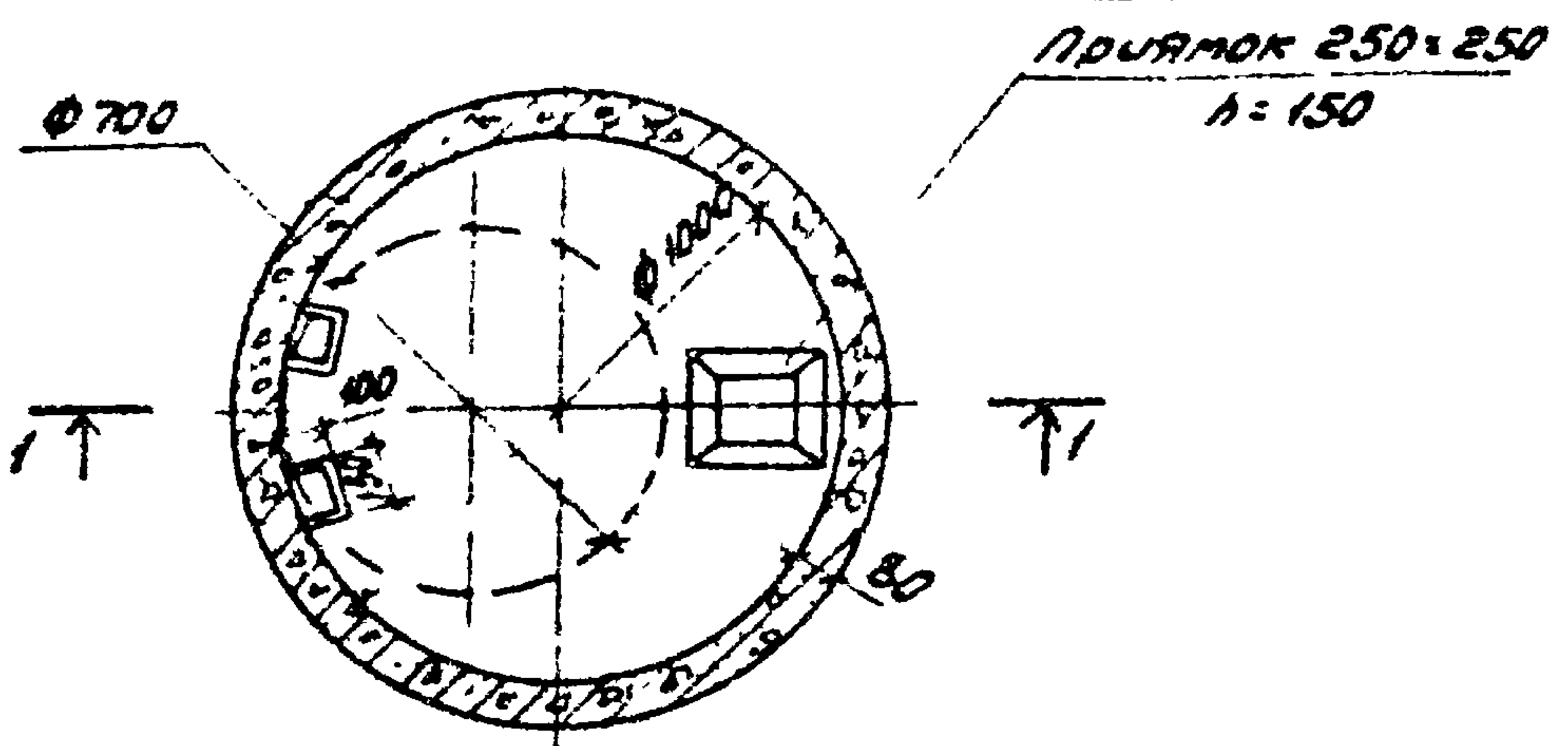
Гип	Нердев	Мерз	ТПР 704-2-024.86		АС
Н.контр.	Петушин	Мерз	Склад горюче-смазочных материалов №12 и 30м <sup>3</sup> откопированного хранения		
Изм. отд.	Елисеев	Мерз	Склад резервуарного хранения		Склад листов
Гл. спец.	Панасенко	Мерз	Р	9	
Руч. в.в.	Разумова	Мерз	Проектируемая мачта, совмещенная с молниезащитой.		
Ст. инж.	Рутанцева	Мерз	СОЮЗГИПРОБЕСХОЗ		

Копировать в альбом

200-301 А2



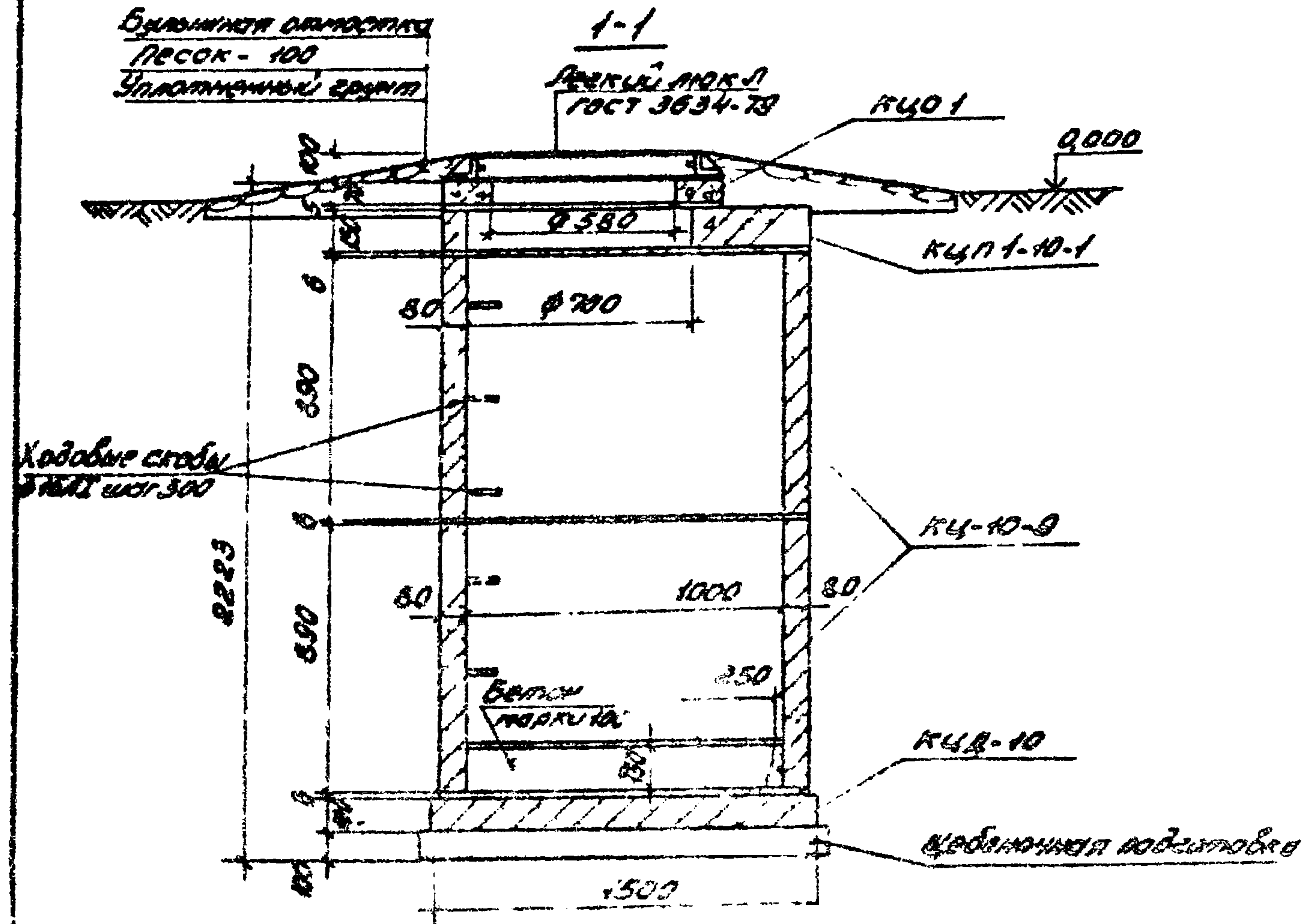
Схема расположения элементов сварного колодца



Спецификация к схеме расположения элементов сварного колодца

Марка, поз.	Обозначение	Наименование	Кол.	Масса ед. кг	Примечание
Сварочные элементы					
КЧ-10-9	3.900-3	Войл. 1/82?	Кольца стеновые КЧ-10-9	2	600
КЧП-10-1	3.900-3	Войл. 1/82?	Плиты крышная КЧП-10-1	1	200
КЧД-10	3.900-3	Войл. 1/82?	Плита днища КЧД-10	1	400
КЧО-1	3.900-3	Войл. 1/82?	Стержень элемент КЧО-1	1	50
Л	ГОСТ 3634-79		Легкий люк Л	1	80
	ГОСТ 5781-82*		Слоды ходовые фланц L.510	5	0,79

704-Р-024.86



Отверстия для трубопроводов выполняются при привязке проекта.

ПРИВЯЗКИ


Т.П. Бердеев	Инженер	Т.П. Бердеев	Инженер	Т.П.Р. 704-Р-024.86	АС
И.К. Антонов	Инженер	И.К. Антонов	Инженер		
С.С. Сидоров	Инженер	С.С. Сидоров	Инженер	Склад сварочных материалов на 12 м 30-й открытого хранения	
С.С. Сидоров	Инженер	С.С. Сидоров	Инженер	Склад резервуарного хранения	
С.С. Сидоров	Инженер	С.С. Сидоров	Инженер	Стойка	Лист
				10	10
Схема расположения элементов сварного колодца.				СОЮЗГИПРОБЕСХОЗ	

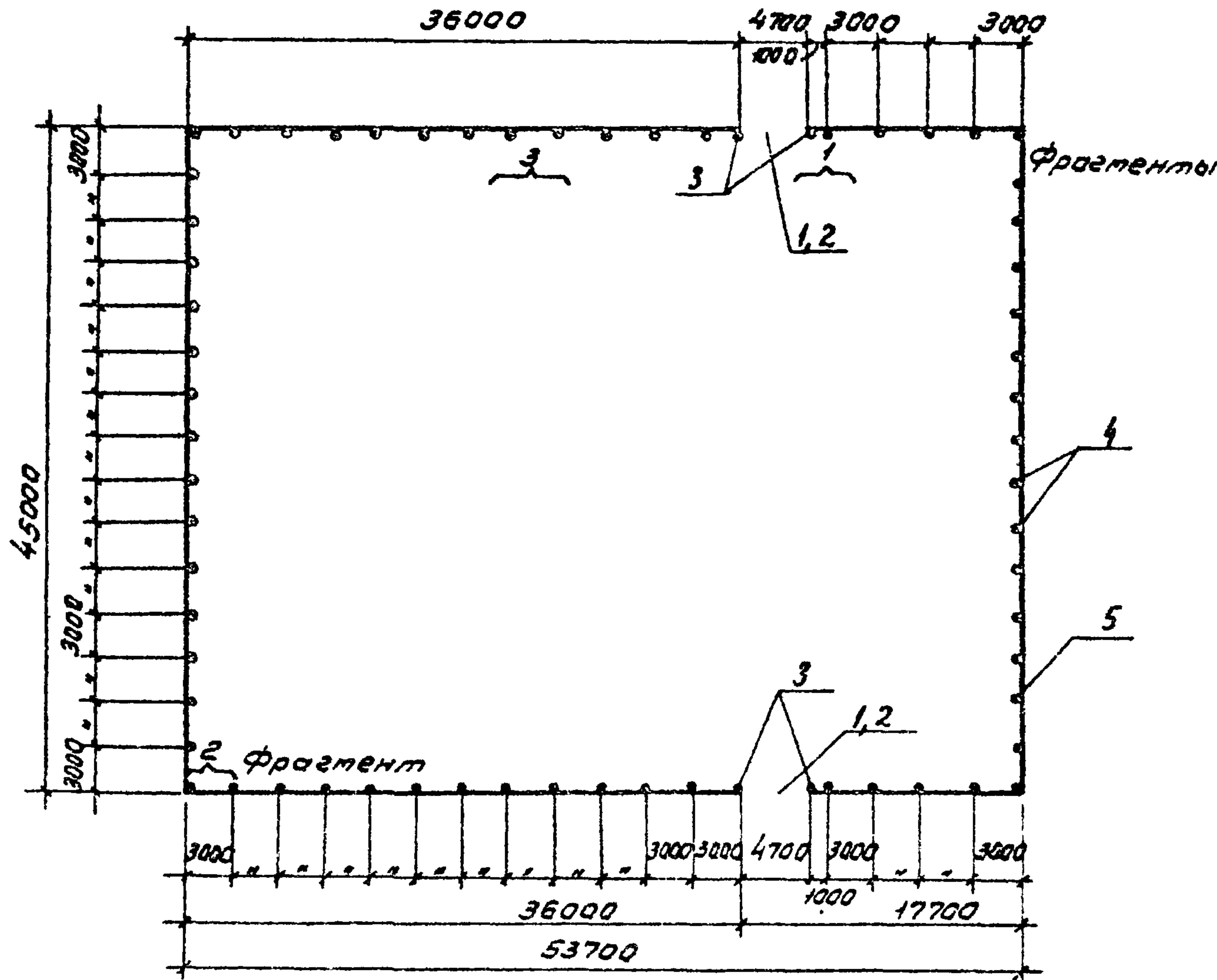


Альбом II

704-2-024.86

Типовое проектное решение

Схема расположения  
ограждения



Спецификация к схеме расположения  
ограждения

Марка поз	Обозначение	Наименование	Кол. ед. кп	Примечание
		Ворота ВД 16 (Д) (2шт.)		
1	3.017-1 Вып. 7	Лалотно ворот АД 16	2	0,5 м³
2		Лалотно калитки КД 16	2	0,12 м³
3	3.017-1 Вып. 3	Стальб СД 86	4	0,28 м³
4		Стальб СД 46	52	0,29 м³
5	ГОСТ 285-69*	Калючая проволока КЧ		
		<u>Соединительные элементы</u>		
	3.017-1 Вып. 4	МС-13	594	
		М-11	4	
		<u>Материалы</u>		
		Ф.ты Ф1 бетон, л 100"	4	0,24 м

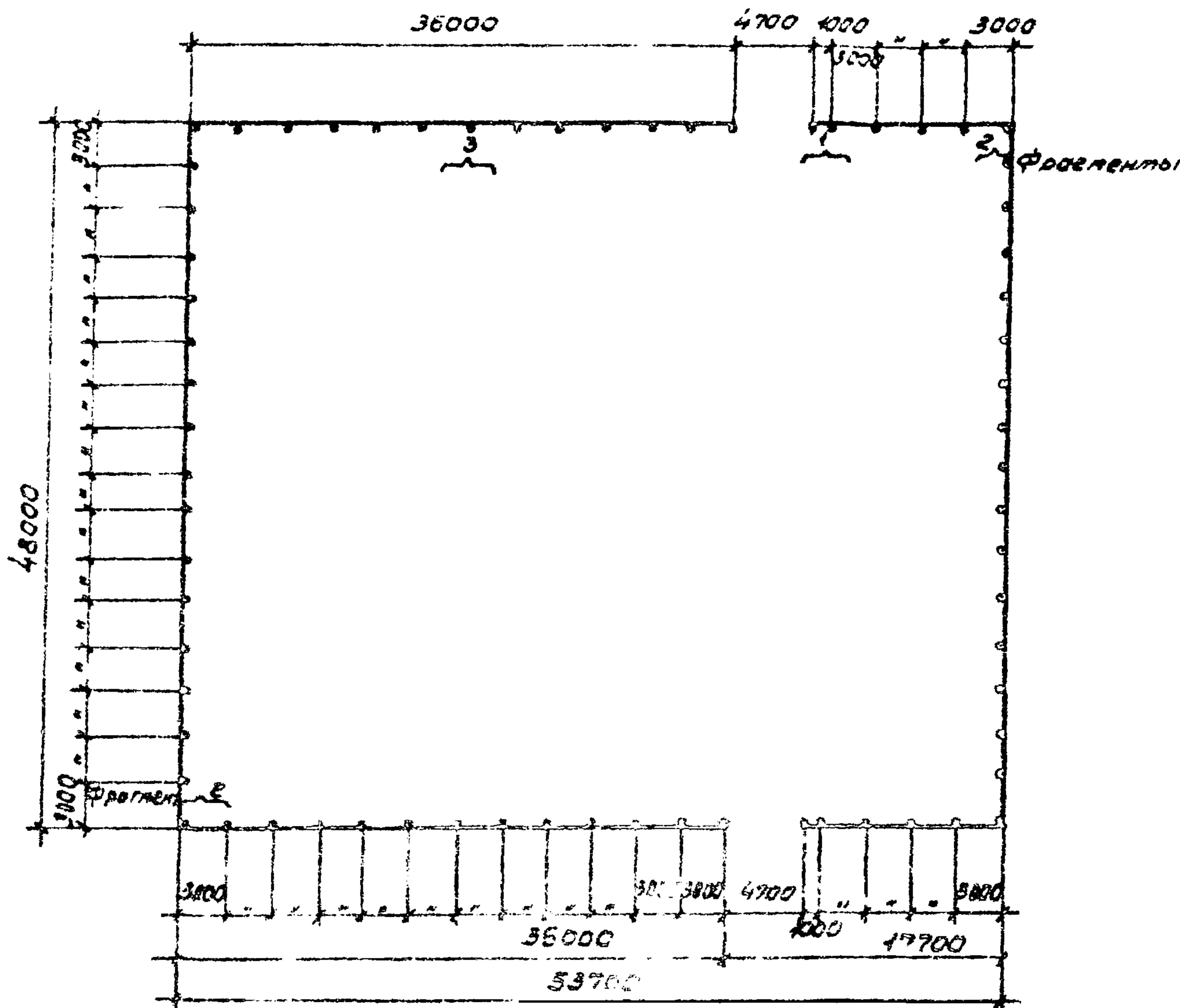
1. Позиции 1-5 см на листе АС-13

Согласовано:  
Рук. г.п. Пичаева  
Мини

Г.И.П. Жердев	М.И.П. Шеня	Т.П.Р. 704-2-024.86	АС
Исполн. Воронков	Нач. отд. Елизеев	Склад горяче-стальных материалов на 12 м³ открытого хранения	
Исполн. Гандзенко	Рук. г.р. Маричев	Ограждение склада	Стальб Густ Листоб
Ст. инж. Черкасова	М.И.П.		Р 11
Привязан		Схема расположения ограждения.	СОЮЗГИПРОСХОЗ
Ч.И.В. №			



**СХЕМА РАСПОЛОЖЕНИЯ  
ОГРАЖДЕНИЯ**



**СПЕЦИФИКАЦИЯ К СХЕМЕ РАСПОЛОЖЕНИЯ  
ОГРАЖДЕНИЯ**

Марка, поз.	Обозначение	Наименование	Кол.	Масса ед. ка	Примечание
		<u>Ворота ВД16 (В) (2шт.)</u>			
1	3.017-1 был.7	Палатно ворот ПД16	2		0,50 м <sup>3</sup>
2		Палатно камчатки КД16	2		0,12 м <sup>3</sup>
3	3.017-1 был.3	Столб сд 86	4		0,28 м <sup>3</sup>
4		Столб сд 46	64		2,37 м <sup>3</sup>
5	ГОСТ 285-69*	Калочная проволочка КУ			1940 кг
		<u>Соединительные элементы</u>			
	3.017-1 был.4	МС 13	612		
		М11	4		
		<u>Материалы</u>			
	3.017-1	Ф-ты Фат бетон, М100*	4		0,24 м <sup>3</sup>

Трубовое решетчатое решение 704-2-024.85

Позиции 4÷5 см. на листе РС-13.

<p>Ген. Инж. <i>Исраев</i></p> <p>И.контр. <i>Варанк</i></p> <p>Нач. отд. <i>Елисеев</i></p> <p>Гл. инж. <i>Соловьев</i></p> <p>Рук. отд. <i>Паричев</i></p> <p>Ст. инж. <i>Черкасова</i></p>	<p>Т П Р 704-2-024.85</p> <p>РС</p> <p>Склад горюче-смазочных материалов на 30 м<sup>3</sup> открытого хранения</p> <p>Ограждение склада</p> <p>Схема расположения ограждения</p>	<table border="1"> <tr> <td>Листов</td> <td>12</td> </tr> <tr> <td>Листов</td> <td></td> </tr> </table> <p>ОБЪЕДИНЕННЫЕ</p>	Листов	12	Листов	
Листов	12					
Листов						

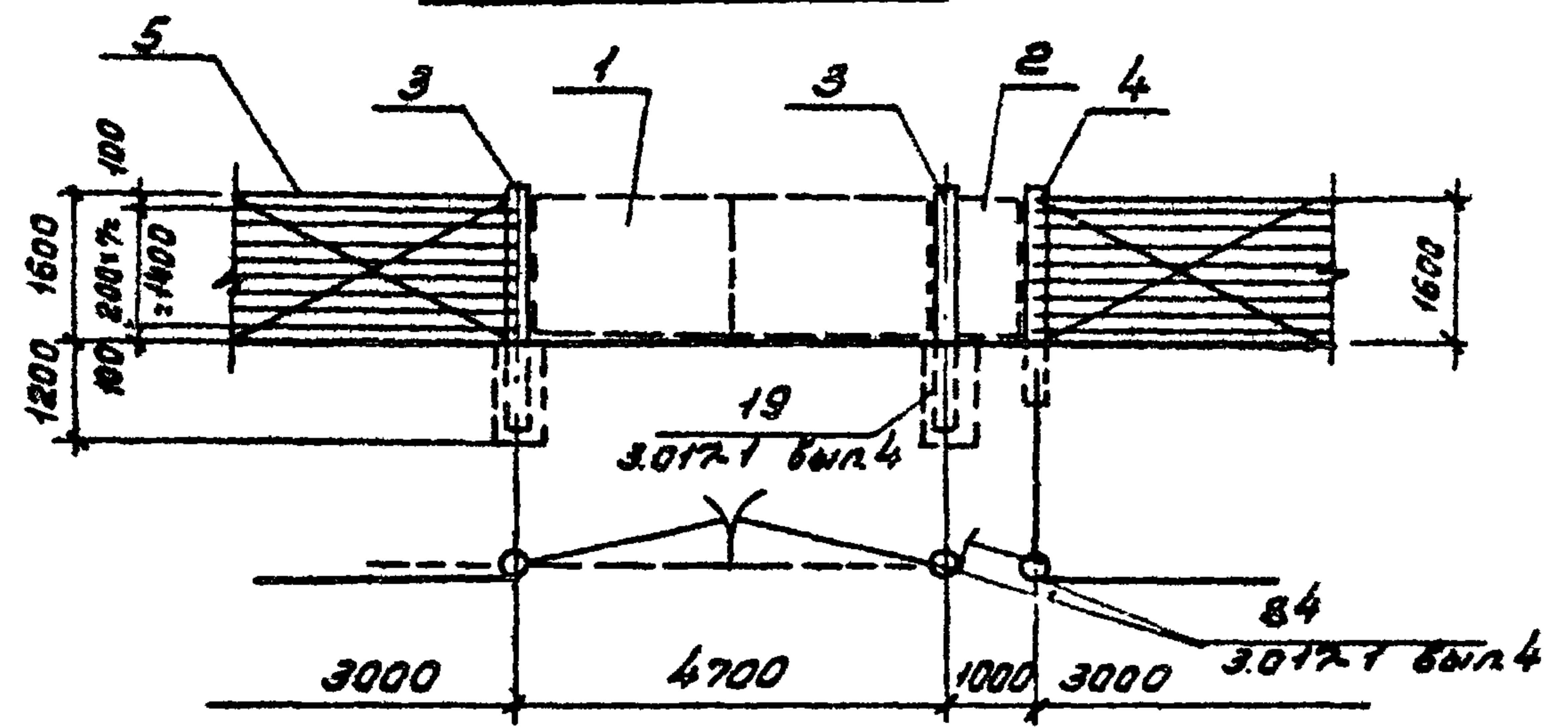


Людвиг И

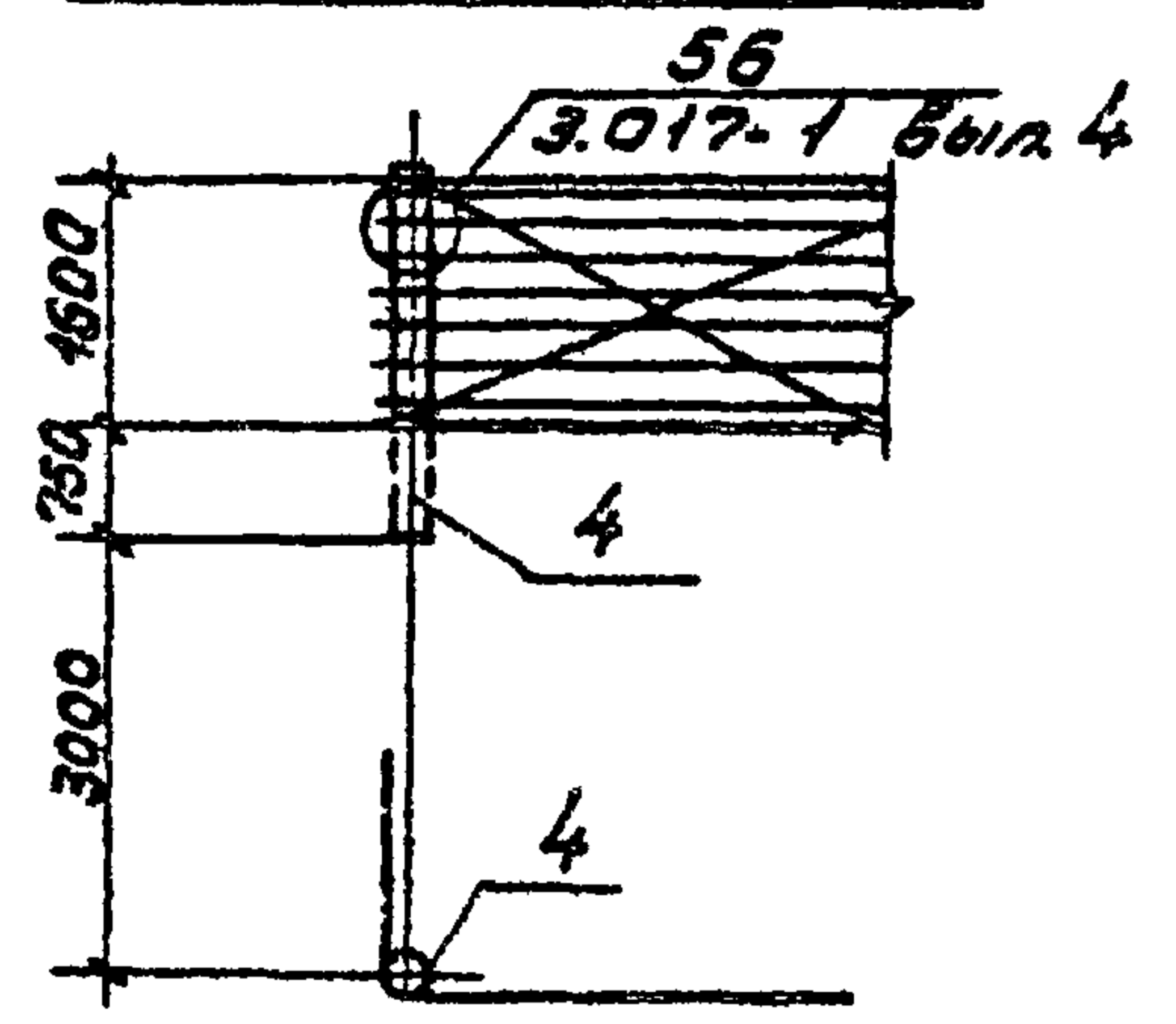
704-2-024.86

Типовое проектное решение

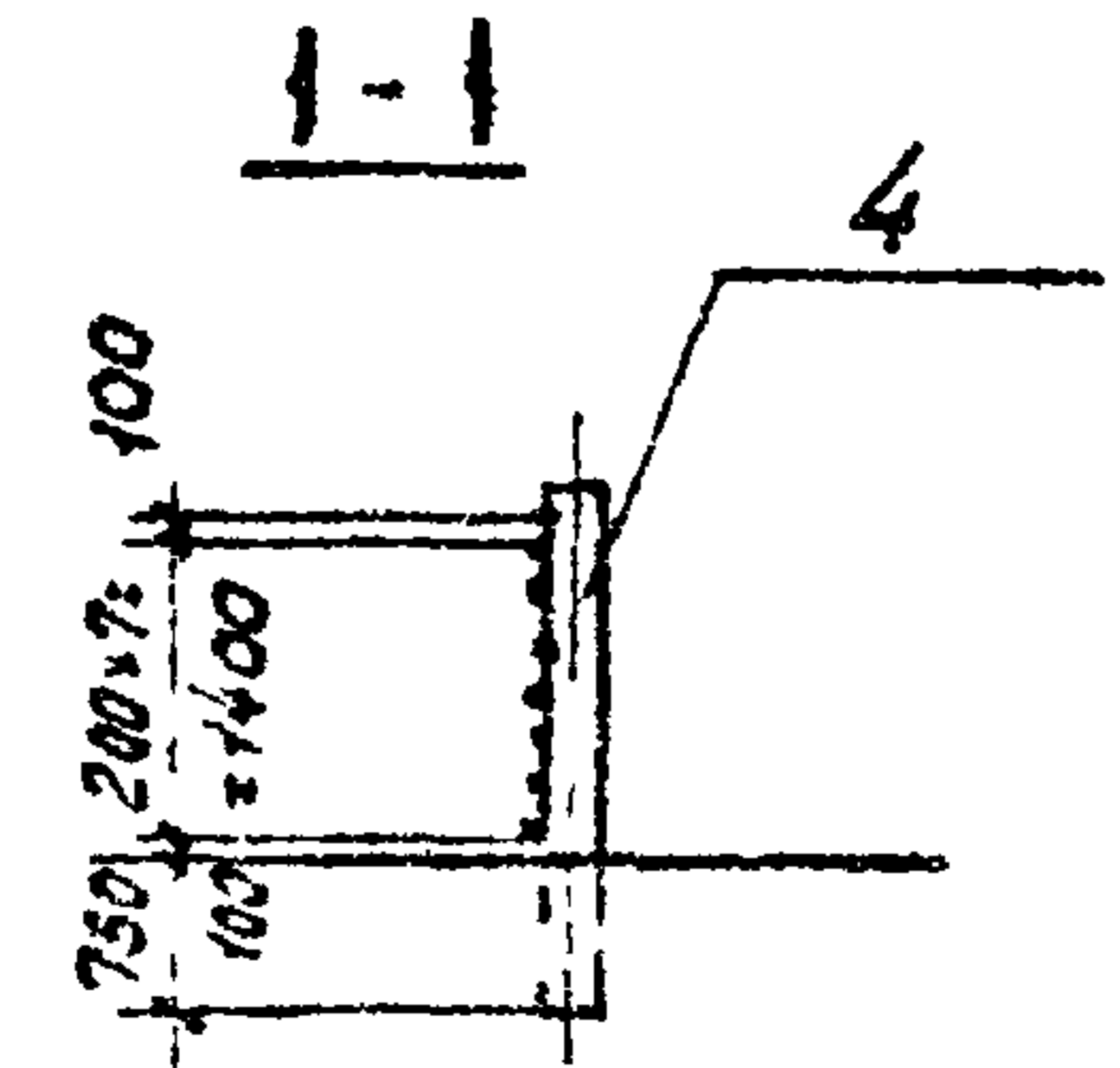
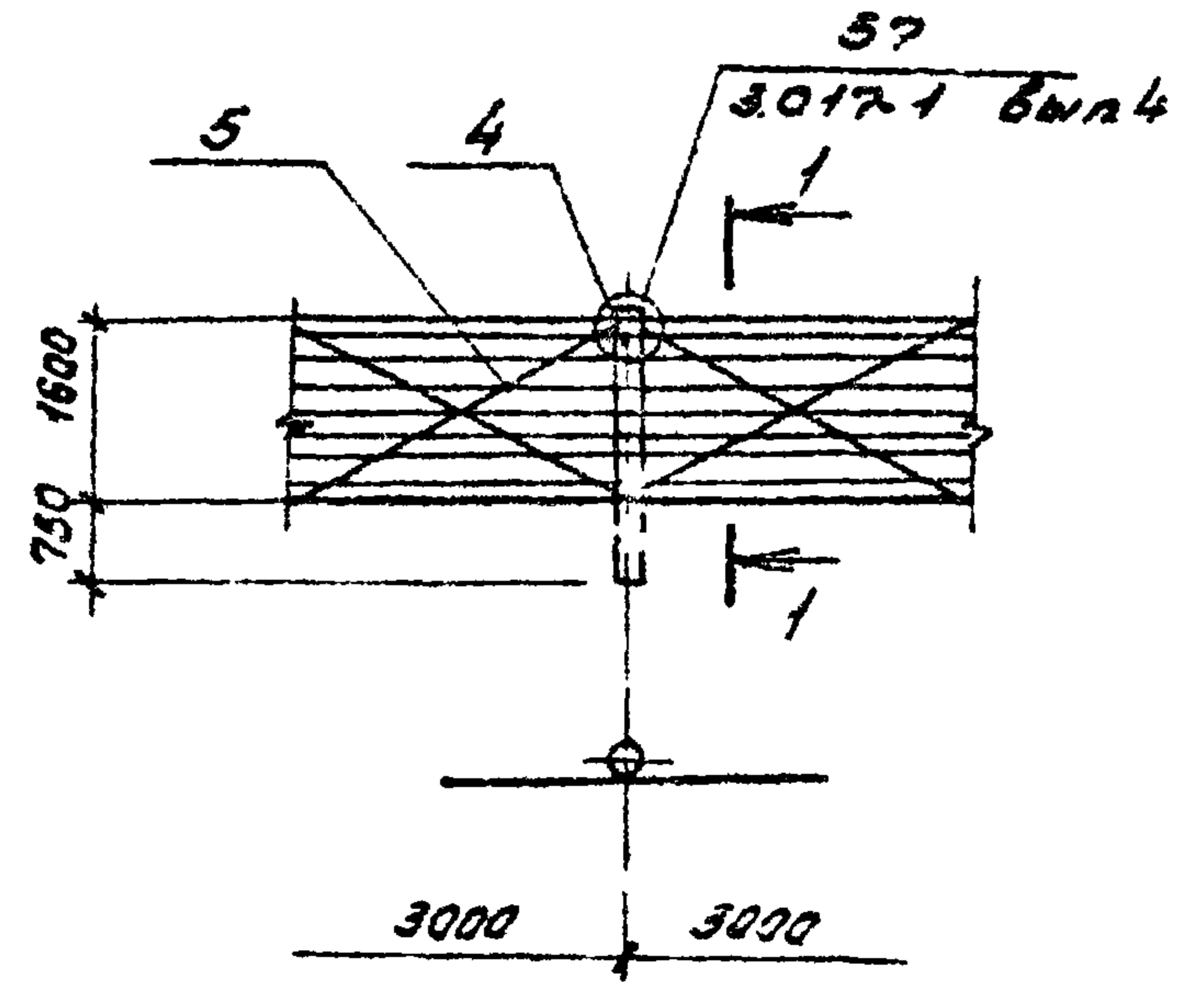
**ФРАГМЕНТ 1**



**ФРАГМЕНТ 2**



**ФРАГМЕНТ 3**



**СПЕЦИФИКАЦИЯ УЗЛОВ ФРАГМЕНТОВ**

Фрагмент	Зона	Паз	Обозначение	Наименование	Кол	Примеч
				Фрагмент 1 (2шт)		
			3017-1 вып. 4	Узел 19	2	
				Узел 84	2	
				Фрагмент 2		
			3017-1 вып. 4	Узел 56	4	
				Фрагмент 3		
			3017-1 вып. 4	Узел 57	60	

**СПЕЦИФИКАЦИЯ ЭЛЕМЕНТОВ УЗЛОВ**

Фрагмент	Зона	Паз	Обозначение	Наименование	Кол	Примечание
				Узел 56		
			3017-1 вып. 4	Соединительные эл. тм1 мс12	-	306 м
				мс13	18	
			3017-1 вып. 4	Узел 57		
				Соединительные эл. тм1 мс12	-	306 м
				мс13	9	
			3017-1 вып. 4	Узел 84		
				Соединительные эл. тм1	1	2,5 кл

1. Данный лист читать с листом АС 1, 12

ГЛП	Чердоб	М.И.Р.
Управля	Василко	М.И.Р.
Нач. отд	Ершова	М.И.Р.
Инжен	Анастасова	М.И.Р.
Рук. ра	Уварова	М.И.Р.
Ст. инж	Черкасова	М.И.Р.

ТПР 704-2-024.86		АС	
Склад горяче-стальных материалов на 12 м <sup>3</sup> открытого хранения			
Ограждение склада		Сталь Лист Листов	
		Р	13
Фрагменты 1-3		СОЮЗГИПРОЛЕСХОЗ	

Привязан				
Уч. №				