

---

ФЕДЕРАЛЬНОЕ АГЕНТСТВО  
ПО ТЕХНИЧЕСКОМУ РЕГУЛИРОВАНИЮ И МЕТРОЛОГИИ

---



НАЦИОНАЛЬНЫЙ  
СТАНДАРТ  
РОССИЙСКОЙ  
ФЕДЕРАЦИИ

ГОСТ Р  
54321—  
2011  
(EN 12505:2000)

---

**Машины и оборудование  
для пищевой промышленности**

**ЦЕНТРИФУГИ ДЛЯ ПРОИЗВОДСТВА ПИЩЕВЫХ  
РАСТИТЕЛЬНЫХ МАСЕЛ И ЖИРОВ**

**Требования по безопасности и гигиене**

EN 12505:2000  
Food processing machinery — Centrifugal machines for processing  
edible oils and fats — Safety and hygiene requirements  
(MOD)

Издание официальное



Москва  
Стандартинформ  
2012

## Предисловие

Цели и принципы стандартизации в Российской Федерации установлены Федеральным законом от 27 декабря 2002 г. № 184-ФЗ «О техническом регулировании», а правила применения национальных стандартов Российской Федерации — ГОСТ Р 1.0—2004 «Стандартизация в Российской Федерации. Основные положения», ГОСТ Р 1.2—2004 «Стандартизация в Российской Федерации. Стандарты национальные Российской Федерации. Правила разработки, утверждения, обновления и отмены», ГОСТ Р 1.5—2004 «Стандартизация в Российской Федерации. Стандарты национальные Российской Федерации. Правила построения, изложения, оформления и обозначения», ГОСТ Р 1.7—2004 «Стандартизация в Российской Федерации. Стандарты национальные Российской Федерации. Правила оформления и обозначения при разработке на основе применения международных стандартов», ГОСТ Р 1.8—2004 «Стандартизация в Российской Федерации. Стандарты межгосударственные. Правила проведения в Российской Федерации работ по разработке, применению, обновлению и прекращению применения» и ГОСТ Р 1.12—2004 «Стандартизация в Российской Федерации. Термины и определения»

### Сведения о стандарте

1 ПОДГОТОВЛЕН Закрытым акционерным обществом «Корпорация «Российское продовольственное машиностроение» (ЗАО «Корпорация «Роспродмаш») на основе аутентичного перевода на русский язык указанного в пункте 4 стандарта, который выполнен Техническим комитетом по стандартизации ТК 27 «Машины и оборудование для пищевой и перерабатывающей промышленности, предприятий торговли и общественного питания»

2 ВНЕСЕН Техническим комитетом по стандартизации ТК 27 «Машины и оборудование для пищевой и перерабатывающей промышленности, предприятий торговли и общественного питания»

3 УТВЕРЖДЕН И ВВЕДЕН В ДЕЙСТВИЕ Приказом Федерального агентства по техническому регулированию и метрологии от 18 мая 2011 г. № 75-ст

4 Настоящий национальный стандарт является модифицированным по отношению к европейскому региональному стандарту EN 12505:2000 «Оборудование для пищевой промышленности. Центрифуги для производства пищевых растительных масел и жиров. Требования безопасности и гигиены» (EN 12505:2000 «Food processing machinery — Centrifugal machines for processing edible oils and fats — Safety and hygiene requirements») путем изменения содержания отдельных структурных элементов, которые выделены курсивом или заключены в рамку, и структуры самого стандарта. Оригинальный текст русской версии этих структурных элементов примененного европейского регионального стандарта и объяснения причин внесения технических отклонений приведены в тексте.

Сравнение структуры настоящего стандарта со структурой примененного европейского регионального стандарта представлено в дополнительном приложении ДД.

Наименование настоящего стандарта изменено относительно наименования указанного регионального стандарта для приведения в соответствие с ГОСТ Р 1.5—2004 (пункт 3.5)

### 5 ВВЕДЕН ВПЕРВЫЕ

*Информация об изменениях к настоящему стандарту публикуется в ежегодно издаваемом информационном указателе «Национальные стандарты», а текст изменений и поправок — в ежемесячно издаваемых информационных указателях «Национальные стандарты». В случае пересмотра (замены) или отмены настоящего стандарта соответствующее уведомление будет опубликовано в ежемесячно издаваемом информационном указателе «Национальные стандарты». Соответствующая информация, уведомление и тексты размещаются также в информационной системе общего пользования — на официальном сайте Федерального агентства по техническому регулированию и метрологии в сети Интернет*

© Стандартиформ, 2012

Настоящий стандарт не может быть полностью или частично воспроизведен, тиражирован и распространен в качестве официального издания без разрешения Федерального агентства по техническому регулированию и метрологии

## Содержание

1	Область применения. . . . .	1
2	Нормативные ссылки . . . . .	1
3	<i>Термины и определения.</i> . . . . .	3
4	<i>Устройство и принцип действия</i> . . . . .	3
5	Перечень опасностей . . . . .	7
5.1	Общие положения. . . . .	7
5.2	Механические опасности . . . . .	7
5.3	Электрические опасности . . . . .	9
5.4	Опасности, связанные с <i>повышенным уровнем шума</i> . . . . .	9
5.5	Опасности, обусловленные несоблюдением гигиенических <i>требований</i> . . . . .	9
5.6	Опасности, обусловленные несоблюдением эргономических <i>требований</i> . . . . .	10
5.7	Опасности, связанные с повышенным уровнем вибрации . . . . .	10
6	Требования безопасности <i>и санитарии</i> . . . . .	10
6.1	Общие <i>требования</i> . . . . .	10
6.2	<i>Требования по обеспечению</i> механической безопасности. . . . .	11
6.3	<i>Требования по обеспечению</i> электрической безопасности . . . . .	13
6.4	<i>Санитарно-гигиенические</i> требования. . . . .	14
6.5	Снижение уровня шума <i>и вибрации</i> . . . . .	17
6.6	<i>Требования к эргономическим</i> характеристикам . . . . .	18
7	Проверка выполнения основных требований безопасности <i>и санитарно-гигиенических норм</i> . . . . .	18
8	Информация для эксплуатационника . . . . .	19
8.1	Общие <i>требования</i> . . . . .	19
8.2	Руководство по эксплуатации. . . . .	19
9	Маркировка . . . . .	20
Приложение А	(обязательное) Принципы конструирования, обеспечивающие очистку центрифуг для производства пищевых растительных масел и жиров . . . . .	21
Приложение В	(справочное) Метод оценки и проверки расчета напряженно-деформированного состояния ротора центрифуги при его конструировании . . . . .	22
Приложение ДА	(справочное) Система правил анализа шума. Второй класс точности. . . . .	26
Приложение ДБ	(справочное) Связь настоящего европейского стандарта и обязательных требований Директивы ЕС 98/37/ЕС . . . . .	29
Приложение ДВ	(справочное) Связь настоящего европейского стандарта и обязательных требований Директивы ЕС 2006/42/ЕС . . . . .	30
Приложение ДГ	(обязательное) Сведения о соответствии ссылочных национальных и межгосударственных стандартов международным стандартам, использованным в качестве ссылочных в примененном европейском региональном стандарте . . . . .	31
Приложение ДД	(справочное) Сопоставление структуры настоящего стандарта со структурой европейского регионального стандарта. . . . .	32
	Библиография. . . . .	34

## Введение

По сравнению с примененным европейским региональным стандартом EN 12505:2000 в текст настоящего стандарта внесены следующие изменения:

- введен дополнительный раздел по снижению уровня вибрации, отражающий нормативные требования, действующие в Российской Федерации;

- стандарт дополнен приложениями ДГ, ДД и библиографией;

- из примененного стандарта EN 12505:2000 не включены в национальный стандарт: требования по электромагнитной совместимости, которые являются преждевременными и их нецелесообразно использовать из-за минимального риска;

- приложение А (нормативное) «Система правил анализа шума. Второй класс точности», являющееся для продовольственного машиностроения преждевременным. В настоящем стандарте применены методы измерения шумовых характеристик по ГОСТ Р 51402—99 (ИСО 3746—95). Использование ГОСТ 23941—2002, ГОСТ 30691—2001, ГОСТ 31172—2003 рекомендуется предприятиям — изготовителям центрифуг, имеющим для этого соответствующую испытательную базу;

- приложение ZA (информативное) «Связь настоящего документа с основными требованиями Директивы ЕС 98/37/ЕС», действующее только на территории стран — членов ЕС;

- приложение ZB (информативное) «Связь настоящего документа с основными требованиями Директивы ЕС 2006/42/ЕС», действующее только на территории стран — членов ЕС.

Вместо приложений А (нормативное), ZA (информативное) и ZB (информативное) включены приложения ДА, ДБ и ДВ с идентичным содержанием, являющиеся справочными.

Машины и оборудование для пищевой промышленности

ЦЕНТРИФУГИ ДЛЯ ПРОИЗВОДСТВА ПИЩЕВЫХ РАСТИТЕЛЬНЫХ МАСЕЛ И ЖИРОВ

Требования по безопасности и гигиене

Food processing machinery. Centrifugal machines for processing edible oils and fats.  
Safety and hygiene requirements

Дата введения —2012—07—01

## 1 Область применения

Стандарт определяет все существенные опасности, выявленные при оценке рисков, которые перечислены в пункте 5 стандарта, в отношении центрифуг для производства пищевых растительных масел и жиров, используемых по назначению и в условиях, оговоренных изготовителем.

Стандарт содержит требования по безопасности и гигиене при конструировании, изготовлении, эксплуатации, обслуживании и очистке центрифуг.

Основные принципы работы центрифуг описаны в разделе 4.

Стандарт не распространяется на центрифуги, используемые при экстракции растворителями, и на вспомогательное оборудование (например, транспортеры, бункеры и т. д.).

Стандарт не распространяется также на «корзиночные» центрифуги, в которых разделяемый материал помещается в специальные контейнеры (касеты).

Стандарт применим совместно с ГОСТ 24885 только к центрифугам, выпущенным после даты его выхода.

## 2 Нормативные ссылки

В настоящем стандарте использованы нормативные ссылки на следующие стандарты:

технический регламент «О безопасности машин и оборудования». Утвержден постановлением Правительства Российской Федерации от 15 сентября 2009 г. № 753 «Об утверждении технического регламента «О безопасности машин и оборудования»

ГОСТ Р ЕН 614-1—2003 Безопасность оборудования. Эргономические принципы конструирования. Часть 1. Термины, определения и общие принципы конструирования

ГОСТ Р ИСО 11228-1—2009 Система стандартов безопасности труда. Эргономика. Ручная обработка грузов. Часть 1. Поднятие и переноска. Общие требования

ГОСТ Р ИСО 12100-2—2007 Безопасность машин. Основные понятия, общие принципы конструирования. Часть 2. Технические принципы

ГОСТ Р ИСО 13849-1—2003 Безопасность оборудования. Элементы систем управления, связанные с безопасностью. Часть 1. Общие принципы конструирования

ГОСТ Р 51402—99 (ИСО 3746—95) Шум машин. Определение уровней звуковой мощности источников шума по звуковому давлению. Ориентировочный метод с использованием измерительной поверхности над звукоотражающей плоскостью

ГОСТ Р 51838—2001 Безопасность машин. Электрооборудование производственных машин. Методы испытаний

ГОСТ Р МЭК 60204-1—2007 Безопасность машин. Электрооборудование машин и механизмов. Часть 1. Общие требования

ГОСТ 2.601—2006 Единая система конструкторской документации. Эксплуатационные документы

ГОСТ 9.032—74 Единая система защиты от коррозии и старения. Покрытия лакокрасочные. Группы, технические требования и обозначения

ГОСТ 9.104—79 Единая система защиты от коррозии и старения. Покрытия лакокрасочные. Группы условий эксплуатации

ГОСТ 12.1.003—83 Система стандартов безопасности труда. Шум. Общие требования безопасности

ГОСТ 12.1.012—2004 Система стандартов безопасности труда. Вибрационная безопасность. Общие требования

ГОСТ 12.1.019—2009 Система стандартов безопасности труда. Электробезопасность. Общие требования и номенклатура видов защиты

ГОСТ 12.1.030—81 Система стандартов безопасности труда. Электробезопасность. Защитное заземление, зануление

ГОСТ 12.1.050—86 Система стандартов безопасности труда. Методы измерения шума на рабочих местах

ГОСТ 12.2.007.0—75 Система стандартов безопасности труда. Изделия электротехнические. Общие требования безопасности

ГОСТ 12.2.124—90 Система стандартов безопасности труда. Оборудование продовольственное. Общие требования безопасности

ГОСТ 2789—73 Шероховатость поверхности. Параметры и характеристики

ГОСТ 5632—72 Стали высоколегированные и сплавы коррозионно-стойкие, жаростойкие и жаропрочные. Марки

ГОСТ 12969—67 Таблички для машин и приборов. Технические требования

ГОСТ 12971—67 Таблички прямоугольные для машин и приборов. Размеры

ГОСТ 14254—96 (МЭК 529—89) Степени защиты, обеспечиваемые оболочками (код IP)

ГОСТ 21130—75 Изделия электротехнические. Зажимы заземляющие и знаки заземления. Конструкция и размеры

ГОСТ 21786—76 Система «Человек — машина». Сигнализаторы звуковые неречевых сообщений. Общие эргономические требования

ГОСТ 21829—76 Система «Человек — машина». Кодирование зрительной информации. Общие эргономические требования

ГОСТ 22613—77 Система «Человек — машина». Выключатели и переключатели поворотные. Общие эргономические требования

ГОСТ 22614—77 Система «Человек — машина». Выключатели и переключатели клавишные и кнопочные. Общие эргономические требования

ГОСТ 22615—77 Система «Человек — машина». Выключатели и переключатели типа «Тумблер». Общие эргономические требования

ГОСТ 23941—2002 Шум машин. Методы определения шумовых характеристик. Общие требования

ГОСТ 24885—91 Сепараторы центробежные жидкостные. Общие технические условия

ГОСТ 26582—85 Машины и оборудование продовольственные. Общие технические условия

ГОСТ 30691—2001 (ИСО 4871—96) Шум машин. Заявление и контроль значений шумовых характеристик

ГОСТ 31171—2003 (ИСО 11200:1995) Шум машин. Руководство по выбору метода определения уровней звукового давления излучения на рабочем месте и в других контрольных точках

ГОСТ 31172—2003 (ИСО 11201:1995) Шум машин. Измерение уровней звукового давления излучения на рабочем месте и в других контрольных точках. Технический метод в существенно свободном звуковом поле над звукоотражающей плоскостью

ГОСТ 31191.1—2004 (ИСО 2631-1:1997) Вибрация и удар. Измерение общей вибрации и оценка ее воздействия на человека. Часть 1. Общие требования

ГОСТ 31319—2006 (ЕН 14253:2003) Вибрация. Измерение общей вибрации и оценка ее воздействия на человека. Требования к проведению измерений на рабочих местах

**П р и м е ч а н и е** — При пользовании настоящим стандартом целесообразно проверить действие ссылочных стандартов в информационной системе общего пользования — на официальном сайте Федерального агентства по техническому регулированию и метрологии в сети Интернет или по ежегодно издаваемому информационному указателю «Национальные стандарты», который опубликован по состоянию на 1 января текущего года, и по соответствующим ежемесячно издаваемым информационным указателям, опубликованным в текущем году. Если ссылочный стандарт заменен (изменен), то при пользовании настоящим стандартом следует руководствоваться заменяющим (измененным) стандартом. Если ссылочный стандарт отменен без замены, то положение, в котором дана ссылка на него, применяется в части, не затрагивающей эту ссылку.

### 3 Термины и определения

В настоящем стандарте применены следующие термины с соответствующими определениями:

**3.1 центрифугирование:** Процесс, при котором под воздействием центробежных сил, возникающих при вращении ротора центрифуги, неоднородные системы, состоящие из двух или более фаз: суспензии (жидкость — твердое вещество) или эмульсии (жидкость — жидкость), разделяются на легкую и тяжелую фракции за счет разницы молекулярных весов веществ, подвергаемых обработке в технологическом процессе производства растительных масел и жиров. Процесс осуществляется на двух типах центрифуг: фильтрующих центрифугах — декантерах — для разделения суспензий, где тяжелые фракции собираются на стенках ротора, и дисковых (тарельчатых) центрифугах, где разделение фракций происходит на дисках — «тарелках».

**3.2 центрифуга:** Машина, в которой загружаемый продукт разделяется на фракции под воздействием центробежных сил (см. 3.1).

**3.3 центрифуга — декантер:** Горизонтальная осадительная центрифуга с полым ротором, в которой для разделения суспензии (см. 3.1) применяется способ центробежного осаждения. Используется для выделения твердой фракции из жидкой фазы (из масла или из эмульсии масла и воды (см. рисунок 1)).

**3.4 дисковая центрифуга:** Разделяющая дисковая (тарельчатая) центрифуга — машина с вертикальным ротором, в которой для разделения суспензии или эмульсии применяется способ центробежного осаждения за счет разницы удельных масс. Используется для выделения твердой фракции из жидкой среды или для разделения масла и воды (см. рисунки 2 и 3).

**3.5 подача:** Технологическая операция загрузки в центрифугу пищевого продукта, предназначенного для разделения.

**3.6 ротор:** Полая вращающаяся деталь, в которую подается продукт, предназначенный для разделения.

**3.7 шнек:** Вращающаяся деталь центрифуги — декантера, расположенная внутри полого ротора на одной с ним оси и предназначенная для транспортирования твердого остатка к выпускному отверстию.

**3.8 скребок:** Вращающаяся деталь центрифуги — декантера геликоидальной формы, расположенная внутри ротора.

**3.9 корпус ротора:** Элемент конструкции центрифуги, предотвращающий в закрытом состоянии контакт оператора с движущимися деталями и аварийный выброс пищевого продукта из ротора.

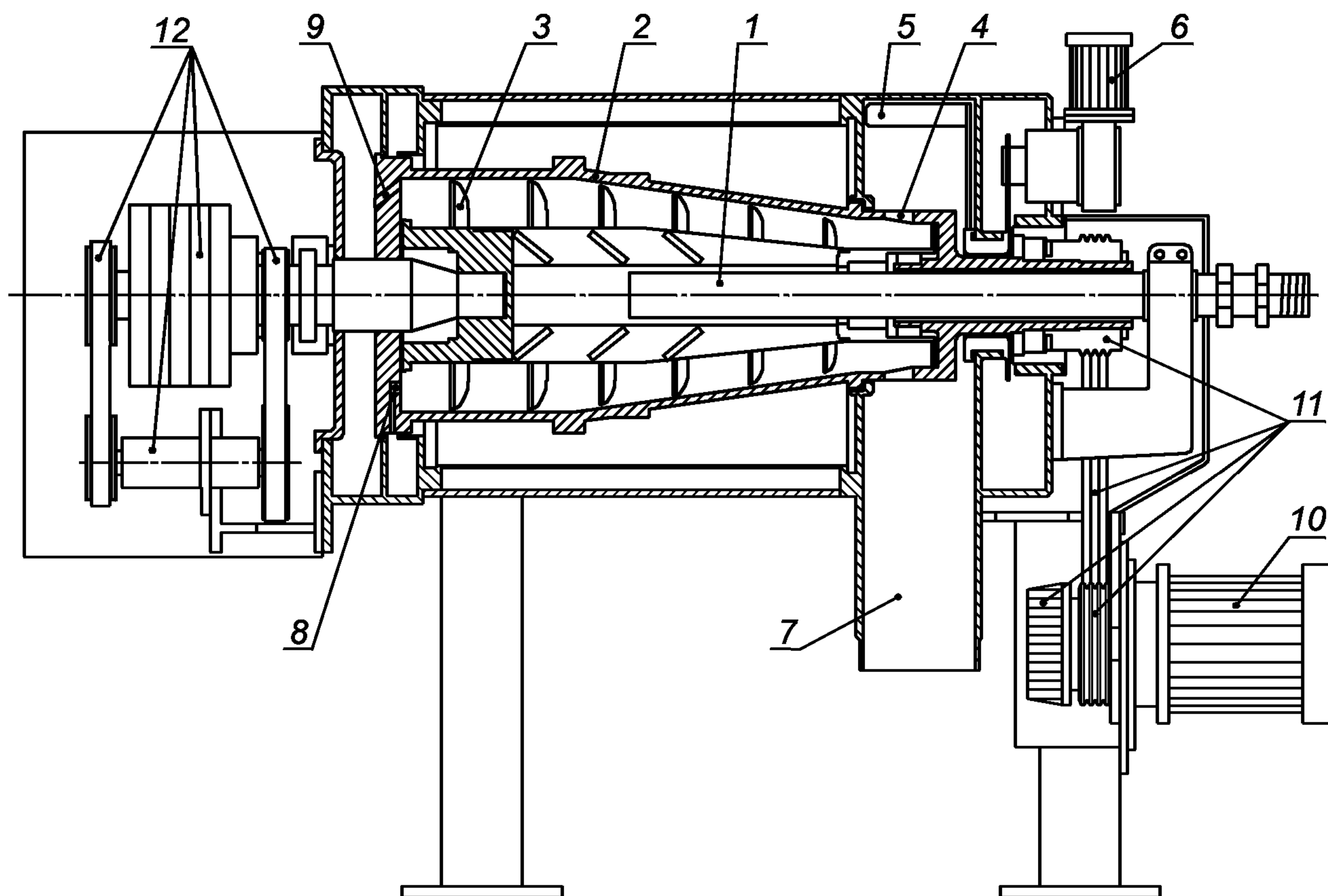
**3.10 рабочая скорость:** Частота вращения ротора, зависящая от конструкции центрифуги, технологического режима и условий эксплуатации.

### 4 Устройство и принцип действия

Настоящий стандарт распространяется на следующие типы центрифуг для производства растительного масла и жиров:

**4.1 По технологическому назначению:**

а) центрифуга — декантер — для выделения из крупнодисперсных суспензий кристаллической или аморфной твердой фазы; применяется для очистки прессового масла (см. 3.3 и рисунок 1).



1 — питающая труба; 2 — внутренняя поверхность ротора; 3 — шнек; 4 — выпускное отверстие; 5 — скребок; 6 — электродвигатель; 7 — стенка ротора; 8 — масло; 9 — вода; 10 — электродвигатель; 11 — трансмиссия; 12 — привод

Рисунок 1 — Центрифуга — декантер (пример)

Продукт подается в центрифугу через питающую трубу 1, распределяется под воздействием центробежной силы по внутренней поверхности ротора 2 и фильтруется.

Шнек 3, который вращается со скоростью, незначительно отличающейся от скорости вращения ротора, транспортирует твердый остаток к выпускному отверстию 4. Скребок 5, перемещаемый электродвигателем 6, удаляет твердый осадок со стенок ротора 7.

Нормальный порядок работы этой центрифуги состоит в непрерывной подаче суспензии и раздельной выгрузке масла и твердого остатка.

Жидкость удаляется из ротора через специальные сливные патрубки: отдельно для масляной 8 и для водной 9 фракций. Ротор вращается электродвигателем 10 через трансмиссию 11, состоящую, например, из шкивов, ремней и гидравлических муфт, шнек — с помощью привода 12, состоящего, например, из шкивов, ремней или коробки передач;

б) дисковая центрифуга — для разделения эмульсий при непрерывных процессах рафинирования масла, центрифуги с периодической выгрузкой — на полировочных стадиях процессов его очистки (см. 3.4 и рисунки 2 и 3).

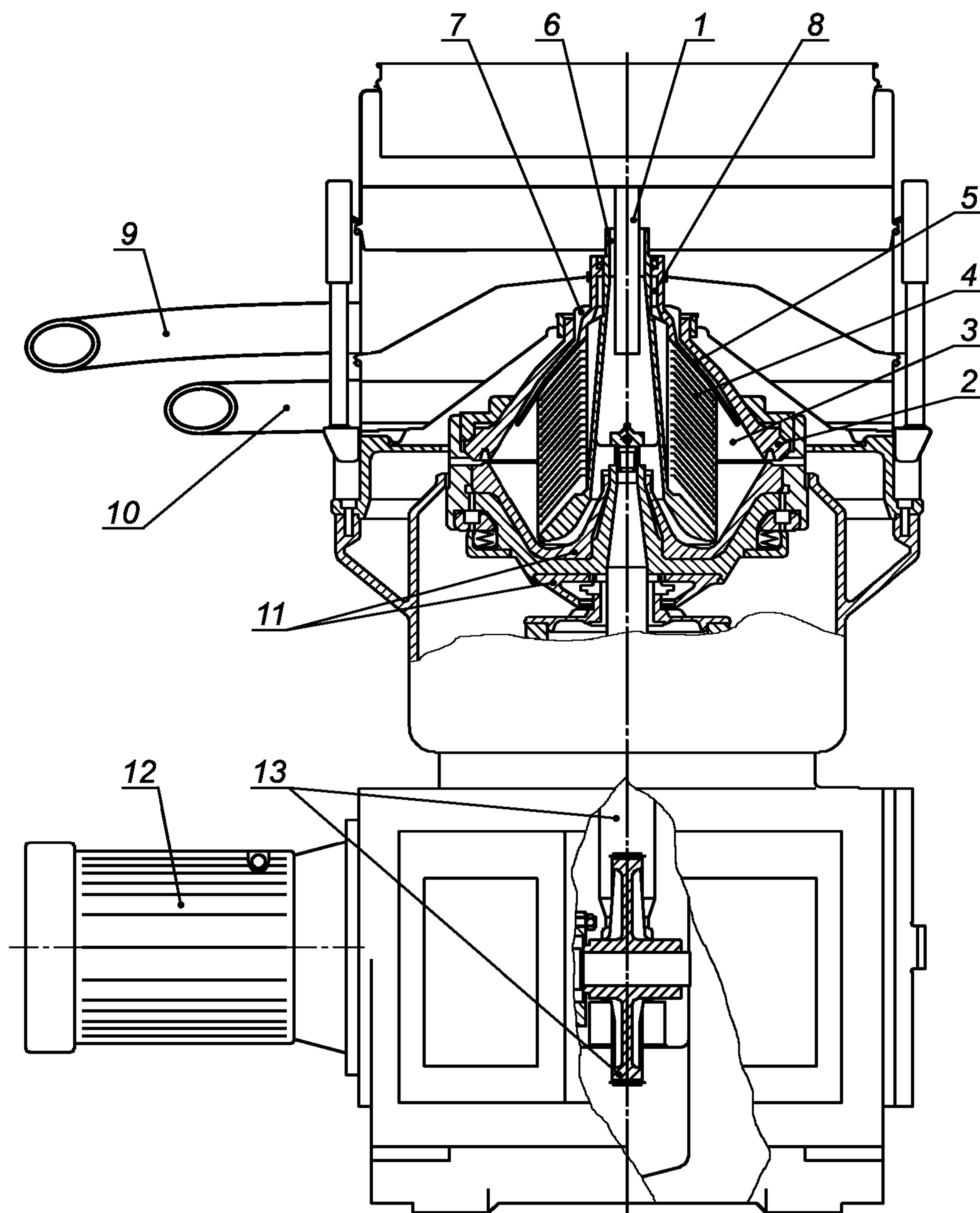
Эмульсия подается в центрифугу через питающую трубу 1 и внутри ротора под воздействием центробежной силы разделяется на три фракции: примеси (твердый остаток) с более высокой плотностью 2, воду 3 и масло 4. Продукт проходит через набор дисков 5. Масло и вода удаляются из ротора раздельно через сливные патрубки 6 и 7 и собираются также раздельно под корпусом ротора 8, который служит опорой для питающей трубы 1 и выпускных патрубков для масла 9 и воды 10.

Из саморазгружающейся дисковой центрифуги (см. рисунок 2) примеси (твердый остаток) могут выгружаться с помощью гидравлического разгрузочного устройства 11 под воздействием центробежной силы в процессе работы центрифуги.



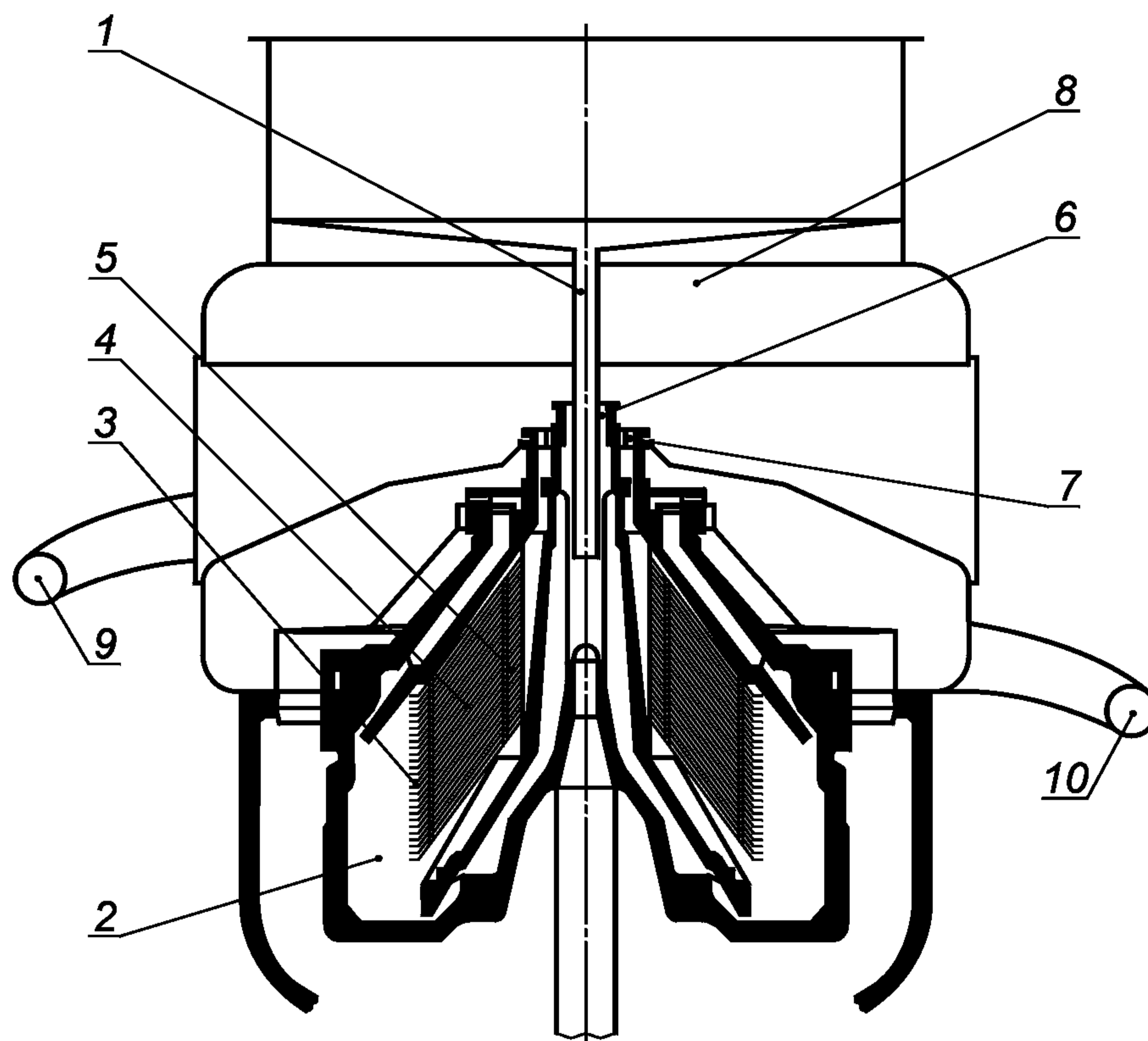
Из дисковой центрифуги с ручной выгрузкой (см. рисунок 3) твердый остаток можно удалять только при остановленной центрифуге и ее открытом корпусе.

Электродвигатель 12 вращает ротор с помощью трансмиссии 13 (например, механической муфты или шестерен).



1 — питающая труба; 2 — примеси (твердый остаток); 3 — вода; 4 — масло; 5 — набор дисков; 6, 7 — сливные патрубки; 8 — корпус ротора; 9 — выпускной патрубок для масла; 10 — выпускной патрубок для воды; 11 — гидравлическое разгрузочное устройство; 12 — электродвигатель; 13 — трансмиссия

Рисунок 2 — Дисковая центрифуга — вариант саморазгружающейся центрифуги (пример)



1 — питающая труба; 2 — примеси (твердый остаток); 3 — вода; 4 — масло; 5 — набор дисков; 6, 7 — сливные патрубки; 8 — корпус ротора; 9 — выпускной патрубок для масла; 10 — выпускной патрубок для воды

Рисунок 3 — Дисковая центрифуга — вариант с ручной выгрузкой (пример)

4.2 По основному конструктивному признаку:

- а) с горизонтальным валом, имеющим жесткие или упругие опоры; ротор может быть расположен между ними или на консоли (горизонтальные центрифуги);
- б) с вертикальным валом, имеющим жесткие опоры (вертикальные центрифуги);
- в) с вертикальным валом, имеющим упругую верхнюю опору и жесткую шарнирную нижнюю; ротор закрепляется на верхнем конце вала (вертикальные центрифуги с подпертым валом и упругой верхней опорой);
- г) с вертикальным валом, подвешенным на верхней шарнирной опоре и имеющим жесткую шарнирную нижнюю; ротор закрепляется на нижнем конце вала (подвесные центрифуги с верхним приводом);
- д) с вертикальным валом, опоры которого помещены в общий жесткий корпус, подвешенный на трех колонках; ротор закрепляется на верхнем конце вала (маятниковые центрифуги);
- е) с наклонным валом, имеющим жесткие опоры (наклонные центрифуги);
- ж) с вертикально подвешенным длинным трубчатым ротором (вертикальные трубчатые центрифуги).

4.3 По способу выгрузки осадка:

- а) с ручной выгрузкой через верхний борт — без применения специальных механизмов после полной остановки ротора;
- б) с ручной выгрузкой через днище — без использования специальных механизмов после полной остановки ротора;
- в) с ручной выгрузкой и разборкой ротора — без применения специальных механизмов после полной остановки ротора;
- г) с контейнерной или кассетной выгрузкой — с помощью специальных съемных контейнеров, мягких или жестких кассет и т. п.;

- д) с ножевой выгрузкой — ножом или скребком специального механизма на ходу при полном или уменьшенном числе оборотов ротора;
- е) с гравитационной выгрузкой (саморазгружающиеся) — под действием собственного веса во время остановки ротора;
- ж) со шнековой выгрузкой — с помощью шнека, непрерывно вращающегося относительно ротора при непрерывной работе центрифуги;
- з) с поршневой выгрузкой — толкателем, совершающим возвратно-поступательное (пульсирующее) движение вдоль оси ротора при непрерывной работе центрифуги;
- и) с центробежной выгрузкой (саморазгружающиеся) — непрерывно под действием центробежных сил при непрерывной работе центрифуги;
- к) с вибрационной выгрузкой — непрерывно под действием колебаний вращающегося ротора;
- л) с вибрационно-поршневой выгрузкой — непрерывно под действием колебаний вращающегося ротора и толкания осадка поршнем;
- м) с гидравлической выгрузкой (влажного осадка и жидкой фазы) — через сопла или отверстия ротора при его рабочей скорости.

Примечание — Введено в частичное дополнение по отношению к ЕН 12505:2000 в соответствии с классификацией, существующей в Российской Федерации.

## 5 Перечень опасностей

### 5.1 Общие положения

Настоящий раздел содержит опасности и опасные ситуации, требующие принятия мер для их исключения или снижения, идентифицированные при оценке рисков как специфические и существенные для центрифуг, используемых при производстве пищевых растительных масел и жиров.

Примечание — Идентификация и оценка риска отвечают требованиям технического регламента «О безопасности машин и оборудования».

### 5.2 Механические опасности

Механическими опасностями являются: защемление, порезы, закручивание, затягивание, получение ссадин, выброс продукта и деталей центрифуги, потеря устойчивости.

#### 5.2.1 Центрифуга — декантер

На рисунке 4 в качестве примера показаны опасные зоны (для риска потери устойчивости см. 6.2.5).

Зона 1 — ремни, шкивы, датчик статического электричества и вращающийся кулачок индикатора скорости вращения ротора (при наличии).

Опасности затягивания рук, других частей тела и одежды, получения травм в виде ссадин, сброса крышки корпуса в результате ее неправильной установки и выброса деталей центрифуги.

Зона 2 — ремни, шкивы, датчик статического электричества и вращающийся кулачок индикатора скорости вращения ротора на выходе из коробки передач или редуктора (при наличии).

Опасности затягивания рук, других частей тела и одежды, получения травм в виде ссадин, сброса крышки корпуса в результате ее неправильной установки и выброса деталей центрифуги.

Зона 3 — цепь и звездочки (или шестерни) редуктора привода выгрузочного шнека центрифуги.

Опасности затягивания, закручивания, получения травм в виде ссадин, выброса деталей центрифуги, выброса масла и ожога им.

Зона 4 — скребки, вращающиеся с низкой скоростью.

Опасность получения травм в виде ссадин и выброса продукта.

Зона 5 — ротор.

Опасности затягивания, получения травм в виде ссадин, выброса деталей центрифуги и/или разделяемого продукта из-за изменения направления или скорости вращения ротора в результате *нарушений, допущенных при монтаже системы электроснабжения, или* неправильного подключения электродвигателя.

Зона 6 — область ротора со стороны выпуска жидкой фазы.

Опасности истирания и выброса разделяемого продукта.

Зона 7 — область ротора со стороны разгрузки твердого остатка.

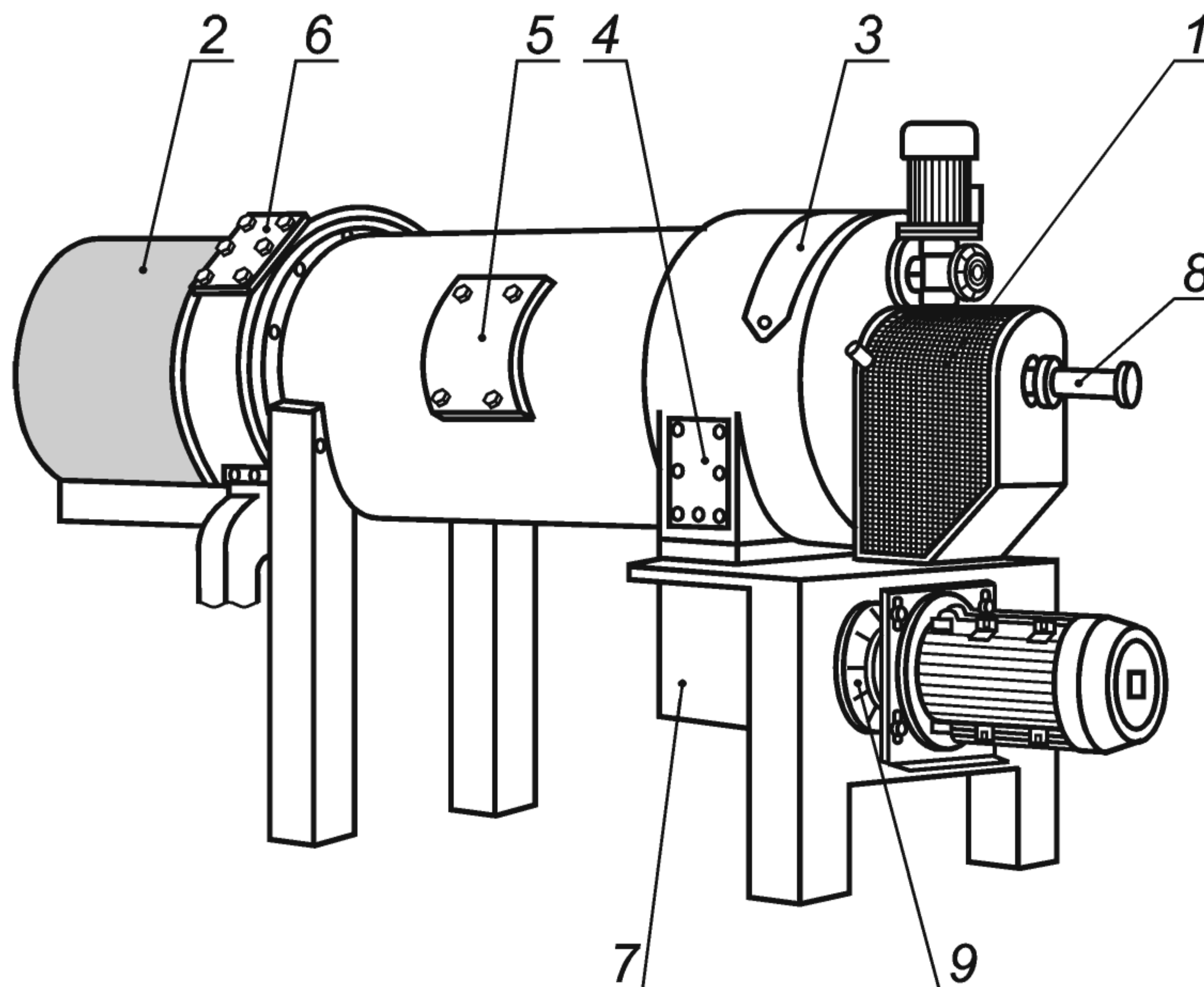
Опасности порезов и выброса разделяемого продукта.

Зона 8 — питающая труба.

Опасность затягивания при возможном вращении питающей трубы, являющаяся следствием возникновения трения между находящимися на одной оси вращающимися деталями ротора и питающей трубой *за счет засорения зазора между ними разделяемым продуктом.*

Зона 9 — вращающаяся гидравлическая муфта, внешние ребра охлаждения электродвигателя, шкивы и ремни.

Опасности дробления, порезов и затягивания, выброса крышки корпуса и других деталей центрифуги при их неправильном монтаже.



1 — зона 1 [ремни, шкивы, датчик статического электричества и вращающийся кулачок индикатора скорости вращения ротора (при наличии)]; 2 — зона 2 [ремни, шкивы, датчик статического электричества и вращающийся кулачок индикатора скорости вращения ротора на выходе из коробки передач или редуктора (при наличии)]; 3 — зона 3 (цепь и звездочки (или шестерни) редуктора привода выгрузочного шнека центрифуги); 4 — зона 4 (вращающиеся с низкой скоростью скребки); 5 — зона 5 (ротор); 6 — зона 6 (область ротора со стороны выпуска жидкой фазы); 7 — зона 7 (область ротора со стороны разгрузки твердого остатка); 8 — зона 8 (питающая труба); 9 — зона 9 (вращающаяся гидравлическая муфта, внешние ребра охлаждения электродвигателя, шкивы и ремни)

Рисунок 4 — Центрифуга — декантер. Зоны механической опасности

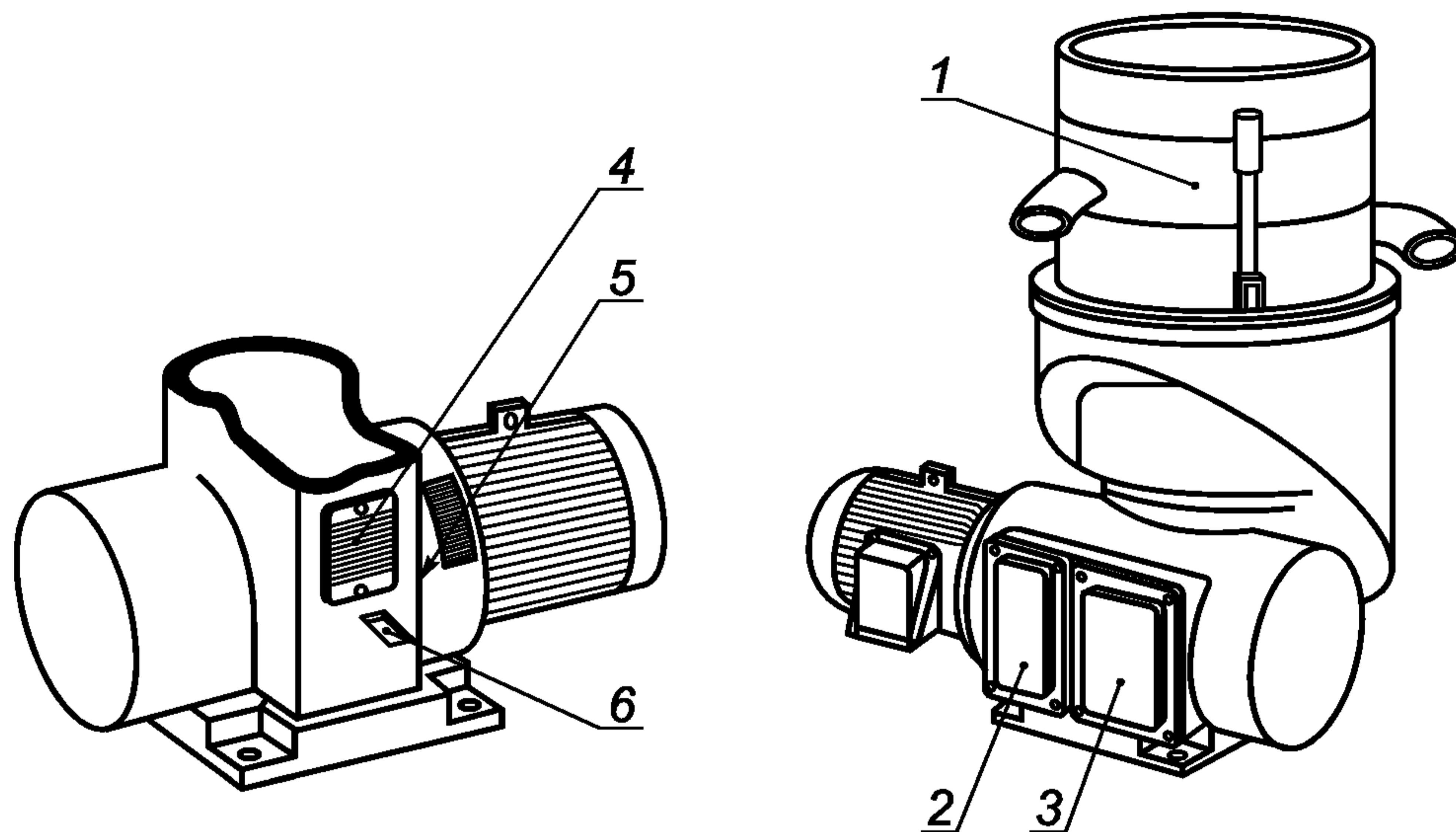
### 5.2.2 Дисковая центрифуга (см. рисунок 5)

Зона 1 — ротор.

Опасности затягивания, получения травм в виде ссадин, выброса деталей центрифуги и/или разделяемого продукта из-за изменения направления или скорости вращения ротора в результате *нарушений, допущенных при монтаже системы электроснабжения, или неправильного подключения электродвигателя.*

Зона 2 — тормозное устройство (если имеется), редуктор с внешними охлаждающими ребрами, ремни, шкивы, датчик статического электричества и вращающийся кулачок индикатора скорости вращения ротора на выходе из коробки передач или редуктора (при наличии).

Опасности затягивания, получения травм в виде порезов и ссадин, выброса деталей центрифуги.



1 — зона 1 (ремни, шкивы, датчик статического электричества и вращающийся кулачок индикатора скорости вращения ротора (при наличии)); 2 — зона 2 (ремни, шкивы, датчик статического электричества и вращающийся кулачок индикатора скорости вращения ротора на выходе из коробки передач или редуктора (при наличии)); 3 — зона 3 (цепь и звездочки (или шестерни) редуктора привода выгрузочного шнека центрифуги); 4 — зона 4 (вращающиеся с низкой скоростью скребки); 5 — зона 5 (ротор); 6 — зона 6 (область ротора со стороны выпуска жидкой фазы)

Рисунок 5 — Дисковая центрифуга. Зоны механической опасности

Зона 3 — вращающиеся передаточные шестерни между горизонтальным и вертикальным валами, маслосборник смазочного масла для передаточных шестерен.

Опасности получения травм в виде порезов и ссадин, затягивания, выброса деталей центрифуги.

Зоны 4, 5 и 6 — вентиляционные отверстия.

Опасности получения травм в виде порезов и ссадин, затягивания.

### 5.2.3 Несанкционированный запуск

Несанкционированный запуск или потеря управления могут стать причиной возникновения опасностей с последствиями, перечисленными в 5.2.1 и 5.2.2.

### 5.2.4 Потеря устойчивости

Потеря устойчивости происходит при ненадежном закреплении центрифуги на фундаменте или неправильном демонтаже и удалении (подъеме) ее любой детали.

Потеря устойчивости может также быть при неправильной балансировке (разбалансировке) ротора из-за неравномерного распределения продукта по обечайке ротора и в результате некачественного ремонта центрифуги или ее монтажа после ремонта.

## 5.3 Электрические опасности

5.3.1 Прямой или косвенный контакт с элементами, находящимися под напряжением. Опасность поражения электрическим током.

5.3.2 Электрические компоненты с недостаточным уровнем защиты. Опасность механического повреждения тела оператора в связи с внештатным срабатыванием этих компонентов.

## 5.4 Опасности, связанные с повышенным уровнем шума

Центрифуги могут генерировать шумы, приводящие к повреждению слуха в виде нарушения звукового общения и восприятия акустических сигналов.

Источниками шума являются электродвигатели, трансмиссии, ротор и другие движущиеся узлы и детали центрифуг.

## 5.5 Опасности, обусловленные несоблюдением гигиенических требований

5.5.1 Микробиологические причины:

- порча продуктов, что может привести к возникновению опасности нанесения вреда здоровью потребителя вследствие пищевого отравления, а также к заражению оператора.

#### 5.5.2 Химические причины:

- загрязнение пищевых продуктов остатками моющих и дезинфицирующих средств, что может привести к возникновению *опасности нанесения вреда здоровью потребителя и потере трудоспособности*;

- химические вещества, не полностью удаленные из центрифуги после очистки и санитарной обработки.

#### 5.5.3 Посторонние материалы

При эксплуатации центрифуги возможно образование металлической стружки, пыли или кусочков металла *в результате истирания движущихся деталей и последующее их попадание в пищевой продукт, что является существенной опасностью, исходящей от центрифуги.*

#### 5.5.4 Паразиты и насекомые

Возможно проникновение паразитов и насекомых внутрь центрифуги вместе с суспензией или эмульсией и последующее загрязнение пищевого продукта.

#### 5.6 Опасности, обусловленные несоблюдением эргономических требований

Опасности, обусловленные несоблюдением эргономических *требований*, могут быть вызваны неправильным учетом анатомии рук и ног человека *при конструировании центрифуги, что может приводить в процессе ее эксплуатации к принятию оператором неудобных положений или приложению чрезмерных усилий при выполнении производственных операций, таких как установка и демонтаж деталей центрифуги, очистка и подъем при обслуживании тяжелых деталей и узлов.*

#### 5.7 Опасности, связанные с повышенным уровнем вибрации

- нанесение вреда здоровью оператора и возникновение профессиональных болезней и патологий;
- снижение производительности труда из-за появления усталости от вибрации;
- некомфортные условия труда.

**Примечание** — Введен дополнительно по отношению к EN 12505:2000, так как вибрация относится к существенным опасностям нанесения вреда здоровью человека в Российской Федерации.

## 6 Требования безопасности и санитарии

### 6.1 Общие требования

Центрифуги, предназначенные для производства пищевого растительного масла и жиров, должны соответствовать требованиям безопасности, установленным *техническим регламентом «О безопасности машин и оборудования»*, ГОСТ 12.2.124, ГОСТ 26582, ГОСТ 24885 и настоящим стандартом.

**Примечание** — ГОСТ 24885 применяется только для дисковых центрифуг.

При конструировании центрифуг следует учитывать положения стандарта ГОСТ Р ИСО 12100-2.

При конструировании должно быть разработано обоснование безопасности центрифуг, оригинал которого хранится у конструктора, а копии — у изготовителя центрифуг и эксплуатационника (см. 15 технического регламента «О безопасности машин и оборудования»).

Для опасностей, которые можно уменьшить путем применения других сопутствующих стандартов, изготовитель должен провести специальную оценку рисков, являющуюся частью общей оценки рисков центрифуг.

Требования к снижению или исключению несущественных опасностей, не указанных в настоящем стандарте, следует предусматривать в нормативной документации.

Все устройства, связанные с безопасностью, и их интерфейсы с системами управления должны соответствовать, по крайней мере, уровням, указанным в стандарте ГОСТ Р ИСО 13849-1.

**Примечание** — Введено дополнительно по отношению к EN 12505:2000 для обеспечения соответствия требованиям правовых и нормативных документов, действующих в Российской Федерации.

## 6.2 Требования по обеспечению механической безопасности

### 6.2.1 Общие требования

При конструировании и эксплуатации центрифуг следует максимально уменьшить опасность выброса их деталей, что относится к большинству опасных зон и является следствием высокой скорости вращения ротора. При этом необходимо учитывать, что установка защитных устройств для удержания деталей ротора высокоскоростных *разделительных* центрифуг неэффективна из-за высоких значений кинетической энергии *выбрасываемых* деталей.

Риски выброса деталей центрифуги следует уменьшить до допустимого уровня исключением возможности повреждения вращающихся деталей при соблюдении приведенных требований и/или их предельных значений:

- а) должны быть выполнены расчеты напряженно-деформированного состояния вращающихся деталей, один из методов которых приведен в приложении В (справочное);
- б) центрифуга должна выдерживать испытание на повышенных скоростях (см. раздел 7);
- в) если привод способен вращать центрифугу со скоростью, большей максимально допустимой, его необходимо оснащать индикатором превышения скорости, который, в свою очередь, будет выдавать световой и звуковой сигналы о превышении допустимого скоростного предела. Должно быть установлено устройство для предотвращения разгона центрифуги до скоростей, превышающих максимально допустимые, или устройство для отключения привода от электропитания;
- г) центрифуги следует снабжать устройством, выдающим световой и звуковой сигналы об опасности превышения допустимого уровня вибрации. При превышении ее предельных значений и паспортной производительности устройство должно отключать подачу энергии на привод;
- д) необходимо *выполнять расчеты* предельно-допустимого уровня динамических напряжений, исключать работу на скоростях, которые вызывают вибрацию на частотах, близких к резонансным, предотвращать биение вала и возникновение усталостных напряжений в пределах жизненного цикла центрифуги;
- е) электродвигатель или его кожух должен быть четко и надежно маркирован стрелкой, указывающей правильное направление вращения ротора;
- ж) эксплуатационнику следует иметь достаточную информацию о характеристиках и работе центрифуги (см. а — е).

### 6.2.2 Центрифуга — декантер (см. рисунок 4)

Зоны 1, 2, 3, 4, 5, 6 и 9 — привод и другие вращающиеся детали.

Доступ к этим зонам должен быть предотвращен установкой стационарных защитных ограждений.

Если требуется стационарная защита с перфорацией, она может быть изготовлена в соответствии с таблицей 1 настоящего стандарта.

Крепежные детали стационарных ограждений должны оставаться подсоединенными к центрифуге или съемным узлам и деталям.

Стационарная перфорированная защита неприменима к зонам 4, 5 и 6.

*Ротор следует помещать в прочный корпус, доступный для санитарной обработки и ремонта.*

Зона 7 — удаление твердого остатка.

Доступ к движущимся деталям в этой зоне должен быть предотвращен с помощью стационарного защитного ограждения, обеспечивающего возможность выгрузки твердого остатка.

При этом стационарная защита должна исключить контакт оператора с движущимися деталями. Средства для удаления и/или хранения осадка (например, шнек, ленточный транспортер или емкость для отходов, если установлена) могут являться частью такой защиты.

Крепежные детали стационарных защитных ограждений должны оставаться подсоединенными к центрифуге или съемным узлам и деталям.

*Изготовитель должен предоставить в руководстве по эксплуатации рекомендации по установке защитных ограждений.*

Зона 8 — Питающая труба.

Питающая труба должна быть жестко закреплена на корпусе центрифуги.

### 6.2.3 Дисковая центрифуга (см. рисунок 5)

Зоны 1, 2, 3, 4, 5 и 6 — привод и вращающиеся детали.

Привод и вращающиеся детали нужно ограждать стационарной защитой. *Ротор следует помещать в прочный корпус, доступный для санитарной обработки и ремонта.*

Если требуется стационарное защитное ограждение с перфорацией, оно должно быть изготовлено в соответствии с таблицей 1 настоящего стандарта (см. 6.2.2). Перфорированная стационарная защита неприменима к зонам 1 и 3.

Крепежные детали стационарных защитных ограждений должны оставаться подсоединенными к центрифуге или съемным узлам и деталям.

#### 6.2.4 Требования по исключению несанкционированного запуска

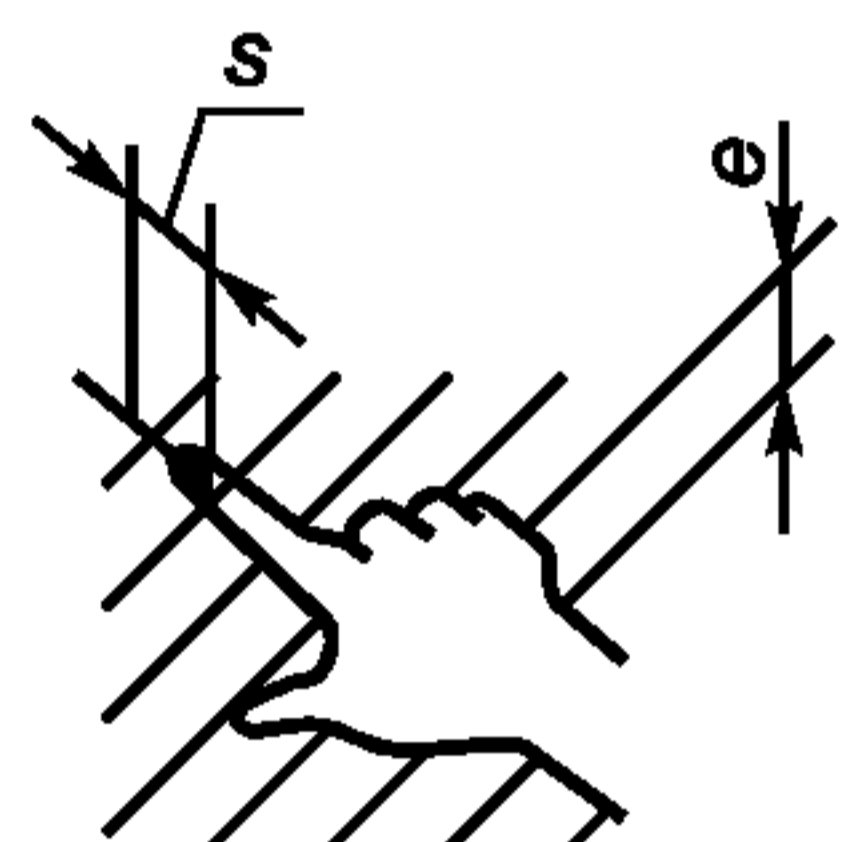
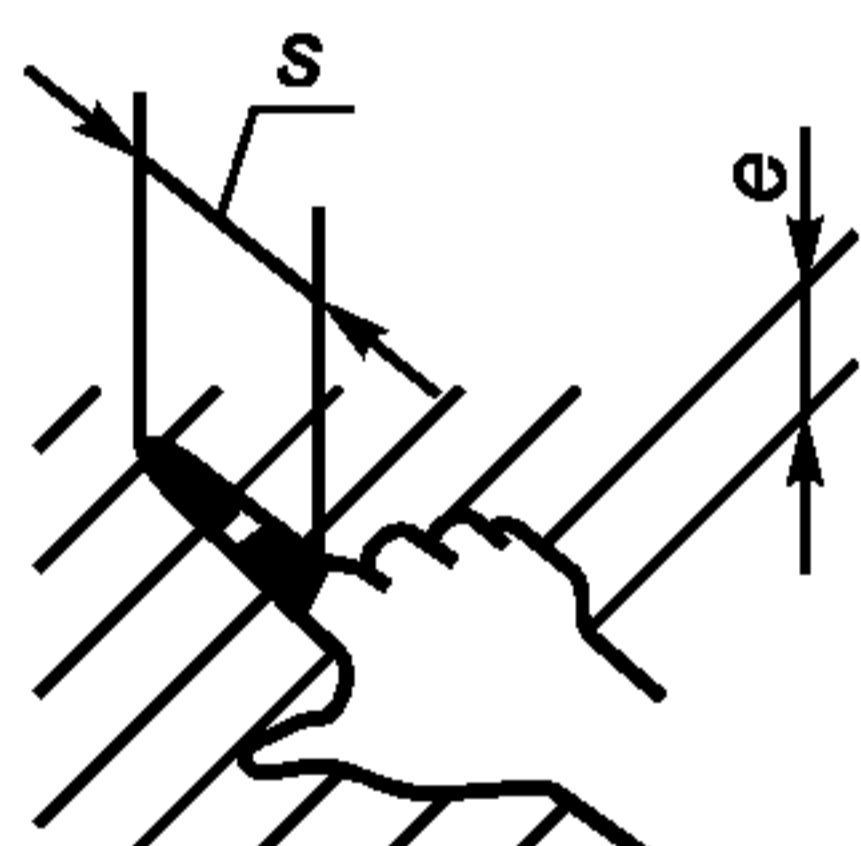
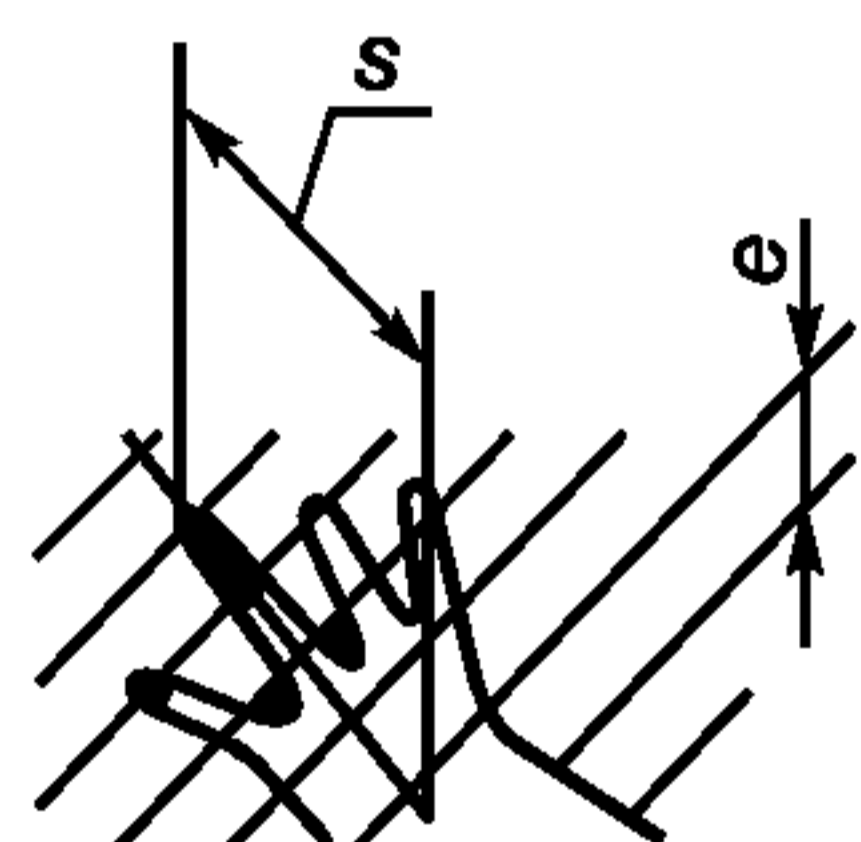
Для предотвращения возможности несанкционированного запуска следует установить пускатель в соответствии с ГОСТ Р МЭК 60204-1 (см. раздел 7) или частотный преобразователь.

#### 6.2.5 Требования по обеспечению устойчивости

Для исключения потери устойчивости необходимо соблюдать следующие требования и/или их предельные значения:

- а) выполнять точную балансировку ротора;
- б) при наличии механического тормозного устройства прекращать подачу электроэнергии к двигателю до начала процесса торможения. Если воздействие тормозного устройства на ротор испытывают и движущиеся детали (например, шкивы, ремни или шестерни), максимально прилагаемое усилие торможения не может быть больше максимального ускорения при запуске;

Т а б л и ц а 1

Часть тела	Схематическое изображение	Размер проема $e$ , мм	Безопасное расстояние $s$ , мм		
			Щель	Квадрат	Круг
Кончики пальцев		< 4	> 2	> 2	> 2
		От 4 до 6	> 10	> 5	> 5
Пальцы до запястья или кисть руки		От 6 до 8	> 20	> 15	> 5
		От 8 до 10	> 80	> 25	> 20
		От 10 до 12	> 100	> 80	> 80
		От 12 до 20	> 120	> 120	> 120
		От 20 до 30	> 850*	> 120	> 120
Рука до плечевого сустава		От 30 до 40	> 850	> 200	> 120
		От 40 до 120	> 850	> 850	> 850

\* Если длина щелевого отверстия более 65 мм, в случае попадания в эту щель большого пальца он будет действовать как ограничитель, поэтому безопасное расстояние может быть уменьшено до 20 мм.

- в) для обеспечения устойчивости изготовитель должен указать:
  - требования к фундаменту и станине, на которых устанавливается центрифуга.

П р и м е ч а н и е — Изготовитель должен предусмотреть станины в комплекте поставки;



- схемы строповки центрифуги и ее других основных узлов и деталей при их подъеме и транспортировании.

В руководстве по эксплуатации должны быть представлены необходимые инструкции (см. раздел 7).

### 6.3 Требования по обеспечению электрической безопасности

#### 6.3.1 Общие требования

Электрооборудование центрифуг должно соответствовать требованиям безопасности, установленным ГОСТ 12.1.019, ГОСТ 12.2.007.0 и ГОСТ Р МЭК 60204-1 (разделы 5—16).

#### 6.3.2 Уровень IP электрической защиты

Электродвигатели, приборы управления и индикаторы могут иметь минимальный уровень защиты IP 55 по ГОСТ 14254.

#### 6.3.3 Аварийная остановка — по ГОСТ Р МЭК 60204-1

Кнопку аварийной остановки категории 0 рекомендуется располагать в месте, доступном для оператора.

#### 6.3.4 Компоненты системы управления, связанные с безопасностью:

а) Компоненты, обеспечивающие безопасность системы управления и контроля, должны соответствовать требованиям ГОСТ Р ИСО 13849-1.

Индикаторы рассматриваются как компоненты системы управления.

#### б) Кожухи

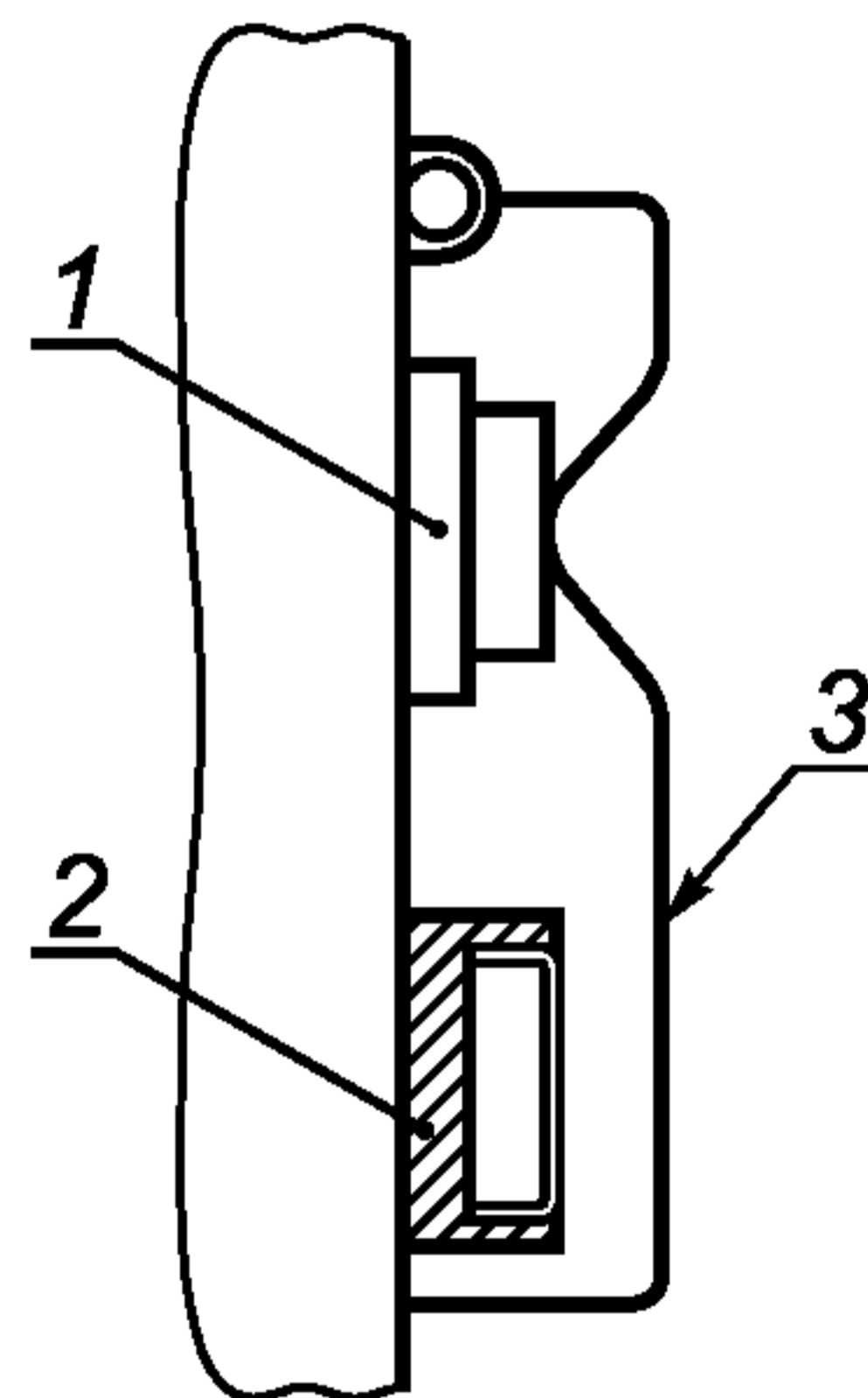
При промывке водой под давлением она не должна попадать на внутренние электрические компоненты, для чего:

- внешние электрические компоненты необходимо закрыть кожухами;
- кожух внешних электрических компонентов может быть открыт для пользования выключателями («ВКЛ»);
- рекомендуется применение мембранных или аналогичных выключателей, пригодных для очистки водой под давлением или аппаратами мойки водой под давлением.

**Примечание** — При использовании мембранных или аналогичных выключателей, имеющих защиту от проникания внутрь промывной воды или воды под давлением, применение кожухов не является обязательным.

Кожухи, закрывающие электрические компоненты, следует устанавливать от уровня пола на высоте, обеспечивающей доступ оператора к кнопкам «ВКЛ» и «ВЫКЛ». Кожухи в закрытом состоянии не должны затруднять пользование кнопкой «ВЫКЛ» (см. рисунок 6).

В руководстве по эксплуатации изготовитель должен описать порядок пользования кожухами.



1 — выключено; 2 — включено; 3 — защитный кожух («ВЫКЛ»)

Рисунок 6 — Выключатель с кожухом

6.3.5 Выключатель «ВКЛ» должен быть защищен от несанкционированного включения, например, защитным кожухом.

6.3.6 Сопротивление изоляции электрических цепей должно быть не менее 1 МОм. Такая изоляция относительно корпуса центрифуги должна выдерживать испытательное напряжение 1000 В переменного тока частотой 50 Гц в течение 60 с.

6.3.7 Заземление центрифуг выполняется в соответствии с ГОСТ 21130. На электродвигателе и в шкафу управления должны быть заземляющие зажимы по ГОСТ 12.2.007.0 и знаки заземления по ГОСТ 21130. Сопротивление между зажимом заземления и каждой доступной для прикосновения металлической нетоковедущей частью центрифуги или шкафа, которая может оказаться под напряжением, не должно превышать 0,1 Ом.

6.3.8 Электрическая прочность изоляции должна обеспечивать отсутствие пробоев и ее поверхностного перекрытия при испытательном напряжении 1000 В переменного тока частотой 50 Гц в течение 60 с.

6.3.9 На центрифугах следует предусматривать защиту от самопроизвольного включения при восстановлении прерванной подачи электроэнергии.

6.3.10 При размещении электрических компонентов в отдельном электрическом шкафу требуется запирающее устройство — замок с ключом.

*Примечание* — В 6.3.4б и 6.3.6—6.3.10 приведены дополнительные по отношению к EN 12505:2000 требования по электрической безопасности, действующие в Российской Федерации, обязательные для применения при конструировании и изготовлении центрифуг.

## 6.4 Санитарно-гигиенические требования

### 6.4.1 Общие требования

*Центрифуги должны быть сконструированы и изготовлены в соответствии с требованиями настоящего стандарта, ГОСТ 12.1.003, ГОСТ 12.1.012 и санитарными нормами СН 2.2.4/2.1.8.562 [2] и ГН 2.2.5 13 [3].*

Опасности, перечисленные в 5.5, должны быть минимизированы соответствующей конструкцией центрифуги, технологией ее изготовления и правильной установкой, что обеспечивает качественную санитарную обработку, очистку и обслуживание.

Растительные масла и жиры не являются средой, благоприятной для роста микроорганизмов. Однако они могут стать обсемененными при условии высокой начальной инокуляции, что следует учитывать при конструировании и эксплуатации центрифуг.

При изготовлении центрифуг рекомендуется использовать только такие материалы и покрытия, которые не способствуют загрязнению пищевого продукта и не оказывают вредного влияния на здоровье человека.

Поверхность материалов и покрытий должна быть прочной, поддающейся очистке и, если необходимо, санитарной обработке без повреждения, а также устойчивой к износу при нормальных условиях эксплуатации (см. А.3.1 и А.3.2).

Для материалов, из которых изготавливаются узлы и детали, входящие в пищевую зону, установлены следующие дополнительные требования:

- неспособность к абсорбции;
- устойчивость к коррозии;
- нетоксичность;
- неспособность переносить нежелательные запахи, окраску и пятна на пищевой продукт;
- невозможность загрязнения пищевых продуктов и оказания любого вредного влияния на них.

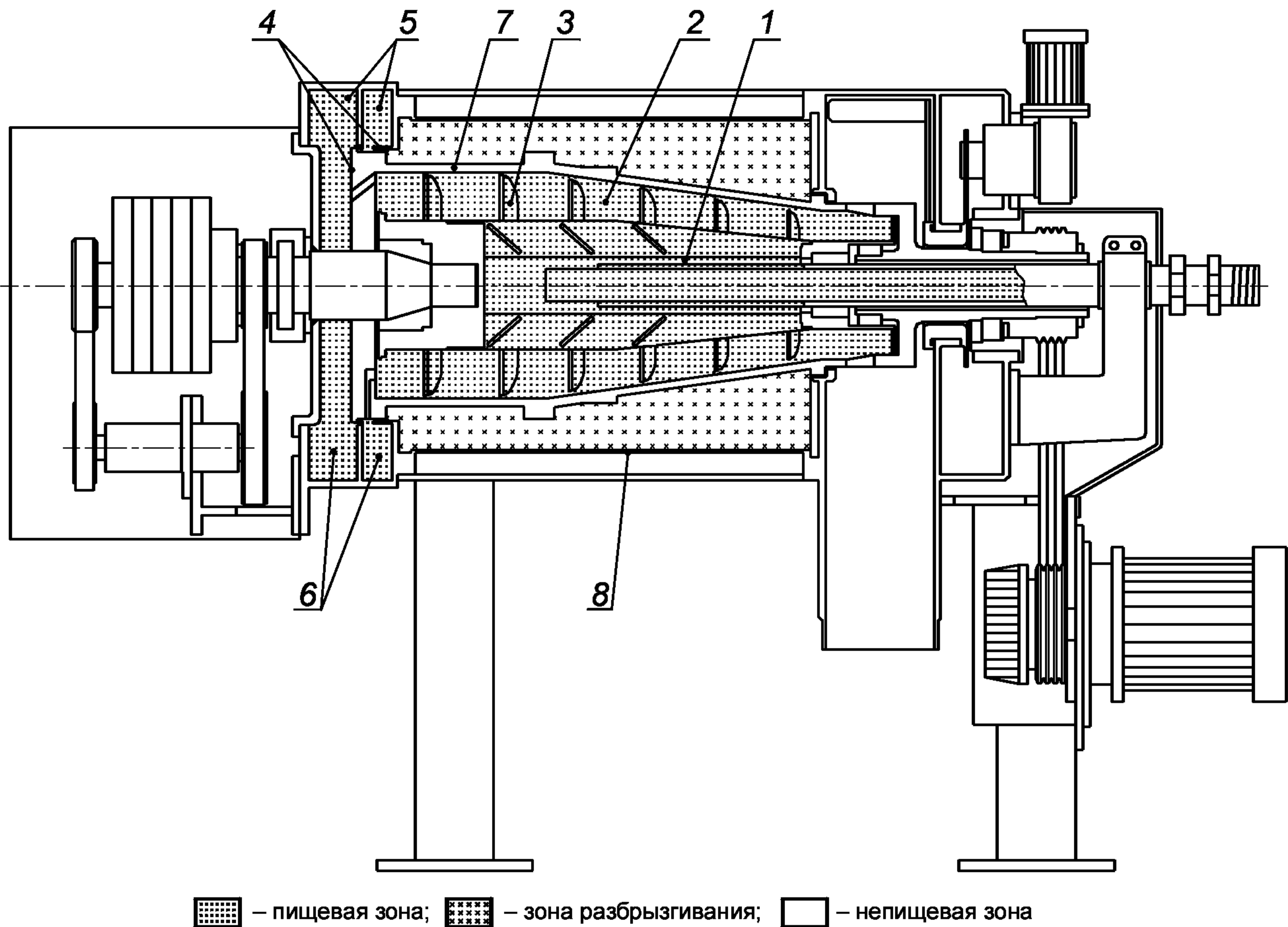
*Детали, входящие в пищевую зону, должны быть изготовлены из материалов, разрешенных федеральным органом исполнительной власти, осуществляющим функции надзора в сфере защиты прав потребителей и благополучия человека (см. РТМ 27-72-15—82 [4]).*

6.4.2 В центрифугах имеются три гигиенические зоны (см. рисунки 7 и 8).

#### 6.4.2.1 Пищевая зона

а) центрифуга-декантер (см. рисунок 7):

В контакте с пищевым продуктом находятся питающая труба 1, внутренняя часть ротора 2, корпус шнека 3, внешний торец ротора со стороны выпуска жидкости 4, внутренняя поверхность сборника для жидкости 5 и внутренняя поверхность патрубков для выпуска масла и воды 6.

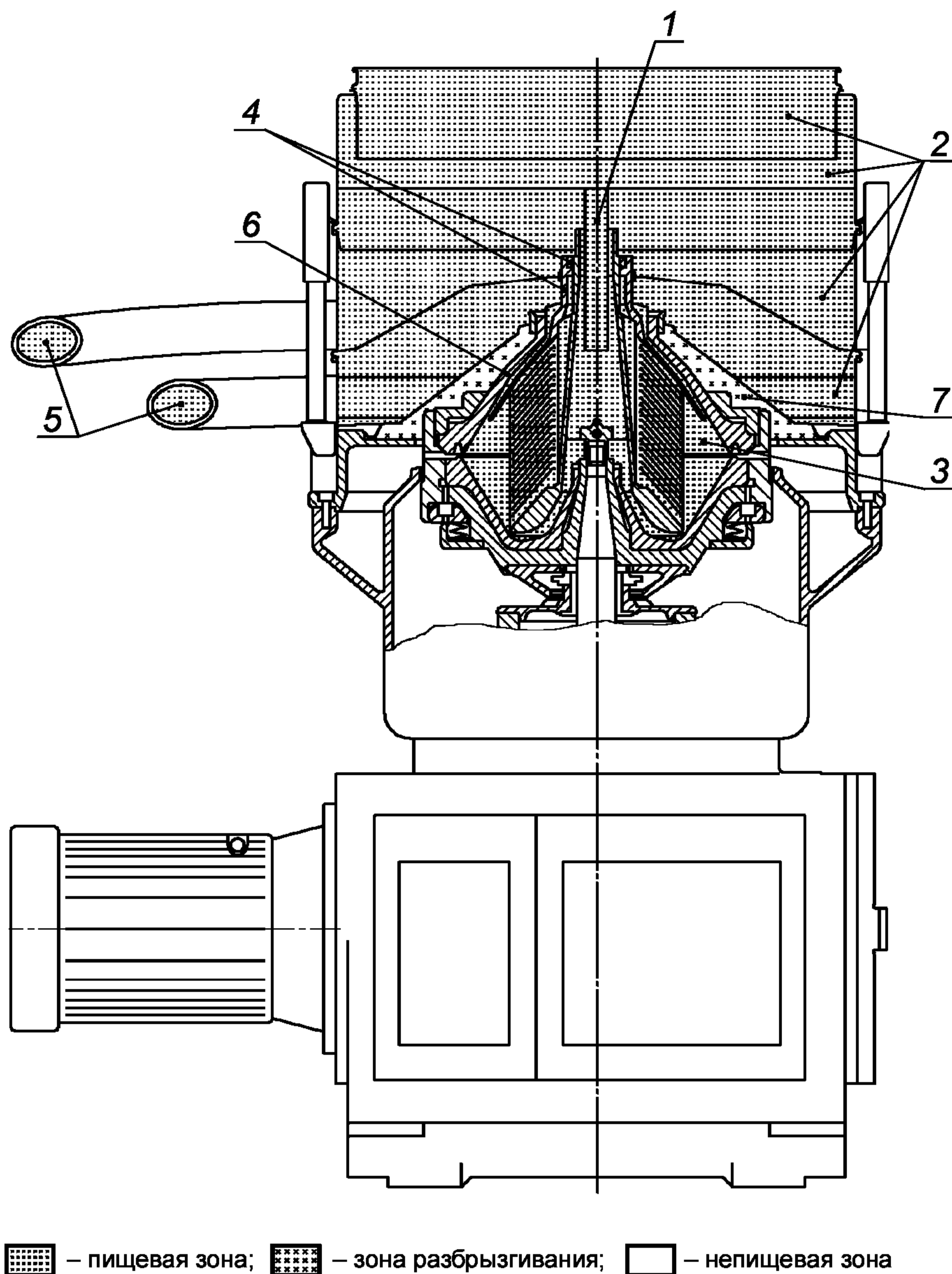


1 — питающая труба; 2 — внутренняя часть ротора; 3 — корпус шнека; 4 — внешний торец ротора со стороны выпуска жидкости; 5 — внутренняя поверхность сборника для жидкости; 6 — внутренняя поверхность патрубков для выпуска масла и воды; 7 — внешняя поверхность ротора; 8 — внутренняя поверхность сборника

Рисунок 7 — Центрифуга-декантер. Гигиенические зоны

б) дисковая центрифуга (см. рисунок 8)

В контакте с пищевым продуктом находятся вертикальная питающая труба 1, внутренняя часть крышки корпуса 2, внутренняя часть ротора 3, внешняя торцевая сторона ротора со стороны выпуска жидкости 4 и внутренняя поверхность патрубков для выпуска масла и воды 5.



1 — вертикальная питающая труба; 2 — внутренняя часть крышки корпуса; 3 — внутренняя часть ротора; 4 — внешняя торцевая сторона ротора со стороны выпуска жидкости; 5 — внутренняя поверхность патрубков для выпуска масла и воды; 6 — внешняя поверхность ротора; 7 — внутренняя поверхность сборника

Рисунок 8 — Дискосая центрифуга. Гигиенические зоны

#### 6.4.2.2 Зона разбрызгивания

а) центрифуга-декантер (см. рисунок 7):

К зоне разбрызгивания относятся внешняя поверхность ротора 7, за исключением внутренней поверхности пищевой зоны, и внутренняя поверхность сборника 8, расположенная между зонами отвода жидкости и твердого остатка.

б) дисковая центрифуга (см. рисунок 8)

К зоне разбрызгивания относятся внешняя поверхность ротора 6, за исключением поверхности пищевой зоны, и внутренняя поверхность сборника 7, расположенная между зонами отвода масла и воды (легкой и тяжелой фракций).

#### 6.4.2.3 Непищевая зона

К непищевой зоне относятся все остальные поверхности.

#### 6.4.3 Санитарная обработка и очистка центрифуги

а) Все поверхности в пищевой зоне должны легко поддаваться очистке, санитарной обработке и быть сконструированы таким образом, чтобы моющие жидкости свободно стекали с них.

*Рабочие органы центрифуги должны быть доступны для санитарной обработки механической очисткой и поливом водой из шланга.*

*Принципы конструирования центрифуг, обеспечивающие возможность очистки, приведены в приложении А (обязательное).*

б) В случаях необходимости изготовитель должен:

- предоставить *инструкцию по проведению санитарной обработки* и очистки центрифуги, а также сведения о способах доступа к зонам с этой целью.

*Примечание* — Допускается предоставление инструкции по санитарной обработке и очистке в руководстве по эксплуатации центрифуги;

- указать способы очистки (типы реагентов, моющие средства, порядок выполнения операций, их продолжительность, частоту) и все необходимые меры по поддержанию требуемого уровня чистоты.

*В инструкции по санитарной обработке и очистке следует предусмотреть:*

- методы очистки и дезинфекции, рекомендуемое время обработки для исключения опасности отравления (см. 10.1);
- наименование и марки моющих и дезинфицирующих средств со ссылками на инструкции производителей по их безопасному применению;
- информацию о непригодных моющих средствах (при наличии);
- способы удаления и сбора материалов, использованных для очистки;
- требования по обеспечению персонала индивидуальными защитными средствами (при необходимости);
- рекомендации по очистке и дезинфекции индивидуальных средств защиты и сроках их износа для персонала (при необходимости);
- информацию об использовании кожухов на внешних электрических компонентах при очистке центрифуги водой под давлением, а также на поверхностях, которые следует промывать при проведении общей очистки;
- указания по удалению стационарных защитных ограждений и блокировочных устройств при очистке центрифуги.

*Примечание* — Введено в частичное изменение и дополнение требований по очистке центрифуг по отношению к ЕН 12505:2000 с учетом санитарных норм, действующих в Российской Федерации.

#### 6.5 Снижение уровня шума и вибрации

*При конструировании, изготовлении, перевозке, хранении и монтаже центрифуг должны быть обеспечены уровни шума и вибрации, не превышающие показателей, установленных законодательством Российской Федерации (см. 53—55 приложения № 1 технического регламента «О безопасности машин и оборудования»).*

6.5.1 Центрифуги должны быть сконструированы и изготовлены так, чтобы уровень собственного звукового излучения был снижен до наименьших значений с помощью специальных мер.

*Допустимый уровень звукового давления излучения центрифуг — 80 дБА (см. приложение 3 ГОСТ 12.1.003).*

*Примечание* — В случае технической невозможности обеспечить допустимый уровень звукового давления излучения для некоторых типов высокоскоростных центрифуг оператору следует использовать индивидуальные средства защиты даже при кратковременном нахождении вблизи источника шума.

**6.5.2 Снижение уровня вибрации**

При конструировании центрифуг уровни вибрации на рабочем месте следует рассчитывать в соответствии с ГОСТ 12.1.012, однако они не должны превышать значений, приведенных в таблице 2.

Т а б л и ц а 2 — Допустимый уровень вибрации на рабочих местах

Среднегеометрическая частота полос, Гц	2,0	4,0	8,0	16,0	31,5	63,0
Допустимое значение виброскорости, дБ	108	99	93	92	92	92

П р и м е ч а н и е — Введен 6.6, в котором дополнительно по отношению к ЕН 12505:2000 — 6.6.5.2 устанавливаются предельные значения вибрационных характеристик центрифуг.

Особое внимание следует уделить балансировке ротора, поскольку разбалансированность данного узла является основным источником повышенной вибрации.

В технических условиях и руководстве по эксплуатации необходимо указывать значения шумовых и вибрационных характеристик.

Методы контроля этих характеристик приведены в таблице 3.

**6.6 Требования к эргономическим характеристикам**

6.6.1 При конструировании центрифуг следует руководствоваться требованиями ГОСТ Р ЕН 614-1, ГОСТ 21786, ГОСТ 21829, ГОСТ 22613, ГОСТ 22614 и ГОСТ 22615.

Для центрифуг не требуется специально оборудованного места оператора. Однако при конструировании следует применять технические решения, учитывающие использование специальных приспособлений и исключающие принятие оператором неудобных положений тела при эксплуатации и очистке центрифуг. Органы управления рекомендуется располагать на расстоянии, доступном для оператора.

Следует предусматривать места для установки подъемных устройств и/или транспортных тележек, используемых при монтаже, снятии и транспортировании любой детали или узла центрифуги, масса которых превышает 25 кг.

**7 Проверка выполнения основных требований безопасности и санитарно-гигиенических норм**

Т а б л и ц а 3

Пункт настоящего стандарта	Метод контроля
Механическая опасность (см. 6.2)	Проверка значений механических характеристик материалов, особенно предназначенных для изготовления роторов, по сертификатам соответствия величинам напряжений и деформаций или исследованием структуры. Испытания центрифуги при полной загрузке ее водой и превышении рабочей скорости на 10 % в течение 30 мин с одновременной проверкой показаний индикаторов на превышение установленных режимов работы. Испытание на возможность превышения максимально допустимой скорости вращения. Создание условий возникновения избыточной вибрации для подтверждения того, что ее появление не связано с работой привода. После испытаний следует убедиться в отсутствии отклонений в конструкции центрифуги. Проверка направления вращения ротора
Механическая опасность (см. 6.2.2, зоны 1—6 и 9)	Проверка правильности установки стационарной защиты
Механическая опасность (см. 6.2.2, зона 7)	Проверка надежности закрепления питающей трубы

Окончание таблицы 3

Пункт настоящего стандарта	Метод контроля
Механическая опасность (см. 6.2.4)	Включение блокировочного устройства для подтверждения отсутствия работы центрифуги
Устойчивость (см. 6.2.5)	Проверка нормальных рабочих режимов (запуск, работа, остановка под воздействием тормоза) для подтверждения устойчивой работы ротора и центрифуги в целом
Электрические опасности (см. 6.3)	Проверка в соответствии с разделом 18 <i>ГОСТ Р МЭК 60204-1</i> и <i>ГОСТ Р 51838</i> . Проведение следующих испытаний каждой центрифуги: - непрерывности действия цепей защиты в соответствии с требованиями, указанными в 18.2 <i>ГОСТ Р МЭК 60204-1</i> (за исключением испытания между зажимом заземления PE и доступных для прикосновения металлических деталей центрифуги); - сопротивления изоляции; - диэлектрических характеристик; - принципиальной электрической схемы
Опасность от несоблюдения санитарно-гигиенических требований (см. 6.4, приложение А)	Проверка на соответствие санитарным нормам СН 2.2.4/2.1.8.562 [2] и ГН 2.2.5.13 [3] материалов, применяемых изготовителем, по спецификациям и сертификатам соответствия, полученным от поставщиков
Опасность от повышенного уровня шума (см. 6.5.1)	Измерение уровня шума по ГОСТ Р 51402, ГОСТ 31172* или ГОСТ 23941* * При наличии соответствующей испытательной базы
Опасность от вибрации (см. 6.5.2)	По ГОСТ 12.1.012, ГОСТ 31191.1 и ГОСТ 31319
Опасность от несоблюдения эргономических норм (см. 6.6)	Измерение расстояний от места оператора до органов управления. Измерение массы деталей, поднимаемых или передвигаемых оператором. Проверка установки соответствующих деталей с помощью подъемного механизма

## 8 Информация для эксплуатационника

### 8.1 Общие требования

Объем информации для эксплуатационника должен соответствовать требованиям технического регламента «О безопасности машин и оборудования» и *ГОСТ 2.601*.

Изготовитель передает эксплуатационнику центрифуги паспорт и *руководство по эксплуатации*.

### 8.2 Руководство по эксплуатации

Руководство по эксплуатации должно содержать, как минимум:

а) требования по обслуживанию, транспортированию, хранению, установке центрифуги (с особыми ссылками на способ установки для минимизации собственных шумов и вибрации), запуску, очистке и текущему обслуживанию (с описанием порядка и указанием частоты их проведения);

б) *требования по вводу в эксплуатацию*:

- подключению к источнику электропитания (см. *ГОСТ Р МЭК 60204-1*), *системам водоснабжения и канализации*;

- величине усилий в точках крепления центрифуг, установленных на станине (фундаменте);

в) *информацию об устройстве и о конструктивных особенностях центрифуги*:

- *описание конструкции, принципа действия и средств защиты*;

- показатели шумовых и вибрационных характеристик в соответствии с требованиями *ГОСТ 12.003*, *ГОСТ 12.012* и *таблицы 3*;

г) *информацию о нормальных условиях работы*:

- *описание конструкции, принципа действия и правил использования органов управления в аварийных ситуациях*;

- рабочую скорость подачи продукта, превышение которой может привести к нарушению режима работы центрифуги и возникновению аварийных ситуаций;

- д) перечень мероприятий, предупреждающих вероятные риски:
- предварительный инструктаж и тренинги с монтажниками для обеспечения качественного монтажа во избежание возникновения опасности выброса узлов и деталей;
  - систематический инструктаж обслуживающего персонала по способам прекращения вращения ротора для минимизации опасности затягивания при открывании крышки корпуса и подобных деталей до окончательной остановки вращающихся частей;
- е) требования к профессиональной подготовке персонала, связанного с монтажом, установкой, работой, очисткой, обслуживанием и ремонтом центрифуг, включая предоставление информации о всех потенциальных опасностях и способах защиты;
- ж) рекомендации по *техническому* обслуживанию, содержащие:
- специальные требования к выполнению операций по отключению центрифуги от источника питания для очистки, проверки, испытания, обслуживания и замены узлов и деталей или информацию о потенциальной опасности и порядке выполнения таких операций;
  - указания по использованию вспомогательных средств механизации для снижения рисков при выполнении ручных операций;
  - инструкцию о порядке, последовательности и сроках проведения всех видов ремонта и переналадки в соответствии с указаниями изготовителя;
  - информацию о возможных неисправностях и способах их устранения;

- описание *и последовательность выполнения операций* разборки и сборки центрифуг при *техническом* обслуживании, в том числе по установке и удалению ротора;
- характеристики используемых смазочных материалов;
- перечень и описание запасных частей;
- рисунки, требуемые для выполнения перечисленных задач;
- электрические схемы.

П р и м е ч а н и е — Введено дополнительно по отношению к ЕН 12505:2000 в части требований по *техническому* обслуживанию для обеспечения безопасной эксплуатации центрифуг.

## 9 Маркировка

9.1 Маркировка должна содержать информацию о максимально возможной плотности (концентрации) продукта, подлежащего разделению.

9.2 Центрифугу следует оборудовать знаками опасности (например, «Запрещается открывать крышку корпуса ротора до полной остановки центрифуги»), постоянно закрепленными на ее соответствующих деталях.

9.3 На видном месте корпуса центрифуги прикрепляется табличка с информацией для эксплуатационника, изготовленная по ГОСТ 12969. Форма таблички — прямоугольная по ГОСТ 12971.

9.4 Табличка должна иметь хорошо различимую, четкую и нестираемую идентификационную надпись и содержать информацию о центрифуге в соответствии с ГОСТ 26582:

- а) наименование изготовителя и (или) его товарный знак, адрес;
- б) обозначение центрифуги и (или) серии либо типа, заводской номер;
- в) технические показатели (габаритные размеры, фактор деления, мощность двигателя и т. д.);
- г) обозначение настоящего стандарта;
- г) дату изготовления.

9.5 Сведения, указанные в 9.2 настоящего стандарта, повторяются и поясняются в руководстве по эксплуатации (см. технический регламент «О безопасности машин и оборудования»).

П р и м е ч а н и е — Введено дополнительно по отношению к ЕН 12505:2000 в соответствии с требованиями, действующими в Российской Федерации.



**Приложение А  
(обязательное)**

**Принципы конструирования, обеспечивающие очистку центрифуг  
для производства пищевых растительных масел и жиров**

**А.1 Термины и определения**

В настоящем приложении использованы следующие термины с соответствующими определениями:

**А.1.1 легко очищаемые поверхности:** Поверхности, сконструированные и выполненные так, чтобы обеспечить удаление загрязнений простыми способами (например, вручную с помощью губки).

**А.2 Материалы для изготовления конструкции**

**А.2.1 Типы материалов**

Материалы конструкции должны соответствовать *санитарным нормам, действующим в Российской Федерации.*

**А.2.2 Материалы для пищевой зоны**

*Для изготовления узлов и деталей, поверхности которых контактируют с пищевыми средами, следует применять коррозионно-стойкие и стойкие к химическим воздействиям стали X17HBM3T, O7X16H6, 12X18H9T и X18H10 по ГОСТ 5632 и другие материалы, разрешенные для использования федеральным органом исполнительной власти, осуществляющим функции надзора в сфере защиты прав потребителей и благополучия человека.*

*Для изготовления основных деталей рекомендуется применять сталь X17H13M3T по ГОСТ 5632, а также другие марки коррозионно-стойких сталей, в том числе иностранного производства с аналогичными характеристиками стойкости и прочности после проведения их лабораторных исследований.*

**А.2.3 Материалы для зоны разбрызгивания**

Возможно применение всех материалов, разрешенных для изготовления деталей, находящихся в пищевой зоне, однако к ним допускается предъявлять менее жесткие требования, поскольку пищевой продукт из этой зоны не возвращается в основной поток.

**А.2.4 Материалы для непищевой зоны**

*Наружные поверхности узлов и деталей центрифуг допускается изготавливать из материалов с лакокрасочными покрытиями, обеспечивающими современный декоративный внешний вид и коррозионную стойкость при эксплуатации и хранении. Лакокрасочные покрытия узлов и деталей должны соответствовать ГОСТ 9.032 и ГОСТ 9.104 и указываться на чертежах.*

**А.3 Конструирование**

**А.3.1 Поверхности**

Поверхности выполняются в соответствии со следующими требованиями:

**А.3.1.1 Пищевая зона**

Поверхности должны быть гладкими. Шероховатость  $R_z$  не более 25 мкм по ГОСТ 2789.

В отдельных случаях из-за особенностей производства допустимо предъявление к конструкционным поверхностям менее жестких требований. Это относится к пространству между дисками (комплекту дисков), сварным и специальным износоустойчивым поверхностям шнека центрифуги-декантера, любым углублениям и внутренним углам.

**А.3.1.2 Зона разбрызгивания**

Поверхности должны быть гладкими. Шероховатость  $R_z$  не более 40 мкм.

**А.3.1.3 Непищевая зона**

Внешние поверхности должны легко поддаваться очистке.

**А.3.2 Вентиляционные отверстия**

Наличие вентиляционных отверстий допустимо только в непищевой зоне.

Избыточное поступление продукта в центрифугу не должно быть причиной его любого нежелательного выброса через вентиляционные отверстия.

Во избежание проникновения грызунов во внутреннее пространство центрифуги максимальный размер вентиляционных отверстий может составлять не более 5 мм.

**А.3.3 Предотвращение проникновения паразитов**

Конструкция центрифуги должна исключать попадание паразитов в пищевые зоны.

**А.3.4 Легкий доступ к внутренним деталям**

Внутренние узлы и детали должны быть легко доступными для обслуживания и осмотра для определения необходимости и проведения очистки согласно инструкциям изготовителя.

**Приложение В**  
(справочное)

**Метод оценки и проверки расчета напряженно-деформированного состояния ротора центрифуги при его конструировании**

**В.1 Термины и определения**

В настоящем приложении применены следующие термины с соответствующими определениями:

**В.1.1 Силы, вызывающие напряжения в роторе**

**В.1.1.1 инерционные силы:** Центробежные силы, величина которых не зависит от природы материалов, использованных для изготовления ротора.

**В.1.1.2 поверхностные силы:** Силы, возникающие под действием продукта, подвергающегося разделению, и его составляющих (жидкость, вода, твердый остаток).

**В.1.2 Геометрические, массовые и кинетические параметры**

$D_i$  — максимальный внутренний диаметр ротора (мм);

$D_e$  — максимальный внешний диаметр ротора (мм);

$D_f$  — минимальный диаметр свободной поверхности ротора (мм);

$\rho_m$  — максимальная плотность материала ротора (кг/м<sup>3</sup>);

$\rho_i$  — текущая плотность продукта в роторе (кг/м<sup>3</sup>);

$J_p$  — окружной момент инерции полого ротора (кг·м<sup>2</sup>);

$n$  — скорость вращения ротора (об/мин);

$\Omega$  —  $2\pi n/60$  (с<sup>-1</sup>).

**В.1.3 Параметры ручного расчета напряжений**

$f$  — максимальное расчетное окружное напряжение =  $f_m + f_1$  [МПа];

$f_m$  — максимальное окружное напряжение полого ротора =  $2,262 \cdot 10^{-12} \rho_m (n \cdot D_e)^2 (1 + 0,212 D_f^2/D_e^2)$  [МПа];

$f_i$  — максимальное окружное напряжение, обусловленное воздействием продукта, находящегося внутри ротора, =  $0,914 \cdot 10^{-12} [\rho_i \cdot x \cdot n^2 [(D_i^3 - D_f^3)/(D_e - D_f)]]$  [МПа];

**В.1.4 Механические параметры материала ротора**

$R_{0,2}$  — величина, составляющая 0,2 % от предельного напряжения, при котором в материале происходят необратимые деформации, [Н/мм<sup>2</sup>];

$R$  — напряжение растяжения материала ротора, [Н/мм<sup>2</sup>];

$K$  — прочность на удар материала ротора, [Дж];

$K_1, K_2$  — значения прочности на удар ( $K_1 < K_2$ ), [Дж].

**В.2 Оценка и проверка конструкции****В.2.1 Первый этап**

Оценка и проверка конструкции должны проводиться по параметрам  $T$  и  $E$  ручным расчетом:

$T = 2,741 \cdot 10^{-12} \rho_m (n \cdot D_e)^2$  [Н/мм<sup>2</sup>];

$E = 5,50 \cdot 10^{-9} J_p \cdot n^2$  [МДж].

Параметр  $T$ , отражающий реализацию ситуаций риска, пропорционален максимальному напряжению, возникающему в материале ротора.

Параметр  $E$  пропорционален величине кинетической энергии ротора и, следовательно, также отражает степень риска.

Максимальная кинетическая энергия — общая кинетическая энергия ротора при рабочей скорости вращения с максимальной нагрузкой, представляющей собой сумму масс ротора и его содержимого, которая измеряется как масса материала ротора с плотностью не менее 1000 кг/м<sup>3</sup>.

Искомые величины:

$T_1$  (например,  $T_1 = 150$  Н/мм<sup>2</sup>);

$E_0$  (например,  $E_0 = 1,0$  кДж);

$E_1$  (например,  $E_1 = 2,5$  МДж);

$E_2$  (например,  $E_2 = 5,0$  МДж)

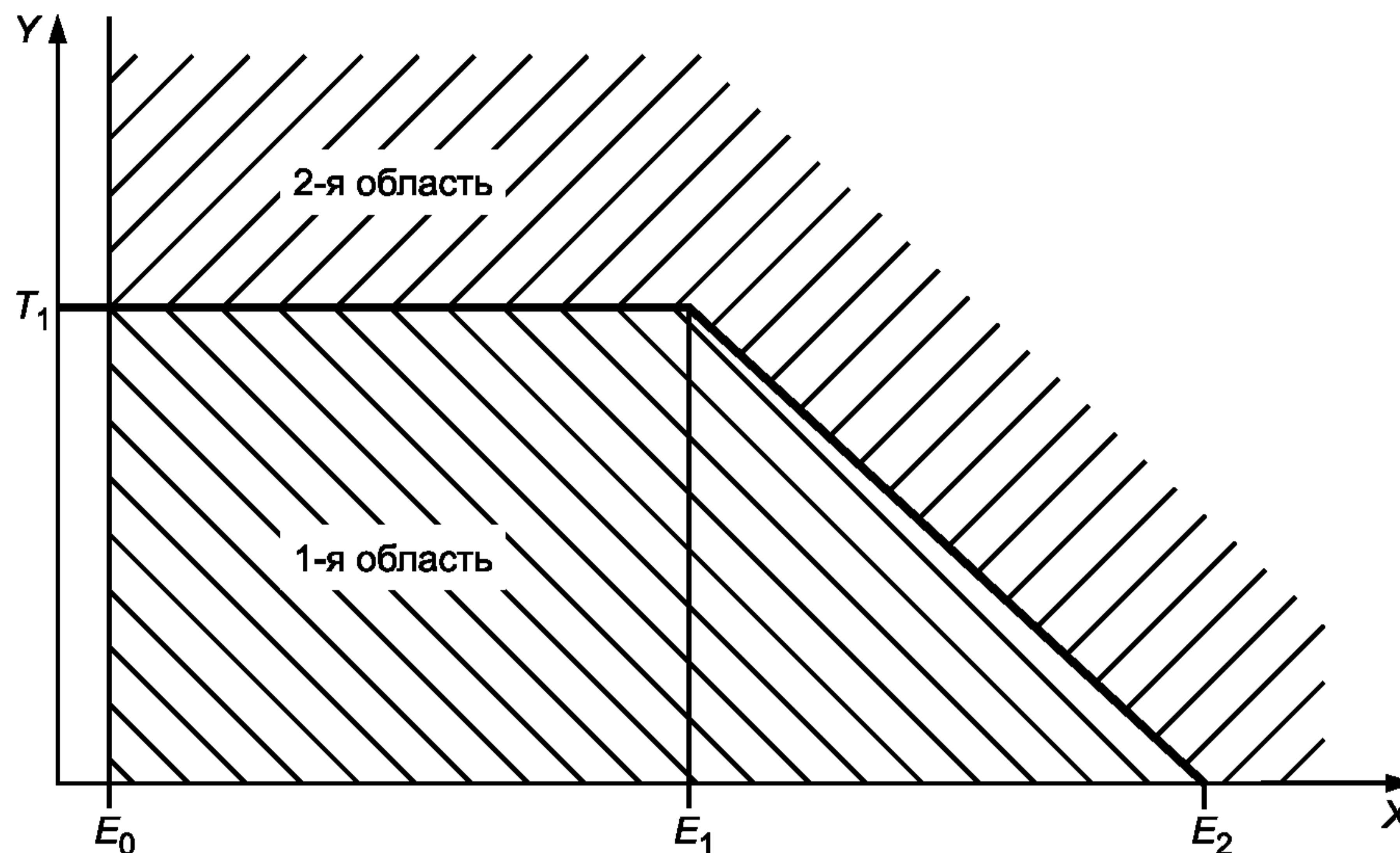
- настоящий стандарт неприменим, когда  $E \leq E_0$ ;

- настоящий стандарт использован в двух областях декартовой плоскости  $T — E$  (см. рисунок В.1):

- 1-я область,

- 2-я область.

Величины  $T$  и  $E$  представлены точкой в первой или второй областях декартовой плоскости.

Рисунок В.1 — Декартова плоскость  $T — E$  для классификации центрифуг

### В.2.2 Второй этап

Для двух областей настоящий стандарт устанавливает две различные процедуры расчета и связанные с ними итоговые документы изготовителя, которыми также должны укомплектовываться центрифуги (см. рисунок В.2).

В.2.2.1 Первая процедура (для первой области декартовой плоскости  $T — E$ ):

- ручной (в соответствии с расчетом  $f_m$ ,  $f_i$  и  $f$  (см. В.1.3) или компьютерный двухмерный 2D расчет FEM (FEM — метод конечных элементов).

При проверке на устойчивость для:

- $f/R_{0,2} \leq 1/2$ ;
- $f/R \leq 1/3$ ;
- $K > K_1$  (например,  $K_1 = 50$  Дж — для контрольного образца по Менаже);
- при оформлении сертификатов происхождения материалов с механическими параметрами  $R$ ,  $R_{0,2}$ ,  $K$  (см. В.1.4);

- при определении механических характеристик (см. В.1.4) материалов в зависимости от области их применения, если она отличается от общепринятой.

**П р и м е ч а н и е** — В качестве альтернативы используются методики и документы, необходимые для второй процедуры (более высокого уровня).

В.2.2.2 Вторая процедура (для второй области декартовой плоскости  $T — E$ ):

- компьютерный двухмерный и трехмерный расчет (2D- и 3D-методы конечных элементов).

При проверке на устойчивость для:

- $f/R_{0,2} \leq 1/1,5$ ;
- $f/R \leq 1/2,4$ ;
- $K > K_1$  (например,  $K_1 = 50$  Дж — для контрольного образца по Менаже);
- при оформлении сертификатов происхождения материалов с механическими параметрами  $R$ ,  $R_{0,2}$ ,  $K$  (см. В.1.4);

- при определении механических характеристик (см. В.1.4) материалов в зависимости от области их применения, если она отличается от общепринятой;

- при оформлении сертификатов на методы неразрушающего контроля (например, магнитопорошковый).

Кроме того, в качестве методов неразрушающего контроля используются ультразвуковой метод и метод проникновения красителя в детали ротора.

**П р и м е ч а н и е** — При  $K > K_1$  и  $K > K_2 > K_1$  (например,  $K_2 = 80$  Дж) проверка может проводиться по первой процедуре (см. В.2.2.1). В этом случае первый перечень документации не используется.

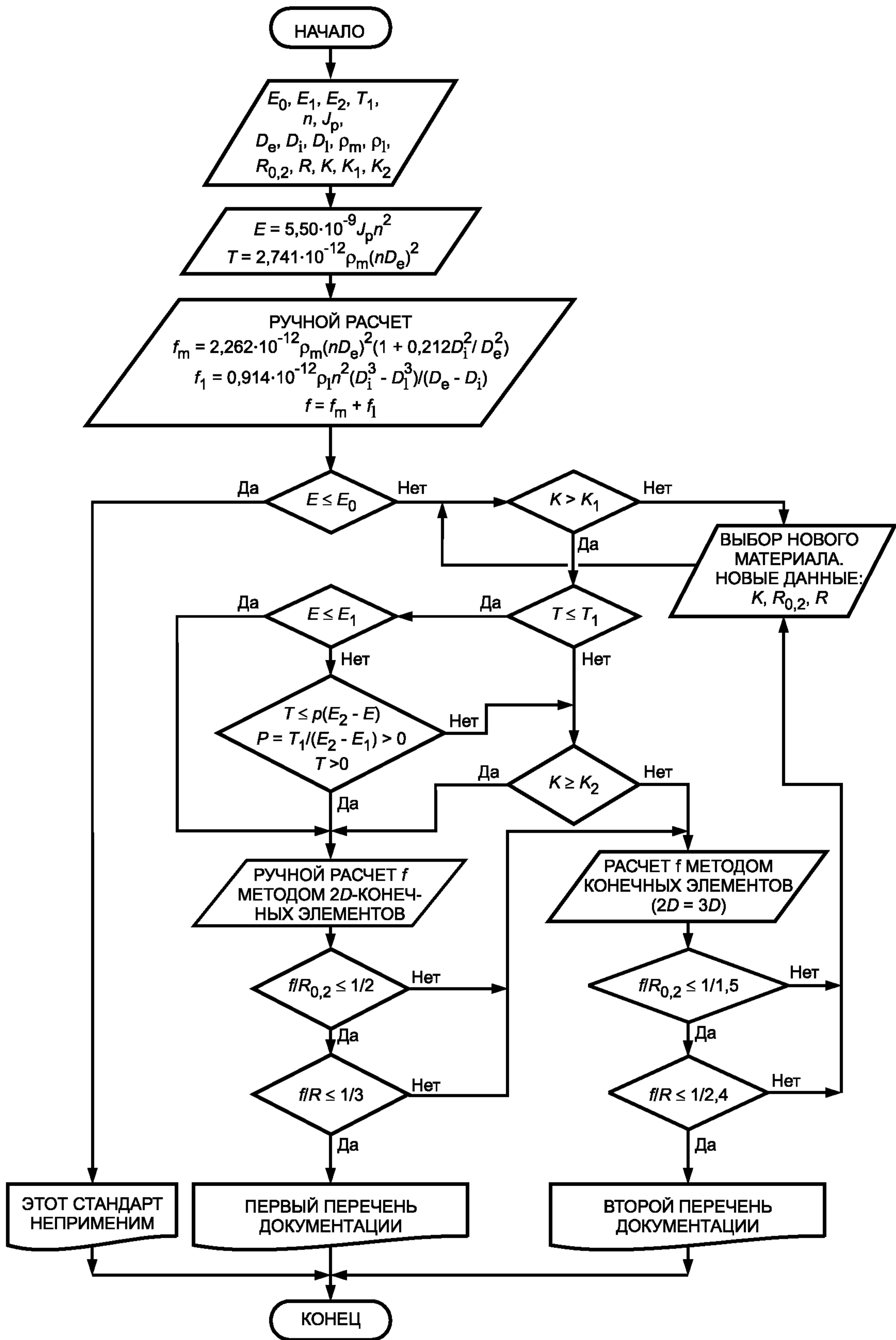


Рисунок В.2 — Расчет ротора. Алгоритм (расчетная схема)

### В.3 Методы расчета ротора

Расчет напряженно-деформированного состояния ротора центрифуги может проводиться традиционными (ручными) или автоматическими (компьютерными) методами.

Обычные методы расчета:

- ручной (с использованием рекомендованных формул);
- автоматический двухмерный (например, методом конечных элементов  $2D$ );
- автоматический трехмерный (например, методом конечных элементов  $2D + 3D$ ).

#### В.3.1 Рекомендации по методам расчета

Расчет более высокого уровня должен использоваться для *высокоскоростных* центрифуг.

Размеры сетки являются наиболее определяющим параметром при автоматическом (компьютерном) методе расчета.

Точность расчета зависит от параметров сетки.

При известных размерах сетки метод оценки основан на компьютерном расчете энергии деформации, рассчитанной для каждого элемента сетки, «от узла к узлу», и ее среднего значения.

Компьютерный метод расчета определяет величину отклонения энергии деформации от узла к узлу либо от зоны к зоне или по всей структуре.

Может быть установлена максимально допустимая величина отклонения, например 5 %. Если расчетная величина больше, размеры сетки необходимо изменить и расчет повторить.

При наличии отклонений в конфигурации детали, подвергшейся расчету, от образца полученные значения *прочностных характеристик* подтверждаются сравнением геометрических характеристик детали с размерами сетки.

#### В.3.2 Учет поверхностных сил, таких как воздействие жидкости на *ротор*, в диаграмме автоматизированного расчета

В компьютерном расчете напряженно-деформированного состояния ротора давление жидкости обычно учитывается в соответствии с его реальным распределением по параболическому уравнению.

Для приближенного, консервативного с точки зрения безопасности, расчета напряженно-деформированного состояния ротора в качестве альтернативы можно использовать следующие параметры:

- постоянную поверхностную силу, соответствующую максимальной величине, направленную по радиусу;
- поверхностную силу, имеющую линейное распределение между экстремальными точками параболического распределения давления жидкости.

**Приложение ДА**  
**(справочное)**

**Система правил анализа шума. Второй класс точности**

**ДА.1 Обозначения**

В настоящем приложении применены термины по ЕН ИСО 4871:1996 и следующие термины с соответствующими определениями.

**ДА.1.1 звуковое излучение (эмиссия):** Распространяющийся в воздушной среде звук, излучаемый определенным источником шума (например, испытуемой центрифугой) при определенных режимах ее работы и условиях монтажа.

**Примечание** — Величина звукового излучения выражается шумовой характеристикой, которую указывают на этикетке и/или в паспорте на центрифугу. Основной шумовой характеристикой является уровень звуковой мощности, а дополнительной — уровни звукового давления излучения на рабочем месте и/или в других контрольных точках (при наличии) вблизи источника звука.

**ДА.1.2 уровень звукового давления излучения  $L_p$ :** Величина, равная двадцати десятичным логарифмам отношения среднеквадратичного звукового давления излучения к опорному звуковому давлению. Звуковое давление излучения может быть измерено с применением временной и частотной коррекций в соответствии со стандартом ЕН 61672-1:2003. Опорное звуковое давление  $P_0$  составляет 20 мкПа. Уровень звукового давления выражается в децибелах (дБ).

**ДА.1.3 средний по времени уровень звукового давления излучения  $L_{peqT}$ :** Уровень звукового давления непрерывного излучения в течение интервала времени измерения  $T$  представляет собой средний квадрат звукового давления звука в дБ, который изменяется во времени.

Уровень звукового давления непрерывно выделяемого звука, определяемый в течение интервала времени  $T$ , представляет собой среднеквадратичное значение звукового давления, при котором звук изменяется во времени в соответствии с выражением:

$$L_{peqT} = 10 \lg \frac{1}{T} \int_0^T \frac{p^2(t)}{p_0^2} dt.$$

**Примечание** — Средний по времени скорректированный по  $A$  уровень звукового давления излучения обозначают  $L_{pAeqT}$ , величина которого для краткости называется средним по времени уровнем звука  $A$  излучения и измеряется шумомером, удовлетворяющим требованиям ЕН 61672-1:2003.

**ДА.1.4 звуковая мощность  $W$ , Вт:** Величина звуковой энергии, излучаемой источником звука в пространство в единицу времени.

**ДА.1.5 уровень звуковой мощности  $L_w$ :** Величина, равная десяти десятичным логарифмам отношения звуковой мощности испытуемого источника звука к опорной звуковой мощности, составляющей 1 пиковатт ( $1 \text{ пВт} = 10^{-12} \text{ Вт}$ ).

**Примечание** — Следует указывать вид частотной коррекции или ширину полосы частот (например, скорректированный по  $A$  уровень звуковой мощности обозначают  $L_{WA}$ ).

**ДА.1.6 шумовая характеристика  $L$ :** Обобщенный термин, характеризующий один или совокупность следующих параметров: скорректированный по  $A$  уровень звуковой мощности  $L_{WA}$ , средний по времени уровень звука  $A$  излучения  $L_{pAeqT}$ , пиковый уровень звука  $C$  излучения  $L_{pCpeak}$ .

**ДА.1.7 заявленное двухчисловое значение шумовой характеристики  $L$  и  $K$ :** Значение шумовой характеристики  $L$ , определенное в результате испытаний на шум, и неопределенность измерения  $K$ , округленные до целого значения.

**ДА.2 Условия установки и монтажа**

Условия установки и монтажа источника шума должны быть одинаковыми для измерения уровней звукового давления излучения в заданных контрольных точках, определения уровня звуковой мощности и декларирования шумовых характеристик.

Необходимые для испытаний акустические условия могут быть обеспечены на открытой плоской площадке (например, на автостоянке) или в закрытом помещении (заглушенной камере) с плоским звукоотражающим полом и должны соответствовать требованиям ЕН ИСО 3744:1995 (приложение А).

Необходимо, чтобы все подключенные к оборудованию электрические кабели, трубопроводы и воздуховоды излучали незначительную звуковую энергию, не способную влиять на измерение шума испытуемой центрифуги.

**ДА.3 Режим работы**

При определении шумовых характеристик (уровней звукового давления излучения или звуковой мощности) центрифуга должна быть пустой и вращаться с максимально допустимой рабочей скоростью.

**ДА.4 Измерения**

При определении уровней звукового давления и звуковой мощности в заданных контрольных точках время для каждого положения микрофона должно составлять 30 с.

**ДА.5 Определение уровня звукового давления**

Определение уровня звукового давления излучения на рабочем месте оператора (звука излучения А или пикового звука излучения С) выполняют по ЕН ИСО 11201:1996.

Если рабочее место оператора отсутствует, измерения проводят в точках по сторонам параллельного полу прямоугольника, расположенных на расстоянии 1 м от граней огибающего параллелепипеда на высоте 1,6 м (см. 7.1.1 ЕН ИСО 3744:1996).

Точки измерения располагают, как указано на рисунке А.1, по середине сторон прямоугольника (их минимальное число равно 4). Если расстояние между соседними точками превышает 2 м, то их число увеличивают до 8, размещая дополнительные точки в углах прямоугольника.

Все измерения уровня звукового давления должны проводиться с использованием одного и того же средства.

Сначала измеряют уровень звука А фонового шума или его звукового давления в полосах частот, который должен быть не менее чем на 6 дБ (предпочтительно более чем на 15 дБ) ниже уровня шума испытуемой центрифуги.

Уровень звукового давления излучения в контрольных точках определяют с коррекцией на фоновый шум  $K_1$  в соответствии с ЕН ИСО 11201:1996.

Заданный уровень звукового давления излучения центрифуги рассчитывают как среднее значение его восьми или четырех уровней в контрольных точках.

**ДА.6 Определение звуковой мощности**

Определение скорректированного по А уровня звуковой мощности следует выполнять в соответствии с ЕН ИСО 3744:1995 в свободном звуковом поле при наличии одной или более отражающих поверхностей.

Измерительная поверхность должна иметь форму параллелепипеда, стороны которого отстоят от сторон огибающего параллелепипеда центрифуги на расстоянии 1 м (см. рисунок ДА.1).

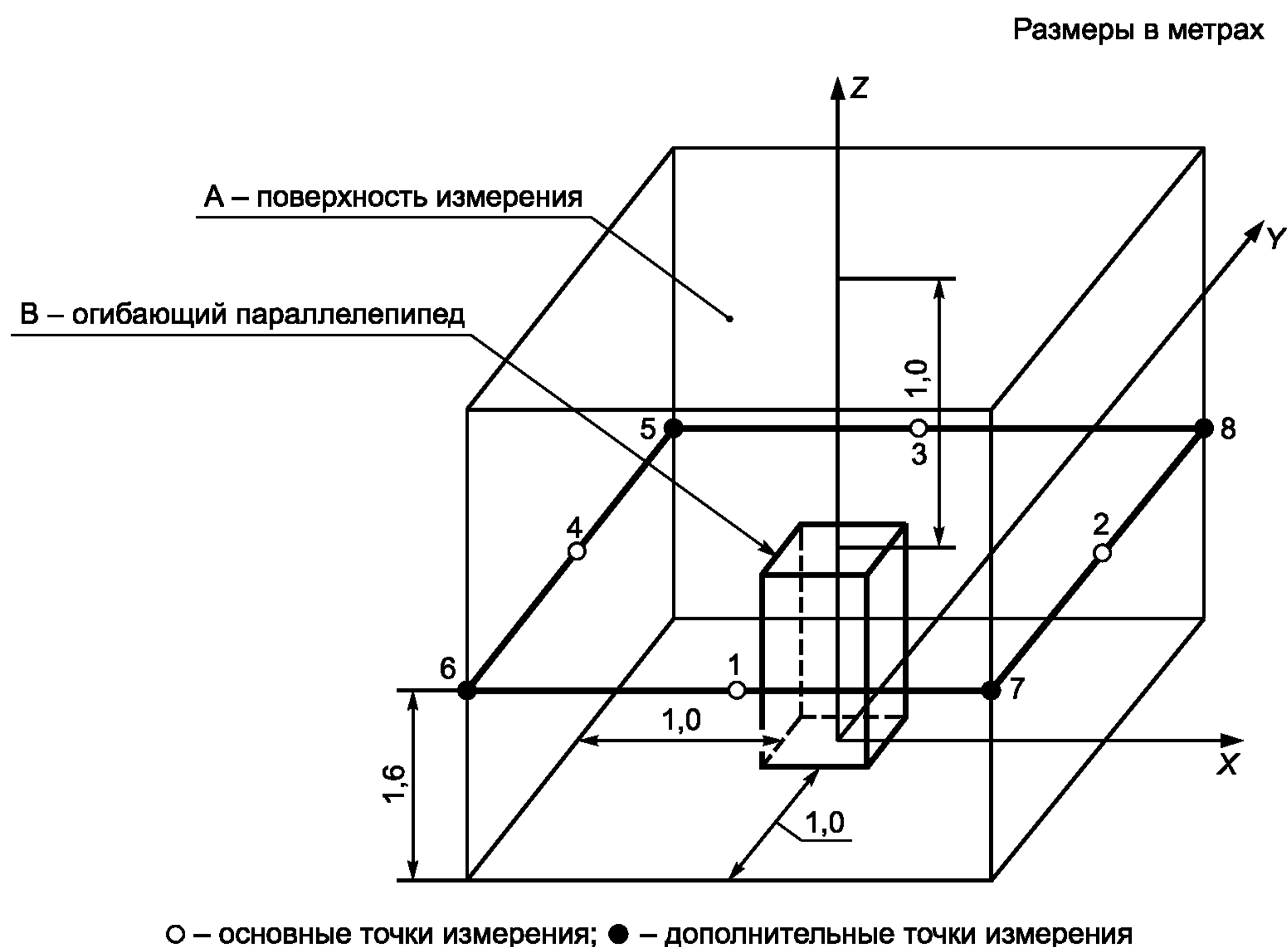


Рисунок ДА.1 — Расположение микрофонов на измерительной поверхности для определения уровня звукового давления

#### ДА.7 Неопределенность измерений

Стандартное отклонение воспроизводимости уровней звукового давления излучения согласно стандарту ЕН ИСО 11201:1996 равно 2,5 дБ.

Неопределенность измерений скорректированного по А уровню звуковой мощности в соответствии со стандартом ЕН ИСО 3744:1995 составляет не более 1,5 дБ.

#### ДА.8 Информация, подлежащая регистрации

Регистрируемая при испытаниях информация должна отражать технические требования настоящего стандарта, все отклонения от которых необходимо указать вместе с обусловившими их техническими причинами.

#### ДА.9 Протокол испытаний

В протокол о проведении испытаний следует включать необходимую изготовителю информацию о шумовых характеристиках центрифуги или эксплуатационнику — для подтверждения заявленных изготовителем (декларируемых) значений.

Как минимум, в протокол может быть включена следующая информация:

- наименование изготовителя, тип центрифуги, модель, заводской номер и дата выпуска;
- ссылка на настоящий стандарт (систему правил анализа шума) и другие основополагающие использованные стандарты в области шума машин, примененные при определении шумовых характеристик;
- условия монтажа и режим работы центрифуги;
- расположение контрольных точек для измерения шумовых характеристик;
- полученные значения шумовых характеристик.

Необходимо подтвердить выполнение требований настоящего и других основополагающих стандартов в области шума при определении шумовых характеристик или в противном случае указать невыполненные требования, отклонения от них и их технические причины.

#### ДА.10 Декларирование и контроль шумовых характеристик

В соответствии с ЕН ИСО 4871:1996 заявленная шумовая характеристика должна быть представлена в двухчисловой форме.

Указываются уровни  $L$  ( $L_{pA}$  и  $L_{WA}$ ) и соответствующие неопределенности  $K$  ( $K_{pA}$  и  $K_{WA}$ ) согласно ЕН 292-2:1991 (приложение А, 1.7.4f) и приложению ДА настоящего стандарта.

Декларация должна содержать утверждение, что значения шумовых характеристик получены в соответствии с настоящим стандартом, стандартами ЕН ИСО 3744:1995 и ЕН ИСО 11201:1996. В противном случае в декларации о шумовых характеристиках необходимо указать отклонения от метода испытаний (приложение ДА настоящего стандарта) и/или основополагающих стандартов в области шума машин.

Заявленные значения контролируют в соответствии с ЕН ИСО 4871:1996 при тех же условиях монтажа, установки и режиме работы центрифуги, при которых они определены.

*Примечание* — Текст настоящего приложения совпадает с текстом приложения А (нормативное) «Система правил анализа шума — Второй класс точности» стандарта ЕН 12505:2000, которое приводится как справочное, поскольку исключено из стандарта как преждевременное для предприятий пищевой промышленности. В настоящем стандарте применены методы измерения шумовых характеристик по ГОСТ Р 51402—99 (ИСО 3746—95). Использование ГОСТ 23941—2002, ГОСТ 31172—2003 и ГОСТ 30691—2001 по второму классу точности рекомендуется предприятиям — изготовителям центрифуг, имеющим соответствующую испытательную базу.



Приложение ДБ  
(справочное)

**Связь настоящего европейского стандарта  
и обязательных требований Директивы ЕС 98/37/ЕС**

Европейский стандарт подготовлен по поручению СЕН Европейской комиссией и Европейской ассоциацией свободной торговли и соответствует основным требованиям Директивы по оборудованию (98/37/ЕС) с поправками Директивы 98/79/ЕС.

Соответствие этого стандарта обеспечивается специальными необходимыми требованиями директивы, связанной с правилами Европейской ассоциации свободной торговли.

**ПРЕДУПРЕЖДЕНИЕ.** Другие требования и директивы ЕС могут применяться к продукту(ам), входящему(им) в область применения настоящего документа.

*Примечание* — Текст настоящего приложения совпадает с текстом приложения ZA (информативное) «Связь настоящего документа с основными требованиями директивы 98/37/ЕС» стандарта EN 12505:2000 и приводится как справочное, поскольку действует только для государств — членов ЕС.

Приложение ДВ  
(справочное)

**Связь настоящего европейского стандарта и обязательных требований  
Директивы ЕС 2006/42/ЕС**

Европейский стандарт подготовлен по поручению CEN Европейской комиссией и Европейской ассоциацией свободной торговли и поддерживает основные требования следующей Директивы нового подхода по оборудованию 2006/42/ЕС.

Если настоящий стандарт представлен в Официальном журнале ЕС в соответствии с требованиями этой директивы и признан в качестве национального стандарта хотя бы одним членом ЕС, соответствие настоящего стандарта нормативным классам, входящим в область его применения, обеспечивается подчинением необходимым требованиям Директивы, связанной с правилами Европейской ассоциации свободной торговли.

**ПРЕДУПРЕЖДЕНИЕ.** Другие требования и директивы ЕС могут предъявляться к продукту(ам), входящему (им) в область применения настоящего стандарта.

*Примечание* — Текст настоящего приложения совпадает с текстом приложения ZB (информативное) «Связь настоящего документа с основными требованиями директивы ЕС 2006/42/ЕС» стандарта EN 12505:2000 и приводится как справочное, поскольку действует только для государств — членов ЕС.

**Приложение ДГ  
(обязательное)**

**Сведения  
о соответствии ссылочных национальных и межгосударственных стандартов  
международным стандартам, использованным в качестве ссылочных  
в примененном европейском региональном стандарте**

Т а б л и ц а ДГ.1

Обозначение ссылочного национального, межгосударственного стандарта	Степень соответствия	Обозначение и наименование ссылочного международного стандарта
ГОСТ 30691—2000 (ИСО 4871—96)	MOD	ИСО 4871—96 «Акустика. Заявление и подтверждение значений шума, излучаемого машинами и оборудованием»
ГОСТ Р 51402—99 (ИСО 3746—95)	MOD	ИСО 3746—95 «Шум машин. Определение уровней звуковой мощности источников шума по звуковому давлению. Ориентировочный метод с использованием измерительной поверхности над звукоотражающей плоскостью»
ГОСТ Р ИСО 12100-2—2007	IDT	ИСО 12100-2—2003 «Безопасность машин. Основные понятия, общие принципы конструирования. Часть 2. Технические принципы»
ГОСТ Р ИСО 13849-1—2003	IDT	ИСО 13849-1:1999 «Безопасность оборудования. Элементы систем управления, связанные с безопасностью. Часть 1»
ГОСТ Р МЭК 60204-1—2007	IDT	МЭК 60204-1:2005 «Безопасность машин. Электрооборудование машин и механизмов. Часть 1. Общие требования»
ГОСТ Р ЕН 614-1—2003	IDT	ЕН 614-1—95 «Безопасность машин. Эргономические принципы конструирования. Часть 1. Термины, определения и общие принципы»
ГОСТ 14254—96	IDT	МЭК 529—89 «Степени защиты, обеспечиваемые оболочками (Код IP)»
ГОСТ 31191.1—2004	MOD	ИСО 2631-1:1997 «Вибрация и удар. Измерение общей вибрации и оценка ее воздействия на человека. Часть 1. Общие требования»
ГОСТ 31319—2006	MOD	ЕН 14253:2003 «Вибрация. Измерение общей вибрации и оценка ее воздействия на человека. Требования к проведению измерений на рабочих местах»
<p><b>П р и м е ч а н и е</b> — В настоящей таблице использованы следующие условные обозначения степени соответствия стандартов:</p> <ul style="list-style-type: none"> <li>- IDT — идентичные стандарты;</li> <li>- MOD — модифицированные стандарты.</li> </ul>		

**Приложение ДД  
(справочное)**

**Сопоставление структуры настоящего стандарта  
со структурой европейского регионального стандарта**

Т а б л и ц а ДД.1

Структура настоящего стандарта	Структура европейского регионального стандарта
1 Область применения	1 Область применения
2 Нормативные ссылки	2 Нормативные ссылки
3 <i>Термины и определения</i>	3 Определения и описания
4 <i>Устройство и принцип действия</i>	См. 3
5 Перечень опасностей	4 Перечень существенных опасностей
5.1 <i>Общие положения</i>	См. 4
5.2 Механические опасности	4.1 Механические опасности
5.3 Электрические опасности	4.2 Электрическая опасность, обусловленная прямым или косвенным контактом с элементами, находящимися под напряжением
5.4 Опасности, связанные с <i>повышенным уровнем шума</i>	4.3 Опасность, обусловленная шумом, приводящая к ухудшению слуха или другим физиологическим нарушениям
5.5 Опасности, обусловленные несоблюдением <i>гигиенических требований</i>	4.4 Гигиена
5.6 Опасности, обусловленные несоблюдением <i>эргономических требований</i>	4.5 Опасность, возникающая в результате пренебрежения эргономическими принципами
5.7 <i>Опасности, связанные с повышенным уровнем вибрации</i>	—
6 Требования безопасности <i>и санитарии</i>	5 Требования по гигиене и безопасности и/или их предельные значения
6.1 <i>Общие требования</i>	См. 5
6.2 <i>Требования по обеспечению механической безопасности</i>	5.1 Механические опасности
6.3 <i>Требования по обеспечению электрической безопасности</i>	5.2 Электрические опасности
6.4 <i>Санитарно-гигиенические требования, в том числе:</i> 6.4.3 <i>Санитарная обработка и очистка</i> 6.5.1 <i>Снижения уровня шума</i> 6.5.2 <i>Снижения уровня вибрации</i>	5.4 Гигиенические требования
6.6 <i>Требования к эргономическим характеристикам</i>	5.5 Опасности, связанные с пренебрежением эргономическими принципами
7 Проверка выполнения основных требований безопасности <i>и санитарно-гигиенических норм</i>	6 Проверка
8 <i>Информация для эксплуатационника</i>	7 Информация для использования
Приложение А (обязательное) Принципы конструирования, обеспечивающие очистку центрифуг для производства пищевых растительных масел и жиров	Приложение В (обязательное) Принципы конструирования, обеспечивающие гигиену центрифуг для производства пищевых растительных масел и жиров

Окончание таблицы ДД.1

Структура настоящего стандарта	Структура европейского регионального стандарта
Приложение В (справочное) Метод оценки и проверки расчета напряженно-деформированного состояния ротора центрифуги при его конструировании	Приложение С (справочное) Метод оценки и проверки на стадиях расчета и конструирования
Приложение ДА (справочное) Система правил анализа шума. Второй класс точности	См. приложение А (нормативное) Система правил анализа шума — Второй класс точности
Приложение ДБ (справочное) Связь настоящего европейского стандарта и обязательных требований Директивы ЕС 98/37/ЕС	См. приложение ZA (информативное) Связь настоящего документа с основными требованиями директивы ЕС 98/37/ЕС
Приложение ДВ (справочное) Связь настоящего европейского стандарта и обязательных требований Директивы ЕС 2006/42/ЕС	Приложение ZB (информативное) Связь настоящего документа с основными требованиями директивы ЕС 2006/42/ЕС
Приложение ДГ (обязательное) Сведения о соответствии ссылочных национальных и межгосударственных стандартов международным стандартам, использованным в качестве ссылочных в примененном европейском региональном стандарте	—
Приложение ДД (справочное) Сопоставление структуры настоящего стандарта со структурой европейского регионального стандарта	—
Библиография	—

### Библиография

- [1] Правила технической эксплуатации электроустановок потребителей. Утверждены приказом Министерства энергетики Российской Федерации от 13.01.2003 г. № 6
- [2] СН 2.2.4/2.1.8.562—96 Шум на рабочих местах, в помещениях жилых и общественных зданий и на территории жилой застройки
- [3] ГН 2.2.5.13—03 Предельно допустимые концентрации (ПДК) вредных веществ в воздухе рабочей зоны
- [4] РТМ 27-72-15—82 Порядок применения металлов, синтетических и других материалов, контактирующих с пищевой продукцией и средами

УДК 663.513.4:006.354

ОКС 67.260

Г71

ОКП 51 3151

Ключевые слова: *центрифугирование*, *центрифуга-декантер*, *дисковая центрифуга*, *ротор*, *шнек*, *скребок*

---

Редактор *Е.Г. Кузнецова*  
Технический редактор *В.Н. Прусакова*  
Корректор *Е.Д. Дульнева*  
Компьютерная верстка *И.А. Налейкиной*

Сдано в набор 01.02.2012. Подписано в печать 14.02.2012. Формат 60 × 84  $\frac{1}{8}$ . Гарнитура Ариал.  
Усл. печ. л. 4,65. Уч.-изд. л. 4,00. Тираж 136 экз. Зак. 159.

---

ФГУП «СТАНДАРТИНФОРМ», 123995 Москва, Гранатный пер., 4.  
[www.gostinfo.ru](http://www.gostinfo.ru) [info@gostinfo.ru](mailto:info@gostinfo.ru)  
Набрано во ФГУП «СТАНДАРТИНФОРМ» на ПЭВМ.  
Отпечатано в филиале ФГУП «СТАНДАРТИНФОРМ» — тип. «Московский печатник», 105062 Москва, Лялин пер., 6.