

КАРТЫ ТРУДОВЫХ ПРОЦЕССОВ

КРОВЕЛЬНЫЕ РАБОТЫ (43 карты)

ВНИПИ труда в строительстве

Бюро внедрения ЦНИИОМТП

МОСКВА - 1974

КТ-7.0-8.4-71	ПОКРЫТИЕ КРЫШИ ОЦИНКОВАННОЙ ЛИСТОВОЙ СТАЛЬЮ	Разработана трестом "Мосоргстрой" ^{х)} Главмосстроя с участием НИС-3 ЦНИБ Главмособлстроя
Карта трудового процесса строительного производства		Устройство настенных желобов с лотками
Входит в комплект карт ККТ-7.0-8		Взамен КТ

1. НАЗНАЧЕНИЕ И ЭФФЕКТИВНОСТЬ ПРИМЕНЕНИЯ КАРТЫ

1.1. Карта предназначена для организации труда рабочих при устройстве настенного желоба покрытия крыши средней сложности из оцинкованной листовой стали.

1.2. Показатели производительности труда

выработка на 1 чел-день, м настенного желоба - 76
затраты труда на 10 м желоба, чел-час - 1,6

II. ИСПОЛНИТЕЛИ, ПРЕДМЕТЫ И ОРУДИЯ ТРУДА

2.1. Исполнители - два кровельщика 1У разряда (K_1 , K_2).

2.2. Инструменты, приспособления и инвентарь

Наименование, назначение и основные параметры	ГОСТ, № чертежа	Количество, шт.
1	2	3
Ножницы кровельные (правые и левые) для резки листовой стали	ГОСТ 7210-54	2
Молоток кровельный	МКР-1 и МКР-2, ГОСТ 11042-64	4
Шнур причальный длиной 15 м	-	1
Киянка прямоугольная	-	2
Плоскогубцы комбинированные	ГОСТ 5547-52	2
Метр стальной складной	ГОСТ 7253-54	2

^{х)} Москва, Ж-95, Б. Полянка, 51а.

КТ-7.0-8.4-71

III. УСЛОВИЯ И ПОДГОТОВКА ПРОЦЕССА

3.1. До начала работ необходимо: проверить качество обрешетки и устранить обнаруженные дефекты; доставить на рабочее место материалы, инструменты и приспособления.

IV. ТЕХНОЛОГИЯ И ОРГАНИЗАЦИЯ ПРОЦЕССА

4.1. Операции по устройству настенных желобов выполняют в следующем порядке: размечают места установки крюков, устанавливают и крепят их к обрешетке; устанавливают на место готовые лотки; устанавливают и крепят к обрешетке настенные желоба.

4.2. График трудового процесса

N п/п	Наименование операции	Время, мин						Продолжи- тельность, мин	Затраты труда, чел-мин
		4	8	12	16	20	24		
1	Разметка мест установ- ки крюков, установка и креп- ление их к обрешетке		K ₁ K ₂					8	16
2	Установка лотков		K ₁ K ₂					4	8
3	Установка и крепление на- стенного желоба		K ₁ K ₂					20	40
Итого на 10 м настенных желобов									64

Примечание. В затраты труда включено время на подготовительно-заключи-
тельные работы и отдых.

У. ПРИЕМЫ ТРУДА

№ по гра-фику Наименование операций, их продолжительность,^{х)} исполнители и орудия труда; характеристика приемов труда

1

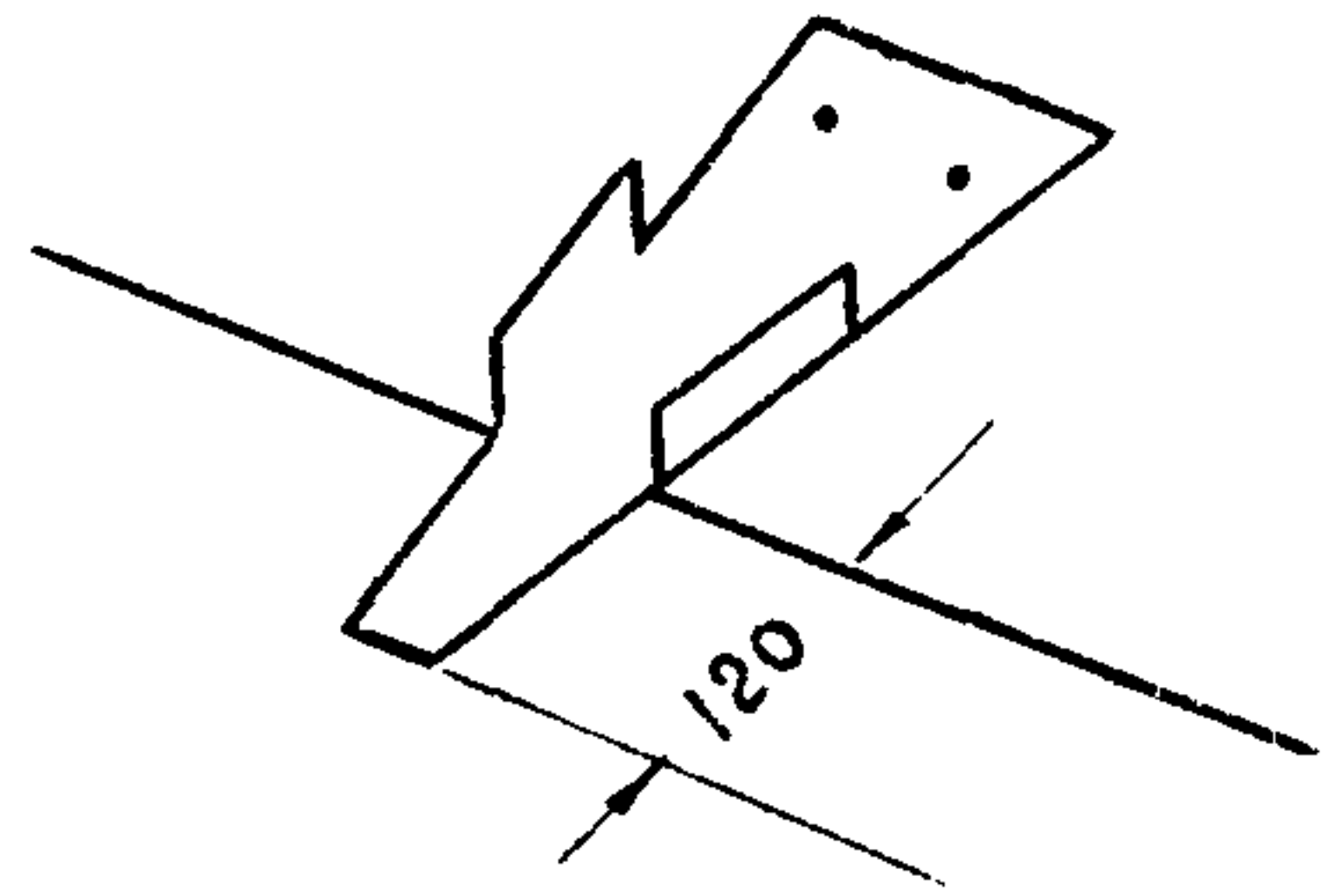
2

- 1 РАЗМЕТКА МЕСТ УСТАНОВКИ КРЮКОВ, УСТАНОВКА И КРЕПЛЕНИЕ ИХ К ОБРЕШЕТКЕ; 8 мин; K_1, K_2 ; молотки, шнур, метры

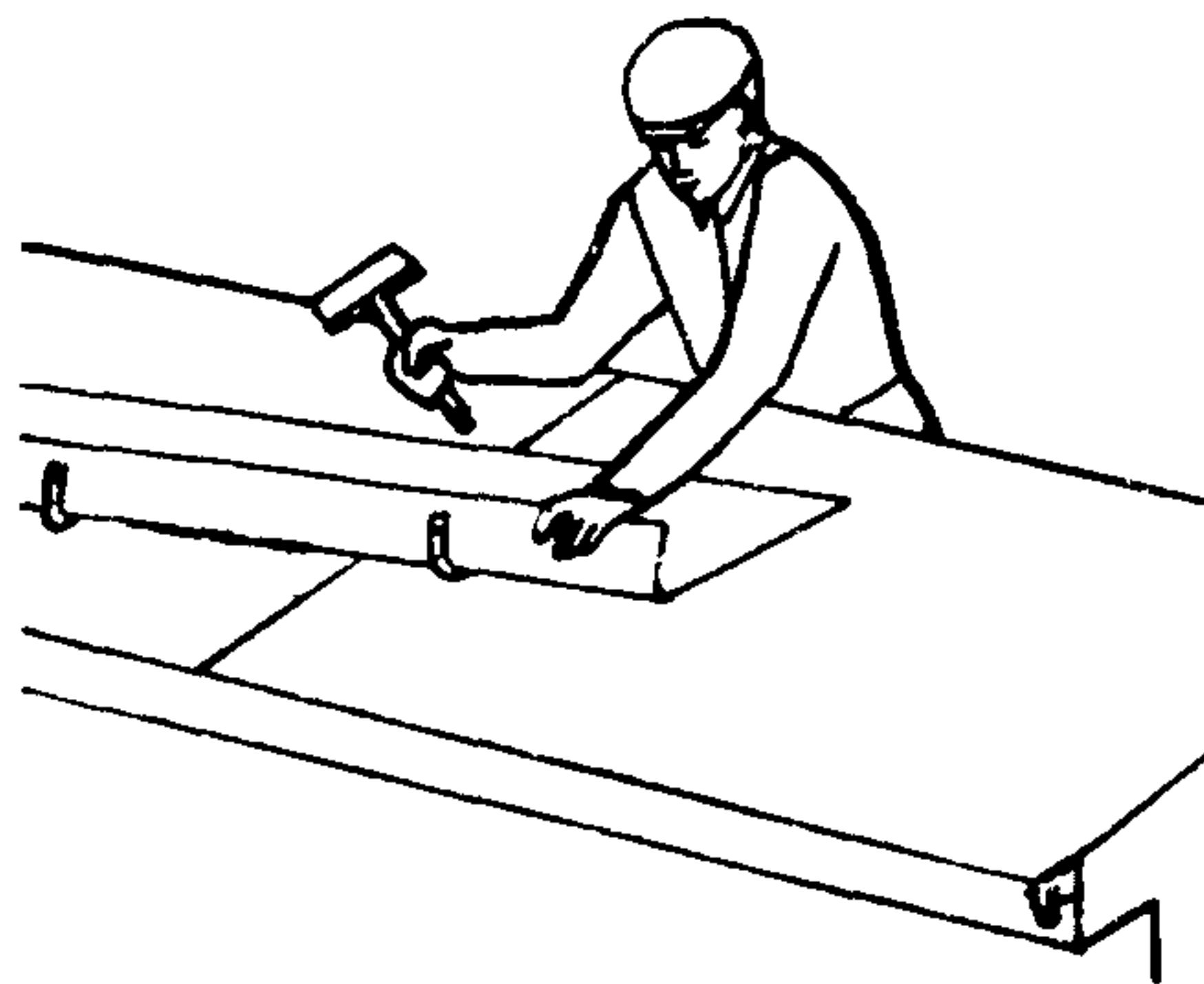
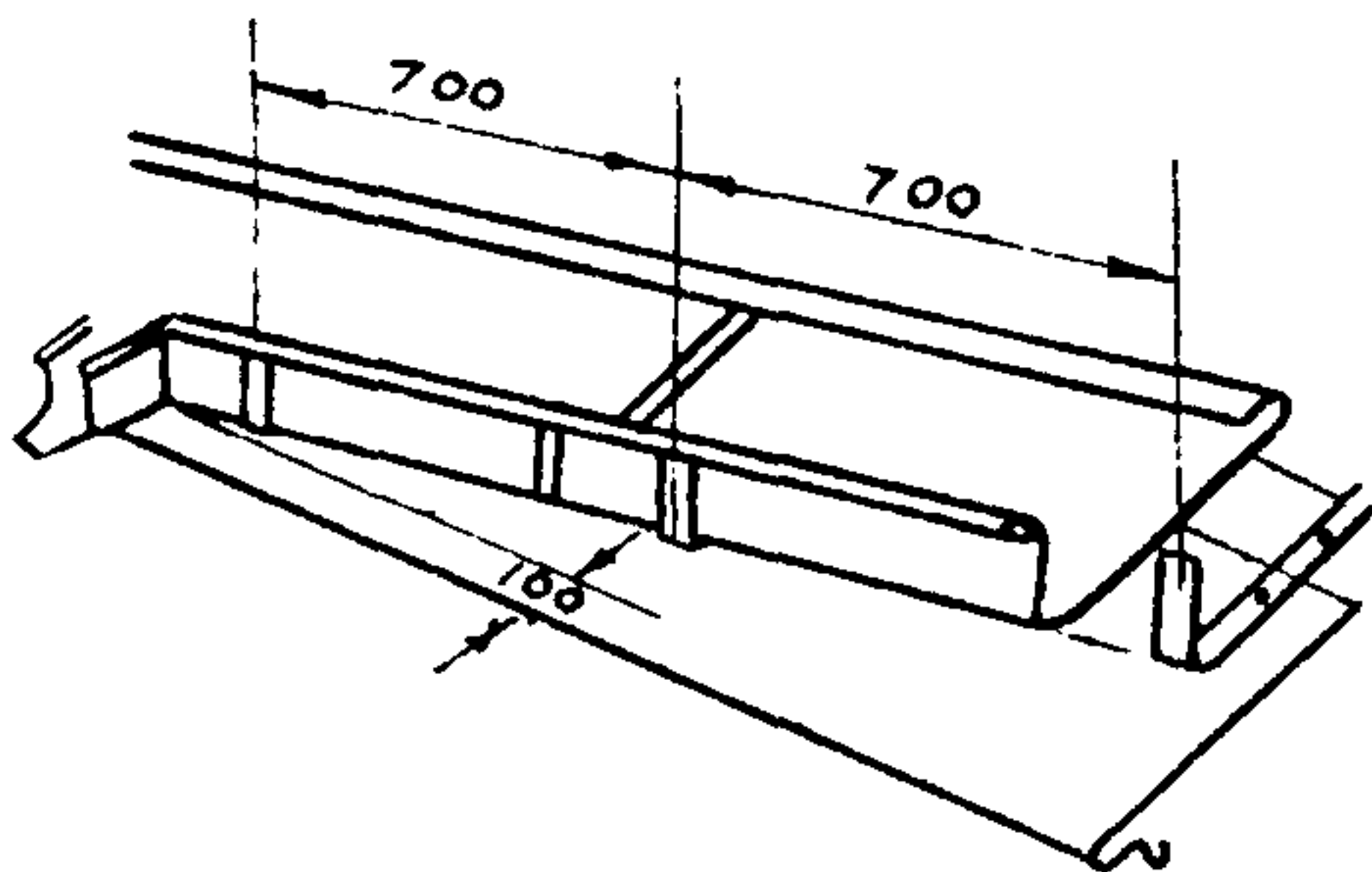
Кровельщики K_1 и K_2 отмечают на карнизном свесе места расположения водосточных труб и водоразделы между ними в соответствии с заданным уклоном желоба, а затем прибивают в намеченные места по одному крюку. После этого кровельщики натягивают шнур и по нему прибивают промежуточные крюки

- 2 УСТАНОВКА ЛОТКОВ; 4 мин; K_1, K_2 ; кровельные ножницы, плоскогубцы, молотки

Кровельщики K_1 и K_2 , работая самостоятельно, устанавливают лотки так, чтобы нижние края их находились над воронкой водосточной трубы с напуском от отворотной ленты карнизного свеса на 10-12 см. Верх лотка, находящийся над желобом, крепят двумя гвоздями



- 3 УСТАНОВКА И КРЕПЛЕНИЕ НАСТЕННОГО ЖЕЛОБА; 20 мин; K_1, K_2 ; молотки, кровельные ножницы, киянки, плоскогубцы



Кровельщики K_1 и K_2 устанавливают картину настенного желоба так, чтобы концы крюков плотно вошли в паз отворотной ленты, затем соединяют картины по длине двойным лежащим фальцем и заполняют шов замазкой. Борты желоба соединяют внахлестку

^{х)} На 10 м настенных желобов.

КТ-7.0-8.4-71

Подготовлена сектором нормативно-проектной документации
по организации труда рабочих в строительном производстве
и отделом научно-технической информации
ВНИПИ труда в строительстве
Москва, Б-66, ул. Ново-Басманная, 23. Тел. 261-34-99

Бюро внедрения
Центрального научно-исследовательского
и проектно-экспериментального института организации,
механизации и технической помощи строительству
Госстроя СССР

Выпуск № 2364/1Ув

Тираж 3000 экз.;

Цена 8 коп.

Адрес БВ: Москва, К-12, ул. Куйбышева, 3/8. Тел. 228-89-24; 221-12-28

СОДЕРЖАНИЕ

Устройство цементно-песчаной стяжки механизированным способом	1	Устройство мастичного однослойного покрытия армированного стеклохолстом	121
То же, при помощи цемент-пушки	2	Оклейка мест примыкания рулонного ковра к стенам	127
Асфальтобетонная стяжка	13	Оклейка чаш воронок	133
Цементная стяжка по плитному утеплителю	19	Защитная окраска алюминиевой краской	139
Очистка основания механизированным способом	25	Устройство песчаного защитного слоя	143
Огрунтовка основания горячей мастикой	29	То же, гравийного	149
Очистка и огрунтовка основания	33	Окраска гидроизоляционного битумно-латексного ковра	155
Механизированная огрунтовка основания битумной мастикой	37	Механизированная заделка бетоном стыков плит	159
Механизированная огрунтовка цементно-песчаной стяжки	41	Механизированная подача на покрытие керамзитового гравия	165
Огрунтовка основания холодной мастикой	47	Механизированная перемотка рулонных без очистки от посыпки	171
Устройство пароизоляции из холодных мастик	51	То же, с очисткой от посыпки с одной стороны	175
Теплоизоляция покрытия:		То же, с двух сторон	179
из битумоперлита	55	Приготовление битумно-каолиновых мастик	185
плитами пенополистирола	61	Транспортировка мастики по покрытию	191
пенобетонными плитами	67	Покрывание крыши асбестоцементными волнистыми листами усиленного профиля	
монолитным газобетоном	73	Заготовка шайб и сортировка листов	195
фибrolитовыми плитами	79	Устройство рядового покрытия	201
плитным утеплителем на горячей мастике	83	Покрывание крыши оцинкованной сталью	
Наклейка рулонного ковра на горячей мастике вручную	87	Заготовка элементов	207
То же, на горячей мастике механизированным способом	93	Устройство карнизных свесов	213
То же, на холодной мастике	101	Устройство настенных желобов	217
То же, на горячей мастике (вариант подачи мастики установкой ПКУ-35/1А000)	107	Устройство разжелобков	221
Устройство гидроизоляционного ковра армированного стеклосеткой	115	Устройство рядового покрытия	225
		Бюро внедрения	
		ЦНИИОМТП Госстроя СССР	
		Москва, К-12, ул. Куйбышева, 3/8	