

КАРТЫ ТРУДОВЫХ ПРОЦЕССОВ

КРОВЕЛЬНЫЕ РАБОТЫ (43 карты)

ВНИПИ труда в строительстве

Бюро внедрения ЦНИИОМТП

МОСКВА - 1974

КТ-7.0-8.2-71	ПОКРЫТИЕ КРЫШИ ОЦИНКОВАННОЙ ЛИСТОВОЙ СТАЛЬЮ	Разработана трестом "Мосстрой" Главмосстроя ^{х)} с участием НИС-3 ЦНИБ Главмособлстроя
Карта трудового процесса строительного производства	Заготовка элементов для покрытия крыши	Откорректирована и рекомендована ВНИПИ труда в строительстве при Госстрое СССР для внедрения в строи- тельное производство
Входит в комплект карт ККТ-7.0-8		Взамен КТ

1. НАЗНАЧЕНИЕ И ЭФФЕКТИВНОСТЬ ПРИМЕНЕНИЯ КАРТЫ

1.1. Карта предназначена для организации труда рабочих при заготовке элементов покрытия крыши средней сложности из оцинкованной листовой стали.

1.2. Показатели производительности труда

	Рядовое покрытие	Разжелобки ки	Карниз- ные свесы	Нас- тен- ные жело- ба
Выработка на 1 чел-день, одинарных картин	440	160	170	106
То же, двойных картин	110	-	-	-
Затраты труда на 10 одинарных картин, чел-час	0,18	0,5	0,47	0,75
То же, на 10 двойных картин, чел-час	0,72	-	-	-

II. ИСПОЛНИТЕЛИ, ПРЕДМЕТЫ И ОРУДИЯ ТРУДА

2.1. Исполнитель - кровельщик 1У разряда.

2.2. Инструменты, приспособления и инвентарь

Наименование, назначение и основные параметры	ГОСТ, № чертежа	Количество, шт.
1	2	3
Верстак для заготовки картин размером 300x150x70(80) см	См. раздел У "Приемы труда"	1

^{х)} Москва, Ж-95, Б. Полянка, 51а.

КТ-7,0-8,2-71	Продолжение	
1	2	3
Киянка прямоугольная	См. раздел У "Приемы труда"	1
Метр стальной складной	ГОСТ 7253-54	1
Молоток кровельный	МКР-1 и МКР-2, ГОСТ 11042-64	2
Станок фальцегибочный	Чертеж треста "Мосоргстрой"	1
Угольник стальной	ГОСТ 3749-65	1
Ножницы ручные для резки металла	ГОСТ 7210-54	1

III. УСЛОВИЯ И ПОДГОТОВКА ПРОЦЕССА

3.1. До начала работ необходимо: доставить на рабочее место материалы, инструменты и приспособления; установить верстак и фальцегибочный станок; утеплить помещение на период работы в холодное время; очистить помещение, где ведется заготовка, от строительного мусора.

IV. ТЕХНОЛОГИЯ И ОРГАНИЗАЦИЯ ПРОЦЕССА

4.1. Операции по заготовке картин выполняют в следующем порядке: осматривают листы кровельной стали с внешней стороны; при помощи угольника и метра проверяют правильность прямых углов и параллельность кромок; очерчивают и обрезают ножницами неровные стороны; отгибают фальцы (кромки) и складывают в пачки готовые картины в зависимости от назначения.

4.2. Картины для рядового покрытия, карнизных свесов и отделки выступающих частей изготавливают из листов кровельной оцинкованной стали весом 4-4,5 кг, а для настенных желобов, разжелобков (ендов) - из листов весом 5-6 кг (размеры листов 142x71 см).

У. ПРИЕМЫ ТРУДА

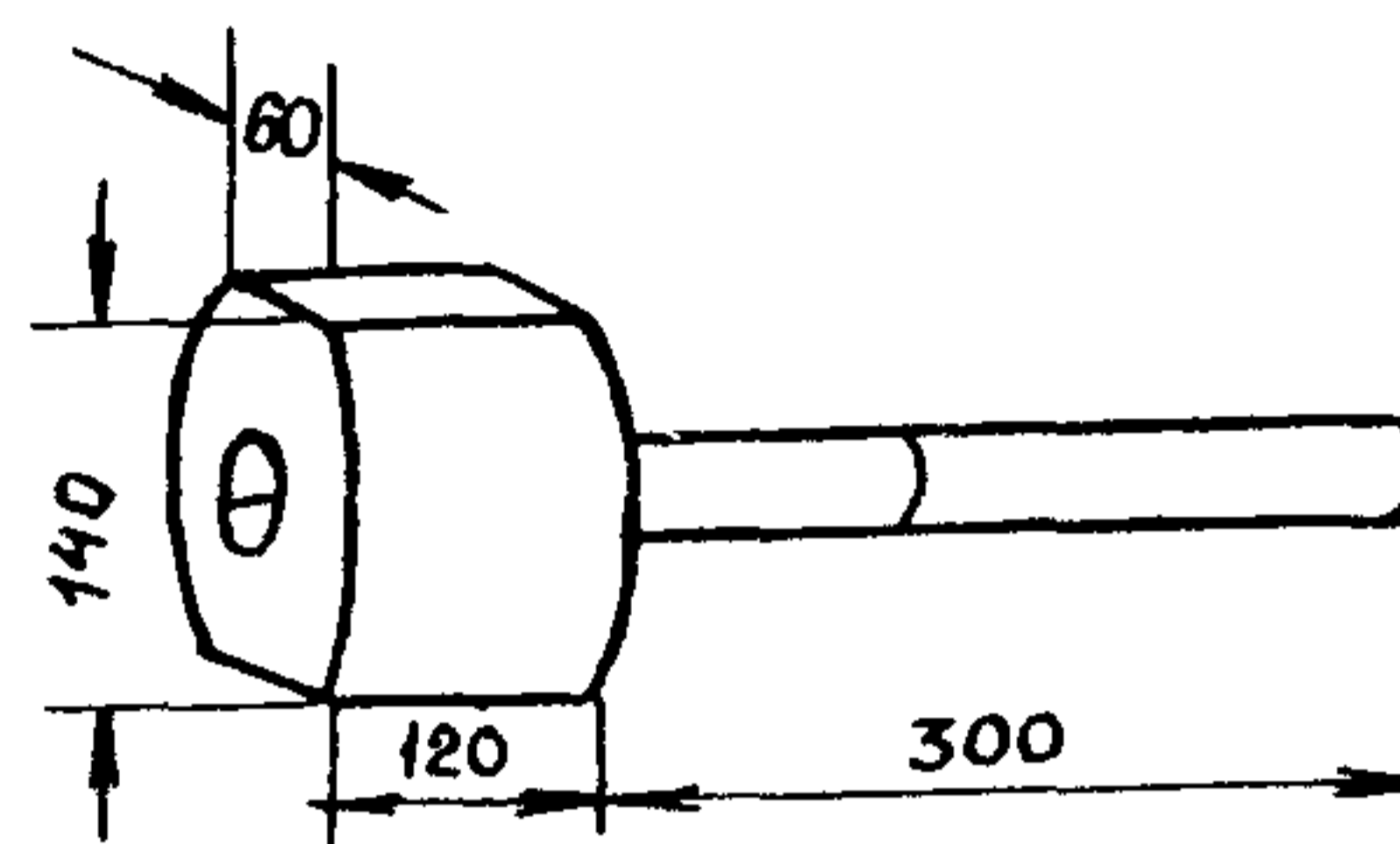
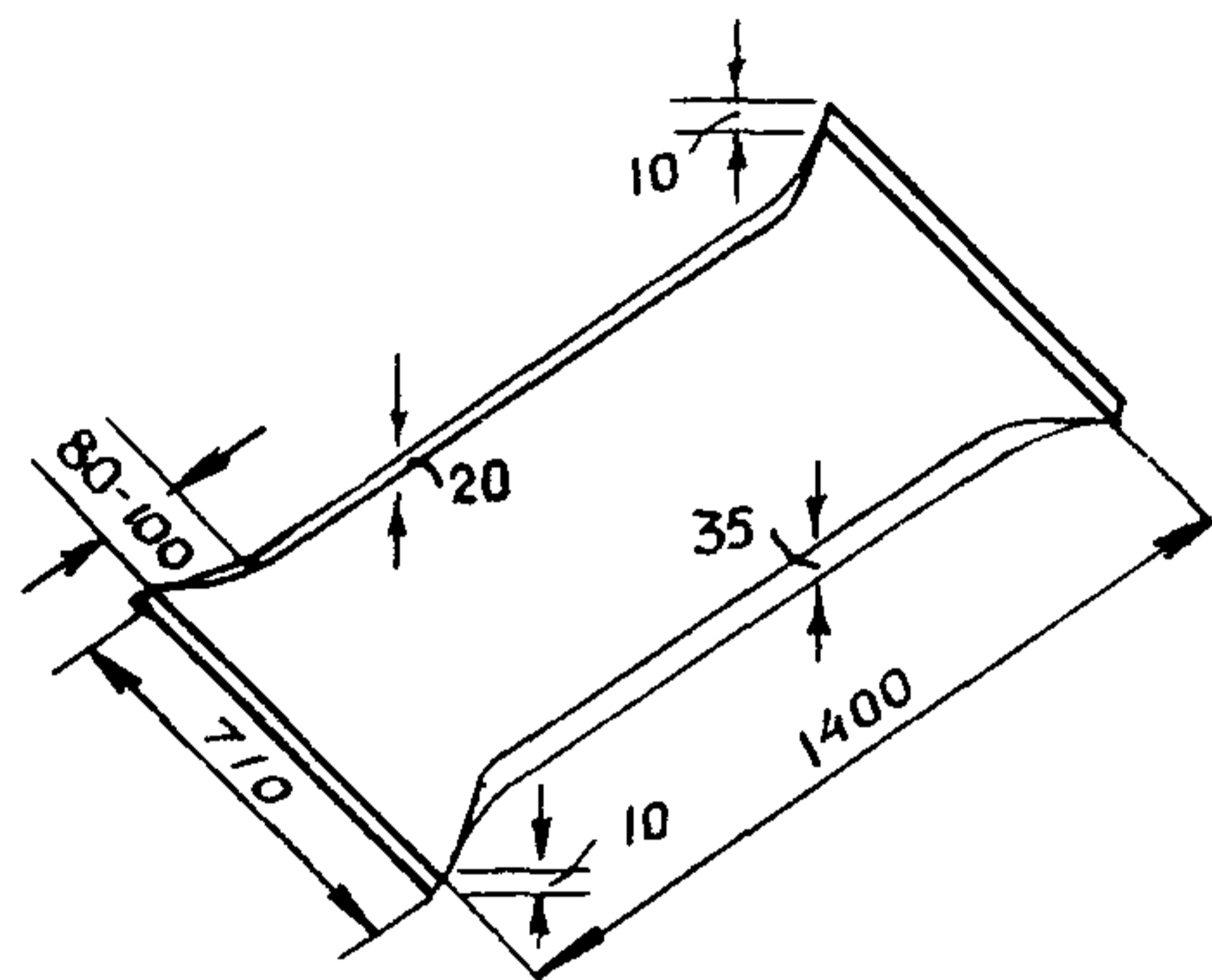
№ п/п	Наименование операций, их продолжительность ^{х)} и орудия труда; характеристика приемов труда
1	2
1	<p>ПРОВЕРКА ГЕОМЕТРИЧЕСКОЙ ФОРМЫ ЛИСТОВ КРОВЕЛЬНОЙ СТАЛИ; 5 мин; верстак, метр, киянка, ножницы</p> <p>Кровельщик осматривает лист кровельной стали, затем укладывает его на верстак и совмещает с кромками верстака (как шаблона). В случае отклонения от прямоугольной формы он очерчивает лист по линейке и обрезает по намеченным линиям ручными ножницами. Выравненные листы кровельщик складывает в отдельные пачки</p>
2	<p>^{х)} На 10 картин.</p>

1

2

2 ЗАГОТОВКА КАРТИН

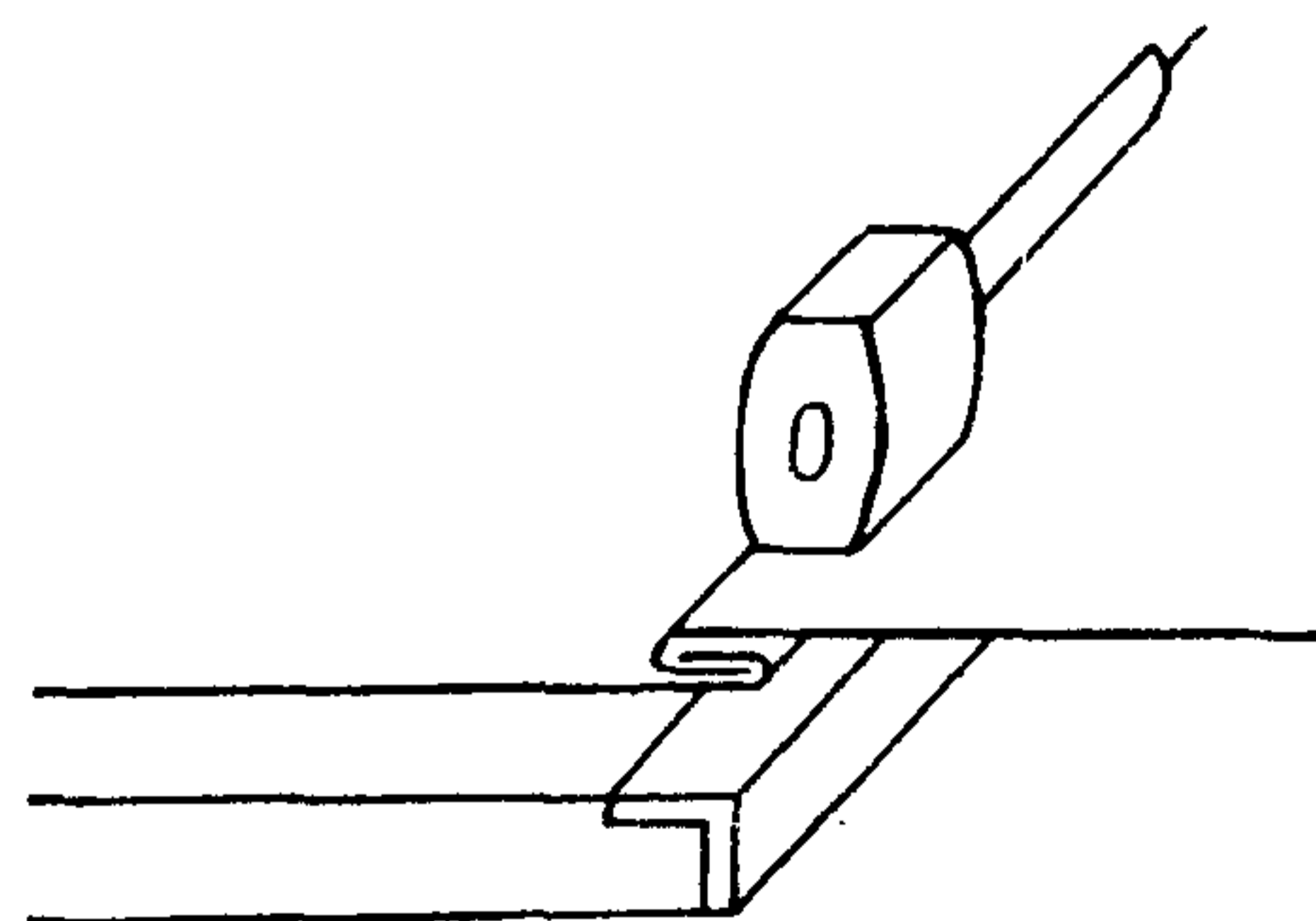
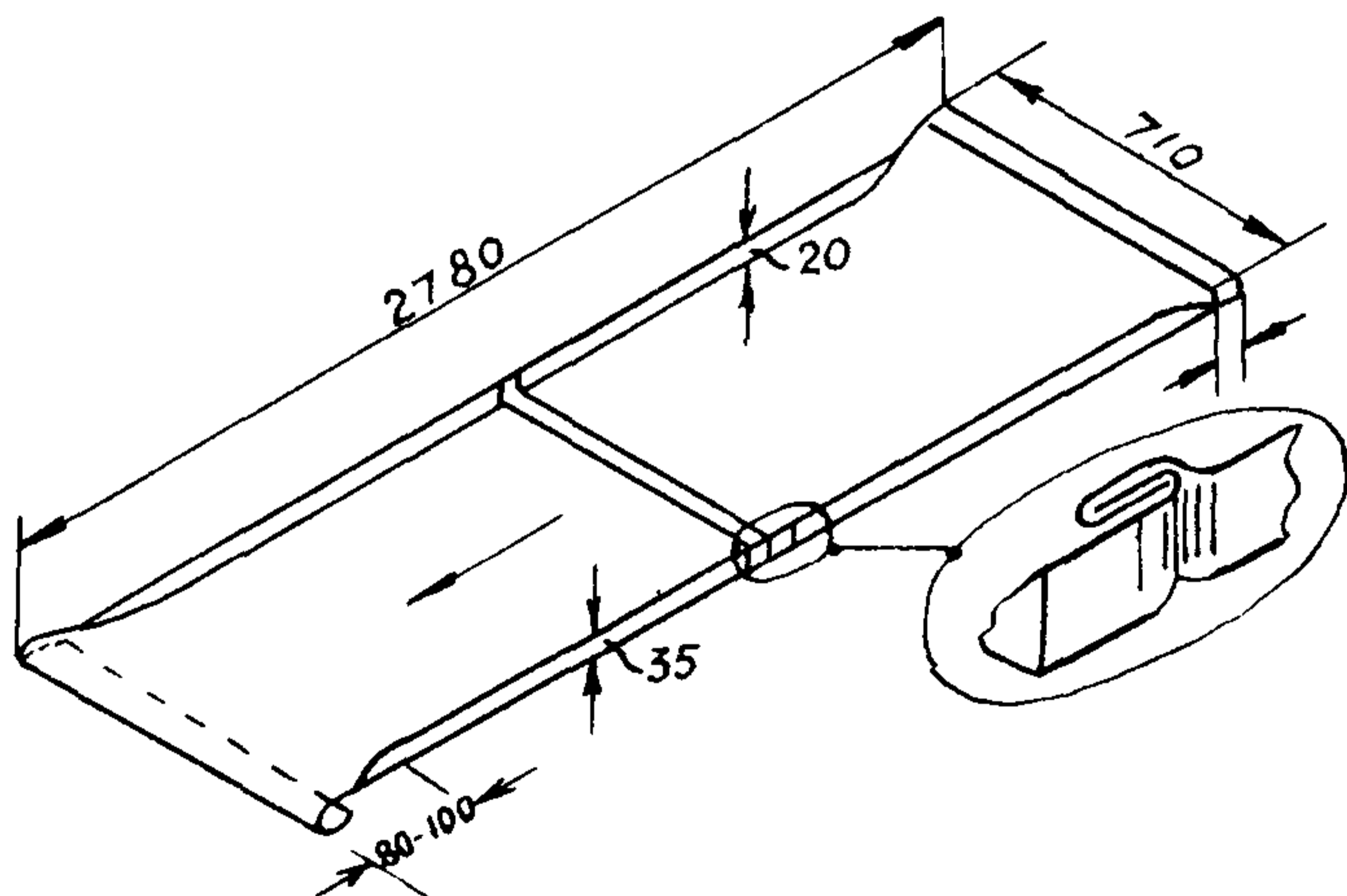
а) Одинарная картина для рядового покрытия с одинарными фальцами; 11 мин; фальцегибочный станок, киянка



Киянка

Кровельщик сначала на станке отгибает кромки для лежащих фальцев высотой 10 мм по коротким сторонам листа, а затем – малый стоячий фальц высотой 20 мм с одной длинной стороны и большой стоячий фальц высотой 35–40 мм с другой длинной стороны в ту же сторону. Около углов листа (на длине 80–100 мм) стоячие фальцы не отгибают, чтобы не смять ранее отогнутых лежащих фальцев на коротких сторонах листа

б) Двойная картина для рядового покрытия; 43 мин; фальцегибочный станок, верстак, киянка, молотки

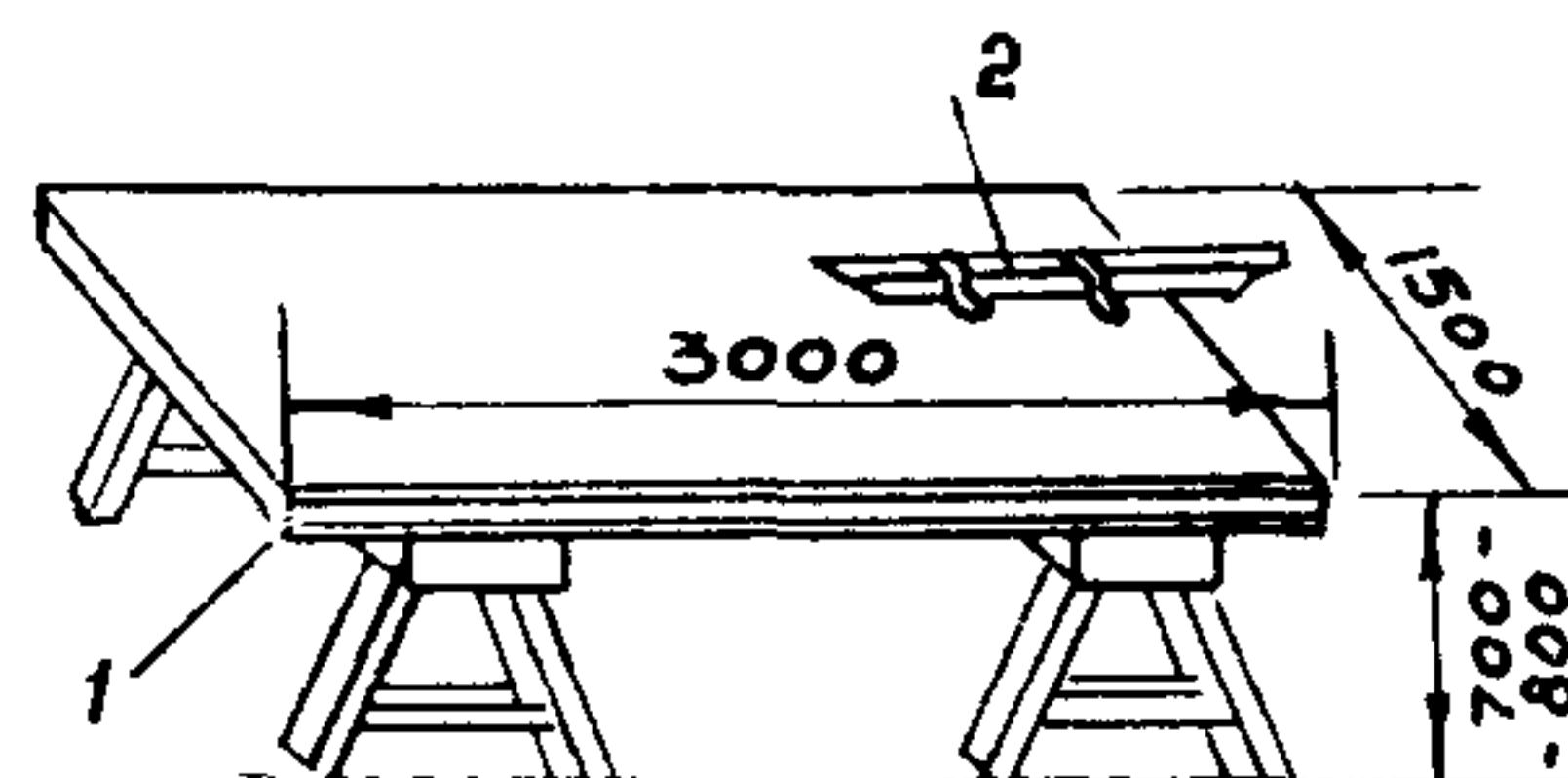


Кровельщик, заготовив одинарные картины, приступает к соединению их в двойные

1

2

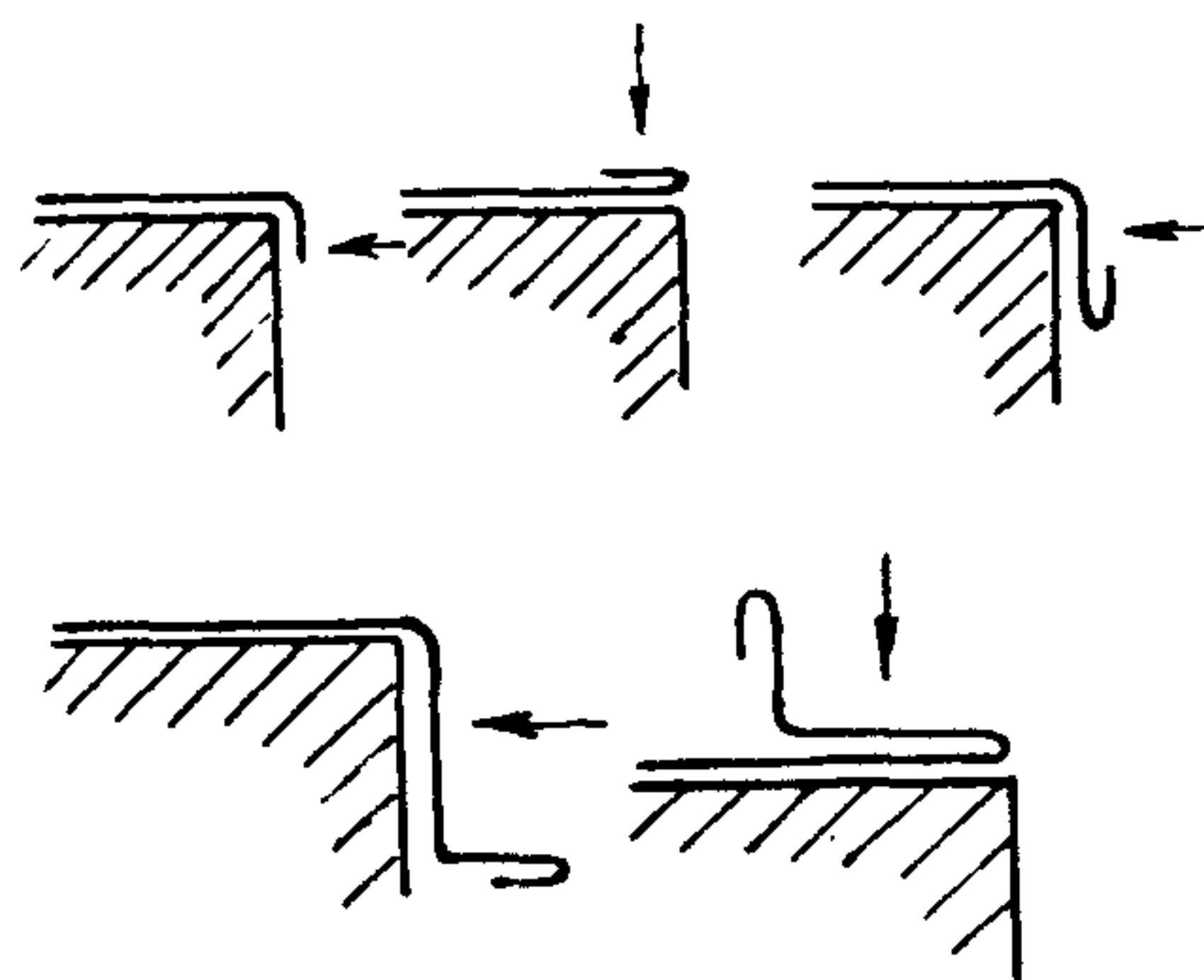
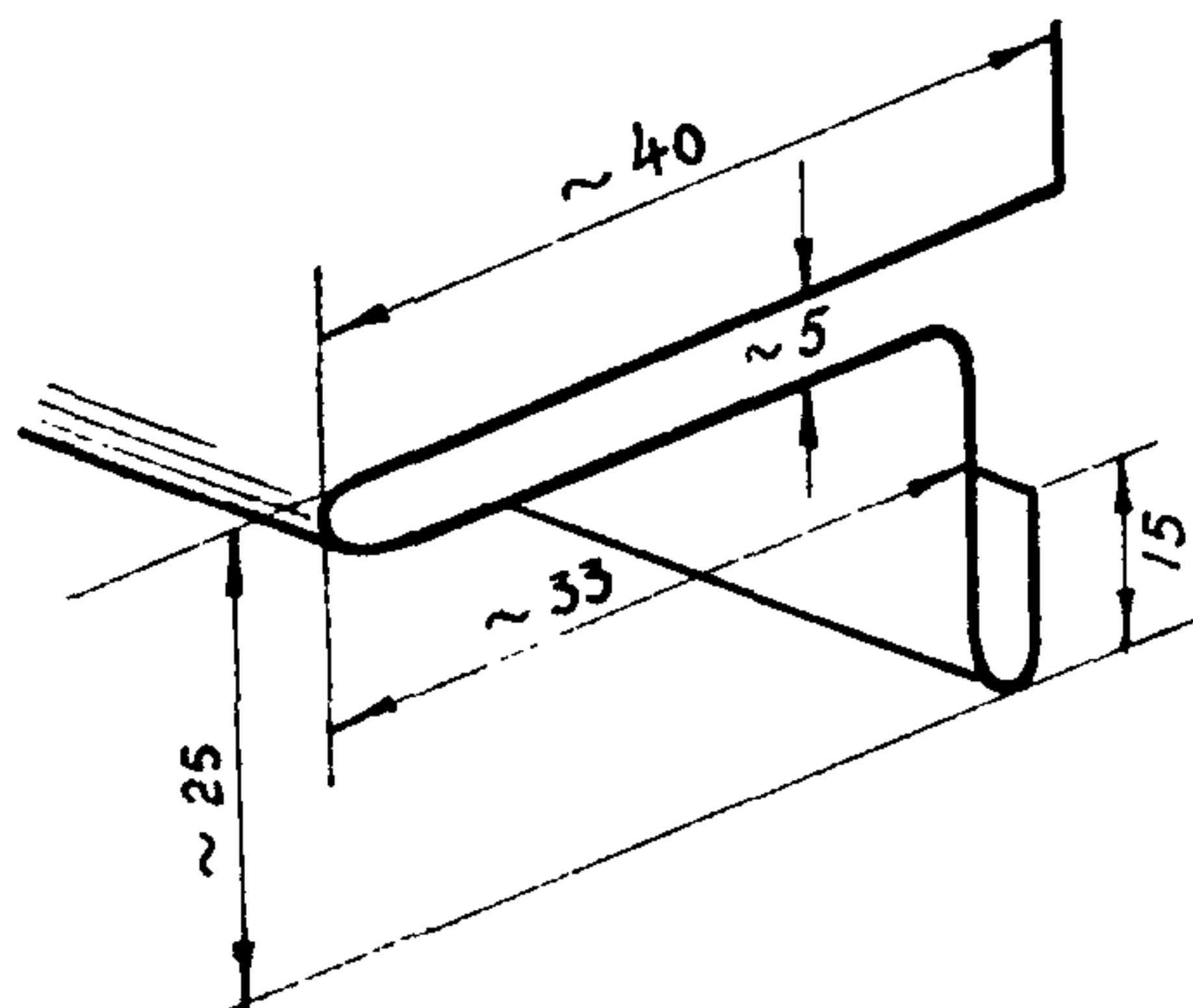
Для этого он киянкой на верстаке сваливает короткие кромки соединяемых листов, цепляет их между собой и уплотняет. После этого выпрямляет кромки стоячих фальцев в местах соединения листов



1. окантовка L 50x50x5 мм
2. универсальная брус-опора

Верстак

в) Картина для карнизного свеса; 28 мин; верстак, ножницы, метр, киянка



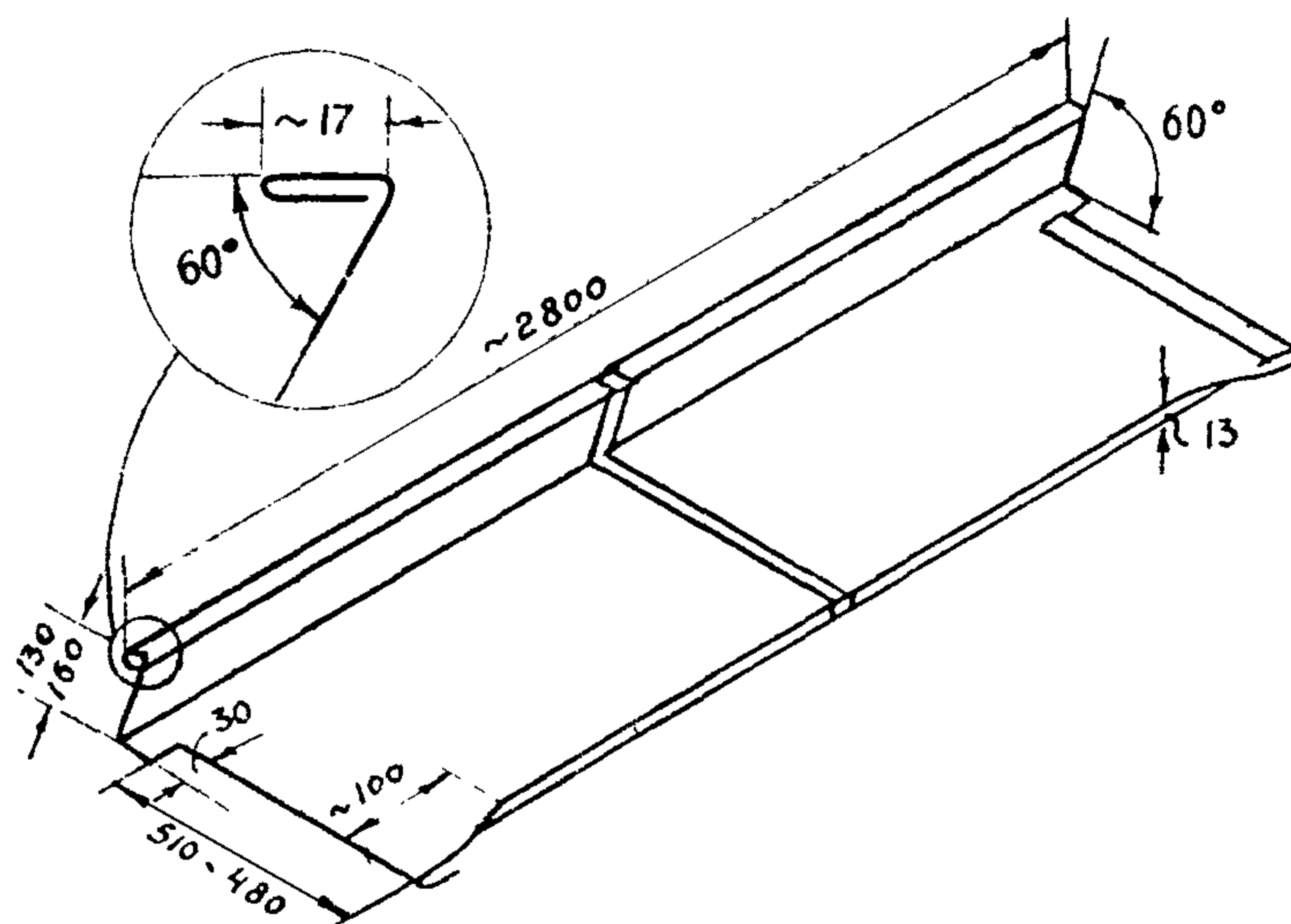
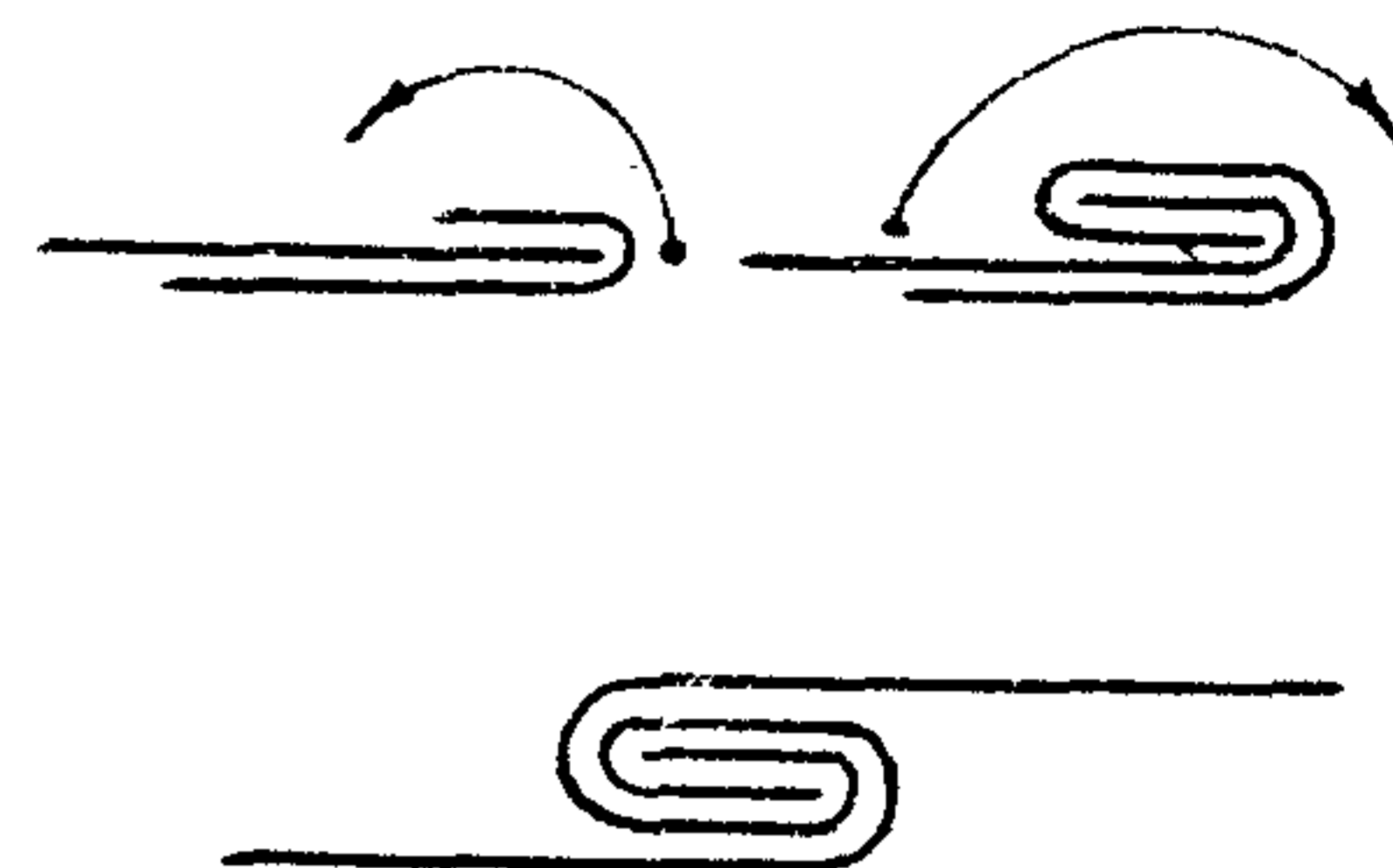
Кровельщик соединяет два листа по короткой стороне лежащим одинарным фальцем, на коротких сторонах картины делает вырезы шириной 13 мм, длиной 120 мм и отгибает на длинной стороне отворотную ленту с капельником. Для этого он отгибает кромку шириной 15 мм, сваливает ее на плоскость листа, сдвигает с верстака картину на 25 мм, отгибает кромку на 90° , затем переворачивает картину и отгибает на 90° кромку шириной 4 см, снова переворачивает картину и сваливает на ее плоскость ленту с капельником

1

2

г) Картины для настенных желобов; 45 мин; верстак, ножницы, молотки, метр, киянка

Кровельщик соединяет два листа по короткой стороне двойным лежащим фальцем, для чего на короткой стороне одного листа отгибает кромку шириной 10 мм, сваливает ее на плоскость листа, а другой лист вставляет короткой стороной в паз этой кромки, уплотняет шов и отворачивает его на плоскость второго листа, затем отворачивает второй лист на 180° и окончательно уплотняет шов без подсечки. На коротких сторонах картины кровельщик делает надрезы глубиной 30 мм на расстоянии 200-230 мм от длинной передней стороны листа, затем на этой стороне отгибает отворотную ленту и наклоняет ее на 60° к плоскости листа, после чего по заданной высоте отгибает борт так, чтобы он образовывал с горизонтальной плоскостью угол в 60° . В заключение на коротких сторонах картины кровельщик отгибает кромки шириной 30 мм для соединения двойным лежащим фальцем с соседними картинами, а на длинной задней стороне листа - кромку шириной 13 мм для соединения одинарным лежащим фальцем с картинами рядового покрытия



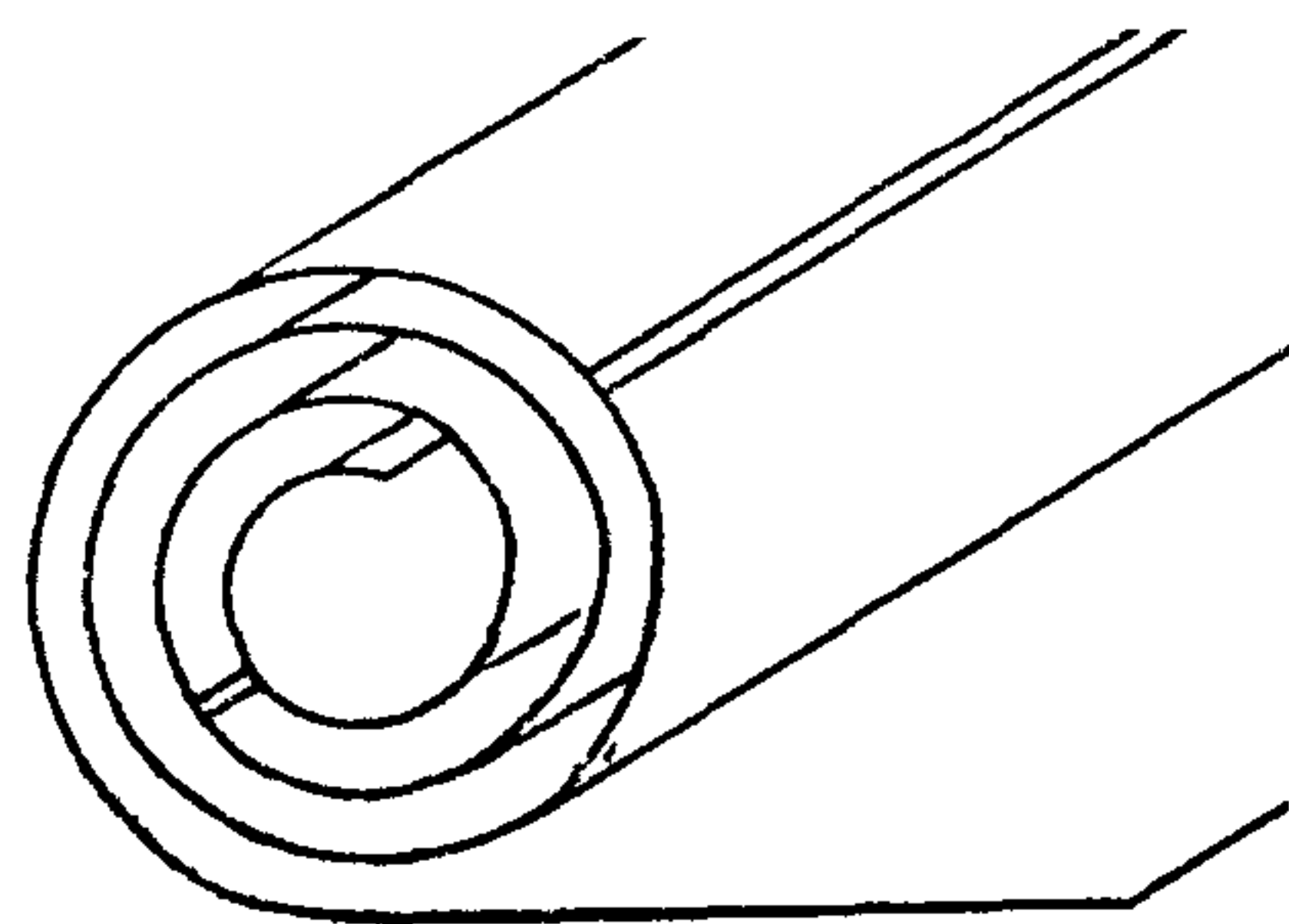
д) Полосы для ендов; 30 мин; фальцегибочный станок, ножницы, верстак, молотки

На фальцегибочном станке кровельщик заготавливает одинарные картины, отгибая кромки на коротких сторонах высотой 30 мм, а на длинных по 10 мм в одну сторону.

1

2

Затем одинарные картины оп молотками соединяет на верстаке двойными лежащими фальцами в полосы подлине ендовы. Чтобы устранить местные утолщения в продольных фальцах, образуемых ендовой и рядовым покрытием, в одинарных картинах (при соединении их в полосу), кровельщик обрезает углы. Для удобства транспортировки полосы скатывают в рулоны



Ендова

Подготовлена сектором нормативно-проектной документации
по организации труда рабочих в строительном производстве
и отделом научно-технической информации
ВНИПИ труда в строительстве
Москва, Б-66, ул. Ново-Басманная, 23. Тел. 261-34-99

Бюро внедрения
Центрального научно-исследовательского
и проектно-экспериментального института организации,
механизации и технической помощи строительству
Госстроя СССР

Выпуск № 2364/1УВ

Тираж 3000 экз.;

Цена 11 коп.

Адрес БВ: Москва, К-12, ул. Куйбышева, 3/8. Тел. 228-83-24; 221-12-28

СОДЕРЖАНИЕ

Устройство цементно-песчаной стяжки механизированным способом	1	Устройство мастичного однослойного покрытия армированного стеклохолстом	121
То же, при помощи цемент-пушки	2	Оклейка мест примыкания рулонного ковра к стенам	127
Асфальтобетонная стяжка	13	Оклейка чаш воронок	133
Цементная стяжка по плитному утеплителю	19	Защитная окраска алюминиевой краской	139
Очистка основания механизированным способом	25	Устройство песчаного защитного слоя	143
Огрунтовка основания горячей мастикой	29	То же, гравийного	149
Очистка и огрунтовка основания	33	Окраска гидроизоляционного битумно-латексного ковра	155
Механизированная огрунтовка основания битумной мастикой	37	Механизированная заделка бетоном стыков плит	159
Механизированная огрунтовка цементно-песчаной стяжки	41	Механизированная подача на покрытие керамзитового гравия	165
Огрунтовка основания холодной мастикой	47	Механизированная перемотка рулонных без очистки от посыпки	171
Устройство пароизоляции из холодных мастик	51	То же, с очисткой от посыпки с одной стороны	175
Теплоизоляция покрытия:		То же, с двух сторон	179
из битумоперлита	55	Приготовление битумно-каолиновых мастик	185
плитами пенополистирола	61	Транспортировка мастики по покрытию	191
пенобетонными плитами	67	Покрывание крыши асбестоцементными волнистыми листами усиленного профиля	
монолитным газобетоном	73	Заготовка шайб и сортировка листов	195
фибrolитовыми плитами	79	Устройство рядового покрытия	201
плитным утеплителем на горячей мастике	83	Покрывание крыши оцинкованной сталью	
Наклейка рулонного ковра на горячей мастике вручную	87	Заготовка элементов	207
То же, на горячей мастике механизированным способом	93	Устройство карнизных свесов	213
То же, на холодной мастике	101	Устройство настенных желобов	217
То же, на горячей мастике (вариант подачи мастики установкой ПКУ-35/1А000)	107	Устройство разжелобков	221
Устройство гидроизоляционного ковра армированного стеклосеткой	115	Устройство рядового покрытия	225
		Бюро внедрения ЦНИИОМТП Госстроя СССР Москва, К-12, ул. Куйбышева, 3/8	