

КАРТЫ ТРУДОВЫХ ПРОЦЕССОВ

КРОВЕЛЬНЫЕ РАБОТЫ (43 карты)

ВНИПИ труда в строительстве

Бюро внедрения ЦНИИОМТП

МОСКВА - 1974

КТ-7.0-2.4-71.	ПОКРЫТИЕ КРЫШИ АСБЕСТОЦЕМЕНТНЫМИ ВОЛНИСТЫМИ ЛИСТАМИ УСИЛЕННОГО ПРОФИЛЯ (ВУ-175К)	Разработана трестом "Мосоргстрой" х) Главмосстроя с участием НИС-3 ЦНИБ Главмособлстроя
Карта трудового процесса строительного производства		Заготовка шайб и сортировка асбестоцементных листов
Входит в комплект карт ККТ-7.0-2		Взамен КТ

1. НАЗНАЧЕНИЕ И ЭФФЕКТИВНОСТЬ ПРИМЕНЕНИЯ КАРТЫ

1.1. Карта предназначена для организации труда рабочих при изготовлении шайб и насадке их на шиферные гвозди, а также при сортировке асбестоцементных листов и подаче их к месту укладки.

1.2. Показатели производительности труда

выработка на 1 чел-день, м² кровли - 130

затраты труда на 10 м² кровли, чел-час - 0,6

II. ИСПОЛНИТЕЛИ, ПРЕДМЕТЫ И ОРУДИЯ ТРУДА

2.1. Исполнители - два кровельщика II разряда (К₁, К₂).

2.2. Инструменты, приспособления и инвентарь

Наименование, назначение и основные параметры	ГОСТ, № чертежа	Количество, шт.
1	2	3
Ножницы электрические для заготовки шайб из листовой стали	-	1
Стол-верстак размером 1,5x0,8x0,7 м для раскроя листов стали	-	1

х) Москва, Ж-95, Б. Полянка, 51а.

1	2	3
Пробойник стальной для штамповки шайб из рубероида	См. раздел У "Приемы труда"	1
Молоток стальной строительный	ГОСТ 11042-64	2
Подкладка деревянная диаметром 30-35 см, толщиной 6 см для изготовления шайб (отпиливается от кряжа дерева твердой породы)	-	1

III. УСЛОВИЯ И ПОДГОТОВКА ПРОЦЕССА

3.1. До начала работ необходимо: доставить на рабочее место материалы, инструменты и приспособления; очистить чердачное перекрытие от строительного мусора.

IV. ТЕХНОЛОГИЯ И ОРГАНИЗАЦИЯ ПРОЦЕССА

4.1. Операции, предусмотренные настоящей картой, выполняют в следующем порядке: изготавливают шайбы из листовой стали и рубероида; насаживают шайбы на шиферные гвозди; сортируют асбестоцементные листы и при помощи крана подают их к месту укладки.

КТ-7,0-2.4-71

4.2. График трудового процесса

N п/п	Наименование операции	Время, мин										Продолжи- тельность, мин	Затраты труда, чел-мин
		2	4	6	8	10	12	14	16	18			
1	Изготовление шайб из оцинкованной листовой стали	K ₁										1,5	1,5
2	Изготовление шайб из рубероида	K ₂										0,5	0,5
3	Насадка шайб на шиферные гвозди	K ₁ K ₂										1,5 2,5	4
4	Сортировка асбестоцементных листов и подача их к месту укладки	K ₁ K ₂										15	30
Итого на 10 м ² кровли												36	

Примечание. В затраты труда включено время на подготовительно-заключительные работы и отдых.

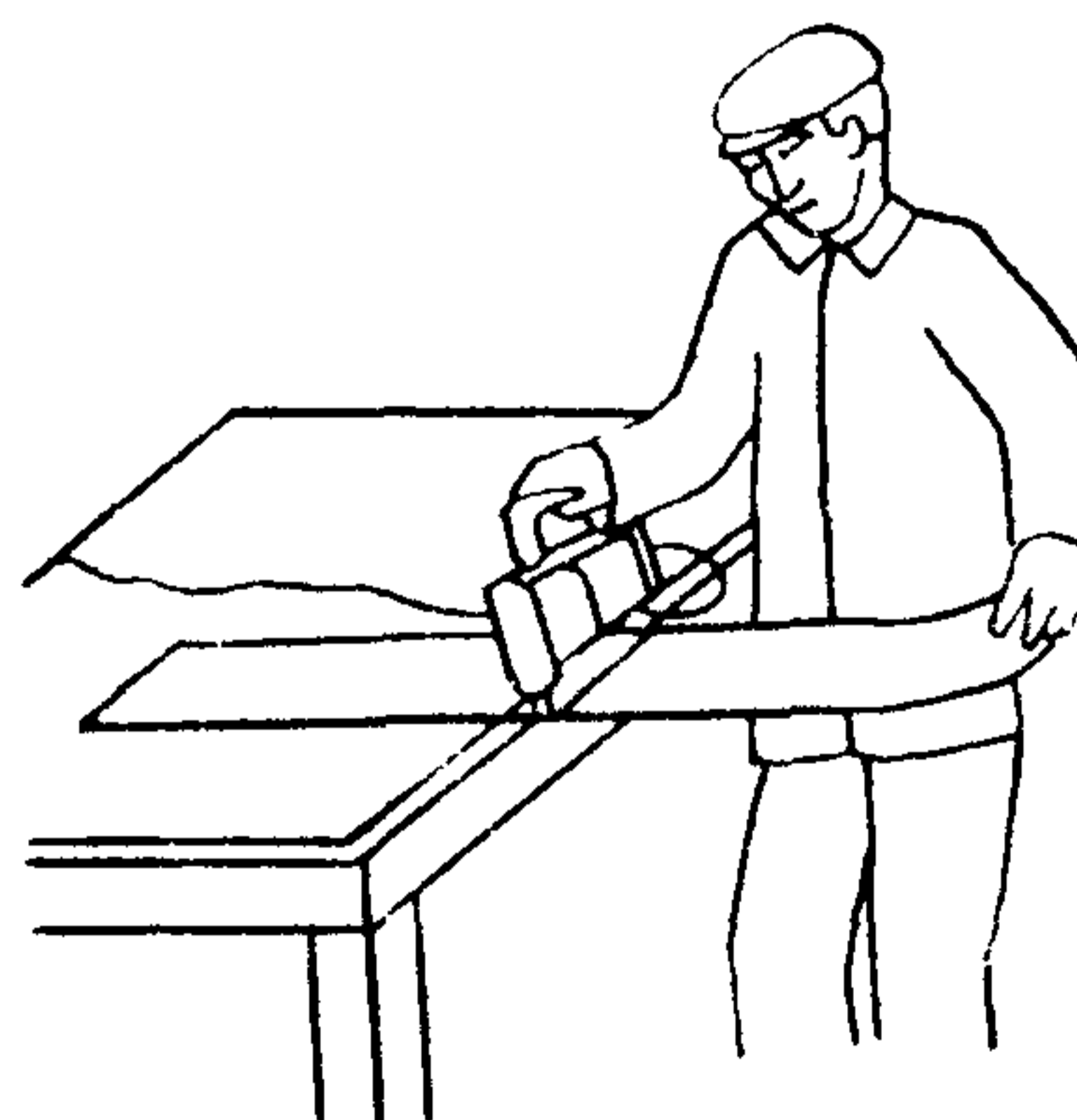
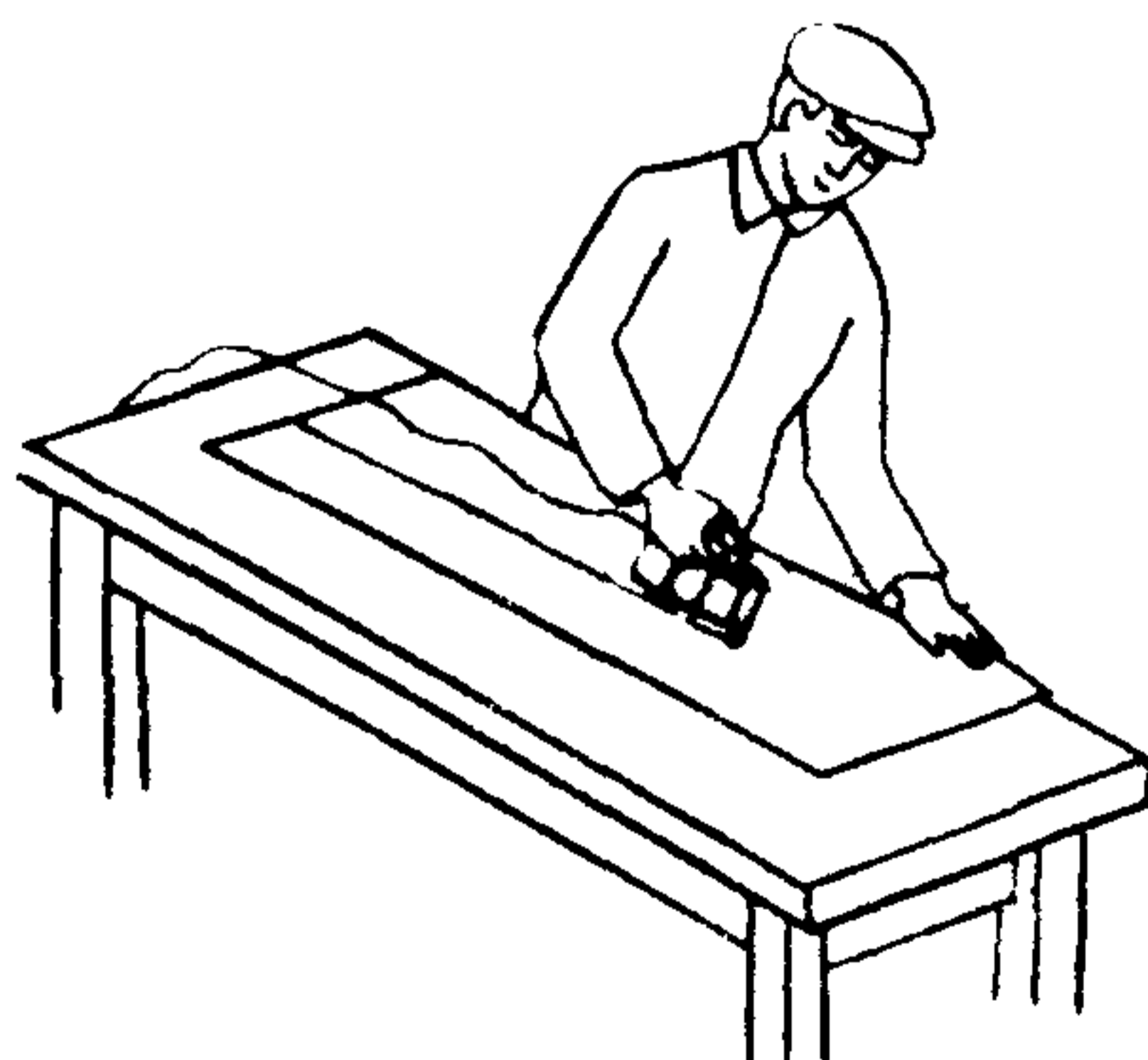
У. ПРИЕМЫ ТРУДА

№ по гра-фику Наименование операций, их продолжительность, ^{x)} исполнители и орудия труда; характеристика приемов труда

1

2

1 ИЗГОТОВЛЕНИЕ ШАЙБ ИЗ ОЦИНКОВАННОЙ ЛИСТОВОЙ СТАЛИ; 1,5 мин; K₁; электроножницы, стол-верстак



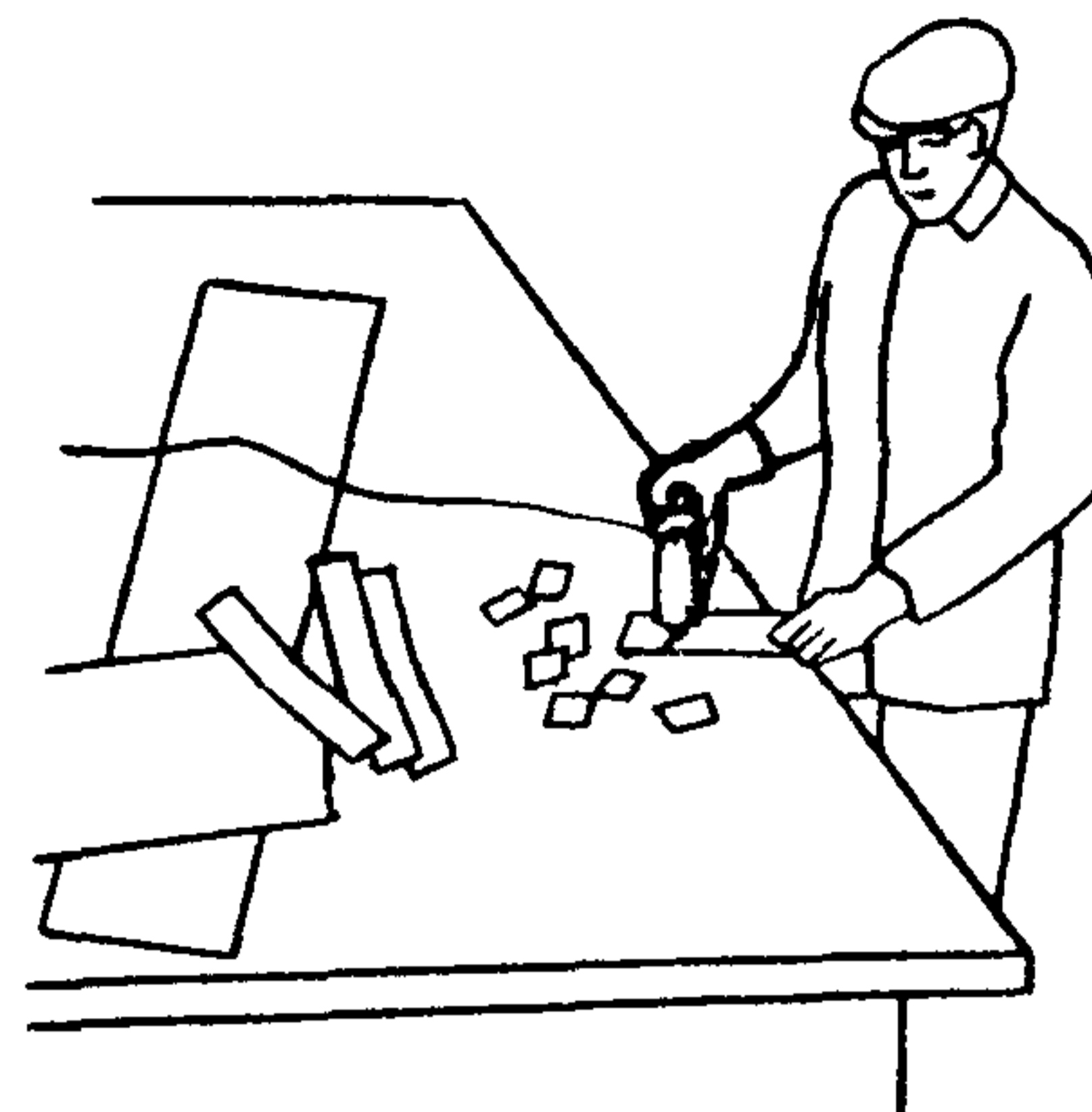
Кровельщик K₁ электроножницами разрезает лист оцинкованной кровельной стали вдоль на три равные по ширине полосы, затем каждую длинную полосу на две короткие, каждую короткую на ленты шириной 35 мм и, наконец, каждую ленту

x) На 10 м² кровли.

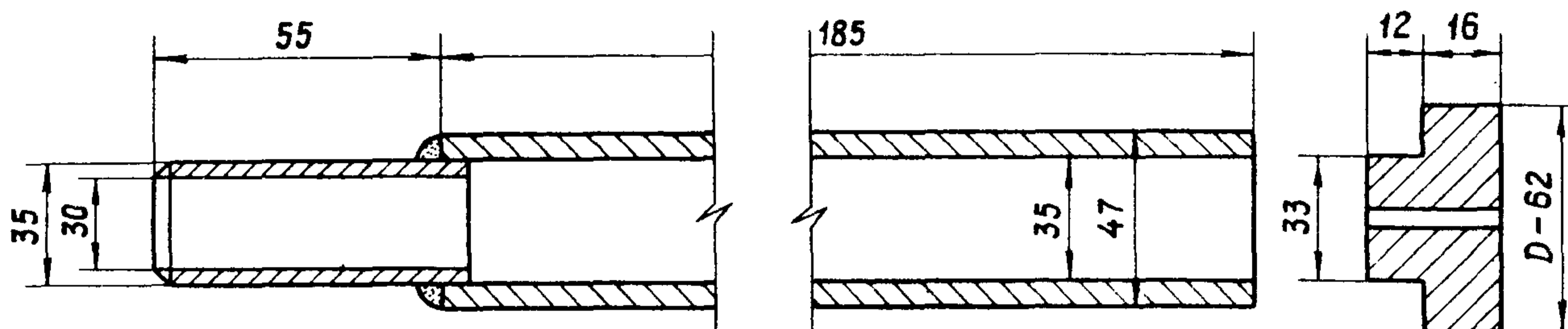
1

2

на шайбы размером 35x35 мм. Таким образом из одного листа он нарезает 720 шайб

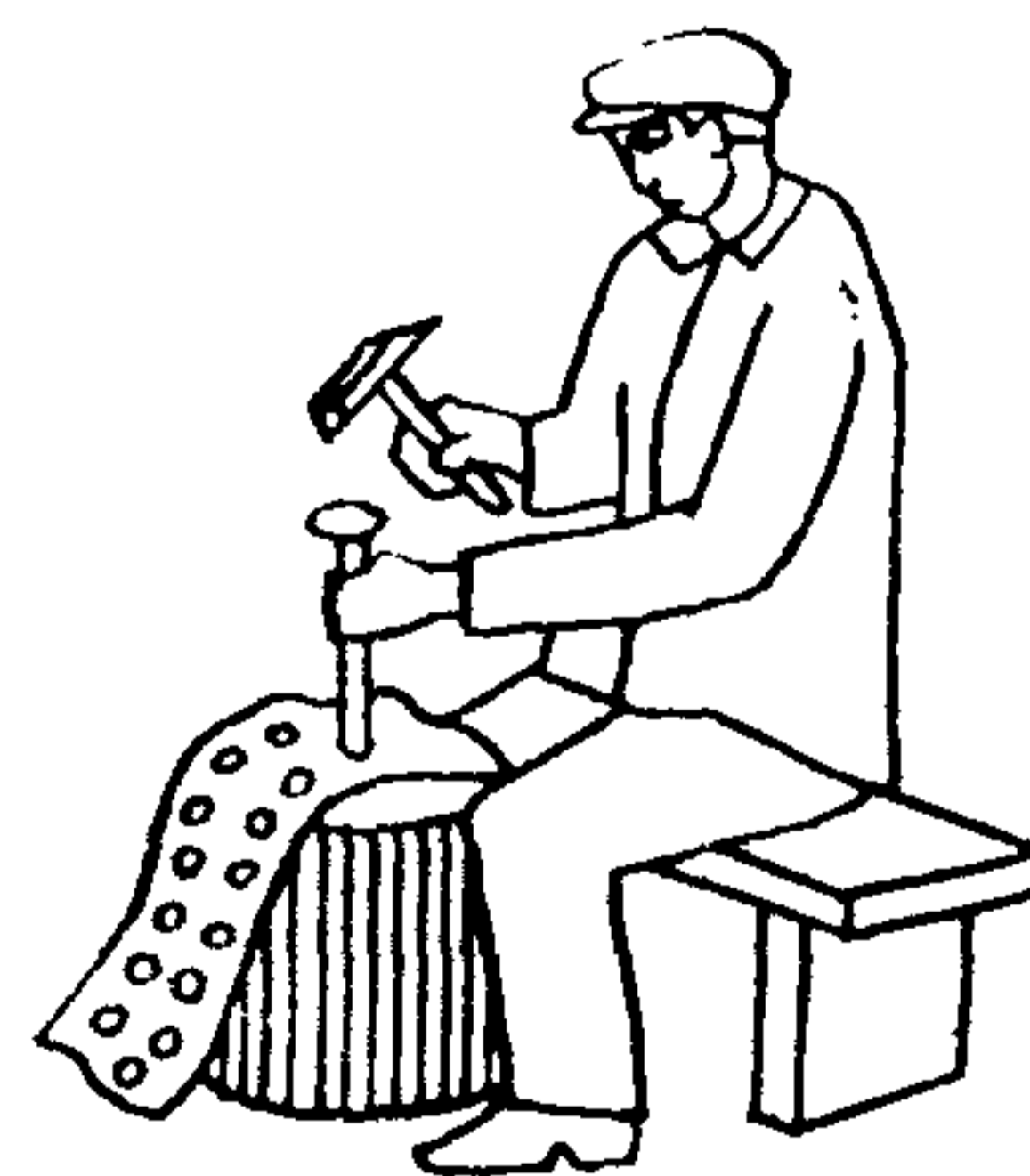


2 ИЗГОТОВЛЕНИЕ ШАЙБ ИЗ РУБЕРОИДА; 0,5 мин; К₂; пробойник, молоток, подкладка



Пробойник

Кровельщик К₂ укладывает кусок рубероида на подкладку и ударами молотка по пробойнику вырубает шайбы. Вырубив 50-70 шайб, он высыпает их из пробойника и продолжает работу

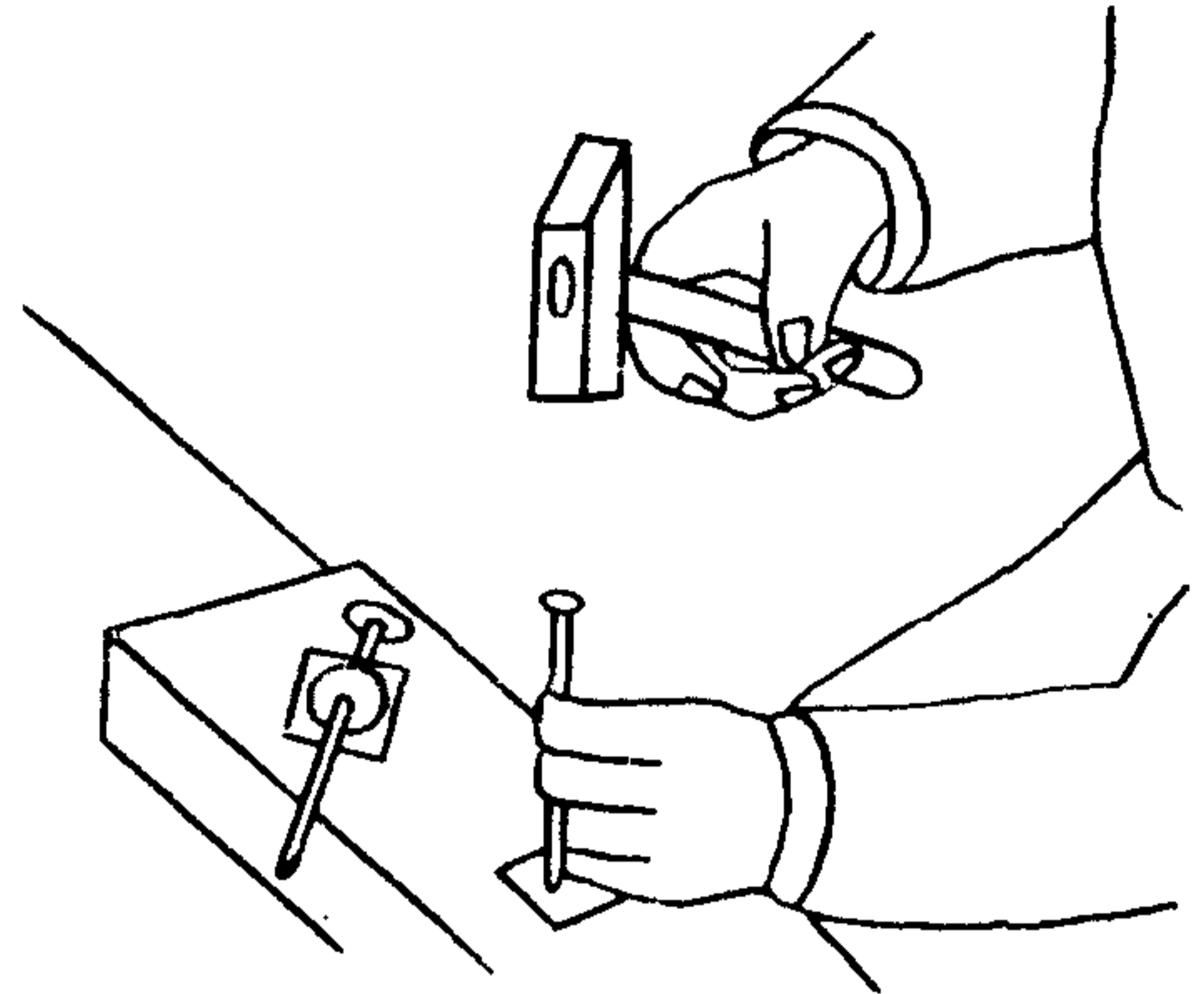


1

2

- 3 НАСАДКА ШАЙБ НА ШИФЕРНЫЕ ГВОЗДИ; K_1 - 1,5 мин; K_2 - 2,5 мин; молотки

Кровельщики K_1 и K_2 , работая самостоятельно, кладут на доску две шайбы из рубероида, накрывают одной шайбой из листовой стали и пробивают их шиферным гвоздем при помощи молотка. Гвозди с насаженными шайбами они кладут в ящик



- 4 СОРТИРОВКА АСБЕСТОЦЕМЕНТНЫХ ЛИСТОВ И ПОДАЧА ИХ К МЕСТУ УКЛАДКИ; 15 мин; K_1 , K_2

Кровельщики K_1 и K_2 берут из пачки по одному листу и визуально проверяют их качество. Листы без трещин, оцолов и пробоин укладывают в пакеты по 25 листов, затем строят их и с помощью крана подают на крышу к месту укладки

Подготовлена сектором нормативно-проектной документации
по организации труда рабочих в строительном производстве
и отделом научно-технической информации
ВНИПИ труда в строительстве
Москва, Б-66, ул. Ново-Басманная, 23. Тел. 261-34-99

Бюро внедрения
Центрального научно-исследовательского
и проектно-экспериментального института организации,
механизации и технической помощи строительству
Госстроя СССР

Выпуск № 2364/1Ув

Тираж 3000 экз.;

Цена 11 коп.

Адрес БИ: Москва, К-12, ул. Куйбышева, 3/8, Тел. 228-88-24; 221-12-28

СОДЕРЖАНИЕ

Устройство цементно-песчаной стяжки механизированным способом	1	Устройство мастичного однослойного покрытия армированного стеклохолстом	121
То же, при помощи цемент-пушки	2	Оклейка мест примыкания рулонного ковра к стенам	127
Асфальтобетонная стяжка	13	Оклейка чаш воронок	133
Цементная стяжка по плитному утеплителю	19	Защитная окраска алюминиевой краской	139
Очистка основания механизированным способом	25	Устройство песчаного защитного слоя	143
Огрунтовка основания горячей мастикой	29	То же, гравийного	149
Очистка и огрунтовка основания	33	Окраска гидроизоляционного битумно-латексного ковра	155
Механизированная огрунтовка основания битумной мастикой	37	Механизированная заделка бетоном стыков плит	159
Механизированная огрунтовка цементно-песчаной стяжки	41	Механизированная подача на покрытие керамзитового гравия	165
Огрунтовка основания холодной мастикой	47	Механизированная перемотка рулонных без очистки от посыпки	171
Устройство пароизоляции из холодных мастик	51	То же, с очисткой от посыпки с одной стороны	175
Теплоизоляция покрытия:		То же, с двух сторон	179
из битумоперлита	55	Приготовление битумно-каолиновых мастик	185
плитами пенополистирола	61	Транспортировка мастики по покрытию	191
пенобетонными плитами	67	Покрывание крыши асбестоцементными волнистыми листами усиленного профиля	
монолитным газобетоном	73	Заготовка шайб и сортировка листов	195
фибrolитовыми плитами	79	Устройство рядового покрытия	201
плитным утеплителем на горячей мастике	83	Покрывание крыши оцинкованной сталью	
Наклейка рулонного ковра на горячей мастике вручную	87	Заготовка элементов	207
То же, на горячей мастике механизированным способом	93	Устройство карнизных свесов	213
То же, на холодной мастике	101	Устройство настенных желобов	217
То же, на горячей мастике (вариант подачи мастики установкой ПКУ-35/1А000)	107	Устройство разжелобков	221
Устройство гидроизоляционного ковра армированного стеклосеткой	115	Устройство рядового покрытия	225
		Бюро внедрения ЦНИИОМТП Госстроя СССР Москва, К-12, ул. Куйбышева, 3/8	