

КАРТЫ ТРУДОВЫХ ПРОЦЕССОВ

КАМЕННЫЕ РАБОТЫ

СОПУТСТВУЮЩИЕ РАБОТЫ
МОНТАЖ ЖЕЛЕЗОБЕТОННЫХ КОНСТРУКЦИЙ
ЖИЛЫХ ДОМОВ

27 карт

НИПИ труда в строительстве

Бюро внедрения ЦНИИОМТП

МОСКВА - 1976

КАРТА ТРУДОВОГО ПРОЦЕССА СТРОИТЕЛЬНОГО ПРОИЗВОДСТВА	КТ-4.1-15.9-75
УСТАНОВКА САНИТАРНО-ТЕХНИЧЕСКИХ КАБИН	Разработана трестом Мособлоргтехстрой ^{х)} и ЦНИБ Главмособлстроа Откорректирована и рекомендована ВНИПИ труда в строительстве Госстроя СССР для внедрения в строительное производство
Входит в комплект карт ККТ Монтаж железобетонных деталей кирпичных домов	Взамен КТ

1. ОБЛАСТЬ И ЭФФЕКТИВНОСТЬ ПРИМЕНЕНИЯ КАРТЫ

1.1. Карта предназначена для организации труда рабочих при установке санитарно-технических кабин с верхним расположением монтажных петель массой до 2,5 т при помощи башенного крана грузоподъемностью 5 т.

1.2. Показатели производительности труда

	По карте	По ЕНиР
Выработка на 1 чел.-день, кабин	10	7
Затраты труда на одну кабину, чел.-ч	0,76	1,08

Примечание. В затраты труда включено время на подготовительно-заключительные работы и отдых.

1.3. Снижение затрат труда и повышение выработки рабочих достигается за счет применения усовершенствованных инструментов и монтажной оснастки, а также сокращения численного состава звена по сравнению с нормами ЕНиР на одного человека.

2. УСЛОВИЯ И ПОДГОТОВКА ВЫПОЛНЕНИЯ ПРОЦЕССА

2.1. До начала работ необходимо: уложить плиты перекрытия нижележащего этажа на захватке и заделать швы между ними; закончить кладку стен данного этажа; доставить в зону монтажа требуемое количество кабин и установить их по схеме организации рабочего места; подготовить кабины к монтажу (проверить их геометрические размеры и правильность расположения закладных деталей согласно рабочему проекту); произвести разбивку мест установки кабин; доставить на рабочее место инструменты и приспособления.

2.2. Работы следует выполнять, полностью соблюдая правила техники безопасности и охраны труда рабочих согласно СНиП III-A. 11-70, § 14.

3. ИСПОЛНИТЕЛИ, ПРЕДМЕТЫ И ОРУДИЯ ТРУДА

3.1. Исполнители:

монтажник конструкций У разряда	(M ₁)	- 1
монтажник конструкций 1У "	(M ₂)	- 1
монтажник конструкций III "	(M ₃)	- 1

^{х)} 101000, Москва, ул. Кирова, 24, строение 3.

КТ-4.1-15.9-75

3.2. Инструменты, приспособления и инвентарь

Наименование, назначение и основные параметры	ГОСТ, № чертежа	Количество, шт.
Строп четырехветвевой	Чертеж 551-000 треста Мособлоргтехстрой	1
Лестница-стремянка высотой 1,2 м	Чертеж 501.00.00 того же треста	3
Лопата	ГОСТ 3620-63	2
Молоток-кулачок	ГОСТ 11042-72	2
Лом монтажный	ГОСТ 1405-72	2
Рейка-отвес	Чертеж 651 треста Мосоргстрой ^{х)}	2
Рулетка	РС-20, ГОСТ 7502-69	1
Зубило	ГОСТ 7211-72	1
Отвес	О-400, ГОСТ 7948-71	2
Метр складной стальной	ГОСТ 7253-54	3
Ящик для инструментов	Чертеж КБ-66036 института Гипрооргсельстрой ^{хх)}	1

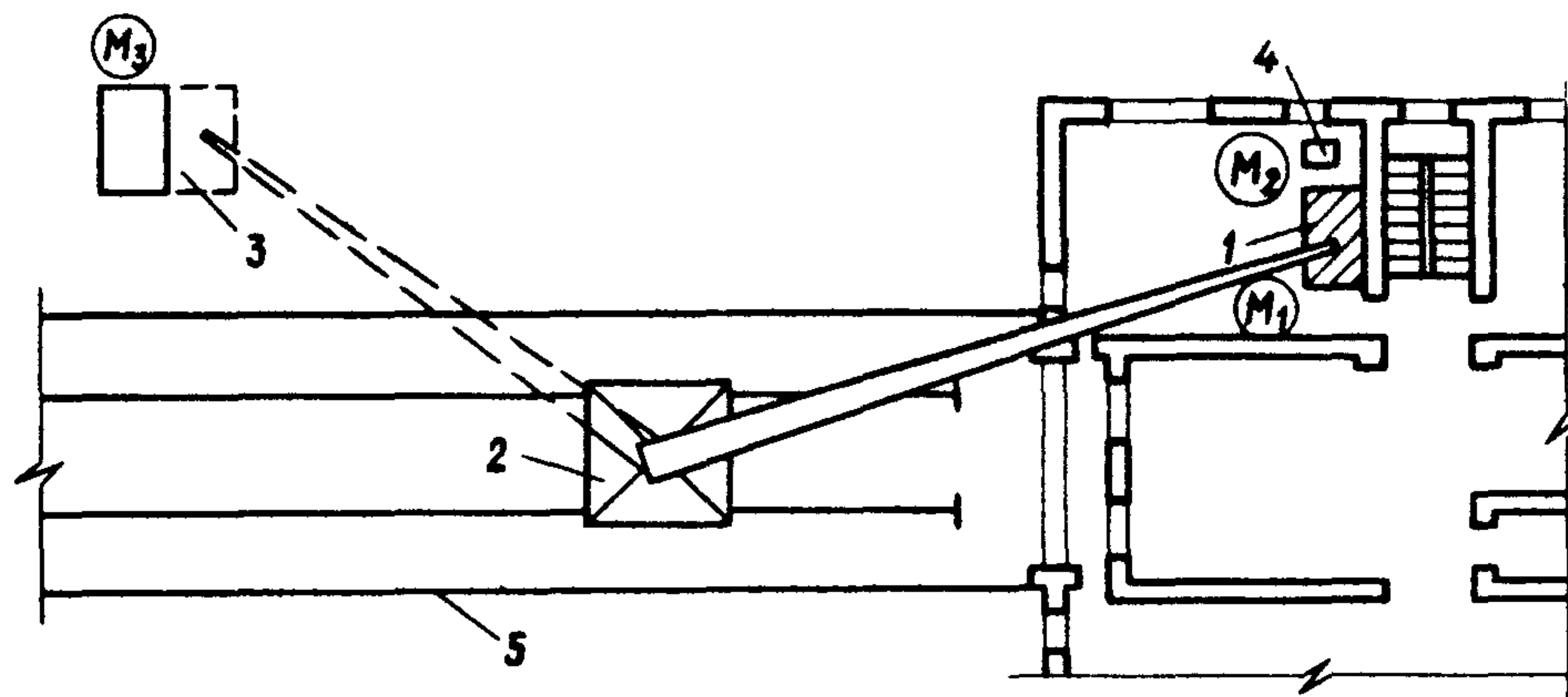
4. ТЕХНОЛОГИЯ ПРОЦЕССА И ОРГАНИЗАЦИЯ ТРУДА

4.1. Операции по установке санитарно-технических кабин выполняют в следующем порядке: готовят, строят и подают кабину к месту установки; готовят место установки кабины; устанавливают кабину на место; выверяют и расстроповывают ее.

^{х)} 113095, Москва, Ж-95, Б. Полянка, 51а.

^{хх)} 125080, Москва, А-80, Волоколамское шоссе, 3.

4.2. Организация рабочего места



M_1 , M_2 , M_3 - рабочие места монтажников

1 - устанавливаемая кабина; 2 - башенный кран; 3 - место складирования кабин; 4 - ящик с инструментами; 5 - ограждение подкранового пути

4.3. График трудового процесса

№ п/п	Наименование операции	Время, мин						Продолжительность, мин	Затраты труда, чел·мин
		2	4	6	8	10	12		
1	Подготовка, строповка и подача кабины к месту установки							13	13
2	Подготовка места установки кабины							5	10
3	Установка кабины в проектное положение и расстроповка ее							8	16
Итого на одну кабину									39

КТ-4.1-15.9-75

4.4. Описание операций

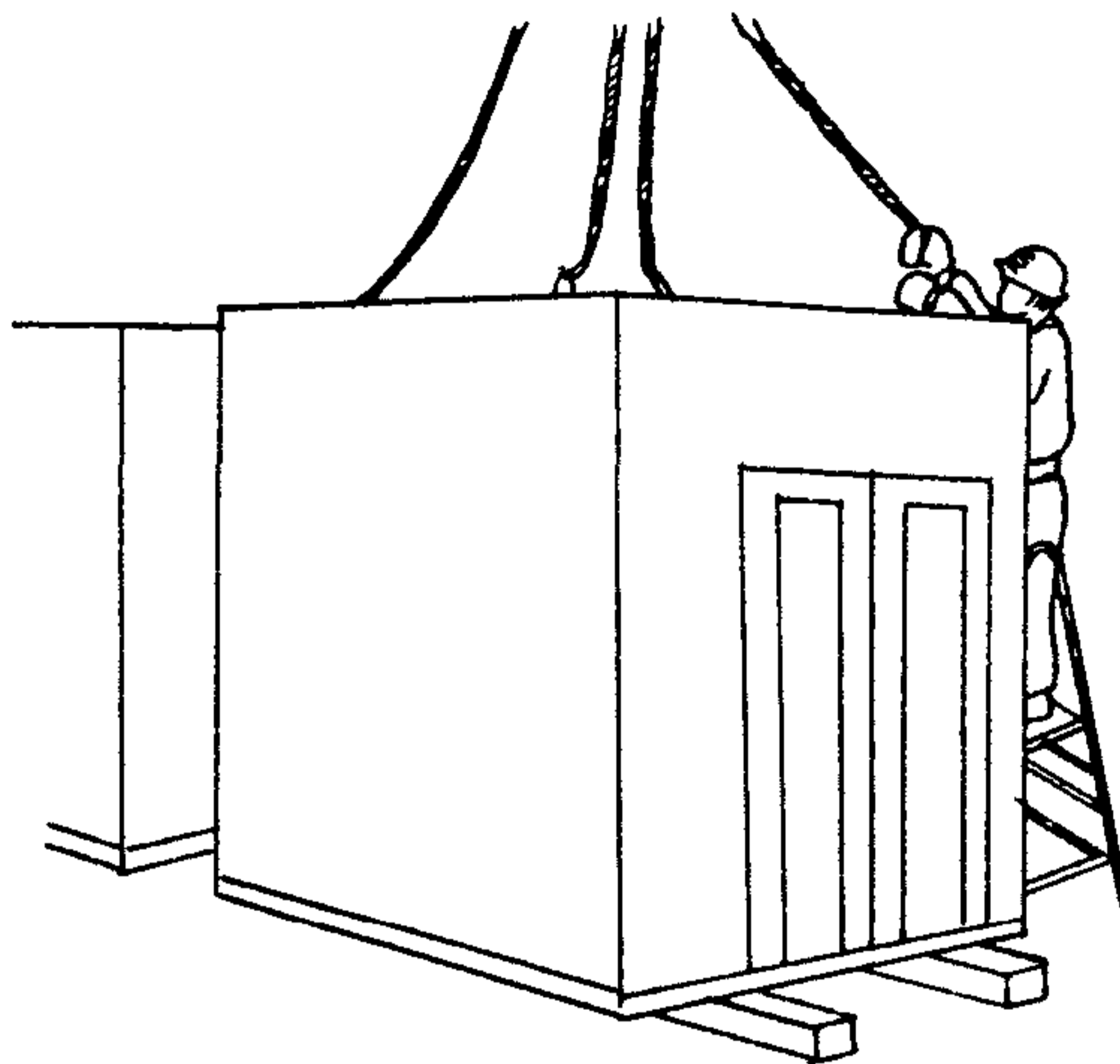
№ по гра-фику Наименование операций, их продолжительность, ^{х)} исполнители и орудия труда; характеристика приемов труда

1

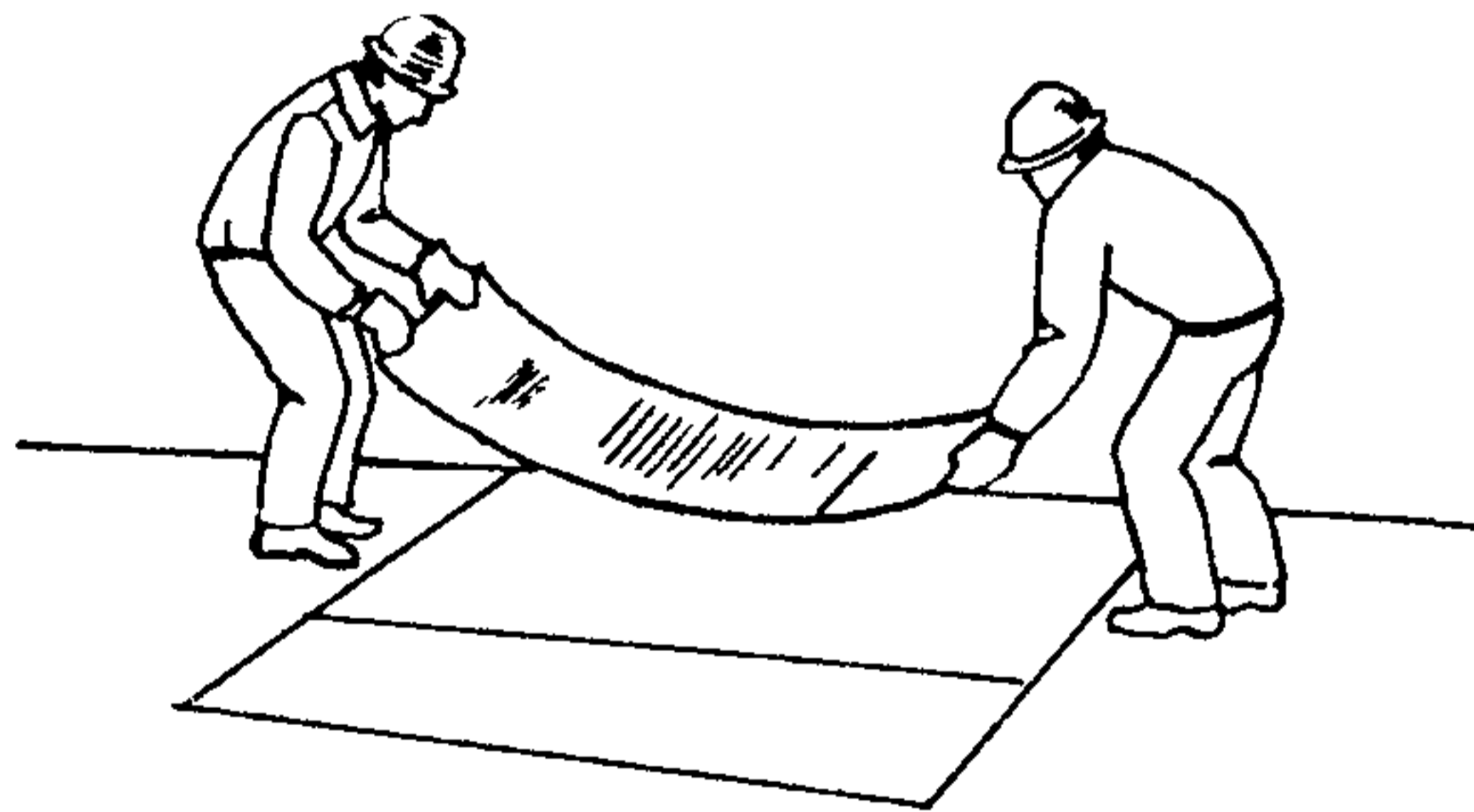
2

- 1 ПОДГОТОВКА, СТРОПОВКА И ПОДАЧА КАБИНЫ К МЕСТУ УСТАНОВКИ; 13 мин; М₃; строп, лом, лестница-стремянка, зубило, молоток-кулачок

Монтажник М₃ осматривает кабину, проверяет состояние поверхностей ее стенок и надежность крепления монтажных петель. При необходимости он очищает стенки кабины от наплывов раствора и грязи. Затем монтажник поднимается на лестницу-стремянку и стропит кабину ветвями четырехветвевго стропа. По его команде машинист крана поднимает кабину на 20-30 см и, убедившись в надежности строповки, перемещает ее к месту установки



- 2 ПОДГОТОВКА МЕСТА УСТАНОВКИ КАБИНЫ; 5 мин; М₁, М₂; лопаты



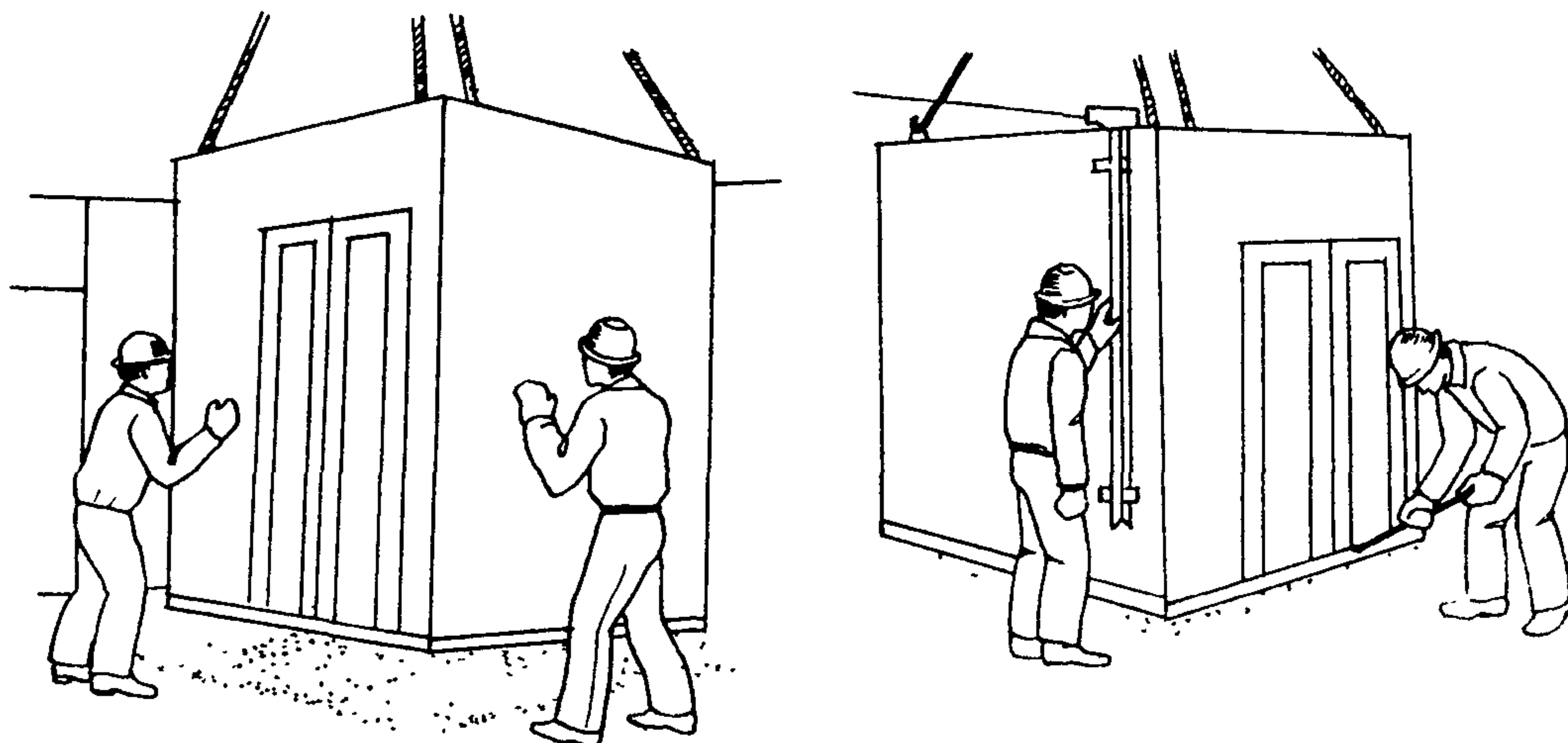
Монтажники М₁ и М₂ расстилают на месте установки кабины ранее приготовленные полосы рубероида с нахлесткой 20 см. При необходимости монтажники укладывают выравнивающий слой, лопатами подавая необходимое количество песка на место установки кабины

^{х)} На одну кабину.

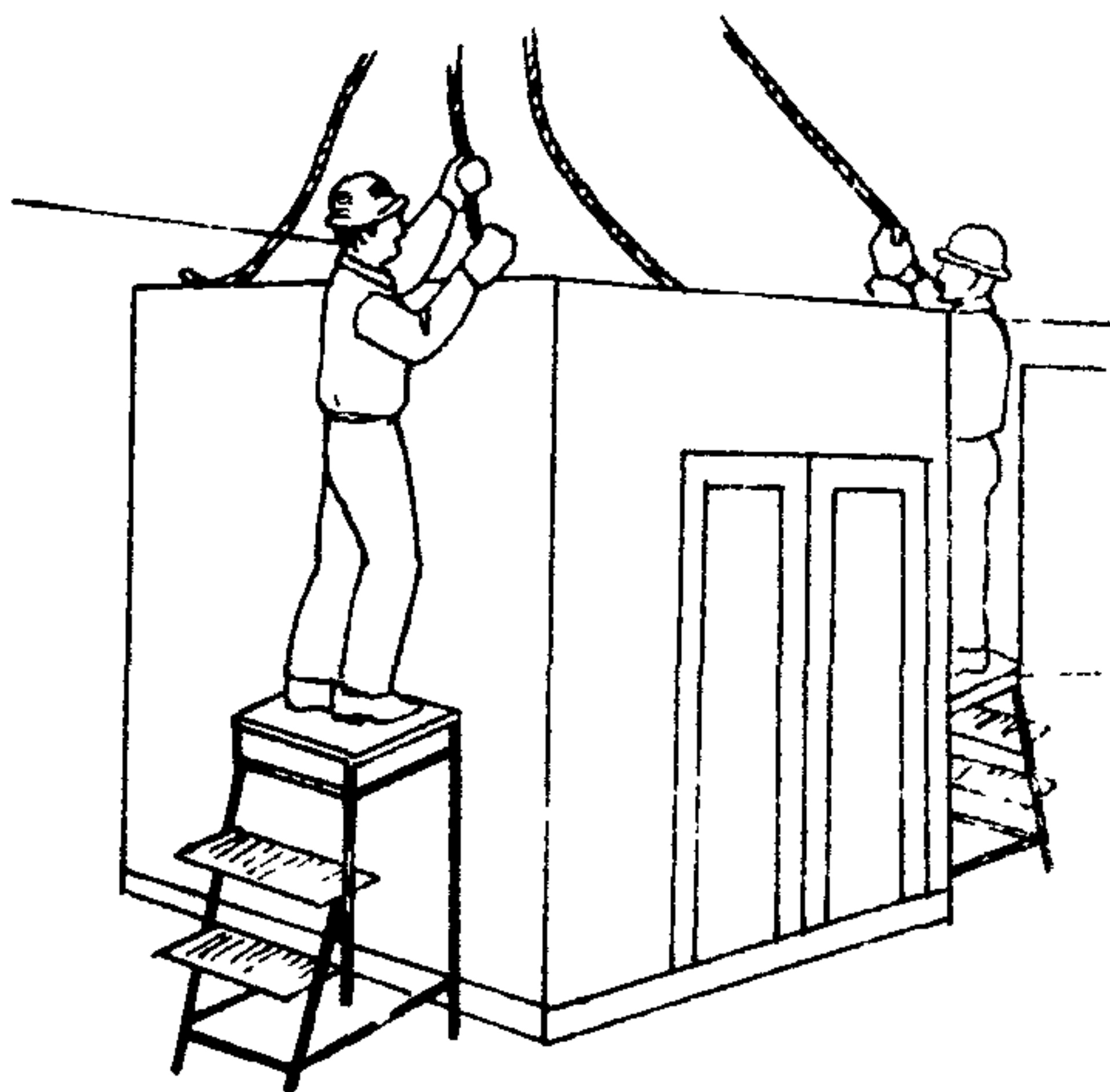
1

2

3 УСТАНОВКА КАБИНЫ В ПРОЕКТНОЕ ПОЛОЖЕНИЕ И РАССТРОПОВКА ЕЕ;
8 мин; M_1 , M_2 ; строп, рейка-отвес, ломы, лестницы-стремянки



Монтажники M_1 и M_2 принимают кабину на расстоянии 20–30 см от места установки и разворачивают в нужном направлении. Затем по команде монтажника M_1 машинист крана плавно опускает кабину на подготовленное основание, а монтажники ломы рихтуют ее в проектное положение. Вертикальность кабины проверяют в двух смежных плоскостях при помощи рейки-отвеса, плотно прижимая ее двумя упорами к выверяемой плоскости. Отклонения от вертикали устраняют путем дополнительной подсыпки песка. Убедившись в правильности установки кабины, монтажник M_1 подает команду машинисту крана ослабить натяжение ветвей стропы. Затем оба монтажника приставляют к двум противоположным сторонам кабины лестницы-стремянки, поднимаются на них и расстроповывают кабину



Подготовлены отделом нормативной и проектной документации
по организации труда рабочих
и отделом научно-технической информации
ВНИПИ труда в строительстве Госстроя СССР
с участием ЦБНТС при ВНИПИ труда в строительстве
107078, Москва, Б-73, ул. Новая Басманная, 23. Тел. 267-33-71

Бюро внедрения
Центрального научно-исследовательского
и проектно-экспериментального института организации,
механизации и технической помощи строительству
Госстроя СССР

Выпуск № 2492/IIIз

Адрес БВ: 103012, Москва, К-12, ул. Куйбышева, 3/8. Тел. 228-89-24

СОДЕРЖАНИЕ

- Установка стальной порядовки
- Установка шарнирно-панельных подмостей для кирпичной кладки второго и третьего ярусов стен
- Устройство первого яруса инвентарных безболтовых трубчатых лесов
- Устройство третьего яруса инвентарных безболтовых трубчатых лесов
- Разборка верхнего яруса инвентарных безболтовых трубчатых лесов
- Разборка среднего яруса инвентарных безболтовых трубчатых лесов
- Прием, перемешивание и выдача раствора при помощи инвентарной установки
- Доставка раствора в бадьях на рабочие места с перемешиванием его
- Доставка раствора в бадьях на рабочие места (без перемешивания)
- Доставка раствора в бункерах на рабочее место каменщиков с предварительным перемешиванием
- Подача кирпича на рабочее место каменщика (по 200 шт. за подъем)
- Подача кирпича на рабочее место каменщика (по 400 шт. за подъем)
- Подача на леса силикатного кирпича пакетами без поддонов
- Установка оконных и дверных блоков в проемы кирпичных стен
- Установка дверных блоков в проемы кирпичных стен
- Монтаж оконных железобетонных перемычек
- Укладка плит перекрытий
- Монтаж лестничных площадок
- Монтаж лестничных маршей
- Монтаж балконных плит
- Установка панелей перегородок
- Монтаж и временное крепление межквартирных панелей перегородок
- Монтаж стеновых панелей санузлов
- Монтаж железобетонных поддонов под санузлы
- Установка санитарно-технических кабин
- Монтаж панелей совмещенного покрытия
- Монтаж карнизных плит совмещенного покрытия

Бюро внедрения
ЦНИИОМТП Госстроя СССР
Москва, К-12, ул. Куйбышева, 3/8

Отпечатано в ЦИТП. 125445, Москва, А-445, ул. Смольная, 22.

Заказ 1200; Печ.-л. 16,0; Уч.-изд.л. 11,8; Тираж 5000 экз., Цена сборника 4 руб.

Отпечатано в ПЭМ ЦИНИСа