

# **КАРТЫ ТРУДОВЫХ ПРОЦЕССОВ**

## **КАМЕННЫЕ РАБОТЫ**

СОПУТСТВУЮЩИЕ РАБОТЫ  
МОНТАЖ ЖЕЛЕЗОБЕТОННЫХ КОНСТРУКЦИЙ  
ЖИЛЫХ ДОМОВ

**27 карт**

**НИПИ** труда в строительстве

**Бюро** внедрения ЦНИИОМТП

**МОСКВА - 1976**

КАРТА ТРУДОВОГО ПРОЦЕССА СТРОИТЕЛЬНОГО ПРОИЗВОДСТВА	КТ-4.1-8.15-75
МОНТАЖ ЖЕЛЕЗОБЕТОННЫХ ПОДДОНОВ ПОД САУЗЛЫ	Разработана трестом Мособлоргтехстрой <sup>х)</sup> и ЦНИБ Главмособлстроя  Откорректирована и рекомендована ВНИПИ труда в строительстве Госстроя СССР для внедрения в строительное производство
Входит в комплект карт ККТ  Монтаж железобетонных деталей кирпичных домов	Взамен КТ

### 1. ОБЛАСТЬ И ЭФФЕКТИВНОСТЬ ПРИМЕНЕНИЯ КАРТЫ

1.1. Карта предназначена для организации труда рабочих при монтаже башенным краном сборных железобетонных поддонов под санузелы размером 1800х1600 мм, массой до 0,5 т.

#### 1.2. Показатели производительности труда

	По карте	По ЕНиР
Выработка на 1 чел.-день, поддонов	16	10
Затраты труда на один поддон, чел.-ч	0,50	0,78

Примечание. В затраты труда включено время на подготовительно-заключительные работы и отдых.

1.3. Снижение затрат труда и повышение выработки рабочих достигается за счет применения усовершенствованных инструментов и монтажной оснастки, правильной организации рабочего места, а также сокращения численного состава звена по сравнению с нормами ЕНиР на одного человека.

### 2. УСЛОВИЯ И ПОДГОТОВКА ВЫПОЛНЕНИЯ ПРОЦЕССА

2.1. До начала работ необходимо: закончить укладку плит перекрытия; вынести с помощью геодезических инструментов вертикальные проектные отметки основания поддона; доставить на рабочее место материалы, инструменты и приспособления.

2.2. Работы следует выполнять, полностью соблюдая правила техники безопасности и охраны труда рабочих согласно СНиП III-A. 11-70, § 14.

<sup>х)</sup> 101000, Москва, ул. Кирова, 24, строение 3.

КТ-4.1-8.15-75

## 3. ИСПОЛНИТЕЛИ, ПРЕДМЕТЫ И ОРУДИЯ ТРУДА

## 3.1. Исполнители:

монтажник конструкций 1У разряда ( $M_1$ ) - 1  
 монтажник конструкций III " ( $M_2$ ) - 1  
 монтажник конструкций II " ( $M_3$ ) - 1

## 3.2. Инструменты, приспособления и инвентарь

Наименование, назначение и основные параметры	ГОСТ, № чертежа	Количество, шт.
Строп четырехветвевой	Чертеж КБ-66013 институ- та Гипрооргсельстрой <sup>х)</sup>	1
Молоток-кулачок	ГОСТ 11042-72	2
Лом монтажный	ГОСТ 1405-72	3
Лопата растворная	ГОСТ 3620-63	2
Ящик для раствора	Чертеж 1322 треста Мос- облоргтехстрой	1
Кельма для заделки стыков	ГОСТ 9533-71	1
Рулетка	РС-20, ГОСТ 7502-69	1
Рейка-правило	-	1
Уровень строительный	УС1-300, ГОСТ 9416-67	1
Метр складной стальной	ГОСТ 7253-54	2

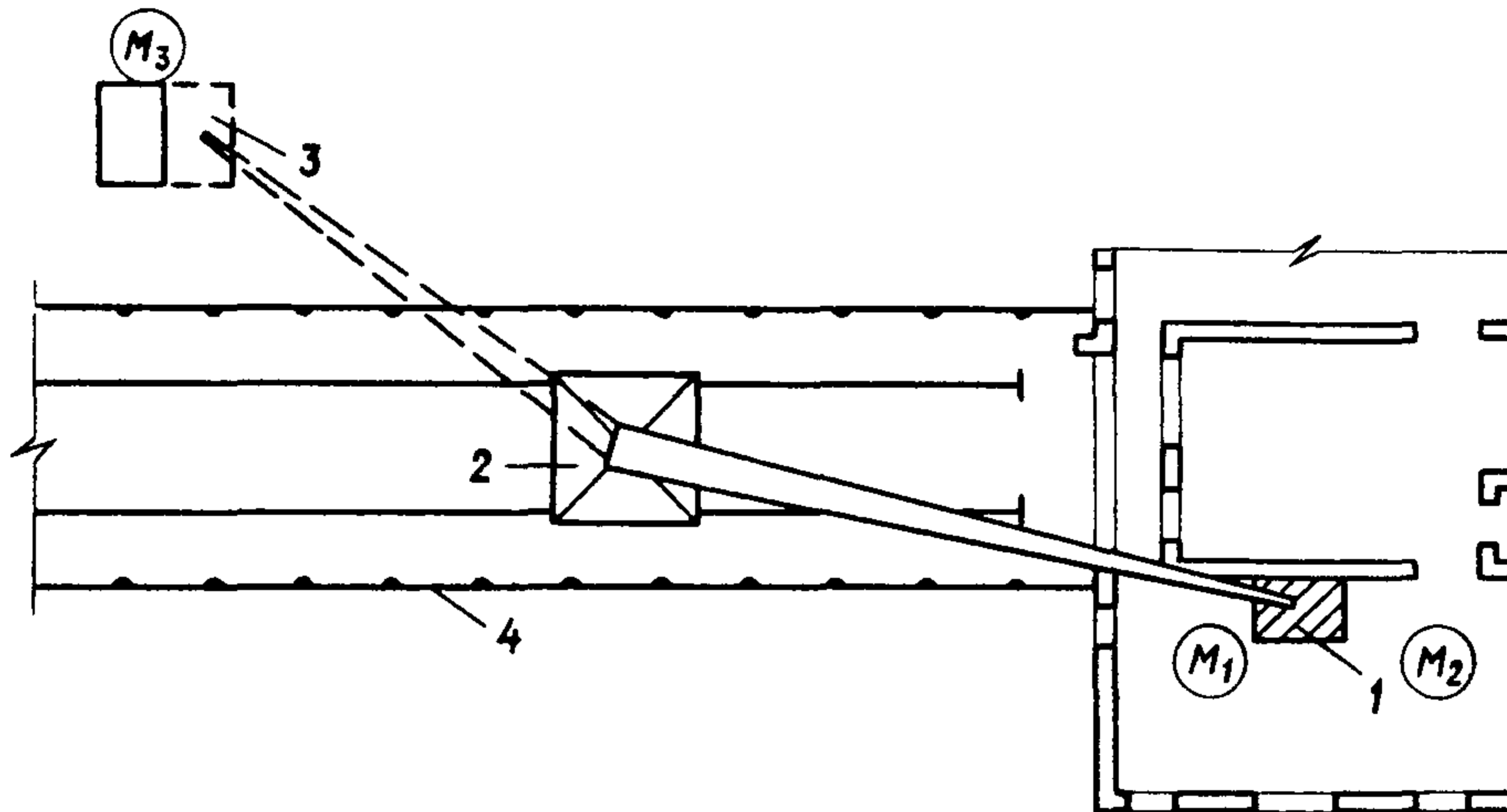
## 4. ТЕХНОЛОГИЯ ПРОЦЕССА И ОРГАНИЗАЦИЯ ТРУДА

4.1. Операции по установке поддонов выполняют в следующем порядке: подготовляют, строят и подают поддон башенным краном к месту установки; подготовляют место установки поддона; устанавливают поддон в проектное положение; проверяют правильность установки поддона и расстроповывают его.

4.2. Шов между поддоном и кирпичной стеной заливают раствором после проверки правильности установки поддона.

<sup>х)</sup> 125080, Москва, А-80, Волоколамское шоссе, 3.

4.3. Организация рабочего места



М<sub>1</sub>, М<sub>2</sub>, М<sub>3</sub> – рабочие места монтажников

1 – устанавливаемый поддон; 2 – башенный кран; 3 – место складирования поддонов;  
4 – ограждение подкранового пути

4.4. График трудового процесса

№ п/п	Наименование операции	Время, мин								Продолжительность, мин	Затраты труда, чел·мин	
		1	2	3	4	5	6	7	8			
1	Строповка и подача поддона к месту установки			M <sub>3</sub>							2,5	2,5
2	Подготовка места установки поддона			M <sub>1</sub> M <sub>2</sub>							3,0	6,0
3	Установка поддона на место					M <sub>1</sub> M <sub>2</sub>					2,0	4,0
4	Расстроповка поддона					M <sub>1</sub> M <sub>2</sub>					0,5	1,0
5	Выверка и установка поддона в проектное положение					M <sub>1</sub> M <sub>2</sub>					3,0	6,0
6	Подготовка поддона к монтажу									M <sub>3</sub>	6,0	6,0
Итого на один поддон												25,5



КТ-4.1-8.15-75

## 4.5. Описание операций

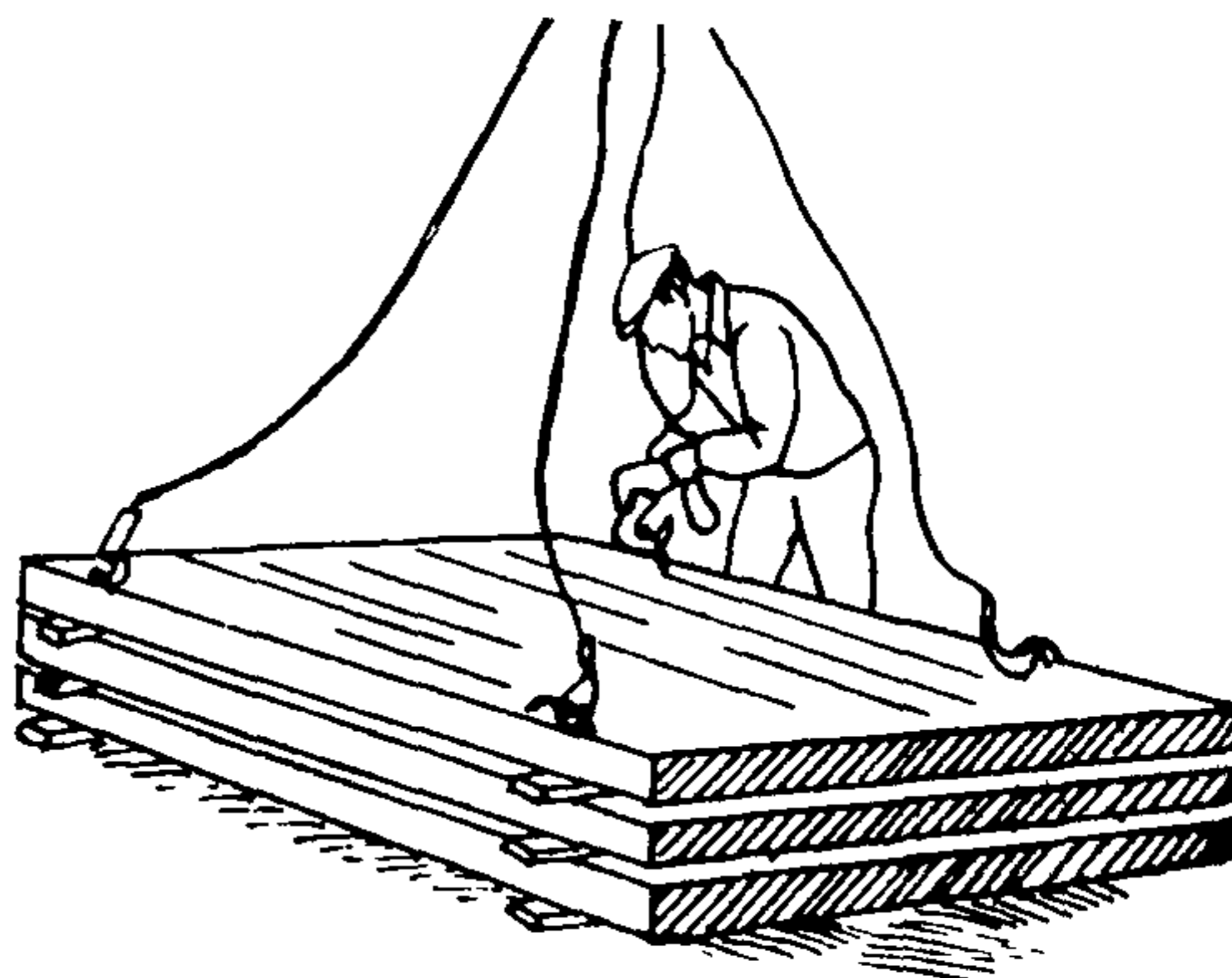
№ по гра-фику Наименование операций, их продолжительность, <sup>х)</sup> исполнители и орудия труда; характеристика приемов труда

1

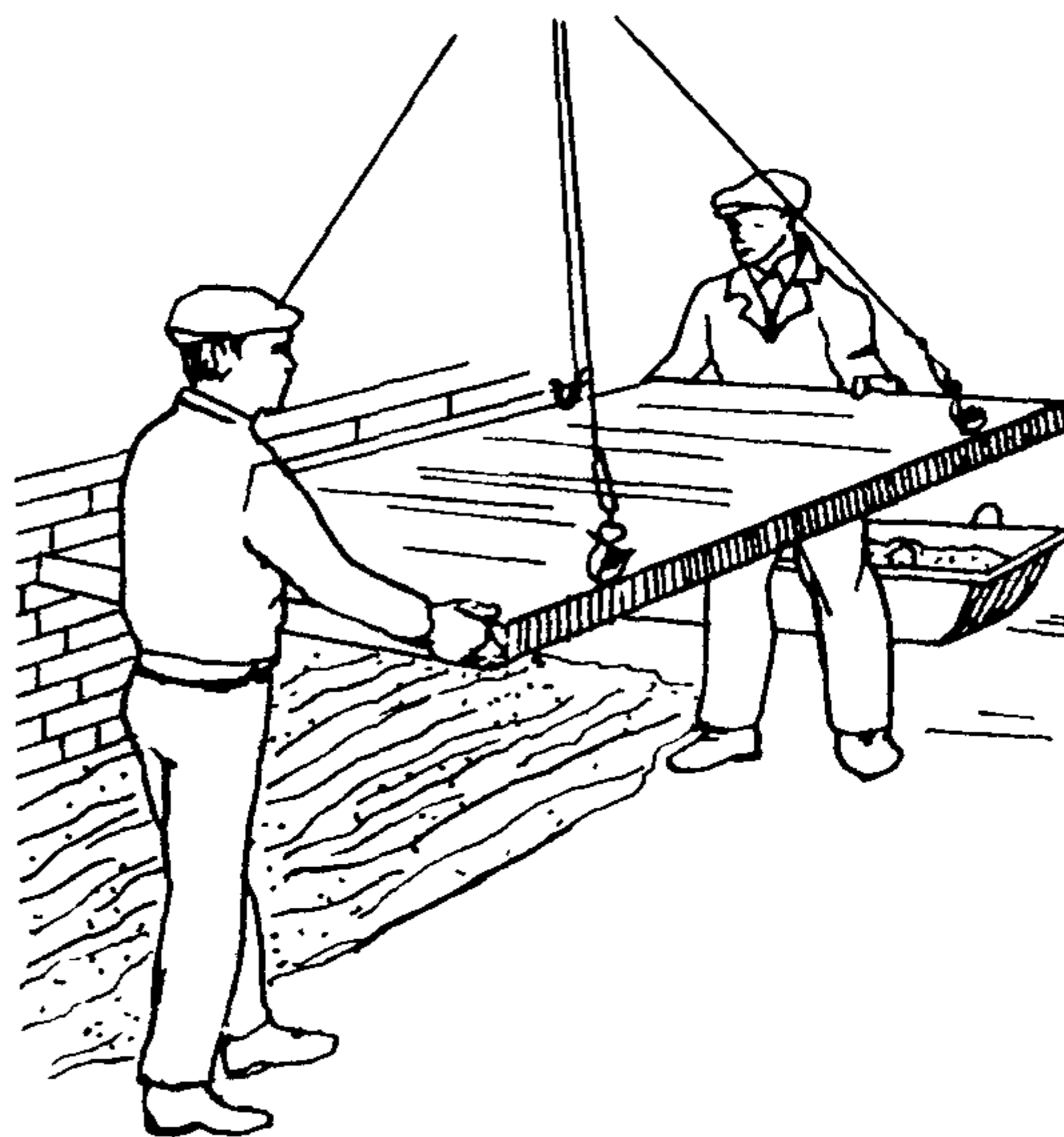
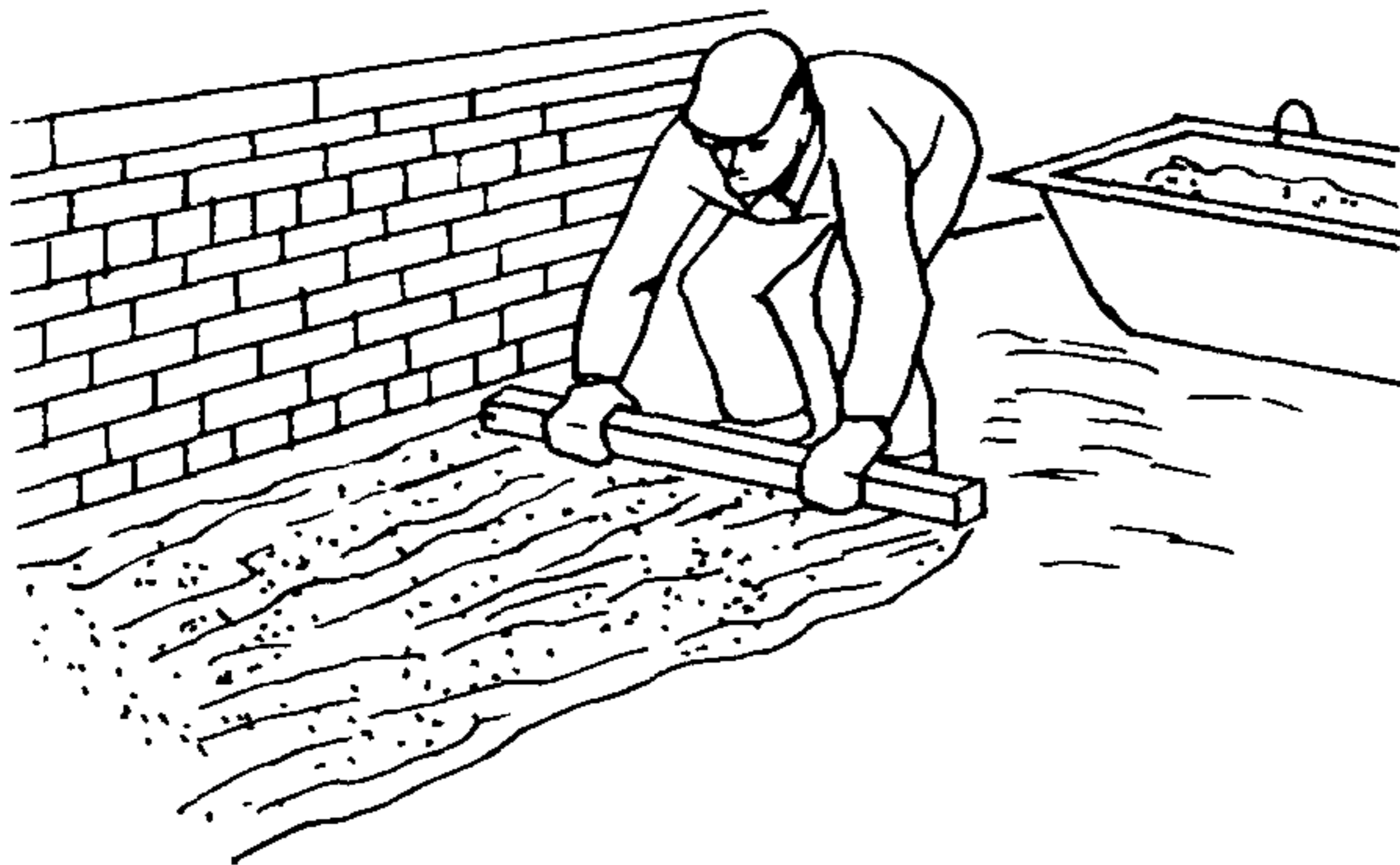
2

- 1 СТРОПОВКА И ПОДАЧА ПОДДОНА К МЕСТУ УСТАНОВКИ; 2,5 мин; М<sub>3</sub>; строп, молоток-кулачок, метр

Монтажник М<sub>3</sub> осматривает поддон и проверяет прочность монтажных петель, после чего стропит поддон ветвями четырехветвевое стропы и подает команду машинисту крана поднять и переместить поддон к месту установки



- 2, 3 ПОДГОТОВКА МЕСТА УСТАНОВКИ ПОДДОНА; УСТАНОВКА ПОДДОНА; 5 мин; М<sub>1</sub>, М<sub>2</sub>; лопаты, растворный ящик, рейка-правило, строп, метр, молоток-кулачок, уровень



Монтажники М<sub>1</sub> и М<sub>2</sub> расстилают на плитах перекрытия растворную постель толщиной 20-40 мм и с помощью рейки-правила разравнивают ее. Затем они принимают поданный краном поддон на расстоянии 40-50 см от перекрытия и опускают его рядом с местом установки. Расстропив поддон и загнув монтажные петли, монтажники повторно стропят его за две петли.

<sup>х)</sup> На один поддон.

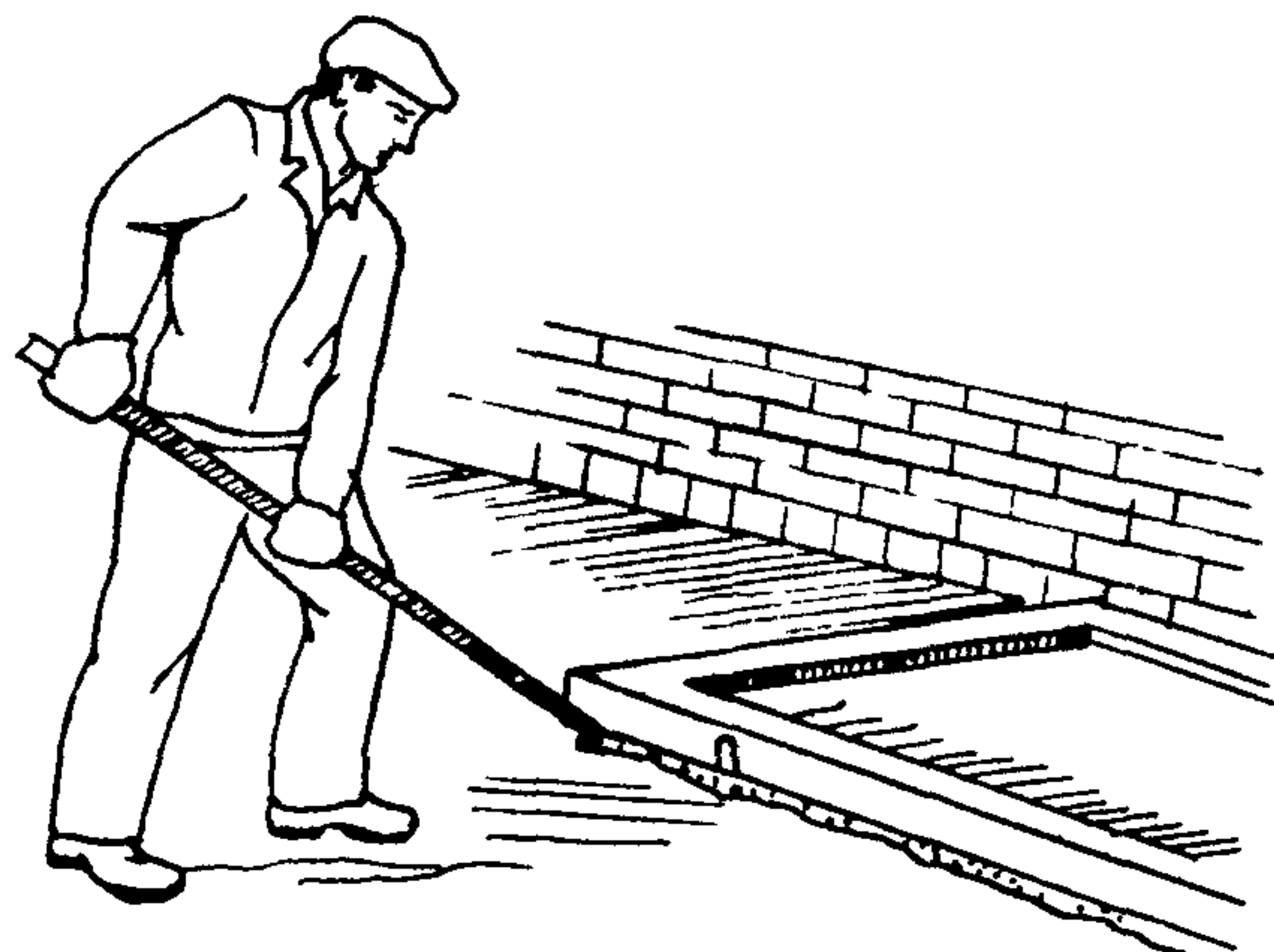
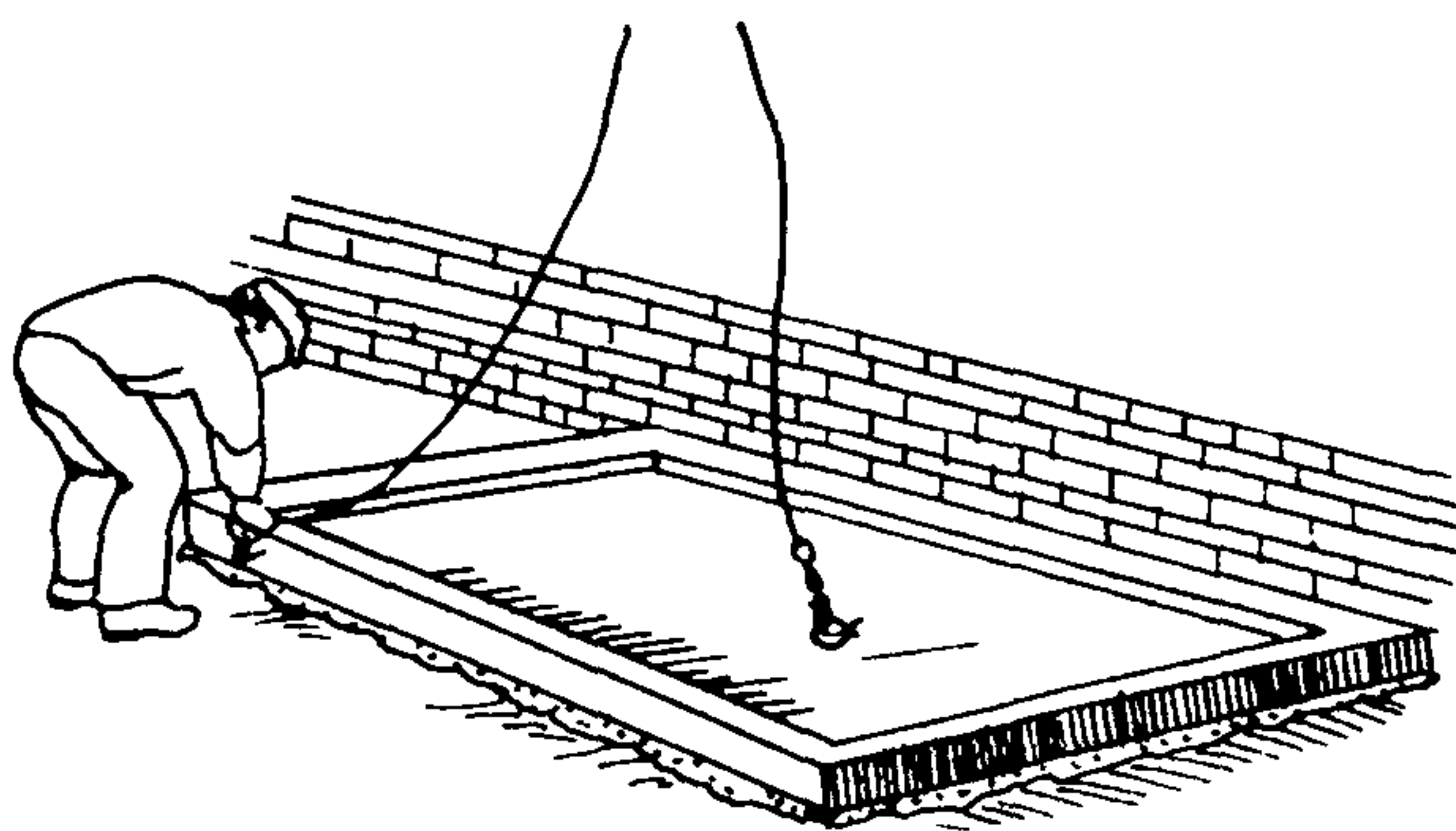
1

2

По их команде машинист крана приподнимает поддон над перекрытием, а монтажники ориентируют его над местом укладки, переворачивают и плавно опускают на растворную постель корытом вверх. В первую очередь опускают ту сторону поддона, которая примыкает к стене



- 4, 5 РАССТРОПОВКА ПОДДОНА; ВЫВЕРКА И УСТАНОВКА ЕГО В ПРОЕКТНОЕ ПОЛОЖЕНИЕ; 3,5 мин; М<sub>1</sub>, М<sub>2</sub>; строп, молоток-жулачок, ломы, лопаты, ящик с раствором, кельма, уровень



Монтажники М<sub>1</sub> и М<sub>2</sub>, удостоверившись в правильности установки поддона, расстроповывают его и ломом рихтуют до точного совпадения углов, прилегающих к кирпичной стене, с нанесенными на нее рисками. Затем они полностью загибают молотком монтажные петли, подбирают выжатый на поверхность раствор и заделывают им шов между поддоном и кирпичной стеной. Горизонтальность поддона проверяют при помощи рейки и уровня

Подготовлены отделом нормативной и проектной документации  
по организации труда рабочих  
и отделом научно-технической информации  
ВНИПИ труда в строительстве Госстроя СССР  
с участием ЦБНТС при ВНИПИ труда в строительстве  
107078, Москва, Б-73, ул. Новая Басманная, 23. Тел. 267-33-71

Бюро внедрения  
Центрального научно-исследовательского  
и проектно-экспериментального института организации,  
механизации и технической помощи строительству  
Госстроя СССР

Выпуск № 2492/IIIз

---

Адрес БВ: 103012, Москва, К-12, ул. Куйбышева, 3/8. Тел. 228-89-24



## СОДЕРЖАНИЕ

- Установка стальной порядовки
- Установка шарнирно-панельных подмостей для кирпичной кладки второго и третьего ярусов стен
- Устройство первого яруса инвентарных безболтовых трубчатых лесов
- Устройство третьего яруса инвентарных безболтовых трубчатых лесов
- Разборка верхнего яруса инвентарных безболтовых трубчатых лесов
- Разборка среднего яруса инвентарных безболтовых трубчатых лесов
- Прием, перемешивание и выдача раствора при помощи инвентарной установки
- Доставка раствора в бадьях на рабочие места с перемешиванием его
- Доставка раствора в бадьях на рабочие места (без перемешивания)
- Доставка раствора в бункерах на рабочее место каменщиков с предварительным перемешиванием
- Подача кирпича на рабочее место каменщика (по 200 шт. за подъем)
- Подача кирпича на рабочее место каменщика (по 400 шт. за подъем)
- Подача на леса силикатного кирпича пакетами без поддонов
- Установка оконных и дверных блоков в проемы кирпичных стен
- Установка дверных блоков в проемы кирпичных стен
- Монтаж оконных железобетонных перемычек
- Укладка плит перекрытий
- Монтаж лестничных площадок
- Монтаж лестничных маршей
- Монтаж балконных плит
- Установка панелей перегородок
- Монтаж и временное крепление межквартирных панелей перегородок
- Монтаж стеновых панелей санузлов
- Монтаж железобетонных поддонов под санузлы
- Установка санитарно-технических кабин
- Монтаж панелей совмещенного покрытия
- Монтаж карнизных плит совмещенного покрытия

Бюро внедрения  
ЦНИИОМТП Госстроя СССР  
Москва, К-12, ул. Куйбышева, 3/8

Отпечатано в ЦИТП. 125445, Москва, А-445, ул. Смольная, 22.

Заказ 1200; Печ.-л. 16,0; Уч.-изд.л. 11,8; Тираж 5000 экз., Цена сборника 4 руб.

Отпечатано в ПЭМ ЦИНИСа