

КАРТЫ ТРУДОВЫХ ПРОЦЕССОВ

КАМЕННЫЕ РАБОТЫ

СОПУТСТВУЮЩИЕ РАБОТЫ
МОНТАЖ ЖЕЛЕЗОБЕТОННЫХ КОНСТРУКЦИЙ
ЖИЛЫХ ДОМОВ

27 карт

НИПИ труда в строительстве

Бюро внедрения ЦНИИОМТП

МОСКВА - 1976

КАРТА ТРУДОВОГО ПРОЦЕССА СТРОИТЕЛЬНОГО ПРОИЗВОДСТВА	КТ-3.0-3.44-75
УСТАНОВКА ДВЕРНЫХ БЛОКОВ В ПРОЕМЫ КИРПИЧНЫХ СТЕН	Разработана трестом Мособлоргтехстрой ^{х)} и ЦНИБ Главмособлстроя Откорректирована и рекомендована ВНИПИ труда в строительстве Госстроя СССР для внедрения в строительное производство
Входит в комплект карт ККТ Кирпичная кладка стен жилых домов <hr/> Сопутствующие работы	Взамен КТ

1. СБЛАСТЬ И ЭФФЕКТИВНОСТЬ ПРИМЕНЕНИЯ КАРТЫ

1.1. Карта предназначена для организации труда рабочих при установке одинарных дверных блоков размером 2x0,9 м с навешенными полотнами в проемы кирпичных стен жилых домов.

1.2. Показатели производительности труда

	По карте	По ЕНиР
Выработка на 1 чел.-день, блоков	16	14
Затраты труда на один блок, чел.-ч	0,49	0,56

Примечание. В затраты труда включено время на подготовительно-заключительные работы и прочие.

1.3. Снижение затрат труда и повышение выработки рабочих достигается за счет применения усовершенствованных ручных инструментов и правильной организации рабочего места.

2. УСЛОВИЯ И ПОДГОТОВКА ВЫПОЛНЕНИЯ ПРОЦЕССА

2.1. До начала работ необходимо: краном подать дверные блоки к месту установки; стороны дверных коробок, обращенные к кладке, обить гидроизоляционным материалом; проверить соответствие размеров проемов проектным; нанести на стены отметки чистого пола; проверить качество дверного блока (коробки и дверного полотна); доставить на рабочее место инструменты и приспособления.

2.2. Работы следует выполнять, полностью соблюдая правила техники безопасности и охраны труда рабочих согласно СНиП II-A. 11-70, § 13.

^{х)} 101000, Москва, ул. Кирова, 24, строение 3.

КТ-3.0-3.44-75

3. ИСПОЛНИТЕЛИ, ПРЕДМЕТЫ И ОРУДИЯ ТРУДА

3.1. Исполнители:

плотник 1У разряда (П₁) - 1
 плотник II " (П₂) - 1

3.2. Инструменты, приспособления и инвентарь

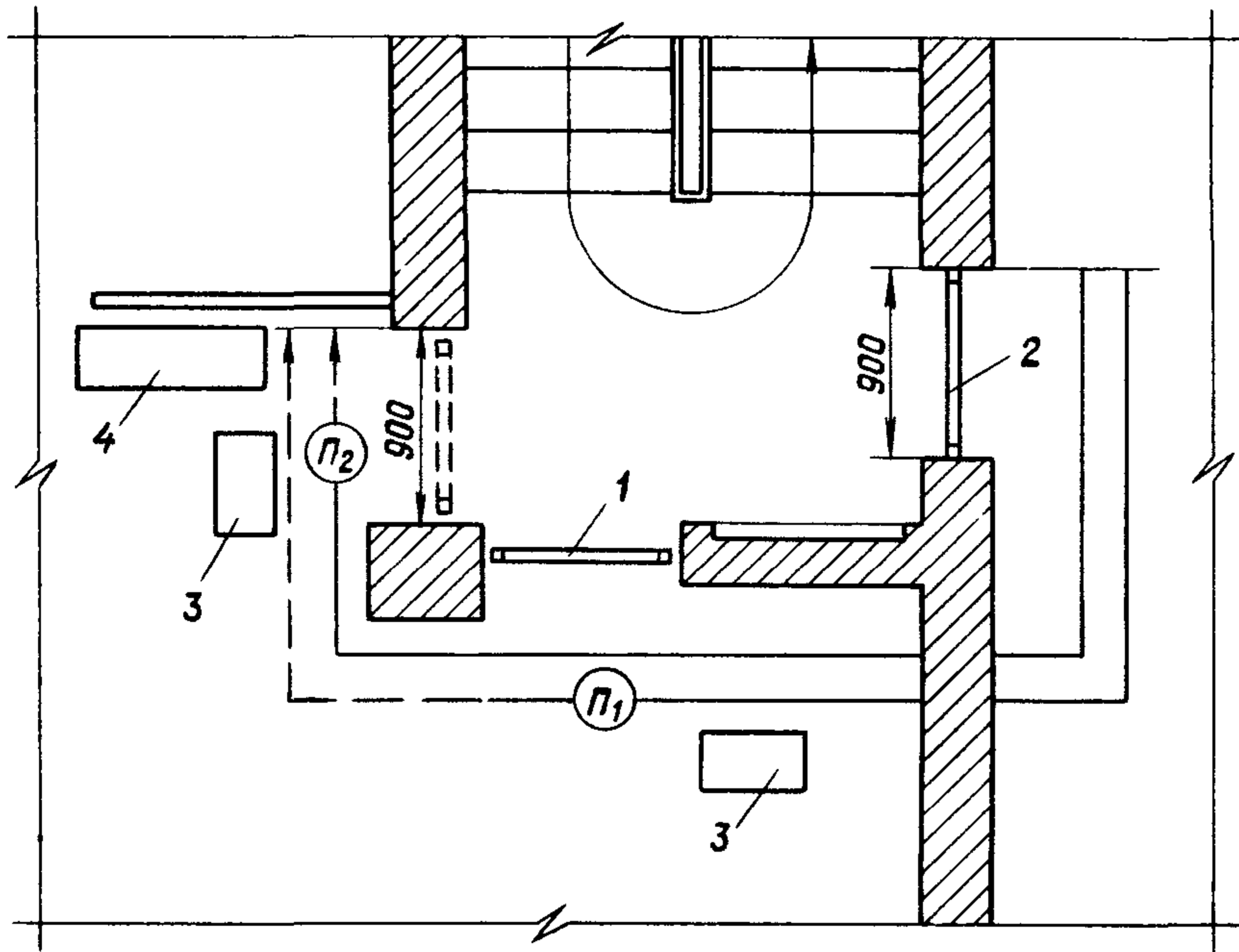
Наименование, назначение и основные параметры	ГОСТ, № чертежа	Количество, шт.
Молоток плотничный	ГОСТ 11042-72	2
Молоток-кулачок	То же	1
Топор плотничный	ГОСТ 1399-73	2
Клещи строительные	ГОСТ 14184-69	1
Стамеска плоская	ГОСТ 1184-69	1
Рулетка	РС-20, ГОСТ 7502-69	1
Отвес	О-400, ГОСТ 7948-71	1
Метр складной стальной	ГОСТ 7253-54	1
Уровень строительный	ГОСТ 9416-67	1
Пила-ножовка	ГОСТ 979-70	2
Скарпель 400 мм	Чертеж 1194 треста Мособл- оргтехстрой	1
Угольник стальной	ГОСТ 10920-64	1

4. ТЕХНОЛОГИЯ ПРОЦЕССА И ОРГАНИЗАЦИЯ ТРУДА

4.1. Операции по установке дверных блоков в проемы кирпичных стен выполняются в следующем порядке: расчищают основание проема; изготавливают деревянные клинья; устанавливают блок (коробку) и проверяют правильность установки угольником по отвесу и уровню; заклинивают установленный блок (коробку); ершами крепят к стене одну сторону коробки; навешивают дверное полотно; окончательно закрепляют коробку.

4.2. Каждый вертикальный элемент коробки должен быть укреплен не менее чем в двух местах при расстоянии между ершами или шурупами не более 1,5 м.

4.3. Организация рабочего места



⊙ П₁, ⊙ П₂ - рабочие места плотников

1 - устанавливаемый блок; 2 - установленный блок; 3 - ящики с инструментами;
4 - контейнер с дверными блоками

4.4. График трудового процесса

№ п/п	Наименование операции	Время, мин						Продолжительность, мин	Затраты труда, чел.-мин
		2	4	6	8	10	12		
1	Подготовка дверного блока и проема	————— П ₂						12,5	12,5
2	Установка коробки блока в проем; проверка правильности установки; навеска дверного полотна	————— П ₁						10,5	10,5
3	Крепление коробки блока к стене ершами	————— П ₁						2,0	2,0
Итого на один блок									25,0

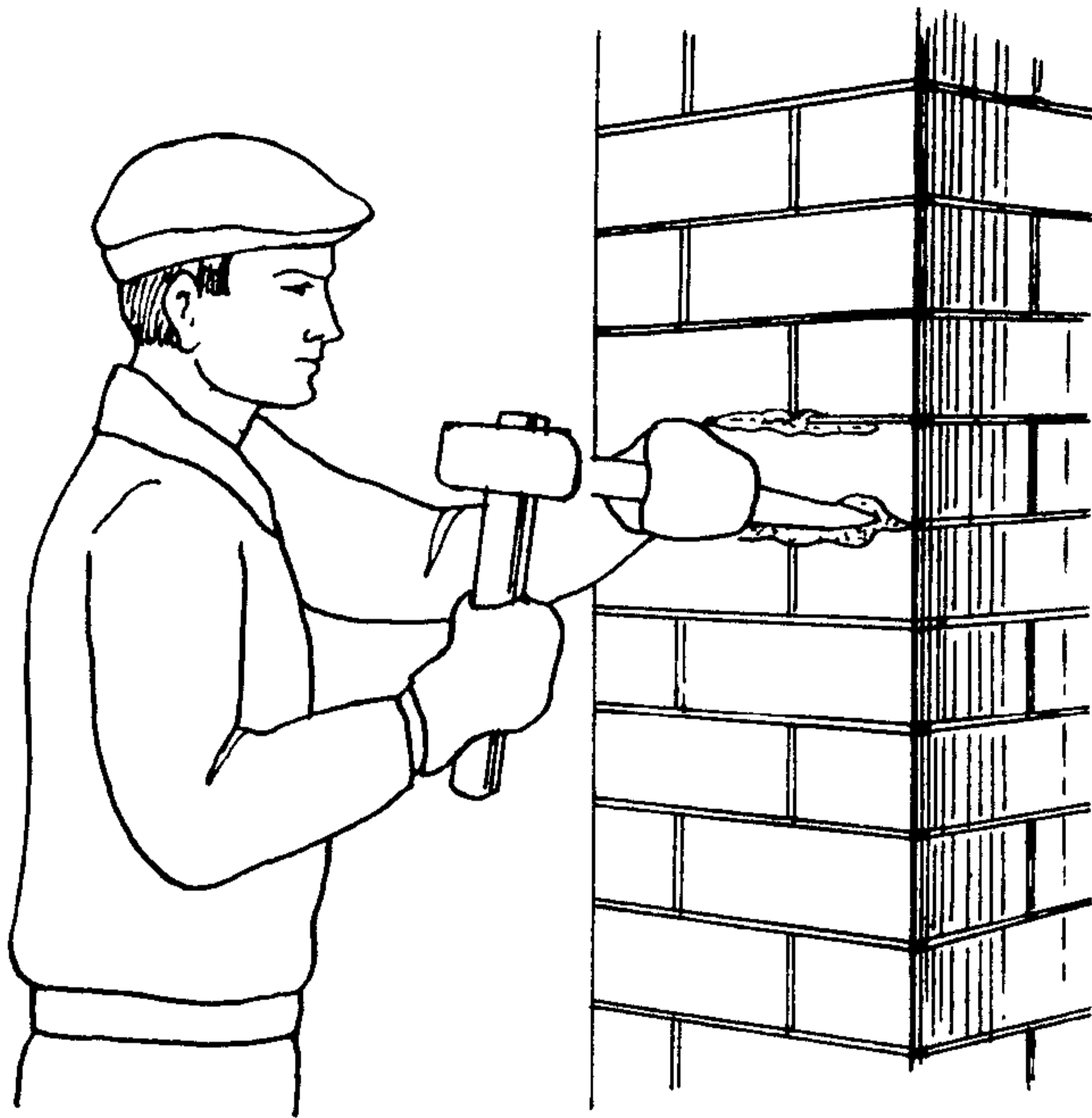
№ по гра-фику Наименование операций, их продолжительность,^{х)} исполнители и орудия труда; характеристика приемов труда

1

2

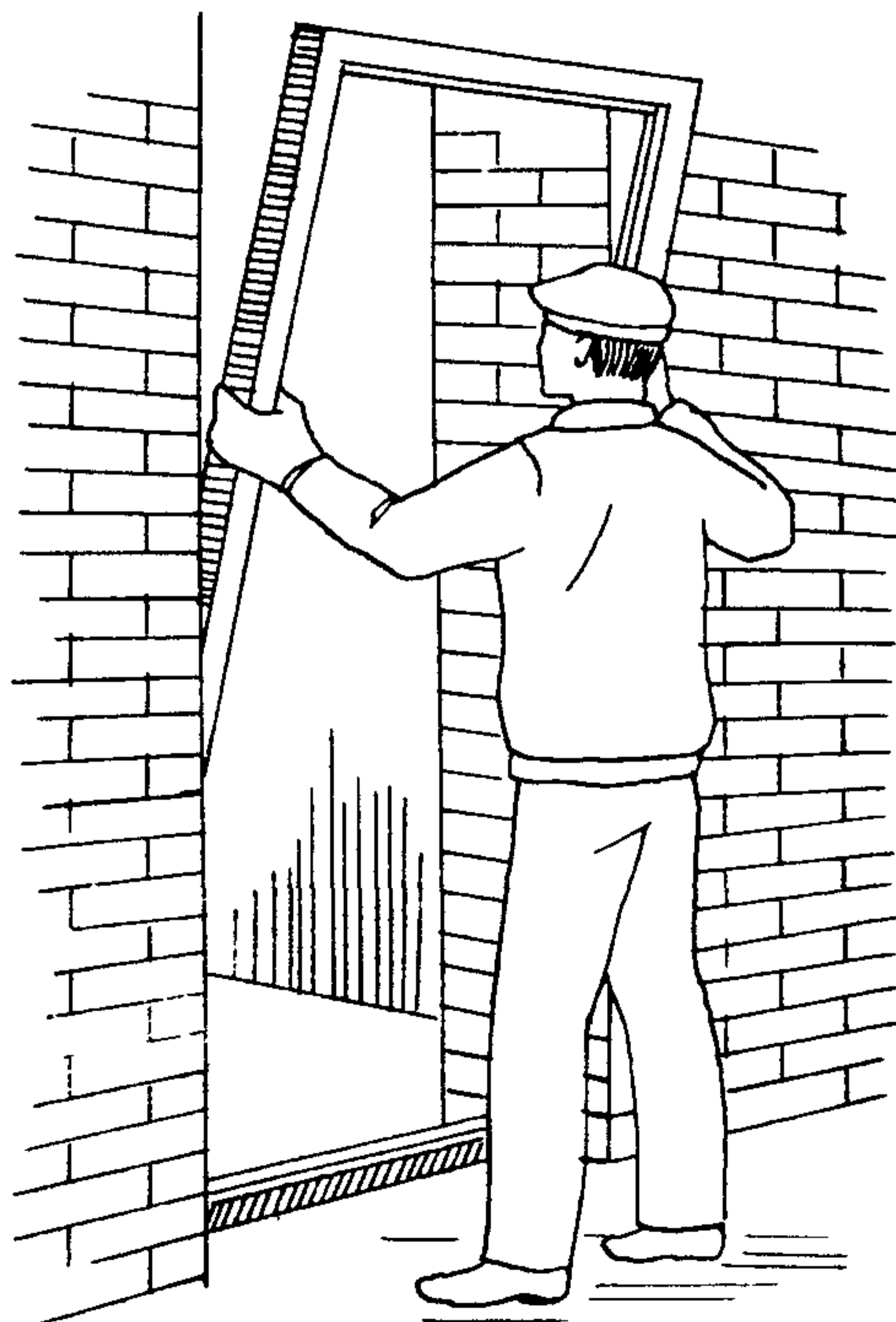
- 1 ПОДГОТОВКА ДВЕРНОГО БЛОКА И ПРОЕМА; 12,5 мин; П₂; скarpель, плотнич-ный молоток, топор, молоток-кулачок, отвес, метр

Плотник П₂ освобождает двер-ной блок от временных креп-лений, снимает дверное полот-но с петель и проверяет пра-вильность их установки, а так-же пригодность блока в целом. После этого он очищает грани проема от наплывов раствора, проверяет размеры проема и вертикальность откосов



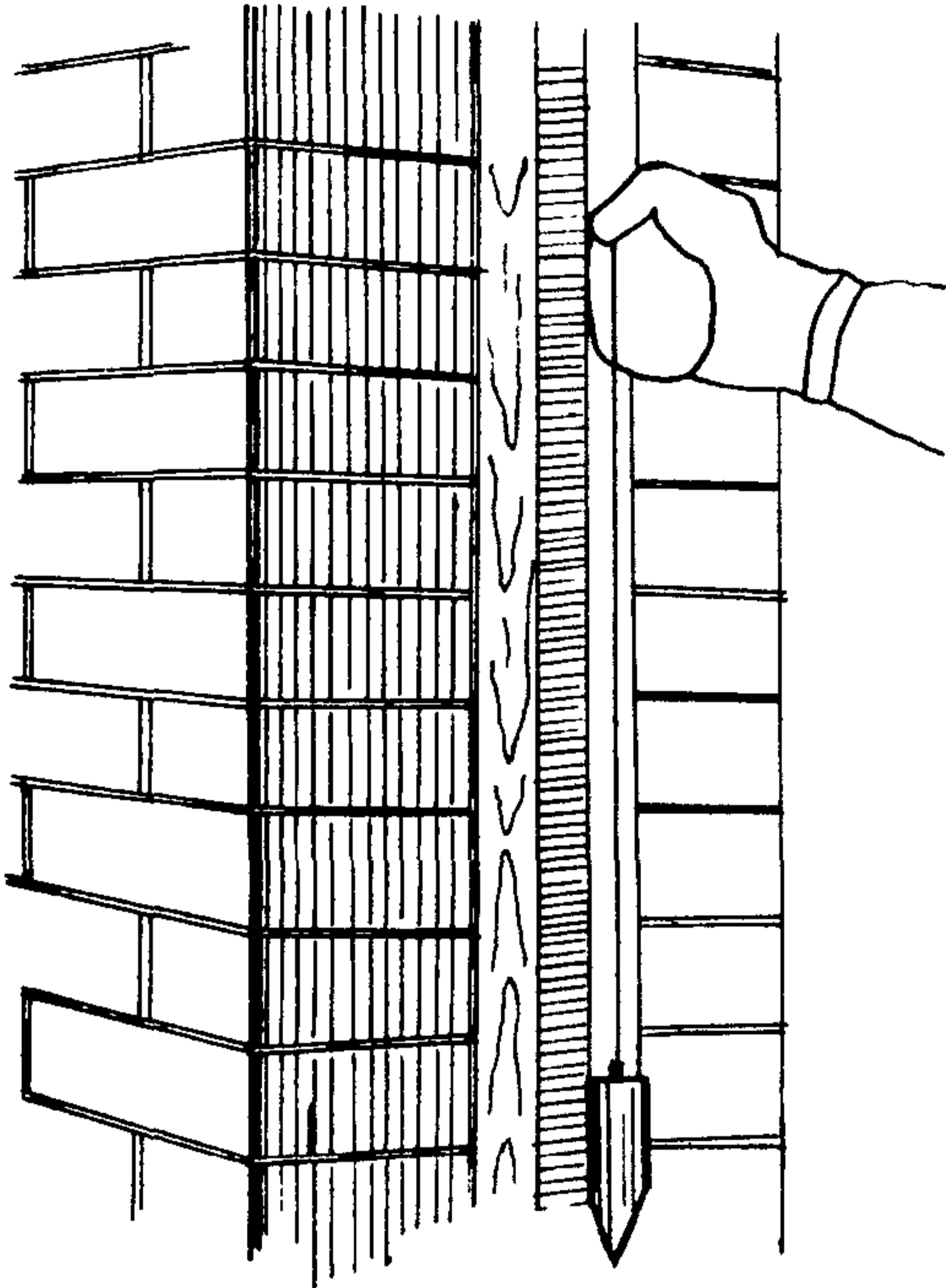
- 2 УСТАНОВКА КОРОБКИ БЛОКА В ПРОЕМ, ПРОВЕРКА ПРАВИЛЬНОСТИ УСТА-НОВКИ; НАВЕСКА ДВЕРНОГО ПОЛОТНА; 10,5 мин; П₁; метр, топор, молоток, отвес, угольник, пила-ножовка

Подготовленную коробку блока плотник П₁ устанавливает в проем с учетом направ-тия открывания дверного полотна и уров-ня пола. Затем он проверяет отвесом, уго-льником и уровнем правильность установки коробки и при помощи деревянных клиньев смещает коробку в плоскости дверного про-ема до требуемого положения.

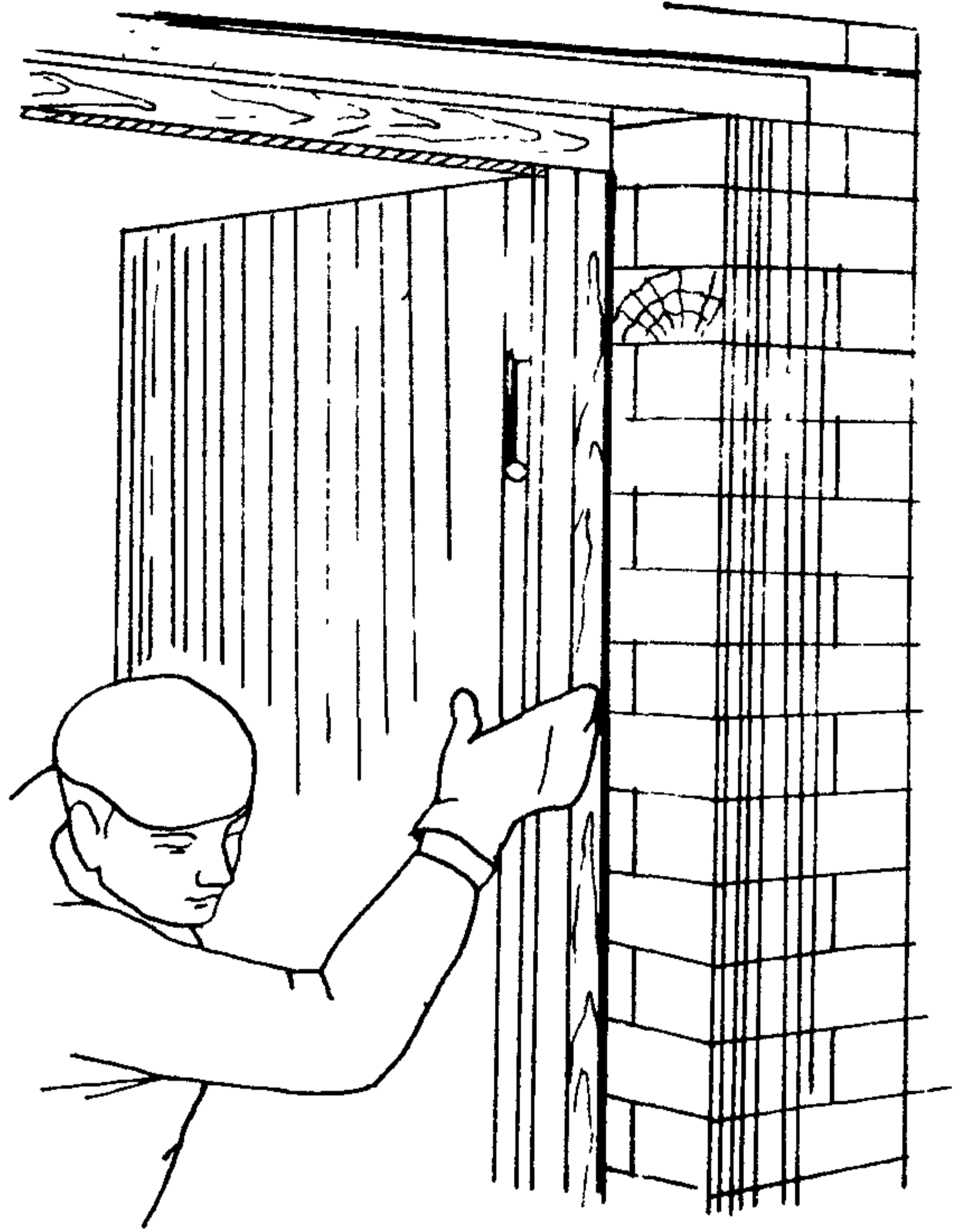


^{х)} На один блок.

1



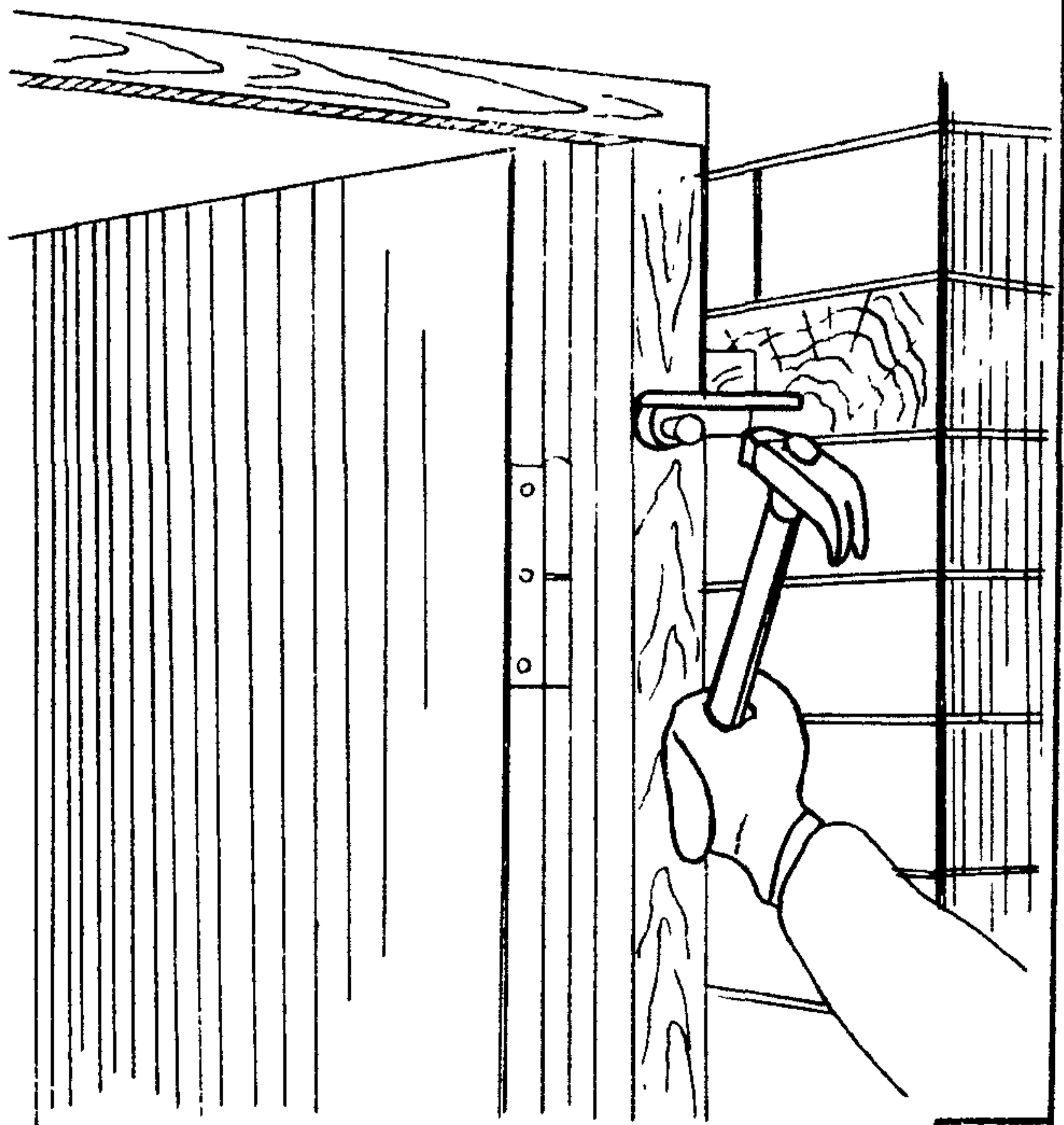
2



Проверив правильность положения косяка коробки с закрепленными на нем петлями, плотник крепит его к кирпичной стене проема с помощью гвоздей, забивая их в деревянные пробки, заложённые в кирпичную кладку. Затем плотник П₁ навешивает дверное полотно на петли коробки

3 КРЕПЛЕНИЕ КОРОБКИ БЛОКА К СТЕНЕ ЕРШАМИ; 2 мин; П₁; плотничный молоток, стамеска, топор

Несколько раз открыв и закрыв дверное полотно, плотник П₁ убеждается в правильности установки коробки. после чего крепит гвоздями косяки коробки к четырем стальным ершам, ранее забитым в антисептированные деревянные пробки



Подготовлены отделом нормативной и проектной документации
по организации труда рабочих
и отделом научно-технической информации
ВНИПИ труда в строительстве Госстроя СССР
с участием ЦБНТС при ВНИПИ труда в строительстве
107078, Москва, Б-73, ул. Новая Басманная, 23. Тел. 267-33-71

Бюро внедрения
Центрального научно-исследовательского
и проектно-экспериментального института организации,
механизации и технической помощи строительству
Госстроя СССР

Выпуск № 2492/IIIз

Адрес БВ: 103012, Москва, К-12, ул. Куйбышева, 3/8. Тел. 228-89-24

СОДЕРЖАНИЕ

- Установка стальной порядовки
- Установка шарнирно-панельных подмостей для кирпичной кладки второго и третьего ярусов стен
- Устройство первого яруса инвентарных безболтовых трубчатых лесов
- Устройство третьего яруса инвентарных безболтовых трубчатых лесов
- Разборка верхнего яруса инвентарных безболтовых трубчатых лесов
- Разборка среднего яруса инвентарных безболтовых трубчатых лесов
- Прием, перемешивание и выдача раствора при помощи инвентарной установки
- Доставка раствора в бадьях на рабочие места с перемешиванием его
- Доставка раствора в бадьях на рабочие места (без перемешивания)
- Доставка раствора в бункерах на рабочее место каменщиков с предварительным перемешиванием
- Подача кирпича на рабочее место каменщика (по 200 шт. за подъем)
- Подача кирпича на рабочее место каменщика (по 400 шт. за подъем)
- Подача на леса силикатного кирпича пакетами без поддонов
- Установка оконных и дверных блоков в проемы кирпичных стен
- Установка дверных блоков в проемы кирпичных стен
- Монтаж оконных железобетонных перемычек
- Укладка плит перекрытий
- Монтаж лестничных площадок
- Монтаж лестничных маршей
- Монтаж балконных плит
- Установка панелей перегородок
- Монтаж и временное крепление межквартирных панелей перегородок
- Монтаж стеновых панелей санузлов
- Монтаж железобетонных поддонов под санузлы
- Установка санитарно-технических кабин
- Монтаж панелей совмещенного покрытия
- Монтаж карнизных плит совмещенного покрытия

Бюро внедрения
ЦНИИОМТП Госстроя СССР
Москва, К-12, ул. Куйбышева, 3/8

Отпечатано в ЦИТП. 125445, Москва, А-445, ул. Смольная, 22.

Заказ 1200; Печ.-л. 16,0; Уч.-изд.л. 11,8; Тираж 5000 экз., Цена сборника 4 руб.

Отпечатано в ПЭМ ЦИНИСа