

# **КАРТЫ ТРУДОВЫХ ПРОЦЕССОВ**

## **КАМЕННЫЕ РАБОТЫ**

СОПУТСТВУЮЩИЕ РАБОТЫ  
МОНТАЖ ЖЕЛЕЗОБЕТОННЫХ КОНСТРУКЦИЙ  
ЖИЛЫХ ДОМОВ

**27 карт**

**НИПИ** труда в строительстве

**Бюро** внедрения ЦНИИОМТП

**МОСКВА - 1976**

КАРТА ТРУДОВОГО ПРОЦЕССА СТРОИТЕЛЬНОГО ПРОИЗВОДСТВА	КТ-1.0-6.2-76
ПОДАЧА КИРПИЧА НА РАБОЧЕЕ МЕСТО КАМЕНЩИКА (ПО 400 шт. ЗА ПОДЪЕМ)	Разработана трестом Мособлоргтехстрой <sup>х)</sup> и ЦНИБ Главмособлстрой  Откорректирована и рекомендована ВНИПИ труда в строительстве Госстроя СССР для внедрения в строительное производство
Входит в комплект карт ККТ <u>Кирпичная кладка стен жилых домов</u> Сопутствующие работы	Взамен КТ-1.0-6.2-69

### 1. ОБЛАСТЬ И ЭФФЕКТИВНОСТЬ ПРИМЕНЕНИЯ КАРТЫ

1.1. Карта предназначена для организации труда рабочих при подаче башенным краном на рабочее место каменщиков кирпича двумя пакетами по 200 шт. на двух поддонах (по 400 шт. одновременно).

#### 1.2. Показатели производительности труда

	По карте	По ЕНиР
Выработка на 1 чел.-день, тыс. шт. кирпича	15,4	10,8
Затраты труда на 1 тыс. шт. кирпича, чел.-ч	0,52	0,74

### 2. УСЛОВИЯ И ПОДГОТОВКА ВЫПОЛНЕНИЯ ПРОЦЕССА

2.1. До начала работ необходимо: установить поддоны с кирпичом парами; поправить плохо уложенные на поддонах кирпичи; проверить исправность такелажных приспособлений и подмостей; подготовить места для приема кирпича на перекрытии (при кладке стен 1-го яруса) или на подмостях (при кладке стен II и III-го ярусов).

2.2. Работы следует выполнять, полностью соблюдая правила техники безопасности и охраны труда рабочих согласно СНиП III-A. 11-70, § 7.

### 3. ИСПОЛНИТЕЛИ, ПРЕДМЕТЫ И ОРУДИЯ ТРУДА

3.1. Исполнители - три такелажника II разряда ( $T_1, T_2, T_3$ ).

3.2. Инструменты, приспособления и инвентарь

Наименование, назначение и основные параметры	ГОСТ, № чертежа	Количество, шт.
1	2	3
Захват-футляр с нежестким ограждением для подачи двух поддонов с кирпичом	Чертеж 1164 треста Мособлоргтехстрой	1
Поддон для укладки кирпича (на 200 шт.)	Чертеж 1160 того же треста	250

<sup>х)</sup> 101000, Москва, ул. Кирова, 24, строение 3.

КТ-1.0-6.2-76

Продолжение

1

2

3

Строп универсальный

Чертеж 1499 треста Мособлорг-  
техстрой

1

Лом монтажный

ГОСТ 1405-72

2

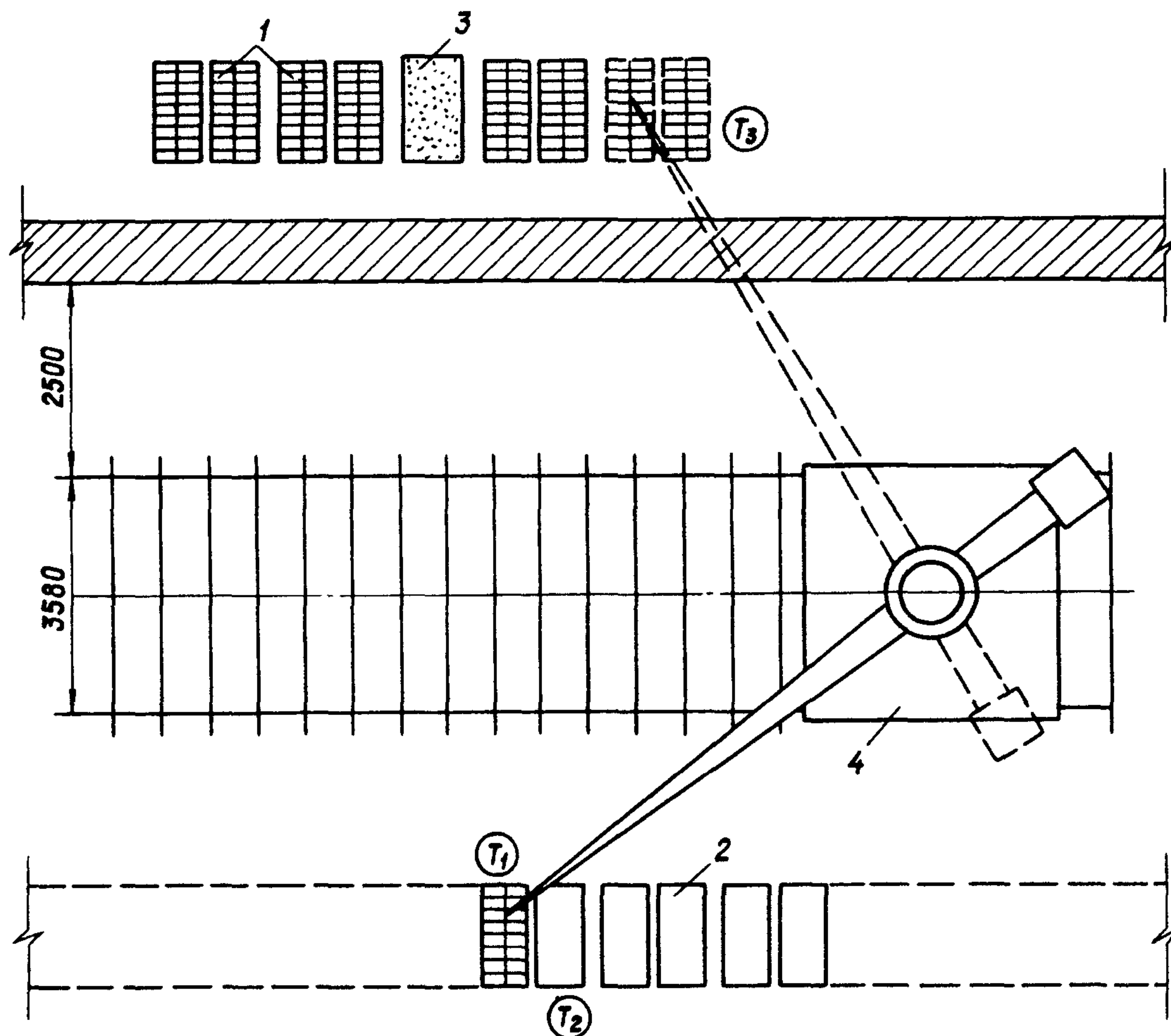
Кувалда кузнечная тупоносая массой 2 кг ГОСТ 11401-65

1

## 4. ТЕХНОЛОГИЯ ПРОЦЕССА И ОРГАНИЗАЦИЯ ТРУДА

4.1. Операции по подаче кирпича на рабочее место каменщика выполняют в следующем порядке: готовят и строят захват-футляр; опускают его на поддоны с кирпичом; поднимают и перемещают футляр на перекрытие или подмости; снимают футляр с поддонов.

## 4.2. Организация рабочего места



(T<sub>1</sub>), (T<sub>2</sub>), (T<sub>3</sub>) - рабочие места такелажников

1 - поддоны с кирпичом на рабочем месте каменщиков; 2 - место складирования поддонов с кирпичом; 3 - ящик для раствора; 4 - башенный кран

## 4.3. График трудового процесса

КТ-1.0-6.2-76

№ п/п	Наименование операции	Время, мин				Продолжи- тельность, мин	Затраты труда, чел.-мин
		1	2	3	4		
1	Подготовка и строповка захвата-футляра	T <sub>1</sub> T <sub>2</sub>				0,5	1,0
2	Подача захвата-футляра, строповка поддонов с кирпичом, подъем и подача их на рабочее место	T <sub>1</sub> T <sub>2</sub>				1,5	3,0
3	Прием и установка поддонов с кирпичом на рабочем месте			T <sub>3</sub>		1,0	1,0
4	Расстроповка поддонов с кирпичом				T <sub>3</sub>	0,5	0,5
5	Подготовительно-заключительные работы, технологический перерыв		T <sub>3</sub>	T <sub>1</sub> T <sub>2</sub>		2,0 1,5	5,0
6	Отдых				T <sub>1</sub> T <sub>2</sub> T <sub>3</sub>	0,7	2,1
Итого на два пакета (400 шт. кирпича)							12,6

## 4.4. Описание операций

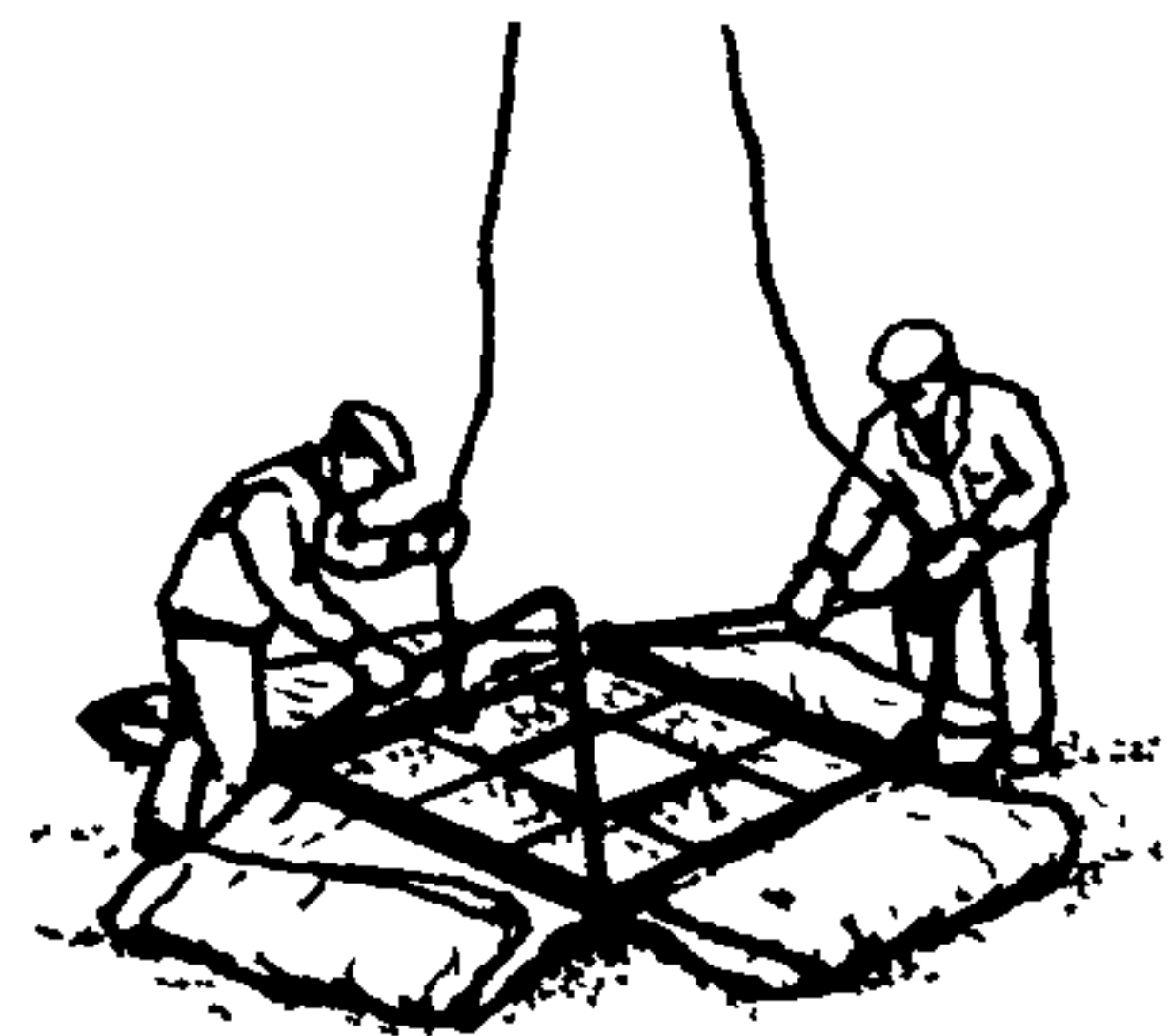
№ по гра-фику      Наименование операций, их продолжительность, <sup>х)</sup> исполнители и орудия труда; характеристика приемов труда

1

2

1 ПОДГОТОВКА И СТРОПОВКА ЗАХВАТА-ФУТЛЯРА; 0,5 мин; T<sub>1</sub>, T<sub>2</sub>; захват-футляр

Такелажники T<sub>1</sub> и T<sub>2</sub> проверяют исправность захвата-футляра и устраняют обнаруженные неисправности. Затем они стропят захват и подают сигнал машинисту крана на перемещение его к пакетам с кирпичом



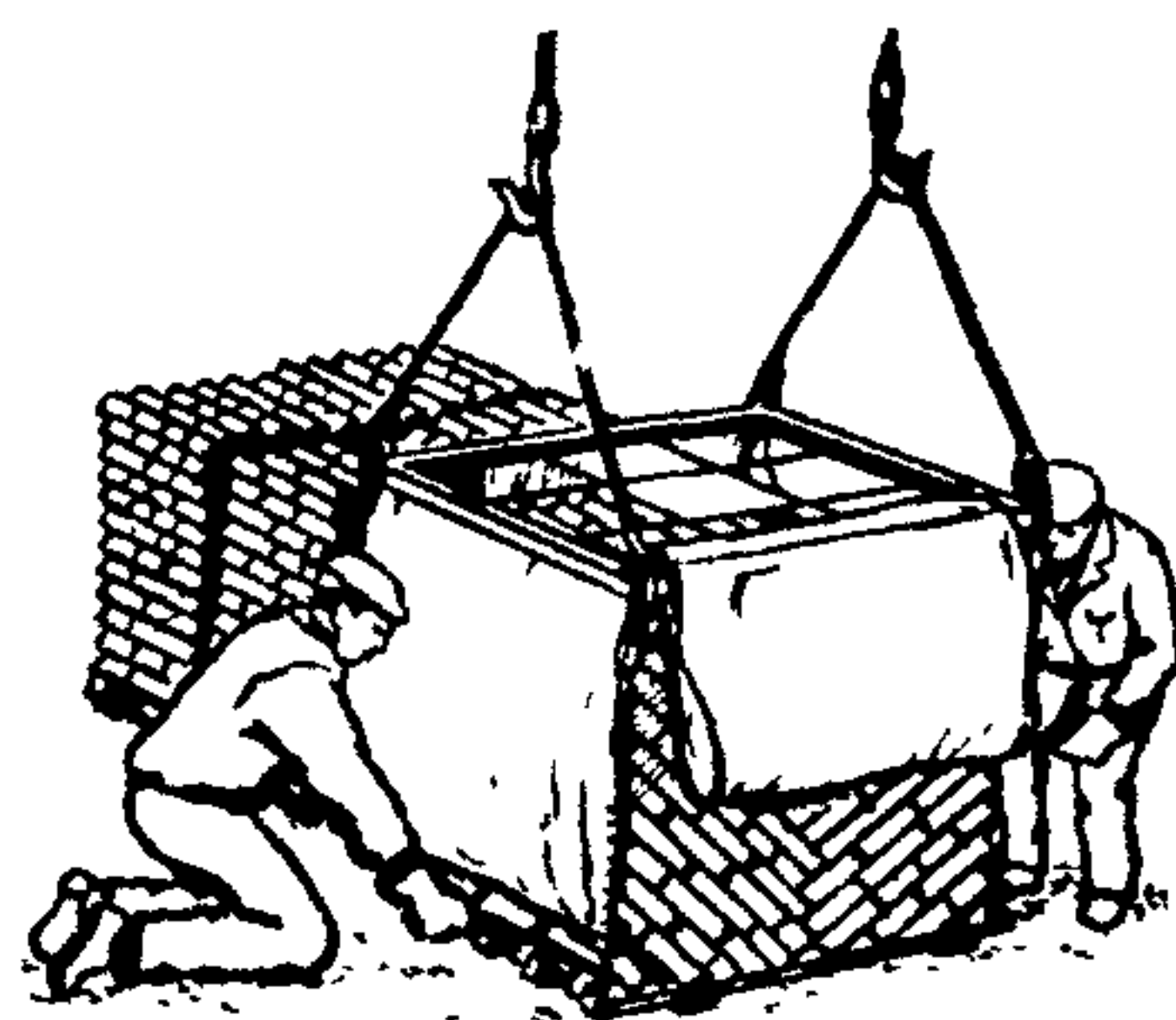
<sup>х)</sup> На два пакета (400 шт. кирпича).

1

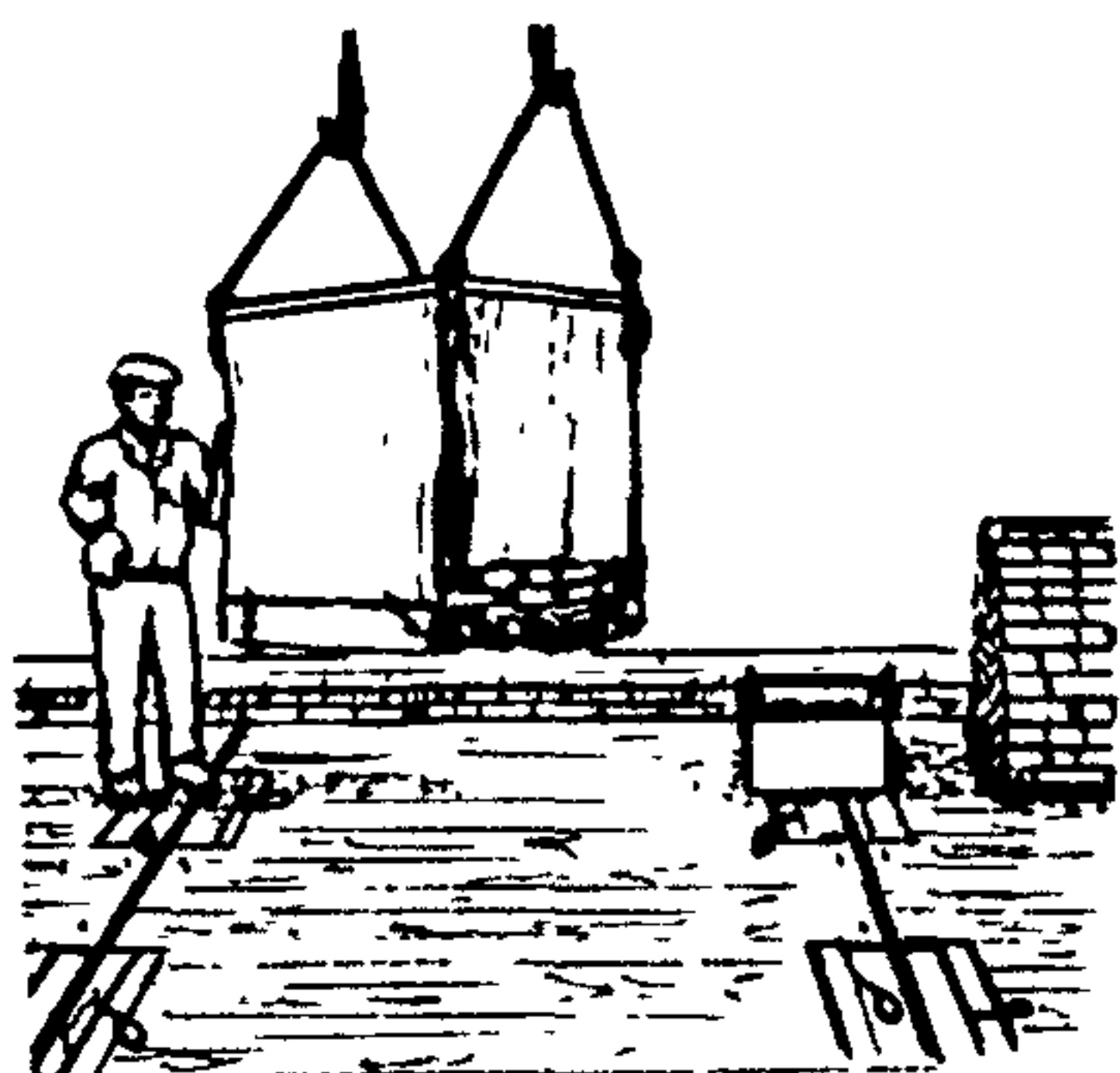
2

- 2 ПОДАЧА ЗАХВАТА-ФУТЛЯРА, СТРОПОВКА ПОДДОНОВ С КИРПИЧОМ И ПОДАЧА ИХ НА РАБОЧЕЕ МЕСТО; 1,5 мин; Т<sub>1</sub>, Т<sub>2</sub>; захват-футляр, лом, кувалда

Такелажники Т<sub>1</sub> и Т<sub>2</sub> принимают захват-футляр, опускают его на пакеты с кирпичом и цепляют восемь его петель за крюки двух поддонов. Затем они опускают боковые полотнища футляра (ограждение) и соединяют их под поддонами при помощи специального крепления. Убедившись в надежности строповки поддонов, такелажник Т<sub>1</sub> подает сигнал машинисту башенного крана поднять и переместить их на перекрытие или подмости



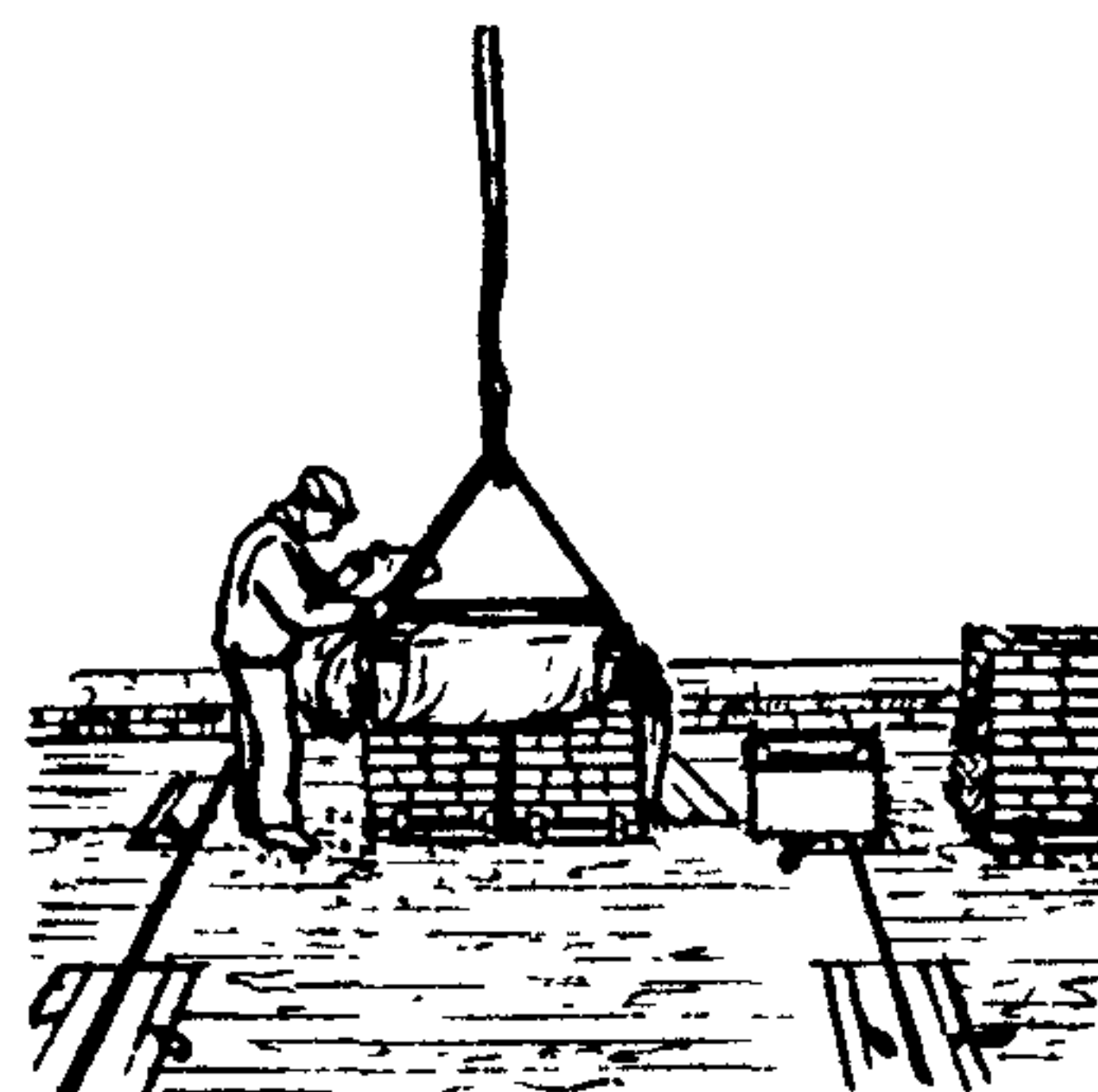
- 3 ПРИЕМ И УСТАНОВКА ПОДДОНОВ С КИРПИЧОМ НА РАБОЧЕМ МЕСТЕ; 1 мин; Т<sub>3</sub>; захват-футляр, лом



По сигналу такелажника Т<sub>1</sub> машинист башенного крана поднимает и перемещает поддоны с кирпичом. Такелажник Т<sub>3</sub> следит за перемещением поддонов, принимает и устанавливает их на подготовленное место

- 4 РАССТРОПОВКА ПОДДОНОВ С КИРПИЧОМ; 0,5 мин; Т<sub>3</sub>; захват-футляр, лом

Такелажник Т<sub>3</sub> подает сигнал машинисту крана ослабить натяжение стропа, после чего отцепляет футляр от поддонов. По его команде машинист крана возвращает футляр к месту складирования кирпича



Подготовлены отделом нормативной и проектной документации  
по организации труда рабочих  
и отделом научно-технической информации  
ВНИПИ труда в строительстве Госстроя СССР  
с участием ЦБНТС при ВНИПИ труда в строительстве  
107078, Москва, Б-73, ул. Новая Басманная, 23. Тел. 267-33-71

Бюро внедрения  
Центрального научно-исследовательского  
и проектно-экспериментального института организации,  
механизации и технической помощи строительству  
Госстроя СССР

Выпуск № 2492/IIIз

---

Адрес БВ: 103012, Москва, К-12, ул. Куйбышева, 3/8. Тел. 228-89-24

## СОДЕРЖАНИЕ

- Установка стальной порядовки
- Установка шарнирно-панельных подмостей для кирпичной кладки второго и третьего ярусов стен
- Устройство первого яруса инвентарных безболтовых трубчатых лесов
- Устройство третьего яруса инвентарных безболтовых трубчатых лесов
- Разборка верхнего яруса инвентарных безболтовых трубчатых лесов
- Разборка среднего яруса инвентарных безболтовых трубчатых лесов
- Прием, перемешивание и выдача раствора при помощи инвентарной установки
- Доставка раствора в бадьях на рабочие места с перемешиванием его
- Доставка раствора в бадьях на рабочие места (без перемешивания)
- Доставка раствора в бункерах на рабочее место каменщиков с предварительным перемешиванием
- Подача кирпича на рабочее место каменщика (по 200 шт. за подъем)
- Подача кирпича на рабочее место каменщика (по 400 шт. за подъем)
- Подача на леса силикатного кирпича пакетами без поддонов
- Установка оконных и дверных блоков в проемы кирпичных стен
- Установка дверных блоков в проемы кирпичных стен
- Монтаж оконных железобетонных перемычек
- Укладка плит перекрытий
- Монтаж лестничных площадок
- Монтаж лестничных маршей
- Монтаж балконных плит
- Установка панелей перегородок
- Монтаж и временное крепление межквартирных панелей перегородок
- Монтаж стеновых панелей санузлов
- Монтаж железобетонных поддонов под санузлы
- Установка санитарно-технических кабин
- Монтаж панелей совмещенного покрытия
- Монтаж карнизных плит совмещенного покрытия

Бюро внедрения  
ЦНИИОМТП Госстроя СССР  
Москва, К-12, ул. Куйбышева, 3/8

Отпечатано в ЦИТП. 125445, Москва, А-445, ул. Смольная, 22.

Заказ 1200; Печ.-л. 16,0; Уч.-изд.л. 11,8; Тираж 5000 экз., Цена сборника 4 руб.

Отпечатано в ПЭМ ЦИНИСа