

# **КАРТЫ ТРУДОВЫХ ПРОЦЕССОВ**

## **КАМЕННЫЕ РАБОТЫ**

СОПУТСТВУЮЩИЕ РАБОТЫ  
МОНТАЖ ЖЕЛЕЗОБЕТОННЫХ КОНСТРУКЦИЙ  
ЖИЛЫХ ДОМОВ

**27 карт**

**НИПИ** труда в строительстве

**Бюро** внедрения ЦНИИОМТП

**МОСКВА - 1976**

КАРТА ТРУДОВОГО ПРОЦЕССА СТРОИТЕЛЬНОГО ПРОИЗВОДСТВА	КТ-3.1-1.11-76
ДОСТАВКА РАСТВОРА В БАДЬЯХ НА РАБОЧИЕ МЕСТА (БЕЗ ПЕРЕМЕШИВАНИЯ)	Разработана трестом Мособлоргтехстрой <sup>х)</sup> и ЦНИБ Главмособлстроя  Откорректирована и рекомендована ВНИПИ труда в строительстве Госстроя СССР для внедрения в строительное производство
Входит в комплект карт ККТ  <u>Кирпичная кладка стен жилых домов</u> Сопутствующие работы	Взамен КТ-3.1-1.11-68

### 1. ОБЛАСТЬ И ЭФФЕКТИВНОСТЬ ПРИМЕНЕНИЯ КАРТЫ

1.1. Карта предназначена для организации труда рабочих при подаче раствора на рабочие места каменщиков в горизонтальных раздаточных бадьях объемом 0,8 м<sup>3</sup> без предварительного перемешивания.

#### 1.2. Показатели производительности труда

	По карте	По ЕНиР
Выработка на 1 чел.-день, м <sup>3</sup> раствора	20,0	13,4
Затраты труда на 1 м <sup>3</sup> раствора, чел.-ч	0,40	0,52

### 2. УСЛОВИЯ И ПОДГОТОВКА ВЫПОЛНЕНИЯ ПРОЦЕССА

2.1. До начала работ необходимо: проверить состояние такелажных приспособлений и бадьи (прочность монтажного кольца, исправность секторного затвора); очистить стенки бадьи от прилипшего раствора; установить ящики для раствора на рабочих местах каменщиков.

2.2. Работы следует выполнять, полностью соблюдая правила техники безопасности и охраны труда рабочих согласно СНиП III-A. 11-70, § 7.

### 3. ИСПОЛНИТЕЛИ, ПРЕДМЕТЫ И ОРУДИЯ ТРУДА

#### 3.1. Исполнители:

такелажник II разряда (Т<sub>1</sub>) - 1  
такелажник IУ " (Т<sub>2</sub>) - 1

<sup>х)</sup> 101000, Москва, ул. Кирова, 24, строение 3.

КТ-3.1-1.11-76

## 3.2. Инструменты, приспособления и инвентарь

Наименование, назначение и основные параметры	ГОСТ, № чертежа	Количество, шт.
Бадья раздаточная поворотная объемом 0,8 м <sup>3</sup>	Чертеж 1062 треста Мос-облоргтехстрой	3
Ящик инвентарный стальной объемом 0,27 м <sup>3</sup> для раствора	Чертеж 1107 того же треста	4
Лопата растворная	ГОСТ 3620-63	2

## 4. ТЕХНОЛОГИЯ ПРОЦЕССА И ОРГАНИЗАЦИЯ ТРУДА

4.1. Операции по подаче раствора в бадьях на рабочие места каменщиков выполняют в следующем порядке: устанавливают бадьи под загрузку раствором; загружают одновременно две бадьи и подбирают лопатами выпавший раствор; стропят бадью и подают ее к месту разгрузки; разгружают раствор в ящики; спускают бадью к месту загрузки и расстроповывают ее.

## 4.2. График трудового процесса

№ п/п	Наименование операции	Время, мин									Продолжительность, мин	Загратаы труда, чел.-мин	
		1	2	3	4	5	6	7	8	9			
1	Подготовительные работы	T <sub>2</sub>			T <sub>1</sub>				T <sub>1</sub>		5,5	11,0	
2	Строповка бадьи с раствором и подача ее к месту разгрузки	T <sub>2</sub>			T <sub>2</sub>				T <sub>2</sub>		2,5	2,5	
3	Разгрузка бадьи	T <sub>1</sub>				T <sub>1</sub>				T <sub>1</sub>		4,5	4,5
4	Подача бадьи к месту загрузки и расстроповка ее	T <sub>2</sub>						T <sub>2</sub>			2,0	2,0	
Итого на 0,8 м <sup>3</sup> раствора (одна бадья)												20,0	

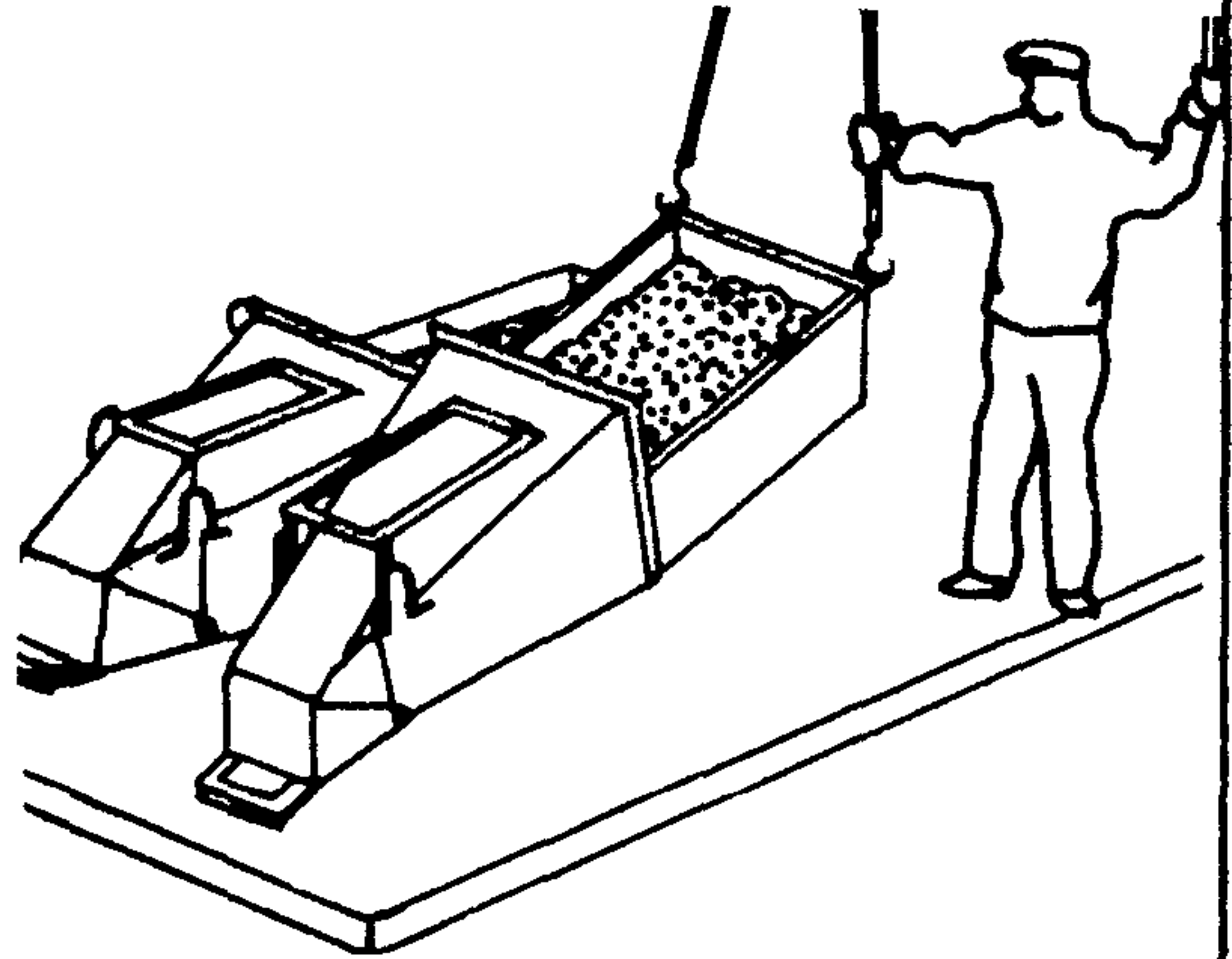
## 4.3. Описание операций

КТ-3.1-1.11-76

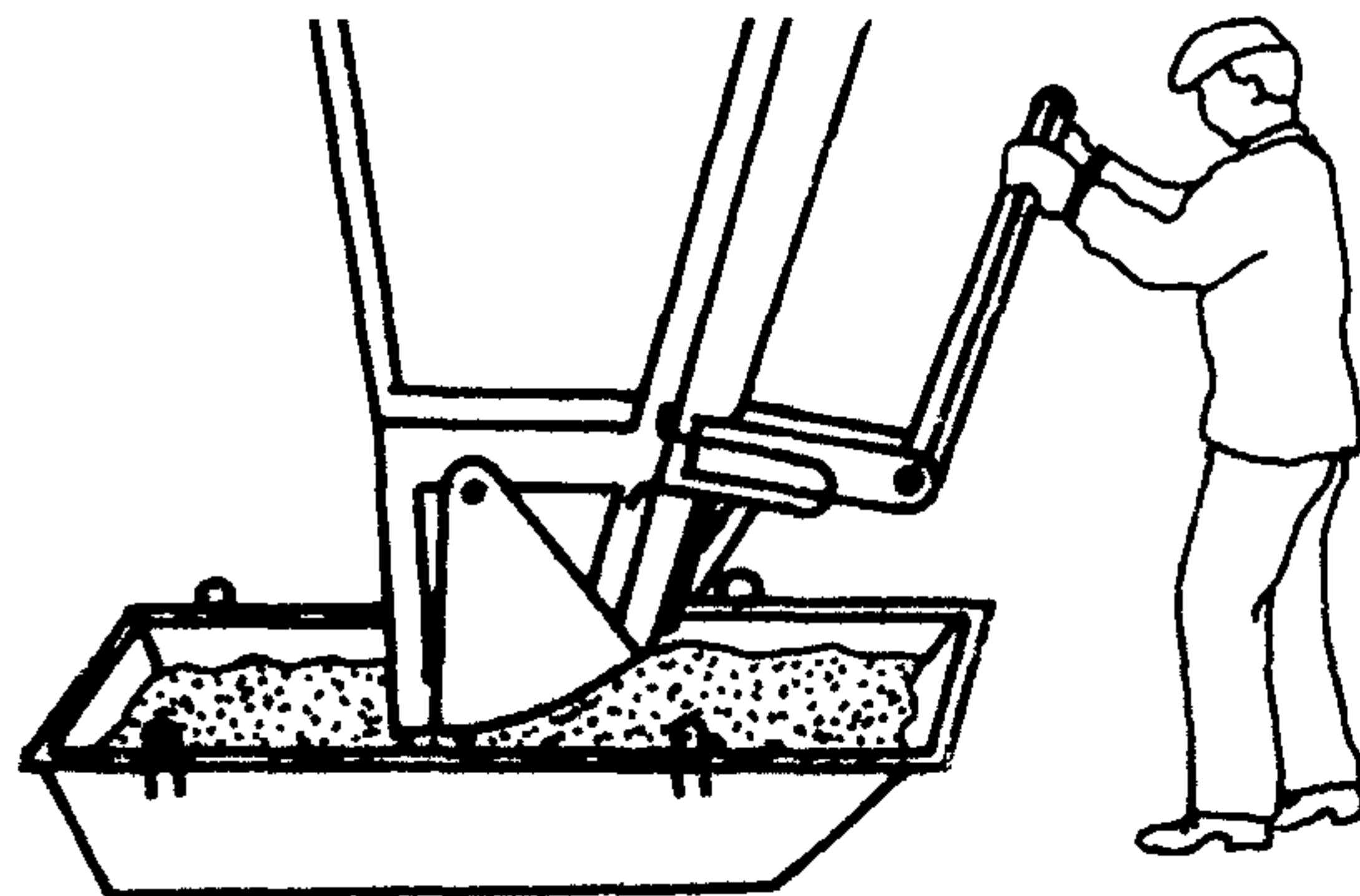
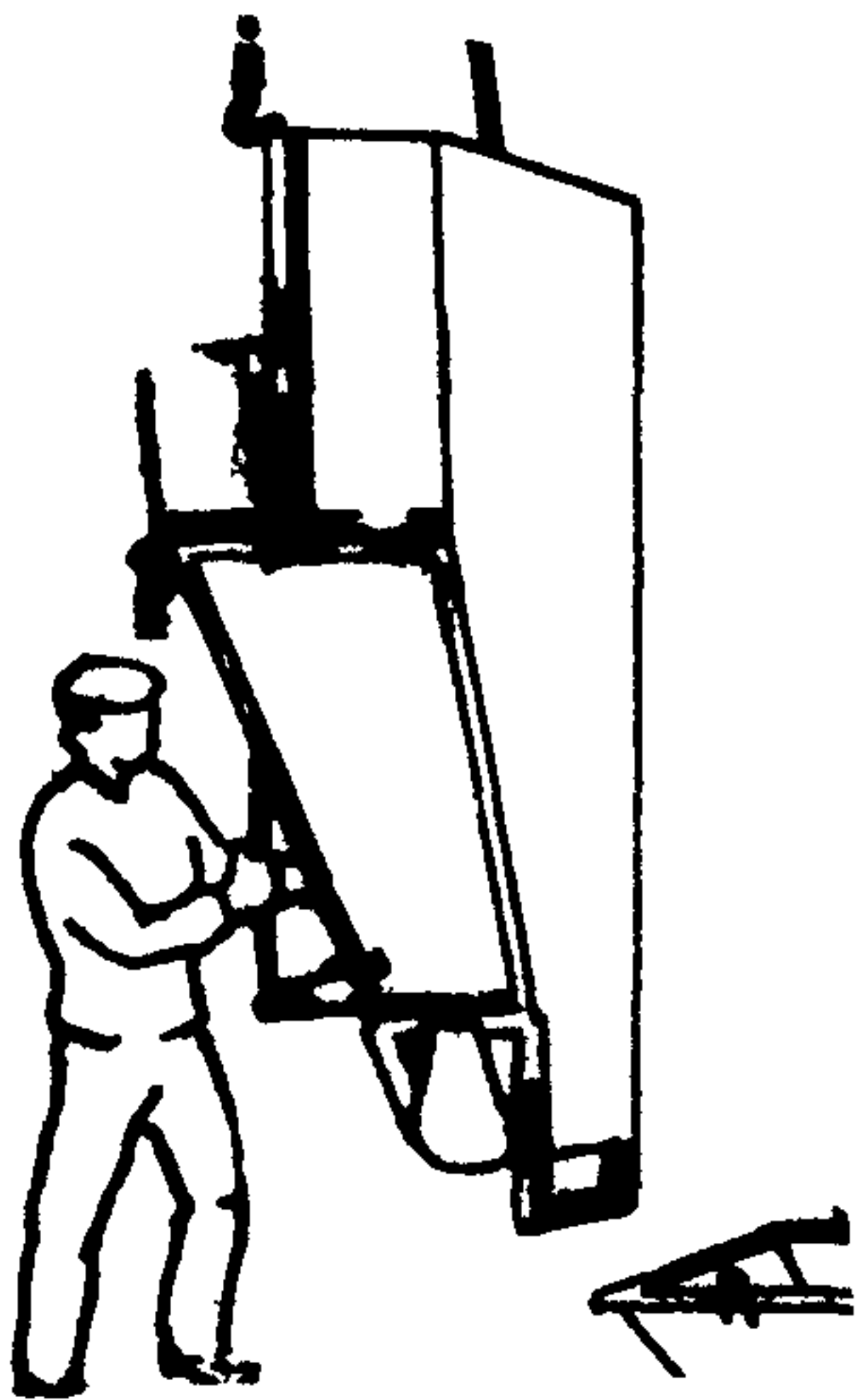
№ по гра-фику Наименование операций, их продолжительность, <sup>х)</sup> исполнители и орудия труда; характеристика приемов труда

2 СТРОПОВКА БАДЬИ С РАСТВОРОМ И ПОДАЧА ЕЕ К МЕСТУ РАЗГРУЗКИ; 2,5 мин; Т<sub>2</sub>; лопата

Такелажник Т<sub>2</sub> стропит бадью с раствором и подает команду машинисту крана поднять ее к месту разгрузки. Выпавший раствор он подбирает лопатой и кладет в следующую бадью



3 РАЗГРУЗКА БАДЬИ; 4,5 мин; Т<sub>1</sub>; лопата



Такелажник Т<sub>1</sub> принимает бадью с раствором и направляет ее к месту разгрузки. По его сигналу машинист крана останавливает бадью над ящиками. Такелажник Т<sub>1</sub> движением на себя постепенно открывает затвор бадьи и поочередно заполняет ящики раствором. Затем он лопатой очищает бадью от оставшегося раствора, закрывает секторный затвор и подает команду машинисту крана спустить пустую бадью

4 ПОДАЧА БАДЬИ К МЕСТУ ЗАГРУЗКИ И РАССТРОПОВКА ЕЕ; 2 мин; Т<sub>2</sub>

Такелажник Т<sub>2</sub> следит за спуском бадьи, принимает ее внизу и устанавливает на площадке. Расстропив бадью, он подает сигнал машинисту крана переместить строп к другой бадье с раствором

<sup>х)</sup> На 0,8 м<sup>3</sup> раствора (одна бадья).

Подготовлены отделом нормативной и проектной документации  
по организации труда рабочих  
и отделом научно-технической информации  
ВНИПИ труда в строительстве Госстроя СССР  
с участием ЦБНТС при ВНИПИ труда в строительстве  
107078, Москва, Б-73, ул. Новая Басманная, 23. Тел. 267-33-71

Бюро внедрения  
Центрального научно-исследовательского  
и проектно-экспериментального института организации,  
механизации и технической помощи строительству  
Госстроя СССР

Выпуск № 2492/IIIз

---

Адрес БВ: 103012, Москва, К-12, ул. Куйбышева, 3/8. Тел. 228-89-24

## СОДЕРЖАНИЕ

- Установка стальной порядовки
- Установка шарнирно-панельных подмостей для кирпичной кладки второго и третьего ярусов стен
- Устройство первого яруса инвентарных безболтовых трубчатых лесов
- Устройство третьего яруса инвентарных безболтовых трубчатых лесов
- Разборка верхнего яруса инвентарных безболтовых трубчатых лесов
- Разборка среднего яруса инвентарных безболтовых трубчатых лесов
- Прием, перемешивание и выдача раствора при помощи инвентарной установки
- Доставка раствора в бадьях на рабочие места с перемешиванием его
- Доставка раствора в бадьях на рабочие места (без перемешивания)
- Доставка раствора в бункерах на рабочее место каменщиков с предварительным перемешиванием
- Подача кирпича на рабочее место каменщика (по 200 шт. за подъем)
- Подача кирпича на рабочее место каменщика (по 400 шт. за подъем)
- Подача на леса силикатного кирпича пакетами без поддонов
- Установка оконных и дверных блоков в проемы кирпичных стен
- Установка дверных блоков в проемы кирпичных стен
- Монтаж оконных железобетонных перемычек
- Укладка плит перекрытий
- Монтаж лестничных площадок
- Монтаж лестничных маршей
- Монтаж балконных плит
- Установка панелей перегородок
- Монтаж и временное крепление межквартирных панелей перегородок
- Монтаж стеновых панелей санузлов
- Монтаж железобетонных поддонов под санузлы
- Установка санитарно-технических кабин
- Монтаж панелей совмещенного покрытия
- Монтаж карнизных плит совмещенного покрытия

Бюро внедрения  
ЦНИИОМТП Госстроя СССР  
Москва, К-12, ул. Куйбышева, 3/8

Отпечатано в ЦИТП. 125445, Москва, А-445, ул. Смольная, 22.

Заказ 1200; Печ.-л. 16,0; Уч.-изд.л. 11,8; Тираж 5000 экз., Цена сборника 4 руб.

Отпечатано в ПЭМ ЦИНИСа