

КАРТЫ ТРУДОВЫХ ПРОЦЕССОВ

КАМЕННЫЕ РАБОТЫ

СОПУТСТВУЮЩИЕ РАБОТЫ
МОНТАЖ ЖЕЛЕЗОБЕТОННЫХ КОНСТРУКЦИЙ
ЖИЛЫХ ДОМОВ

27 карт

НИПИ труда в строительстве

Бюро внедрения ЦНИИОМТП

МОСКВА - 1976

КАРТА ТРУДОВОГО ПРОЦЕССА СТРОИТЕЛЬНОГО ПРОИЗВОДСТВА	КТ-6.1-28.28-76
РАЗБОРКА ВЕРХНЕГО ЯРУСА ИНВЕНТАРНЫХ БЕЗБОЛТОВЫХ ТРУБЧАТЫХ ЛЕСОВ	Разработана институтом Гипрооргсельстрой Минсельстроя СССР ^{х)} Откорректирована и рекомендована ВНИПИ труда в строительстве Госстроя СССР для внедрения в строительное производство
Входит в комплект карт ККТ Устройство и разборка лесов для кирпичных кладки стен	Взамен КТ-6.1-28.28-69

1. ОБЛАСТЬ И ЭФФЕКТИВНОСТЬ ПРИМЕНЕНИЯ КАРТЫ

1.1. Карта предназначена для организации труда рабочих при разборке инвентарных безболтовых трубчатых лесов для кирпичной кладки стен домов высотой до 12 м.

1.2. Показатели производительности труда

	<u>По карте</u>	<u>По ЕНиР</u>
Выработка на 1 чел.-день, м ² вертикальной проекции лесов	80,0	61,5
Затраты труда на 1 м ² , чел.-ч	0,10	0,13

Примечание. В затраты труда включено время на подготовительно-заключительные работы и отдых.

2. УСЛОВИЯ И ПОДГОТОВКА ВЫПОЛНЕНИЯ ПРОЦЕССА

2.1. До начала работ необходимо: убрать с настилов строительные материалы, инструменты, инвентарь и приспособления; установить на хорошо просматриваемых местах предупредительные знаки; подготовить места для складирования элементов лесов; установить и испытать приспособление для спуска элементов лесов.

2.2. Работы следует выполнять, полностью соблюдая правила техники безопасности и охраны труда рабочих согласно СНиП III-A. 11-70, § 8.

3. ИСПОЛНИТЕЛИ, ПРЕДМЕТЫ И ОРУДИЯ ТРУДА

3.1. Исполнители:

монтажники III разряда (M₁, M₂) - 2
монтажник II " (M₃) - 1

^{х)} 125080, Москва, А-80, Волоколамское шоссе, 3.

КТ-6.1-28.28-76

3.2. Инструменты, приспособления и инвентарь

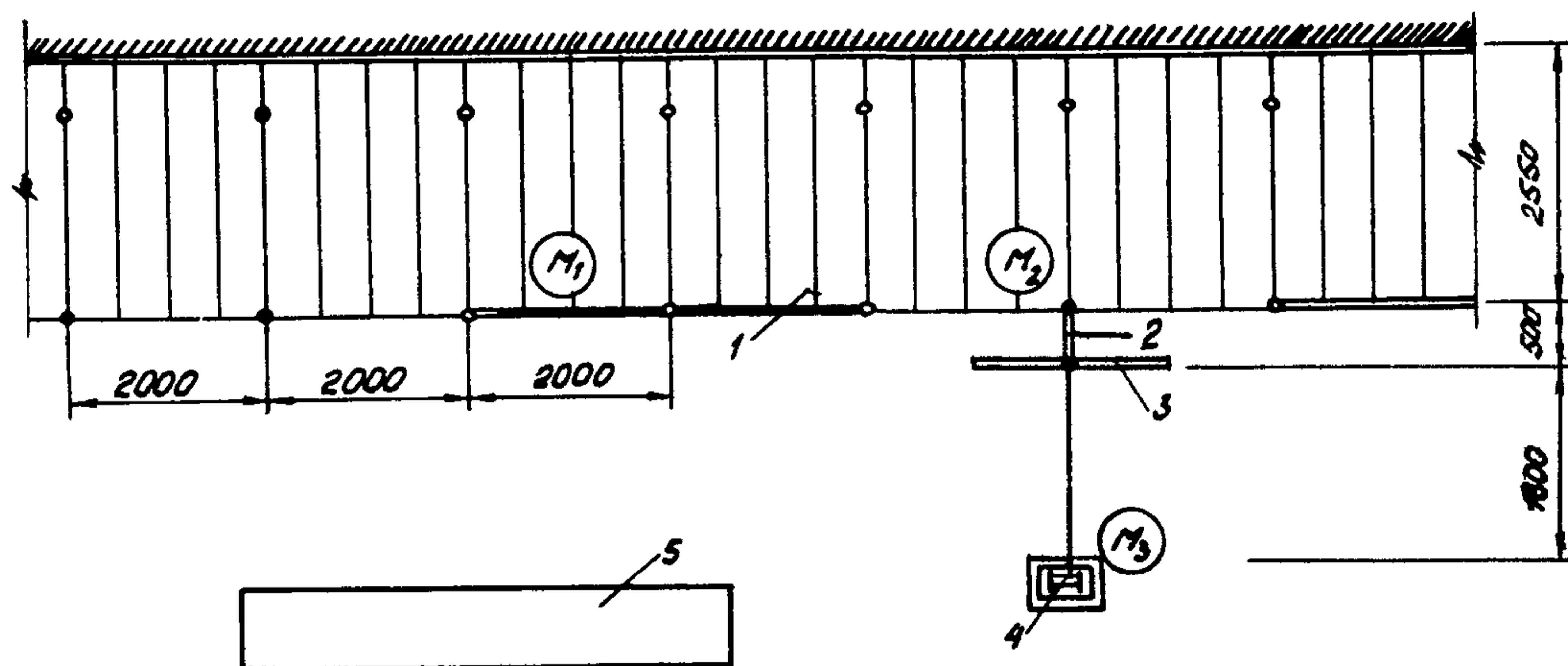
Наименование, назначение и основные параметры	ГОСТ, № чертежа	Количество, шт.
Молоток стальной строительный	ГОСТ 11042-72	2
Оттяжка из пенькового каната диаметром 12,7 мм, длиной 20 м	-	1
Приспособление для спуска элементов лесов грузоподъемностью 60 кг с электролебедкой грузоподъемностью 150 кг	Чертеж треста Оргтехстрой Минстроя СССР ^{х)}	1
Строп кольцевой из стального каната диаметром 4,5 мм, длиной 1,5 м для строповки элементов лесов	См. п. 4.4. данной карты	2

4. ТЕХНОЛОГИЯ ПРОЦЕССА И ОРГАНИЗАЦИЯ ТРУДА

4.1. Работы по разборке верхнего яруса лесов выполняют в следующем порядке: разбирают и спускают бортовые доски; разбирают и спускают перила; разбирают и спускают щиты настила; укладывают элементы лесов в штабеля.

Примечание. Стойки верхнего яруса снимают после разборки элементов лесов на этом и нижележащем ярусах.

4.2. Организация рабочего места



M_1 , M_2 , M_3 - рабочие места монтажников

1 - разбираемые леса; 2 - приспособление для спуска элементов лесов; 3 - пакет элементов лесов при спуске; 4 - лебедка; 5 - место складирования элементов лесов

^{х)} г. Ярославль-24, ул. Шапова, 20.

4.3. График трудового процесса

№ п/п	Наименование операции	Время, мин							Продолжи- тельность, мин	Затраты труда, чел.-мин
		2	4	6	8	10	12	14		
1	Снятие бортовых досок								2,5	5,0
2	Спуск бортовых досок								0,5 2,5	3,0
3	Разборка перил								4,5 3,0	7,5
4	Спуск перил								1,5 5,0	6,5
5	Разборка щитового настила								10,0 9,5	19,5
6	Укладка элементов лесов в штабеля								9,5	9,5
Итого на 10 м ² вертикальной проекции лесов										51,0

4.4. Описание операций

№ по гра-фику Наименование операций, их продолжительность, ^{x)} исполнители и орудия труда; характеристика приемов труда

1

2

1 СНЯТИЕ БОРТОВЫХ ДОСОК; 2,5 мин; М₁, М₂; молотки

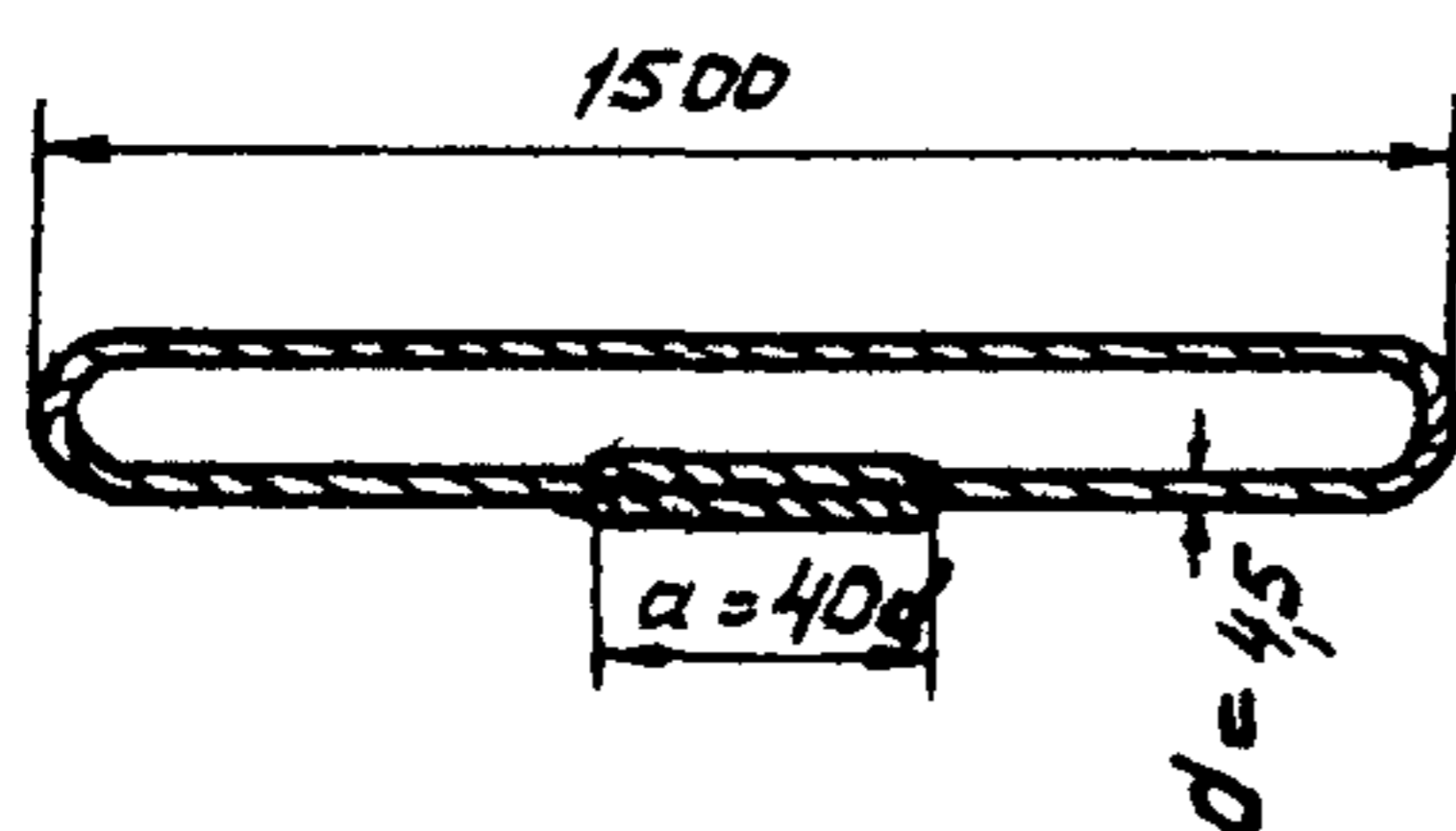
Монтажники М₁ и М₂ поднимаются на настил верхнего яруса, молотками выбивают бортовые доски из перил и собирают их около приспособления для спуска. Приспособление для спуска элементов лесов состоит из электрической лебедки и кронштейна с блоком. Кронштейн крепят на стойке верхнего яруса

^{x)} На 10 м² вертикальной проекции лесов.

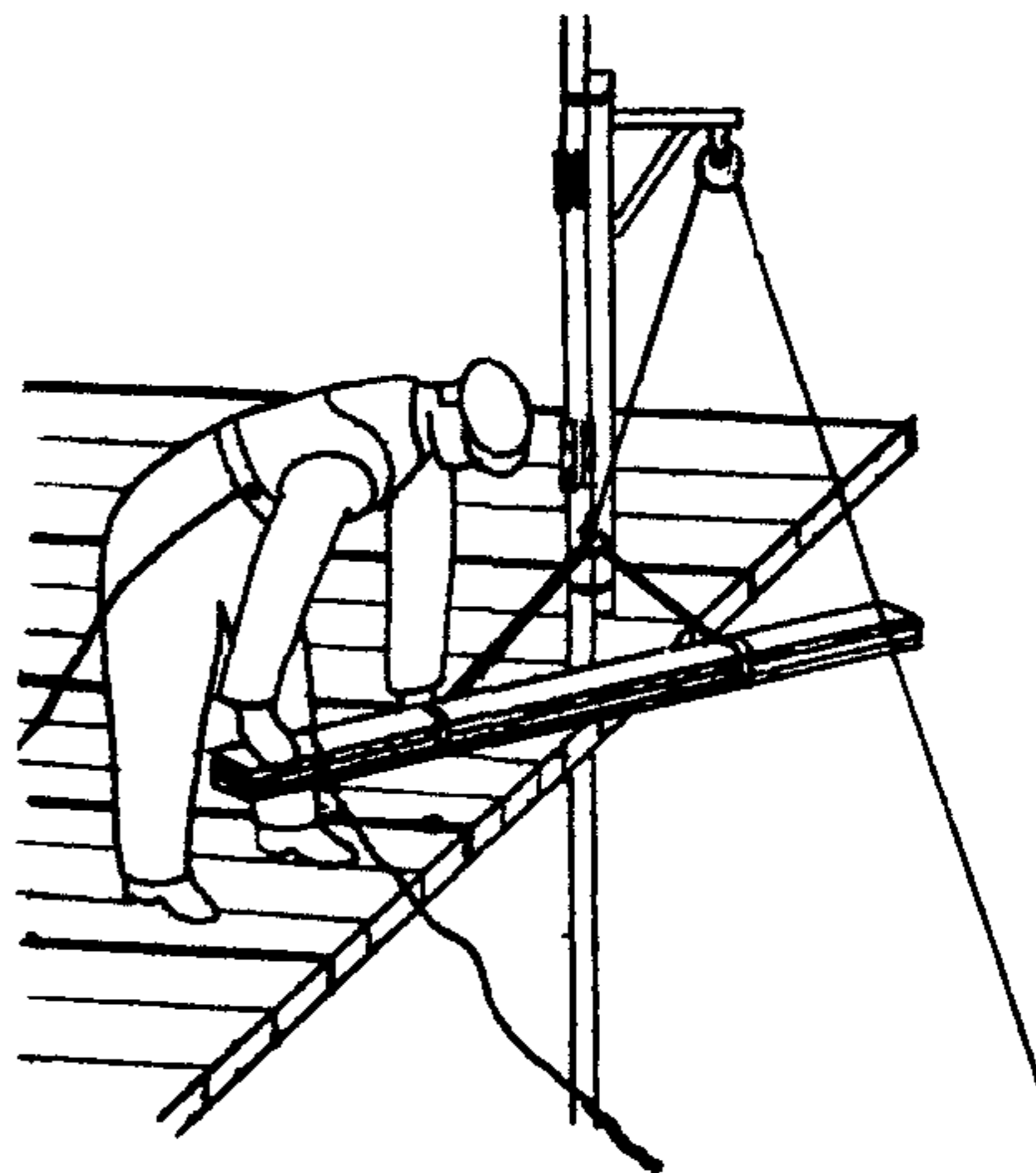
1

2

- 2 СПУСК БОРТОВЫХ ДОСОК; M_2 - 0,5 мин; M_3 - 2,5 мин; приспособление для спуска, стропы, оттяжка



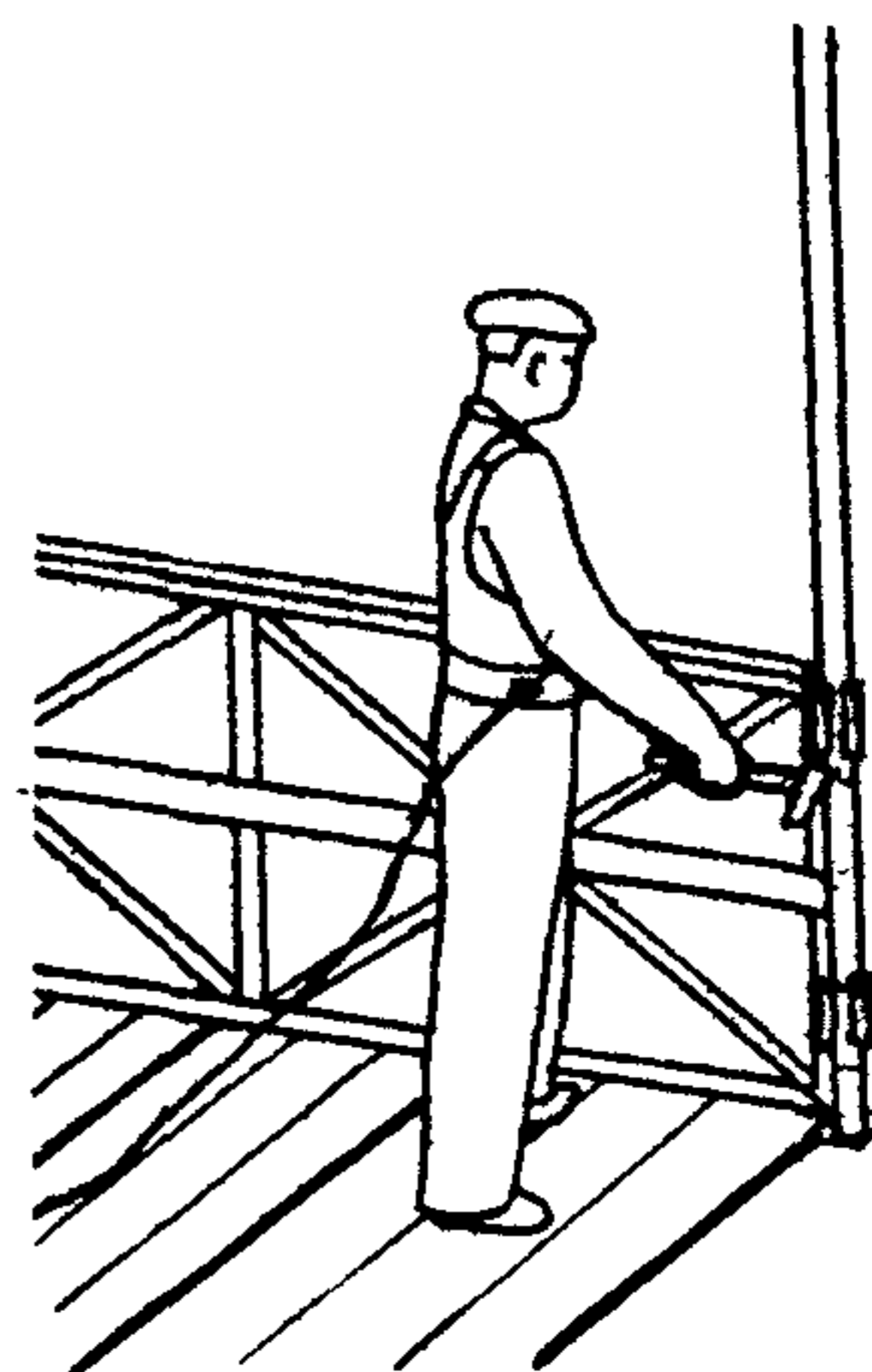
Кольцевой строп



Монтажник M_2 складывает в пакет бортовые доски, а затем стропит их в обхват одиночными петлями двух кольцевых стропов. К более длинному концу пакета привязывают оттяжку. Затем он надевает петли стропов на крюк приспособления и, натянув стропы, сдвигает пакет с настила. Монтажник M_3 спускает пакет, придерживая его с помощью оттяжки

- 3, 4 РАЗБОРКА И СПУСК ПЕРИЛ; M_1 - 4,5 мин; M_2 - 4,5 мин; M_3 - 5 мин; приспособление для спуска, стропы, оттяжка

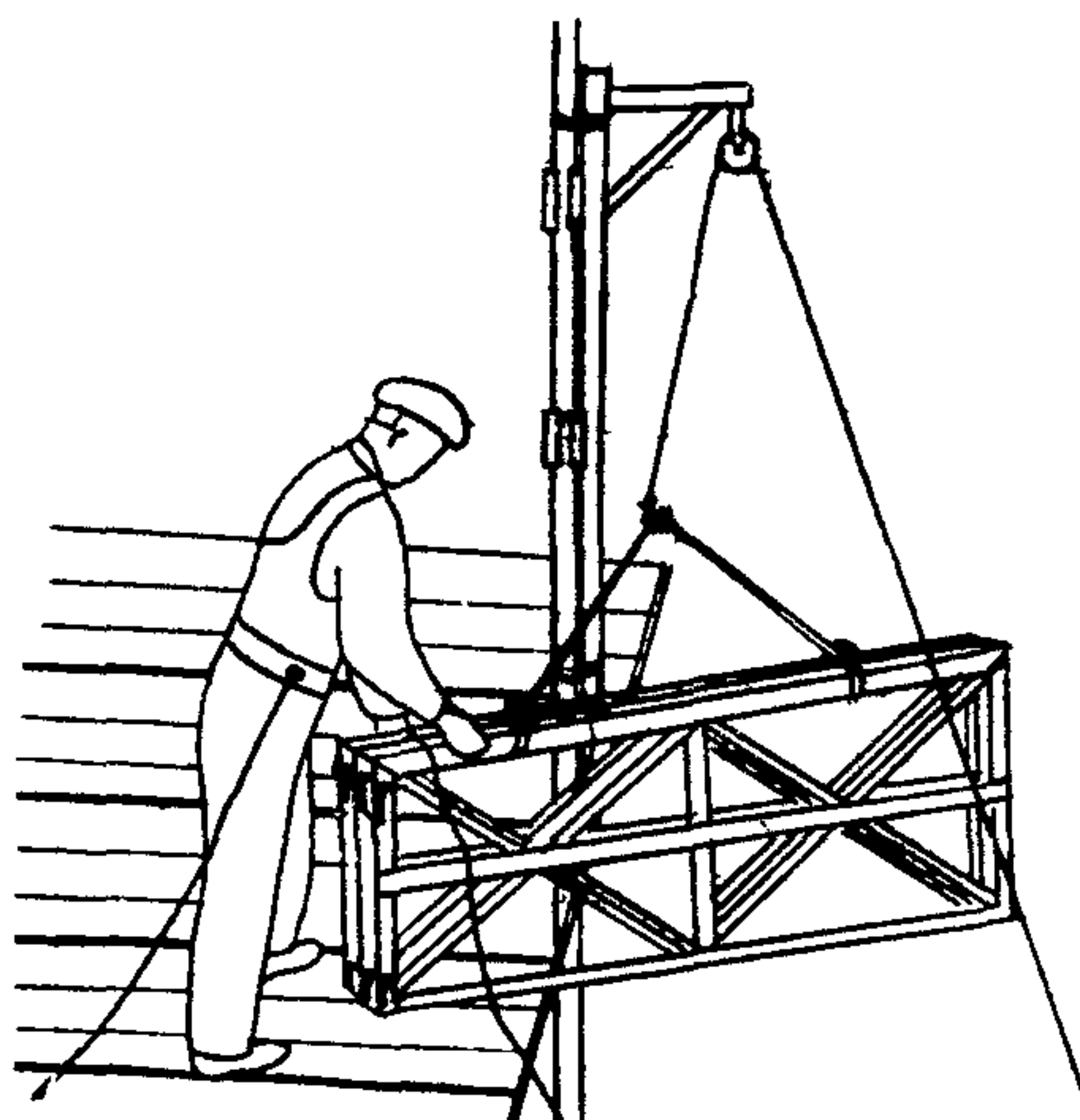
Монтажники M_1 и M_2 вынимают шпильки крепления перил и движением снизу вверх выбивают молотками их крючки из патрубков стоек. Затем они переносят перила к приспособлению для спуска.



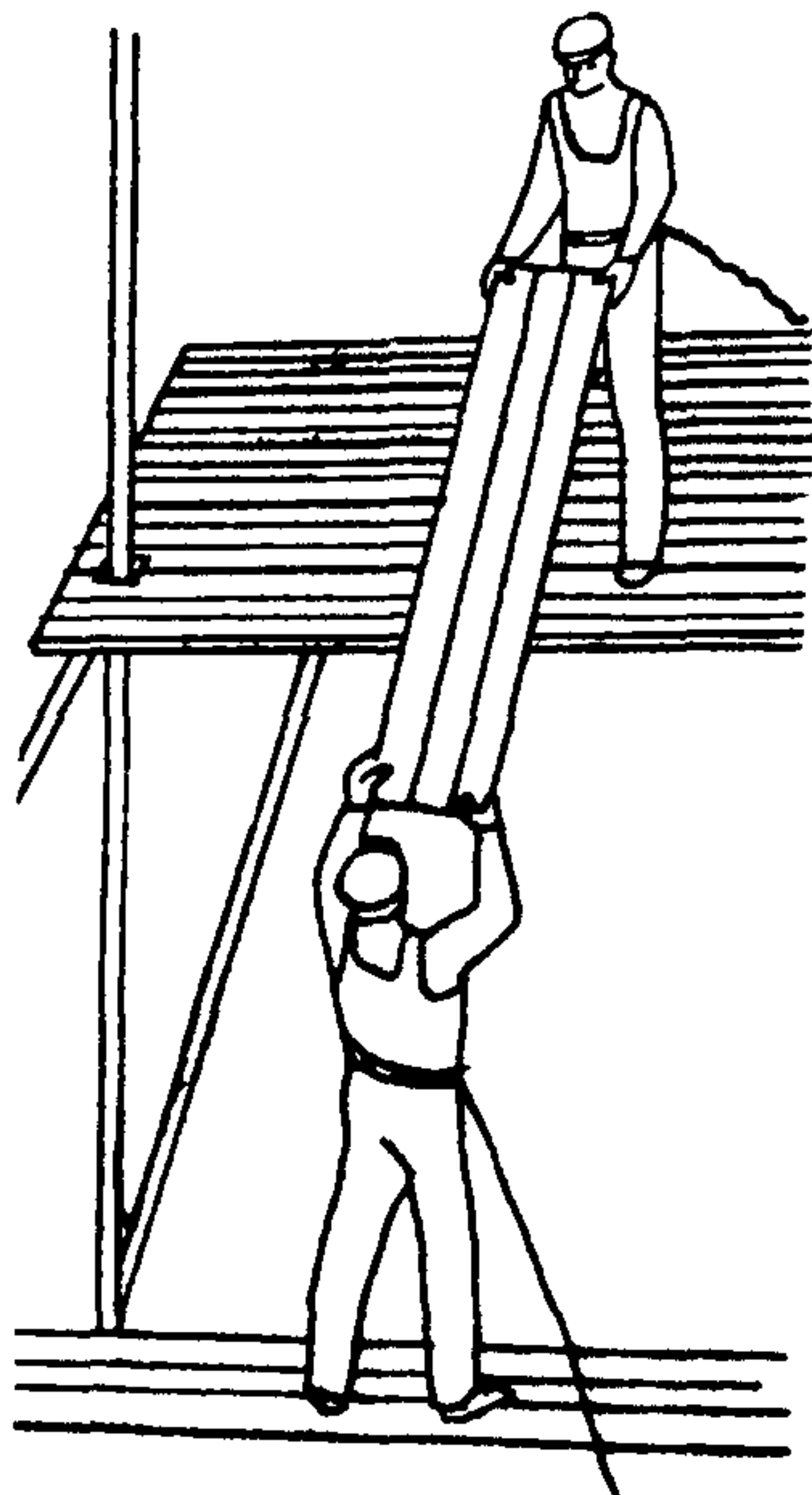
1

2

Монтажник M_2 строит пакет перил в обхват одиночными петлями двух кольцевых стропов, привязывает оттяжку и надевает стропы на крюк приспособления для спуска. Монтажник M_3 натягивает стропы и спускает пакет, придерживая его с помощью оттяжки



5 РАЗБОРКА ЩИТОВОГО НАСТИЛА; M_1 - 10 мин; M_2 - 9,5 мин



Монтажник M_1 спускается на нижележащий ярус, а монтажник M_2 снимает щиты настила и подает их ему торцом вниз. Монтажник M_1 , приняв щит, ставит его на ребро, а затем кладет плашмя и прижимает к ранее уложенному. При разборке нижнего яруса щиты складывают на земле

6 УКЛАДКА ЭЛЕМЕНТОВ ЛЕСОВ В ШТАБЕЛЯ; 9,5 мин; M_3

Монтажник M_3 prepares places for stacking timber elements, then carefully checks the condition of the removed elements, sorts them and stacks them by type in the stacks, placing them at a distance not more than 20 m from the device for descent

Подготовлены отделом нормативной и проектной документации
по организации труда рабочих
и отделом научно-технической информации
ВНИПИ труда в строительстве Госстроя СССР
с участием ЦБНТС при ВНИПИ труда в строительстве
107078, Москва, Б-73, ул. Новая Басманная, 23. Тел. 267-33-71

Бюро внедрения
Центрального научно-исследовательского
и проектно-экспериментального института организации,
механизации и технической помощи строительству
Госстроя СССР

Выпуск № 2492/IIIз

Адрес БВ: 103012, Москва, К-12, ул. Куйбышева, 3/8. Тел. 228-89-24

СОДЕРЖАНИЕ

- Установка стальной порядовки
- Установка шарнирно-панельных подмостей для кирпичной кладки второго и третьего ярусов стен
- Устройство первого яруса инвентарных безболтовых трубчатых лесов
- Устройство третьего яруса инвентарных безболтовых трубчатых лесов
- Разборка верхнего яруса инвентарных безболтовых трубчатых лесов
- Разборка среднего яруса инвентарных безболтовых трубчатых лесов
- Прием, перемешивание и выдача раствора при помощи инвентарной установки
- Доставка раствора в бадьях на рабочие места с перемешиванием его
- Доставка раствора в бадьях на рабочие места (без перемешивания)
- Доставка раствора в бункерах на рабочее место каменщиков с предварительным перемешиванием
- Подача кирпича на рабочее место каменщика (по 200 шт. за подъем)
- Подача кирпича на рабочее место каменщика (по 400 шт. за подъем)
- Подача на леса силикатного кирпича пакетами без поддонов
- Установка оконных и дверных блоков в проемы кирпичных стен
- Установка дверных блоков в проемы кирпичных стен
- Монтаж оконных железобетонных перемычек
- Укладка плит перекрытий
- Монтаж лестничных площадок
- Монтаж лестничных маршей
- Монтаж балконных плит
- Установка панелей перегородок
- Монтаж и временное крепление межквартирных панелей перегородок
- Монтаж стеновых панелей санузлов
- Монтаж железобетонных поддонов под санузлы
- Установка санитарно-технических кабин
- Монтаж панелей совмещенного покрытия
- Монтаж карнизных плит совмещенного покрытия

Бюро внедрения
ЦНИИОМТП Госстроя СССР
Москва, К-12, ул. Куйбышева, 3/8

Отпечатано в ЦИТП. 125445, Москва, А-445, ул. Смольная, 22.

Заказ 1200; Печ.-л. 16,0; Уч.-изд.л. 11,8; Тираж 5000 экз., Цена сборника 4 руб.

Отпечатано в ПЭМ ЦИНИСа