

ТИПОВОЙ ПРОЕКТ

903-4-71.13.87

СТАНЦИЯ ТЕПЛОВОДОСНАБЖЕНИЯ ЖИЛЫХ ДОМОВ ВЫСОТОЙ ДО 16 ЭТАЖЕЙ

ТИП I Б

АЛЬБОМ II

РАЗДЕЛ II-3.1. ЭЛЕКТРООБОРУДОВАНИЕ И УСТРОЙСТВА СВЯЗИ

ц. 0-95

КФ ЦИТП ИИВ. № 9732/3

				ПРИВЯЗАН:	
ИИВ. №					

ЗАКАЗ Т-8346
ВСЕГО СТРАНИЦ - 21
ИИВ. № 1481/II-3.1

ЦЕНТРАЛЬНЫЙ ИНСТИТУТ ТИПОВОГО ПРОЕКТИРОВАНИЯ
ГОССТРОЯ СССР

КИЕВСКИЙ ФИЛИАЛ

г. Киев-57 ул. Эжена Потье № 12

31/22
Заказ № 4936 Инв. № 9732/3 Тираж 300
Сдано в печать 10.6 198 8 Цена 0.95

ТИПОВОЙ ПРОЕКТ

903-4-71.13.87

СТАНЦИЯ ТЕПЛОВОДОСНАБЖЕНИЯ ЖИЛЫХ ДОМОВ ВЫСОТОЙ ДО 16 ЭТАЖЕЙ

ТИП I Б

АЛЬБОМ II, РАЗДЕЛ II-3.1

СОСТАВ ПРОЕКТА:

АЛЬБОМ I. ПОЯСНИТЕЛЬНАЯ ЗАПИСКА. УКАЗАНИЯ И РЕКОМЕНДАЦИИ ДЛЯ ПРИВЯЗКИ (ИЗ Т.П. №903-4-72.13.87)

АЛЬБОМ II. РАЗДЕЛ II-1. АРХИТЕКТУРНО СТРОИТЕЛЬНАЯ ЧАСТЬ РАЗДЕЛ II-2. ТЕПЛОМЕХАНИЧЕСКАЯ И САНИТАРНО-ТЕХНИЧЕСКАЯ ЧАСТИ
РАЗДЕЛ II-3.1. ЭЛЕКТРООБОРУДОВАНИЕ И УСТРОЙСТВА СВЯЗИ РАЗДЕЛ II-3.2. ЭЛЕКТРООБОРУДОВАНИЕ И УСТРОЙСТВА СВЯЗИ
(ИЗДЕЛИЯ ТРЕСТА „КИЕВЭЛЕКТРОМОНТАЖ“), РАЗДЕЛ II-4. АВТОМАТИКА И КИП
РАЗДЕЛ II-5. 1-1. ДИСПЕТЧЕРИЗАЦИЯ (СИСТЕМА „ЭТАЛОН“. РАБОТЫ, ВЫПОЛНЯЕМЫЕ РПО „УКРЛИФТ“)
РАЗДЕЛ II-5. 1-2. ДИСПЕТЧЕРИЗАЦИЯ (СИСТЕМА „ЭТАЛОН“. РАБОТЫ, ВЫПОЛНЯЕМЫЕ ЭЛЕКТРОМОНТАЖНОЙ ОРГАНИЗАЦИЕЙ)
РАЗДЕЛ II-5. 2. ДИСПЕТЧЕРИЗАЦИЯ (СИСТЕМА „КОМФОРТ“)

АЛЬБОМ III. УЗЛЫ И ДЕТАЛИ. ТЕПЛОМЕХАНИЧЕСКАЯ ЧАСТЬ (ИЗ Т.П. №903-4-72.13.87)

АЛЬБОМ IV. НИЗКОВОЛЬТНЫЕ КОМПЛЕКТНЫЕ УСТРОЙСТВА (ИЗ Т.П. №903-4-72.13.87)

РАЗДЕЛ IV-1. ЩИТЫ УПРАВЛЕНИЯ ЩМУ 1...6 РАЗДЕЛ IV-2. ЩИТ АВТОМАТИКИ №1/4 РАЗДЕЛ IV-3. ЩИТ АВТОМАТИКИ №2
РАЗДЕЛ IV-4. ЩИТ АВТОМАТИКИ №3 РАЗДЕЛ IV-5. ЩИТ АВТОМАТИКИ №5 РАЗДЕЛ IV-6. ЩИТ АВТОМАТИКИ №6
РАЗДЕЛ IV-7. ЩИТ АВТОМАТИКИ №7 РАЗДЕЛ IV-11. ЩИТ АВТОМАТИКИ №12/(13) РАЗДЕЛ IV-12. ЩИТ КИП №14
РАЗДЕЛ IV-15. ЩИТ КИП №16 РАЗДЕЛ IV-16. ЩИТ КИП №17 РАЗДЕЛ IV-17. ЩИТ АВТОМАТИКИ №18
РАЗДЕЛ IV-18. ЩИТ АВТОМАТИКИ №19

АЛЬБОМ V. СБОРНИК. СПЕЦИФИКАЦИИ ОБОРУДОВАНИЯ

АЛЬБОМ VI. ВЕДОМОСТИ ПОТРЕБНОСТИ МАТЕРИАЛОВ

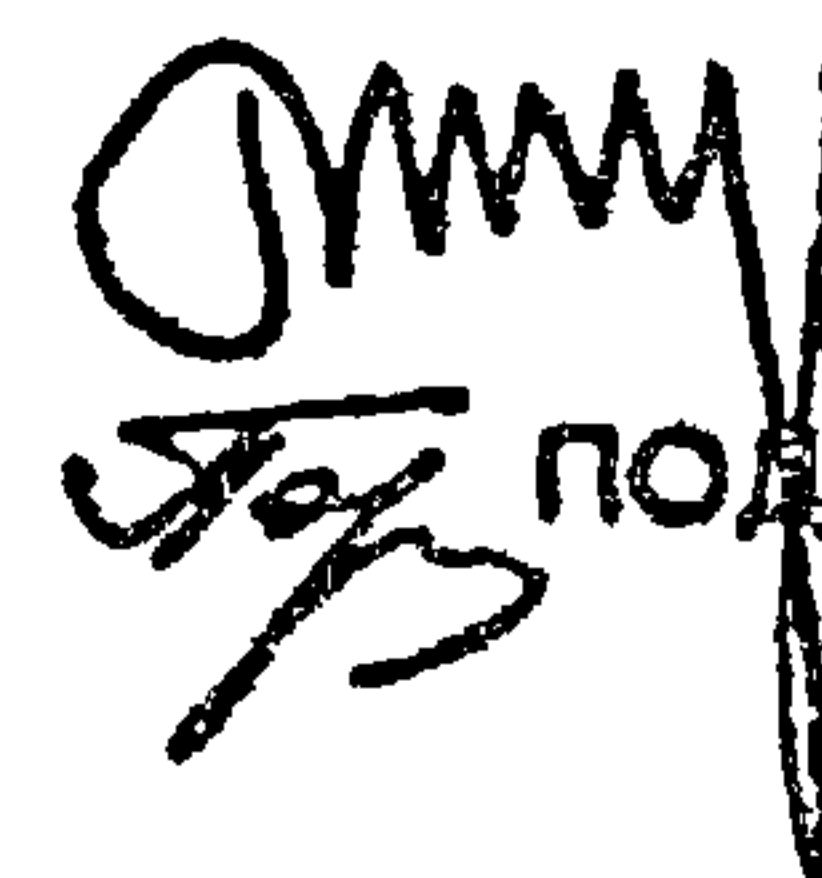
АЛЬБОМ VII. СМЕТЫ

РАЗРАБОТАН

ГЛАВНЫМ УПРАВЛЕНИЕМ ПРОЕКТНЫХ РАБОТ ПО ЖИЛИЩНО-
ГРАЖДАНСКОМУ И КОММУНАЛЬНОМУ СТРОИТЕЛЬСТВУ

„КИЕВПРОЕКТ“

ГЛАВНЫЙ ИНЖЕНЕР ГЛАВНОГО УПРАВЛЕНИЯ
ГЛАВНЫЙ ИНЖЕНЕР ПРОЕКТА

 ГОРДЕЕВ И.П.
ПОДГОРНЫЙ В.Ю.

РАБОЧИЙ ПРОЕКТ УТВЕРЖДЕН ГОССТРОЕМ УССР —
ПРИКАЗ ОТ 25.07.86 № 143
И ВВЕДЕН В ДЕЙСТВИЕ ГЛАВКИЕВПРОЕКТОМ —
ПРИКАЗ ОТ 04.06.86 № 255

КФ ЦНТП инв. № 9732/3

ЗАКАЗ Т-8346
ВСЕГО СТРАНИЦ — 24
ИНВ. № 1482/II-3.1

				ПРИВЯЗАН,	
ИНВ. №					

Ведомость чертежей

Лист	Наименование	Примечание
	Обложка	
	Титульный лист	
30-1	Общие данные	
30-2	Эскиз плана с вводами питающих кабелей. Подсчет нагрузок на вводы	
30-3	Схема электрическая принципиальная	
30-4	Схема электрическая расчетно-монтажная	
30-5	Электрощитовая. Размещение электроконструкций Электроосвещение. Планы расположения. Разрезы. Вариант 1	
30-6	Питающие сети. Силовое электрооборудование План расположения. Вариант 1	
30-7	Схема электрическая принципиальная. Вариант 2	
30-8	Схема электрическая расчетно-монтажная. Вариант 2	
30-9	Электрощитовая. Размещение электроконструкций Электроосвещение. Планы расположения. Разрезы. Вариант 2	
30-10	Питающие сети. Силовое электрооборудование План расположения. Вариант 2	
30-11	Трубные разводки. План расположения	
30-12	Щиты ЩО 1 и ЩО 2. Схемы электрические расчетно-монтажные	
30-13	Электроосвещение. План расположения	
30-14	Вспомогательная таблица для составления спецификации оборудования	

Настоящий проект разработан в соответствии с действующими нормами и правилами (в том числе по взрывопожарной безопасности)

ГИП раздела
ГИП привязки

 М.Н. Сывок

Ведомость ссылочных и прилагаемых документов

Обозначение	Наименование	Примечание
<u>Ссылочные документы</u>		
Комплекта 7313-5	Типовые детали уплотнения вводов инженерных сетей в гражданские здания	Гильзы, 1975г.
4.407-235	Установка одиночных щитков с рубильниками, автоматов, кнопок и выключателей аппаратов, 1977г.	
4.407-211	Установка одиночных электровыключателей и токоподводы, 1976г.	
5.407-19	Установка одиночных светильников с лампы накаливания	
4.407-235	Установка светильников с люминесцентными лампами на ж/б фермах и перекрытиях	
4.407-129	Установка осветительных щитков	
5.407-17	Заземление и зануление электроустановок. Рабочие чертежи	
4.407-260	Прокладка кабелей на конструкциях	
<u>Прилагаемые документы</u>		
ТП 903-4-71-11-3.1-30.00-1	Спецификация оборудования	Комплект. 903-4.01.7
ТП 903-4-71-11-3.1-30.00-2	Спецификация оборудования	С.1.01.7
ТП 903-4-71.11.11-1	Щиты управления щиты... в	
ТП 903-4-71.11.11-17	Щит автоматизации № 18	

3
9789/3

Привязки:			
ИНВ №			
ТП 903-4-71-11-3.1-30-1 1987			
СТАНЦИЯ ТЕПЛОВОДОСНАБЖЕНИЯ ЖИЛЫХ ДОМОВ ВЫСОТОЙ ДО 16 ЭТАЖЕЙ			
Исполн.	СМЯЧЕНСКИЙ	04.84	
ГИП	ПОВТОРНЫЙ	04.84	
ГИП РАЗД.	СУГАК	04.84	
УЗК. ГР.	МЯССАЛСКИЙ	04.84	
РАЗРАБ.	УКАЧУК	04.84	
Тип I B			Страница Лист Листов 90 1 1
Общие данные			Главное управление «Киевпроект»

1482/11-31/1003 -

Исходные данные

Подсчет нагрузок на вводах

Наименование насосных агрегатов	Тип электродвигателя	Мощн. Двигат., кВт	Номин ток, А
Противопожарные насосы			
Хозяйственные насосы			
Повысительно-циркуляционные насосы ГВС			
Корректирующие насосы АРРТ			

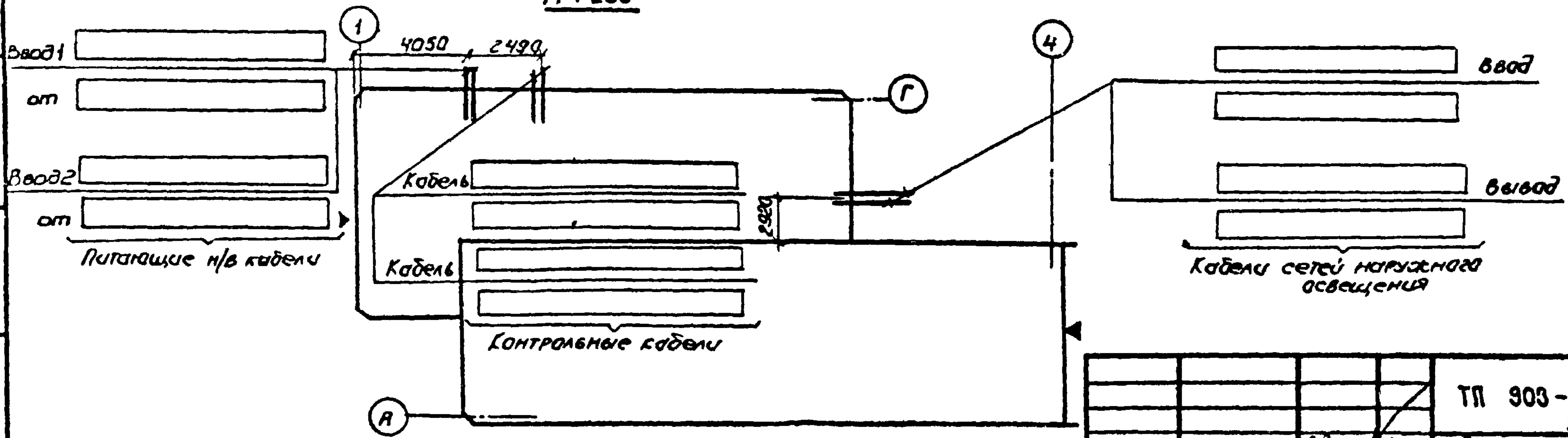
	Наименование	Устан. мощн., кВт	Кэф. спро-са	Потребл. мощн., кВт	Cos φ	Расчетн. ток, А	Номиналь-ный ток плавкой вставки предопр. на вводе, А	Номиналь-ный ток тр-ров тока на вводе, А
Ввод 2	Технологическая нагрузка				0,85			
	Электросвечение	2,9	1	2,9	1,0	44		
	Итого по вводу 1							
Ввод 1	Технологическая нагрузка (в т.ч. сварочный аппарат РЭС(ВКВ))				0,85			
	Электросвечение	2,1	1	2,1	1,0	33		
	Итого по вводу 2							
По зданию	Технологическая нагрузка (в т.ч. сварочный аппарат РЭС(ВКВ))				0,85			
	Электросвечение	5,0	1	5,0	1,0	77		
	Всего по зданию:							

Установки электромагнитной обработки воды

Тип	Ном. мощн. устан., кВт	Ном. ток устан., А	Количество, шт.	Суммарная мощн., кВт
АМО	0,35	1,9		

Эскиз плана с вводами питающих кабелей

М 1:200



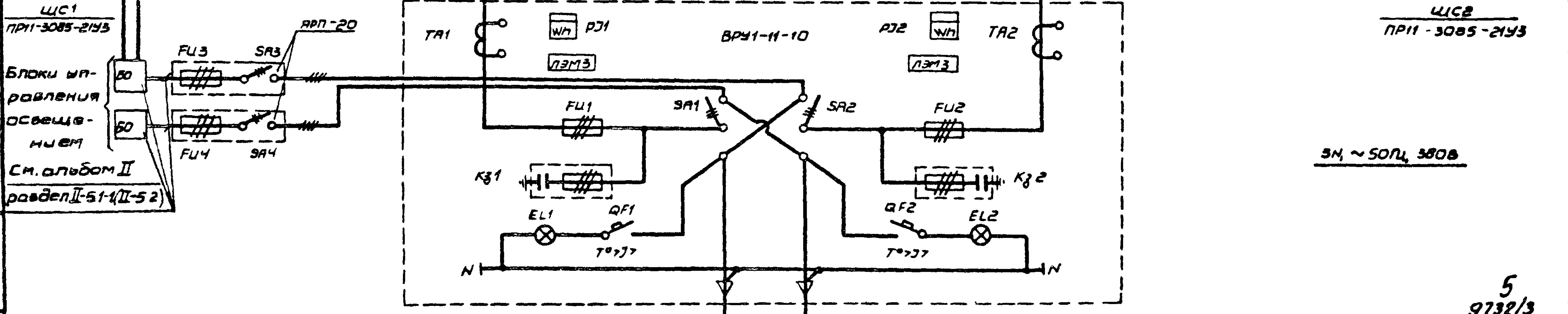
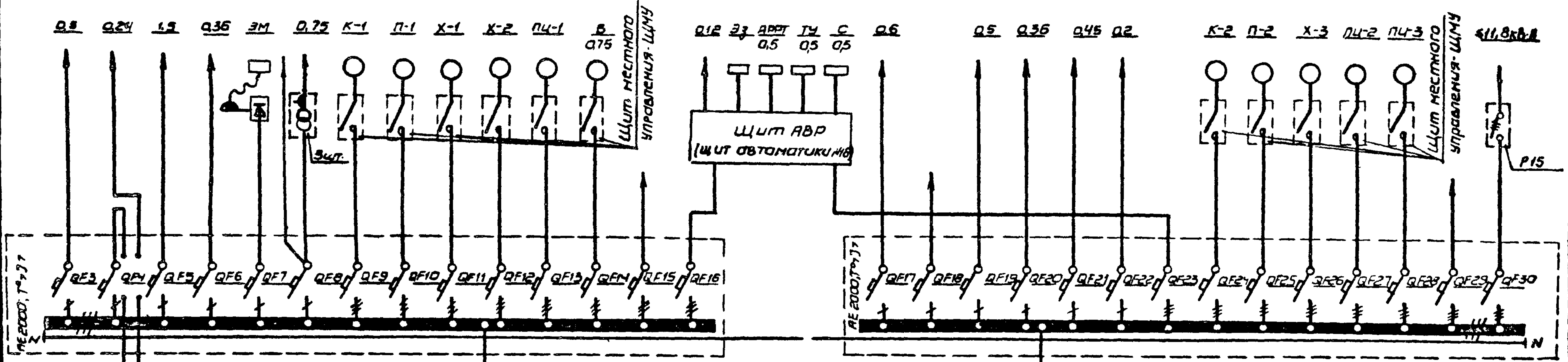
ТП 903-4-71-II-31-30-2 19.87			
СТАНЦИЯ ТЕПЛОДОСНАБЛЕНИЯ ЖИЛЫХ ДОМОВ ВЫСОТОЙ ДО 16 ЭТАЖЕЙ			
Мощ. отд.	Стилианский	04.84	
ГИП	Подзорный	04.84	
Рук. гр.	Массальская	04.84	
Разраб.	Ткачук	04.84	
Тип I Б		Эскиз плана с вводами питающих кабелей.	Подсчет нагрузок на вводах
Стадия	Лист	Листов	
РП		1	
ГЛАВНОЕ УПРАВЛЕНИЕ "КИЕВПРОЕКТ"			

ПРИВЯЗАН:

Масштаб: 1:200
 Согласовано: [подпись]
 Проверено: [подпись]
 Утверждено: [подпись]
 Инв. № подл. 1482/II-31
 Подпись и дата [подпись]
 Возм. инв. № [подпись]

4
9732/3

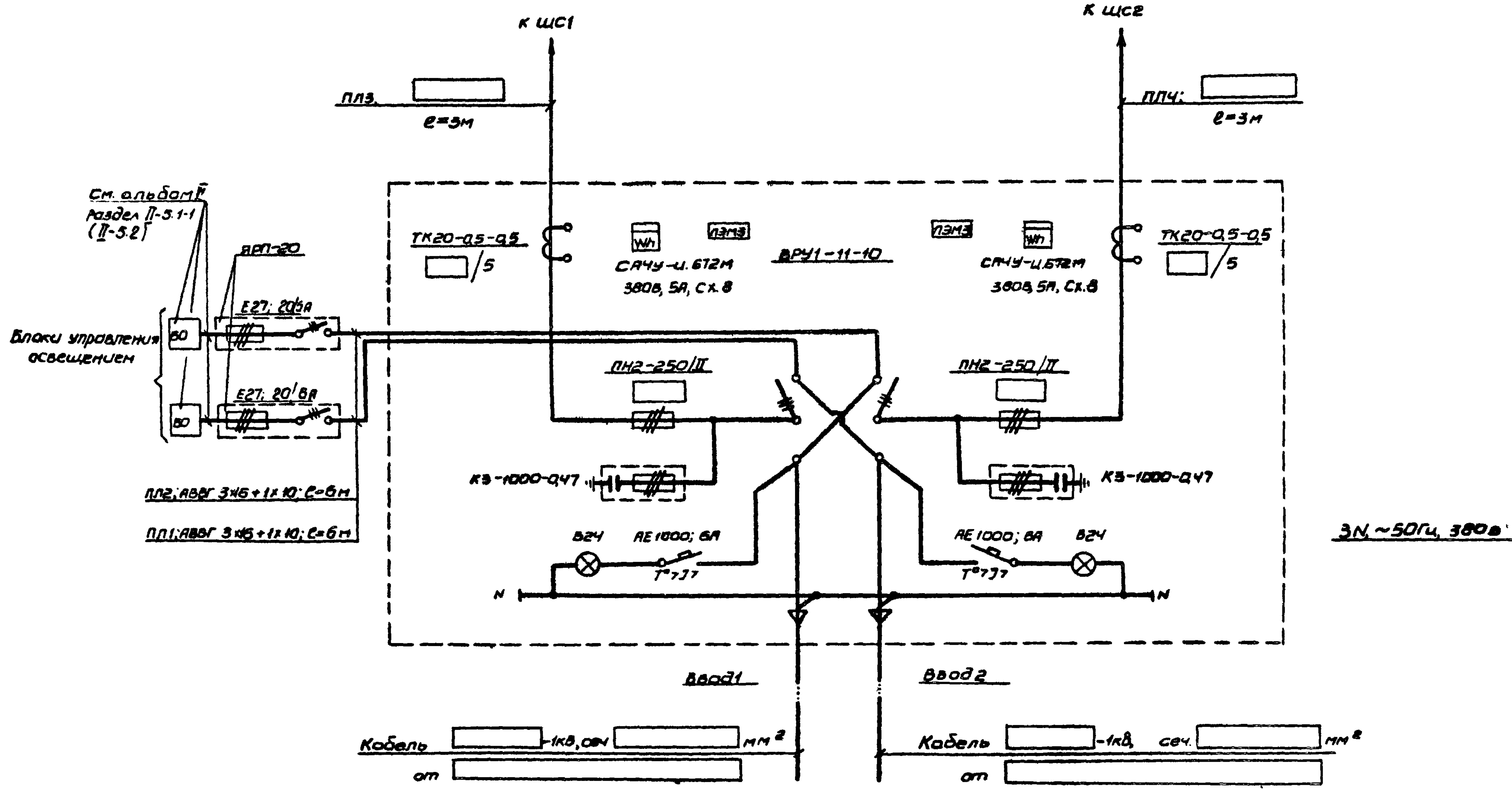
Н символы показатели	Освещение										Насосы					Вытяжной вентилятор	Резерв	Аварийное освещение щитовых	Щит управления электродвигателями насосов	Щит АРРТ	Щит теплового учета	Щит диспетчеризации	Освещение						Насосы					Резерв	Сварочный станок
	Центральное тепловое пункт в осях А-Г	Воды, св-ильник-указатель лавбор	Центральное тепловое пункт в осях А-В	Подпольные сантехнические комнаты	Аппараты э/м магнитообработки	Розетки в комнате персонала	Корректирующая лампа	Противопожарный	Хозяйственный	Вентилятор	ГВС	Центральное тепловое пункт в осях А-Б	Резерв	Центральное тепловое пункт в осях А-Г	С/у коридор								Щитовое	Комната приема пищи	Корректирующая	Противопожарный	Хозяйственный	Повыситель	Мощный насос	Центральное тепловое пункт	Резерв	Сварочный станок			



Место установки светильника - указателя пожарной сигнализации решается при привязке

ПРИВЯЗАН:				ТЛ 903-4-71-II-3.1-30-3 13.87	
Имя ота.	Спальнянский	Дата	04.84	СТАНЦИЯ ТЕПЛОДОСНАБЛЕНИЯ ЖИЛЫХ ДОМОВ ВЫСОТой ДО 16 ЭТАЖЕЙ	
Гип	Тодворный	Дата	04.84	Тип I Б	
Рук.гр.	Масальская	Дата	04.84	Схема электрическая принципиальная. Вариант 1	
Изм. №	Разреш.	Ткачук	04.84	Студия	Лист 1
				Листов 1	
				ГЛАВНОЕ УПРАВЛЕНИЕ "КИЕВПРОЕКТ"	

5
9732/3



Инв. № подл.	1482/II-3.1
Подпись и дата	
Взам. инв. №	
Рук. гр.	
Масштаб	
ОК.В. ГИП-Фотом	
Земляк	
04.84	

6
9732/3

ТП 903-4-71-II-3.1-ЭД-4 13.87			
СТАНЦИЯ ТЕПЛОДОСНАБЛЕНИЯ ЖИЛЫХ ДОМОВ ВЫСОТОЙ ДО 16 ЭТАЖЕЙ			
Мен. отд.	Спирянский	04.84	
ГИП	Подзарный	04.84	
Рук. гр.	Масальская	04.84	
Разраб.	Ткачук	04.84	
Привязан:			Стдия
			Лист
			Листов
ИНВ. №			РП
			1
			3
Схема электрическая расчетно-монтажная Вариант 1			ГЛАВНОЕ УПРАВЛЕНИЕ „КИЕВПРОЕКТ“

Распределительный щит	Линия к потребителю		Тип магнитного пускателя	Пусковой аппарат		Потребитель		Приводимые механизмы
	№ группы	Установленная мощность, кВт		Длина, м	Марка и сеч. кабеля, мм ²	Способ прокладки	Длина, м	
Щит АВВ	ПА5	0,5	11	2x2,5	—	—	—	Центральный тепло-вой пункт в бокс В-Г
	ПА7	0,24	18	2x2,5	Б0-3	—	—	Воды, сепараторы, указатели расхода
	ПА9	1,1	18	2x2,5	—	—	—	Центральный тепло-вой пункт в бокс А-В
	ПА11	7,7	20	2x2,5	—	—	—	Подпольный санитарно-технический канал
	ПА13	0,35	41	4x2,5	Комплексно	—	ЭМ1	Электромонтажная
	—	—	2	4x2,5	—	—	ЭМ2	монтажная
	—	—	2	4x2,5	—	—	ЭМ3	обработка
	—	—	2	3x2,5	—	—	ЭМ4	воды
	—	—	2	3x2,5	—	—	ЭМ5	—
	—	—	2	3x2,5	—	—	—	—
Щит АВВ	ПА15	0,75	5	3x2,5	ЩП-025	—	—	Ручки в комм. на вкл.
	ПА1	—	12	—	ЩМУ-1-4	—	К-1	Правильно функционирующий насос
	ПА3	—	9	—	ЩМУ-1-4	—	П-1	Противопожарный насос
	ПА5	—	2	—	ЩМУ-1-4	—	Х-1	Хозяйственный насос
	ПА7	—	12	—	ЩМУ-1-4	—	Х-2	Повысительно-циркуляционный насос
	ПА9	—	2	—	ЩМУ-1-4	—	ЩЦ-1	Вытяжной вентилятор
	ПА11	—	9	—	ЩМУ-1-4	—	—	Резерв
	ПА13	—	2	—	ЩМУ-1-4	—	—	Аварийное освещение щитовых гр. 18-3
	ПА15	—	16	—	ЩМУ-1-4	—	—	Щит управления элеваторной системой гр. 12
	ПА17	—	3,6	—	ЩМУ-1-4	—	—	Щит АРП гр. 14А(15)
Щит АВВ	ПА19	—	7	4x2,5	Щит АВВ	—	—	Щит теплового учета гр. 16
	ПА21	—	10	—	Щит автоматики №8	—	—	Щит диспетчерской сигнализации гр. 19
	ПА23	—	20	2x2,5	—	—	—	Центральный тепло-вой пункт в бокс А-9
	ПА25	—	27	—	—	—	—	Резерв
	ПА27	—	27	—	—	—	—	Центральный тепло-вой пункт в бокс В-Г
	ПА29	—	0,5	—	—	—	—	с/у, коридор
	ПА31	—	0,36	—	—	—	—	Щитовые
	ПА33	—	1,8	—	—	—	—	Комната приема пищи
	ПА35	—	2,1	—	—	—	—	—
	ПА37	—	0,9	—	—	—	—	—
Щит АВВ	ПА39	—	15	—	ЩМУ-1-4	—	—	Корректирующий насос
	ПА41	—	2	—	ЩМУ-1-4	—	К-2	Противопожарный насос
	ПА43	—	11	—	ЩМУ-1-4	—	П-2	Хозяйственный насос
	ПА45	—	14	—	ЩМУ-1-4	—	Х-3	Повысительно-циркуляционный насос
	ПА47	—	2	—	ЩМУ-1-4	—	ЩЦ-2	Резерв
	ПА49	—	13	—	ЩМУ-1-4	—	ЩЦ-3	Сварочный аппарат
	ПА51	—	2	—	ЩМУ-1-4	—	—	—
	ПА53	—	11,8	—	—	—	—	—
	ПА55	—	51,0	—	—	—	—	—

1482/II-3.1 Питание и групповые распределительные сети выполняются кабелем марки АВВГ-660, ГОСТ 16442-80.

$P_{\Sigma 1} = \square$ кВт
 $P_{\Sigma 2} = \square$ кВт
 $P_{\Sigma 3} = \square$ кВт
 $P_{\Sigma 4} = \square$ кВт

ЩС1
 ПР41-3085-2193
 ПА3
 см. лист 4

ЩС2
 ПР41-3085-2193
 ПА4, 9732/3
 3N, ~50Гц, 380В

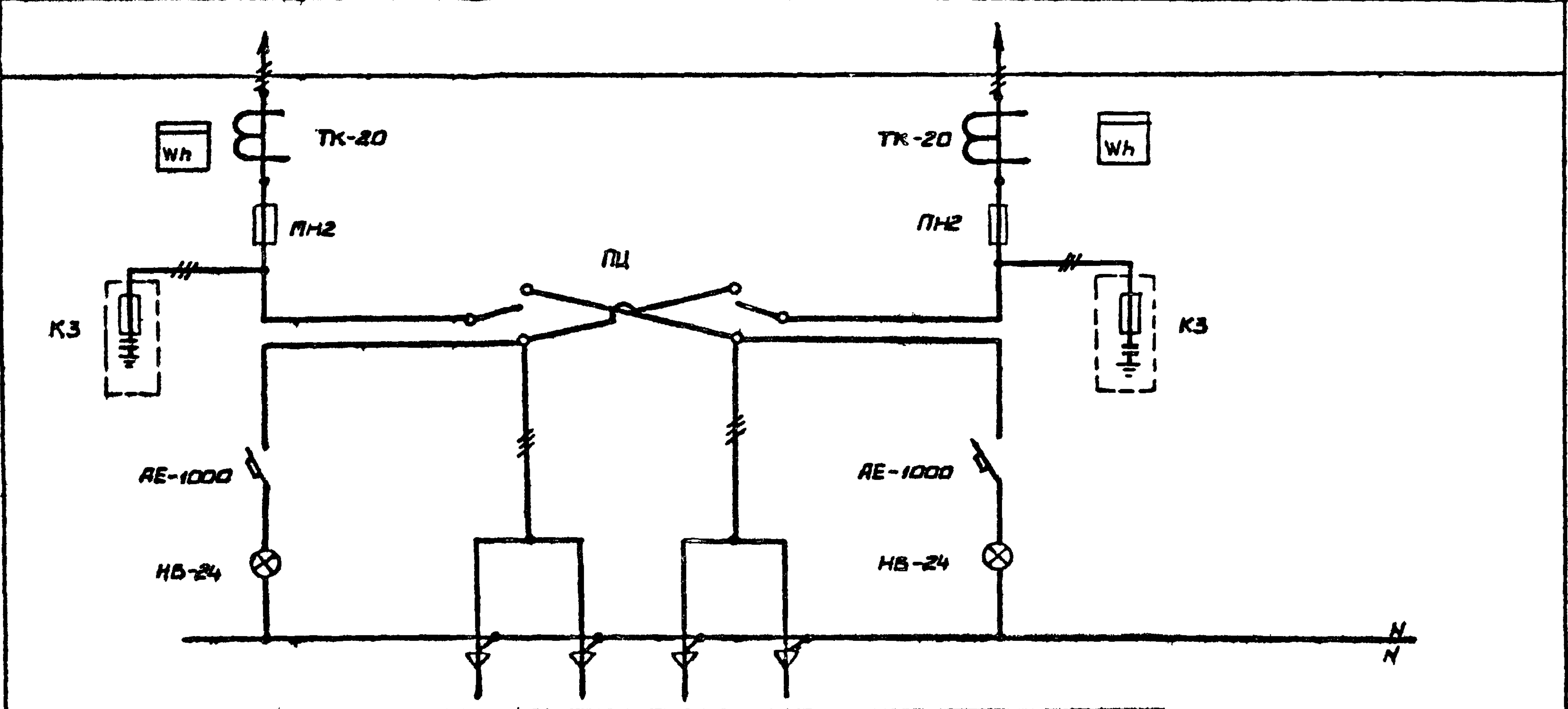
7 ТП 903-4-71-II-3.1-Э0-4
 13 87

Лист 2

Опросный лист на ВРУ-

Схема межпанельных соединений

Схема ВРУ



Тип панели

ВРУ-

№ группы

Номинальный ток плавкой вставки, А

Тип и технические данные счетчика непосредственно включения или через трансформаторы тока

САЧУ - Ц 672 М
380/220в; 5 А

САЧУ - Ц 672 М
380/220в; 5 А

Тип и технические данные трансформаторов тока

TK-20 / 5А

TK-20 / 5А

№ в. подл. Подпись и дата

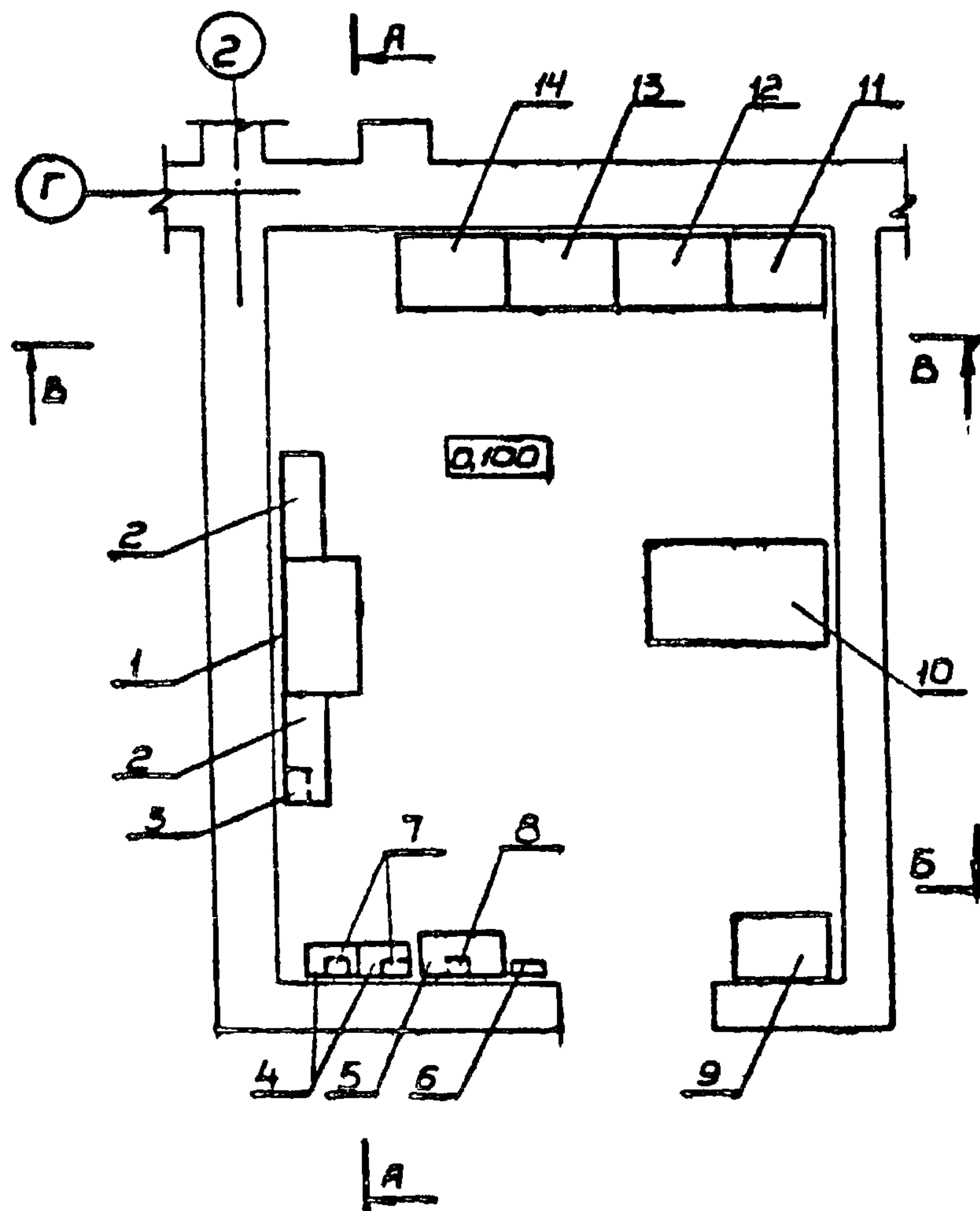
1482/3.1

8
9732/3

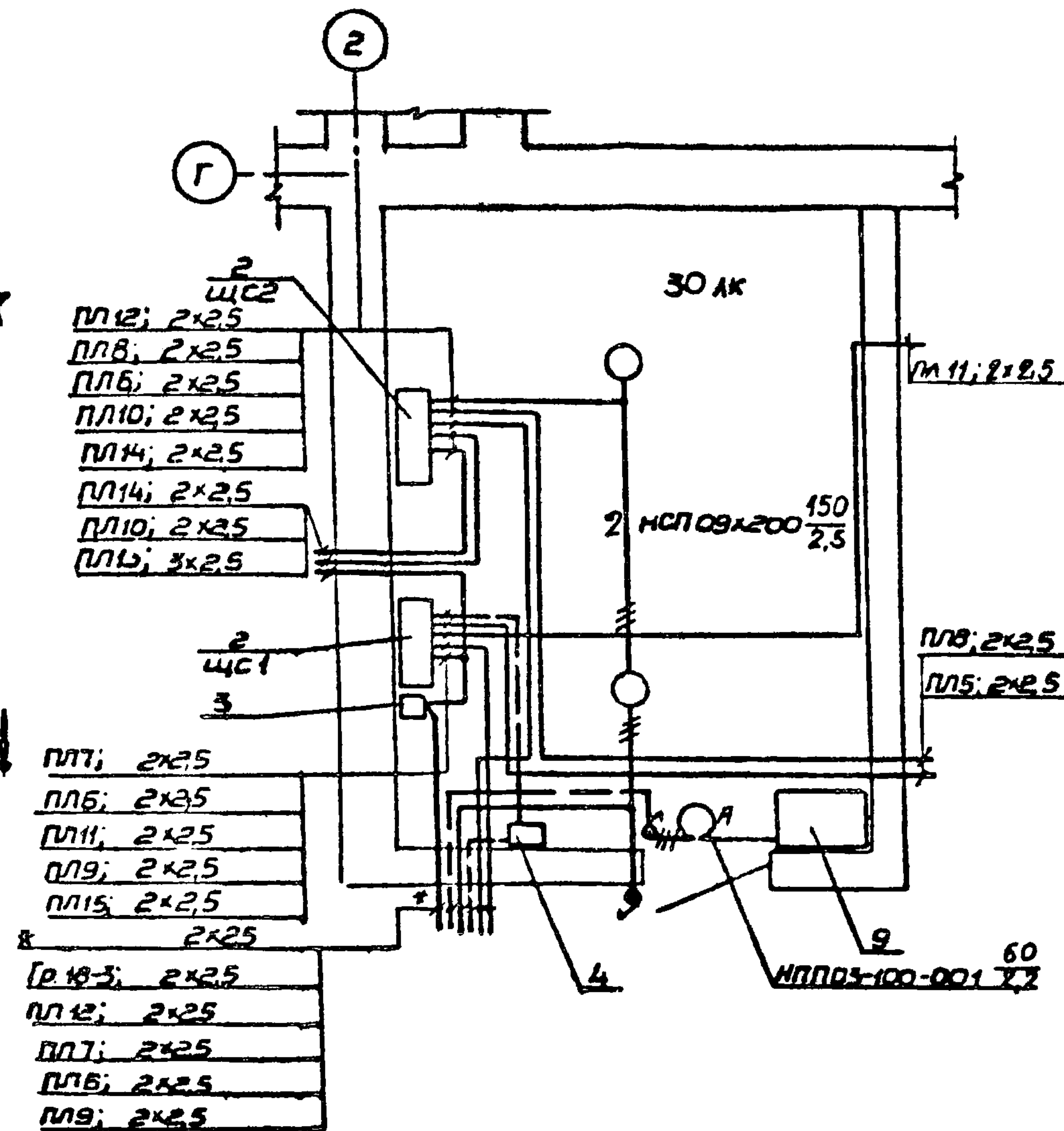
ТП-903-4-71. -II-3.1-30-4
1987

Лист
3

Размещение электроконструкций
(вариант ОДС по системе "Эталон")
М 1:50



Электроосвещение



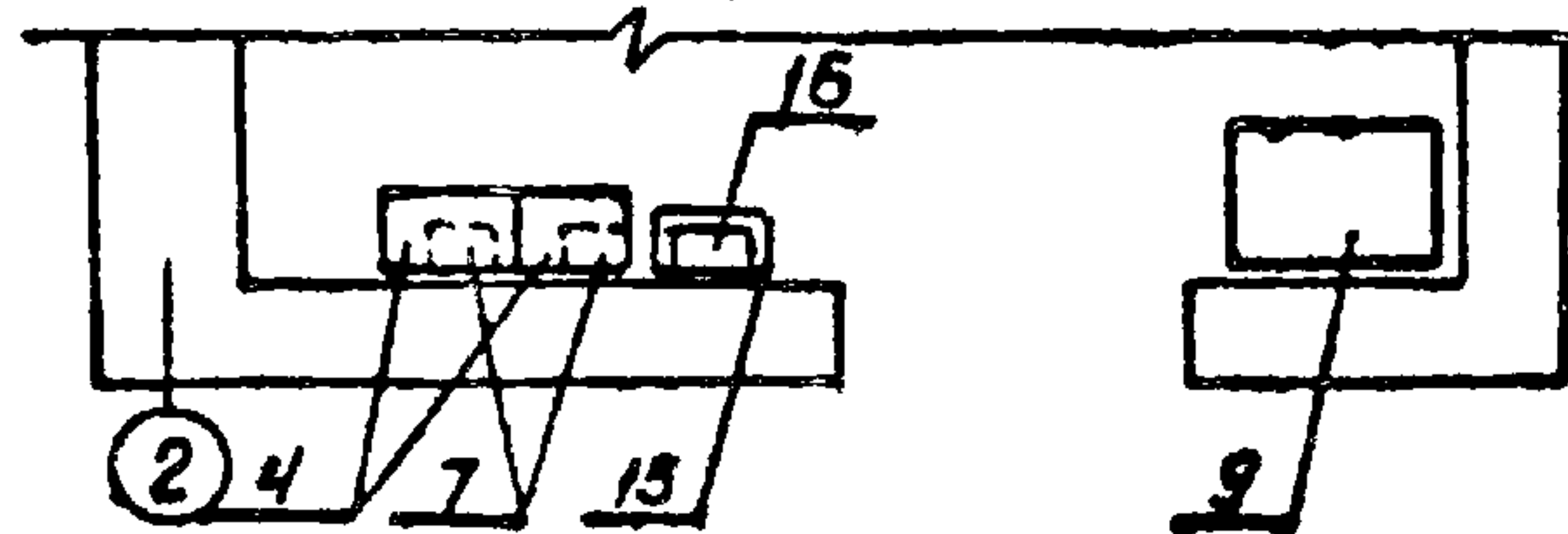
Экспликация оборудования

№ поз	Наименование
1	Вводное устройство ВРУ1-16-10
2	Распределительный щит ПРП-3085
3	Ящик с понижающим трансформатором типа ЯТП-0,25; 220/12В
4	Блок управления освещением-Б0
5	Щит вводной дома-ЩД (ОДС по системе "Эталон")
6	Устройство переоборудованное (ОДС по системе "Эталон")
7	Ящик силовой с рубильником и предохранителями типа ЯРП-20
8	Блок разъемов ВР-1(ОДС по системе "Эталон")
9	Щит АВР (щит автоматики N 18)
10	Щит автоматики корректирующих насосов АРРТ (щит ГИП N 14)
11	Щит диспетчерской сигнализации
12	Щит автоматики N2
13	Щит автоматики N6
14	Щит автоматики N3
15	Щит вводной дома-ЩВД (ОДС по системе "Комфорт")
16	Щит бойлерной-ЩМ-77 (ОДС по системе "Комфорт")

Групповые сети освещения выполняются кабелем марки АВВГ-660, ГОСТ 16442-80*

9
9732/3

Размещение электроконструкций
(вариант ОДС по системе "Комфорт")
М 1:50



ПРИБЯЗАН:				
ИНВ.Р				

Мен. отд.	Смелянский		04.84	
ГИП	Подгорный		04.84	
Руковод.	Насальская		04.84	
Разраб.	Ткачук		04.84	

ТП 903-4-71-П-34-Э0-5
19.87

СТАНЦИЯ ТЕПЛОДОСНАБЛЕНИЯ ЖИЛЫХ ДОМОВ
ВЫСОТой ДО 16 ЭТАЖЕй

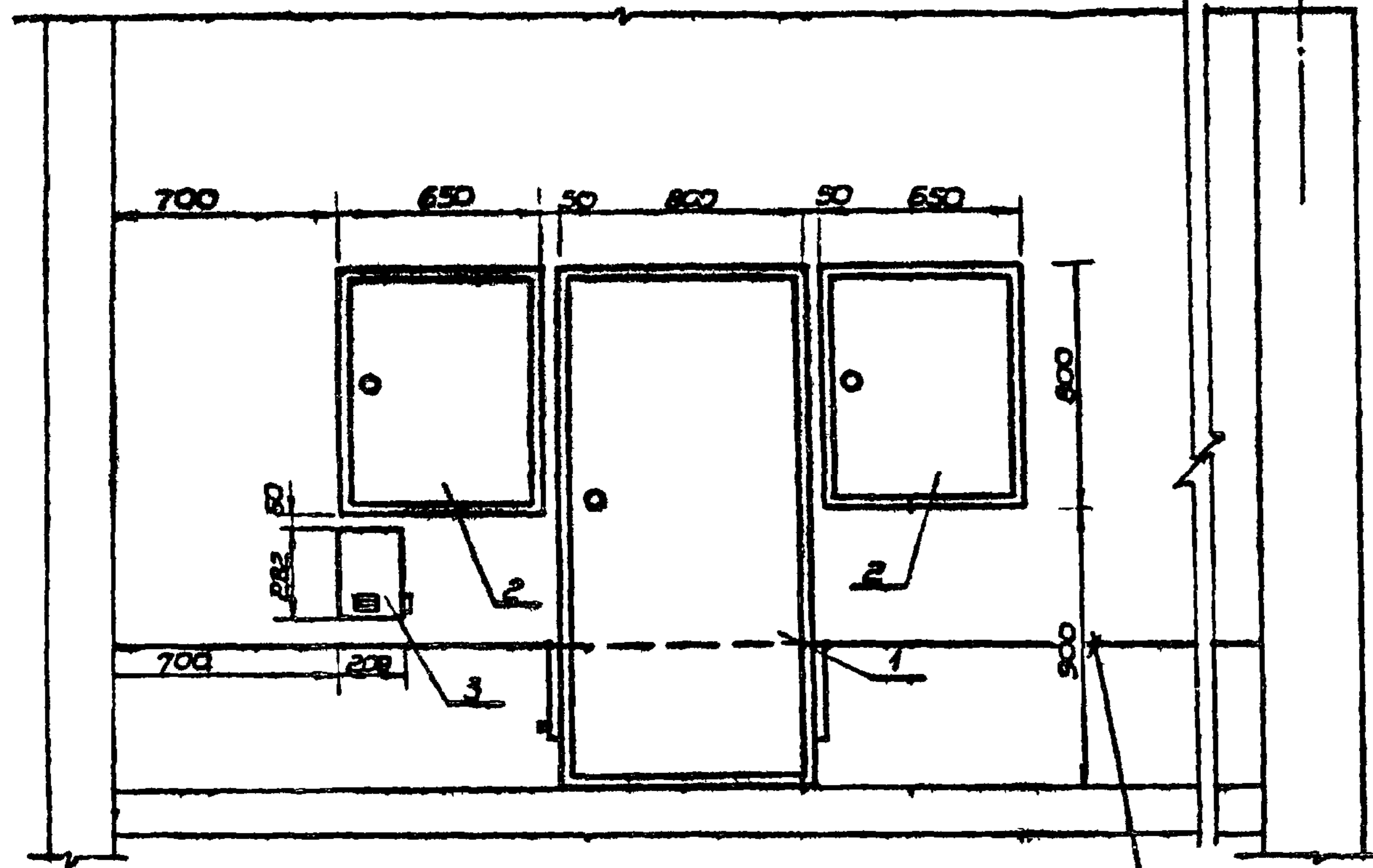
Тип I Б

Студия	Лист	Листов
РП	1	2

Электроснабжение. Размещение электроконструкций. Электроосвещение. Планы расположения. Разрезы вариант I

ГЛАВНОЕ УПРАВЛЕНИЕ "КИЕВПРОЕКТ"

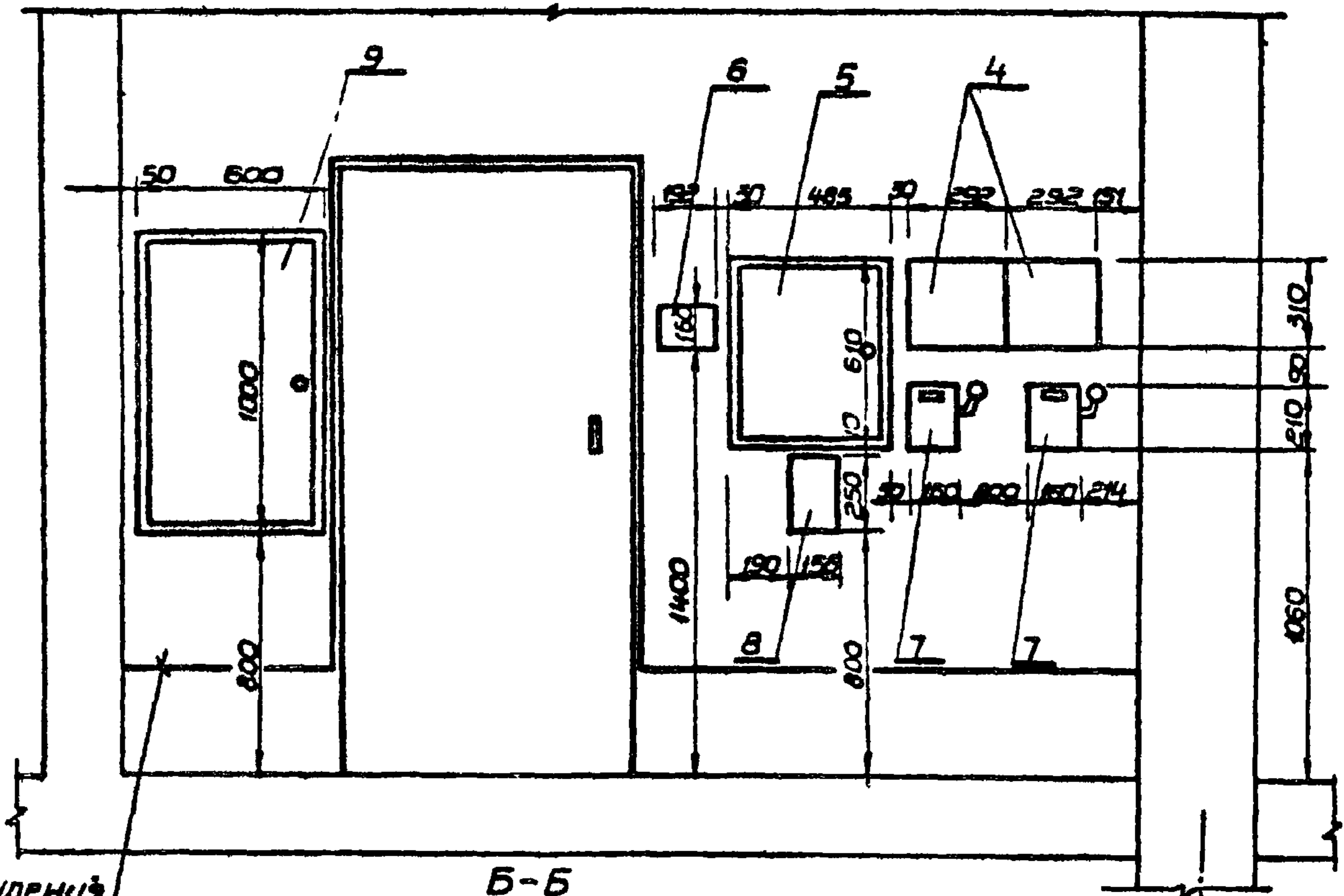
A-A
M 1:25



Г

Б-Б
M 1:25

Вариант ОДС с применением системы „Эталон“

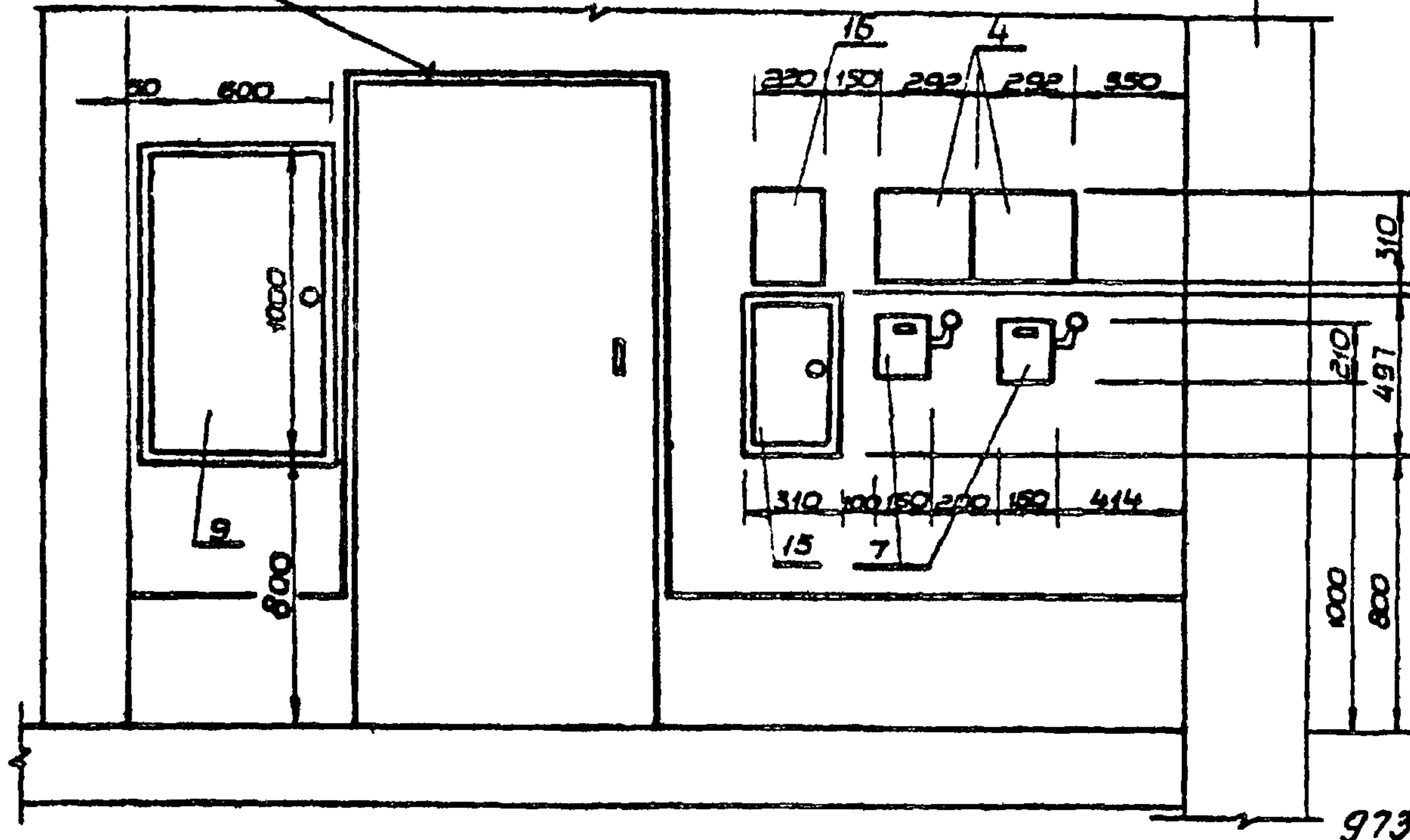
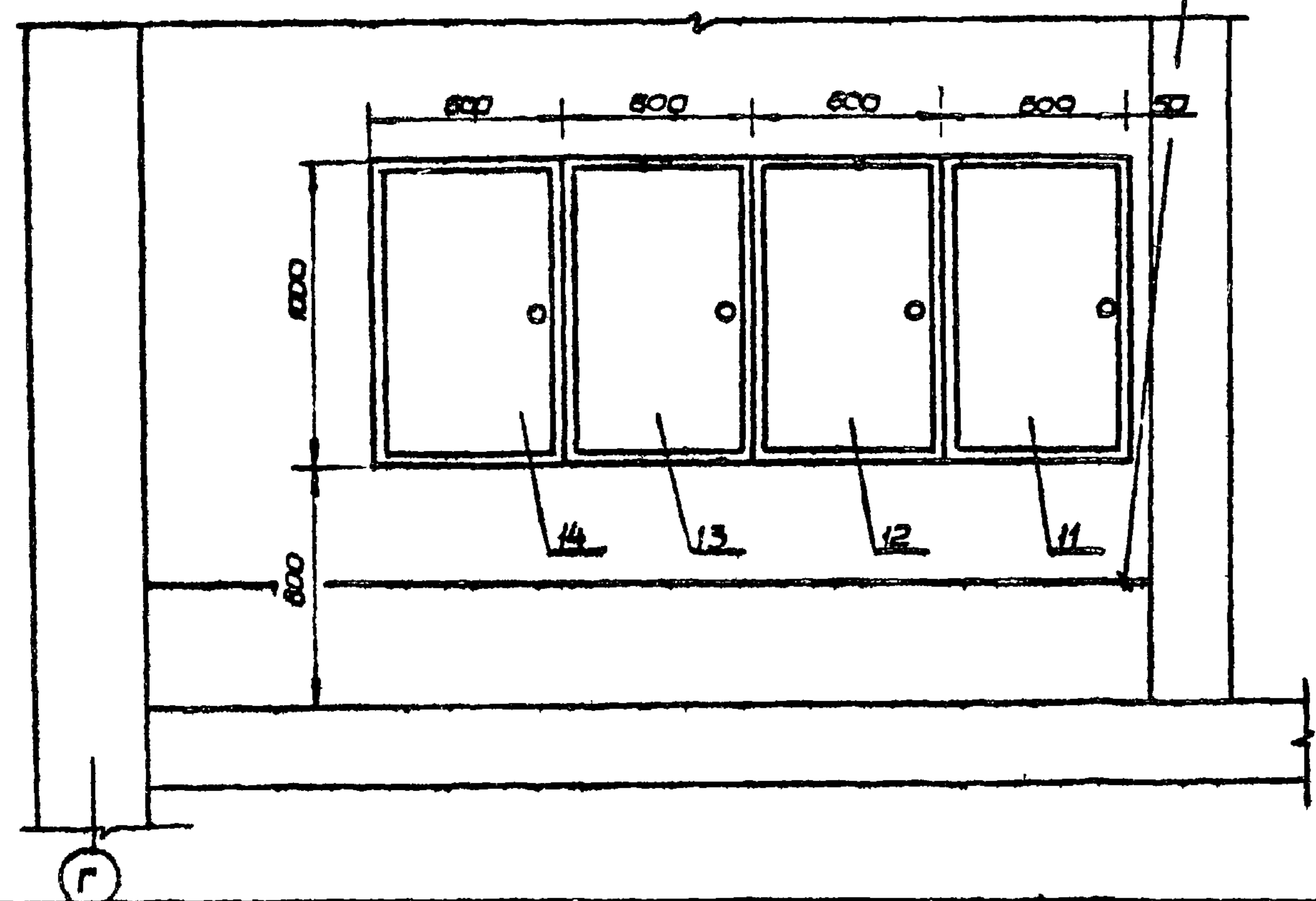


Б-Б
M 1:25

Надстройка замочения

Б-Б
M 1:25

Вариант ОДС с применением системы „Комфорт“



ИЗМ. ПОДЛ.	ПОДПИСЬ И ДАТА	ВЗНМ. ИЛИ И
1482/II-3.1	08	

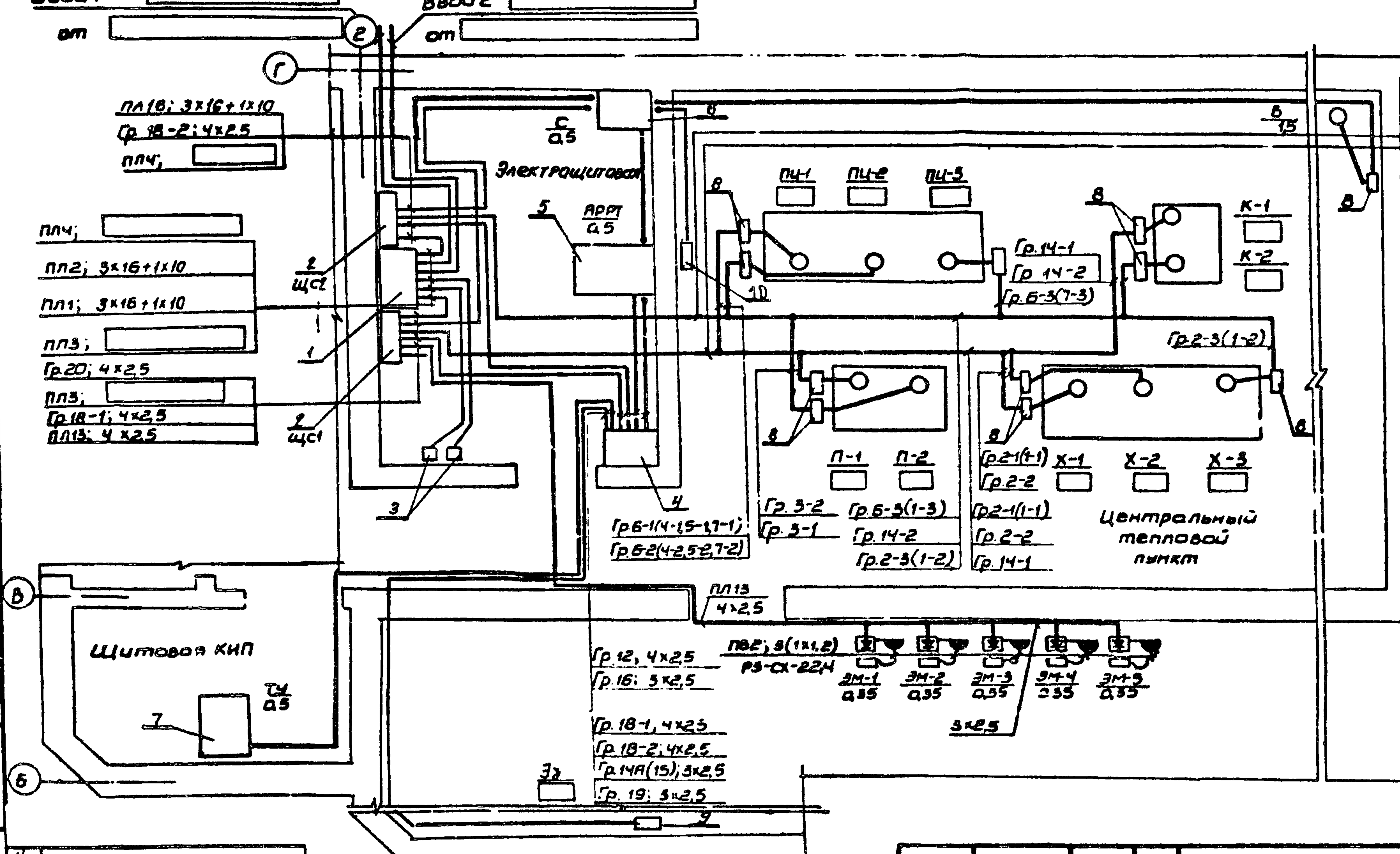
ТП 903-4-71-II-3.1-30-5
13.87

ЛИСТ
2

Ввод 1

Ввод 2

M 1:50



- Гр. 5-2;
- Гр. 6-3(7-3);
- Гр. 14-2;
- Гр. 2-3(1-2);
- Гр. 6-1(4,5-1,7-1);
- Гр. 3-1;
- Гр. 2-1(1-1);
- Гр. 2-2;
- Гр. 14-1;

Питающие и силовые распределительные сети выполняются кабелем марки АВВГ-660, ГОСТ 16442-80.

№ поз.	Наименование
1	Вводное устройство ВРУ-ИМ
2	Распределит. щит - ПР11
3	Ящик силовой с рубльником - ЯРП-20
4	Щит АВР (щит автоматики)
5	Щит АВР (щит КИП №14)
6	Щит диспетчерской сигнализации

№ поз.	Наименование
7	Щит теплового учета
8	Щит местного управления
9	Щит управления электроподъемной системы ГВС
10	Ящик с рубльником - Р15

Привязки:

ИМ.В.18	Гип. Подгорный	04.84
	Рук. Г. Усольская	04.84
	Рекон. Ткачук	04.84

TR 903-4-71-II-3.1-30-6
13.87

СТАНЦИЯ ТЕПЛОДОСНАБЛЕНИЯ ЖИЛЫХ ДОМОВ
ВЫСОТОЙ ДО 16 ЭТАЖЕЙ

Тип I Б

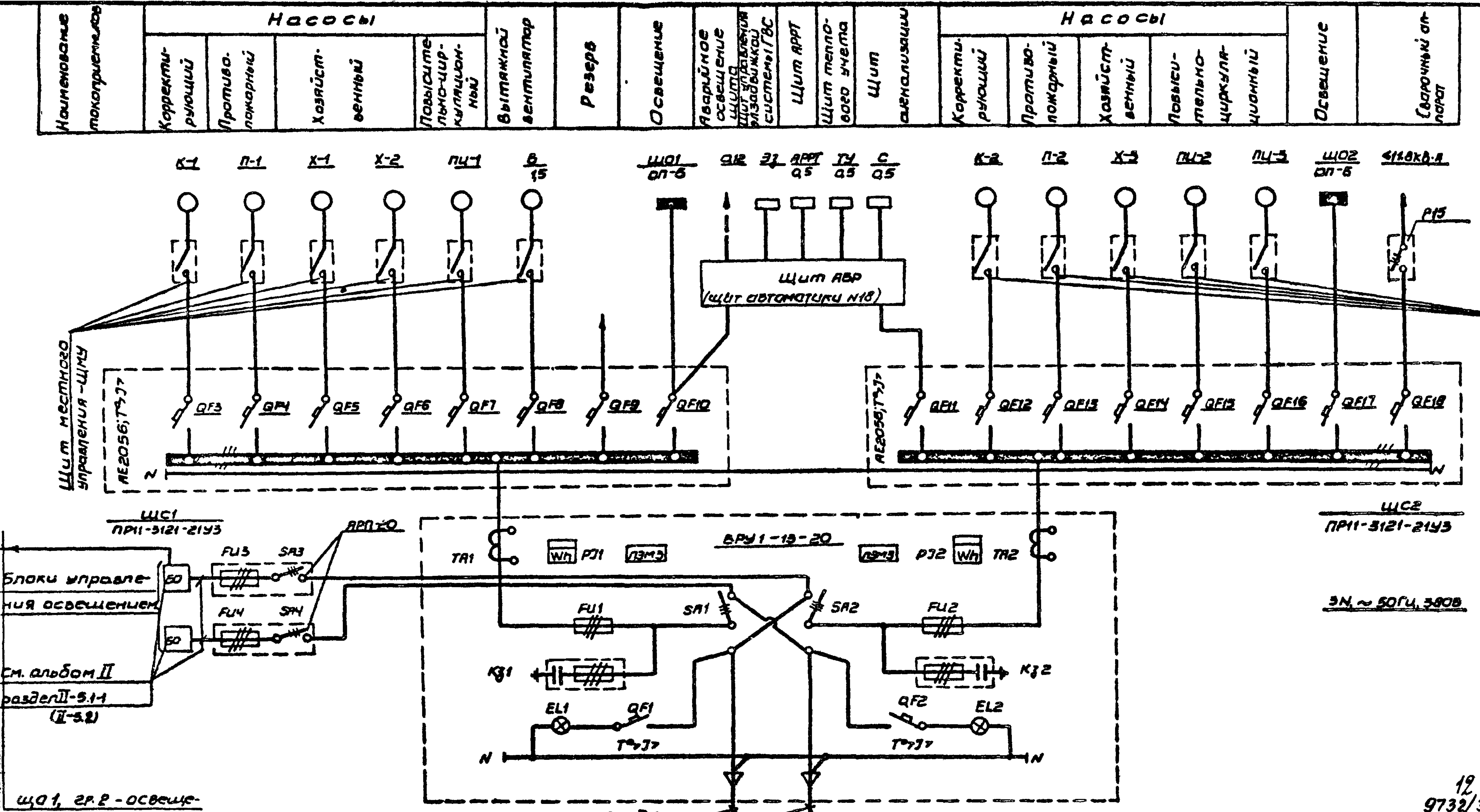
Литаяющие сети Силовое электрооборудование. План расположения. Вариант I.

Студия	Лист	Листов
РП		1

ГЛАВНОЕ УПРАВЛЕНИЕ
"КИЕВПРОЕКТ"

11
9732/3

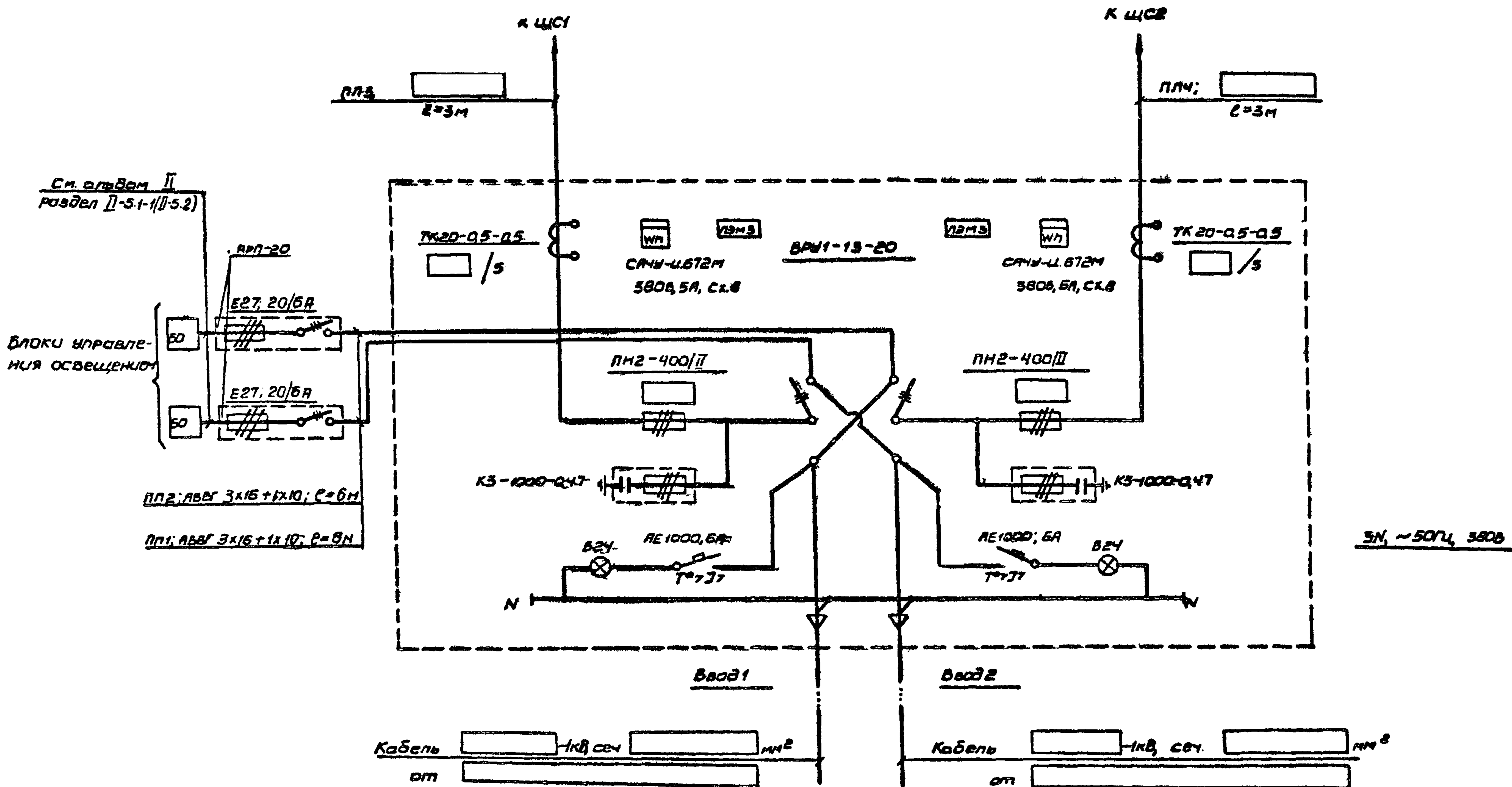
Изм. № подл. 482/II-3.1
 Подпись и дата 08
 Взам. инв. №
 Рук. гр.
 Массальская
 ОМУ ГИП сатом Земляк
 ОМУ



ЩО1, гр. В - освещение входов, светильники указатели направления (места установки решаются при привязке)

ТП 903-4-71-II-5.1-30-7 13.87		
СТАНЦИЯ ТЕПЛОДОСНАБЛЕНИЯ ЖИЛЫХ ДОМОВ ВЫСОТОЙ ДО 16 ЭТАЖЕЙ		
Нач. отд. Смелянский	04.84	Тип I Б Студия Лист Листов РП 1
ГИП Подгорный	04.84	
Рук. гр. Массальская	04.84	
Разроб. Трачук	04.84	
Схема электрическая принципиальная. Вариант 2		ГЛАВНОЕ УПРАВЛЕНИЕ "КИЕВПРОЕКТ"

19
9732/3



См. альбом II
раздел II-5.1-(II-5.2)

БЛОКИ УПРАВЛЕНИЯ
ОСВЕЩЕНИЕМ

ПЛ2; АБВГ 3x16+1x10; С=6М

ПП1; АБВГ 3x16+1x10; Р=8М

3N, ~50Гц, 380В

13
9732/3

				ТП 903-4-71-II-3.1-30-8 13.87		
				СТАНЦИЯ ТЕПЛОДОСНАБЛЕННЯ ЖИЛЫХ ДОМОВ ВЫСОТОЙ ДО 16 ЭТАЖЕЙ		
ПРИВЯЗАН:				М.к. отд.	С.п.л.я.н.с.к.и.у.	04.84
				ГИП	Подзорный	04.84
				Рук. гр.	Масодольская	04.84
				Разраб.	Т.кочик	04.84
				Тип I Б		Стадия
						Лист
						Листов
						РП
						1
						2
				Схема электрическая расчетно-монтажная. Вариант 2		
				ГЛАВНОЕ УПРАВЛЕНИЕ "КИЕВПРОЕКТ"		

Шв. № подл. 1482/II-3.1
 Подпись и дата
 Взам. инв. №

Распределительный пункт		Линия к потребителю		Пусковой аппарат		Потребитель					Приводимые механизмы		
№ группы	Установ. мощн., кВт	Марка и сечение кабеля, мм ²	Длина, м	Тип магнитного пускателя	Намер. теплового реле РТЛ	Марка и сечение кабеля, мм ²	Способ прокладки	Длина, м	№ электроприемника	Электроприемник		Номинальная мощность, кВт	Номинальный ток, А
14-1	100	РЗ-СХ-69,5	13	ЩМУ-1 ПМА-10004				1	К-1				Корректирующий насос
3-1	100	РЗ-СХ-69,5	9	ЩМУ-1 ПМА-10004				1	П-1				Противопожарный насос
2-1	100	РЗ-СХ-69,5	12	ЩМУ-1 ПМА-10004				1	Х-1				Хозяйственный насос
2-2	100	РЗ-СХ-69,5	12	ЩМУ-1 ПМА-10004				2	Х-2				Лобовисельно-циркуляц. насос ГВС
5-1 (4-1, 7-1)	100	РЗ-СХ-69,5	9	ЩМУ-1 ПМА-10004				1	ЩЦ-1				Вытяжной вентилятор
20	100	4x2,5	16	ЩМУ-1-4 ПМА-10004	4.0	1010004		2	В		1,5	3,6	Резерв
18-1	100	3x4+1x2,5	7	ЩМУ-1 ПМА-10004					ЩО1				Освещение
18-2	100	4x2,5	10	ЩМУ-1 ПМА-10004				10	Э3		0,12	0,55	Аварийное освещение щитовых зр. 18-3
14-2	100	РЗ-СХ-69,5	15	ЩМУ-1 ПМА-10004				5	АРП1		0,5	2,5	Щит обработки ам. лаг выжж. ос. системы ГВС. гр. 12
3-2	100	РЗ-СХ-69,5	11	ЩМУ-1 ПМА-10004				7	С		0,5	2,5	Щит теплого учета гр. 16
2-3 (1-2)	100	РЗ-СХ-69,5	14	ЩМУ-1 ПМА-10004				10	Т4		0,5	2,5	Щит сигнализации гр. 19
6-2 (4-2, 5-2, 7-2)	100	РЗ-СХ-69,5	11	ЩМУ-1 ПМА-10004				1	К-2				Корректирующий насос
6-3 (7-3)	100	РЗ-СХ-69,5	13	ЩМУ-1 ПМА-10004				2	П-2				Противопожарный насос
20	100	3x4+1x2,5	1					2	Х-3				Хозяйственный насос
63	100	3x16+1x10	10					2	ЩЦ-2				Лобовисельно-циркуляц. насос
54,0	100	3x16+1x10	10					1	ЩЦ-3				Сварочный аппарат

Щит АВР (Щит автоматики №18)

Литакция и силовые распределительные сети выполняются кабелем марки АВВГ-660, ГОСТ 16442-80*

ЩС1 ПРН-3121-2143
 $P_{у1} = \text{кВт}$
 $P_{п1} = \text{кВт}$

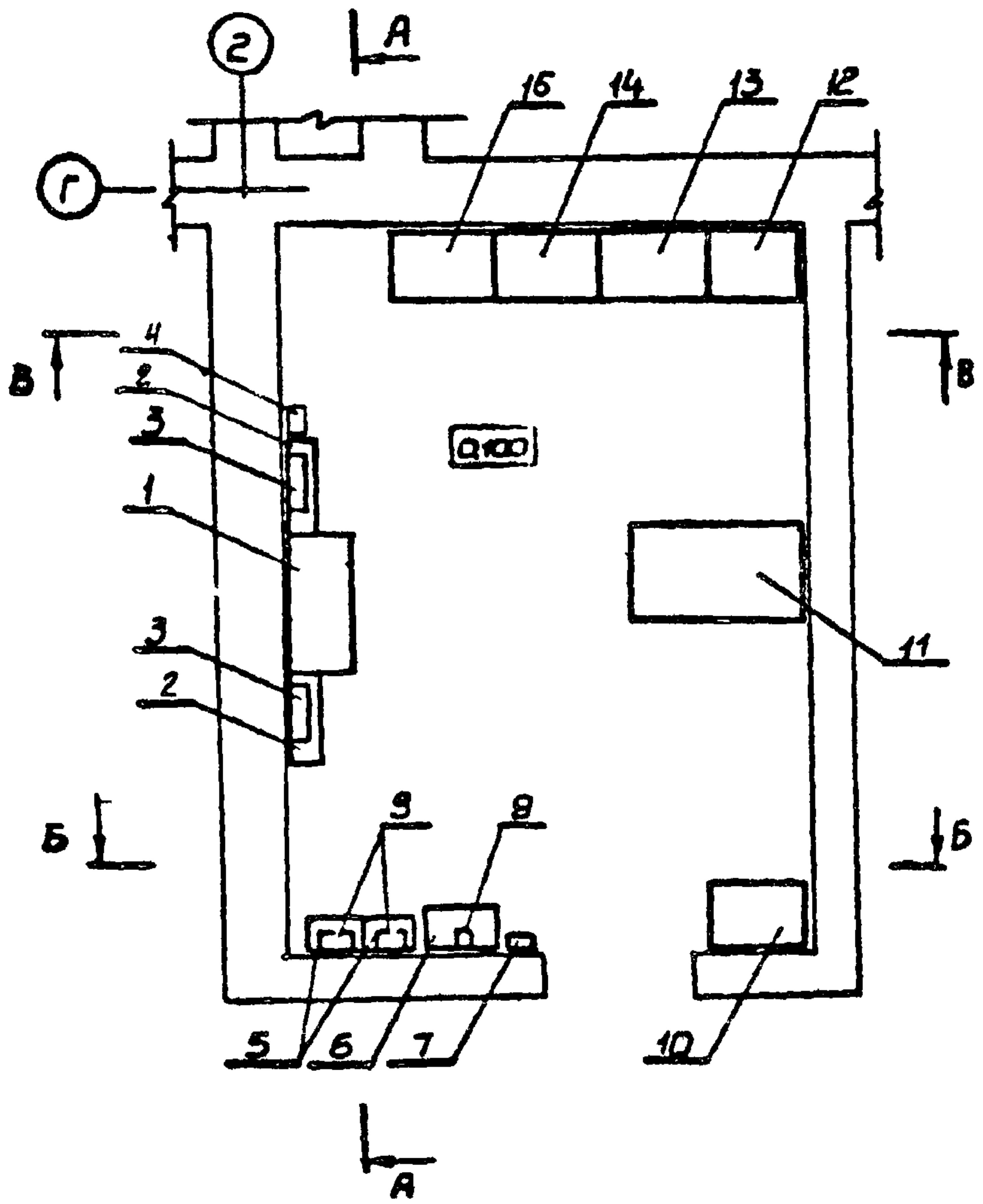
ЩС2 ПРН-3121-2143
 $P_{у2} = \text{кВт}$
 $P_{п2} = \text{кВт}$

3N-50Гц, 380В
 14 9732/3

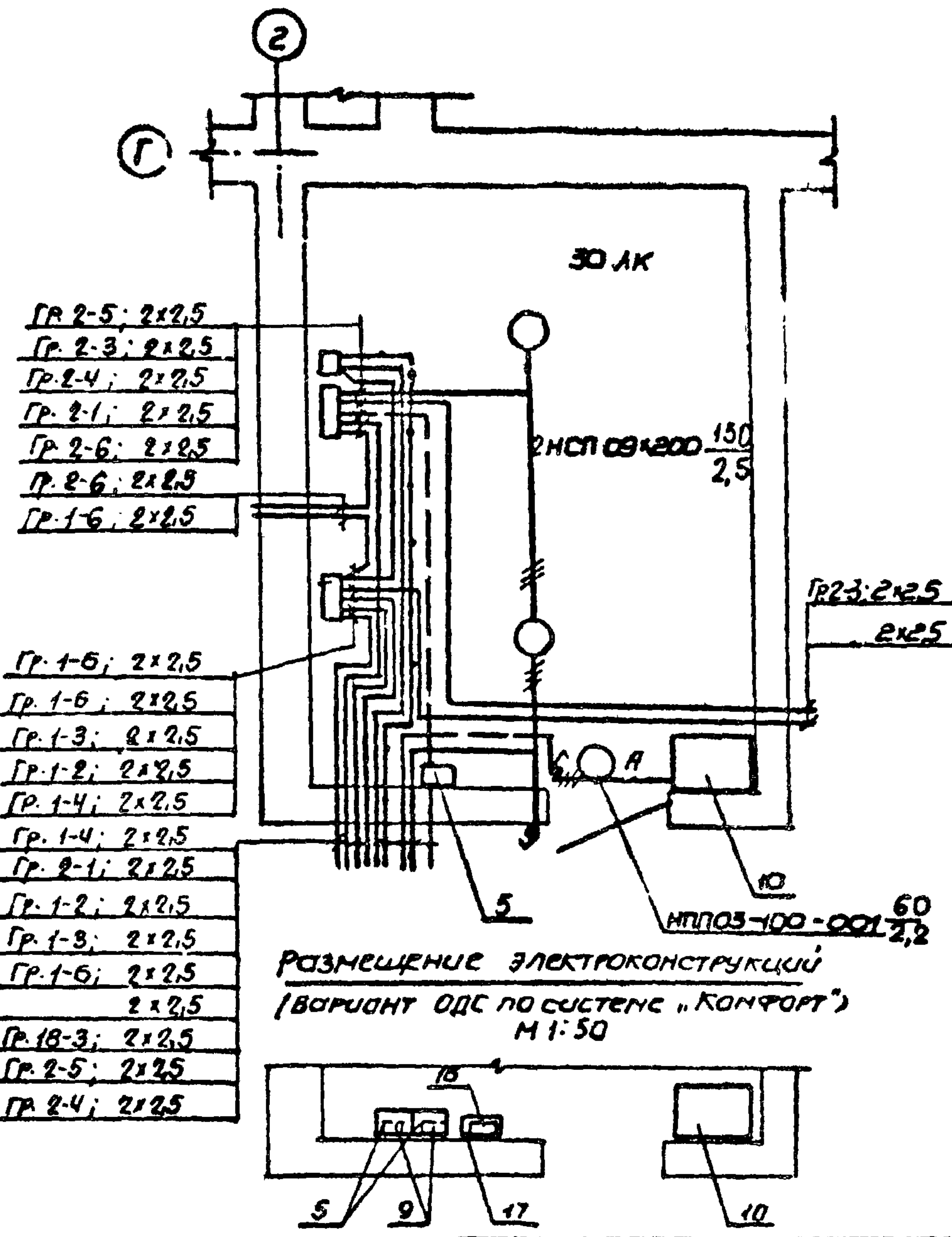
ТП 903-4-711387-II-3.1-Э0-8

Лист 2

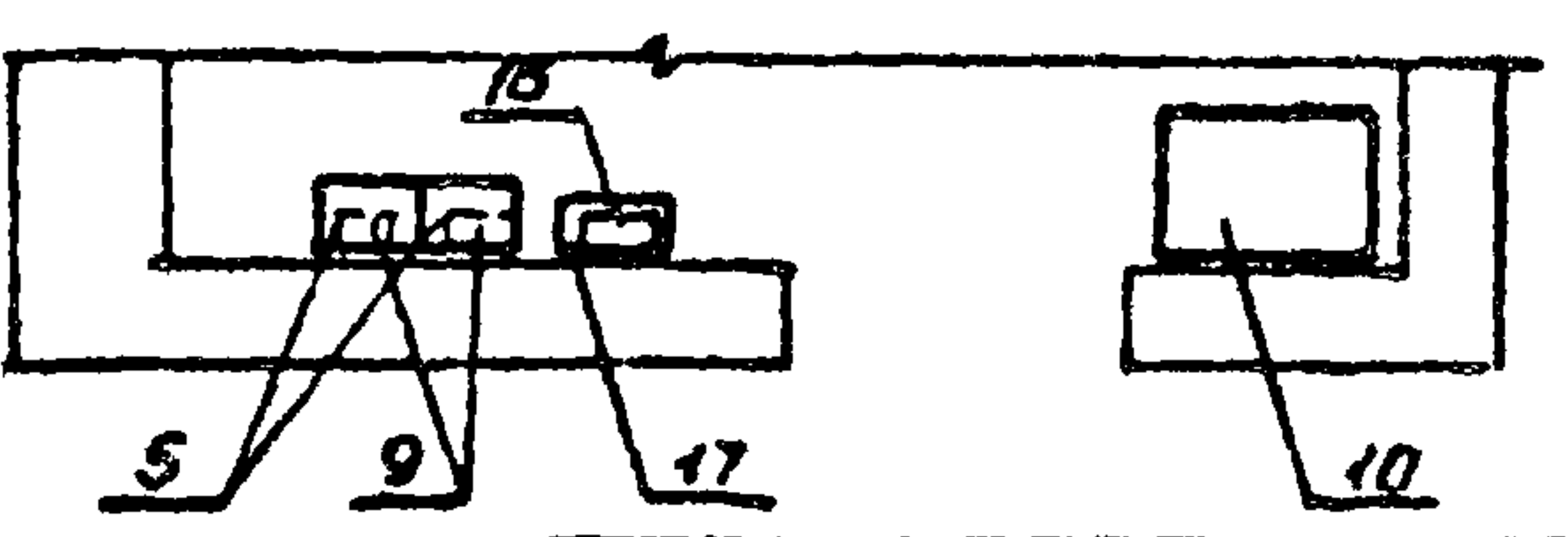
Размещение электроконструкций
(вариант ОДС по системе "Эталон")
М 1:50



Электроосвещение
М 1:50



Размещение электроконструкций
(вариант ОДС по системе "Комфорт")
М 1:50



Экспликация оборудования

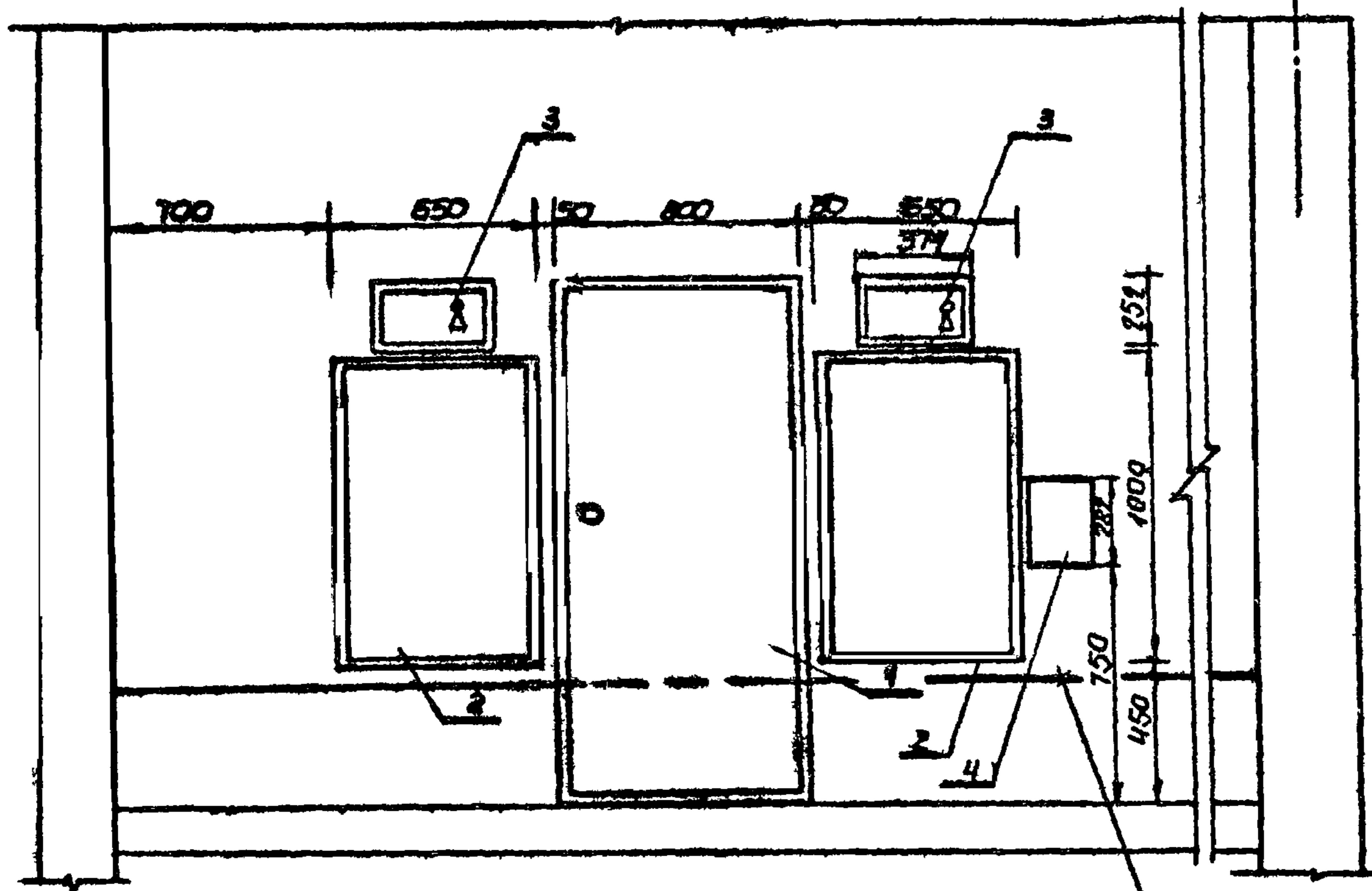
№ поз.	Наименование
1	Вводное устройство ВРУ1-15-20
2	Щит распределительный ПРН-3121
3	Щит распределительный ОП-5
4	Ящик с понижающим трансформатором ЯТП-0,25; 220/12В
5	Блок управления освещением БО
6	Щит вводной дома-ЩД (ОДС по системе "Эталон")
7	Устройство переговорное (ОДС по системе "Эталон")
8	Блок разъемов (ОДС по системе "Эталон")
9	Ящик силовой с рубильником ЯРП-20
10	Щит АВР (Щит автоматики N18)
11	Щит АРРТ (Щит КИП N14)
12	Щит диспетчерской сигнализации
13	Щит автоматики N2
14	Щит автоматики N6
15	Щит автоматики N3
16	Щит вводной дома-ЩД (ОДС по системе "Комфорт")
17	Щит бойлерной-ЩМ-77 (ОДС по системе "Комфорт")

1. Схемы электрические расчетно-монтажные щитов ЩО1 и ЩО2 см. лист 30-12.
2. Групповые сети освещения выполняются кабелем марки АВВГ-660, ГОСТ 16442-80*

15
9732/3

М 903-4-71.-II-3.1-30-9 13.87		СТАНЦИЯ ТЕПЛОДОСНАБЛЕНИЯ ЖИЛЫХ ДОМОВ ВЫСОТЯ ДО 16 ЭТАЖЕЙ	
НАЧ. ОТД.	СМИЛАНСКИЙ	04.84	
ГИП	ПОДГОРНЫЙ	04.84	
РУК. РР.	НАСАЛЬСКАЯ	04.84	
РАЗРАБОТ	ТКАЧУК	04.84	
КНВ. ВР			
ПРИВЯЗАМ:		Тип 16	
		СТАВЛЯ ЛИСТ ЛИСТОВ	
		РП 3 2	
		ЭЛЕКТРОЩИТОВАЯ. РАЗМЕЩЕНИЕ ЭЛЕКТРОКОНСТРУКЦИЙ. ЭЛЕКТРООСВЕЩЕНИЕ. ПЛАНЫ РАСПОЛОЖЕНИЯ. РАЗРЕЗЫ. ВАРИАНТ 2	
		ГЛАВНОЕ УПРАВЛЕНИЕ "КИЕВПРОЕКТ"	

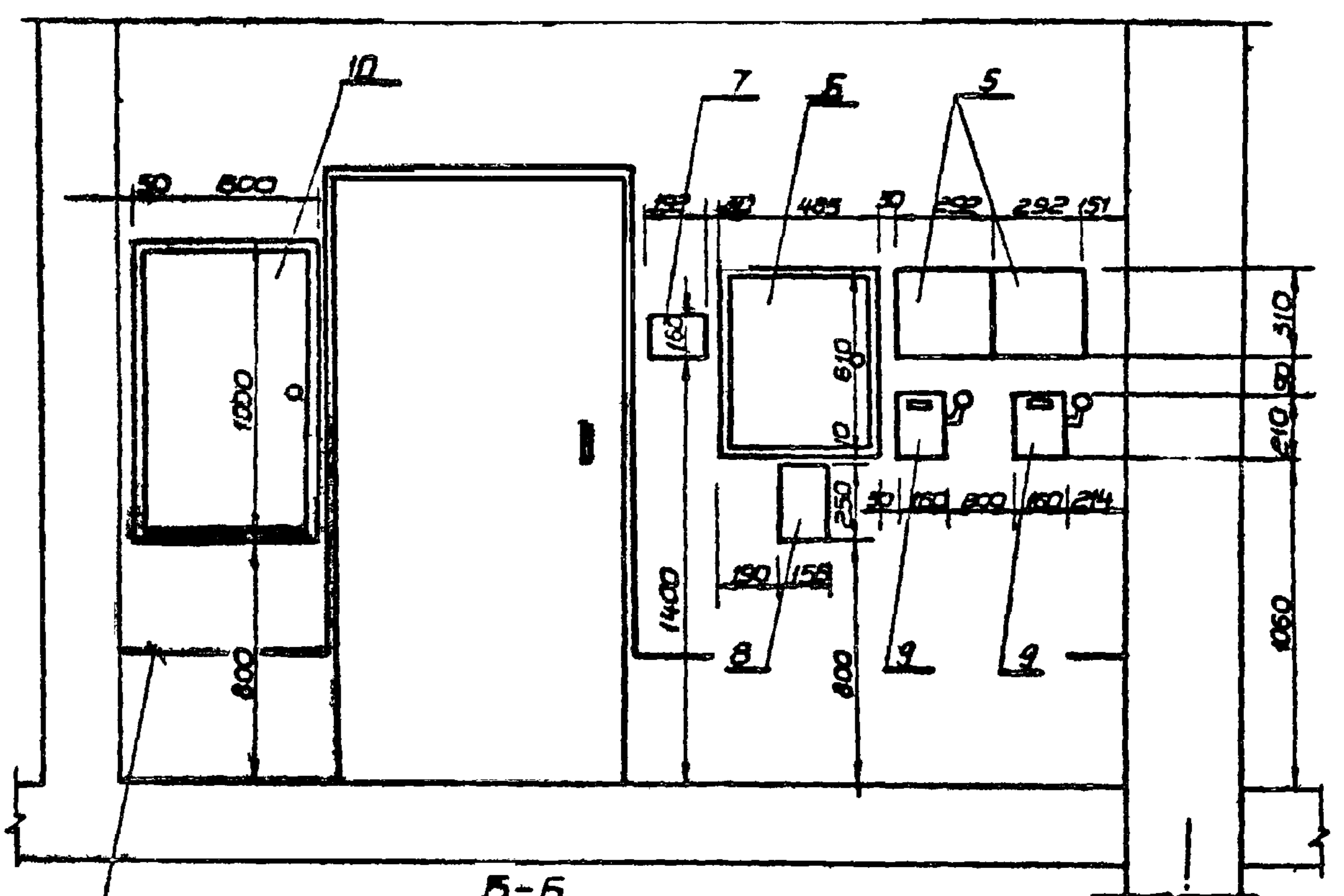
A-A
M 1:25



Г

Б-Б
M 1:25

Вариант ОДС с применением системы „Эталон“

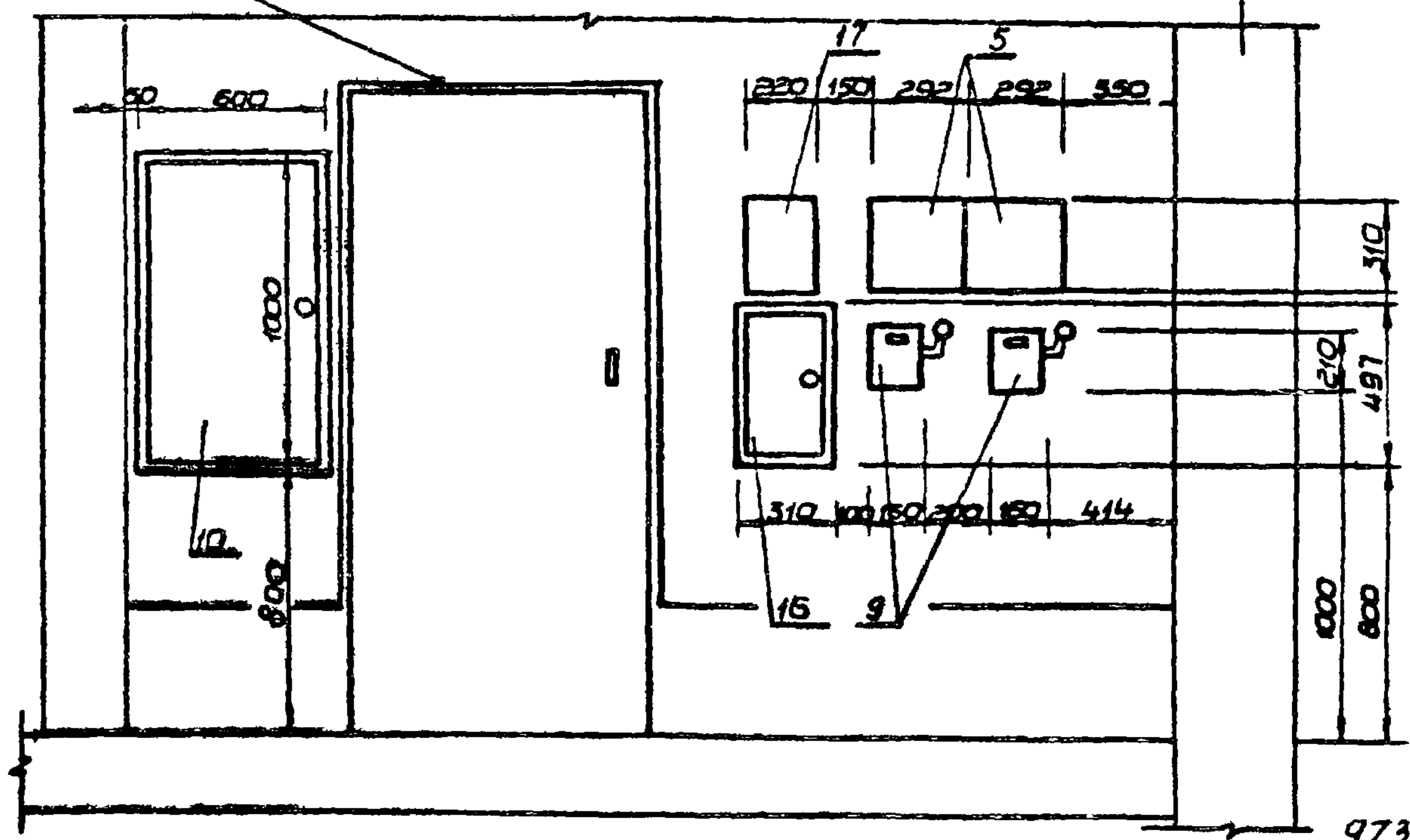
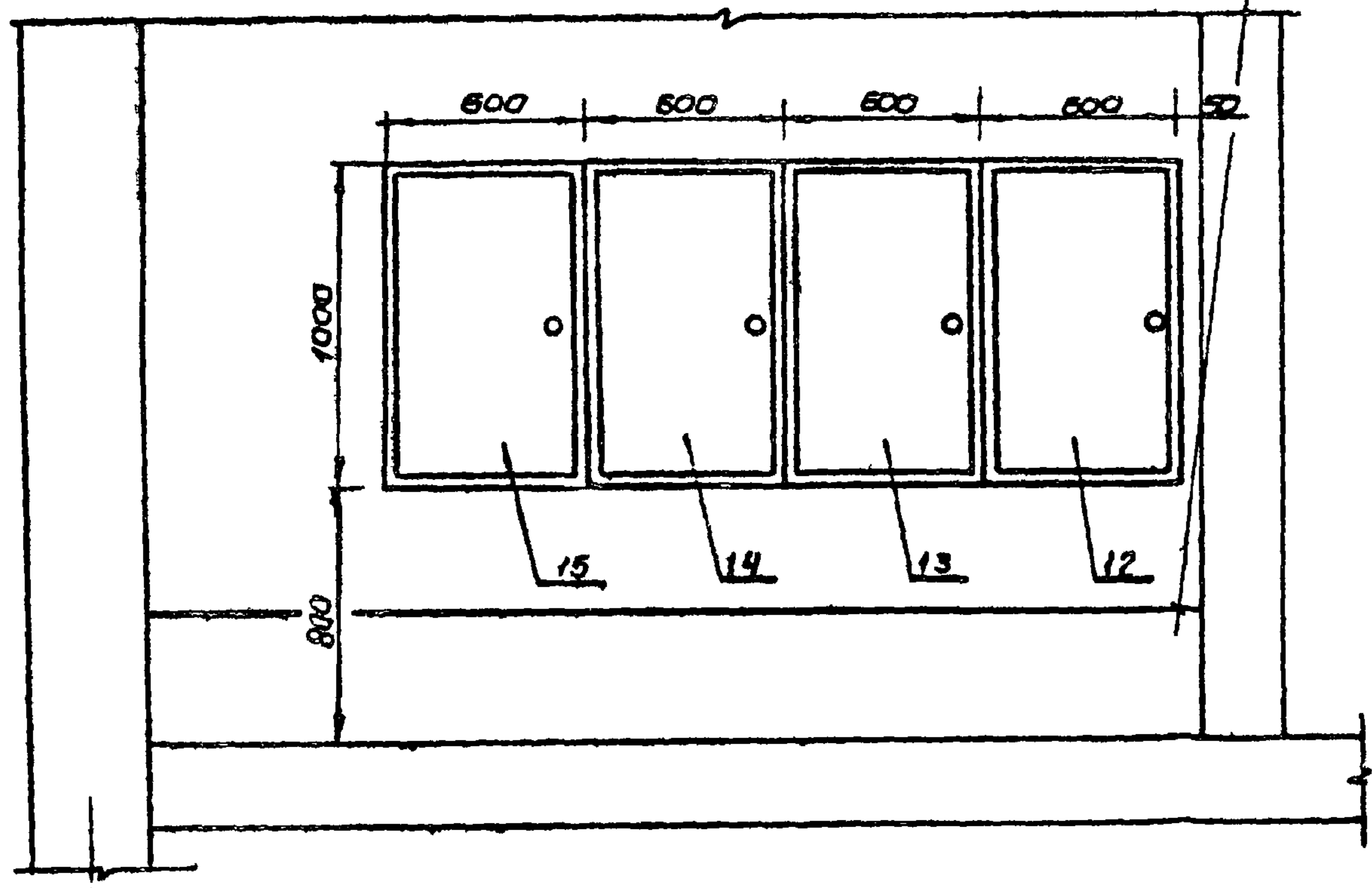


Б-Б
M 1:25

Магистраль заземления

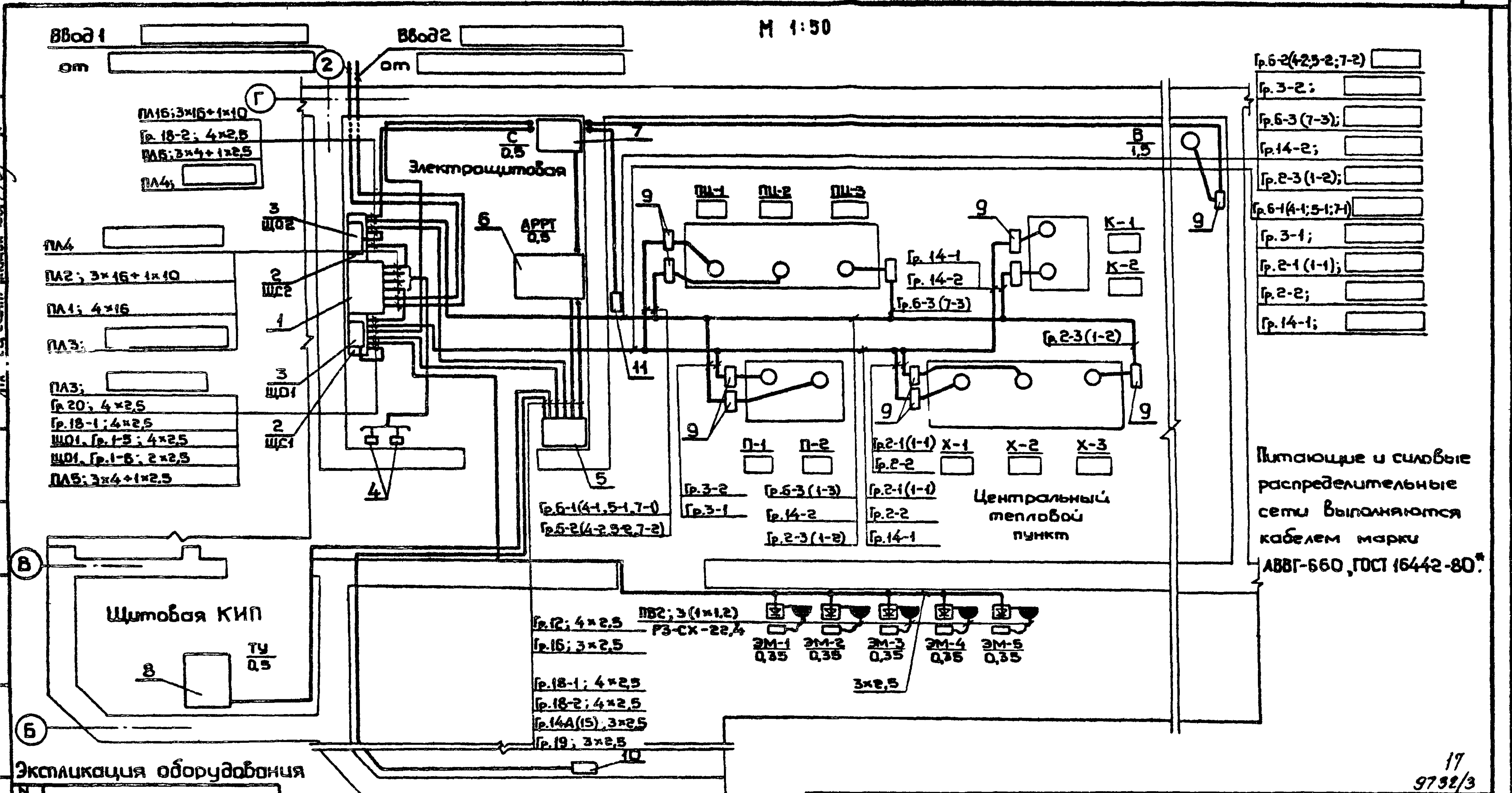
Б-Б
M 1:25

Вариант ОДС с применением системы „Комфорт“ 2



МНВ. Н. ПОДАЛ. ПОДПИСЬ И Д. АТА. ВЗЛАН. ИМФ. Н. 1482/II-3.1

М 1:50



- Гр. 6-2(4-2,5-2;7-2)
- Гр. 3-2;
- Гр. 6-3(7-3);
- Гр. 14-2;
- Гр. 2-3(1-2);
- Гр. 6-1(4-1;5-1;7-1)
- Гр. 3-1;
- Гр. 2-1(1-1);
- Гр. 2-2;
- Гр. 14-1;

Питающие и силовые распределительные сети выполняются кабелем марки АВВГ-660, ГОСТ 16442-80*

Экспликация оборудования

№ поз.	Наименование
1	Вводное устройство ВРУ 1-13-20
2	Распределительный щит ПРН-3121
3	Распределительный щит ОП-Б
4	Ящик силовой с рубильником - ЯРП-20
5	Щит АВР(щит автоматики №8)
6	Щит АРРТ(щит КИП №14)

№ поз.	Наименование
7	Щит диспетчерской сигнализации
8	Щит теплового учета
9	Щит местного управления
10	Щит управления электрозадвижкой системы ГВС
11	Ящик с рубильником - Р15

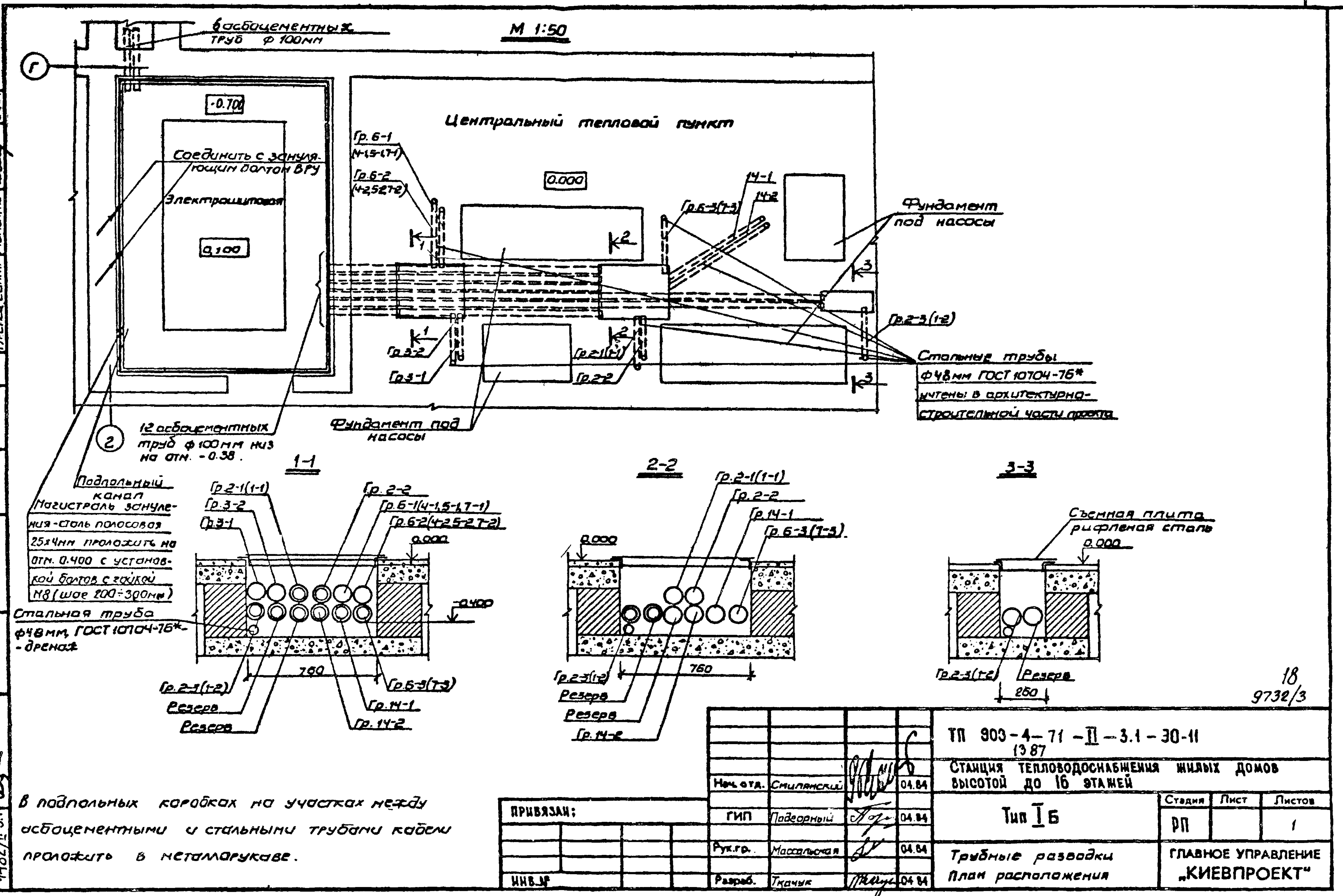
Привязки:

Ш.б. №	
--------	--

Исполн.	И.И.И.	04.84
Нач. отд.	Смилянский	04.84
Гип	Подгорный	04.84
Рук.вр.	Масальская	04.84
Разраб.	Ивачук	04.84

ТП 903-4-71.1987-II-3.1-30-10		
Станция теплоснабжения жилых домов высотой до 16 этажей		
Стация	Лист	Листов
РП		1
Питающие сети Силовое электрооборудование. План расположения. Вариант 2		Главное управление "КИЕВПРОЕКТ"

17
9732/3



Инв. № подл.	1482/II-3.1
Подпись и дата	
Взам. инв. №	
Рук. гр.	
Масштаб	
Имя РСО	
Имя Исполнителя	
Имя Зам. Исполнителя	
Имя Исполнителя	
Имя Исполнителя	

В подпольных коробках на участках между асбоцементными и стальными трубами кабелем проложить в металорукаве.

ПРИВЯЗАН:			
ИНВ. №			

Имя отд.	Стилянский	04.84
Имя	Побеорный	04.84
Имя	Масальская	04.84
Имя	Ткачук	04.84

ТП 903-4-71-II-3.1-30-11 1387		
СТАНЦИЯ ТЕПЛОДОСНАБЛЕНИЯ ЖИЛЫХ ДОМОВ ВЫСОТОЙ ДО 16 ЭТАЖЕЙ		
Студия	Лист	Листов
РП		1
Тип I Б		
Трубные разводки		
План расположения		
ГЛАВНОЕ УПРАВЛЕНИЕ "КИЕВПРОЕКТ"		

18
9732/3

Данные группового щита	Тип автомата	№ групп	Р ном кВт	Т ном А	Длина м	Момент кВт·м	ΔU %	Марка и сечение провода (кабеля), мм ²	Способ прокладки	Наименование помещений
Щ01 оп-6 Р _н = 1 кВт	РЕ 1031-11 Т777	10 1	0,5	2,3	11	5,5	0,35	АВВГ 2x2,5	открыто	Центральный тепловой пункт (насосная) в осях А-В
		10 2	0,24	1,1	18	4,5	0,2	АВВГ 2x2,5	открыто	Входы, светильники, указатель парового
		10 3	1,5	7,7	18	27	1,5	АВВГ 2x2,5	открыто	Центральный тепловой пункт в осях А-В
		10 4	0,36	1,8	20	7,2	0,4	АВВГ 2x2,5	открыто	Подпольный санитарный канал
		10 5			15			АВВГ 4x2,5	открыто	Аппарат электромеханической обработки воды
		10 6	0,75	3,9	15	11,2	0,6	АВВГ 3x2,5	открыто	Розетки пониженного напряжения АТН-0,25 (3 шт.)
<p>ПЛ5; 3x4+1x2,5</p>										
Щ02 оп-6 Р _н = 2,1 кВт	РЕ 1031-11 Т777	10 1	0,6	2,7	20	12	0,65	АВВГ 2x2,5	открыто	Центральный тепловой пункт в осях А-В
		10 2								Резерв
		10 3	0,5	2,3	14	7,0	0,4	АВВГ 2x2,5	открыто	Центральный тепловой пункт (насосная) в осях А-В
		10 4	0,36	1,8	5	1,8	0,1	АВВГ 2x2,5	открыто	С/У, коридор
		10 5	0,45	2,1	8	3,6	0,2	АВВГ 2x2,5	открыто	Щитовые
		10 6	0,2	0,9	5	1,0	0,05	АВВГ 2x2,5	открыто	Комната приема пищи
<p>2,1-2,1-3,2-1-2,1-0,01 ПЛ6; 3x4+1x2,5</p>										

1. Схему электрическую расчетную питающих сетей см. лист 30-8.
 2. Питающие сети выполняются кабелем марки АВВГ-Б50, ГОСТ 16442-80*.

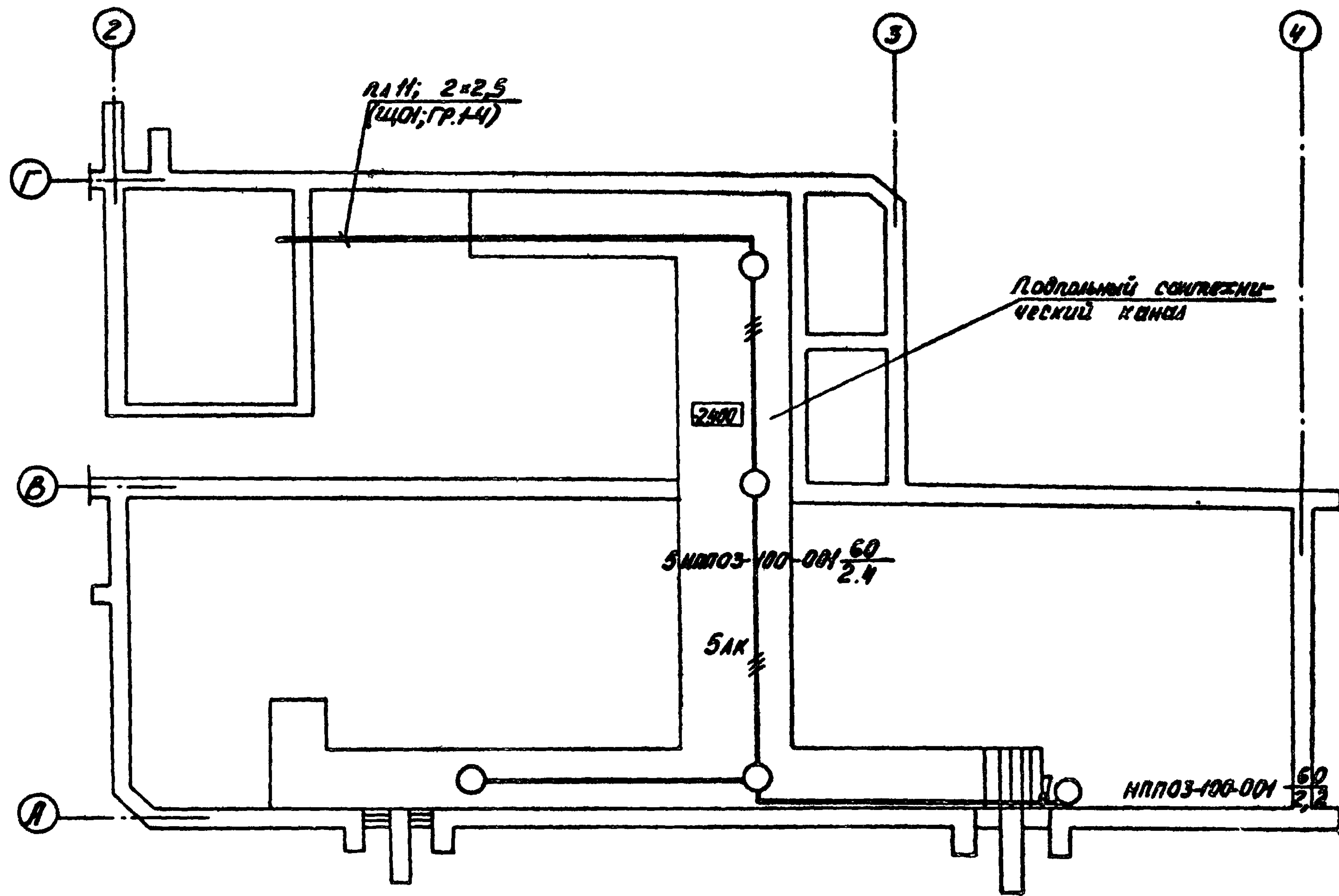
ПРИВЯЗАН:			
ИНВ.ЛР			

Мен. отд.	Смелянский	04.84
ГИП	Подгорный	04.84
Рук.гр.	Масальская	04.84
Разреш.	Точник	04.84

ТЛ 903-4-71-III-3.1-30-12 13.87		
СТАНЦИЯ ТЕПЛОДОСНАБЛЕНИЯ ЖИЛЫХ ДОМОВ ВЫСОТОЙ ДО 16 ЭТАЖЕЙ		
Стация	Лист	Листов
РП		1
Щиты Щ01 и Щ02. Схемы электрических расчетно-монтажные		
ГЛАВНОЕ УПРАВЛЕНИЕ «КИЕВПРОЕКТ»		

19
9732/3

Взам. инв. №
Подпись и дата
Инв. № подл.
1482/II-3.1



Монтаж сетей и установку светильников
 в подпольном сантехническом канале после
 укладки плит перекрытия канала

1482/17-31

ТП 903-4-71.13-П-3.1-30-13
 87

21
 9732/3

ЛИСТ
 2

Наименование трасс к таблоприемникам	Тип щиты местного управления	Номер магнитного пускателя ПМЛ	Тепловое реле РТЛ			Трассы				Примечание
			Номер	Номин. ток, А	Ток уставки, А	№ трасс	Сечение каб. (провода), мм ² Способ прокл.	Длина, м		
								Кабеля (провода)	Металло-рукава	
1	2	3	4	5	6	7	8	9	10	11
Корректирующие насосы	ЩМУ-1-□	□ 10004	□	□	□	14-1, 14-2	4x □ P3-СХ-□	30	6	
Противопожарные насосы	ЩМУ-1-□	□ 10004	—	—	—	3-1, 3-2	4x □ P3-СХ-□	23	7	
Хозяйственные насосы	ЩМУ-1-□	□ 10004	□	□	□	2-1,2-2,2-3 (1-1,1-3)	4x □ P3-СХ-□	42	10	
Повысительно-циркуляционные насосы ГВС	ЩМУ-1-□	□ 10004	□	□	□	6-1,6-2,6-3 (4-1,4-2,4-3, 7-1,7-2,7-3)	4x □ P3-СХ-□	37	10	От ЩМУ к ЦО-1 ^Ф ПВЗ □ - 4 м
Вытяжной вентилятор	ЩМУ-1-Н	110004	100804	3,8	3,6	20	4x2,5 P3-СХ-22,4	18	2	
Щит управления электродвигателем системы ГВС, щит АВР	—	—	—	—	—	12, 18-1,18-2	4x2,5	27	—	
Щиты АРРТ, диспетчерской сигнализации, теплового учета	—	—	—	—	—	14А (15), 16,19,16	3x2,5	22	—	
Щиты освещения	—	—	—	—	—	ПЛЗ, ПЛ6	3x4+1x2,5	2	—	Только для варианта 2
Электромагнитная обработка воды	—	—	—	—	—	ПЛ13, ЩО1, гр. 1-5	4x2,5 3x2,5 ПВЗ-3(1x1,2) P3-СХ-22,4	15 5	—	Питание 5ти аппаратов
Ящик с понижающим трансформатором (ЯТП-0.25)	—	—	—	—	—	ПЛ15, ЩО1, гр. 1-5	2x2,5	30	—	
Освещение	—	—	—	—	—	—	2x2,5 3x2,5	320 130	—	
Аппаратура контроля наличия напряжения на вводах (АРП-20)	—	—	—	—	—	ПЛ1, ПЛ2	3x16+1x10	12	—	
Аппаратура вводов (СРЧ-11 — пр 11)	—	—	—	—	—	ПЛ3, ПЛ4	□	6	—	

* Насос установлен на виброосновании 22
9732/3

1. Данные для заполнения граф 2÷6,8 приведены в таблице 1 электротехнической части раздела „Рекомендации по привязке“ альбома 1 „Пояснительная записка“.
2. Все трассы, за исключением указанных в графе 8, выполняются кабелем марки АВВГ-БВ0 ГОСТ 16442-80* соответствующих сечений.

Привязан:

ТТ 903-4-71.1387-II-3.1-3014		Стация	Лист	Листов
Нач. отд. Смилянский		Станция теплоснабжения жилых домов высотой до 16 этажей		
ГИП	Подгорный	Тип ИБ		
Рук. зр.	Масальская	РП	1	
Разраб.	Тяччук	Вспомогательная таблица для составления спецификации оборудования		
		Главное управление „КИЕВПРОЕКТ“		

Нормоконтр. РДБ
 Рук. группы
 Взам. инв. н
 Подпись и дата
 Инв. номер 1482/II-3.1

Ведомость чертежей


Лист	Наименование	Примечан.
св-1	Общие данные	
св-2	План расположения сетей	

Ведомость ссылочных и прилагаемых документов

Обозначение	Наименование	Примеч.
<u>Ссылочные документы</u>		
ГОСТ 21.603-80	СВЯЗЬ И СИГНАЛИЗАЦИЯ	
<u>Прилагаемые документы</u>		
ТП 903-4-71-13-11-3-1-св.СО-1	Спецификация оборудования	Комплект в СОД.СН.ДЛ.У
ТП 903-4-71-13-11-3-1-св.СО-2	Спецификация оборудования	СН.ДЛ.У

9732/3 23

Настоящий проект разработан в соответствии с действующими нормами и правилами (в том числе по взрыво-пожарной безопасности)

ГИП раздела  Б.Земляк

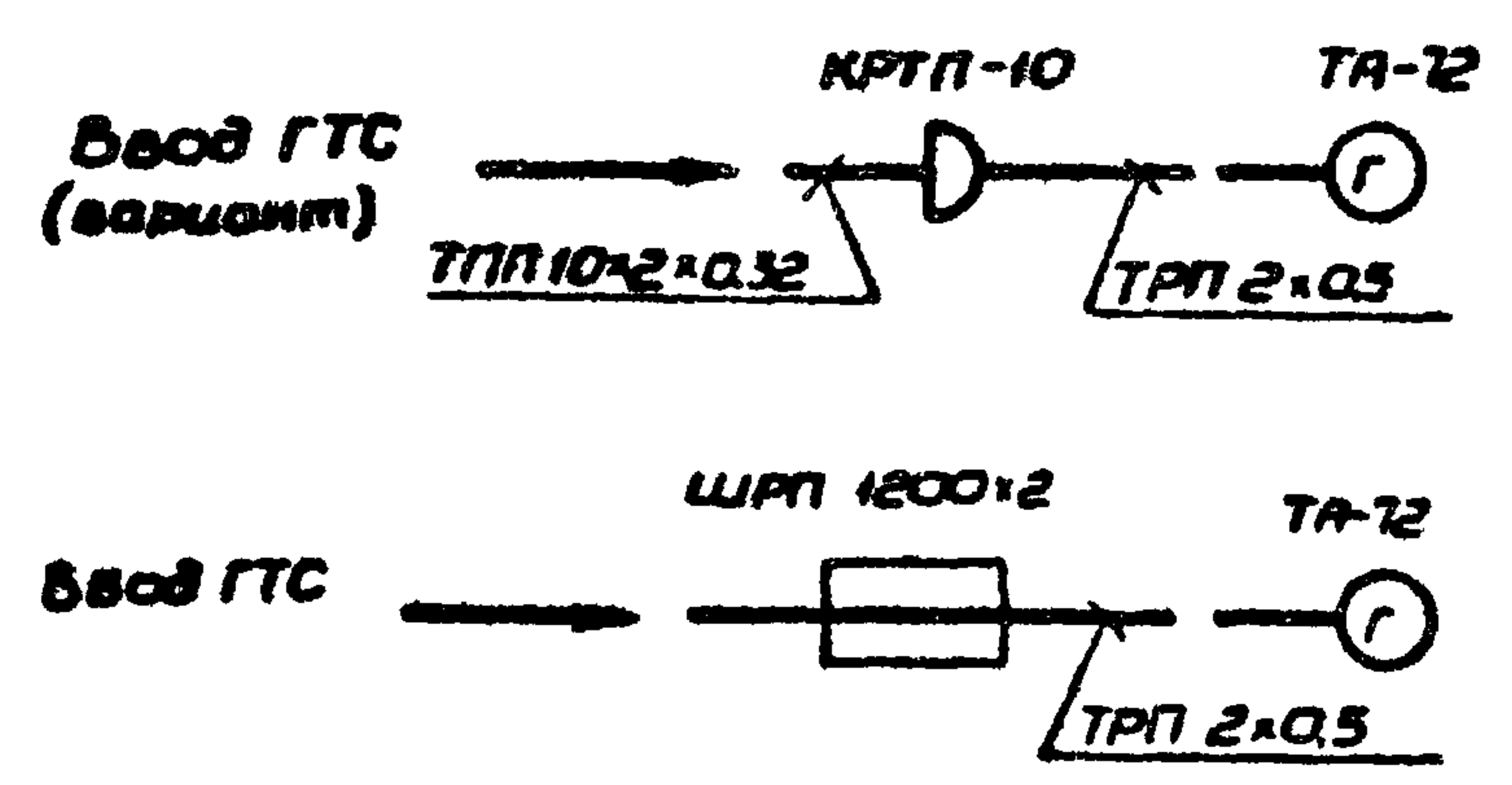
ГИП привязки

Привязан:		
Цикл №		
ТП 903-4-71-13-11-3-1-св-1 1387		
Станция тепловодоснабжения жилых домов высотой до 16 этажей		
Нач. отд. Смиланский	04.84	
ГИП Подгорный	04.84	
Рук. гр. Рядичев	04.84	
Разр. Зубач	04.84	
Тип IB		Станция Лист Листов РП 1
Общие данные		ГМВНОЕ УПРАВЛЕНИЕ „КИЕВПРОЕКТ“

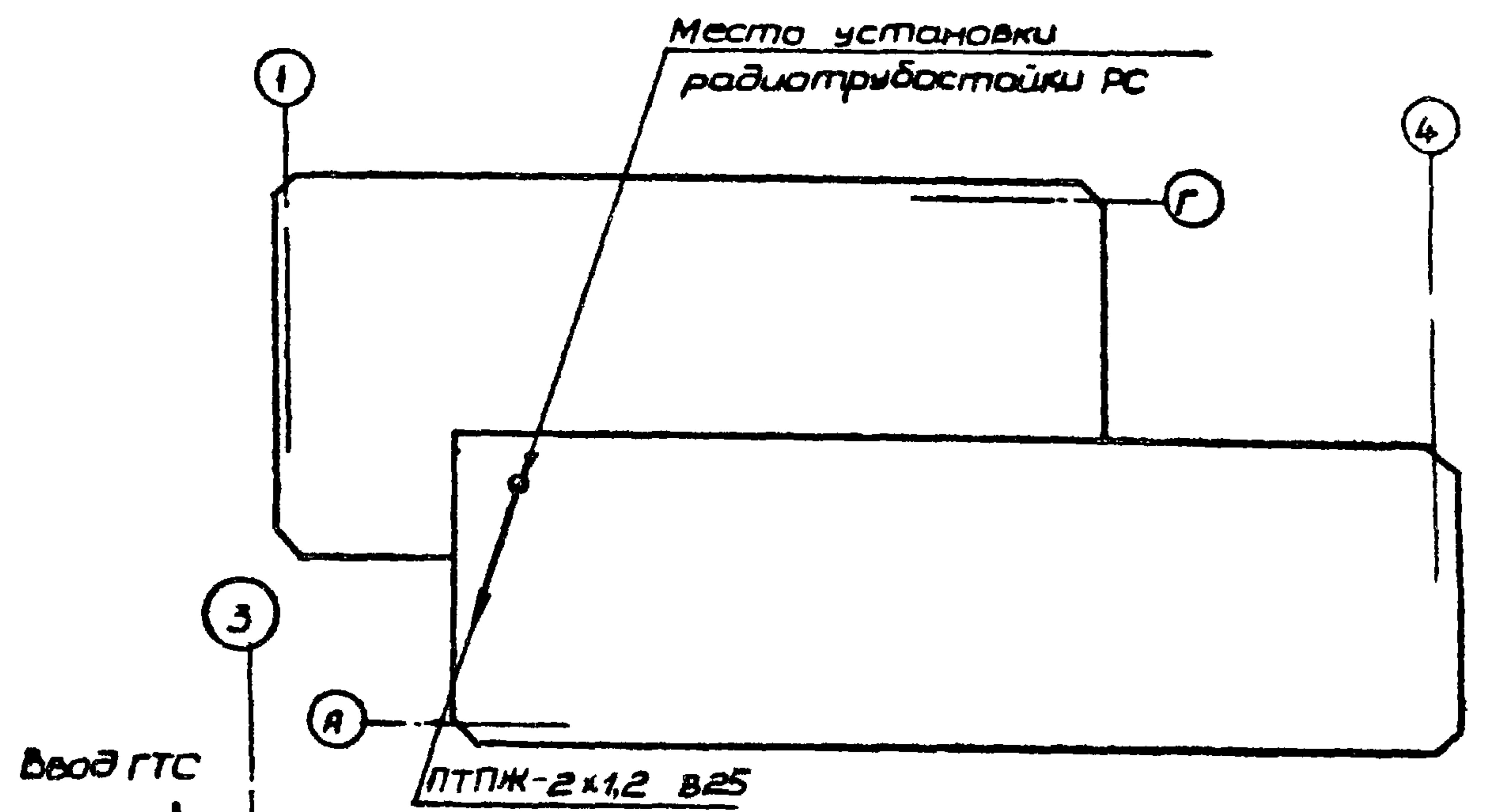
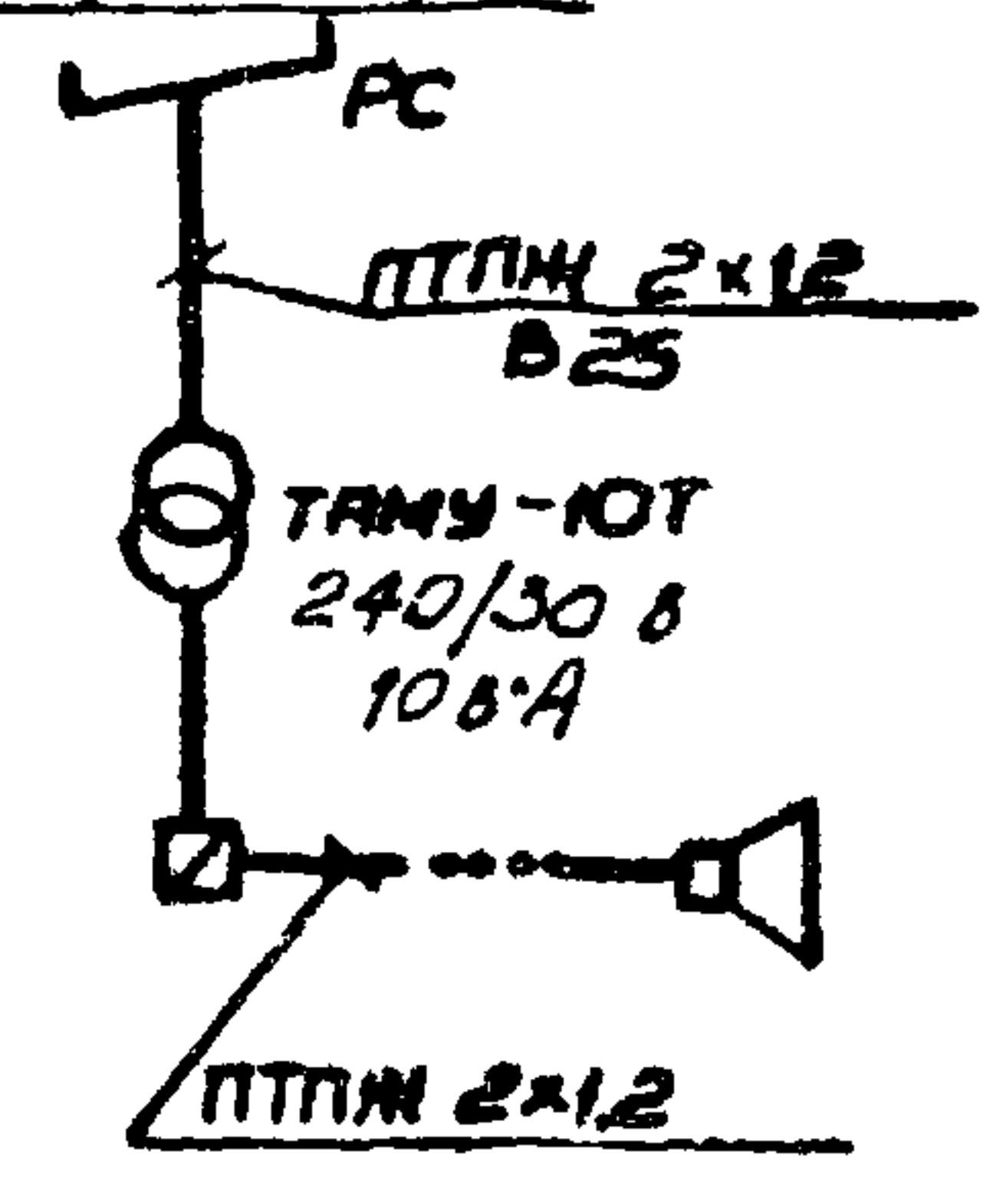
Схема расположения сетей

Кровля
М 1:200

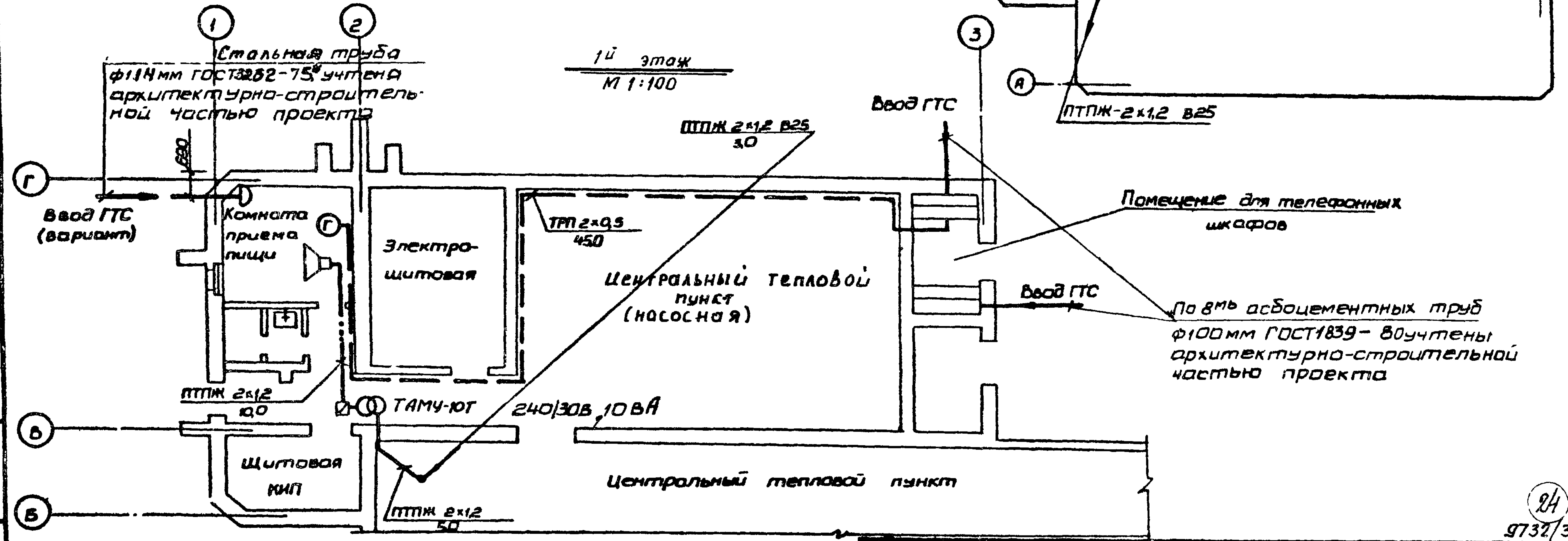
Телефонизация



Радиофикация



1й этаж
М 1:100



Имя, № подл. 1482/II-3.1
Подпись и дата
Взам. инв. №
Рук. гр.
Кол. инв.
04.8. Ноч. РСО
04.8. Ноч. РСО
04.8. Ноч. РСО
04.8. Ноч. РСО
04.8. Ноч. РСО
04.8. Ноч. РСО
04.8. Ноч. РСО
04.8. Ноч. РСО

ПРИВЯЗАН:		
Исполн.	С.М. Силицкий	04.84
ГМП	Подгорный	04.84
Рук. гр.	Рябышев	04.84
Исполн.	Иванченко	04.84

ТП 903-4-71-II-3.1-СВ-2 13.87		
СТАНЦИЯ ТЕПЛОВОДОСНАБЛЕНИЯ ЖИЛЫХ ДОМОВ ВЫСОТОЙ ДО 16 ЭТАЖЕЙ		
Студия	Лист	Листов
РП		1
План расположения сетей		ГЛАВНОЕ УПРАВЛЕНИЕ "КИЕВПРОЕКТ"