

ТИПОВОЙ ПРОЕКТ
709-9-46.85

НЕОТАПЛИВАЕМЫЙ СКЛАД ДЛЯ ХРАНЕНИЯ АГРЕГАТОВ И
ИНВЕНТАРЯ ПЛОЩАДЬЮ 350 м²

АЛЬБОМ 1

Общая, пояснительная записка. Технология
производства. Нестандартизированное оборудование.
Архитектурно-строительные решения. Конструкции
металлические. Силовое электрооборудование. Связь
и сигнализация. Спецификации оборудования.
Ведомости потребности в материалах.

20633/01

цена 2-24

				Привязан	
Инв. №					

Отпечатано
в Новосибирском филиале ЦИТП
630064 г. Новосибирск пр. Карла Маркса 1

Выдано в печать "9" VI 1986 г.
Заказ Т-1568 Тираж 1500

Содержание

Лист	Наименование	Стр.
1-6	Общая пояснительная записка	3-8
Технология производства		
1	Общие данные	9
2	План расположения технологического оборудования	10
ТХ.СО	Спецификация оборудования	11;12
0401.00.000	Стеллаж для деталей и узлов	13
0401.00.000	Стеллаж для деталей и узлов. Сборочный чертеж	14
0403.00.000	Секция стеллажа	15
0403.00.000	Секция стеллажа. Сборочный чертеж	16
0403.01.000	Каркас	17
0403.01.000	Каркас. Сборочный чертеж	18,19
0311.00.000	Подставка для агрегатов	20
0311.00.000	Подставка для агрегатов. Сборочный чертеж	21
Архитектурно-строительные решения		
1	Общие данные (начало)	22
2	Общие данные (продолжение). Спецификация элементов заполнения проемов, перемычек	23
3	Общие данные (окончание)	24
4	План на отм. 0.000.	25
5	Разрезы 1-1 - 3-3. Узлы 1;2	26
6	Фасады. Схема расположения элементов заполнения оконных проемов	27
7	План полов. План кровли. Узел устройства деформационного шва	28
8	Схема расположения фундаментов. Сечения. Фрагмент 1	29
9	Схема расположения колонн, балок, прогонов. Разрезы	30

Лист	Наименование	Стр.
10	Узлы 3;4	31
11	Узлы 5-8	32
АСУ-П2	Прогон 1ПР-2А-IIIБ; 1ПР-2А-IIIВ; 1ПР-2А-IIIГ	33
АСУ-Б2	Балка БСБ-2а	34
АСУ-С1	Сетка арматурная С1	34
АСУ-БП6а	Перемычка БП6-1а	35
АСУ-М1	Деталь закладная М1	35
Конструкции металлические		
1	Общие данные (начало)	36
2	Общие данные (продолжение)	37
3	Общие данные (окончание)	38
4	Схема расположения монорельса. Разрез 1-1; 2-2. Узел А	39
Силовое электрооборудование		
1-2	Общие данные	40-41
3	План расположения электрического оборудования и прокладки электрических сетей	42
ЭМ.СО-1-4	Спецификация оборудования	43-46
Связь и сигнализация		
1	Общие данные (начало)	47
2	Общие данные (окончание). Спецификация	48
3	План расположения	49
СС.СО-1-4	Спецификация оборудования	50-53
Ведомости потребности в материалах		
АС ВМ	ВМ по рабочим чертежам основного комплекта марки АС	54-56
ЭМ ВМ	ВМ по рабочим чертежам основного комплекта марки ЭМ	57
СС ВМ	ВМ по рабочим чертежам основного комплекта марки СС	57

Альбом 1

1. Общая часть

Типовой проект здания неотапливаемого склада для хранения агрегатов и инвентаря площадью 350 м² разработан на основании плана типового проектирования Госстроя СССР на 1984г., тема VI.7.2.30, и задания на проектирование, утвержденного Главсельстрой-проектом Минсельхоза СССР 25 ноября 1983г.

Типовой проект разработан для применения в районах со следующими природно-климатическими условиями:

- расчетная зимняя температура наружного воздуха - минус 30°С;
- нагрузка снеговая - 0,98 кПа (100 кгс/м²);
- скоростной напор ветра - 0,26 кПа (27 кгс/м²);
- сейсмичность не выше 6 баллов;
- рельеф территории - спокойный; грунты непучинистые, непроизводные со следующими нормативными характеристиками: $\psi^H = 0,49 \text{ рад} (28^\circ)$; $C = 2 \text{ кПа} (0,02 \text{ кгс/см}^2)$; $E = 14,7 \text{ МПа} (150 \text{ кгс/см}^2)$; $\gamma = 1,8 \text{ т/м}^3$;
- грунтовые воды отсутствуют.

2. Технология производства

Склад разработан для строительства в составе пункта технического обслуживания бригады или отделения колхоза (совхоза) с парком 10 и 20 тракторов и предназначен для складирования и хранения следующих материалов и изделий:

- запасных частей, агрегатов и материалов необходимых при техническом обслуживании различных сельскохозяйственных и транспортных машин, эксплуатируемых бригадой или отделением хозяйства;

- между сельскохозяйственных машин, опрыскивателей и другого инвентаря, инструмента и тары;
- термосов, посуды, различной складной мебели (столов, стульев, кроватей);
- палаток для жилья (используемых в посевной и уборочный периоды), спецодежды и обуви.

Для механизации погрузочно-разгрузочных работ, предусмотрены мonorельс с электротельфером грузоподъемностью 0,5т и ручная тележка.

3. Архитектурно-строительные решения

3.1. Объемно-планировочные решения

Основные принципы объемно-планировочного решения приняты согласно технологии производства. Здание неотапливаемого склада имеет прямоугольную форму в плане с размерами 12х30м в осях. Высота до низа несущих конструкций - 3,6м. Степень огнестойкости - II.

Инв. № подл. Подл. и дата
Взам. инв. №

				Привязан	
Инв. №					
Нач. отд. Виноградов				ТП 709-9-46.85-ПЗ	
Нач. отд. Тугай					
Нач. отд. Кутин					
ГУП Глезин					
Н.контр. Антонычев				Общая пояснительная записка	Стация Р
					Лист 1
					Листов 6
					ЦУТЭП сельхозпром г. Иваново

Копировал Иванова

Формат А3

4. Противопожарные мероприятия

При разработке проекта неотапливаемого склада предусмотрены меры пожарной безопасности в соответствии с требованиями СНиП II-2-80.

Эвакуация находящихся в здании людей обеспечивается наличием двух эвакуационных выходов.

5. Рекомендации к производству работ

Проектом предусмотрено производство строительно-монтажных работ в летних условиях в соответствии с действующими строительными нормами и правилами по производству работ.

Монтаж железобетонных конструкций выполнять в соответствии со СНиП III-16-80 „Бетонные и железобетонные конструкции сборные“.

Монтаж стальных конструкций выполнять в соответствии со СНиП III-18-75 „Металлические конструкции“.

Кладку стен выполнять в соответствии со СНиП III-17-78 „Каменные конструкции“.

Кровельные работы выполнять в соответствии со СНиП III-20-74 „Кровли гидроизоляция, пароизоляция, теплоизоляция“.

Работы по устройству полов должны производиться в соответствии со СНиП III-В.14-72 „Полы. Правила производства и приемки работ“.

При производстве строительно-монтажных работ необходимо установить контроль за выполнением правил пожарной безопасности и правил техники безопасности в строительстве.

Строительство здания склада осуществляется тремя основными циклами:

- подготовительный период;

- устройство подземной части здания;
- возведение надземной части здания

До начала основных работ по возведению здания должны быть выполнены следующие работы: геодезическая разбивка осей здания, фундаментов, подземных коммуникаций, установка временных реперов, устройство постоянных и временных дорог, подъездов, временных площадок для складирования материалов, отвода поверхностных вод, временной электросети для строительно-механизмов и освещения территории строительства, временных зданий и сооружений:

5.1. Земляные работы

Срезка растительного слоя грунта, вертикальная планировка территории, работы по устройству корыт для дорог и проездов производятся при помощи бульдозера мощностью 59-96 кВт (80-100 л.с.)

Разработку траншей принято производить экскаватором Э-652Б.

Земляные работы в зимних условиях должны выполняться с соблюдением требований СНиП III-8-76.

Надземная часть здания сооружается при помощи крана марки К-64 грузоподъемностью 6,3т со стрелой 11,75м при движении крана по периметру здания.

Срок строительства здания принят на основе „Норм продолжительности строительства“ СНЧО-79 и составляет 5 месяцев, включая подготовительный период, равный 1 месяцу.

Привязан			
Инв. №			

ТП 709-9-46.85 - ПЗ

Лист
2

Копировал Лукичева

Формат А3

Альбом

6. Силовое электрооборудование

Электроосвещение осуществляется от наружных сетей напряжением 380/220 В по одному воздушному вводу.

Электроприемники по надежности электроснабжения относятся к потребителям III категории.

Установленная мощность силового электрооборудования и электроосвещения составляет 5,2 кВт, расчетная мощность - 4,68 кВт.

Годовой расход электроэнергии - 5,15 тыс. кВт

7. Сигнализация

Проектом предусмотрено устройство пожарной сигнализации.

8. Рекомендации по привязке проекта

Проектная организация, производящая привязку, должна в соответствии с местными климатическими условиями внести в чертёж данного проекта необходимые коррективы и дополнения.

Основные технико-экономические показатели

№ п.п.	Наименование показателей	Ед. изм.	Рассмотренного проекта	Проектного аналога т.п. 709-98
1.	Мощность	кВт	353.16	358.73
2.	Общая площадь	м ²	353.16	358.73
	Площадь застройки	м ²	378.75	365.9
3.	Строительный объем	м ³	1836.94	1811.2
	Общая сметная стоимость	тыс. руб.	23.66	21.26
из них:				
	строительно-монтажных работ	тыс. руб.	20.88	18.92
	оборудования	тыс. руб.	2,78	2,34
	На 1 м ² общей площади	руб.	67,00	59,26

№ п.п.	Наименование показателей	Ед. изм.	Рассмотренного проекта	Проектного аналога т.п. 709-98
в том числе:				
	строительно-монтажных работ	руб.	5912	52.74
4.	Потребная электрическая мощность	кВт	4.68	3.30
5.	Трудозатраты построчные	чел.дн.	502.67	404.25
	на 1 м ² общей площади	чел.дн.	1.42	1.13
	на 1 млн. рублей строительно-монтажных работ	тыс. чел.дн.	24.07	21.37
6.	Расход основных строительных материалов:			
	цемента	т	19.99	33.93
	металла	т	1.426	16.63
	лесоматериалов	м ³	7.29	8.12
	кирпича	тыс. шт.	45.65	0.81
	На 1 м ² общей площади:			
	цемента	т	0.057	0.095
	металла	т	0.004	0.046
	лесоматериалов	м ³	0.021	0.022
	кирпича	тыс. шт.	0.129	0.002
	На 1 млн. рублей строительно-монтажных работ:			
	цемента	т	957	1793
	металла	т	68.3	879.0
	лесоматериалов	м ³	349,1	429,2
	кирпича	тыс. шт.	2186.3	428

Привязан			
И.п. №			

ТП 709-9-46.85 - ПЗ

Капировал Леонтьева

Формат А3

Альбом 1

Для определения показателей снижения сметной стоимости строительно-монтажных работ, затрат труда и расхода основных строительных материалов в качестве базисного проекта принят типовый проект 709-9-8. Неотапливаемый склад для хранения агрегатов и инвентаря площадью 350 м².

Сравнение с базисным проектом выполнено по следующим конструктивным элементам зданий:

- а) плиты покрытия сборные железобетонные;
- б) прогоны покрытия сборные железобетонные.

Объемно-планировочное и технологическое решения позволяют осуществлять сохранность и выдачу материальных ценностей в количестве необходимом для нормальной деятельности ремонтно-технической базы отделений (бригад) колхозов и совхозов. Компановка участков решена с учетом возможности расширения склада с целью увеличения его площади с минимальными затратами. Коэффициент сопоставимости по расчетным показателям $K_c = \frac{P_1}{P_2} = 1$

Перечень сравниваемых конструктивных элементов здания и видов работ для расчета основных показателей Таблица 1

№ п.п.	Наименование конструктивных элементов здания и видов работ	Ед. изм.	Объемы применения по проектным решениям	
			При базисном техническом уровне (БТУ)	При новом техническом уровне (НТУ)
			Объем	№ проекта
1	Плиты покрытия сборные железобетонные по серии 1.865-1, вып. 2	м ³	192	709-114
	в т.ч. сталь арматурная	кг	1769	
2	Сборные железобетонные прогоны покрытия по серии 1.462-14, вып. 1	м ³		—
	в т.ч. сталь арматурная	кг		—
				9,50
				1465

Объектная ведомость показателей изменения сметной стоимости строительно-монтажных работ и затрат труда Таблица 2

Линейная ведомость № (Л.В. №)	Наименование сравниваемых конструктивных элементов и видов работ по базисному (БТУ) и новому (НТУ) техническому уровню	Ед. изм.	Расчетный объем применения		На единицу измерения				На расчетный объем применения				Изменение на объем применения по сравнению с базисным техническим уровнем [снижение (+) / увеличение (-)]		Увеличение по социально-экономическим факторам (СЭФ)		
			БТУ	НТУ	Сметная стоимость, руб.		Затраты труда, чел.-дн.		Сметная стоимость, руб.		Затраты труда, чел.-дн.		Сметной стоимости (графа 10 минус графа 11), руб.	Затрат труда (графа 12 минус графа 13), чел.-дн.	Сметной стоимости, руб.	Затрат труда, чел.-дн.	
					БТУ	НТУ	БТУ	НТУ	БТУ	НТУ	БТУ	НТУ					
1	Покрывание из сборных железобетонных плит по серии 1.865-1, вып. 2 с рулонной кровлей	м ²	381,0		3,38		0,14		1287,78		53,34						
2	Покрывание из асбестоцементных волнистых листов по железобетонным прогонам серии 1.462-14, вып. 1	м ²		378,75		2,11		0,063		799,16		23,86					
											Итого	Σ ДС см	+488,62	+29,48			

Производственная мощность, общая площадь и т.д. $P_2 = 350 \text{ м}^2$
 Общая сметная стоимость $C_0 = 23,65 \text{ тыс. руб.}$
 в том числе строительно-монтажных работ $C_{см} = 20,82 \text{ тыс. руб.}$

ТП 709-9-46.85 - ПЗ Лист 4

Копировал Иванова Формат А2

Альбом 1

Относительные показатели изменения сметной стоимости по объекту

$$\text{Эс} = \frac{\sum \Delta \text{СсМ} \cdot 100}{\text{Сс} \pm \sum \Delta \text{СсМ}} = \frac{0,49 \cdot 100}{23,65 + 0,49} = 2,03\%$$

По строительно-монтажным работам

$$\text{ЭсМ} = \frac{\sum \Delta \text{СсМ} \cdot 100}{\text{СсМ} \pm \sum \Delta \text{СсМ}} = \frac{0,49 \cdot 100}{20,82 + 0,49} = 2,30\%$$

Удельные капитальные вложения по объекту, в руб. на единицу мощности (на одно здание), при базисном техническом уровне

$$\text{Ук}_1 = \frac{\text{Сс} \pm \sum \Delta \text{СсМ}}{\text{П}_2} = \frac{23650 + 488,62}{350} = 68,97$$

При новом техническом уровне

$$\text{Ук}_2 = \frac{\text{Сс}}{\text{П}_2} = \frac{23650}{350} = 67,57$$

Сравнительная ведомость показателей изменения расхода основных строительных материалов по проектируемому объекту Таблица 3

№ по табл.	Наименование конструктивных элементов по базисному (БТУ) и новому (НТУ) техническому уровню	Ед. изм.	Расчетный объем применения	Расход материалов на расчетный объем применения						
				Сталь (кроме труб) всего, т		Цемент, т		Лесоматериалы, приведенные к круглому лесу, м³		
				в натуральном исчислении	в приведенном исчислении	в натуральном исчислении	в приведенном исчислении	в натуральном исчислении	в приведенном исчислении	
1	2	3	4	5	6	7	8	9	10	
1	БТУ Плиты сборные железобетонные по серии 1.865-1, вып. 2	м³	19,2					6,04	6,04	
2	НТУ Прогоны покрытия сборные железобетонные по серии 1.462-14, вып. 1	м³	9,50					3,51	3,51	
1	БТУ Сталь арматурная в натуральном исчислении	кг	1769	1,769	2,361					
2	НТУ Сталь арматурная в натуральном исчислении	кг	1465	1,465	2,048					
	всего (снижение ±, увеличение)			+0,304	+0,313			+2,53	+2,53	

Относительные показатели изменения расхода основных строительных материалов по проектируемому объекту

Расход материалов по объекту, Мо:

стали (кроме труб) всего 1,426 т; цемента 21,53 т;
 то же, приведенной 2,234 т; цемента приведенного 19,19 т;
 стальных труб - т; лесоматериалов приведенных к круглому лесу 7,29 м³

Таблица 4

№ п.п.	Наименование материалов в натуральном и приведенном исчислении	Показатель расхода материалов, снижение, увеличение, ±	Показатели удельного расхода материалов Т; м³ на единицу мощности, общей площади, емкости и т.д.		Показатели расхода материалов т; м³ на 1 м кв. руб. сметной стоимости строительных монтажных работ	
			При базисном техническом уровне (БТУ) Мо/П₂	При новом техническом уровне (НТУ) Мо/П₂	При базисном техническом уровне (БТУ) Мо/П₂	При новом техническом уровне (НТУ) Мо/П₂
1	2	3	4	5	6	7
1	Сталь в натуральном исчислении	1,426 ± 0,304	1,426 / 350 = 0,004	1,426 / 350 = 0,004	1,426 / 20,82 = 0,07	1,426 / 20,82 = 0,07
2	Сталь в приведенном исчислении	2,234 ± 0,313	2,234 / 350 = 0,006	2,234 / 350 = 0,006	2,234 / 20,82 = 0,11	2,234 / 20,82 = 0,11
3	Цемент в натуральном исчислении	21,53 ± 2,53	21,53 / 350 = 0,06	21,53 / 350 = 0,06	21,53 / 20,82 = 1,03	21,53 / 20,82 = 1,03
4	Цемент в приведенном исчислении	19,19 ± 2,53	19,19 / 350 = 0,05	19,19 / 350 = 0,05	19,19 / 20,82 = 0,92	19,19 / 20,82 = 0,92

№ табл. и дата

ТП 709-9-46.85 - ПЗ

Лист 5

Копировал Лукичева

Формат А2

Альбом 1

Сводная ведомость показателей изменения сметной стоимости строительно-монтажных работ и затрат труда и расхода основных строительных материалов. Таблица 5

№ п.п.	Наименование проектной организации-разработчика и ведомственное подчинение	Наименование объекта	Снижение „+“; увеличение „-“							
			Сметной стоимости строительно-монтажных работ, тыс. руб.	Затраты труда, чел.-дн.	Сталь (кроме труб), т		Стальных труб, т	Цемент, т		Лесоматериалов, приведенных к круглому лесу, м³
в натуральном исчислении	в приведенном исчислении	в натуральном исчислении			в приведенном исчислении					
1	2	3	4	5	6	7	8	9	10	11
	ЦУТЭЛсельхозпром	Неотопливаемый склад для хранения агрегатов и инвентаря площадью 300 м²	+0,49	+29,48	+0,304	+0,313	-	+2,53	+2,53	-
		Итого	+0,49	+29,48	+0,304	+0,313	-	+2,53	+2,53	-

Относительные показатели изменения сметной стоимости

$$Э_{см} = \frac{\sum \Delta C_{см} \cdot 100}{C_0 \pm \sum \Delta C_{см}} = \frac{0,49 \cdot 100}{23,65 + 0,49} = 2,03\%$$

По строительно-монтажным работам

$$Э_{см} = \frac{\sum \Delta C_{см} \cdot 100}{C_{см} \pm \sum \Delta C_{см}} = \frac{0,49 \cdot 100}{20,82 + 0,49} = 2,30\%$$

Удельные капитальные вложения по зданию на единицу мощности (общей площади) при базисном техническом уровне

$$У_{к1} = \frac{C_0 + \sum \Delta C_{см}}{П_2} = \frac{23650 + 488,62}{350} = 68,97 \text{ руб.}$$

При новом техническом уровне

$$У_{к2} = \frac{C_0}{П_2} = \frac{23650}{350} = 67,57 \text{ руб.}$$

Объектный информационный сборник № год показателей сметной стоимости строительно-монтажных работ, затрат труда и расхода основных строительных материалов. Таблица 6

№ п.п.	Обозначение технического уровня БТУ, НТУ	Наименование конструктивных элементов здания (сооружения) и видов работ	Ед. изм.	На единицу измерения конструктивного элемента и вида работ								
				Сметная стоимость (прямые затраты), руб.	Затраты труда чел.-дн.	Сталь (кроме труб), т		Стальных труб, т	Цемент, т		Лесоматериалы, приведенные к круглому лесу, м³	Уровень строительств. за. характер. конструкции, примечание
5	6	7	8	9	10	11	12		13			
1	БТУ	Плиты покрытия сборные железобетонные по серии 1.865-7, вып. 2	м²	3,38	0,14	1,769	2,361	-	6,04	6,04	-	
2	НТУ	Проганы покрытия сборные железобетонные по серии 1.462-14, вып. 1	м²	2,11	0,063	1,465	2,048	-	3,51	3,51	-	

ТП 709-9-46.85-ПЗ

Лист 6

Копировал Иванова

Формат А2

Альбом 1

Ведомость рабочих чертежей основного комплекта

Лист	Наименование	Примеч.
1	Общие данные	
2	План расположения технологического оборудования	

Ведомость основных комплектов рабочих чертежей

Обозначение	Наименование	Примеч
ТХ	Технология производства	
-АС	Архитектурно-строительные решения	
-КМ	Конструкции металлические	
-ЭМ	Силовое электрооборудование	
-СС	Связь и сигнализация	

Ведомость ссылочных и прилагаемых документов

Обозначение	Наименование	Примеч.
	<u>Прилагаемые документы</u>	
ТХ.СО	Спецификация оборудования	
0401.00.000	Стеллаж для деталей и узлов	
0401.00.000СБ	Стеллаж для деталей и узлов Сборочный чертеж	
0403.00.000	Секция стеллажа	
0403.00.000СБ	Секция стеллажа Сборочный чертеж	
0403.01.000	Каркас	
0403.01.000СБ	Каркас. Сборочный чертеж	
0311.00.000	Подставка для агрегатов	
0311.00.000СБ	Подставка для агрегатов Сборочный чертеж	

Инв. № подл. Подп. и дата. Взагл. инв. №

Типовой проект разработан в соответствии с действующими нормами и правилами и предусматривает мероприятия, обеспечивающие взрыво-, взрывопожарную и пожарную безопасность при эксплуатации здания.

Главный инженер проекта *В.И. Глезин* В.И. Глезин

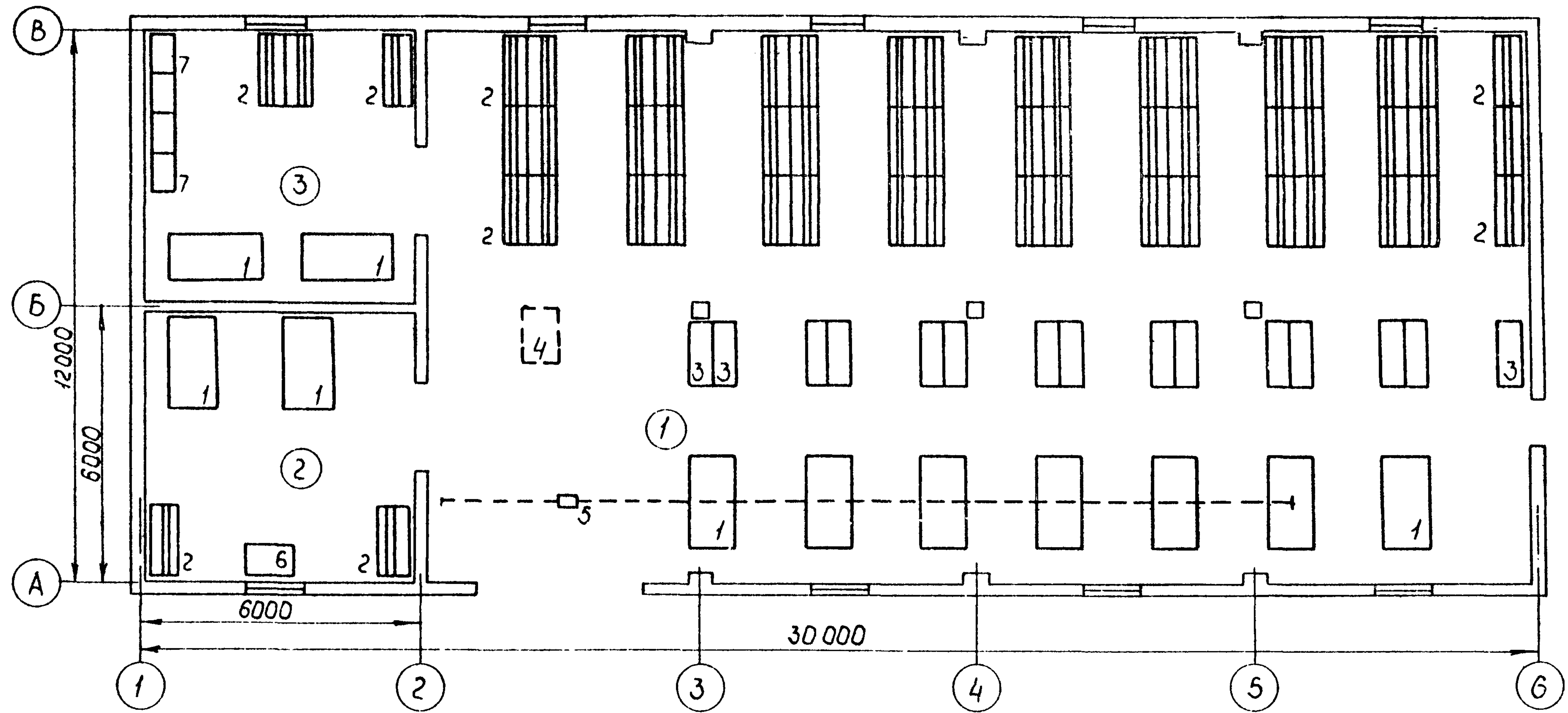
Привязан

ИНВ. №	Инж. Ершова	Рук. гр. Селиверстов	Ил. спец. Гороховицкий	Нач. отд. Виноградов	ГУП Глезин	И.контр. Антоньчева	ТП 709-9-46.85-ТХ	Неотопливаемый склад для хранения агрегатов и инвентаря площадью 350 м ²	Стадия	Лист	Листов
							Общие данные	Р	1	2	
									ЦИТЭПсельхозпром г. Иваново		

Копировал Труликова

Формат А3

Альбом 1



Экспликация помещений

Номер по плану	Наименование	Категория производств по взрывной, взрыва-пожарной и пожар-ной опасности
1	Отделение хранения узлов, агрегатов, запчастей, мелких с/х машин, опрыскивателей	В
2	Отделение хранения хозяйственного инвентаря, тары, мебели	В
3	Отделение хранения спецодежды, обуви, палаток	В

Привязан			
Инв. №			

Инж.	Ершова	<i>[Signature]</i>	
Рук. гр.	Селиверстов	<i>[Signature]</i>	11.05.85
Гл. спец.	Гороховский	<i>[Signature]</i>	12.05.85
Нач. отд.	Виноградов	<i>[Signature]</i>	11.05.85
ГУП	Глезин	<i>[Signature]</i>	
Н. контр.	Антоньева	<i>[Signature]</i>	11.05.85

ТП 709-9-46.85-ТХ		
Неметаллизуемый склад для хранения агрегатов и инвентаря площадью 350 м ²	Стадия	Лист
	Р	2
План расположения технологического оборудования	ЦИТЭП сельхозпром г. Иваново	

Копировал Трупилова

Формат А3

Альбом

Позиция	Наименование и техническая характеристика оборудования и материалов Завод-изготовитель (для импортного оборудования - страна, фирма)	Тип, марка оборудования. Обозначение документа и № описного листа	Единица измерения		Код завода-изготовителя	Код оборудования, материала	Цена единицы, тыс. руб.	Количество	Масса единицы оборудования, кг
			Наименование	Код					
1	2	3	4	5	6	7	8	9	10
<u>Оборудование и материалы, поставляемые заказчиком</u>									
<u>Стандартное оборудование</u>									
5	Таль электрическая N= 1,7 кВт	ТЭ-050-511 ГОСТ22584-77	шт.	796		525161		1	195,0
4	Тележка для перевозки агрегатов Грузоподъемн. 700кг	ДПТ-7353	шт.	796		525161		1	74,0
6	Стол письменный. Габ.разм.: 1050x600x740	АРТ 1532	шт.	796				1	
7	Шкаф для спецодежды. Габ.разм.: 800x500x1850	МД-40.2 ТУ22-51-3473-80	шт.	796		5151590014		4	54,0

Шиб. № подл. Подпись и дата

Привязан			
Шиб. №			

И.н.ж.	Ершова	Сул.	
Рук. гр.	Селиверсто	Л.в.з.	19.05.85
Н.с.п.с.	Ворохобинский	С.В.з.	19.05.85
Нач. отд.	Виноградов	В.В.з.	19.05.85
ГУП	Глезин	В.В.з.	19.05.85

ТП 709-9-46.85-ТХ.СО

Спецификация
оборудования

Листов	Лист	Листов
Р	1	2

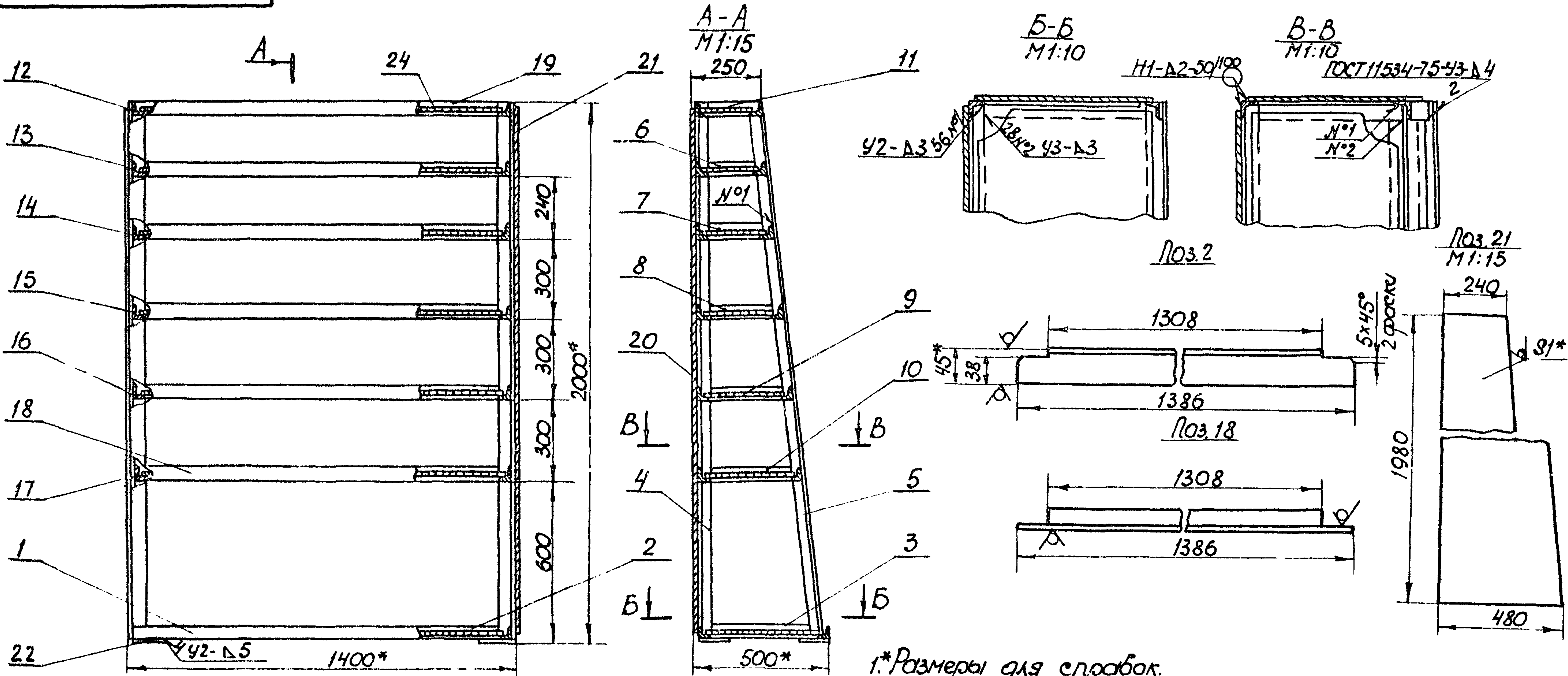
ЦИТЭЛсельхозпром
г. Иванова

Копировал Труликава

Формат А3

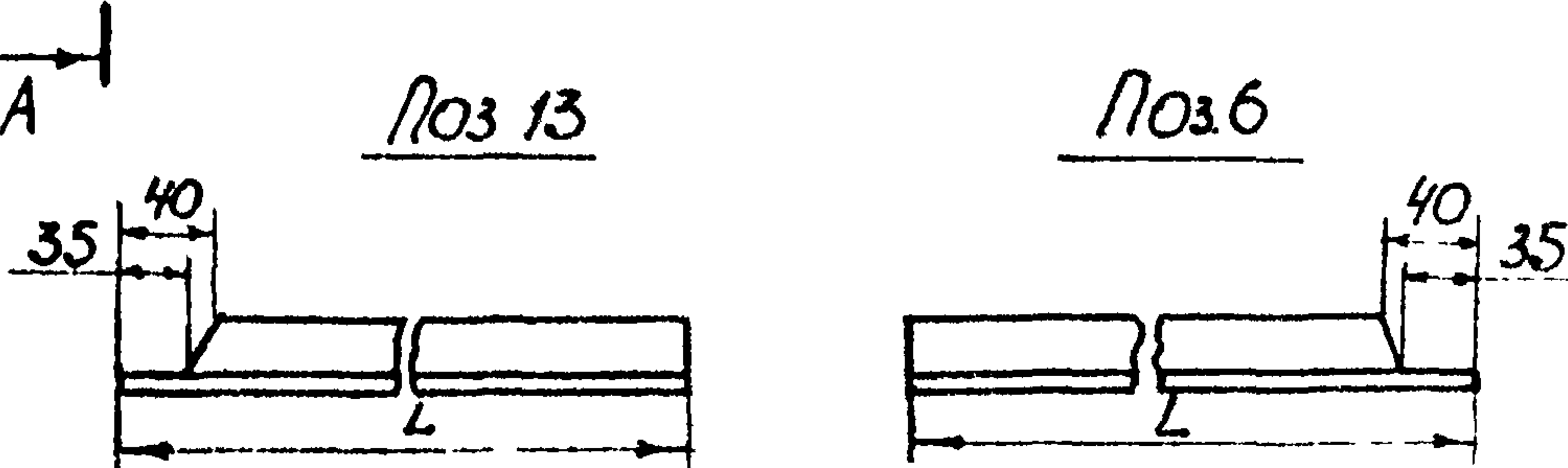
Альбом 1
709-9-46.85
Типовой проект

0401.00.007.01



- 1.* Размеры для справок.
- 2. Неуказанные предельные отклонения размеров: отверстий - H14, валов - h14, остальных $\pm \frac{IT14}{2}$.
- 3. Шероховатость поверхностей реза деталей Б4 - Rz80.
- 4. Сварные швы по ГОСТ 5264-80.
- 5. Каркас стеллажа покрыть эмалью ПФ115 ГОСТ 6465-76.

№3.11
0401.00.007-изображено
0401.00.007-01-зеркальное
отражение



Обозначение	L, мм
0401.00.008	220
-01	250
-02	285
-03	320
-04	350

Обозначение	L, мм
0401.00.006	220
-01	250
-02	285
-03	320
-04	350

Изм.	Испол.	№ докум.	Подп.	Дата
Разраб.	Ершова	2/14		
Проб.	Семенов	1/15		
Т.контр.	Борисов	1/15		
Нач. отд.	Виноградов	1/15		
Н.контр.	Антонова	1/15		
Утв.	Глезин			

0401.00.000 СБ			
Изм.	Лист	Колес	Колес
И	150,0	1:5	
Лист		Листов 1	
ЦУТЭПельхозпром г. Ибаново			

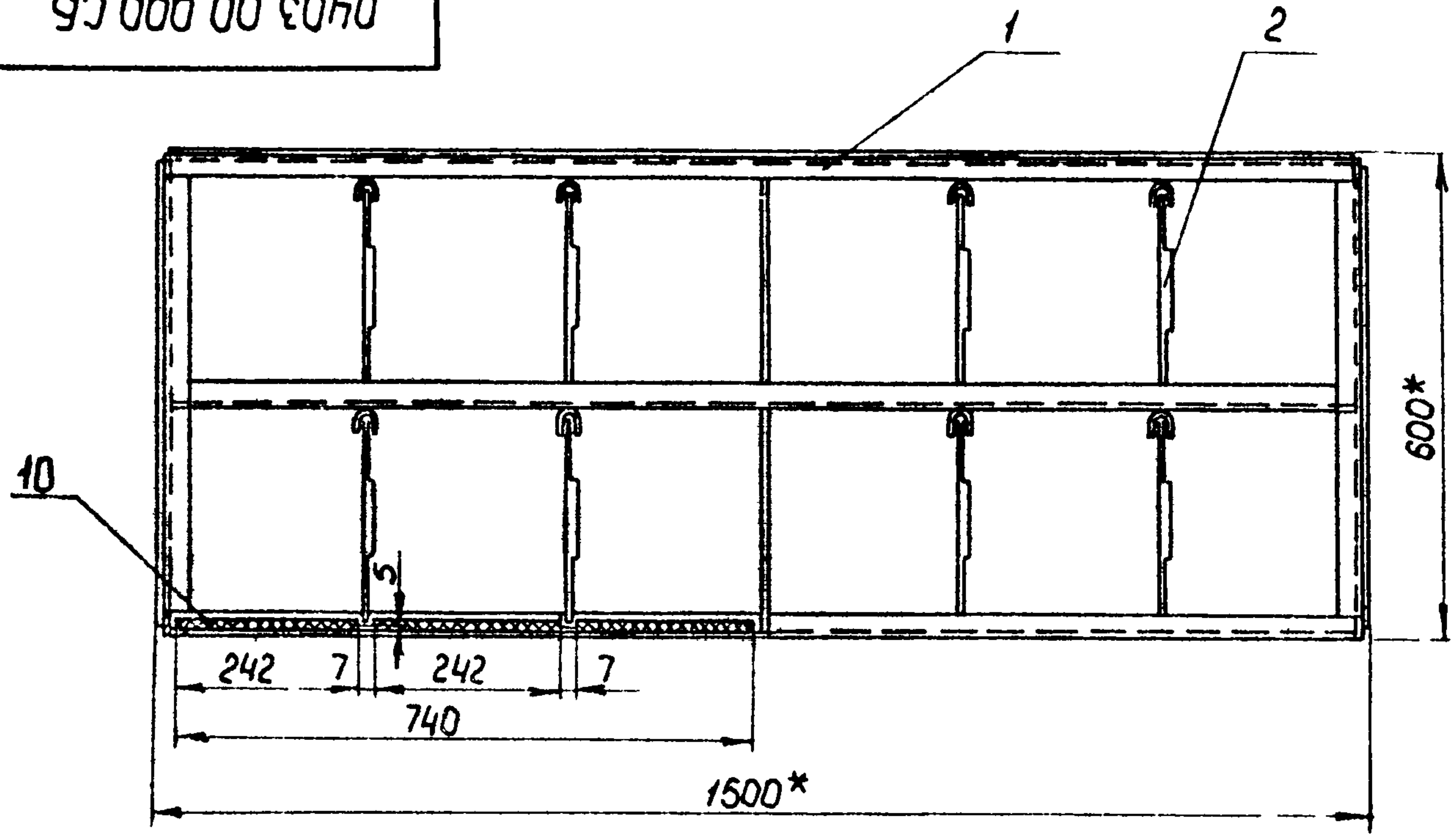
Капурова Сорокина

Формат А3

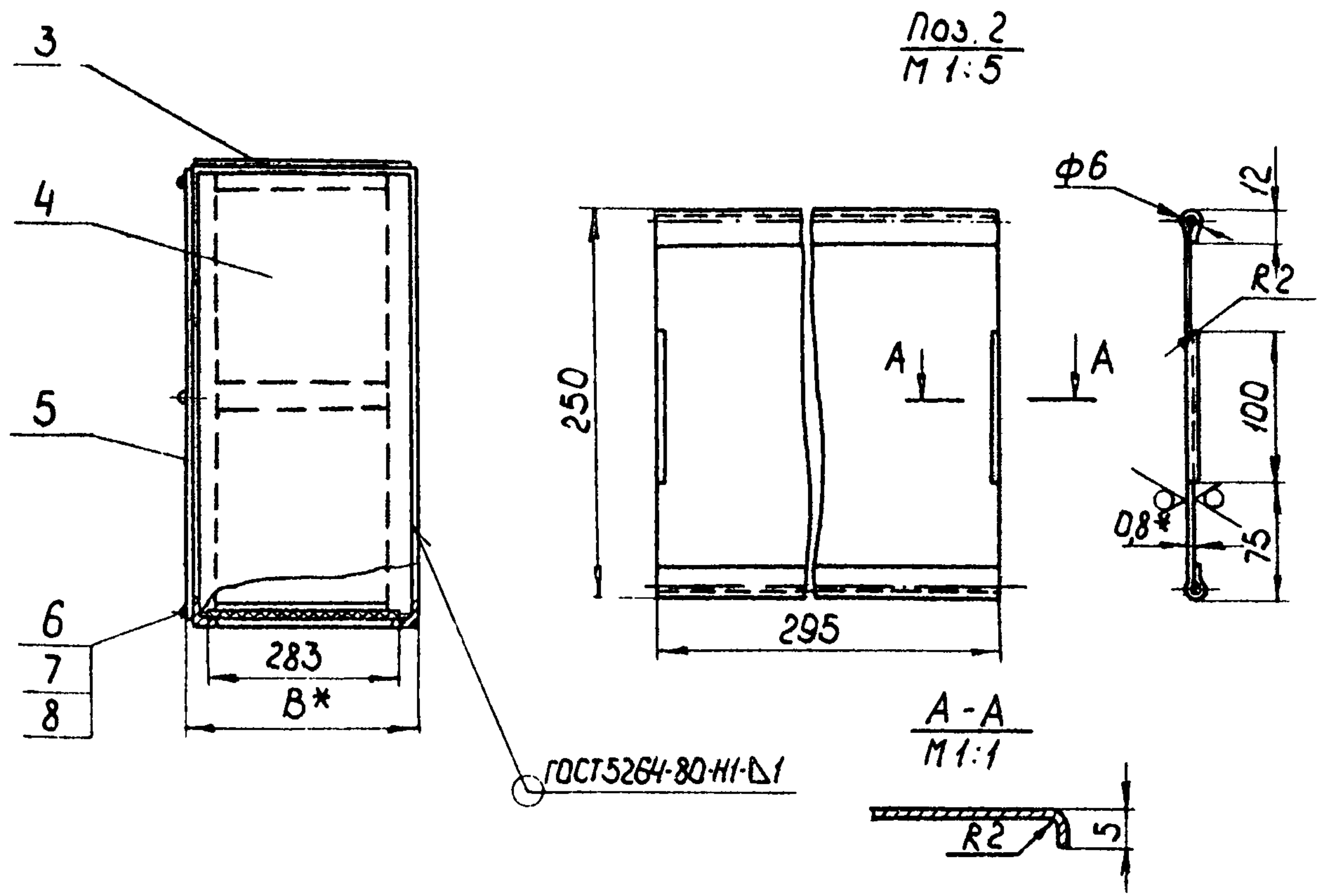
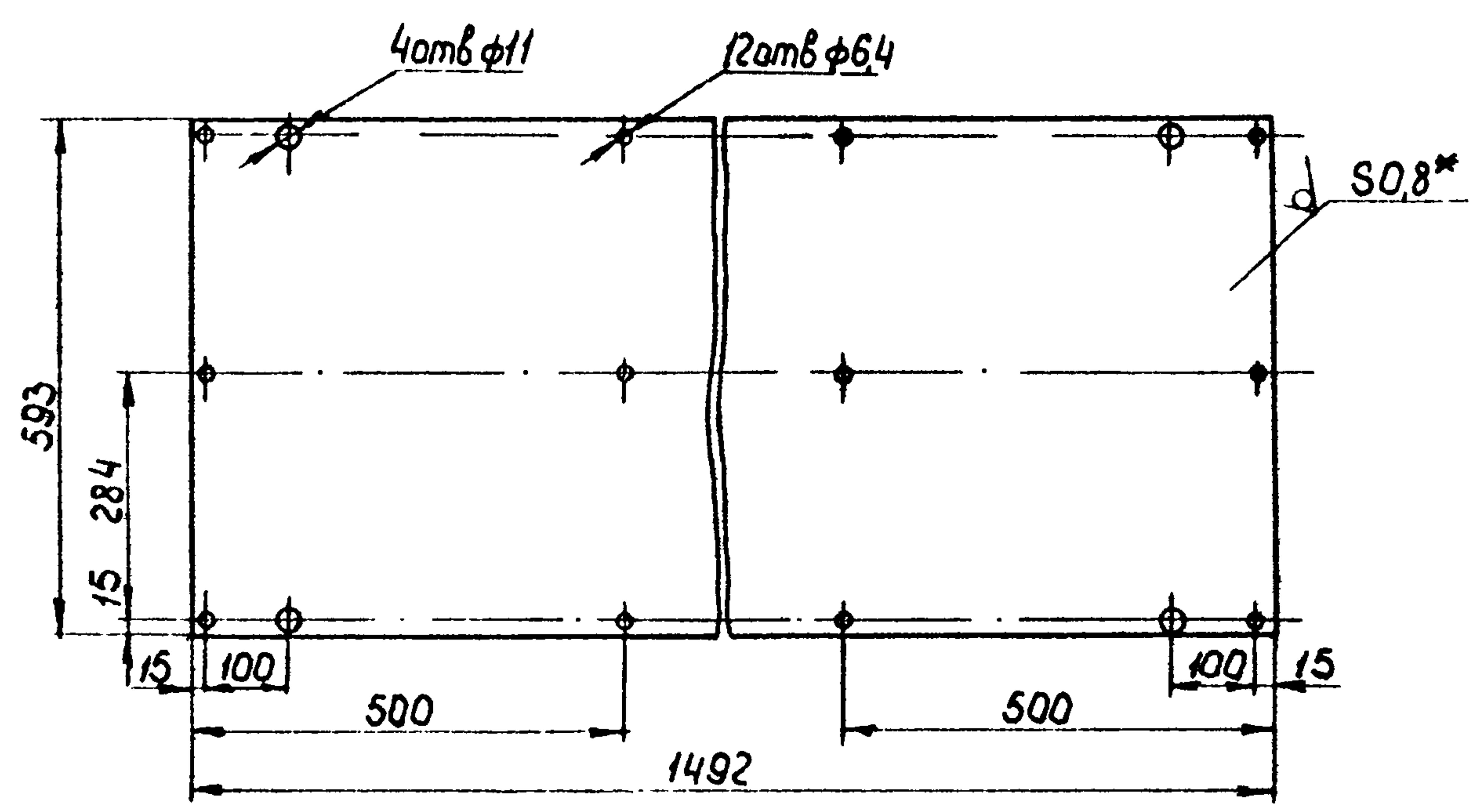
Инв. № подл.	Подп. и дата	Взам. инв. №	Инв. № докум.	Подп. и дата	Лист	Листов
Тубовой проект 709-9-46.85						
Альбом 1						
Формат	Зона	Лист	Обозначение	Наименование	кол.	Примеч.
А3			0403.00.000СБ	Документация Сборочный чертеж		
<u>Детали</u>						
Б4		5	0403.00.004	Стенка	1	5,5 кг
				Лист 50,8 ГОСТ 19903-74 Ст. 3 кн ГОСТ 16523-70		
<u>Стандартные изделия</u>						
		6		Винт В1.М6-8gх16.58	12	
				ГОСТ 17473-80		
		7		Гайка М6-6Н.5ГОСТ 15915-70	12	
		8		Шайба 6.65Г ГОСТ 6402-70	12	
<u>Материалы</u>						
		10		Плита древесностружеч- ная П-20 S-18 ГОСТ 10632-77	1,8	м ²
				<u>Переменные данные для исполнений</u>		
0403.00.000						
<u>Сборочные единицы</u>						
А4		1	0403.01.000	Каркас		
<u>Детали</u>						
				Лист 50,8 ГОСТ 19903-74 Ст. 3 кн ГОСТ 16523-70		
Б4		2	0403.00.001	Перегородка 250h14x295h14	8	0,5 кг
Б4		3	0403.00.002	Лист 1492h14x293h14	1	2,7 кг
0403.00.000						
Изм.	Лист	№ докум.	Подпись	Дата		
Разраб.	Ершова	В.И.			Лит.	Лист
Пров.	Селиверстов	С.В.		14.05.85	И	1
Нач. отд.	Виноградов	В.И.		14.05.85		2
Н. контр.	Антонычева	Л.И.		17.05.85		
Утв.	Глезин	Г.				
Серция стеллажа					ЦИТЭПсельхозпром	
					г. Иваново	
Копировал Трупилова					Формат А4	

Инв. № подл.	Подп. и дата	Взам. инв. №	Инв. № докум.	Подп. и дата	Лист	Листов
Тубовой проект 709-9-46.85						
Альбом 1						
Формат	Зона	Лист	Обозначение	Наименование	кол.	Примеч.
Б4		4	0403.00.003	Стенка 293h14x593h14	2	1,0 кг
0403.00.000-01						
<u>Сборочные единицы</u>						
А4		1	0403.01.000-01	Каркас		
<u>Детали</u>						
				Лист 50,8 ГОСТ 19903-74 Ст. 3 кн ГОСТ 16523-70		
Б4		2	0403.00.001-01	Перегородка 250h14x395h14	8	0,9 кг
Б4		3	0403.00.002-01	Лист 1492h14x393h14	1	3,7 кг
Б4		4	0403.00.003-01	Стенка 393h14x593h14	2	1,4 кг
0403.00.000-02						
<u>Сборочные единицы</u>						
А4		1	0403.01.000-02	Каркас	1	
<u>Детали</u>						
				Лист 50,8 ГОСТ 19903-74 Ст. 3 кн ГОСТ 16523-70		
Б4		2	0403.00.001-02	Перегородка 250h14x595h14	8	0,93 кг
Б4		3	0403.00.002-02	Лист 1492h14x593h14	1	3,6 кг
Б4		4	0403.00.003-02	Стенка 593h14x593h14	2	2,2 кг
0403.00.000						
Изм.	Лист	№ докум.	Подпись	Дата		
					Лист	
					2	
Копировал Трупилова					Формат А4	

0403.00.000СБ



Pos 5



Обозначение	B*, мм	Масса, кг
0403.00.000СБ	300	51,5
-01	400	58,3
-02	600	61,0

- * Размеры для справок.
- Неуказанные предельные отклонения размеров отверстий Н14, остальных $\pm \frac{IT14}{2}$.
- Шероховатость поверхностей реза, точения и отверстий дет. Б4 - $Rz 80$.
- Секция покрыть эмалью ПФ115 зеленого цвета ГОСТ 6465-76

0403.00.000СБ				Лист	Масса	Масштаб
Изм	Лист	№ докум.	Подпись	Дата	г	см.
Разраб.	Ершова	Б.И.			табл.	1:10
Пров.	Селиверстов	В.В.		14.05.85	Лист	Листов 1
Т.контр.	Гороховацки	В.В.		14.05.85		
Нач.отд.	Виноградов	В.И.		14.05.85		
Н.контр.	Антоньчева	В.И.		20.05.85		
Утв.	Глезин	(И)				

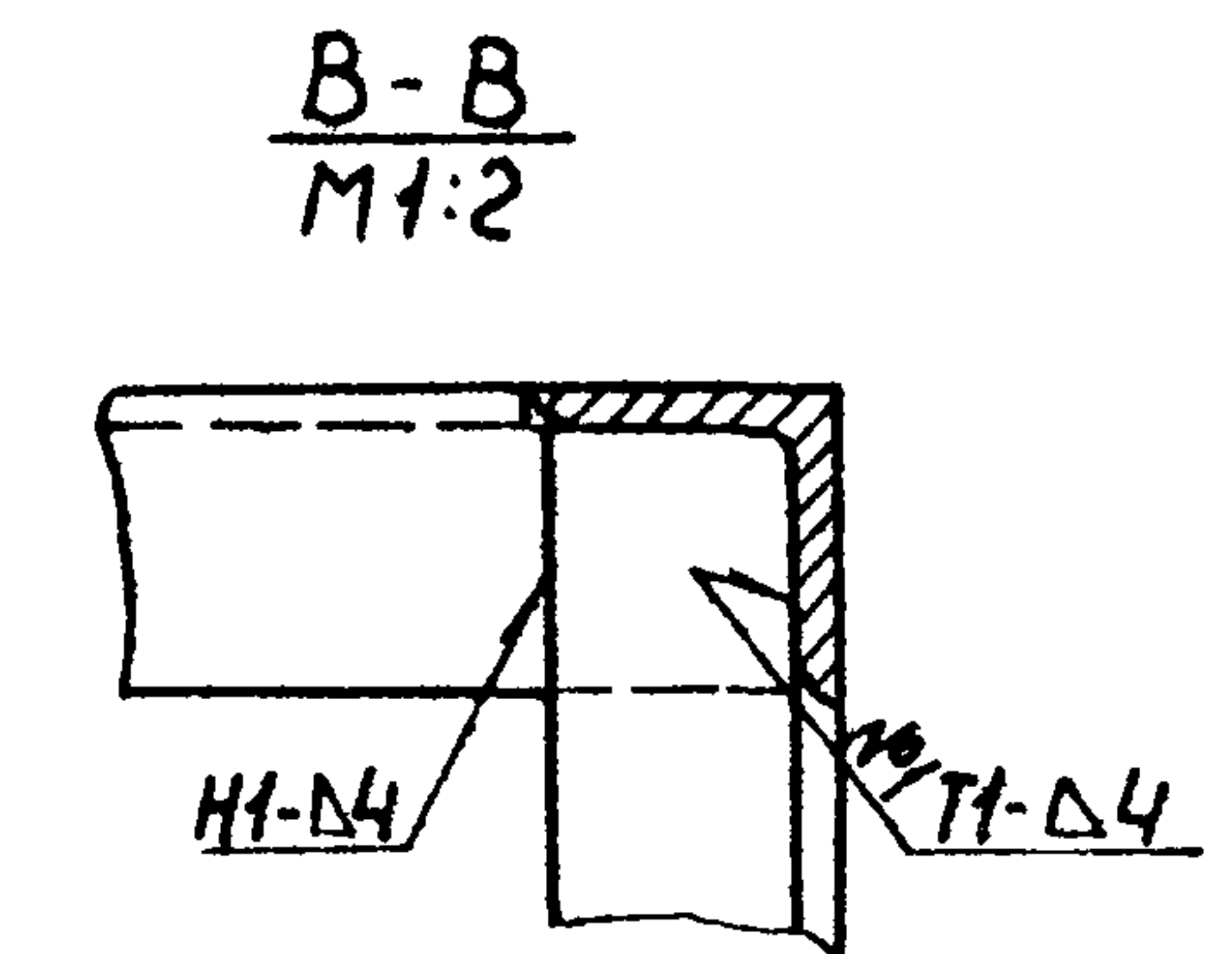
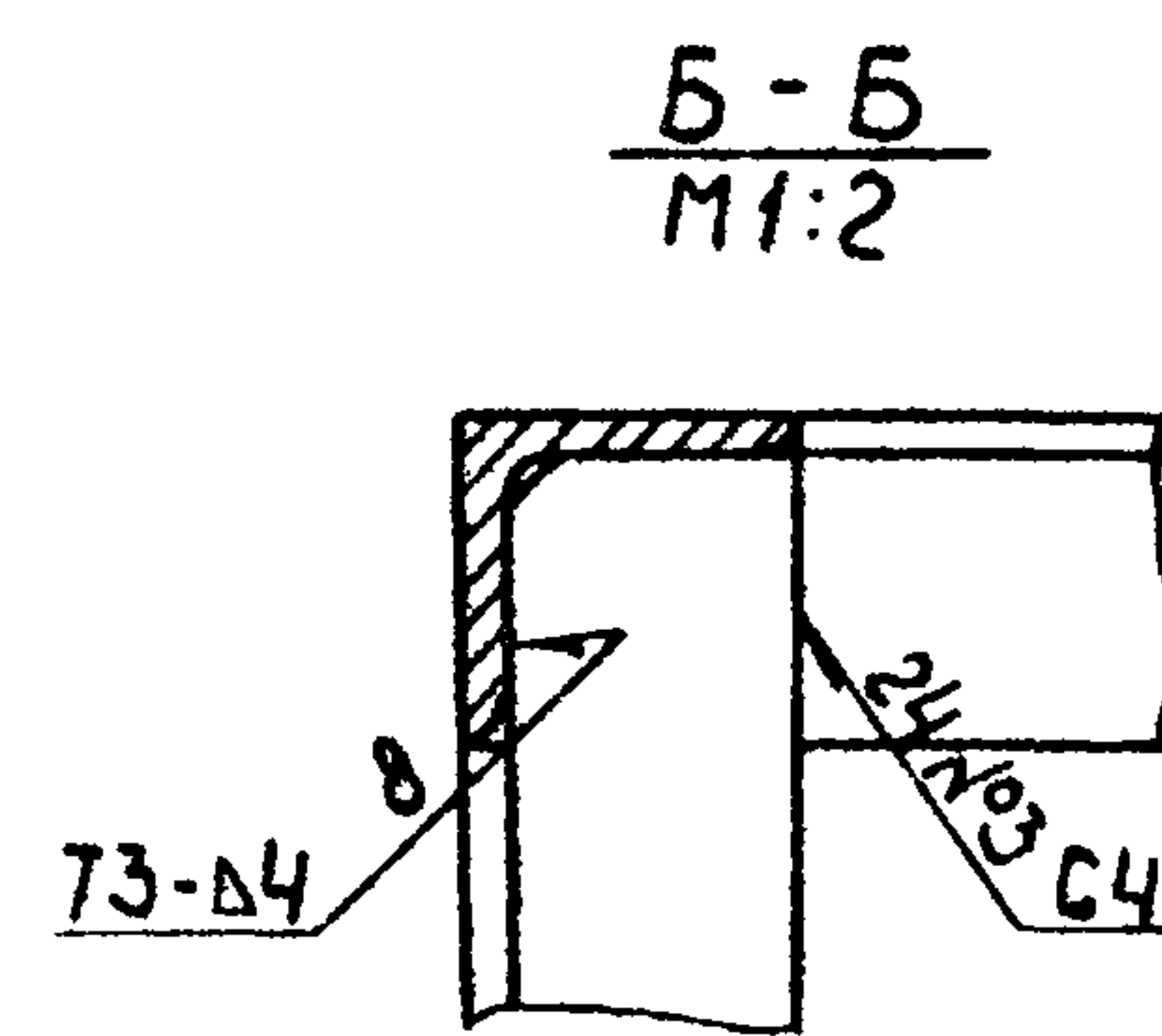
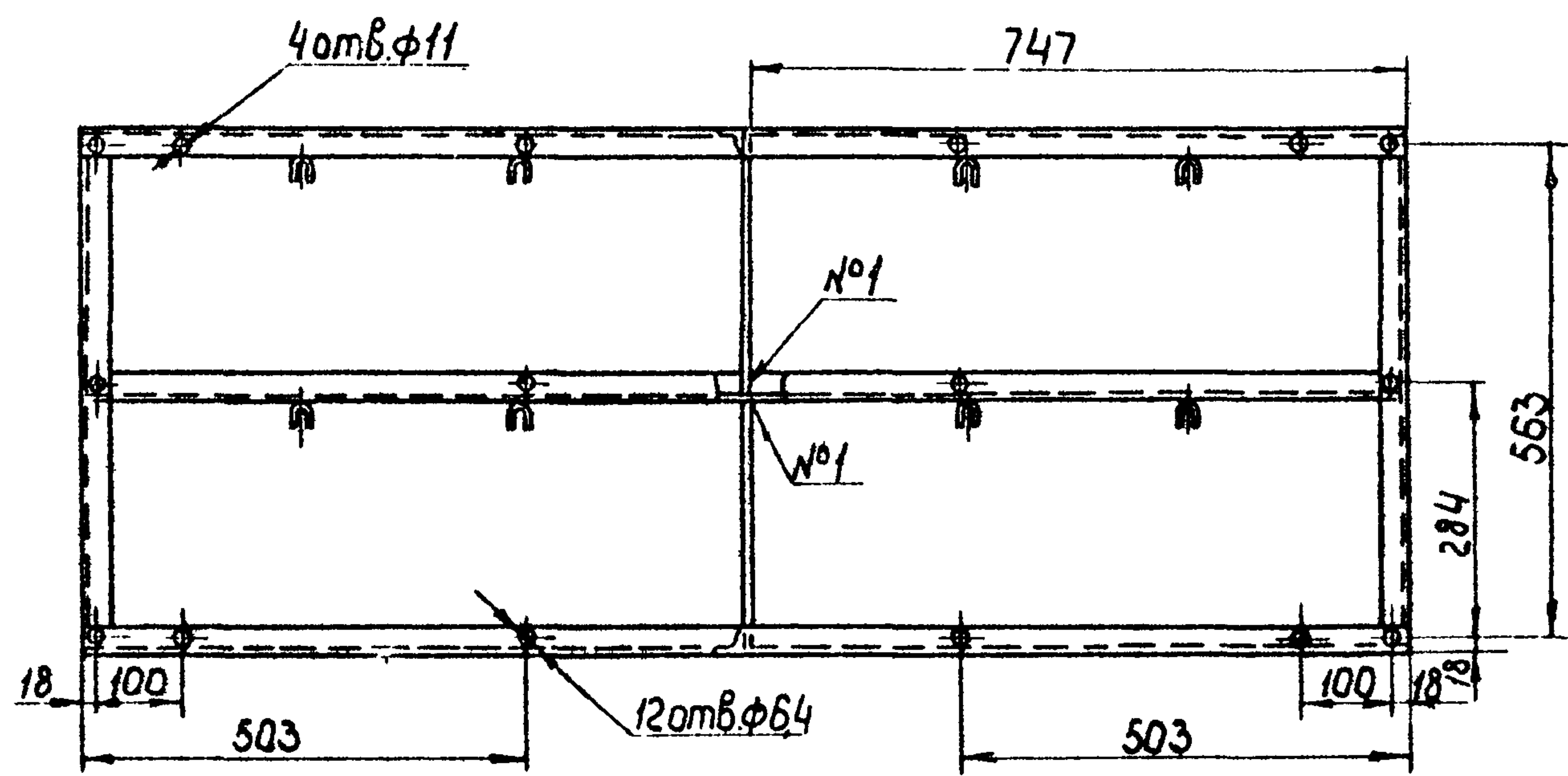
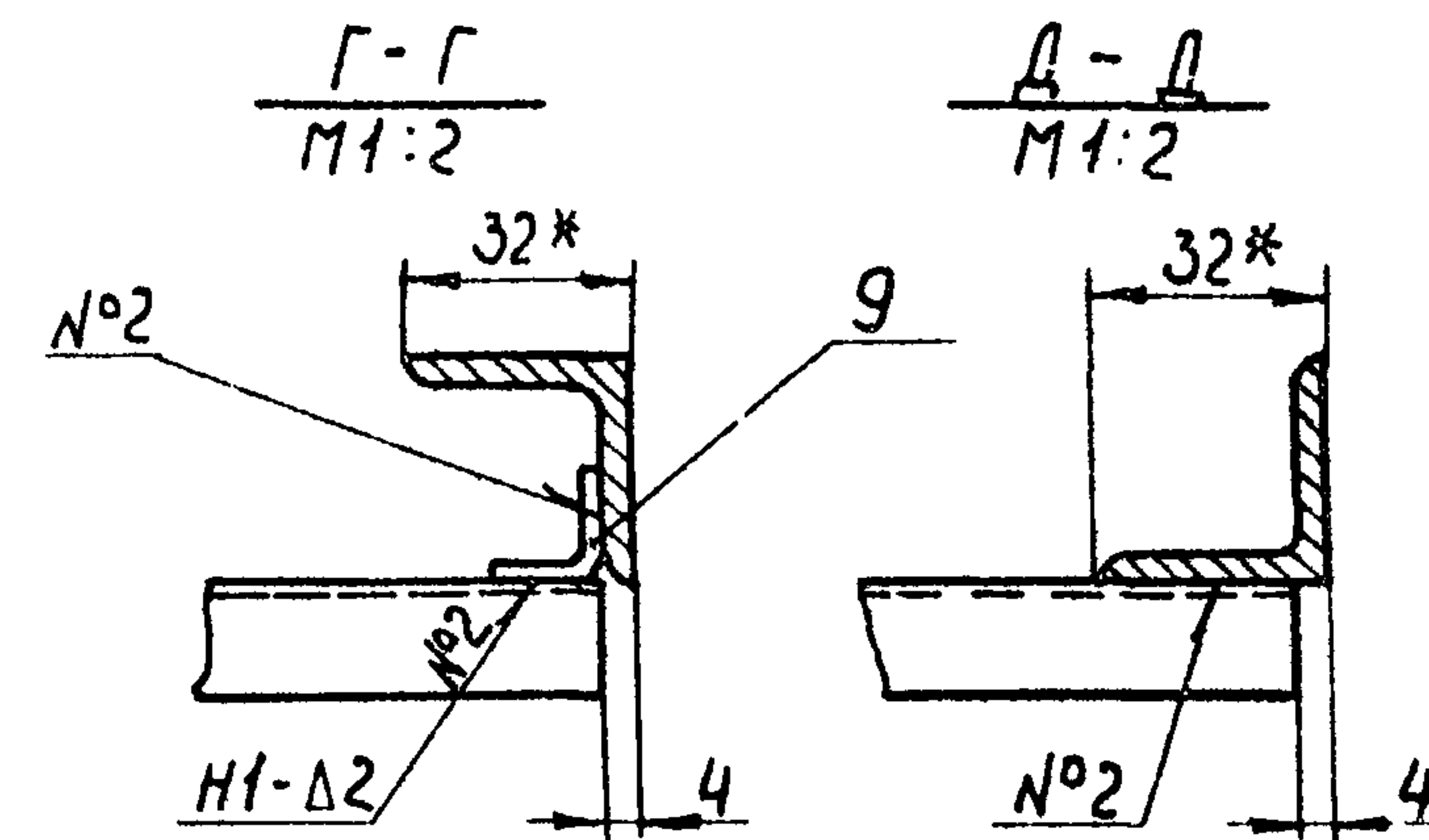
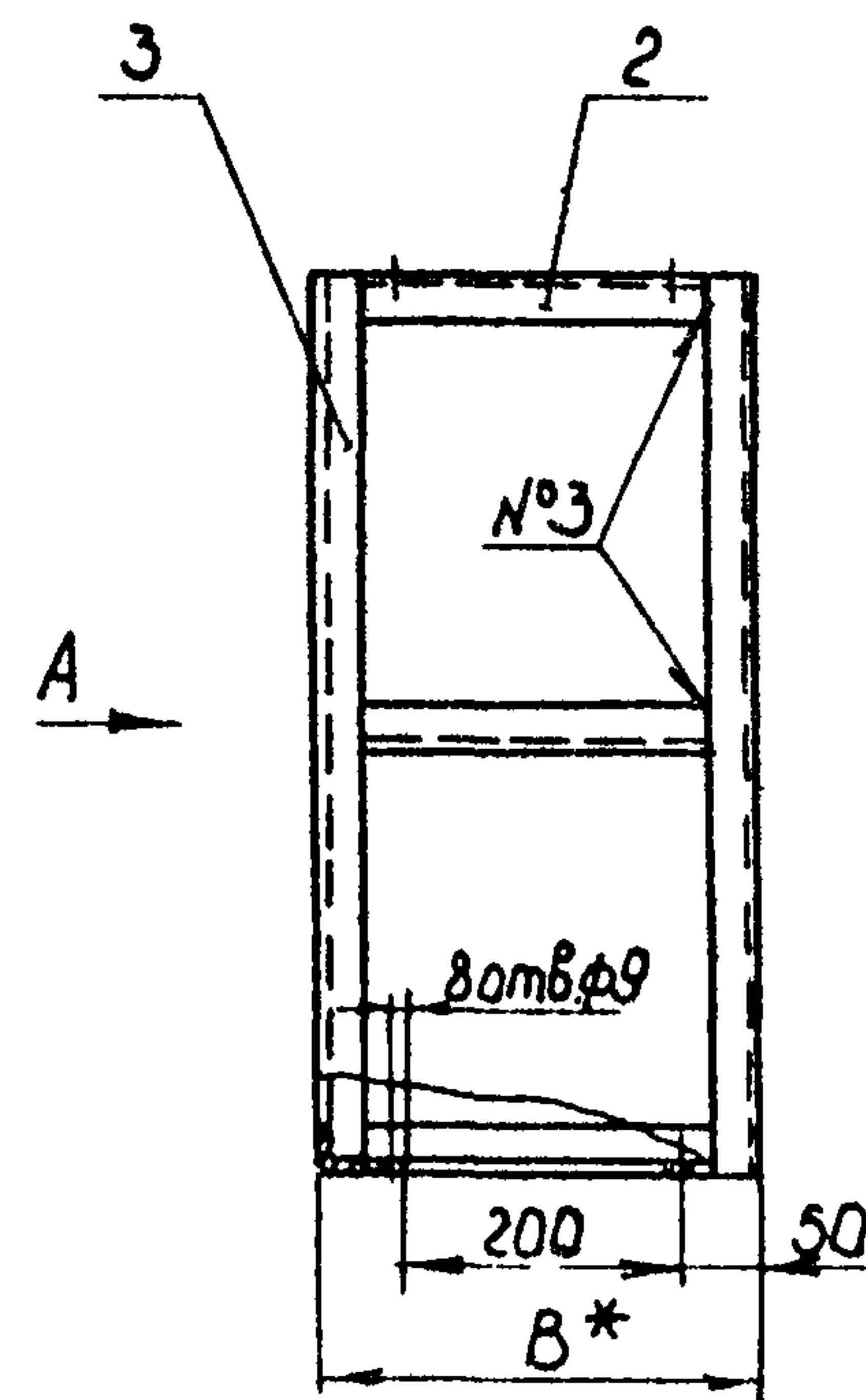
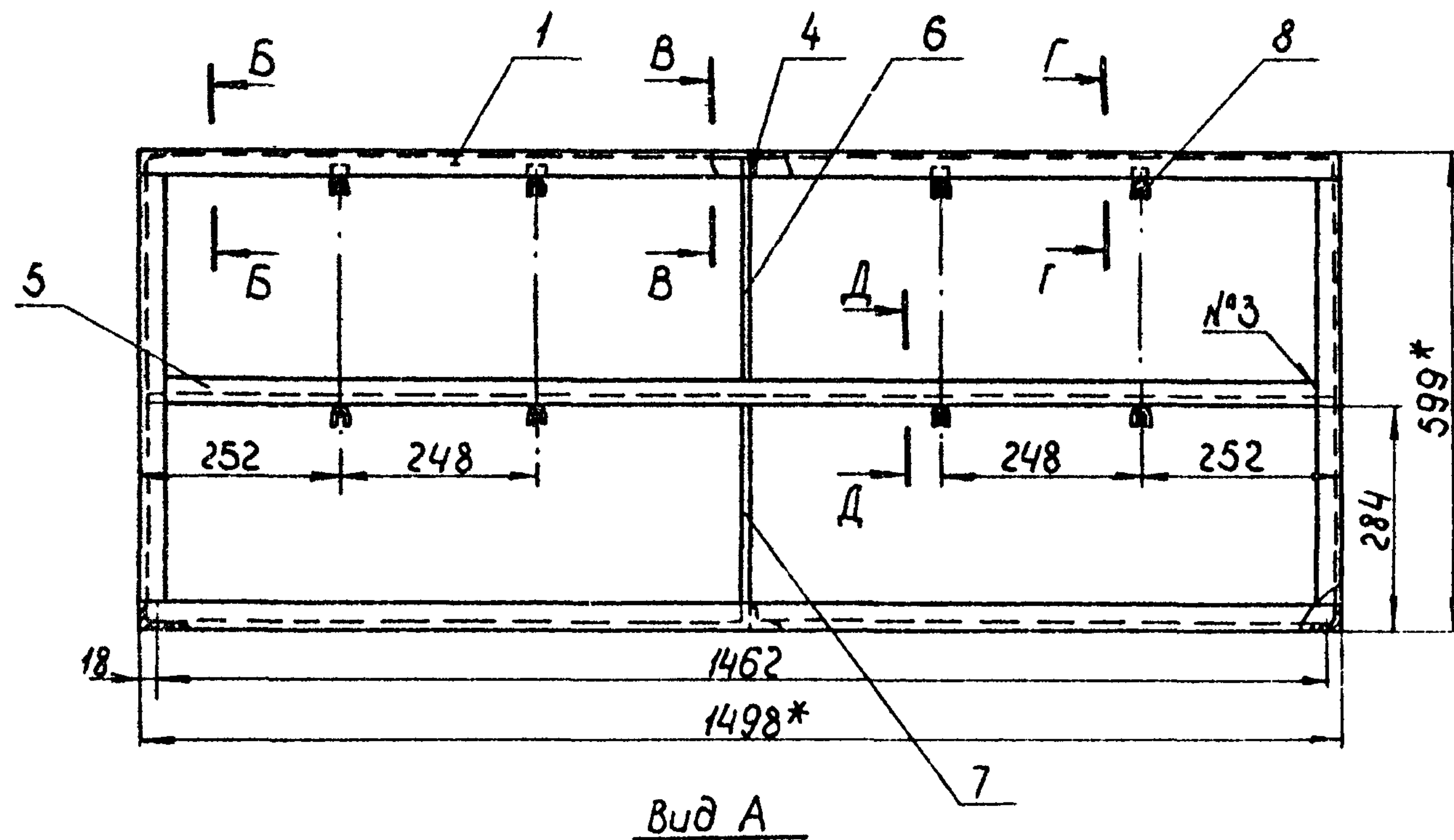
Копировал Трупилова

ЦУТЭПсельхозпром
г.Иванова
Формат А3

709-9-46.85 Альбом 1

Илюбий проект

0403.01.000 СБ



Обозначение	В*, мм	Масса, кг
0403.01.000 СБ	299	28,0
- 01	399	29,5
- 02	599	32,8

- * Размеры для справок.
- Неуказанные предельные отклонения размеров: отверстий Н14, остальных $\pm \frac{IT14}{2}$.
- Шероховатость поверхностей реза, точения и отверстий дет. 54 - $Rz80$.
- Сварные швы по ГОСТ 5264-80.

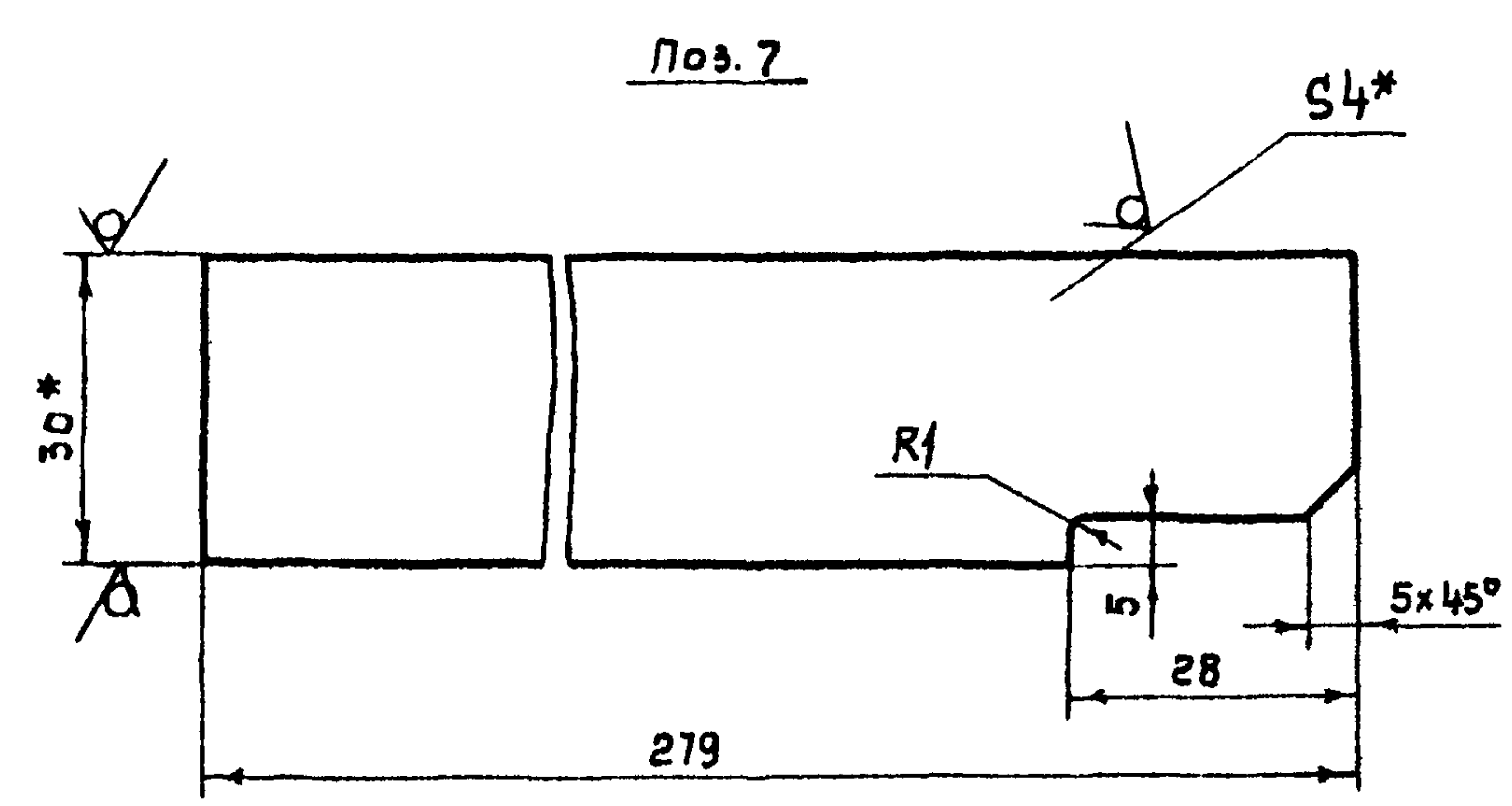
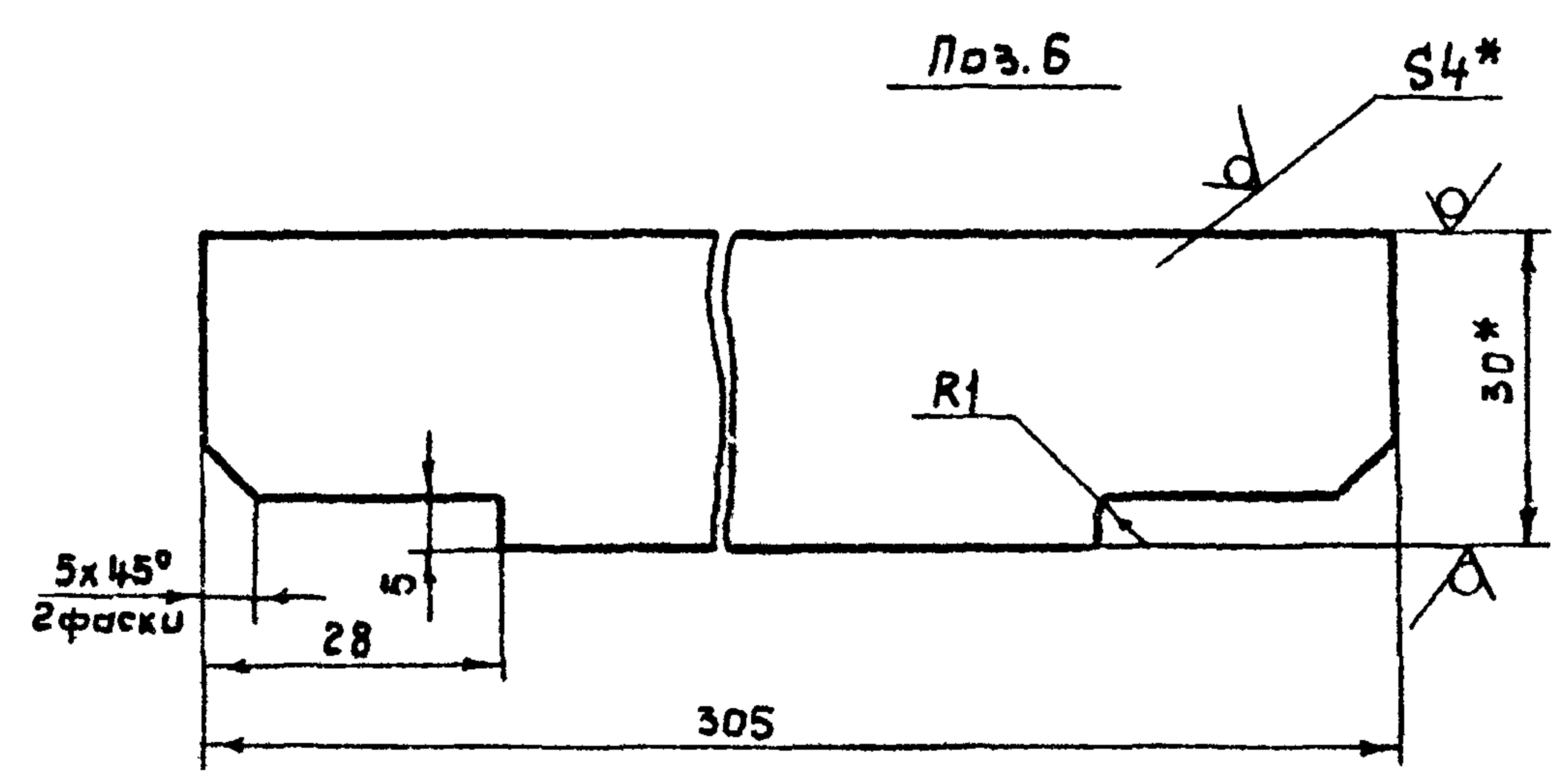
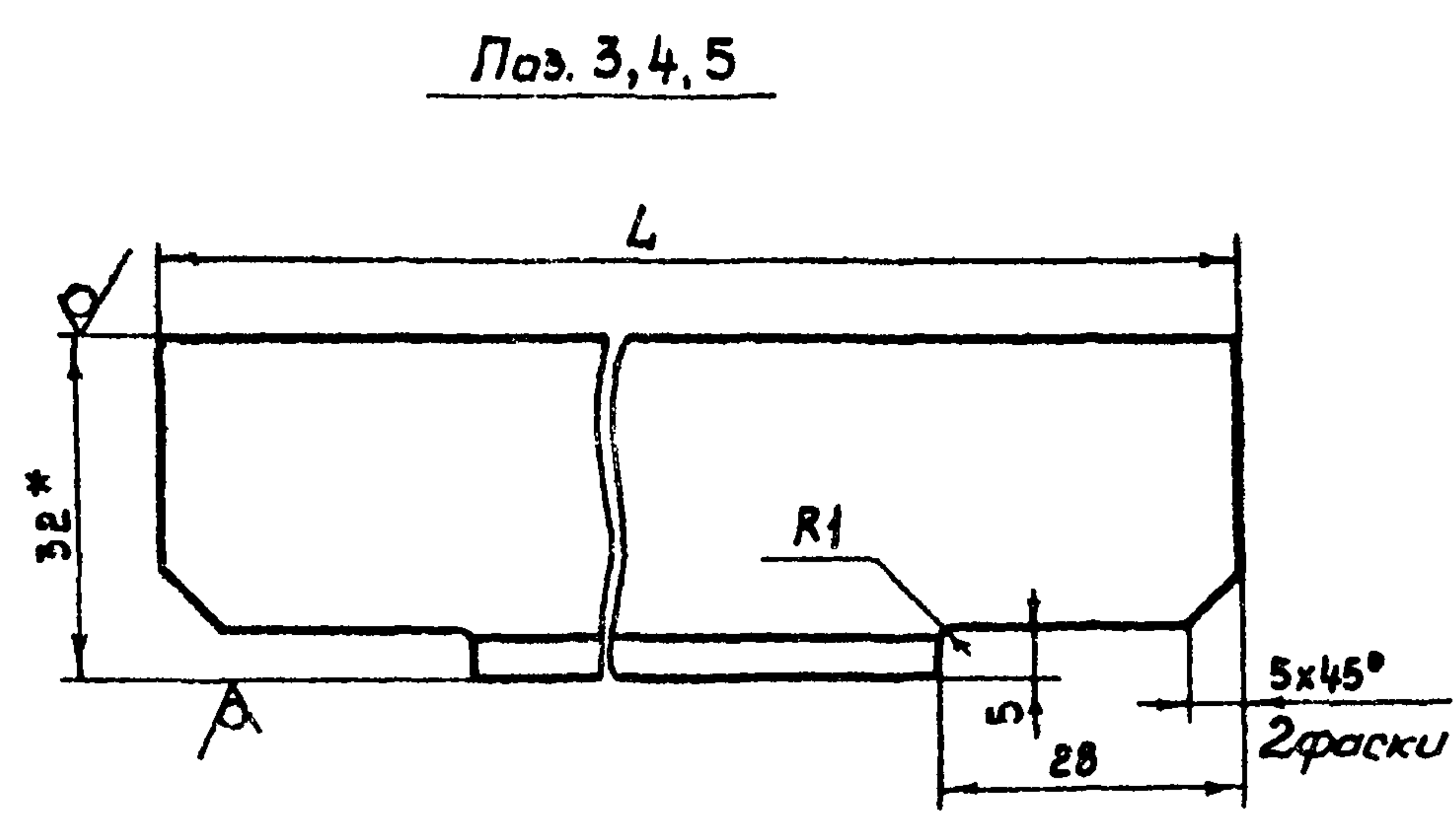
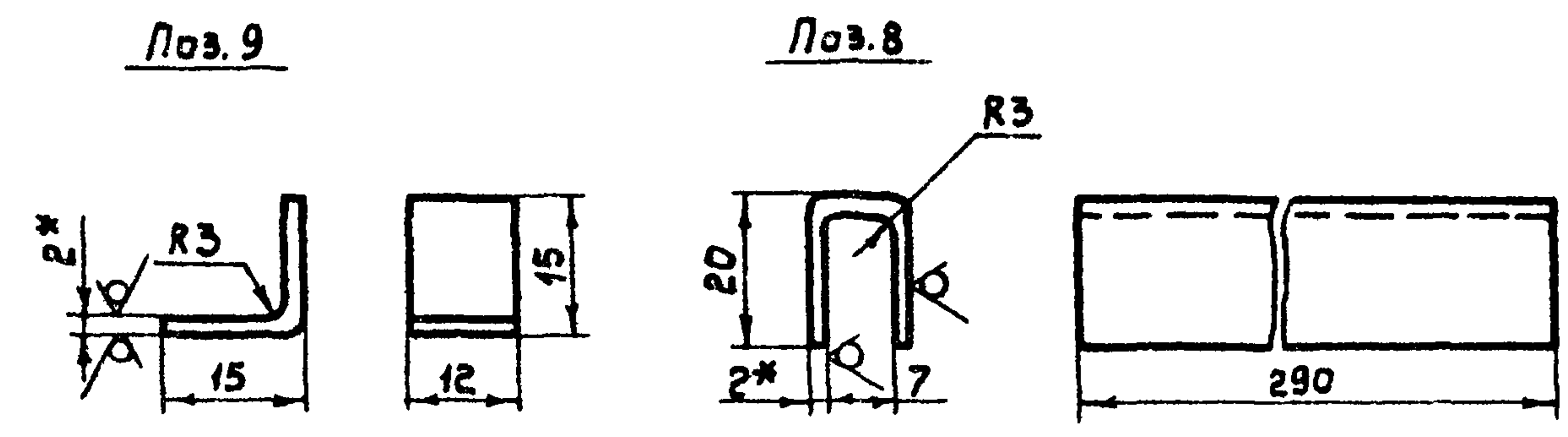
0403.01.000 СБ				Лит.	Масса	Масштаб
Изм.	Лист	№ докум.	Подпись	И	см.	1:10
Разраб.	Ершова	С/р	С/р	И	табл.	1:10
Проб.	Селиверстов	С/р	14.05.89	Лист 1	Листов 2	
Т.контр.	Гороховацкий	С/р	14.05.89			
Нач. отд.	Виноградов	С/р	14.05.89			
Н.контр.	Антонычева	С/р	18.05.89			
Утв.	Глезин	С/р				

Копировал Труликова

Формат А3

0403.01.000СБ

Тиловой проект 709-9-46.85 Альбом 1



					0403.01.000СБ			
Изм	Лист	№ докум.	Подпись	Дата	Каркас Сборочный чертеж	Лист	Масса	Масштаб
Разраб.	Ершова	См.				И		1:1
Провер.	Селиверстов	Селивер		14.05.85		Лист 2	Листов	
Т.контр.	Тарховацкий	Тарховац		14.05.85		ЦПТЭПсельхозпром г. Иваново		
Нач.отд.	Виноградов	Виногра		14.05.85				
Н.контр.	Антонычева	Антоныч		14.05.85				
Утв.	Глезын	Глезын						

Яльбом 1	Формат	Зона	Поз.	Обозначение	Наименование	кол.	Примеч.
					<u>Документация</u>		
	А3			0311.00.000 СБ	Сборочный чертеж		
					<u>Детали</u>		
	Б4		1	0311.00.001	Лист	1	29,0 кг
					Лист Б-2,0 ГOST 19903-74 Ст.3 кп ГOST 16523-70 L x B = 1950 н 14 x 950 н 14		
					Узелок Б-45x45x5 ГOST 18503-72 Ст.3 кп ГOST 535-79		
	Б4		2	0311.00.002	Узелок	2	6,6 кг
			3	- 01	Узелок	1	3,2 кг
	Б4		4	0311.00.003	Узелок	2	2,9 кг
					L = 846 н 14		
	Б4		5	0311.00.004	Узелок	4	0,5 кг
					L = 145 н 14		
	Б4		6	0311.00.005	Узелок	2	0,47 кг
	Б4		7	0311.00.006	Подлятник	6	0,26 кг
					Лист Б-5,0 ГOST 19903-74 Ст.3 кп ГOST 14637-79		

709-9-46.85
Альбом 1
Типовой проект

Лист	№ докум.	Подпись	Дата
Разраб.	Корникова	<i>[Подпись]</i>	
Провер.	Селиверстов	<i>[Подпись]</i>	11.05.85
Нач. отд.	Виноградов	<i>[Подпись]</i>	11.05.85
М. контр.	Антонычева	<i>[Подпись]</i>	11.05.85
Утв.	Глезин	<i>[Подпись]</i>	

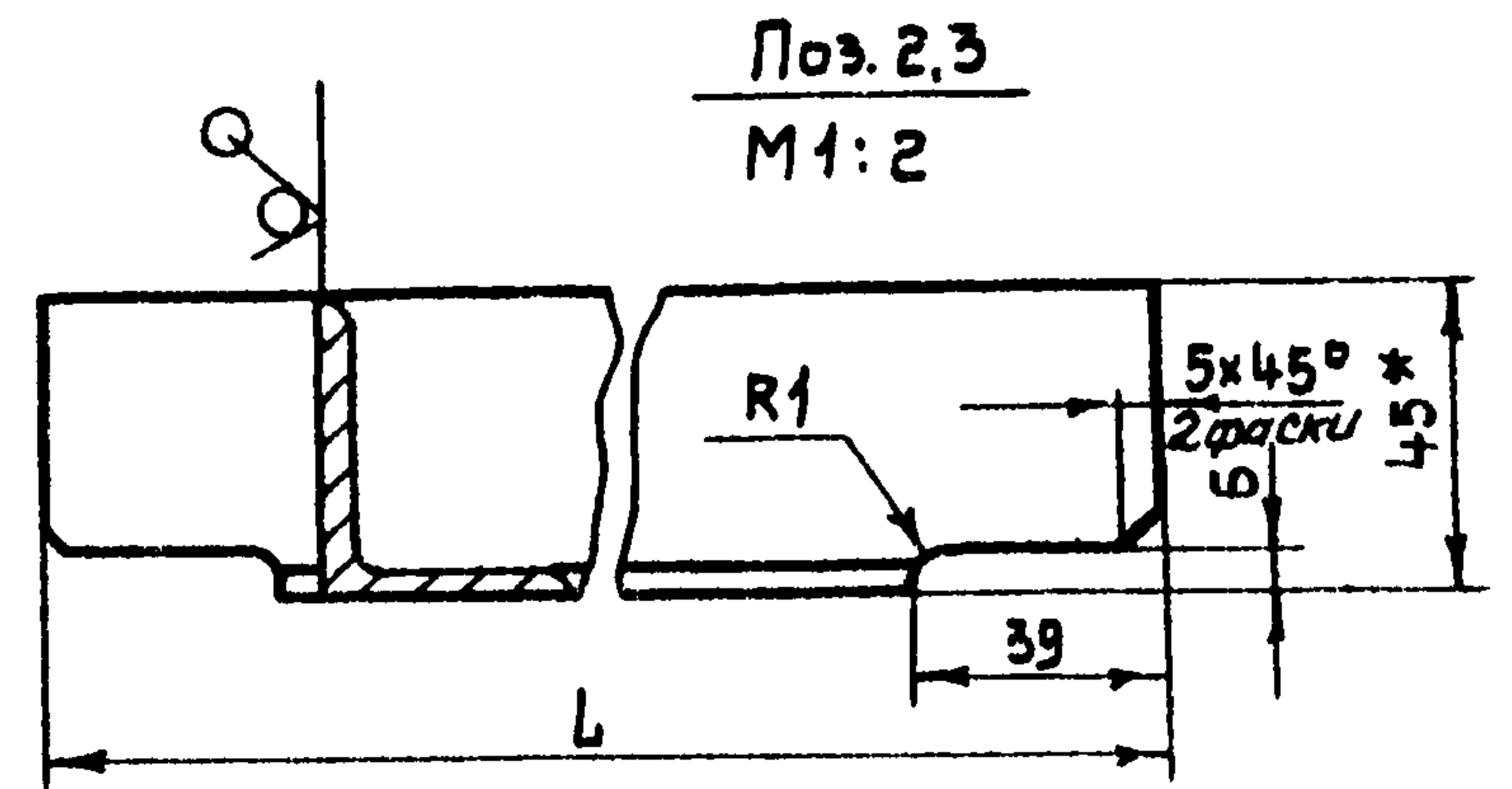
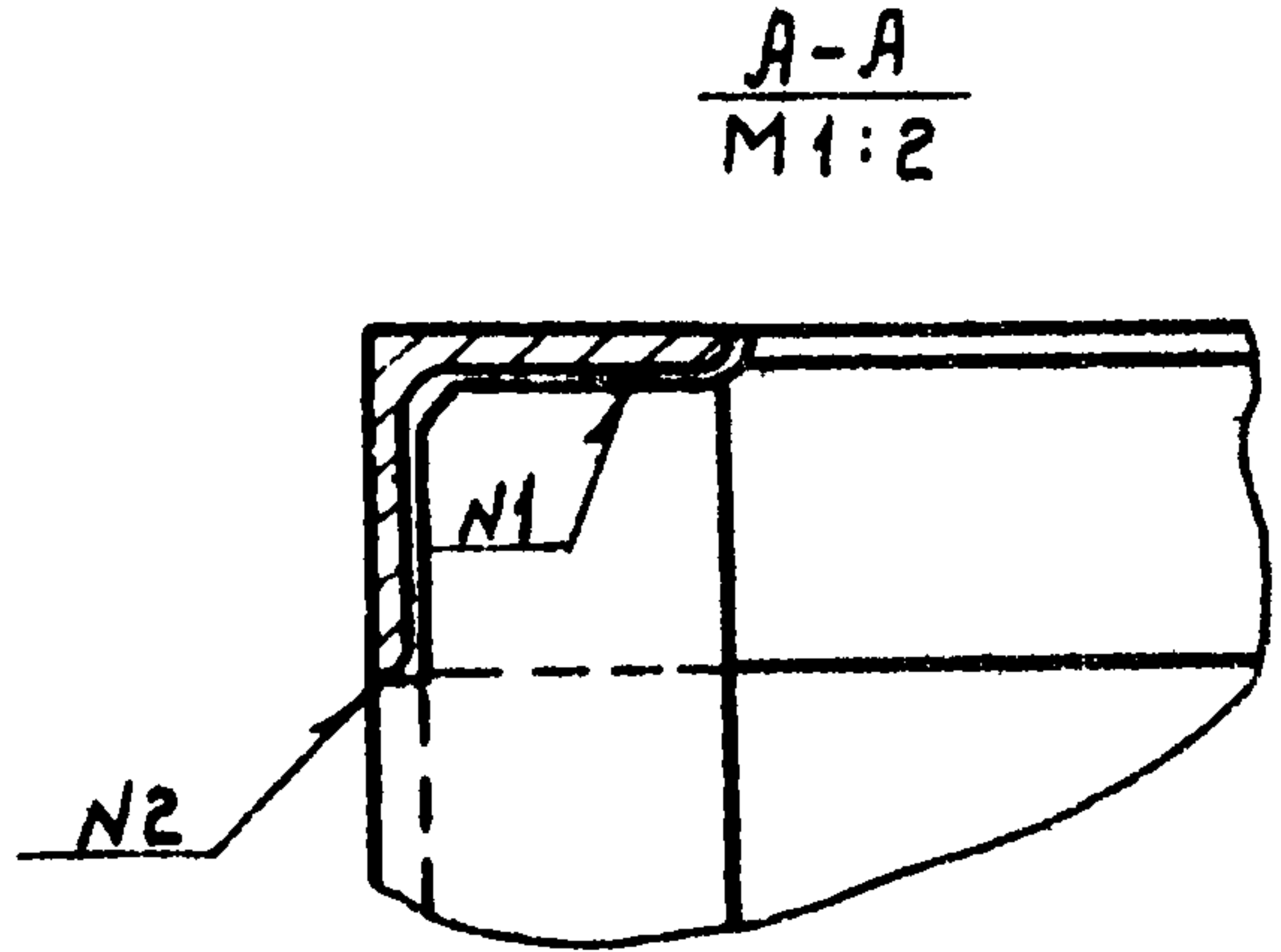
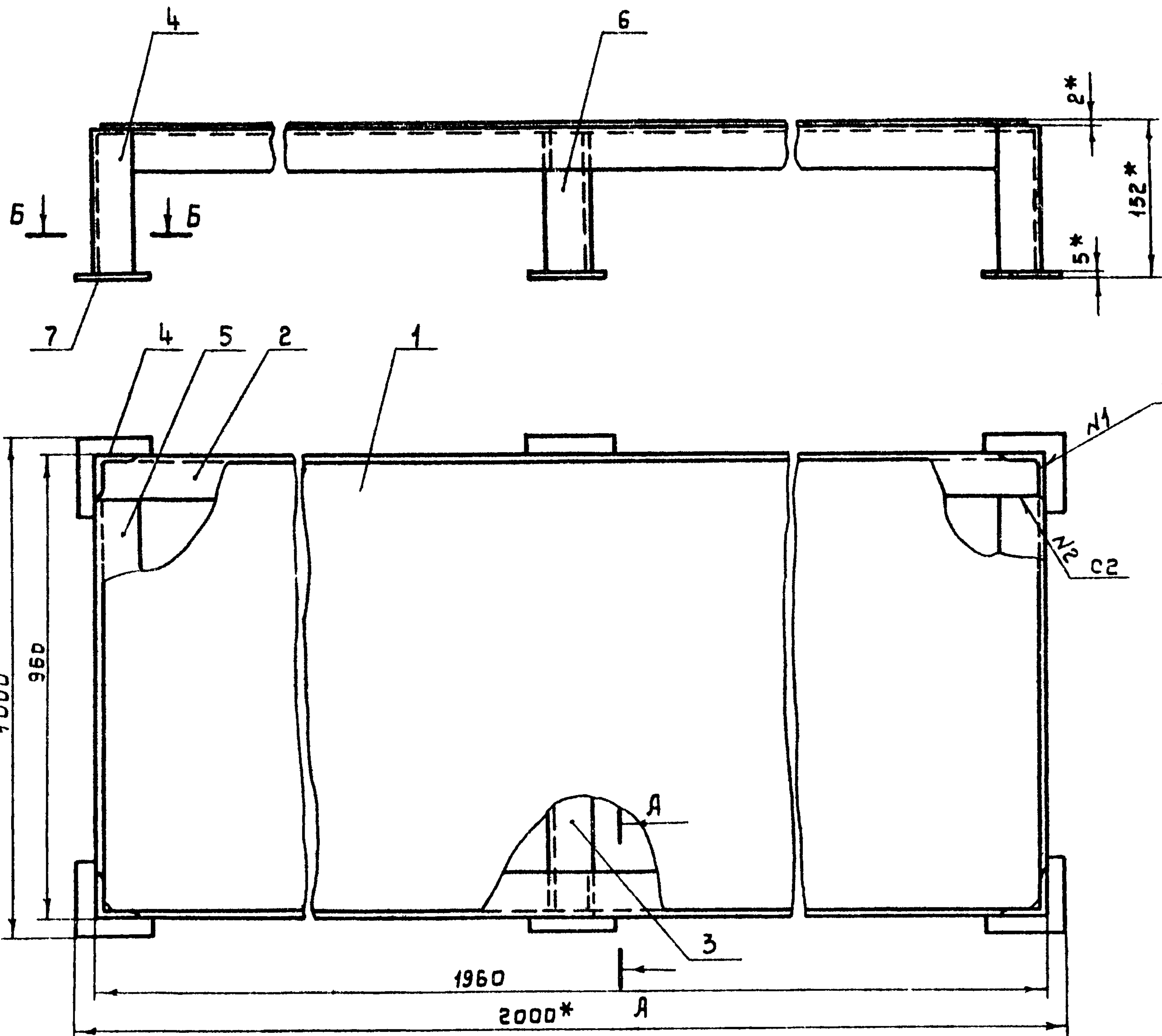
0311.00.000
Подставка
для агрегатов
Лист Лист Листов
И 1 1
ЦУТЭ Псельхозпром
г. Иваново
Формат А4
Копировал Крайнова

Яльбом	Формат	Зона	Поз.	Обозначение	Наименование	кол.	Примеч.
709-9-46.85							

Взам. инв. № ЦУТЭ Псельхозпром
Подпись и дата

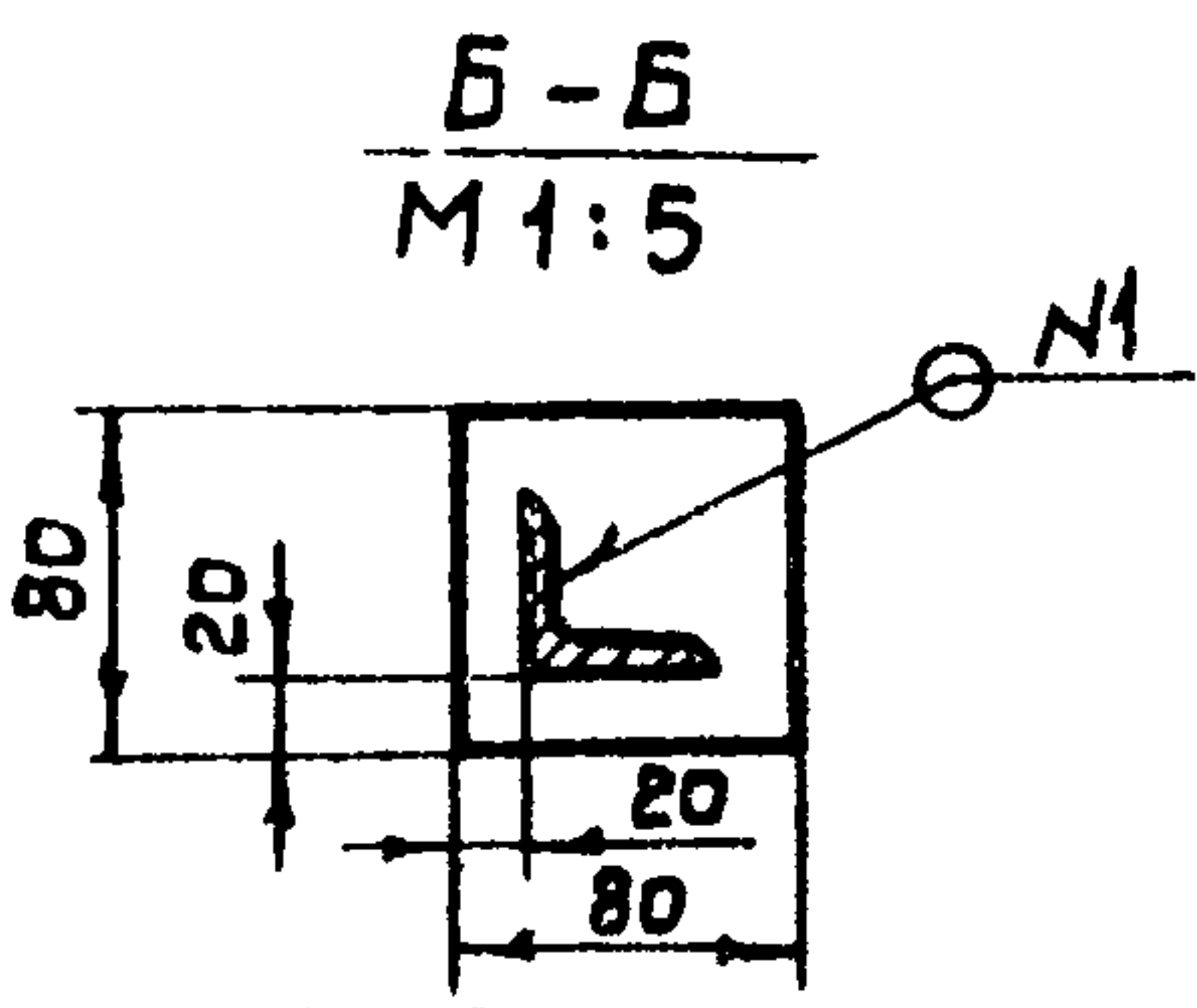
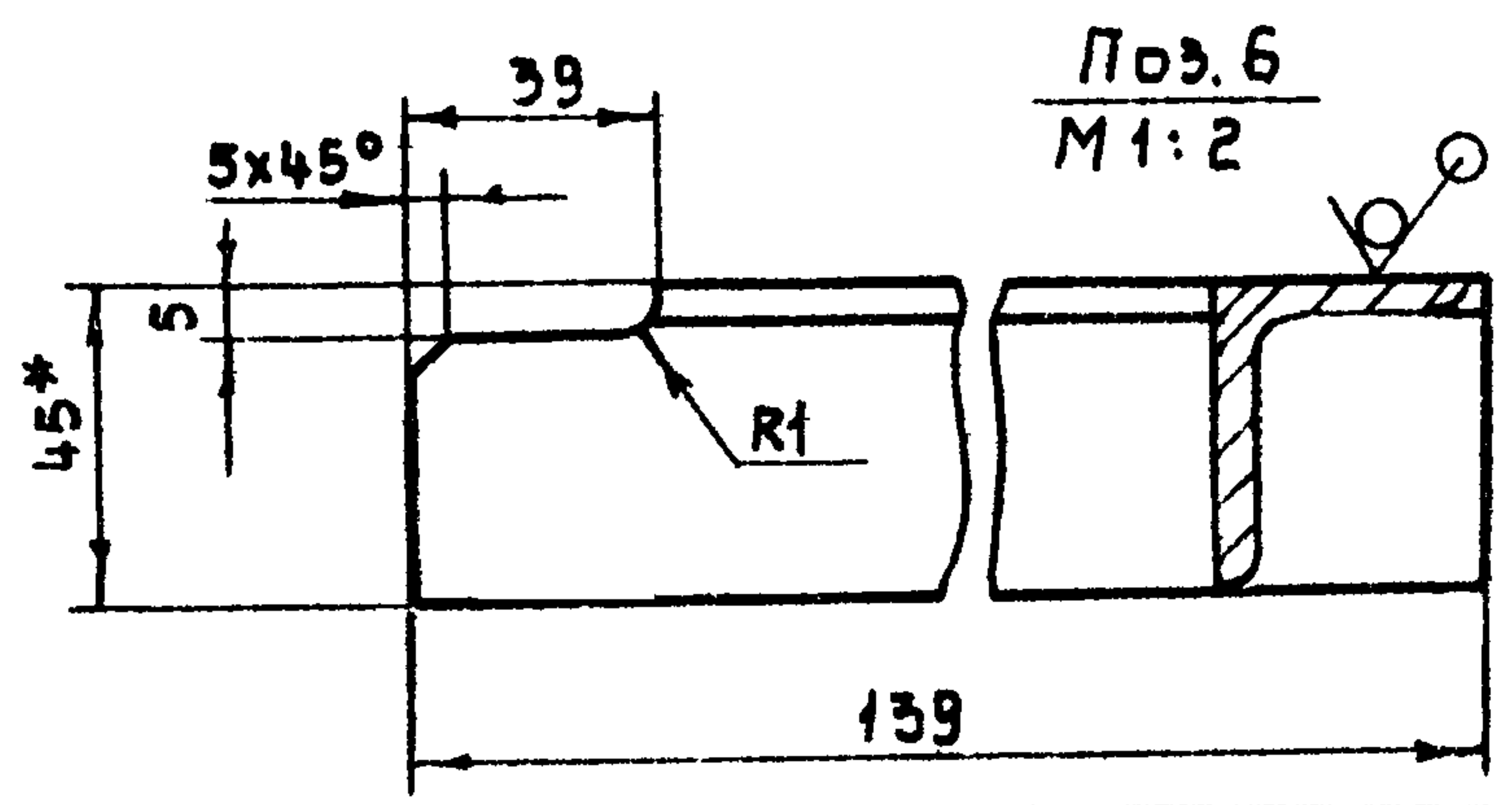
0311.00.000 СБ

Альбом / Типовой проект 709-9-46.85



Обозначение	L, мм
0311.00.002	1948
-01	948

- * Размеры для справок
- 2. Неуказанные предельные отклонения размеров: валов - h14; отверстий - H14; остальных $\pm \frac{IT14}{2}$ R180
- 3. Шероховатость поверхностей ряда деталей Б4 - $\sqrt{\quad}$
- 4. Сварные швы по ГОСТ 5264-80.



Цем. Лист	№ докум.	Подпись	Дата
Разраб.	Корникова	<i>[Signature]</i>	
Провер.	Селиверстов	<i>[Signature]</i>	14.05.85
Т.контр.	Гороховачкий	<i>[Signature]</i>	14.05.85
Нач. отд.	Виноградов	<i>[Signature]</i>	14.05.85
Н.контр.	Антоничева	<i>[Signature]</i>	14.05.85
Утв.	Глазун	<i>[Signature]</i>	

0311.00.000 СБ		
Лист	Масса	Масшт.
И	55,6	1:10
Подставка для агрегатов		
Сборочный чертеж		
Лист 1 из 1		
ЦИТЭПсельхозпром		
г. Иваново		

Копировал Крайнова

Формат А3

Шифр подл. / Подпись и дата / Шифр инв. № / Шифр. / Подпись и дата / Шифр инв. № / Шифр. / Подпись и дата

Ведомость рабочих чертежей основного комплекта


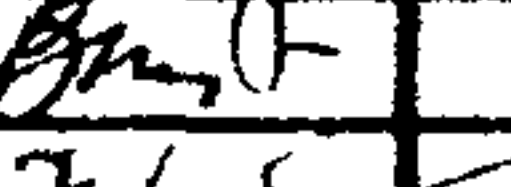



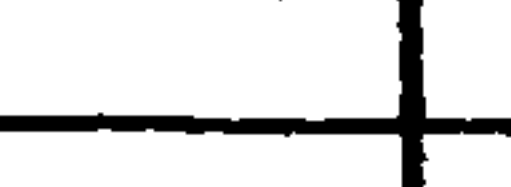
Лист	Наименование	Примечание
1	Общие данные (начало)	
2	Общие данные (продолжение). Спецификация элементов заполнения проемов, перемычек	
3	Общие данные (окончание)	
4	План на отм. 0,000.	
5	Разрезы 1-1-3-3. Узлы 1,2	
6	Фасады. Схема расположения элементов заполнения оконных проемов	
7	План полов. План кровли. Узел устройства деформационного шва	
8	Схема расположения фундаментов. Сечения. Фрагмент 1.	
9	Схема расположения колонн, балок, прогонов. Разрезы	
10	Узлы 3; 4	
11	Узлы 5-8	

Ведомость ссылочных и прилагаемых документов (начало)

Обозначение	Наименование	Примечание
	<u>Ссылочные документы</u>	
ГОСТ 12506-81	Окна деревянные для производственных зданий	
ГОСТ 14624-84	Двери деревянные для зданий промышленных предприятий	
ГОСТ 24022-80	Фундаменты железобетонные сборные под колонны сельскохозяйственных зданий	

Типовой проект разработан в соответствии с действующими нормами и правилами и предусматривает мероприятия, обеспечивающие взрывную, взрывопожарную и пожарную безопасность при эксплуатации здания.

Главный инженер проекта  В.И. Глезин

Обозначение	Наименование	Примечание
1.823.1-2 Выпуск 1 Выпуск 2	Колонны железобетонные для сельскохозяйственных производственных зданий: - колонны. Рабочие чертежи; - арматурные и закладные изделия. Рабочие чертежи.	
1.862-2 Выпуск 1	Железобетонные балки для покрытий сельских производственных зданий с асбестоцементной кровлей: - односкатные балки пролетом 6; 7,5 и 9 м	
1.869.1-1	Железобетонные опорные подушки	
1.462-14 Выпуск 1	Железобетонные прогоны для покрытий зданий: - прогоны длиной 6 м при уклоне кровли до 25%. Рабочие чертежи	
1.138-10 Выпуск 1	Перемычки железобетонные для зданий с кирпичными стенами: - перемычки брусковые	
1.435.9-17 Выпуск 1	Ворота распашные: - ворота из трубчатого профиля	
	Привязан	
Инв. №		
Ст. инж. Чепушанова		
Рук. гр. Вылгина		
гл. спец. Палипчук		
Нач. отд. Тугай		
ГУП Глезин		
Н.контр. Антаньчева		
	ТЛ 709-9-46.85-АС	
	Неотопляемый склад для хранения агрегатов и инвентаря площадью 350 м ²	Стадия Лист Листов Р 1 11
	Общие данные (начало)	ЦИТЭП сельхозпром г. Иваново

Копировал Иванова

Формат А3

Альбом 1

Ведомость ссылочных и прилагаемых документов (продолжение)

Обозначение	Наименование	Примечание
КЭ-01-58 Выпуск 2	Сборные железобетонные обвязочные балки и перемычки для промышленных зданий: - перемычки	
1400-6/76 Выпуск 1	Унифицированные закладные детали сборных железобетонных конструкций зданий промышленных предприятий: - закладные детали конструкций одноэтажных зданий. Рабочие чертежи	
2435-7 Выпуск 0 Выпуск 1	Узлы сопряжения стен и ворот: - материалы для проектирования: - архитектурные и монтажные узлы Рабочие чертежи	
2860-5	Узлы покрытий из асбестоцементных волнистых листов по железобетонным прогонам неотопливаемых сельскохозяйственных зданий	
	Прилагаемые документы	
АСИ-П2	Прогон 1ПР-2А-IIIб, 1ПР-2А-IIIв, 1ПР-2А-IIIг	
АСИ-Б2	Балка БСБ-2а	
АСИ-С1	Сетка арматурная С1	
АСИ-БП6а	Перемычка БП6-1а	
АСИ-М1	Деталь закладная М1	
АСВМ	Ведомость потребности в материалах	

Спецификация элементов заполнения проемов, перемычек

Марка, поз.	Обозначение	Наименование	Кол.	Масса ед., кг	Примечание
		Элементы заполнения проемов			
1	1.4359-П 1-1000-02	Ворота ВР 36x36-Т	1		
		Двери			
2	ГОСТ 14624-84	ДМГ21-10ПП	2		
3	ГОСТ 14624-84	ДВГ21-19	2		
		Перемычки			
БП6-1а	АСИ-БП6-1а	БП6-1а	1	900	
1ПР2-15.12.11	1.138-10, Вып.1	1ПР2-15.12.14	22	75	
1ПР28-24.25.22	1.138-10, Вып.1	1ПР28-24, 25, 22У	2	325	

Ведомость спецификаций

Лист	Наименование	Примечание
2	Спецификация элементов заполнения проемов, перемычек	
4	Спецификация расхода сеток	
6	Спецификация к схеме расположения элементов заполнения оконных проемов	
7	Спецификация элементов на кровлю	
8	Спецификация эл. к схеме расположения фундаментов	
9	Спецификация к схеме расположения колонн, балок, прогонов	
10	Спецификация на крепежные элементы кровли и на ходовой мостик	

Ст. инж.	И.П.Сидорова	Инженер		ТП 709-9-46.85 - ЯС		
Рук. гр.	Выпущена	Инженер				
Гл. спец.	Получена	Инженер				
Нач. отд.	Тигай	Инженер				
ГУП	Гезин	Инженер				
И.контр.	Иванова	Инженер	5.1985	Неотопливаемый склад для хранения агрегатов и инвентаря площадью 350 м ²		
Привязан				Стадия	Лист	Листов
				Р	2	
ЦНБ.№				Общие данные (продолжение) Спецификация элементов заполнения проемов, перемычек ЦИТЭП сельхозпром г. Иваново		

Копировал Иванова

Формат ЯЗ

ЦНБ.№ Подп. и дата Изом. инв. №

Альбом 1

1. За условную отметку 0.000 принята отметка чистого пола, что соответствует абсолютной отметке
2. Стены выполнять из кирпича КР75/1800/15 ГОСТ 530-80 на цементном растворе марки 25
3. Степень огнестойкости - II
4. Отделка наружная - кладка стен из отборного кирпича с расшивкой швов.
5. Внутренняя отделка - известковая окраска поверхностей стен, штукатурка откосов, масляная окраска стальных изделий.
6. Монтажные и соединительные элементы должны быть покрыты антикоррозионным металлизационным слоем (цинком) толщиной 0,12 - 0,15 мм.
7. Сварные швы и участки изделий с нарушенным в результате сварки защитным покрытием должны быть дополнительно металлизированы.
8. Металлоконструкции открытые покрыть масляной краской два раза.
9. Все деревянные элементы подвергнуть антисептированной обработке и защитить от возгорания в соответствии со СНиП II-25-80 "Деревянные конструкции" и СНиП III-19-76 "Деревянные конструкции. Правила производства и приемки работ."
10. Проект разработан для производства работ в летнее время. При производстве работ в зимнее время руководствоваться соответствующими разделами СНиП для производства работ в зимних условиях. При оттаивании кладки перемычки усилить постанов-

кой временных стоек на клинья на период оттаивания и первоначального твердения кладки.

Ведомость объемов сборных бетонных и железобетонных конструкций по рабочим чертежам основного комплекта марки АС

Номер строки	Наименование группы элементов конструкций	Код	Кол., м ³	Примечание
1	Фундаменты-башмаки	58 1200	1,08	
2	Колонны	58 2100	1,734	
3	Балки стропильные	58 2200	2,04	
4	Прогоны	58 2500	9,50	
5	Перемычки	58 2800	0,92	
6				
7	Всего бетона и железобетона		15,274	

Материалы на изготовление сборных бетонных и железобетонных конструкций учтены в ведомости потребности в материалах и отдельно не учитываются.

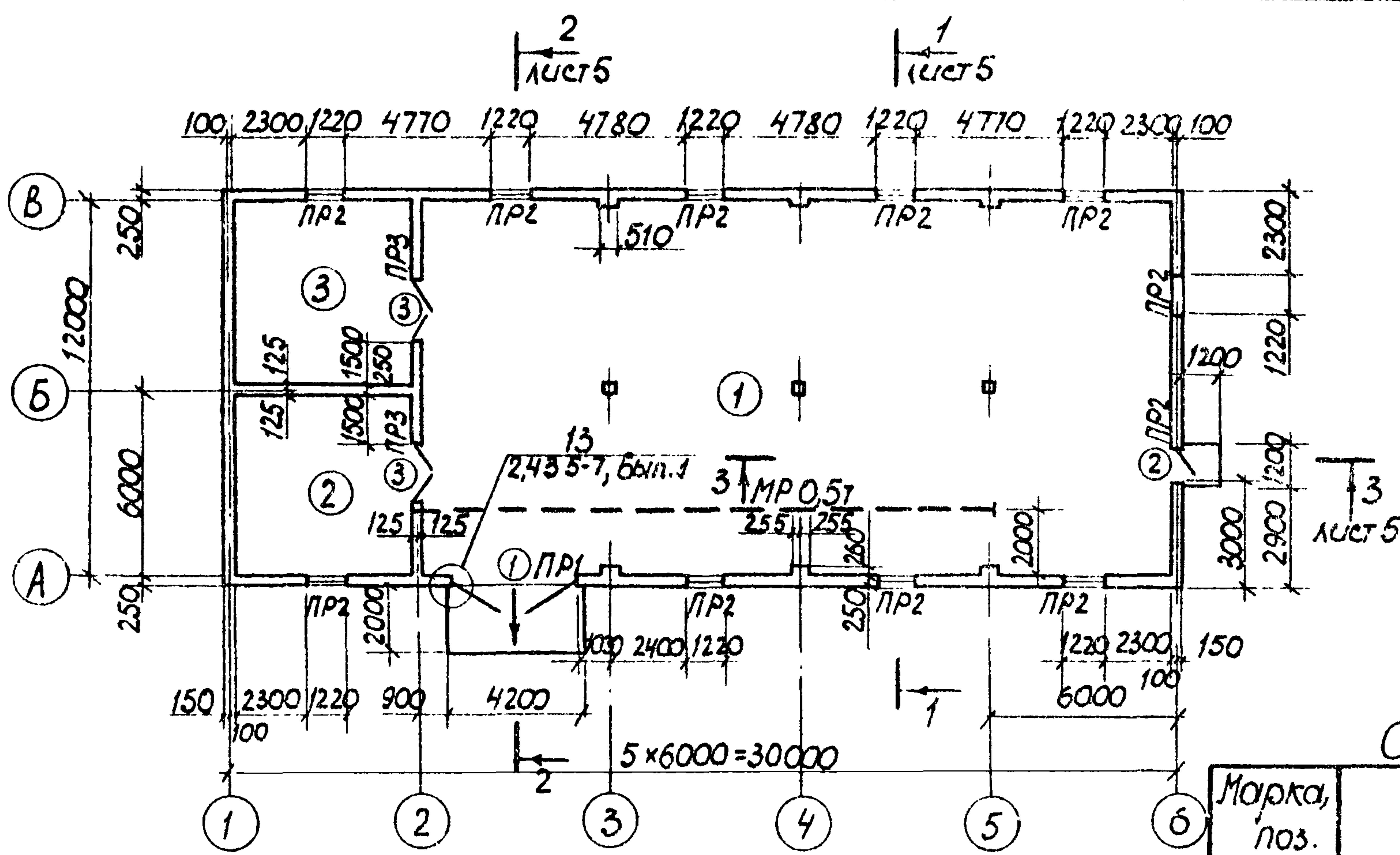
Изм. № 1/10/01/1000

Ст. инж.	Чепуханов	Чепуханов		Т П 709-9-46.85-АС
Рук. гр.	Вылгина	Вылгина		
Гл. спец.	Пилипчук	Пилипчук		
Нач. отд.	Тугай	Тугай		
ГУП	Глезин	Глезин		
И.контр.	Антонычева	Антонычева		Неотапливаемый склад для хранения агрегатов и инвентаря площадью 350 м ²
Привязан				Общие данные (окончание)
ИИВ №				ЦУТЭП сельхозпром г. Иваново

Копировал Иванова

Формат А3

Лист 1



Экспликация помещений

Номер по плану	Наименование	Площадь, м²	Категория производства по взрывоопасности и пожарной опасности
1.	Отделение хранения узлов, агрегатов, мелких сельскохозяйственных машин, опрыскивателей	285,3	B
2.	Отделение хранения хозяйственного инвентаря, тары и мебели	33,93	B
3.	Отделение хранения спецодежды, обуви, палаток	33,93	B

Спецификация расхода сеток

Марка, поз.	Обозначение	Наименование	Кол.	Масса, кг	Примечание
		Сборочные единицы			
с1	-АСУ-с1	Сетка арматурная с1	21	1,44	

1. При кладке кирпичных стен и перегородок в проемах заложить антисептированные деревянные пробы не менее двух с каждой стороны.
 2. Кирпичную кладку в местах опирания балок и монорейса, под опорной подушкой армировать через три ряда по высоте в трех швах арматурными сетками (см. спецификацию)

Ведомость перемычек

Марка, поз.	Схема сечения
ПР1	3610 250 БП6-1а
ПР2	2420 2100 ПР2-15.12.14
ПР3	2100 125 ПР28-24.25.22У

Ведомость проемов ворот и дверей

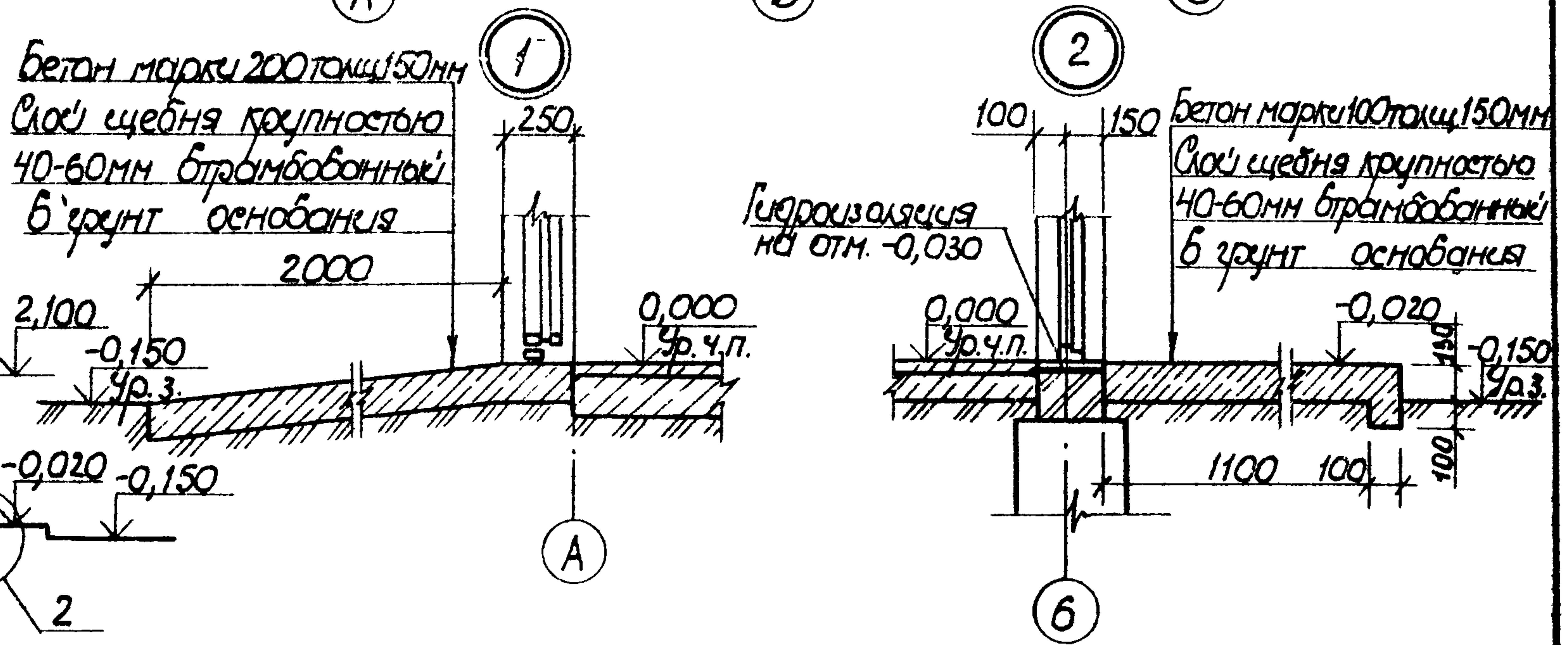
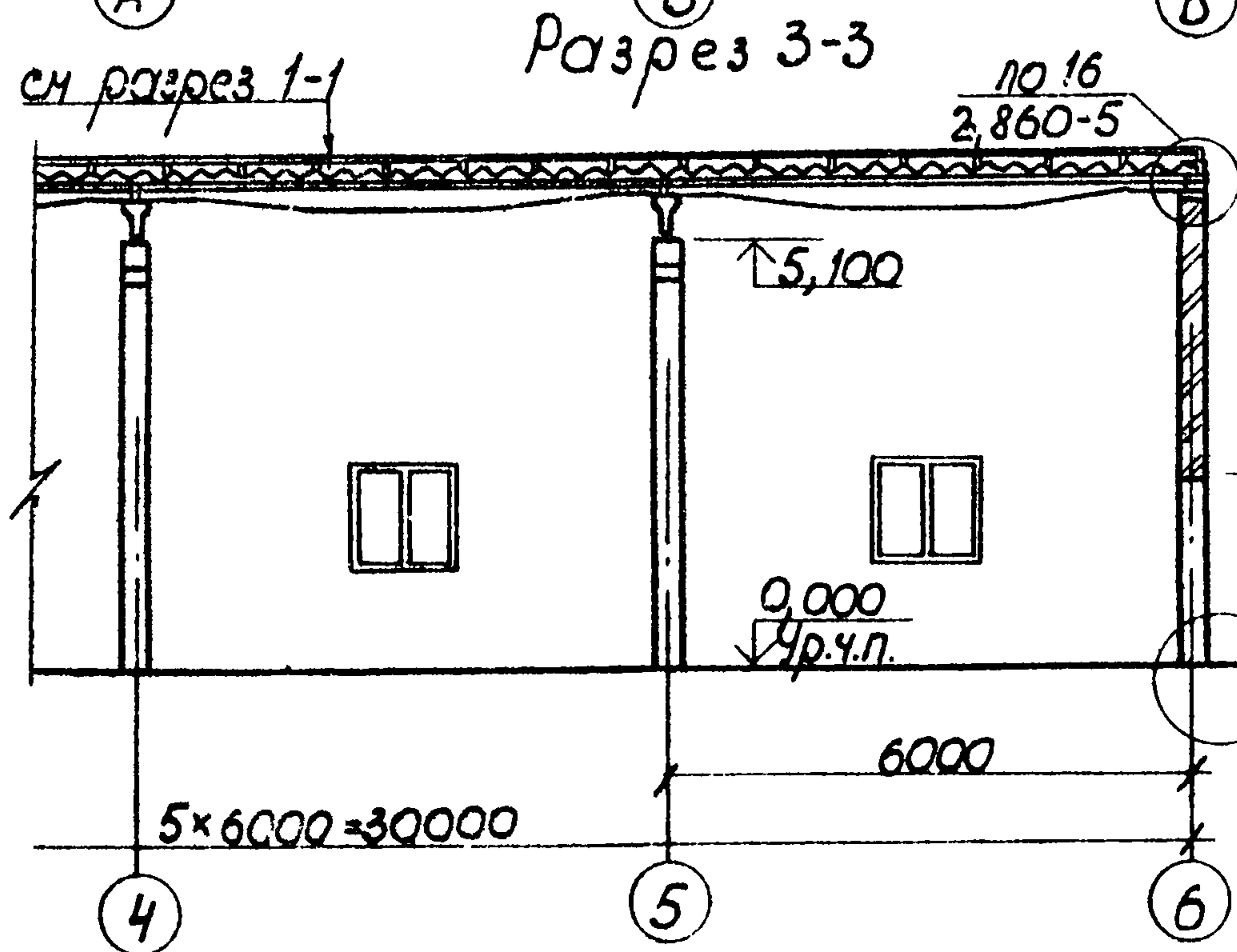
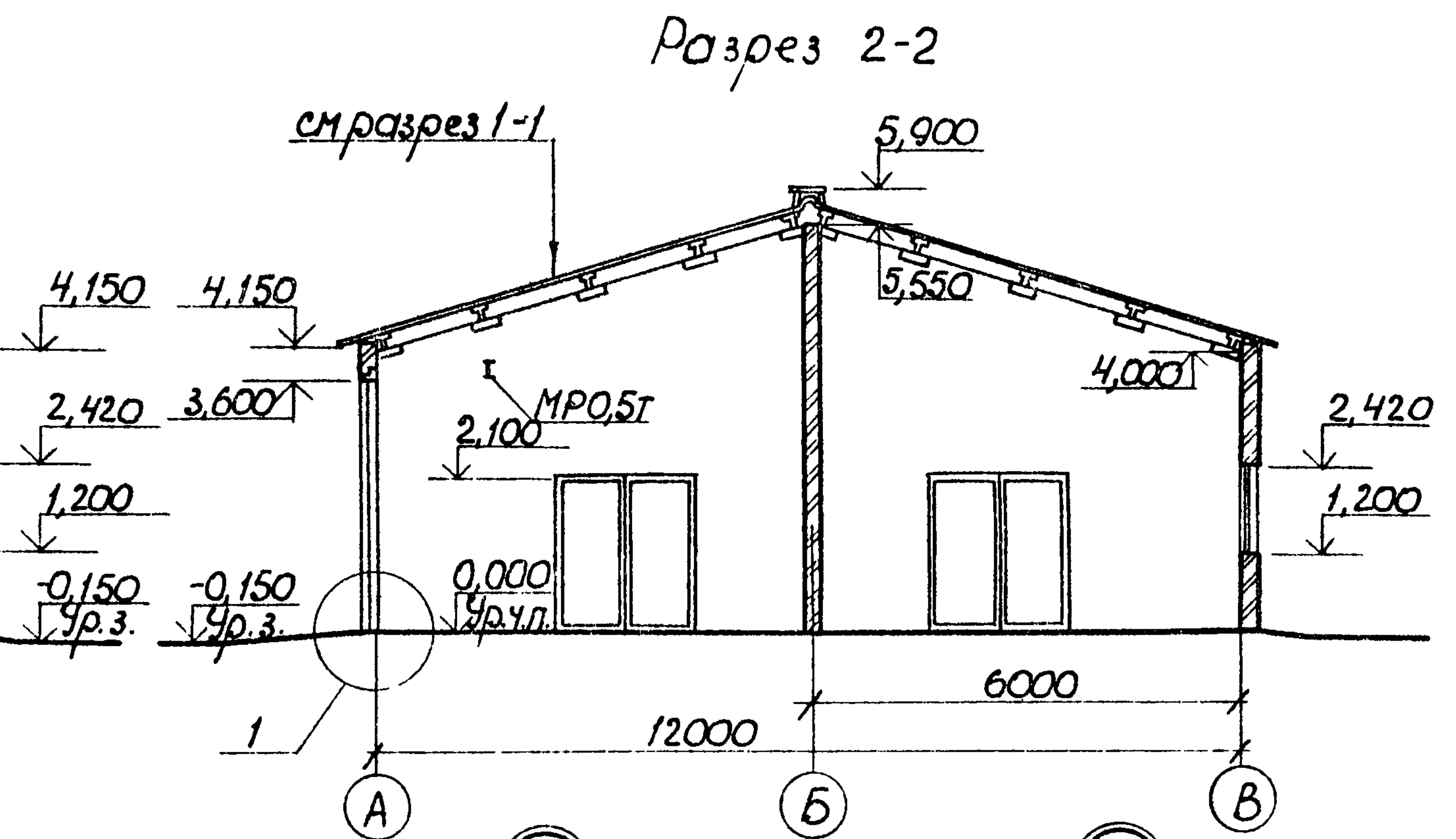
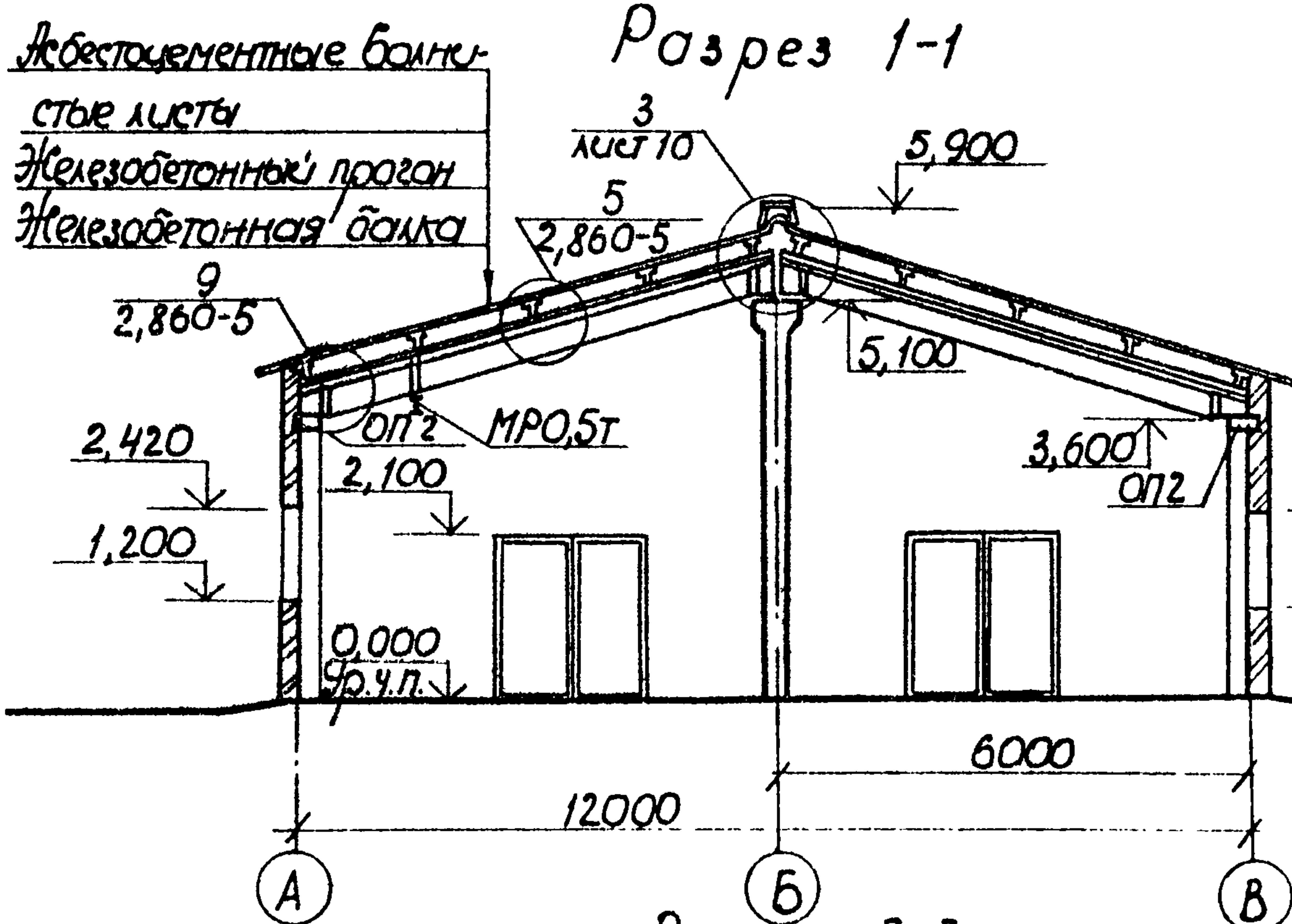
Марка, поз.	Размер проема в кладке, мм
1	3640 x 3610
2	1010 x 2070
3	1910 x 2070

Инвентаризация

Ст. инж.	В. С. Сорокина	Инж.	В. С. Сорокина	ТП 709-9-46.85-АБ	Неотопляемый склад для хранения агрегатов и инвентаря площадью 350 м²	Стация	Лист	Листов
Рек. гр.	В. С. Сорокина	Инж.	В. С. Сорокина					
Л. спец.	В. С. Сорокина	Инж.	В. С. Сорокина		План на отм. 0,000.	ЦУПЭП сельхозпром		
Нач. отд.	В. С. Сорокина	Инж.	В. С. Сорокина			г. Ибаново		
Р.И.П.	В. С. Сорокина	Инж.	В. С. Сорокина					
И. контр.	В. С. Сорокина	Инж.	В. С. Сорокина					

Копировал Сорокина
 Формат А3

Альбом 1



Ст. инж.	Инженер	Иванов		ТП 709-9-46.85-АС
Рук. гр.	Владелец	Иванов		
Г. спец.	Лицензиат	Иванов		
Нач. отд.	Тех. отд.	Иванов		
ГУП	Гл. инж.	Иванов		
И. контрагент	Иванов	Иванов		
Привязан				Неотопляемый склад для хранения агрегатов и инвентаря площадью 350м ²
Инв. №				Разрезы 1-1-3-3. Узлы 1, 2

Привязан

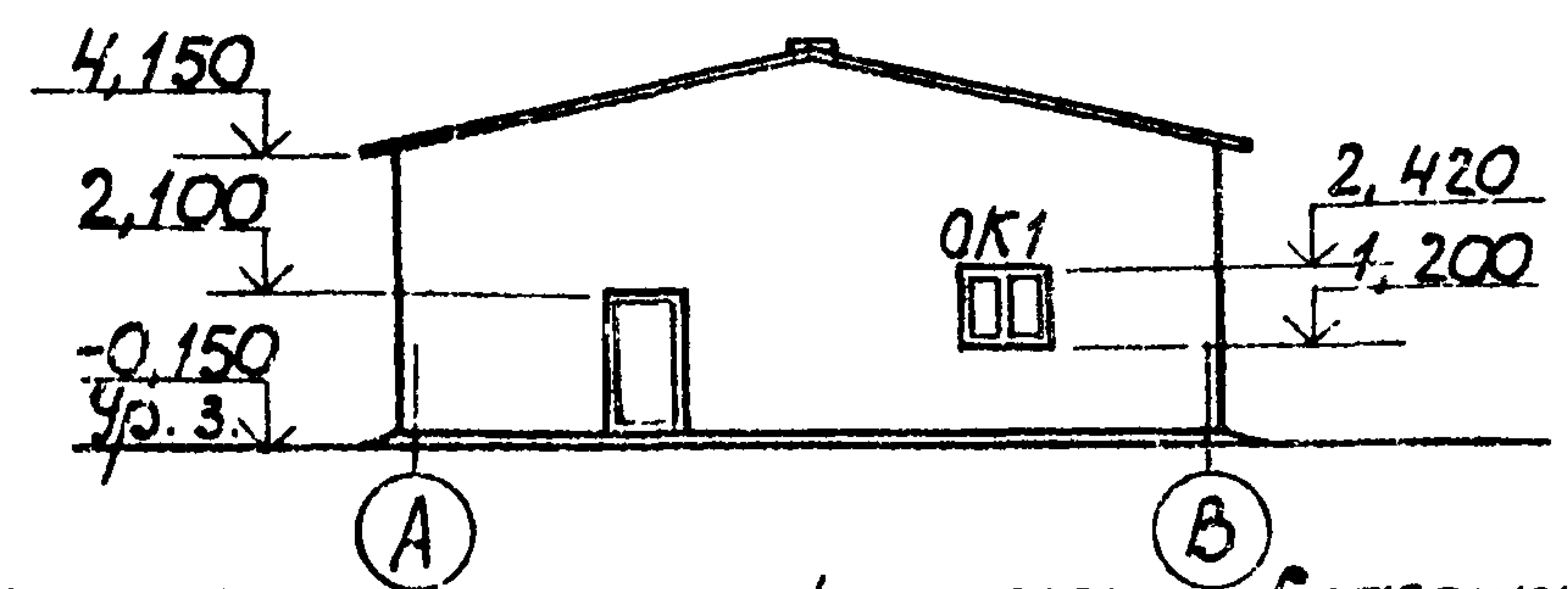
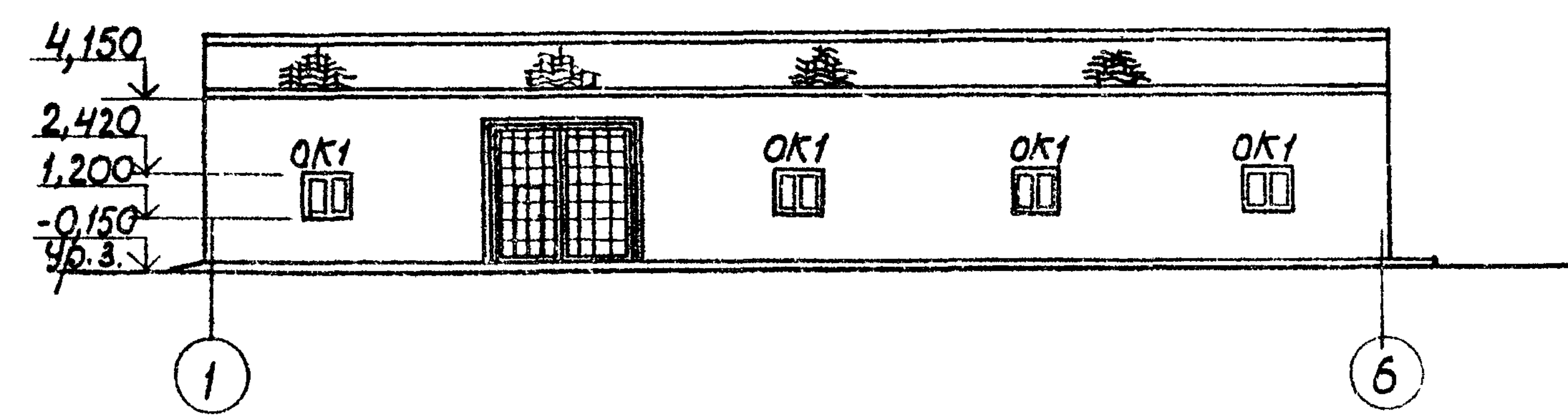
Копирован Сорокина

Формат А3

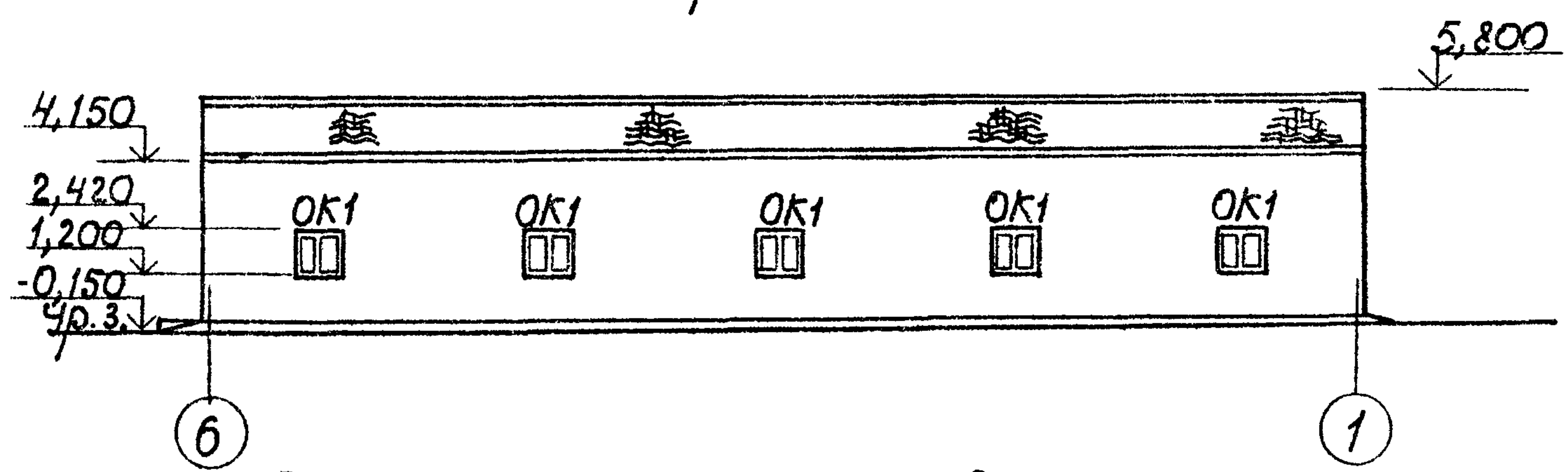
Аксон 1

Фасад 1-6

Фасад А-В



Фасад 6-1

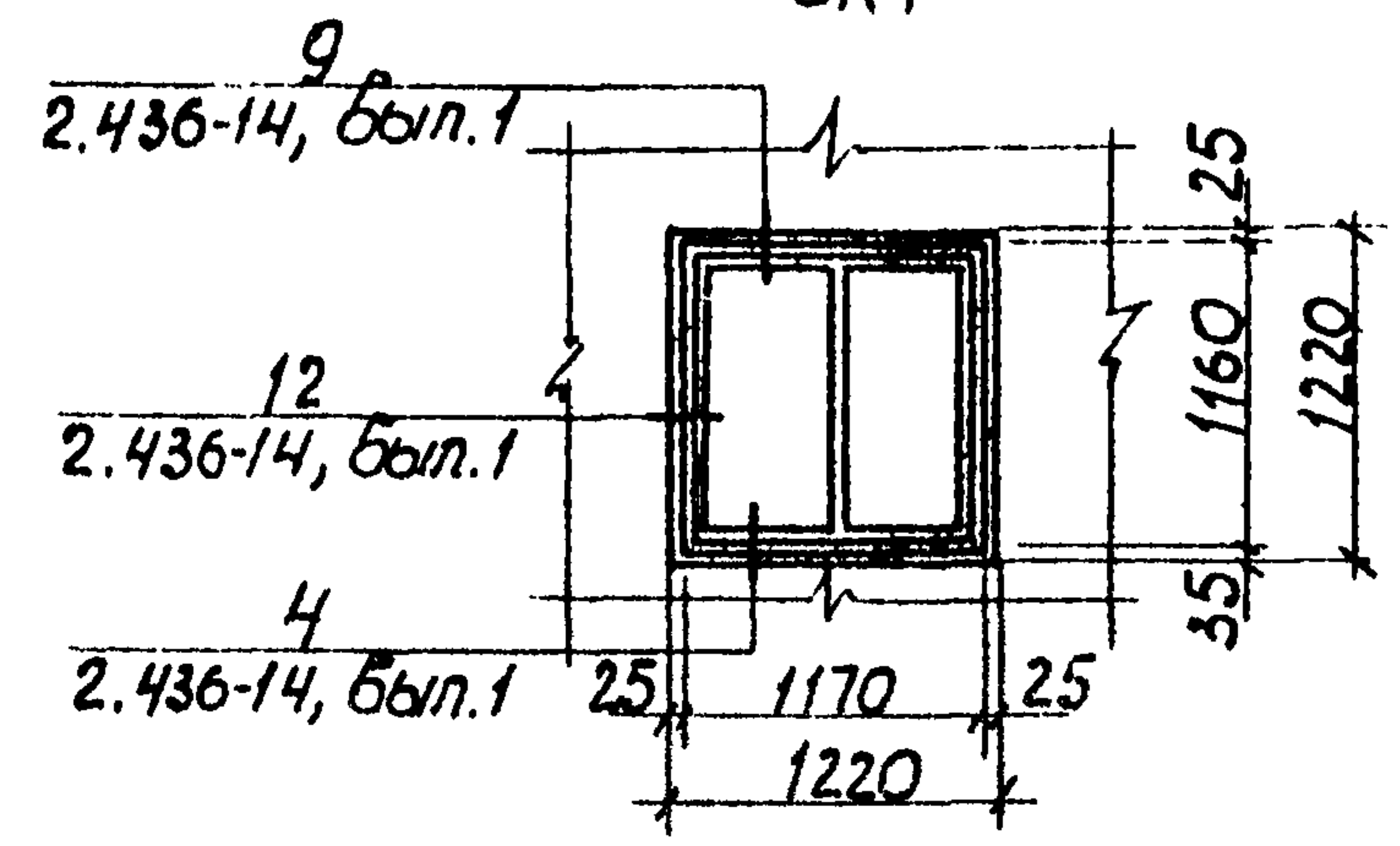


Спецификация к схеме расположения элементов заполнения оконных проемов

Марка, поз.	Обозначение	Наименование	Кол.	Масса ед., кг	Примечание
OK1	ГОСТ 12506-81	Окно СВО 12-12	10		

Схема расположения элементов заполнения оконных проемов

OK1



Ст. инж.	И.К. Антонов	Инж.		ТП 709-9-46.85-АС
Рук. гр.	В.И. Галкина	Инж.		
Т. спец.	П.И. Пупышев	Инж.		
Нач. отд.	Т.И. Гагарин	Инж.		
Г.И.П.	Г.И. Глезов	Инж.		
И. контр.	И.И. Антонова	Инж.		

Прибязан

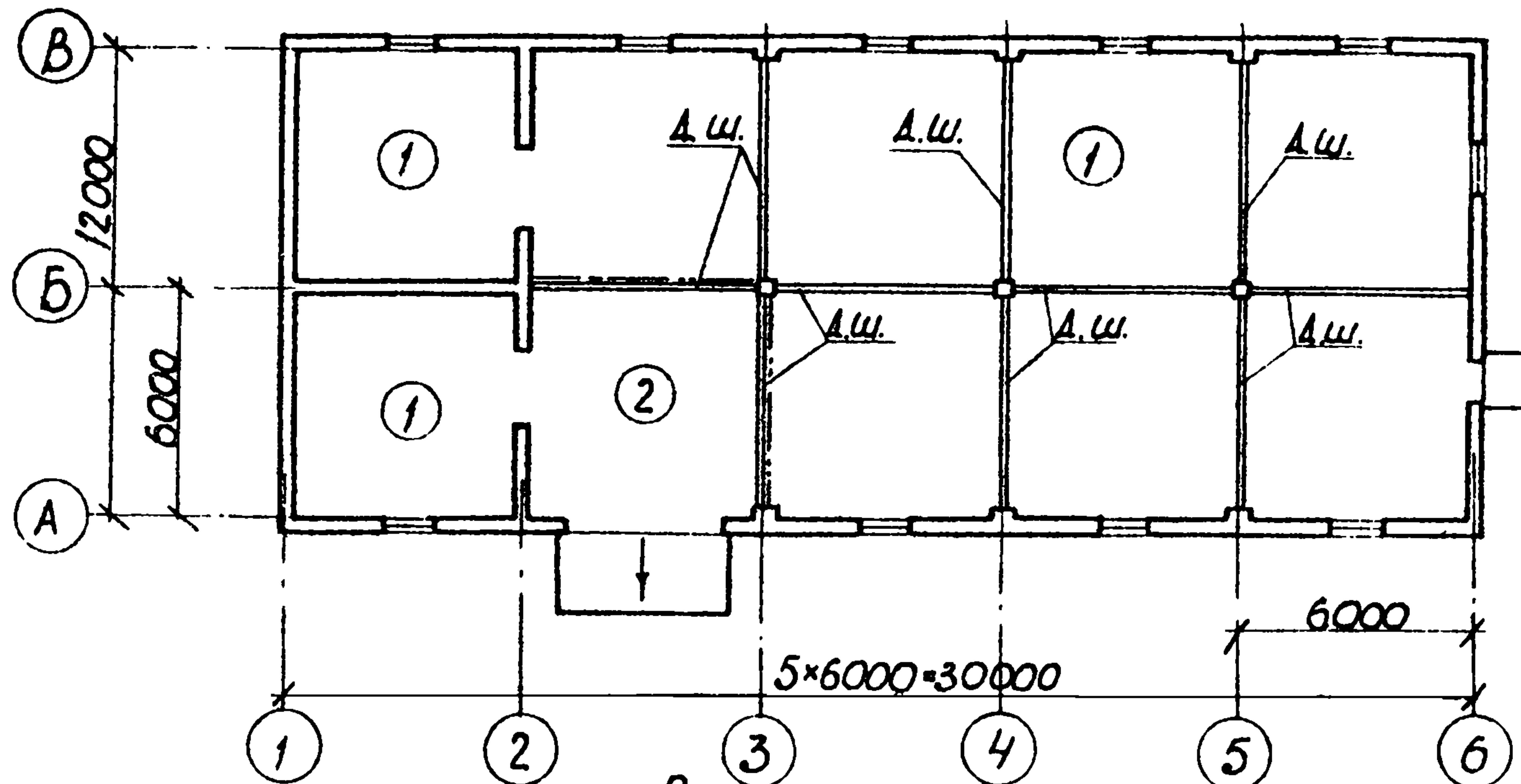
Инд. №

Копировал Сорокина

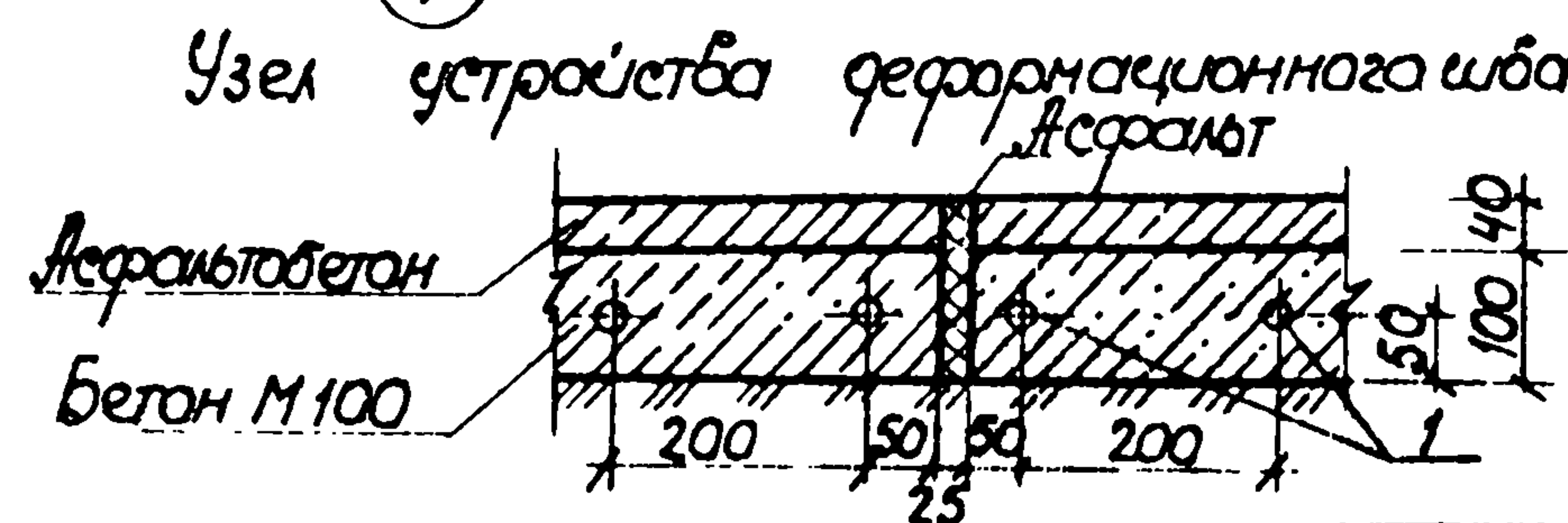
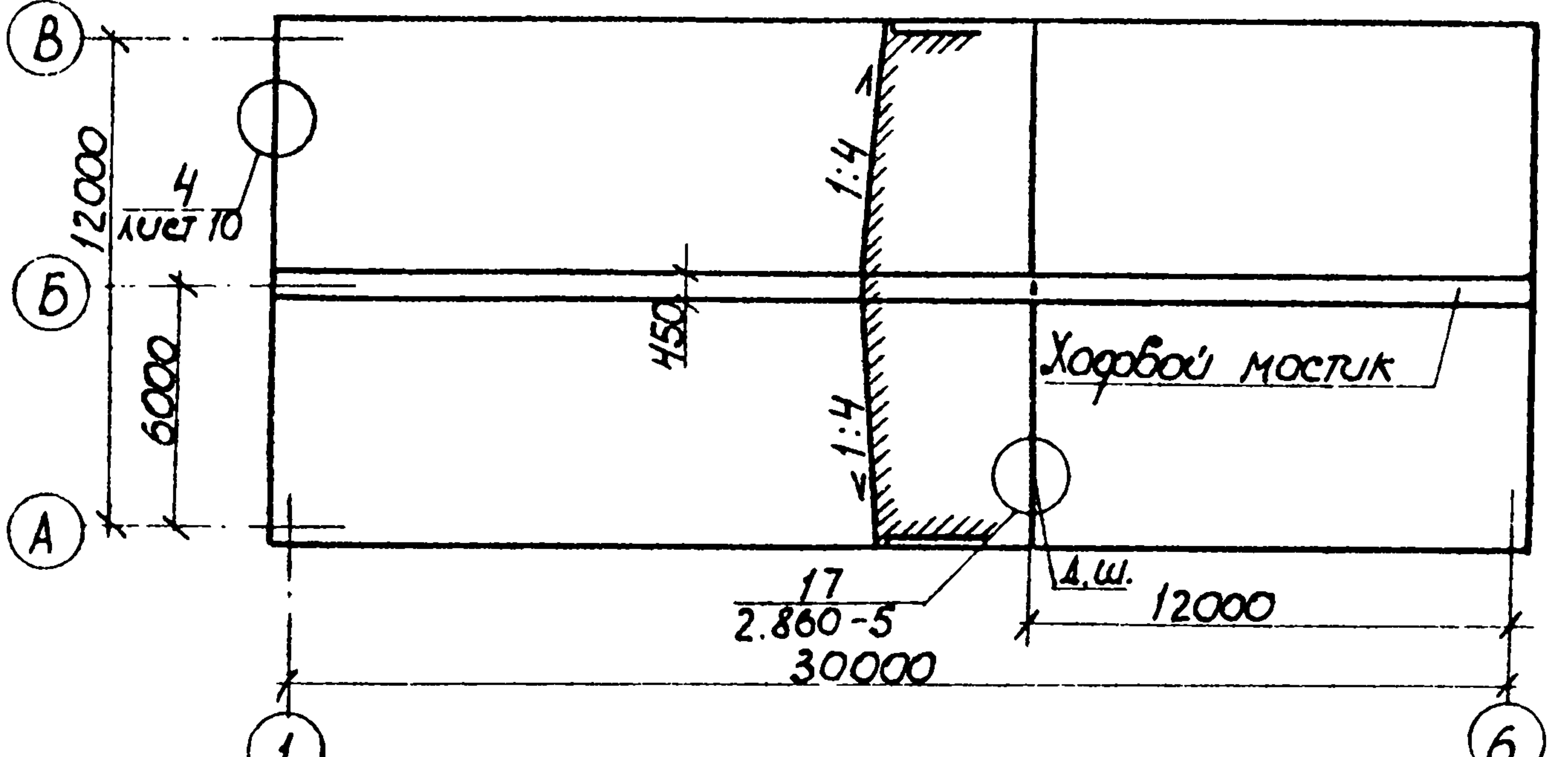
Формат А3

Лист № 001 / 001 и дата. Вып. 1

План полов



План кровли



Полы и типы слоев приняты по СНиП II-V. 8-71

Привязан

ШНБ.№					
-------	--	--	--	--	--

Экспликация полов

Наименование или номер помещений по проекту	Тип пола по проекту	Схема пола или номер узла по серии	Элементы пола и их толщина	Площадь пола, м ²
1,2,3	1		Покрытие - асфальтобетон - 40мм Подстилающий слой - бетон М100-100мм Основание - уплотненный щебнем крупностью 40-60мм грунт основания	317,91
1	2		Покрытие - асфальтобетон - 40мм Подстилающий слой - бетон М200-150мм Основание - уплотненный щебнем фракции 40-60мм грунт основания	35,25

Спецификация элементов на кровлю

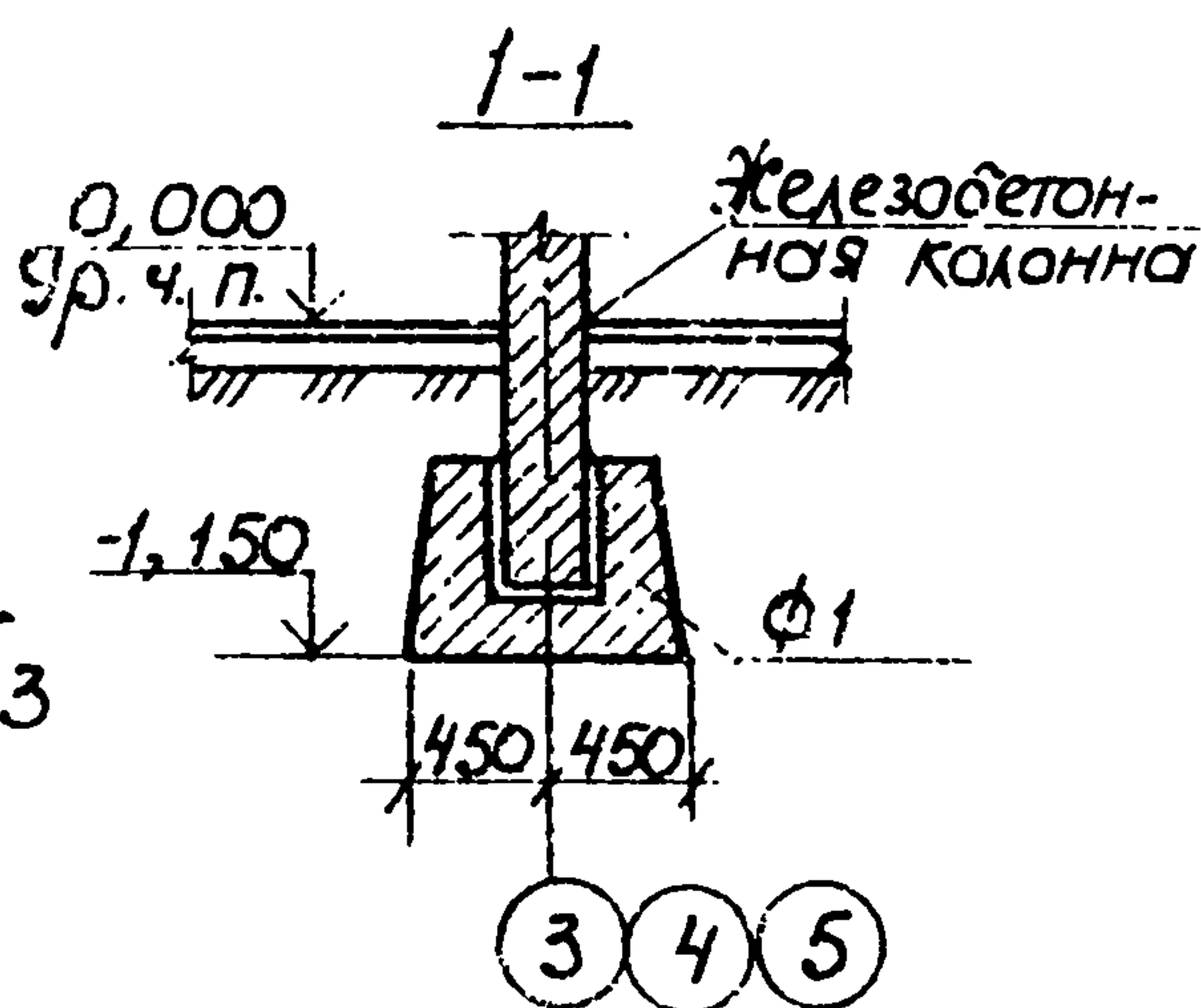
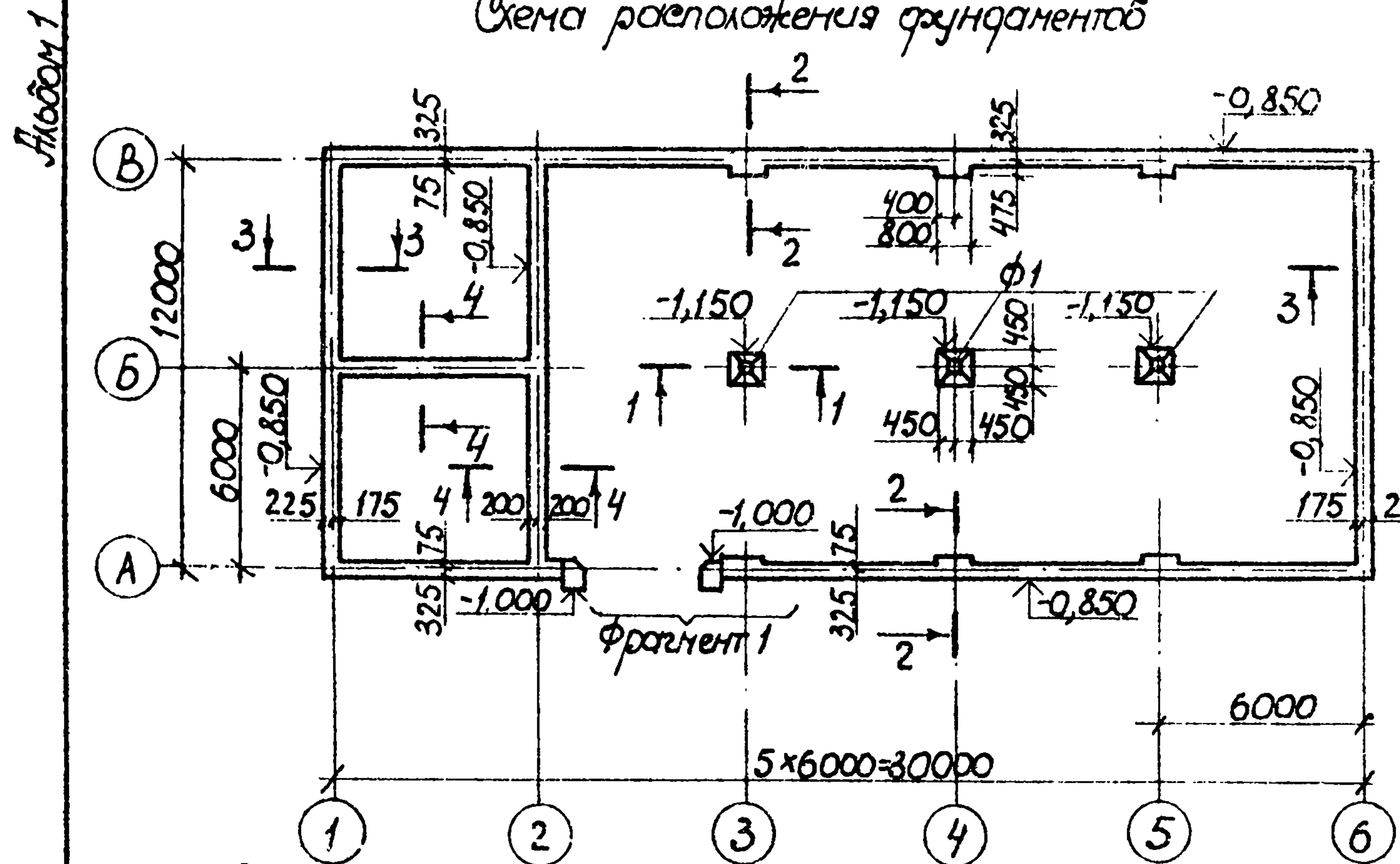
Марка, поз	Обозначение	Наименование	Кол.	Масса ед., кг	Примечание
		Асбестоцементные			
		болновые листы			
54/200-7,5-1750	ГОСТ 16233-77	54/200-7,5-1750	186	35,0	
54/200-7,5-2000	ГОСТ 16233-77	54/200-7,5-2000	62	40,0	
КУ-1	ГОСТ 16233-77	Коньковая деталь КУ-1	31	8,0	
КУ-2	ГОСТ 16233-77	Коньковая деталь КУ-2	31	8,0	
РУ-1	ГОСТ 16233-77	Рабочая угловая деталь РУ-1	12	14,7	
РУ-2	ГОСТ 16233-77	Рабочая угловая деталь РУ-2	4	16,8	
ЛУ-1	ГОСТ 16233-77	Лотковая деталь ЛУ-1	6	11,4	
ЛУ-2	ГОСТ 16233-77	Лотковая деталь ЛУ-2	2	13,1	
1		Стержень А-Т-12 ГОСТ 5781-82	240	213,13	М

Ст. инв.	Экспликация	Число	
К.к. гр.	ЖИЛЫНА	Экст.	
Г. спец.	П.к.к.п.ч.к	Т.п.с.	
Поч. отд.	Т.п.з.а.п.		
Г.П.	П.з.с.п.		
И.контр.	П.т.п.ы.ч.б.д.	С.п.с.	

ТП 709-9-46.85-АС

Неотепляемый склад для хранения агрегатов и инвентаря площадью 350 м ²	Старая	Лист	Листов
план полов. План кровли. Узел устройства деформационного шва	р	7	

Схема расположения фундаментов

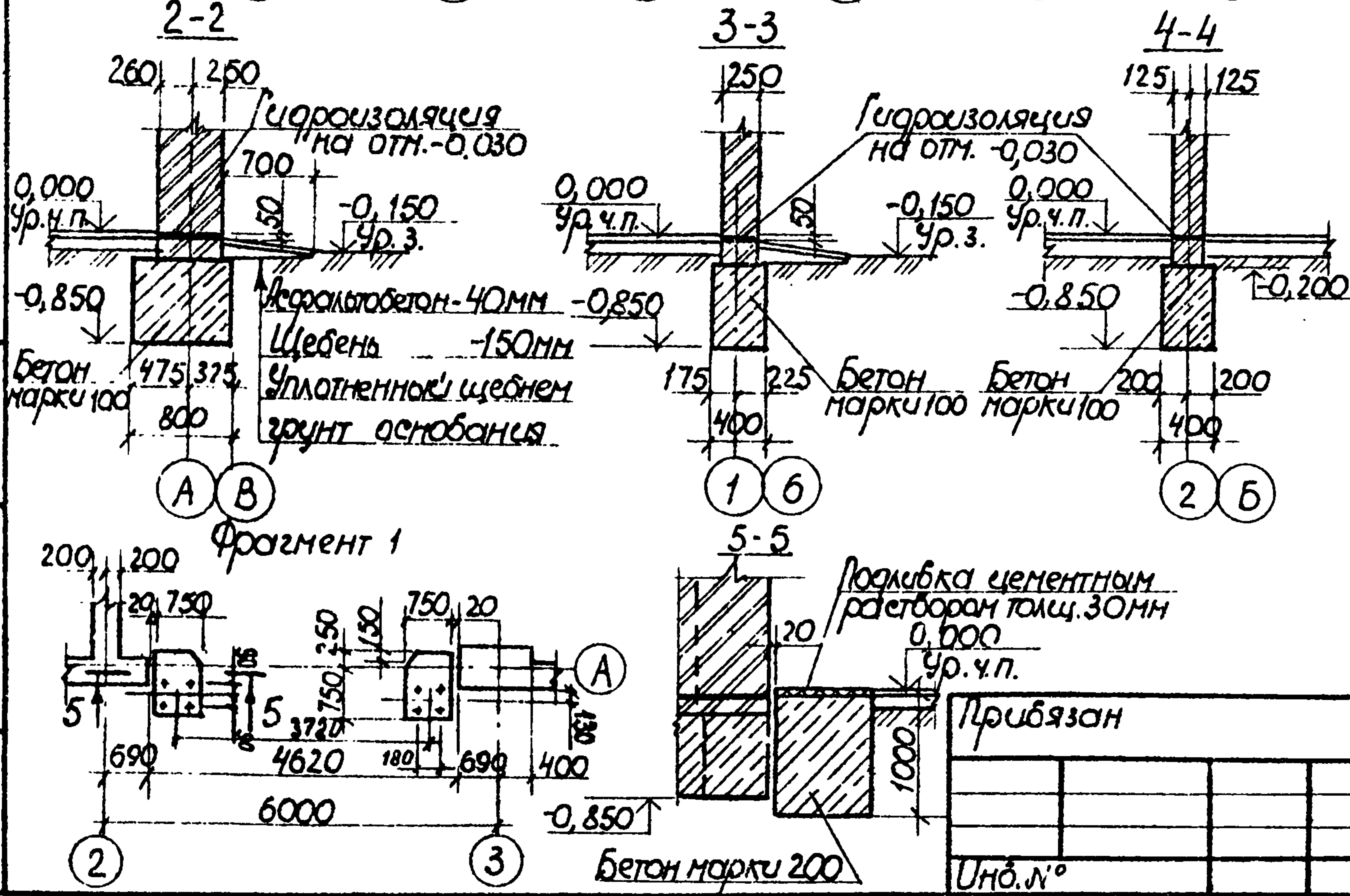


Нагрузки на обрез фундамента

Схема	Сечение	M, ТМ	N, Т	Q, Т
	1-1	0,07	9,54	0,017
	2-2 3-3 4-4	1.106 — —	12,40 3,40 3,66	0,52 — —

Спецификация элементов к схеме расположения фундаментов

Марка, поз.	Обозначение	Наименование	Кол.	Масса ед., кг	Примечание
Ф1	ГОСТ 24022-80	Фундамент ФФ9.9-1	3	900	
Материалы					
		Бетон марки 200	1,50	—	м³
		Бетон марки 100	26,65	—	м³



- Гидроизоляция под стены выполнить из слоя цементного раствора состава 1:2 толщиной 30мм на отметке -0,030.
- Грунты в основаниях непучинистые непросадочные с нормативными значениями характеристик: $\varphi^H = 0,49 \text{ рад}(28^\circ)$; $c^H = 2 \text{ кПа}(0,02 \text{ кгс/см}^2)$; $E = 14,7 \text{ МПа}(150 \text{ кгс/см}^2)$; $\delta = 1,8 \text{ Т/м}^3$. Грунтовые воды отсутствуют. Коэффициент безопасности по грунту $K_r = 1,0$.

Ст. учёт	Уч. кат. №	Число	ТП 709-9-46.85 -АС		
Рук. зр.	Выдана	Вн.			
Д. спец.	Получена	Зв.			
Нач. отд.	Издана	Лист			
Г.П.	Гл. инж.	№			
И. контр.	Инженер	№			
Неотплачиваемый склад для хранения агрегатов и инструментов площадью 350 м²			Старая	Лист	Листов
Схема расположения фундаментов сечения. Фрагмент 1			Р	8	
			ЦУТЭЛ сельхозпром 2. Цобаново		

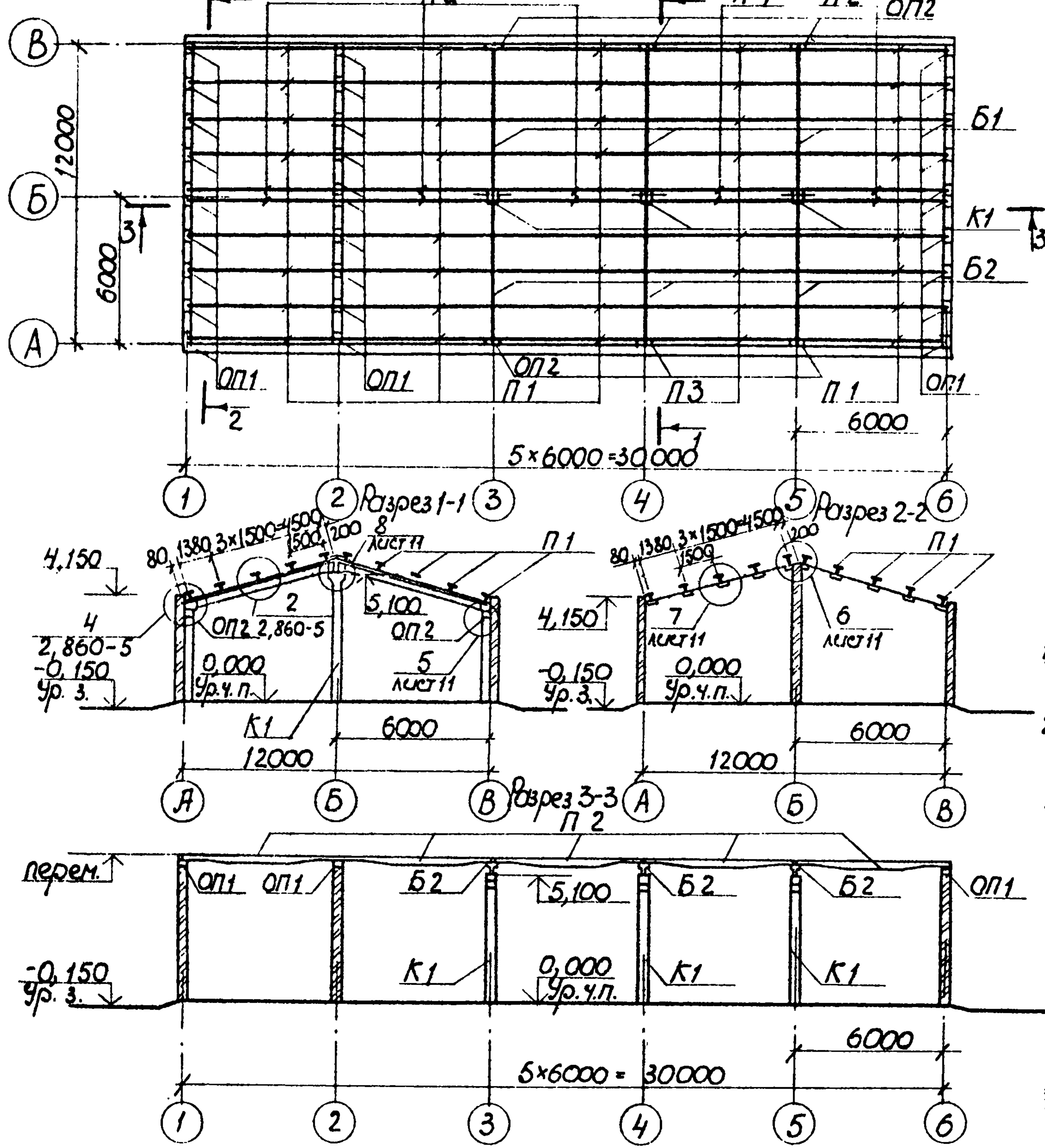
Копировал Сарожина

Формат А3

Уч. № 1000. 1000. 4. 0000

Альбом 1

Схема расположения колонн, балок, прогонов



Спецификация к схеме расположения колонн, балок, прогонов

Марка, поз.	Обозначение	Наименование	Кол	Масса ед., кг	Примечание
К1	1.823.1-2.1 200-27	Колонна 2К 60.3-2	3	1380	
		Балки			
Б1	1.862-2, вып. 1	БС6-1	3	850	
Б2	АСУ-Б2	БС6-2а	3	850	
		Прогоны			
П1	1.462-14, вып. 1	1ПР-2А-III	32	500	
П2	АСУ-П2	1ПР-2А-IIIб	8	500	
П3	АСУ-П2-01	1ПР-2А-IIIб	8	500	
П4	АСУ-П2-02	1ПР-2А-IIIг	2	500	
		Подушки опорные			
ОП1	1.869.1-1	ОП 2,5-4	30	33	
ОП2	1.869.1-1	ОП 4-5	6	68	

1. Монтаж колонн, балок и прогонов вести в соответствии с требованиями СНиП III-16-80.
2. Колонны заделать в фундамент бетоном марки 200 на мелком гравии с Мрз не ниже 50.
3. Монтаж конструкции осуществлять сваркой электродами типа Э42 ГОСТ 9467-75. Сварные швы - по ГОСТ 5264-80.

Условные обозначения

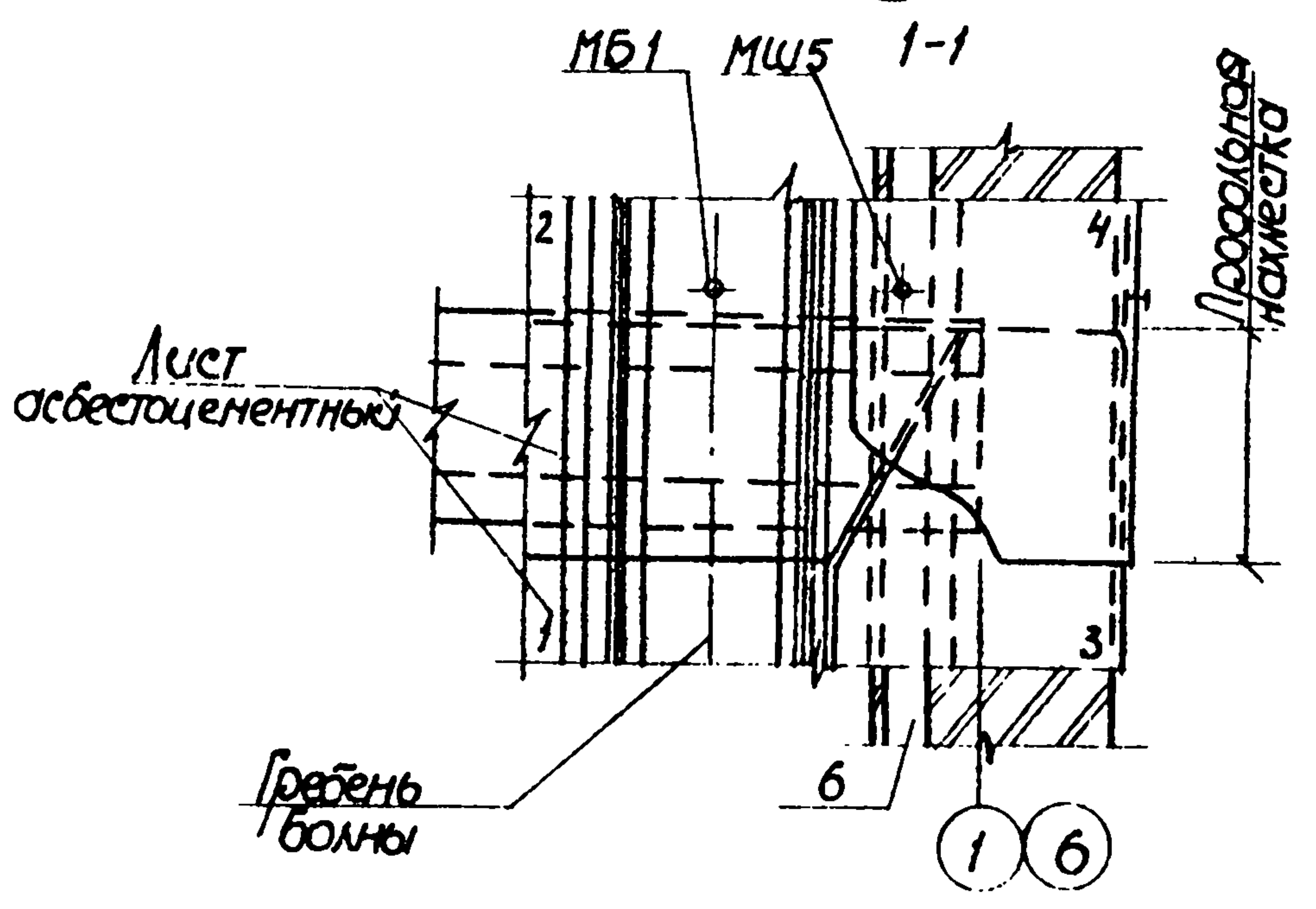
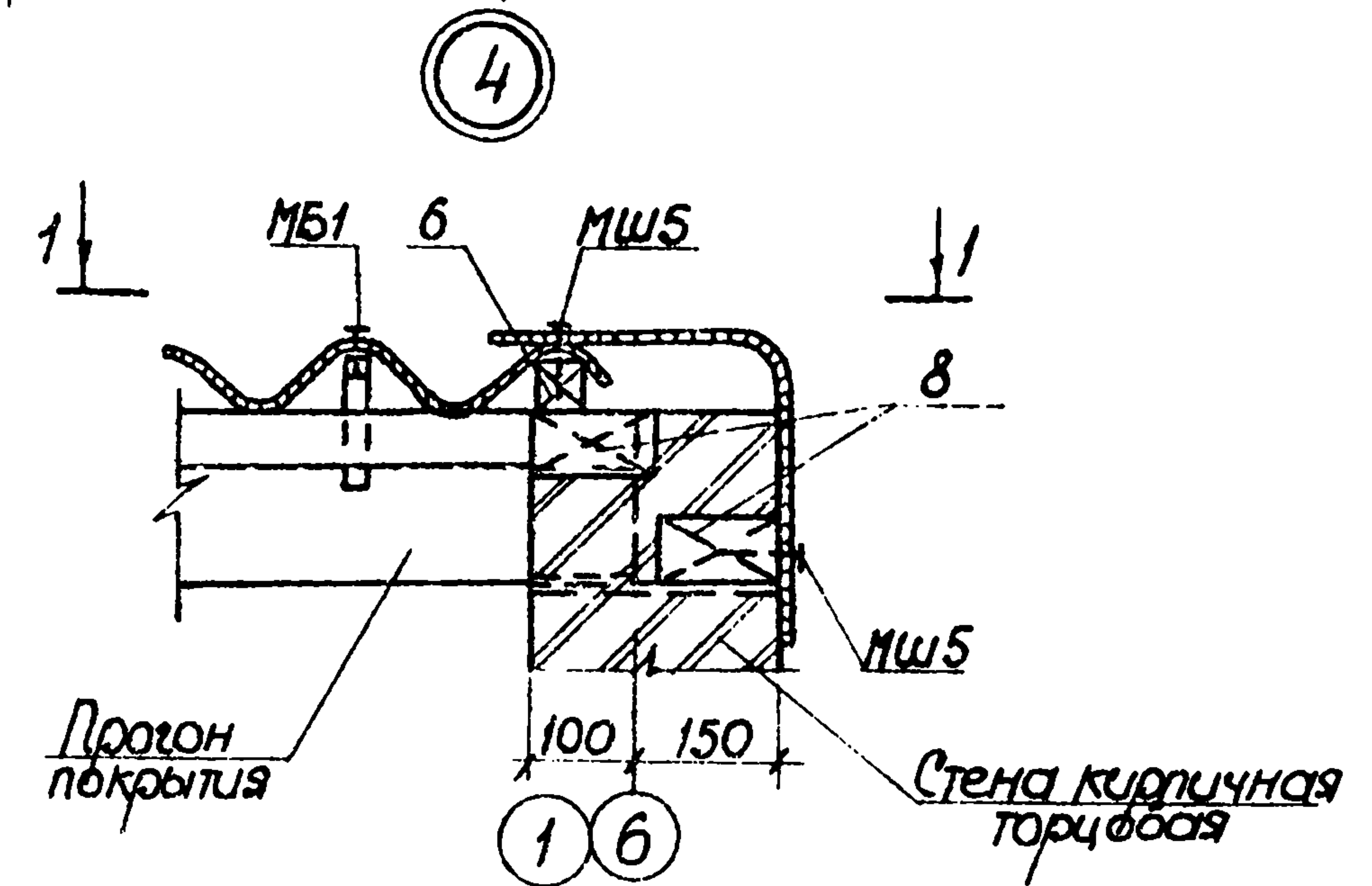
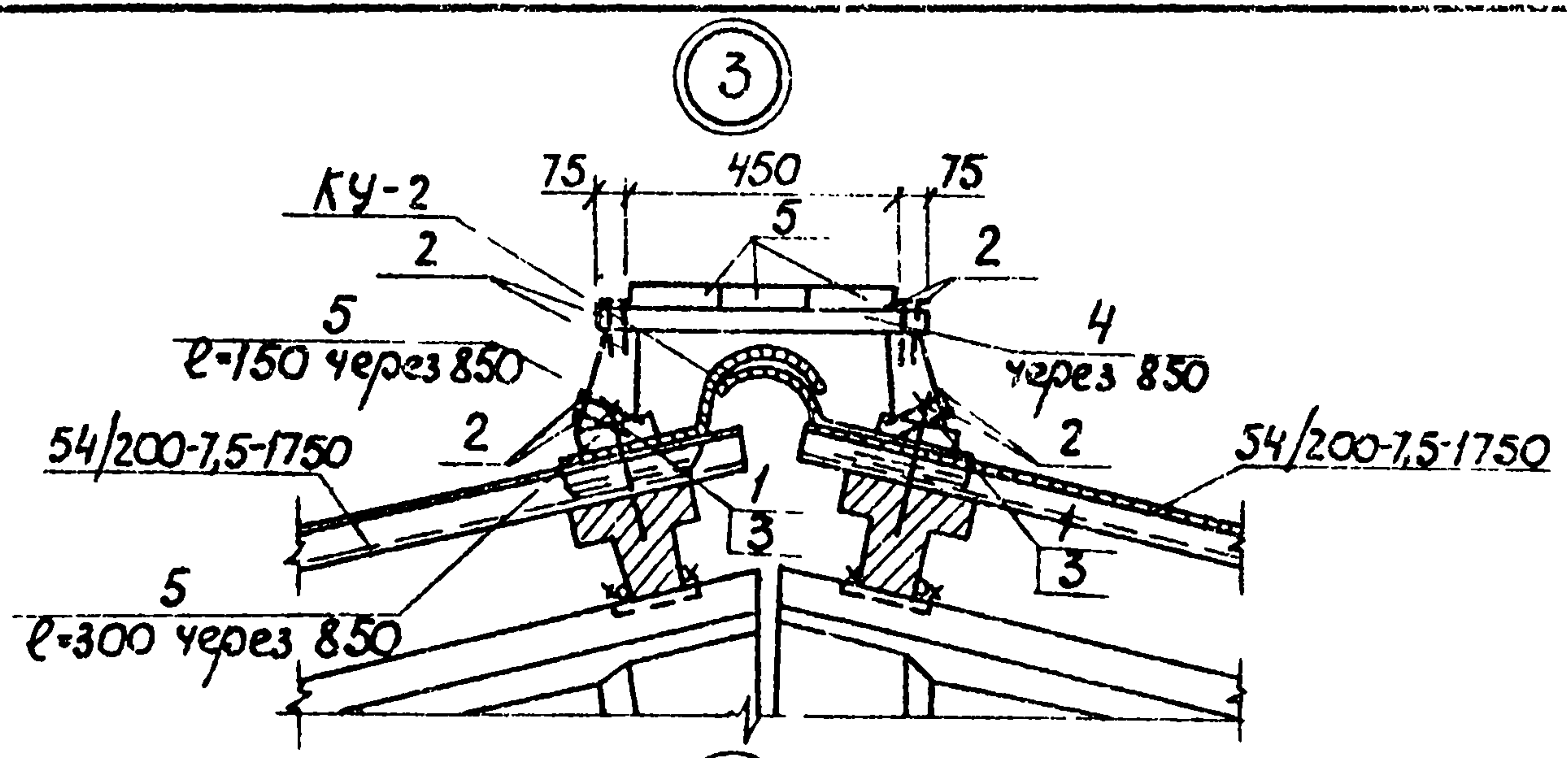
Прибытие				
УИБ№				

Ст. инж.	Утепитель	Утеплитель			
Рук. пр.	Выпечка	Выпечка			
Д. спец.	Печник	Печник			
Нач. отд.	Техник	Техник			
ГУП.	Глезин	Глезин			
И. контр.	Иптоньчев	Иптоньчев			
Т П 709-9-46.85-АС					
Неотопляемый склад для хранения агрегатов и инвентаря площадью 350м ²				Стария	Лист
Схема расположения колонн, балок, прогонов. Разрезы				Р	9
				ЦИТЭП сельхозпром	
				г. Иваново	

Копировал Сорокина

Формат А3

Лист 1



Спецификация на крепежные элементы кровли и на ходовой мостик

Марка, поз.	Обозначение	Наименование	Кол.	Масса ед., кг	Примечание
		Ходовой мостик			
		Стандартные изделия			
1		Байка М8-6Н.04ГОСТ 5916-70	72	0,004	
2		Гвоздь КЗ-80ГОСТ 4028-63	295	0,0044	
3	2.860-5-242	Шайба Ш1	72	0,012	
		Материалы			
4		Брусек 60x75x600	0,097	-	м ³
5		Доска 40x150	0,74	-	м ³
		Кровля			
МВ4	2.860-5-270	Крепежный элемент	8	0,021	
МБ1	2.860-5-240	Крепежный элемент	638	0,21	
МШ5	2.860-5-250-01	Крепежный элемент	50	0,03	
		Материалы			
6		Брусек 50x50	0,07	-	м ³
7		Брусек 50x75	0,05	-	м ³
8		Коробка деревянная 65x20x20	0,04	-	м ³

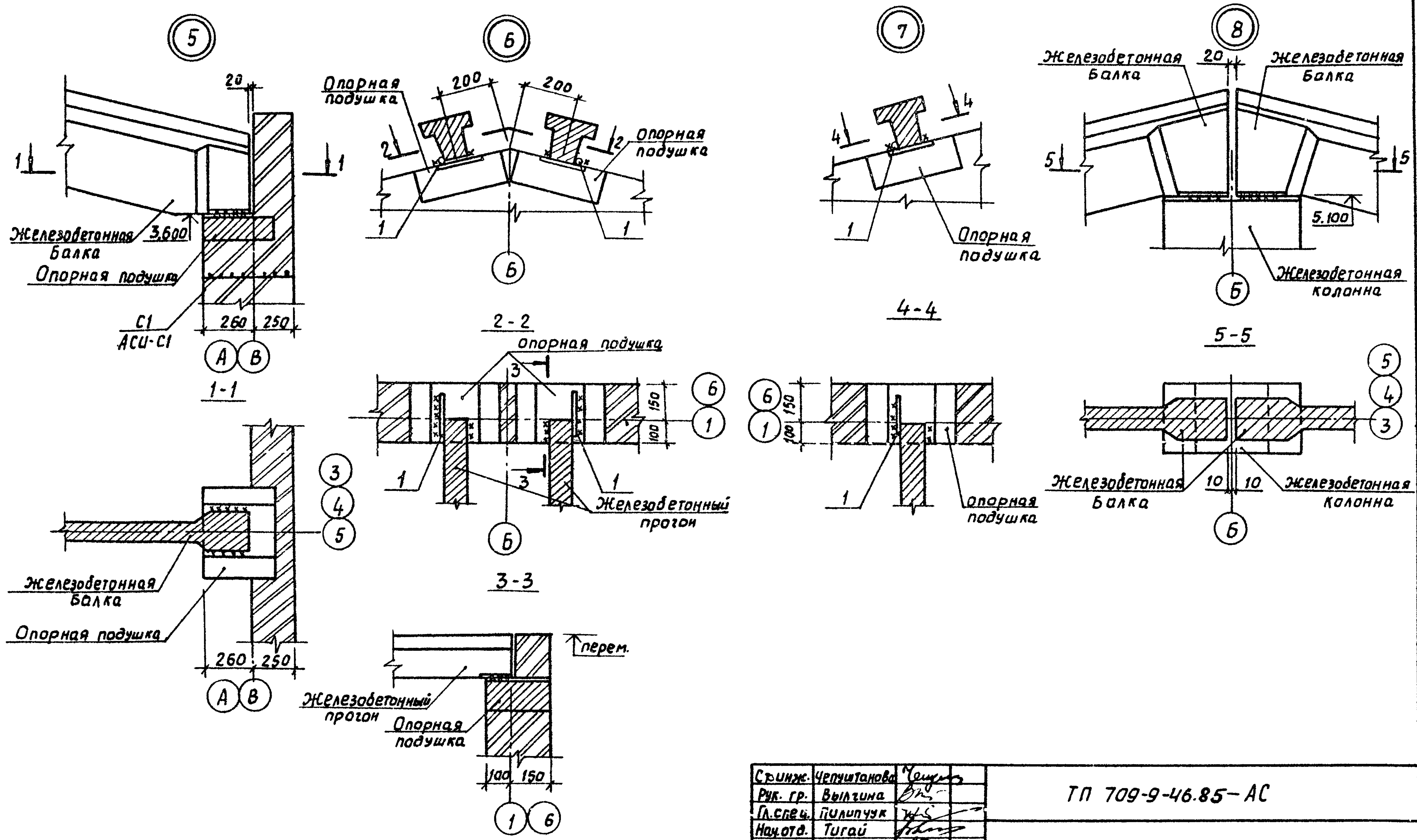
- В узле цифрами показан порядок монтажа листов асбестоцементных и угловых деталей ру.
- Для крепления бруска 50x50мм в кирпичной стене предусмотреть пробки.
- Брусочки и доски принять из пиломатериалов хвойных пород, второй категории по ГОСТ 24454-80 влажностью не более 20%.

Ст. инж.	Челыпанов	Инж.		ТП 709-9-4685-АС.
Рук. пр.	Вылгина	Инж.		
П. спец.	Кулиничук	Инж.		
Пач. отг.	Тизай	Инж.		
Г.И.П.	Дезин	Инж.		
И. контр.	Иттоньчев	Инж.		
Прибылан				Геотепливаемый склад для хранения агрегатов и инвентаря площадью 350м ²
И.И.И.№				Узлы 3; 4
				Стария Лист Листов Р 10
				ЦИТЭП сельхозпром г. Иваново

Копирован Сорокина

Формат А3

Альбом 1



Упр. № 1099-1099-1099-1099-1099

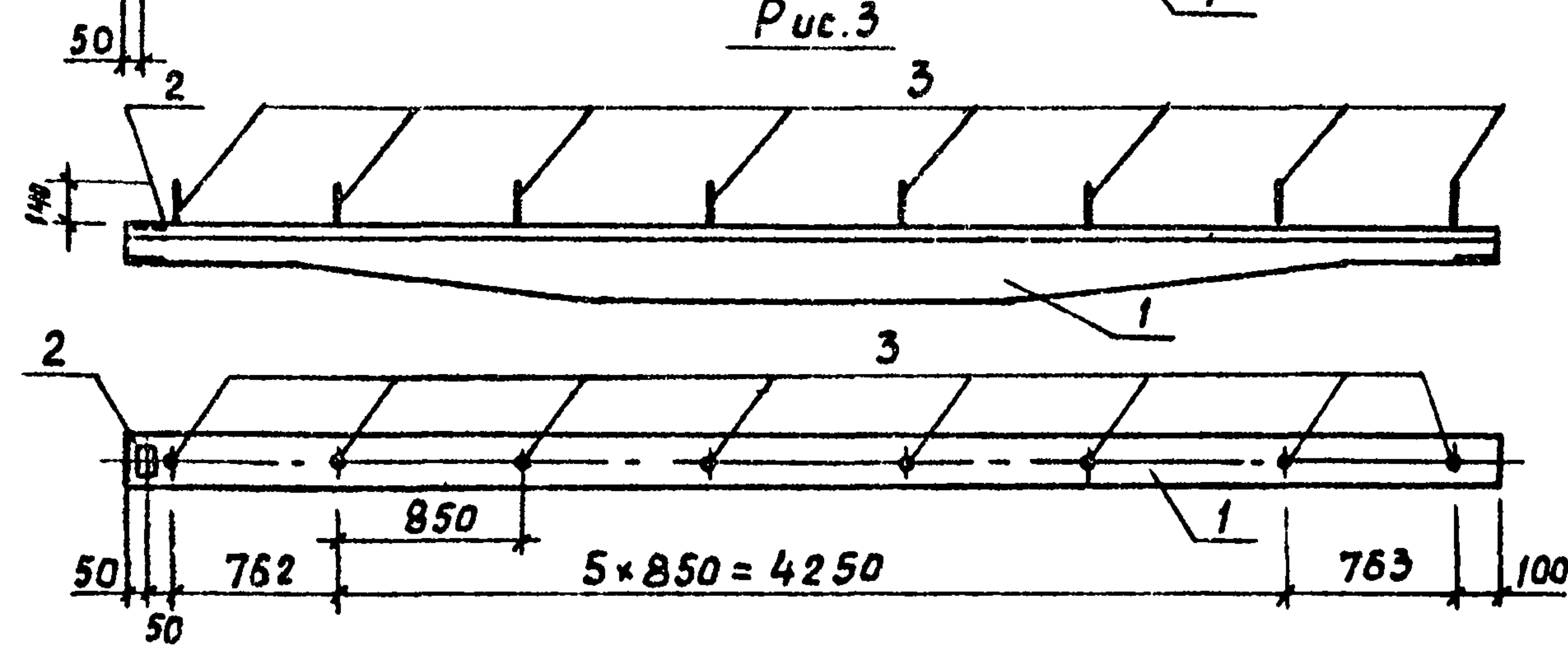
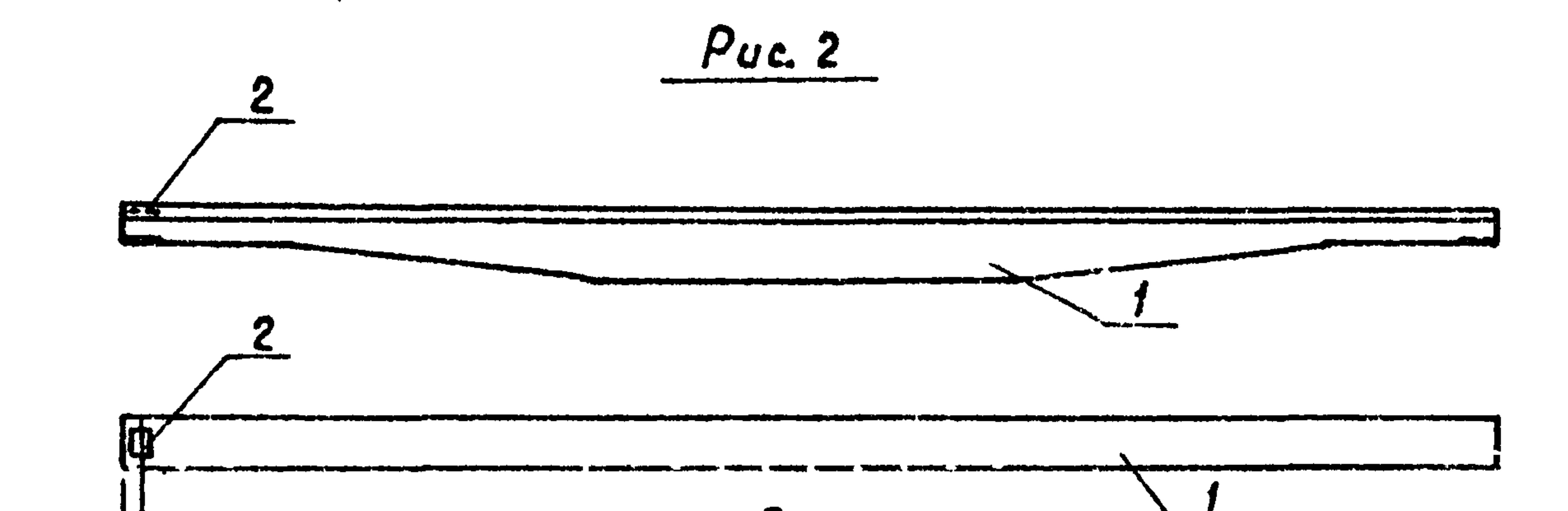
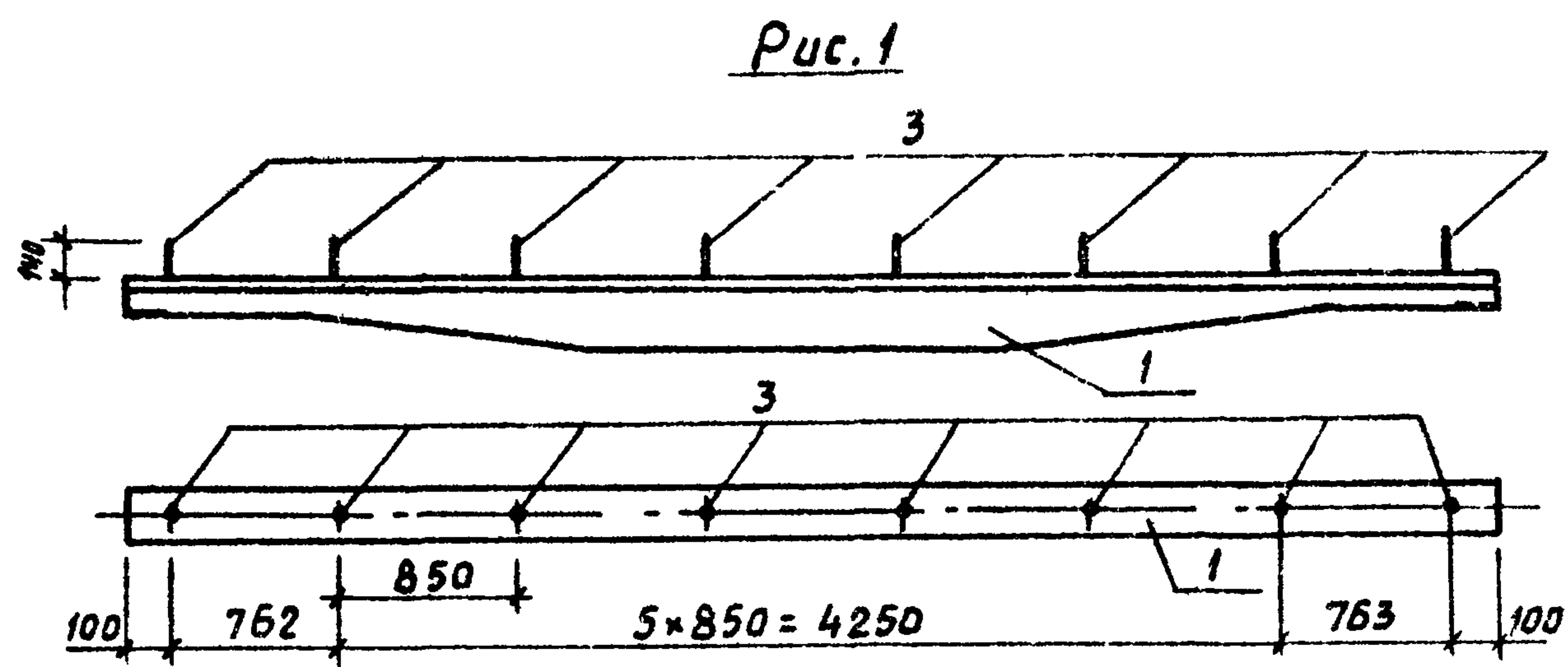
С.инж.	Челыштанова	<i>[Signature]</i>
Рук. гр.	Вылгина	<i>[Signature]</i>
Гл. спец.	Пилупчук	<i>[Signature]</i>
Нах. отд.	Тугай	<i>[Signature]</i>
Г.И.П.	Глезин	<i>[Signature]</i>
Н.контр.	Антонычева	<i>[Signature]</i>

ТП 709-9-46.85-АС

Привязан					Неотапливаемый склад для хранения агрегатов и инвентаря площадью 350 м ²	Стадия	Лист	Листов
						Р	II	
Инв. №					Узлы 5-8	ЦИТЭПсельхозпром г. Иваново формат А3		

Копировал Курочкина

Альбом 1



Ведомость расхода стали на дополнительные закладные изделия, кг

Марка	Изделия арматурные						Общий расход
	Арматура класса А-I		А-III		Прокат марки ВСт3 кп 2		
	ГОСТ 5781-82		ГОСТ 103-76		Всего		
	8	Итого	8	Итого	8x100	Итого	
1 ПР-2А-III д	0,96	0,96				0,96	0,96
1 ПР-2А-III в			0,10	0,10	0,60	0,60	0,70
1 ПР-2А-III г	0,96	0,96	0,10	0,10	0,60	0,60	1,66

Формат	ЭОМ	Поз.	Обозначение	Наименование	Кол. на исполн. АСУ-П2				Примечание
					-	01	02		
				Сборочные единицы					
		1	1.462-14, Вып.1	Прогон 1ПР-2А-III	1	1	1		500 кг
		2	1.400-6/76, Вып.1	Изделие закладное МВ-13		1	1		0,70 кг
				Детали					
А4		3	АСУ-М1	Деталь закладная М1	8		8		0,12 кг

Остальное - см. 1ПР-2А-III серии 1.462-14, Выпуск 1.

Ш.В. Юрков. Подп. и дата. В.В.М. Юрков

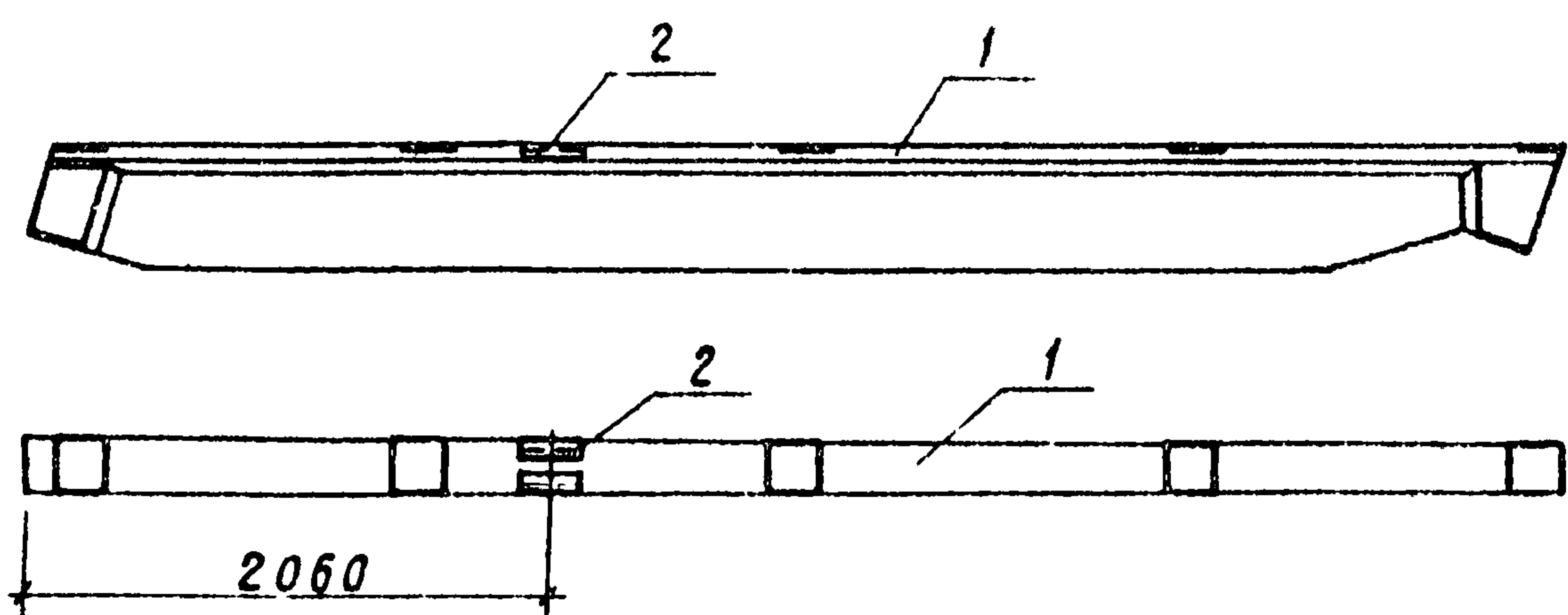
Обозначение	Марка	Рис.
АСУ-П2	1ПР-2А-III д	1
-01	1ПР-2А-III в	2
-02	1ПР-2А-III г	3

Ст. инж.	Чепуштанова	Труфанов	ТП 709-9-46.85 - АСУ-П 2			
Рук. гр.	Вылгина	Вилгина	Прогон 1ПР-2А-III д; 1ПР-2А-III в; 1ПР-2А-III г	Стандия	Масса	Масшт
Гл. спец.	Пилипчук	Пилипчук		Р	500	
Нач. отд.	Тугай	Тугай		Лист	Листов 1	
Гип	Глезин	Глезин		ЦИТЭПсельхозпром		
Н. контр.	Антонычева	Антонычева		г. Иваново		

Копировал Курочкина

Формат А3

Альбом 1



Ведомость расхода стали на дополнительные закладные, кг

Марка элемента	Изделия арматурные						Общий расход
	Арматура класса		Прокат марки		Всего		
	А-III		ВСт3 кп 2				
	ГОСТ 5781-82	Утого	ГОСТ 8510-72	Утого			
φ8	φ10	φ10-0,8					
БСБ-2а	0,4	0,2	0,6	5,2	5,2	5,8	5,8

Формат	Зона	Поз.	Обозначение	Наименование	Кол.	Примечание
				<u>Документация</u>		
			ГОСТ 13015, 0-83	Конструкции и изделия бетонные и железобетонные сборные		
				Общие технические требования		
				Сборочные единицы		
	1		1.862-2, Вып. 1	Балка БСБ-2	1	850 кг
	2		1.400-6/76, Вып. 1	Деталь закладная МЧ-22	1	5,8 кг

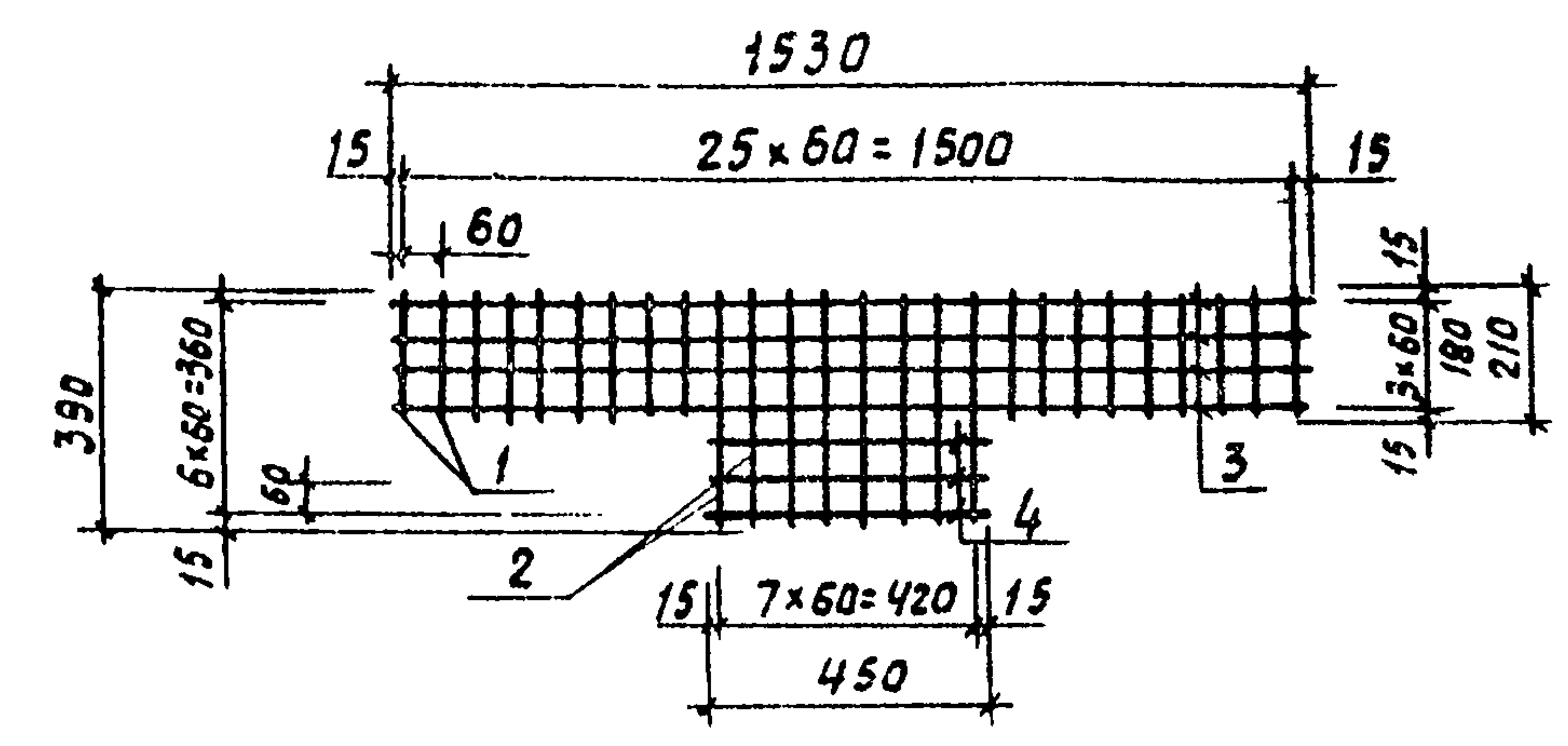
Разбивку закладных принять согласно данного чертежа, остальное - см БСБ-2 серии 1,862-2, выпуск 1

Ст. техн.	Челыштанов	Ген.пр.		ТП 709-9-46.85 - АСЧ-Б2	Стадия	Масса	Масшт.
Рук. гр.	Выльгина	Инж.					
Гл. спец.	Пилипчук	Инж.					
Нач. отд.	Тугай	Инж.					
Гип.	Глезин	Инж.					
Н.контр.	Антонычева	Инж.	17.03.85	Балка БСБ-2а	Р	850	
					Лист	Листов 1	
				ЦИТЭПсельхозпром			
				г. Иваново			

Копировал Курочкина

формат А4

Альбом 1



Сетку изготовить при помощи контактно-точечной сварки в соответствии с требованиями ГОСТ 14098-68

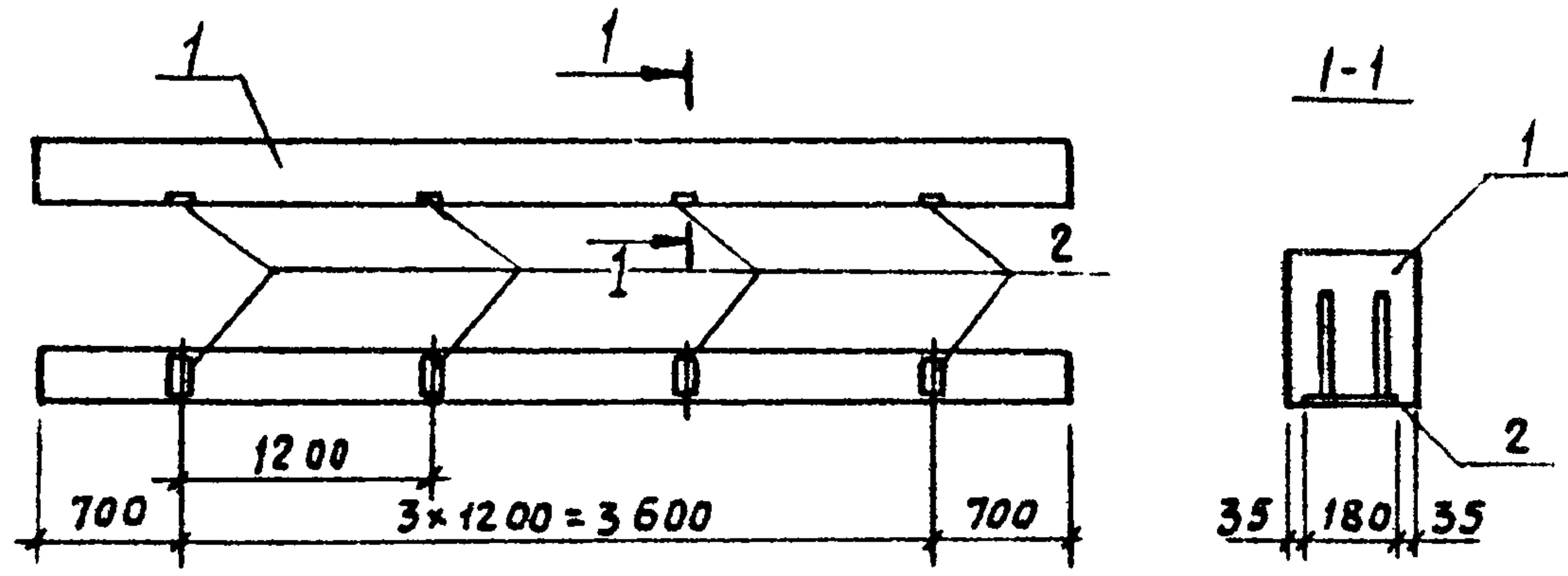
Формат	Зона	Поз.	Обозначение	Наименование	Кол.	Примечание
				<u>Детали</u>		
Б4	1		АСЧ-С1-1	Проволока 4В1 ГОСТ 6727-80	18	0,021 кг
Б4	2		-01	Проволока 4В1 ГОСТ 6727-80	8	0,039 кг
Б4	3		-02	Проволока 4В1 ГОСТ 6727-80	4	0,153 кг
Б4	4		-03	Проволока 4В1 ГОСТ 6727-80	3	0,045 кг

Ст. техн.	Кольчужина	Ген.пр.		ТП 709-9-46.85 - АСЧ-С1	Стадия	Масса	Масшт.
Рук. гр.	Выльгина	Инж.					
Гл. спец.	Пилипчук	Инж.					
Нач. отд.	Тугай	Инж.					
Гип.	Глезин	Инж.					
Н.контр.	Антонычева	Инж.	17.03.85	Сетка арматурная С1	Р	1,44	
					Лист	Листов 1	
				ЦИТЭПсельхозпром			
				г. Иваново			

Копировал Курочкина

формат А4

Альбом 1



Ведомость расхода стали на дополнительные закладные изделия, кг

Марка элемента	Изделия арматурные					Общий расход
	Арматура класса А-III		Прокат марки В Ст3 кл 2		Всего	
	ГОСТ 5781-82		ГОСТ 103-76			
	φ10	Угало	-10	Угало		
БПБ-1а	1,2	1,2	6,4	6,4	7,6	7,6

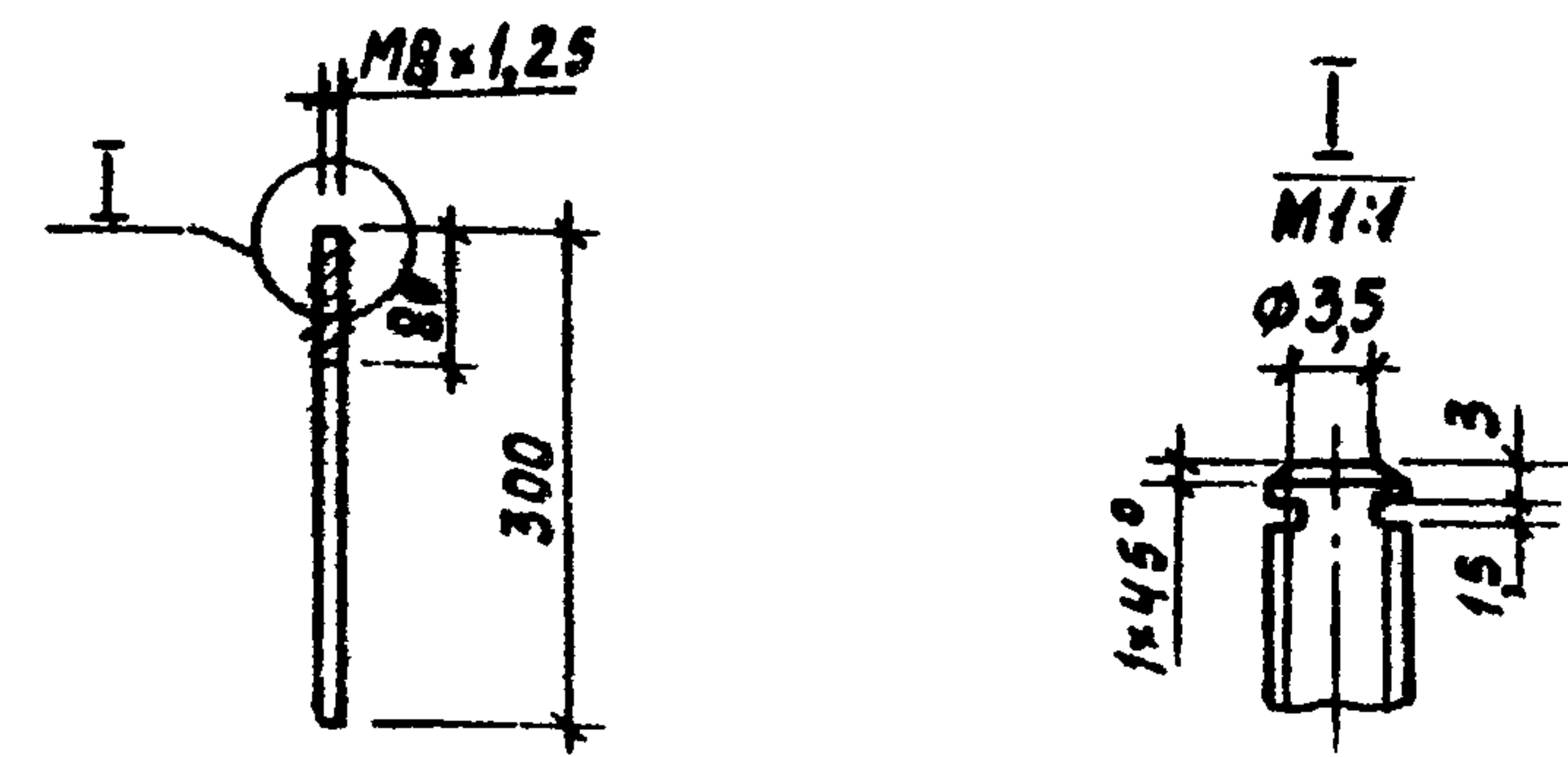
Формат	Зона	Поз	Обозначение	Наименование	Кол.	Примеч.
				<u>Документация</u>		
			ГОСТ 13015.0-83	Конструкции и изделия бетонные и железобетонные сборные		
				Общие технические требования		
				<u>Сборочные единицы</u>		
		1	КЭ-01-58, выпуск 2	Перемычка БПБ-1	1	900 кг
		2	КЭ-01-58, выпуск 2	Деталь закладная МЧ	3	1,9 кг

Остальное см. БПБ-1 серии КЭ-01-58, Выпуск 2

Ст. инж.	Рук. гр.	Гл. спец.	Нач. отд.	Гип	Н. контр.	Имя	Имя	Имя	Имя	Имя	Имя	Имя	Имя	Имя	Имя	Имя	Имя	Имя	Имя
Чепуханова	Выдвина	Пилипчук	Тугай	Глезин	Антонычева	Чепуханова	Выдвина	Пилипчук	Тугай	Глезин	Антонычева	Чепуханова	Выдвина	Пилипчук	Тугай	Глезин	Антонычева	Чепуханова	Выдвина
ТП 709-9-46.85-АСУ-БПБ-1а										Стадия	Масса	Масшт.							
Перемычка БПБ-1а										Р	900								
										Лист	Листов 1								
										ЦИТЭсельхозпром г. Иваново									

Копировал Курочкина формат А4

Альбом 1



Имя. № подл. Подп. и дата. Взам. инв. №

Ст. инж.	Рук. гр.	Гл. спец.	Нач. отд.	Гип	Н. контр.	Имя	Имя	Имя	Имя	Имя	Имя	Имя	Имя	Имя	Имя	Имя	Имя	Имя	Имя
Чепуханова	Выдвина	Пилипчук	Тугай	Глезин	Антонычева	Чепуханова	Выдвина	Пилипчук	Тугай	Глезин	Антонычева	Чепуханова	Выдвина	Пилипчук	Тугай	Глезин	Антонычева	Чепуханова	Выдвина
ТП 709-9-46.85-АСУ-М1										Стадия	Масса	Масшт.							
Деталь закладная М1										Р	0,12								
										Лист	Листов 1								
										А-І-В-ГОСТ 5781-82			ЦИТЭсельхозпром г. Иваново						

Копировал Курочкина формат А4

Ведомость рабочих чертежей основного комплекта

Лист	Наименование	Примечание
1	Общие данные (начало)	
2	Общие данные (продолжение)	
3	Общие данные (окончание)	
4	Схема расположения монорельса Разрез 1-1, 2-2	
	Узел А	

Ведомость ссылочных и прилагаемых документов

Обозначение	Наименование	Примечание
	<u>Ссылочные документы</u>	
1.462.2-3 Выпуск 2	Стальные подкрановые балки: - пути подвешеного транспорта пролетам 3; 4 и 6 м	

1. За условную отметку 0,000 принят уровень чистого пола склада, что соответствует абсолютной отметке
2. Изготовление и монтаж конструкций производить в соответствии с требованиями главы СНиП III-18-75 „Металлические конструкции. Правила производства и приемки работ“ и „Правила устройства и безопасной эксплуатации грузоподъемных кранов“ (правила Госгортехнадзора).
3. Заводские соединения - сварные, монтажные - на сварке и на болтах. Болты следует применять по ГОСТ 15589-70. Гайки - по ГОСТ 5915-70.
4. Сварку выполнять электродом типа Э42 ГОСТ 9467-75. Сварные швы принять по ГОСТ 5264-80.
5. После монтажа все металлоконструкции окрасить масляной краской два раза.
6. Стальные конструкции разработаны на стадии КМ в соответствии с требованиями СНиП II-23-81 и СНиП II-Б-74 и являются исходным материалом для разработки рабочих чертежей на стадии КМД.

Инв. № 2 по 1-11/11/85

Типовой проект разработан в соответствии с действующими нормами и правилами и предусматривает мероприятия, обеспечивающие взрывную, взрывопожарную и пожарную безопасность при эксплуатации здания.

Главный инженер проекта  В.И. Глезин

				Привязан	
Инв. №					
Ст. инж.	Чепухов			ТП 709-9-46.85-КМ	
Рук. гр.	Вылина				
Гл. спец.	Пидипчук				
Нач. отд.	Тузай				
ГИП	Глезин				
И.контр.	Антонычева			Неотпливаемый склад для хранения агрегатов и инвентаря площадью 350 м ²	Студия
				Общие данные (начало)	Лист
					Р
					1
					4
					ЦИТЭПсельхозпром
					г. Иванова

Копировал Крайнова

Формат А3

Альбом 1

Техническая спецификация металла

Вид профиля и ГОСТ, ТУ	Марка металла и ГОСТ	Обозначение и размер профиля, мм	№ п.п.	Код			Кол. шт.	Длина, мм	Марка металла по элементам конструкций, т		Общая масса, т	Масса потребно- сти в металле по кварталам, т (заполняется изготовителем)				Заполняется ВЦ
				Марки металла	Виды профиля	Размер профиля			Монорельс	Код элемента констр.		I	II	III	IV	
Монорельс	лист 4		1					0,429		0,429						
Всего масса металла			2					0,429		0,429						
В том числе по маркам	Вст 5 Гис 5-1 ТУ 14-1-3023-80		3					0,407		0,407						
	Вст 3 кл 2 ГОСТ 535-79		4					0,022		0,022						
			5													
Масса поставки элементов по кварталам, т (заполняется заказчиком)		I	6													
		II	7													
		III	8													
		IV	9													

Ведомость металлоконструкций по видам профилей

Наименование конст- рукций по номенклату- ре прейскуранта №01-09	Позиции по прей- скуранту №01-09	№ п.п.	Код конструкций	Масса конструкций, т												Количество, шт.	Серия типовых конструкций	
				по видам профилей стали														Всего
				Всего стали по- вышенной и вы- сокой прочностю	Балки и швеллеры	Крупносор- тная сталь	Среднесор- тная сталь	Мелкосор- тная сталь	Толстоство- вая сталь	Универсаль- ная сталь	Тонкостой- кая сталь	Гнутые игну- тосварные	Трубы	Прочие				
Монорельс	1	1			0,343	0,074							0,011		0,429	1	1,426,2-3, Вып.2	
Итого	2	2													0,429			
Контрольная сумма	3	3			0,343	0,074							0,011		0,429			

Инв. № подл. Подпись и дата. Взам. инв. №

Ст. инж. Чепуханова
Рук. гр. Выгина
Гл. спец. Филиппук
Нач. отд. Тигай
ГИП Глазун
Н. контр. Антонычева

ТП 709-9-46.85-КМ

Привязан	Неотпливаемый склад для хранения агрегатов и инвентаря площадью 350 м ²	Стация	Лист	Листов
		Р	2	
Инв. №	Общие данные (продолжение)	ЦИТЭПсельхозпром г. Иваново		

Копировал Крайнова

Формат А3

Техническая спецификация металла на монорельс

Альбом 1

Вид профиля и ГОСТ, ТУ	Марка металла и ГОСТ	Обозначение и размер профиля, мм	№ п.п.	Код			Кол. шт.	Длина, мм.	Масса металла по элементам конструкции, т		Общая масса, т	Масса потребности в металле по кварталам, т (заполняется изготовителем)				Заполняется ВЦ
				Марки металла	Вид профиля	Размера профиля			Монорельс	Код элемента констр.		I	II	III	IV	
1	2	3	4	5	6	7	8	9								
Балки двутавровые ГОСТ 8239-72	ВСтЗГпс5-1 ТУ 14-1-3023-80	I18	1					18625	0,343		0,343					
	Итого		2						0,343		0,343					
Швеллер гнутый ГОСТ 8278-83	ВСтЗГпс5-1 ТУ 14-1-3023-80	ГнС 60x32x3	3					4200	0,011		0,011					
	Итого		4						0,011		0,011					
Сталь угловая равнополочная ГОСТ 8509-72	ВСтЗкп2 ГОСТ 535-79	L 63x5	5	21113				1200	0,006		0,006					
	ВСтЗкп2 ГОСТ 535-79	L 100x7	6	21113				400	0,004		0,004					
	Итого		7						0,010		0,010					
Сталь прокатная полосовая ГОСТ 82-70	ВСтЗГпс5-1 ТУ 14-1-3023-80	С8	8	71110					0,030		0,030					
	ВСтЗГпс5-1 ТУ 14-1-3023-80	С10	9						0,023		0,023					
	Итого		10						0,053		0,053					
Сталь прокатная широкополосная ГОСТ 103-76	ВСтЗкп2 ГОСТ 535-79	СБ	11	71110				1680	0,012		0,012					
	Итого		12						0,012		0,012					
Всего профиля			13						0,429		0,429					
В том числе по маркам			14													
	ВСтЗГпс5-1 ТУ 14-1-3023-80		15						0,407		0,407					
	ВСтЗкп2 ГОСТ 535-79		16						0,022		0,022					
			17													
Масса поставки элементов по кварталам, т (заполняется заказчиком)		I	18													
		II	19													
		III	20													
		IV	21													

Ст. инж. Челуштанова
 Рук. зр. Вылгина
 Гл. спец. Пидилчук
 Нач. отд. Тугай
 ГУП Глезын

ТП 709-9-46 85- км

Привязан
 Н. контр. Антонычева

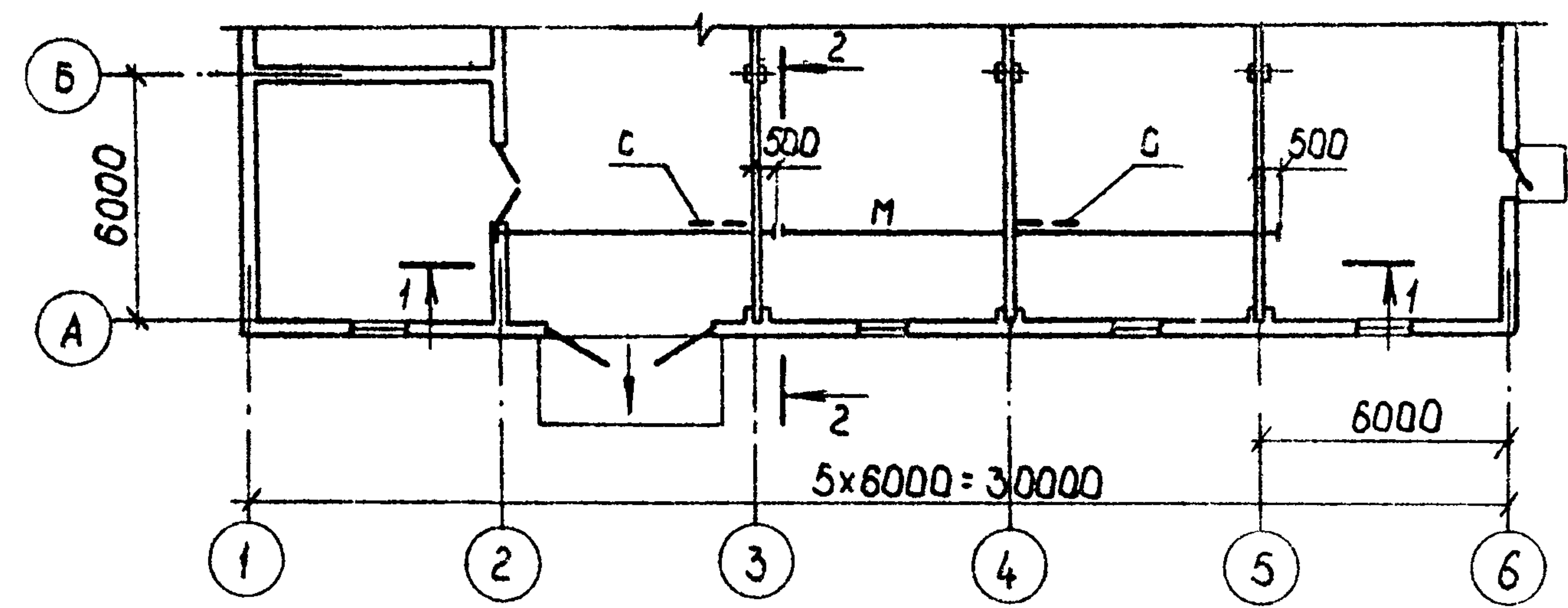
Неотпливаемый склад для хранения агрегатов и инвентаря площадью 350 м²

Стадия	Лист	Листов
Р	3	

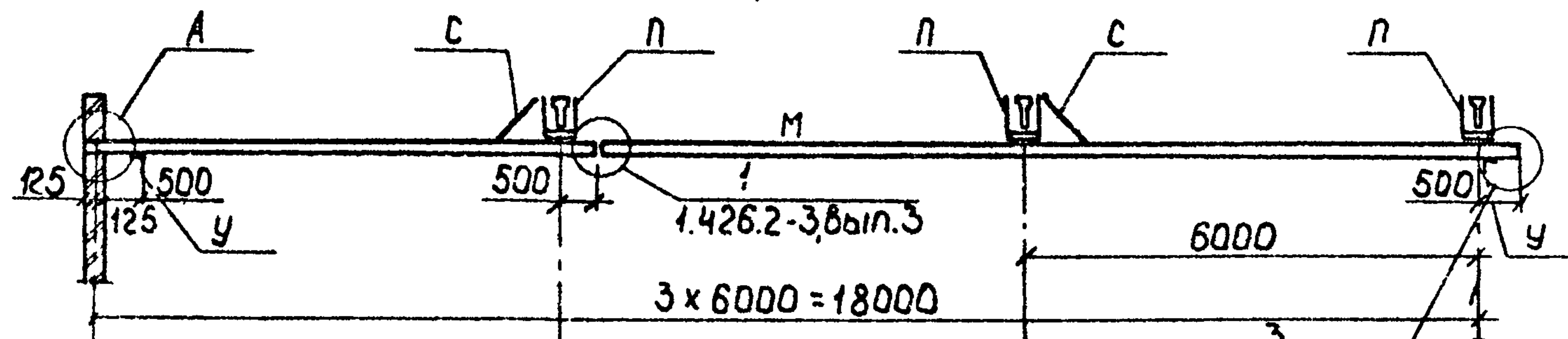
Общие данные (окончание)

ЦИТЭПсельхозпром
 г. Иванова

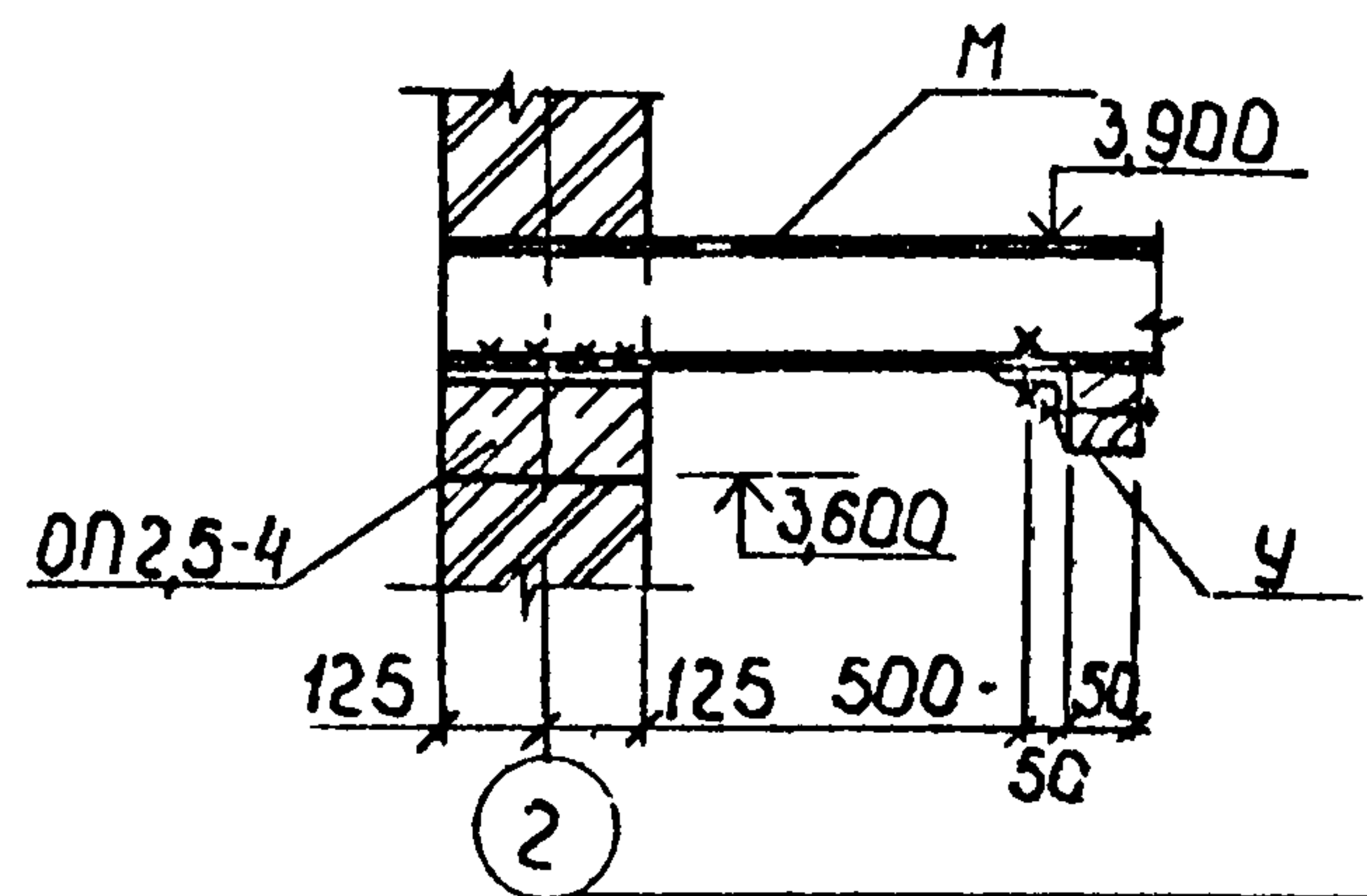
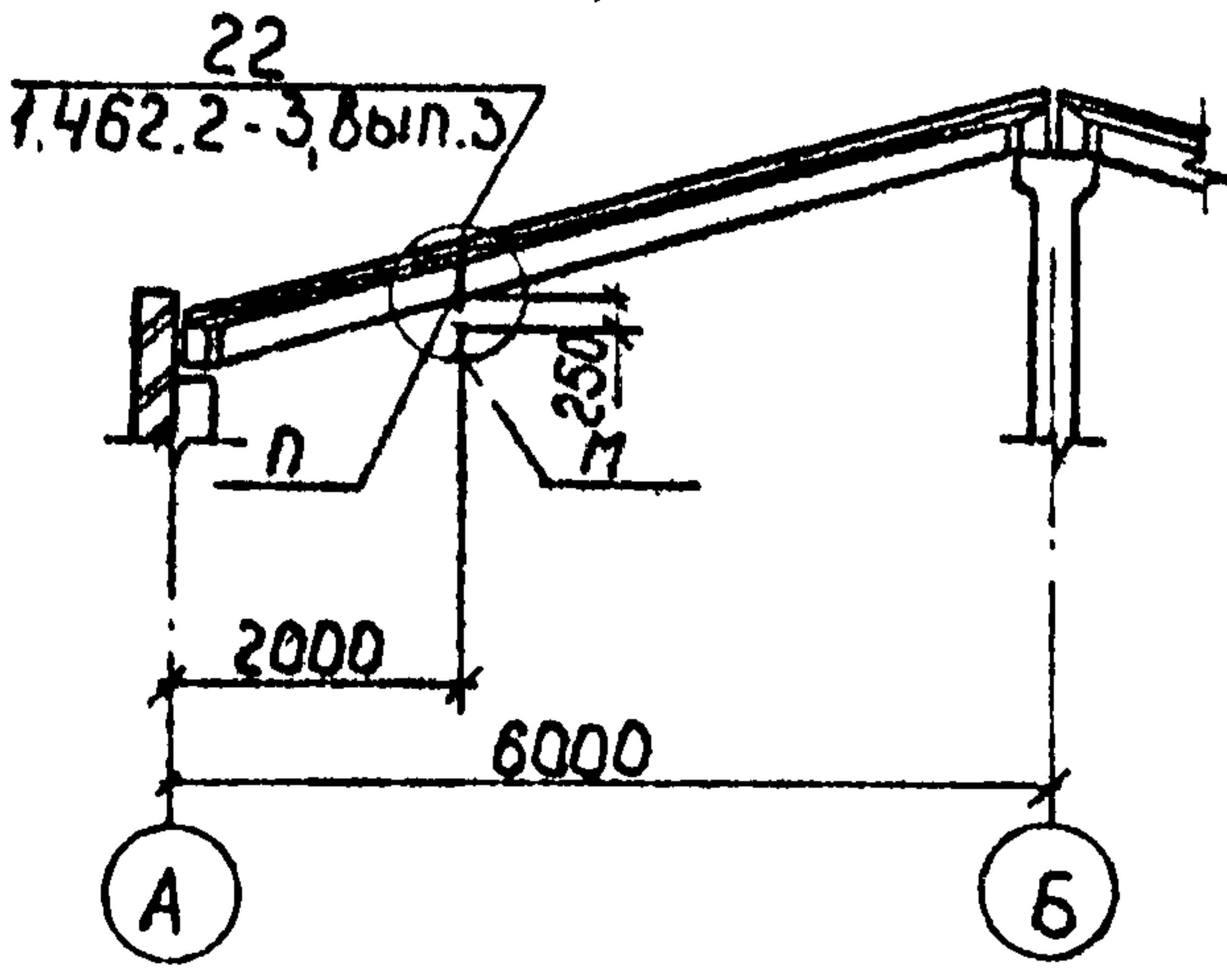
Схема расположения монорельса



Разрез 1-1



Разрез 2-2



Вводимость элементов

Марка	Сечение		Опорные усилия			Группа конструктора	Марка металла	Примечание
	Эскиз	Поз. Состав	R _{кр} , TC	R _{ср} , TC	N, TC			
M		1 I18	0,9	1,0		II	ВСт3Гпс5-1	
		2 -S=10						
		3 4болта М12						
П		4 2Гн С60х32х3			1,0	II	ВСт3Гпс5-1	
С		5 L63х5	по глубокости			IV	ВСт3кп2	
У		6 L100х7				IV	ВСт3кп2	
		7 S6						
		8 4болта М12						

Монорельс разработан в соответствии с серией 1.426.2-3, выпуск 2.

Ст. инж.	Чепуханова	Чепуханова		ТП 709-9-46.85-КМ
Рук. гр.	Вылгина	Вылгина		
Гл. спец.	Лилипчук	Лилипчук		
Нач. отд.	Тугай	Тугай		
ГИП	Глезин	Глезин		
И контр.	Антоньева	Антоньева		
Привязан				Неметаллизуемый склад для хранения агрегатов и инвентаря площадью 350м ²
Инв №				
				Схема расположения монорельса Разрез 1-1, 2-2. Узел А
				ЦУТЭПсельхозпром г.Иваново

Копировал Труникова

Формат А3

Альбом 1

Лист 4 из 4

Лист 1

Ведомость рабочих чертежей основного комплекта

Лист	Наименование	Примеч.
1	Общие данные (начало)	
2	Общие данные (окончание)	
3	План расположения электрического оборудования и прокладки электрических сетей	

Таблица условных графических обозначений, не предусмотренных стандартами

Обозначение	Наименование
	Устройство распределительное сборное
	Линия силовой сети
	Кабель на тресе

Тепловой проект разработан в соответствии с действующими нормами и правилами и предусматривает мероприятия, обеспечивающие взрывную, взрывопожарную и пожарную безопасность при эксплуатации здания
 Главный инженер проекта Глезин В.И.

Ведомость ссылочных и прилагаемых документов

Обозначение	Наименование	Примеч.
5.407-7	Ссылочные документы Устройство комплектных гудков токопроводов к электролям. Рабочие чертежи, 1980	
5.407-19	Установка одиночных светильников с лампы накаливания, 1981	
4.407-199	Прокладка осветительных электропроводок на тросах и установка светильников с лампы накаливания, 1975	
4.407-233	Прокладка осветительных электропроводок и установка светильников с лампы накаливания и ДРЛ на кронштейнах, 1977	
3.407-82	Ввод линии электропередачи до 1кВ в здания	
3.407-83	Заземляющие устройства опор ВЛ 0,4; 6-10; 20 и 35кВ	
ЭМ.СО	Прилагаемые документы Спецификация оборудования	
ЭМ.ВМ	Ведомость потребности в материалах	

Прибылан			
Уч. №			
Ст. инж.	Чернышев	4.06.85	
Рук. гр.	Мыдыкин	4.06.85	
Ин. спец.	Сидоров	4.06.85	
Нач. отд.	Кутин	4.06.85	
Гл. инж.	Глезин		
И. контр.	Итченко		
ТП 709-9-46.85 -ЭМ			
Неотопляемый склад для хранения агрегатов и инвентаря площадью 350м ²			Статус
Общие данные (начало)			Лист
			Листов
			Р 1 3
			ЦУПЭП сельхозпром
			г. Уланово

Копировал Сорокина. Формат А3

Лампам 1

Электроснабжение склада предусмотрено по воздушному вводу от наружных сетей на напряжение 380/220 В с заземленной нейтралью на трубоопорку.

По классификации ПУЭ-76 п.1-2-17 электроприемники склада по надежности электроснабжения относятся к потребителям III категории.

Установленная мощность электроприемников склада составляет 5,2 кВт, расчетная мощность - 4,68 кВт.

Учет электрической энергии предусмотрен электросчетчиком, установленным на вводе в склад.

Согласно ПУЭ и „Перечню производств по взрывной, взрывопожарной и пожарной опасности для предприятий Министерства сельского хозяйства СССР“, утвержденному МСХ СССР 13 мая 1981 года, помещения склада относятся к пожароопасным класса П-IIIа

1. Силовое электрооборудование

Потребителем электроэнергии склада является электрооборудование электротали. Электроталь подключить к сети через автоматический выключатель АЕ2036, установленного в РУС 813903001-5400.

На вводе в помещение склада на наружной стене установить устройство РУС с рубильником, обеспечивающим возможность обесточивания склада в нерабочее время. Устройство РУС 8104-2300А-5400 имеет приспособление для опломбирования.

Распределительную сеть выполнить кабелями АВРГ и КРПТ с креплением на скобах и на тресе.

2. Электроосвещение

Выбор освещенности произведен в соответствии со СНиП II-4-79 „Естественное и искусственное освещение Нормы проектирования“ Напряжение ламп 220В.

В помещениях склада установить светильники НПО9, на входах - светильники НСПОЗ.

Питание освещения принять от автоматического выключателя АЕ2036, установленного в РУС 813903001-5400. Управление освещением принять выключателями, установленными на наружной стене здания.

Групповую сеть электроосвещения выполнить кабелем АВРГ на скобах и на тресе.

3. Зануление

Для обеспечения безопасности обслуживающего персонала от поражения электрическим током все металлические корпуса электрооборудования и светильников, нормально не находящиеся под напряжением, занулить.

Зануление выполнить путем подключения корпусов электрооборудования к нулевому проводу сети.

На воздушном вводе в здание предусмотреть повторное заземление нулевого провода сети ($R_{п.з.} = 300 \Omega$, грунт условно принят суглинок, $\rho = 1 \cdot 10^4 \Omega \cdot \text{см}$). Конструкцию заземлителя выполнить применительно к рискам на листе 46 серии З.407-83.

4. Молниезащита

Согласно „Инструкции по проектированию и устройству молниезащиты зданий и сооружений“ СН 305-77 здание склада молниезащите не подлежит, так как ожидаемое число поражений молнией в год по расчету 0,02, что менее 0,1.

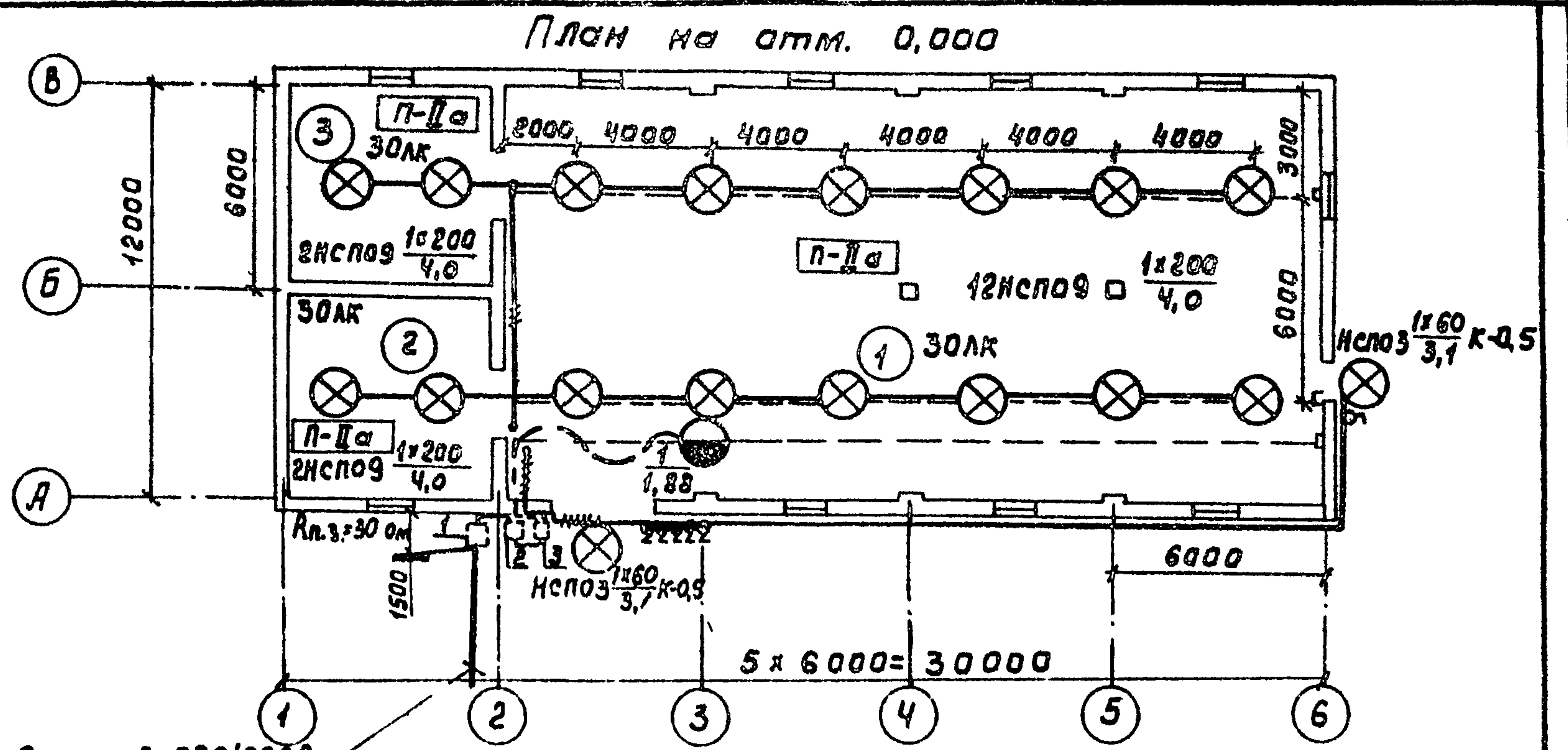
Разработ.	Чернышев	Исполн.	К.06.85	Т П 709-9-46.85 -ЭМ
Рук.гр.	Мирошкин	Исполн.	К.06.85	
Л.спец.	Сивороб	сиды	1.8.85	
И.ото.	Кутчин	Исполн.	1.6.85	
Гип	Глезин	Исполн.		
И.контр.	Антонычев	Исполн.	06.06.85	
Прибызан				Неотопляемый склад для хранения агрегатов и инвентаря площадью 350 м ²
Инд. №				Старая лист
				Р 2
				Общие данные (окончание)
				ЦИТЭП сельхозпром г. Иваново.

Копировала Сорокина. Формат А3

Альбом 1
 Исполнитель Иванов
 Специальность
 Дата
 Лист 3 из 3

Данные питающей сети		АПВ 4 (1x4), 6м на трубаостойку № (R.п.з. = 300м)	
Тип силового шкафа		рпс 81 04-2300А-5400	
Номинальн. ток предохранит. ток плавкой вставки, А		рпс 81 54-0300А-5400	
Номер кабеля (провода)			
Марка и сечение провода (кабеля), способ прокладки		1 АПВ4(1х4) Мр 20 2 АПВ4(1х4) Мр 20	
Длина участка сети, м		1 2	
Тип и номинальн ток пускового аппарата, ток нагревательного элемента пускателя, ток установки расцепителя автомата, А		рпс 8139-03001-5400 АЕ2036 АЕ2036	
Номер кабеля (провода)			
Марка и сечение провода (кабеля) способ прокладки		КРПТ 5/2 4 3x6+1х4 СК/трос	
Длина участка сети, м		50/55 15	
Электроприемник	Обозначение на плане		
	номер по плану	1	
	тип		
	Номинальная мощность	1,88	3,32
Ток, А	ном.	4,0	5,04
	пуск.	28,0	
Наименование механизма и номер по технологической части проекта	Таль электрическая ТЭ100-511	рабочее освещение	

$P_y = 5,2 \text{ кВт}$
 $P_p = 4,68 \text{ кВт}$
 $I_p = 7,9 \text{ А}$
 $K_c = 0,9$
 $\cos \varphi = 0,9$



Ввод воздушный 380/220В на трубаостойку

Экспликация помещений

Номер по плану	Наименование	Номер по плану	Наименование
1	Отделение хранения узлов, агрегатов, мелких с/х машин	3	Отделение хранения спецадежды, обуви, палаток
2	Отделение хранения хоз инвентаря, тары и мебели		

Разраб.	Чернышева	4.06.85
Рук. гр.	Дыджим	4.06.85
Гл. спец.	Сидоров	4.06.85
Нач. отд.	Кутим	4.06.85
ТИП	Глезин	
И. контр.	Ягоянычев	4.06.85

ТП 709-9-46.85-ЭМ

Привязан	Неотапливаемый склад для хранения агрегатов и инвентаря площадью 350м ²	Содия	Лист	Листов
Имб. №	План расположения электрического оборудования и прокладки электрических сетей	Р	3	

Копировал Иванова

Формат А3

Альбом 1

Позиция	Наименование и техническая характеристика оборудования и материалов Завод-изготовитель (для импортного оборудования - страна, фирма)	Тип, марка оборудования. Обозначение документа и № опросного листа	Единица измерения		Код завода изготовителя	Код оборудования, материала	Цена единицы, тыс. руб.	Количество	Масса единицы оборудования кг
			Наименование	Код					
1	2	3	4	5	6	7	8	9	10
<u>Оборудование и материалы, поставляемые заказчиком</u>									
<u>Электрооборудование и аппаратура</u>									
1	Устройство распределительное сборное с рубильником на 100А и предохранителями, Тпл. Вст. = 30А	РУСВ104-2300А-5400	шт	796				1	
2	Устройство распределительное сборное со счетчиком СА4-ЦБ72М, Тн=30А	РУСВ154-0300А-5400	шт	796				1	
3	Устройство распределительное сборное с выключателями автоматическими АЕ2036, Трасц. = ВА	РУСВ139-03001-5400	шт	796				1	
4	Светильник подвесной для ламп накаливания	НСП09*200/р50-03	шт	796				16	
5	Светильник подвесной для ламп накаливания	НСП03*60/р53-01	шт	796				2	

Шифр № подл. подп. и дата. Взам. инв. №

Инв. №				Привязан

Разраб.	Чернышев	И.И.	10.06.86
Рук. гр.	Дыдыкин	И.И.	10.06.85
Гл. спец.	Сидоров	С.С.	10.06.85
Нач. отд.	Кутин	В.И.	10.06.85
Гип	Глезин	В.И.	

ТП 709-9-46.85-ЭМ.СО

Спецификация оборудования

Страниц	Лист	Листов
ТР	1	4

ЦИТЭПсельхозпром
г. Иванова

Копировал Курочкина

Дальбом 1

Позиция	Наименование и техническая характеристика оборудования и материалов Завод-изготовитель (для импортного оборудования- страна, фирма)	Тип, марка оборудования. Обозначение документа и № опросного листа	Единица измерения		Код завода изготовителя	Код оборудования, материала	Цена единицы, тыс. руб.	Количество	Масса единицы оборудования кг.
			Наименование	Код					
1	2	3	4	5	6	7	8	9	10
	Кабельная продукция								
6	Провод с алюминиевой жилой с поливинилхлоридной изоляцией, напряжение 380/660 В сеч. 4 мм ²	ГОСТ 6323-79 АПВ	км	008				0,025	
7	Кабель с медными жилами с резиновой изоляцией сеч. 3x6+1x4 мм ²	ГОСТ 13497-77Е КРПТ	км	008				0,029	
8	Кабель с алюминиевыми жилами с резиновой изоляцией, напряжение 660 В сеч. 2x2,5 мм ²	ГОСТ 433-73 АВРГ	км	008				0,105	
9	сеч. 3x2,5 мм ²	АВРГ	км	008				0,015	
	Монтажные материалы								
10	Металлорукав герметический диаметром 20мм	ГОСТ 3575-75	м	006				3	

Изм. № 1 от 10.01.85 Подл. и дата введ. в действие

Привязан			
Изм. №			

ТП 709-9-46.85-ЭМ.СО

Копировал Курочкина

Альбом 1

Позиция	Наименование и техническая характеристика оборудования и материалов Завод-изготовитель (для импортного оборудования - страна, фирма)	Гос. марка оборудования. С обозначением документа и № опросного листа	Единица измерения		Код завода изготовителя	Код оборудования, материала	Цена единицы, тыс. руб.	Количество	Масса единицы оборудования, кг
			Наименование	Код					
1	2	3	4	5	6	7	8	9	10
<u>Оборудование и изделия, поставляемые подрядчиком</u>									
<u>Электрооборудование и аппаратура</u>									
1	Выключатель однополюсный в брызгозащищенном исполнении 220В, 6А	02.1.1-21	шт.	796				6	
2	Лампа 220В, 60 Вт	Б220-230-60	шт.	796				2	
3	Лампа 220В, 200 Вт	Г220-230-200	шт.	796				10	
<u>Монтажные изделия</u>									
4	Зажим тросовый	К 676	шт.	796				6	
5	Муфта натяжная	К 805	шт	796				3	
6	Янкер	К 675	шт	796				6	

Имя и фамилия Подп. и дата Владелец

Привязан			
ИВ. №			

ТП 709-9-46.85 - ЭМ.СО

Лист 3

копировал Курочкина

Листом 1

Позиция	Наименование и техническая характеристика оборудования и материалов Завод-изготовитель (для импортного оборудования - страна, фирма)	Тип, марка оборудования. Обозначение документа и № опросного листа	Единица измерения		Код завода изготовителя	Код оборудования, материала	Цена единицы тыс. руб.	Количество	Масса единицы оборудования, кг
			Наименование	Код					
1	2	3	4	5	6	7	8	9	10
7	Коробка ответвительная	У408	шт	796				15	
8	Кронштейн с вылетом 0,5 м	У11 Б	шт	796				2	
9	Приемная скоба	К1	шт	796				1	

ИНВ. №, дата и дата ввода в эксплуатацию

Привязан			
ИНВ. №			

ТП 709-9-46.85 - ЭМ.СО

Лист 4

копировал Курочкина

Альбом 1

Ведомость рабочих чертежей основного комплекта

Лист	Наименование	Примеч.
1	Общие данные (начало)	
2	Общие данные (окончание) Спецификация	
3	План расположения сетей	

Условные обозначения, не предусмотренные стандартами

Обозначение	Наименование
	Коробка универсальная по схеме соединения
	Излучатель по схеме соединения
	Тросовая проводка
	Проставляется при привязке проекта

Ведомость ссылочных и прилагаемых документов

Обозначение	Наименование	Примеч.
	Прилагаемые документы	
сс. со	Спецификация оборудования	
сс. в м	Ведомость потребности в материалах	

Инд. № подл. Дата взыскания

Тепловой проект разработан в соответствии с действующими нормами и правилами и предусматривает мероприятия, обеспечивающие взрывобезопасную, взрывопожарную и пожарную безопасность при эксплуатации здания.
 Гл. инженер проекта В.И. Глезин.

				Прибязан	
Инд. №					
Инжен. Тихонова	Инд. №	4.06.85			
Рук. гр. Былин	Инд. №	4.06.85		ТП 709-9-46.85 - сс	
И. спец. Сидоров	Инд. №	4.06.85			
Нач. отд. Куткин	Инд. №	4.06.85			
Гл. инж. Глезин	Инд. №				
Н. контр. Антонычева	Инд. №	01.06.85			
				Неотопливаемый склад для хранения агрегатов и инвентаря площадью 350 м ²	Стадия
				Общие данные (начало)	Лист
					Листов
					Р 1 3
					ЦИТЭП сельхозпром
					г. Убанов

Копировала Сорокина. Формат А3

Лист 1

Рабочие чертежи основного комплекта пожарной сигнализации выполнены на основании требований СНиП II-104-76 „Складские здания и сооружения общего назначения“.

При возникновении пожара в защищаемых помещениях от повышения температуры срабатывают тепловые легкоплавкие датчики ДТЛ.

Сигнал тревоги поступает на приемную станцию пожарной сигнализации. Выбор приемной станции и электропитания предусмотреть при привязке проекта.

Электропроводку к тепловым легкоплавким датчикам ДТЛ выполнить открыто кабелем ТРВ 2x0,4 на трассе по верхнему поясу ферм.

Монтаж датчиков пожарной сигнализации выполнить после установки светильников.

Приемную станцию пожарной сигнализации установить в помещении с постоянным обслуживающим персоналом. Место установки приемной станции определить при привязке проекта.

Монтажные работы выполнить в соответствии с ВСН 14-73 „Ведомственные технические условия на монтаж, испытания и сдачу в эксплуатацию установок охранной и пожарной сигнализации“, разработанными Всесоюзным объединением Спецавтоматика г. Москва.

Спецификация

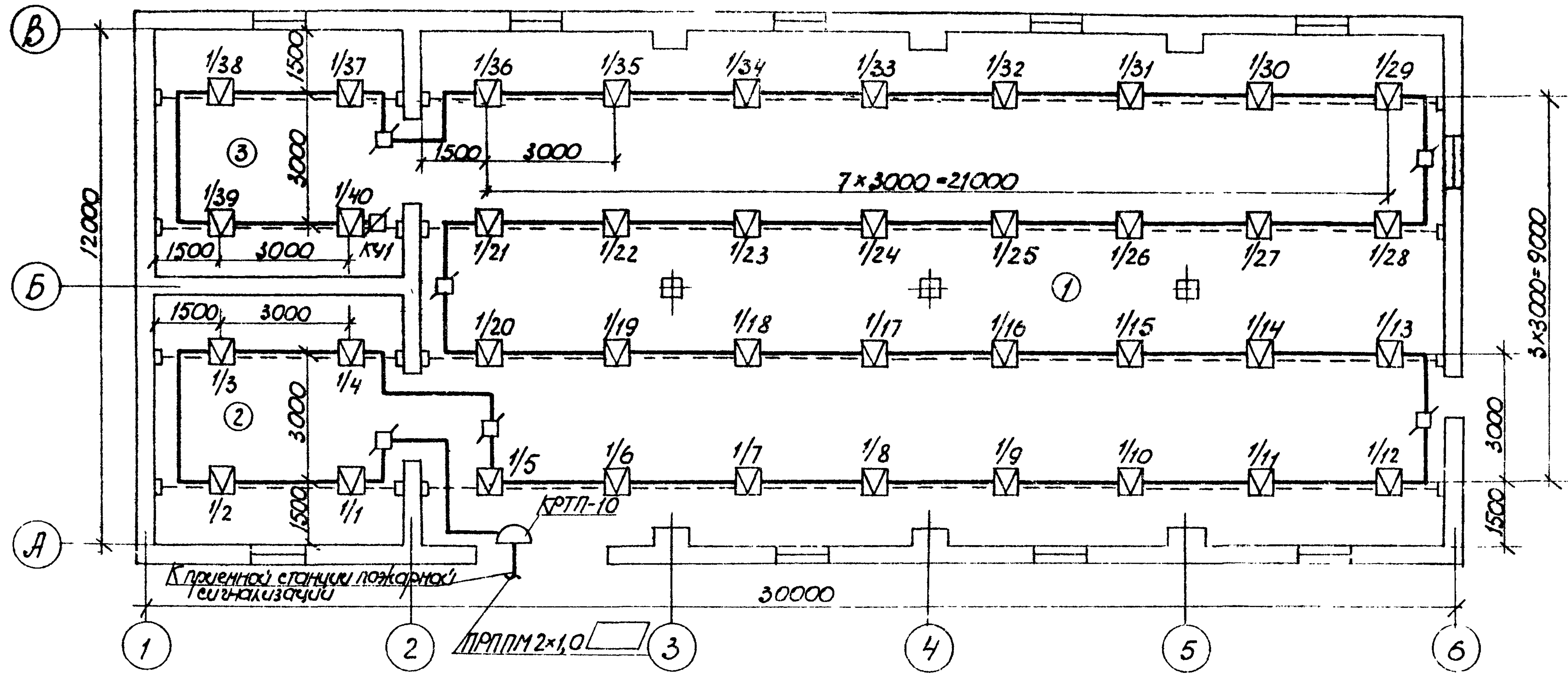
Марка, поз.	Обозначение	Наименование	Кол.	Примеч.
	ТУ 25-09-1-77	Датчик тепловой легкоплавкий	44	
	ГОСТ 8525-78E	Коробка КРТП-10	1	
	ГОСТ 10040-75E	Коробка УК-2П	7	
		Кабель ПРППМ 2x1.0		
		ТУ 16-505.745-75		□
		Провод ТРВ 2x0,4		
		ГОСТ 20575-75E	150 м	
		Проболока ГОСТ 1668-73	120 м	
	ТУ 36-1445-78E	Натяжная муфта К798	8	
	ТУ 36-1445-78E	Якорь К675	16	
	ТУ 36-1445-78E	Зажим тросовый К676	16	

Исполн.	Григорьев	М.И.	1.01.85	ТП 709-9-46.85 -СС	Неиспользуемый склад для хранения агрегатов и инвентаря площадью 350 м ²	Лист	2	Кустов
Рук. гр.	Байдин	В.И.	1.01.85					
П. спец.	Сидоров	А.И.	1.01.85					
Нач. отд.	Куткин	А.И.	1.01.85					
И. контр.	Антонычева	Л.И.	1.01.85	Общие данные (окончание)	ЦУТЭП сельхозпром			
				Спецификация	г. Цибаново			

Привязан				
Инд. н°				

Копирован Сорокина. Формат А3

Лист 1



Экспликация помещений

Номер по плану	Наименование	Характеристика помещения или класс по ЛУЭ	Примеч
1	Отделение хранения узлов, агрегатов, запчастей, мелких с/х машин, опрыскивателей	П-IIа	
2	Отделение храненияхоз. инвентаря, тары и мебели	П-IIа	
3	Отделение хранения спецодежды, обуви, пакаток	П-IIа	

Исполн.	Тихонова	М.И.З.	4.06.85	ТП 709-9-46.85 -СС			
Рук.гр.	Былин	А.И.И.	4.06.85				
Исполн.	Сидоров	В.И.С.	4.06.85				
Нач.отд.	Куткин	В.И.К.	4.06.85				
ГУП	Глезин	В.И.Г.					
И.контр.	Антонычева	В.И.А.					
Прибязан				Неотопляемый склад для хранения агрегатов и инвентаря площадью 350м ²	Стария	Лист	Листов
				План расположения сетей	Р	3	
Имб.№				ЦУПЭП сельхозпром		г. Убаново.	

Копировала Саракина

Формат А3

Исполн. Тихонова М.И.З. 4.06.85
 Рук.гр. Былин А.И.И. 4.06.85
 Исполн. Сидоров В.И.С. 4.06.85
 Нач.отд. Куткин В.И.К. 4.06.85
 ГУП Глезин В.И.Г.
 И.контр. Антонычева В.И.А.

Альбом 1

Позиция	Наименование и техническая характеристика оборудования и материалов Завод-изготовитель (для импортного оборудования-страна, фирма)	Тип, марка оборудования. Обозначение документа и № опросного листа	Единица измерения		Код завода изготовителя	Код оборудования, материала	Цена единицы, тыс. руб.	Количество	Масса единицы оборудования, кг
			Наименование	Код					
1	2	3	4	5	6	7	8	9	10
<u>Оборудование и материалы, поставляемые заказчиком</u>									
Кабели и провода									
1	Провод телефонный распределительный с медными жилами с поливинилхлоридной изоляцией	ТРВ2х0,5 ГОСТ 20575-75E	км	008		35 7512 0000		0,150	
2	Кабель с медными жилами с полиэтиленовой изоляцией в полиэтиленовой оболочке	ПРППМ2х10 ТУ 16-505 755-75	км	008		35 7311 0000			

ИНВ. №			
--------	--	--	--

Привязан

Инженер	Туханова	ИИИ	4.06.85
Руководитель	Бислин	ИИИ	4.06.85
Главный специалист	Сидоров	ИИИ	4.06.85
Начальник	Кутин	ИИИ	4.06.85
ГИП	Гасин	ИИИ	4.06.85

ТП 709-9-46.85-СС.СО

Спецификация оборудования

Страниц	Лист	Листов
Р	1	4
ЦИТЭПсельхозпром г. Иваново		

Копировал Лукичева

Альбом 1

Позиция	Наименование и техническая характеристика оборудования и материалов Завод-изготовитель (для импортного оборудования - страна, фирма)	Тип, марка оборудования, обозначение документа и № опросного листа	Единица измерения		Код завода изготовителя	Код оборудования, материала	Цена единицы, тыс. руб.	Количество	Масса единицы оборудования, кг
			Наименование	Код					
1	2	3	4	5	6	7	8	9	10
	Монтажные материалы								
3	Коробка телефонная распределительная пластмассовая	КРТП-10 ГОСТ 8525-78Е	шт.	796		52 9622 0000		1	

СЛУЖБА ОБСЛУЖИВАНИЯ И СТОИМОСТИ

Привязан			
Инв. №			

ТП 709-9-46.85 - СС.СО

Копировал Лукичева

формат

Позиция	Наименование и техническая характеристика оборудования и материалов. Завод-изготовитель (для импортного оборудования - страна, фирма).	Тип, марка оборудования. Обозначение документа и № проекта и листа	Единица измерения		Код завода-изготовителя.	Код оборудования, материала.	Цена единицы, тыс. руб.	Количество.	Масса единицы оборудования, кг
			Наименование	Код.					
1	2	3	4	5	6	7	8	9	10
	<u>Оборудование и изделия, поставляемые подрядчиком.</u>								
	Оборудование.								
1	Датчик теплового легкоплавкости.	ДТЛ ТУ 25-09-1-77	шт.	796				44	

ПРОИЗВОДИТЕЛЬ

Привязан			
ИНВ.№			

ТП 709-9-46.85 - СС.СО

Лист
3

Копировал. Сорокина

Формат

Альбом 1

Позиция	Наименование и техническая характеристика оборудования и материалов. Забор-изготовитель (для импортного оборудования-страна, фирма).	Тип, марка оборудования. Обозначение документа и № опросного листа	Единица измерения		Код забор-изготовителя.	Код оборудования, материала.	Цена единицы, тыс. руб.	Количество	Масса единицы оборудования, кг
			Наименование	Код.					
1	2	3	4	5	6	7	8	9	10
	Монтажные изделия.								
2	Проболока ф6	ГОСТ 1668-73	м	006				120	
3	Коробка универсальная	УК-2П ГОСТ 10040-75Е	шт.	796				7	
4	Муфта натяжная	К 798 ТУ36-1445-78Е	шт.	796				8	
5	Анкер	К 675 ТУ36-1445-78Е	шт.	796				16	
6	Зажим тросовый	К 676 ТУ36-1445-78Е	шт.	796				16	

Итого: 10 шт. 100 кг

Привязан

Инд. №

ТП 709-9-46.85 - СС СО

Лист

4

Копировал Сорокина.

Формат

Альбом 1

Минсельхоз СССР
Главсельстрой проект
ЦУТЭПсельхозпром

Неотапливаемый склад для хранения
агрегатов и инвентаря площадью 350м²

ТП 709-9-46.85-ВМ

Альбом 1

Ведомость потребности в материалах

Шифр подл. и дата Шифр инв. №

				Привязан	
Инв. №					

Копировал Леонтьева формат А4

Альбом 1

Содержание

Обозначение	Наименование	Стр.
АСВМ	ведомость материалов по рабочим чертежам основного комплекта марки АС	
ЭМВМ	ведомость материалов по рабочим чертежам основного комплекта марки ЭМ	
ССВМ	ведомость материалов по рабочим чертежам основного комплекта марки СС	

Шифр подл. и дата Шифр инв. №

Копировал Леонтьева формат А4

Альбом 1 № стр.	Наименование материала и единица измерения	Код		Количество		
		материала	ед. изм.	тип.	инд.	всего
1	Продукция лесозаготовительной					
2	и лесопильной деревообработ-					
3	вающей промышленности					
4	Блоки дверные в сборе (комплект- но), м ²	53 6110	055	13,4	—	13,4
6	Блоки оконные в сборе (комплект- но), м ²	53 6130	055	9,27	—	9,27
8	Пиломатериалы качественные (необрезные), м ³	52 3100	113	2,21	2,20	4,61
10	Плиты древесноволокнистые твер- дые, м ²	55 3622	055	18,21	—	18,21
13	Лесоматериалы приведенные к круглому лесу, м ³	53 1490	113	3,98	3,31	7,29
16	Сортовой прокат обыкновенно- го качества	09 3000				
18	Сталь арматурная класса А-I, т	09 3009	168	0,083	0,010	0,093
19	Сталь арматурная класса А-II, т	09 3003	168	0,174	—	0,174
20	Сталь арматурная класса А-III, т	09 3004	168	0,822	—	0,822

В графе „тип“ указано количество материалов, потребное для изготовле-
ния типовых и стандартных изделий; в графе „инд“ — индивидуаль-
ных (нетиповых) конструкций и изделий

Привязан

Инд. №

Ст. инж. Чепуштанко Мещеряков

Рук. гр. Вылгина Мещеряков

Гл. спец. Пилипчук Мещеряков

Нач. отд. Тугай Мещеряков

ГИП Глезин Мещеряков

ТП 709-9-46.85 -АСВМ

ВМ по рабочим чертежам
основного комплекта
марки АС

Стадия Лист Листов

Р I 4

ЦИТЭП сельхозпром
г. Иваново

Копировал Леонтьева

Формат А4

Альбом 1 № стр.	Наименование материала и единица измерения	Код		Количество		
		материала	инд.	тип.	инд.	всего
1	Итого сортового проката обычно-					
2	венного качества, т	168	1,079	0,010	—	1,089
3	Сталь сортовая конструкционная					
4	и прокат листового, т	168	0,342	—	—	0,342
5	Всего стали для армирования					
6	железобетонных конструкций,					
7	конструкционной и проката					
8	листового в натуральной массе, т	168	1,421	0,010	—	1,431
9	В том числе по укрупненному					
10	сортаменту:					
11	Катанка, т	09 3400	168	0,191	0,010	0,201
12	Сталь мелкосортная, т	09 3300	168	0,674	—	0,674
13	Сталь среднесортная, т	09 3200	168	0,214	—	0,214
14	Сталь крупносортная, т	09 3100	168	0,016	—	0,016
15	Сталь толстолистовая рядовых					
16	марок (от 4 мм), т	09 7100	168	0,326	—	0,326
17	Металлоизделия промышленного					
18	назначения (метизы)	12 0000				
19	Проволока стальная низкоугле-					
20	родистая обыкновенного качест-					
21	ва для железобетона класса В-I, т	12 1300	168	0,291	—	0,291
22	Итого стали для армирования					
23	железобетонных конструкций,					
24	проката листового и метизы					
25	в натуральной массе, т	168	0,416	0,010	—	1,426
26						

Привязан

ТП 709-9-46.85 -АСВМ

Лист

2

Копировал Леонтьева

Формат А4

Альбом 1 № стр.	Наименование материала и единица измерения	Код		Количество		
		материала	изм.	тип.	инд.	всего
1	Итого стали, приведенной к					
2	классу А-I, т		168	1,882	0,010	1,892
3	Итого стали, приведенной к					
4	классу С38/23, т		168	0,342	—	0,342
5	Итого стали, приведенной к					
6	классам А-I и С38/23, т		168	2,224	0,010	2,234
7	Цемент					
8	Портландцемент:	57 3110				
9	марки 300, т	57 3151	168	—	15,38	15,38
10	марки 400, т	57 3112	168	5,54	0,61	6,15
11	Цемент, приведенный к марке 400					
12	(всего), т		168	5,54	14,45	19,99
13	В том числе: на изготовление					
14	монолитных железобетонных и					
15	бетонных конструкций, т		168	—	14,45	14,45
16	изготовление сборных железобе-					
17	тонных и бетонных конструкций, т		168	5,54	—	5,54
18	Инертные материалы					
19	Гравий м³	57 1120	113	12,95	—	12,95
20	Щебень м³	57 1110	113	—	82,01	82,01
21	Песок строительный природный, м³	57 1140	113	9,71	40,77	50,48
22	Известь строительная, т	57 4410	168	—	0,24	0,24
23	Кирпич строительный (включая					
24	канц), тыс. шт	57 4120	798	—	45,65	45,65
25	Листы асбестоцементные кро-					
26	вельные волнистые, тыс. усл. плиток	57 8111	732	—	5,38	5,38

Привязан

ТП 709-9-46.85 -АСВМ

Лист
3

Копировал Леонтьева

Формат А4

Альбом 1 № стр.	Наименование материала и единица измерения	Код		Количество		
		материала	изм.	тип.	инд.	всего
1	Стекло строительное, м²	59 1000	055	10,91	—	10,91
2	Материалы лакокрасочные					
3	(белила, олифа и т.д.), кг	23 1000	116	—	30,0	30,0
4	Битумы нефтяные и сланце-					
5	вые, т	02.5600	168	—	3,43	3,43
6						
7						
8						
9						
10						
11						
12						
13						

Привязан

ТП 709-9-46.85-АСВМ

Лист
4

Копировал Леонтьева

Формат А4

Инв. № подл. Подп. и дата. Взам. инв. №

Инв. № подл. Подп. и дата. Взам. инв. №

Альбом I

Номер строки	Наименование материала и единица измерения	Код		Количество		
		Материала	ед. изм.	тип	инд.	Всего
	<u>Электрооборудование</u>					
	Проволока б, м	093300	168		0,0016	0,0016
	Круж 10, м	093300	168		0,009	0,009
	Профиль П-1 (швеллер №5) м		168		0,007	0,007
	Трубостойка Т-VII/4 км		008		0,006	0,006

Альбом I

Номер строки	Наименование материала и единица измерения	Код		Количество		
		материала	ед. изм.	тип	инд.	Всего
1	Проволока фб гост 1688-73 м		168		0,1598	0,1598

Инв. № подл. подп. и дата. Взам. инв. №

Привязан			
Инв. №	Разраб. Чернышева	Рис. гр. Дыдыкин	Гл. спец. Сидоров
	Рис. гр. Дыдыкин	Гл. спец. Сидоров	Нач. отд. Кутин
	Гл. спец. Сидоров	Нач. отд. Кутин	Гип. Глезин
ТП 709-9-46.85-ЭМВМ			
ВМ по рабочим чертежам основного 20 комплекта			Стадия Лист Листов ТР 1 1
ЦУТЭПсельхозпром г. Иваново			

Копировал Курочкина

Формат А4

Инв. № подл. подп. и дата. Взам. инв. №

Тип-кол. материалов, потребное для изготовления типовых и стандартных изделий
Инд.-кол. материалов, потребное для изготовления индивидуальных конструкций изделий

Привязан			
Инв. №	Инж. Тихонова	Рис. гр. Быдин	Гл. спец. Сидоров
	Рис. гр. Быдин	Гл. спец. Сидоров	Нач. отд. Кутин
	Гл. спец. Сидоров	Нач. отд. Кутин	Гип. Глезин
ТП 709-9-46.85 - СС ВМ			
ВМ по рабочим чертежам основного комплекта марки СС			Стадия Лист Листов Р 1 1
ЦУТЭПсельхозпром г. Иваново			

Копировал Курочкина

Формат А4