

ООО "Изоляционный Трубный Завод "

ОКП 139000

Группа В 62



УТВЕРЖДАЮ:

Директор ООО

«Изоляционный Трубный Завод»

Л.Ю. Букина

декабря 2008 г.

**ТРУБЫ СТАЛЬНЫЕ ДИАМЕТРОМ 57-1420 ММ  
С НАРУЖНЫМ ДВУХСЛОЙНЫМ И ТРЕХСЛОЙНЫМ  
ПОЛИЭТИЛЕНОВЫМ ПОКРЫТИЕМ**

**ТЕХНИЧЕСКИЕ УСЛОВИЯ**

ТУ 1390 -001-86695843-08

Срок введения: декабрь 2008 г.

СОГЛАСОВАНО:



Директор ФГУП

«АКХ им. К. Д. Памфилова»

В.Ф. Пивоваров

декабря 2008 г.

РАЗРАБОТАНО:

Технический директор

ООО «ИТЗ»

С.Н.Фролов

«17» декабря 2008 г.



Настоящие технические условия распространяются на трубы стальные бесшовные и сварные диаметром от 57 до 1420 мм с наружным двухслойным и трехслойным полиэтиленовым покрытием (далее по тексту покрытием), предназначенные для строительства магистральных и промышленных трубопроводов и отводов от них. газопроводов газораспределительных и водопроводных сетей.

Двухслойное полиэтиленовое покрытие (2) состоит из адгезионного подслоя на основе термоплавкой полимерной композиции и наружного полиэтиленового слоя.

Трехслойное полиэтиленовое покрытие (3) состоит из слоя эпоксидного праймера. адгезионного подслоя на основе термоплавкой полимерной композиции и наружного полиэтиленового слоя.

Наружное покрытие на основе экструдированного полиэтилена может быть выполнено в двух конструкциях: усиленного типа (У) и весьма усиленного типа (ВУ).

Покрытие наносится на стальные трубы в заводских условиях с использованием поточной механизированной линии по согласованному в установленном порядке технологическому регламенту или технологической инструкции.

Допустимая температура окружающей среды при хранении изолированных труб: от минус 50°C до плюс 60°C (от минус 60°C до плюс 60°C - для труб, предназначенных для условий Крайнего Севера).

Допустимая температура окружающей среды при проведении погрузочно-разгрузочных работ и транспортировании изолированных труб: от минус 45°C до плюс 50°C (от минус 50°C до плюс 50°C - для труб, предназначенных для условий Крайнего Севера).

Допустимая температура окружающей среды при проведении строительно-монтажных и укладочных работ: от минус 40°C до плюс 50°C (от минус 45°C до плюс 50°C - для труб с трехслойным покрытием, предназначенных для условий Крайнего Севера).

Допустимая температура эксплуатации покрытий: от минус 20°C до плюс 60°C.

Характеристики стальных труб (ГОСТ, ТУ. материал труб и другие показатели) указываются в сертификате завода-изготовителя, прилагаемом к партии изолированных труб.

Пример условного обозначения:

1. Труба стальная диаметром 325 мм толщиной стенки 6 мм из стали марки Ст 20. изготовленная по ГОСТ 20295, с наружным трехслойным полиэтиленовым покрытием усиленного типа по ТУ 1390 -002-73054794-08:

Труба 325х6 Ст20 ГОСТ 20295 3 У ТУ 1390 -001-86695843-08

2. Труба стальная диаметром 159 мм толщиной стенки 6 мм из стали марки Ст 3сп, изготовленная по ГОСТ 8731 группа В, с наружным двухслойным полиэтиленовым покрытием весьма усиленного типа по ТУ 1390 -002-73054794-08:

Труба 159 х 6 Ст 3сп ГОСТ 8731 В 2 ВУ ТУ 1390 -001-86695843-08

ТУ 1390-001-86695843-08

					ТУ 1390-001-86695843-08			
Изм.	Лис.	№ докум.	Подп.	Дата				
Разработал					ТРУБЫ СТАЛЬНЫЕ ДИАМЕТРОМ 57-1420 ММ С НАРУЖНЫМ ДВУХСЛОЙНЫМ И ТРЕХСЛОЙНЫМ ПОЛИЭТИЛЕНОВЫМ ПОКРЫТИЕМ	ЛИТ.	ЛИС.	ЛИСТОВ
Проверил							2	26
Норм. конт								
Утвердил								



## 1 ТЕХНИЧЕСКИЕ ТРЕБОВАНИЯ

### 1.1 Требования к трубам, подлежащим изоляции

1.1.1. Покрытие наносят на трубы стальные диаметром от 57 до 1420 мм. Трубы должны соответствовать требованиям ГОСТ 3262, ГОСТ 8731, ГОСТ 8733, ГОСТ 10704, ГОСТ 10705, ГОСТ 20295 или другой нормативной документации, утвержденной в установленном порядке и согласованной с Заказчиком.

1.1.2. До нанесения покрытия наружная поверхность труб подвергается визуальному контролю для выявления поверхностных дефектов (вмятины, задиры, раковины, расслоения, плены, острые выступы, наплавленные капли металла и шлака). Обнаруженные дефекты устраняются с помощью механической шлифовки, не выводящей толщину стенки трубы до предельно допустимых значений. При невозможности устранения дефектов трубы бракуются и не подлежат изоляции.

1.1.3. Перед проведением абразивной очистки поверхность труб должна быть чистой, сухой, свободной от загрязнений (жировые загрязнения, консерванты и др.), снижающих адгезию покрытия к стали. Температура на поверхности труб перед очисткой должна быть выше точки росы не менее, чем на 3°C. Оптимальная температура на поверхности труб перед очисткой - от 50 до 90°C.

1.1.4. Поверхность труб очищается абразивным способом (дробеметная или дробеструйная очистка). Степень очистки должна быть не ниже Sa 2JA в соответствии с ISO 8501-1, а шероховатость (Rz) - от 40 мкм до 90 мкм в соответствии с ISO 8503-1.

Поверхность труб после очистки должна быть обеспылена и соответствовать по степени запыленности эталонам 2-3 по ISO 8502-3.

1.1.5. После абразивной очистки на поверхности труб не должно быть дефектов: расслоения, сварные набрызги и т.п., ставшие видимыми в результате очистки, должны быть устранены

После удаления этих дефектов остаточная толщина стенки трубы должна удовлетворять минимально допустимым требованиям, приведенным в НТД на трубы.

1.1.6. Время между проведением очистки и началом нанесения покрытия не должно превышать 2 ч при влажности воздуха более 80 % и 3 ч - при влажности воздуха менее 80 %.

1.1.7. В зависимости от применяемых систем изоляционных материалов и типа исполнения покрытия в дополнение к абразивной очистке может производиться химическая обработка (пассивация) поверхности труб хроматным, фосфатным или хромат-фосфатным растворами.

1.1.8. При нанесении покрытия температура поверхности изолируемых труб должна соответствовать требованиям (рекомендациям) Поставщиков изоляционных материалов. Максимально допустимая температура нагрева поверхности труб перед нанесением покрытия не должна быть выше 250°C.

1.1.9. Покрытие наносится на очищенную и нагретую до заданной температуры поверхность труб методом поперечного экструдирования расплавов адгезива и полиэтилена. В случае трехслойного покрытия перед нанесением адгезива и полиэтилена наносится слой эпоксидного праймера.

### 1.2. Требования к материалам и защитному покрытию труб

1.2.1. Материалы, используемые для нанесения покрытия: порошковые или жидкие эпоксидные композиции - для нанесения грунтовочного слоя; термопластичные полимерные композиции - для нанесения адгезионного слоя; композиции на основе полиэтилена низкой, средней или высокой плотности с добавками термостабилизаторов - для нанесения наружного слоя, должны отвечать требованиям нормативной документации на эти материалы и обеспечивать получение защитного покрытия труб в соответствии с требованиями настоящих технических условий

					ТУ 1390-001-86695843-08	Лист 3
Изм.	Лис.	№ докум.	Подп.	Дата		

Соответствие свойств применяемых изоляционных материалов техническим требованиям гарантируется поставщиками материалов, подтверждается сертификатными данными и данными входного контроля качества.

1.2.2 Наружное покрытие должно соответствовать требованиям настоящих технических условий, требованиям ГОСТ Р 51164 и ГОСТ 9.602-2005, а также требованиям стандартов DIN 30670, CSA Z 245/21 (при поставке труб с покрытием по зарубежным контрактам).

1.2.3 Двухслойное полиэтиленовое покрытие должно иметь следующую конструкцию:

- адгезионный подслой на основе термопластичной полимерной композиции толщиной от 200 мкм до 400 мкм;
- наружный слой на основе термостойкого стабилизированного полиэтилена толщиной не менее 1,6 мм.

1.2.4 Трехслойное полиэтиленовое покрытие должно иметь следующую конструкцию:

- грунтующий слой на основе жидкой (толщиной от 40 мкм до 100 мкм) или порошковой (толщиной от 70 мкм до 200 мкм) эпоксидной краски;
- адгезионный подслой на основе термопластичной полимерной композиции толщиной не менее 150 мкм;
- наружный слой на основе термостойкого стабилизированного полиэтилена толщиной не менее 1,4 мм.

1.2.5 Общая толщина двухслойного и трехслойного полиэтиленовых покрытий в зависимости от диаметров труб и типов защитных покрытий должна соответствовать требованиям таблицы 1.

Таблица 1

Тип покрытия	Номинальный наружный диаметр трубы, мм	Общая толщина покрытия, мм, не менее
Усиленный тип по ГОСТ Р 51164	до 273 вкл.. свыше 273	2,0
	до 530 вкл. свыше 530	2,2
	до 820 вкл. свыше 820	2,5
	до 1420 вкл.	3,0
Усиленный тип по ГОСТ 9.602-2005	до 114 вкл. от 133	1,8
	до 259 вкл. от 273	2,0
	до 530 вкл от 630	2,2
	до 820 вкл	2,5
Весьма усиленный тип по ГОСТ 9.602-2005	до 114 вкл.	2,2
	от 133 до 259 вкл.	2,5
	от 273 до 530 вкл	3,0
	от 630 до 820 вкл	3,5
	Свыше 820.	3,5

					ТУ 1390-001-86695843-08	Лист 4
Изм.	Лис.	№ докум.	Подп.	Дата		



*Примечания:*

1. По требованию Заказчика толщина покрытия может быть увеличена за счет слоя полиэтилена.
2. Допускается снижение толщины покрытия над усилением сварного шва до значений не более 0.5 мм от номинальной толщины покрытия по таблице 1.
3. Допускается местное уменьшение толщины покрытия до 10 % от номинальной при условии, что площадь участка трубы с уменьшенной толщиной покрытия не превышает 5.0 см<sup>2</sup> на участке трубы длиной 1,0

1.2.6. Покрытие должно быть сплошным, иметь однородную гладкую поверхность чёрного цвета, без отслоений, пузырей, пропусков, обнаруживаемых визуально. Допускается наличие небольших наплывов - локального утолщения полиэтилена и «волнистость» покрытия, не выводящая толщину покрытия до значений, менее значений, указанных в таблице 1.

1.2.7 Концы труб должны быть свободными от покрытия:

- на длине (80±20) мм для труб диаметром до 114 мм включительно;
- на длине (120±20) мм для труб диаметром свыше 114 мм.

*Примечание: 1. По согласованию с Заказчиком допускается поставка труб с другими размерами неизолированных концевых участков. 2. По согласованию с Заказчиком на неизолированные концевые участки труб может наноситься временное консервационное покрытие, обеспечивающее защиту стали от коррозии на срок не менее 6 месяцев (на период транспортирования и хранения изолированных труб).*

1.2.8 Угол скоса покрытия к телу трубы должен быть не более 30°.

1.2.9. При наличии производственных дефектов покрытия допускается их ремонт с использованием ремонтных материалов отечественного или импортного производства, соответствующих конструкции защитного покрытия труб.

На отремонтированных участках покрытия должны быть обеспечены показатели свойств, соответствующие требованиям настоящих технических условий к основному покрытию труб.

1.2.10 По показателям свойств покрытие должно соответствовать требованиям Табл. 2.

Таблица 2

Таблица 1

Наименование показателей свойств покрытия	Норма		Метод испытаний
	двухслойное покрытие	трехслойное покрытие	
1. Внешний вид	В соответствии с п. 1.2.6		Визуально
2. Толщина покрытия	Согласно таблице 1		п. 5.4 настоящих ТУ
3. Диэлектрическая сплошность	Отсутствие пробоя покрытия при напряжении не менее 5 кВ на 1 мм толщины покрытия + 5 кВ		п. 5.5 настоящих ТУ

					ТУ 1390-001-86695843-08	Лист 5
Изм.	Лис.	№ докум.	Подп.	Дата		

ТУ 1390-001-86695843-08	
-------------------------	--

4. Переходное электросопротивление покрытия в 3 %-ном растворе NaCl при температуре (20±5)°С, Ом·м <sup>2</sup> , не менее: - исходное - после 10 сут выдержки		10 <sup>10</sup> 10 <sup>9</sup>	ГОСТ Р 51164 Приложение Г
5. Прочность при ударе, Дж/мм толщины покрытия, не менее, при температурах: минус (45±3)°С минус (40±3)°С (20±5)°С (60±3)°С	(6) <sup>1</sup> 6 5 3	(6) <sup>1</sup> 6 5 3	ГОСТ Р 51164 Приложение А
6. Адгезия покрытия к стали, Н/см ширины, не менее, при температурах: (20±5)°С (40±3)°С (60±3)°С	70 50 20	100 70 50	Приложение А к настоящему ТУ
7. Адгезия покрытия к стали, Н/см ширины, не менее, после 10 суток выдержки в воде при температурах: (20±5)°С (40±3)°С (60±3)°С	50 50 50	- - -	Приложение Б к настоящему ТУ
8. Снижение адгезии покрытия к стали, % от исходной величины, не более, после выдержки в воде в течение 100 ч при температурах: (20±5)°С (60±3)°С	- -	30 33	Приложение Б к настоящему ТУ
9. Площадь отслаивания покрытия при катодной поляризации, см <sup>2</sup> , не более, после 10 сут испытаний в 3 % растворе NaCl при температурах: (20±5)°С (40±3)°С (60±3)°С	5,0 10,0 15,0	4,0 - 10,0	ГОСТ Р 51164 Приложение В
10. Прочность при разрыве отслоенного покрытия, МПа, не менее, при температурах: (20±5)°С (60±3)°С	12,0 10,0	12,0 10,0	ГОСТ 11262, Приложение В к настоящему ТУ
11. Относительное удлинение при разрыве отслоенного покрытия, %, не менее, при температурах: минус (45±3)°С минус (40±3)°С (20±5)°С	(100) <sup>1</sup> 100 200	(100) <sup>1</sup> 100 350	ГОСТ 11262, Приложение В к настоящему ТУ

					ТУ 1390-001-86695843-08	Лист 6
Изм.	Лис.	№ докум.	Подп.	Дата		



12. Снижение относительного удлинения при разрыве отслоенного покрытия, % от исходной величины, не более, после 100 ч выдержки на воздухе при температуре $(110\pm 3)^{\circ}\text{C}$	25	25	ГОСТ 11262, Приложение В к настоящим ТУ
13. Изменение показателя текучести расплава полиэтилена. % от исходной величины, не более, после 10 сут выдержки на воздухе при температуре $(110\pm 3)^{\circ}\text{C}$	35	35	ГОСТ 11645-73
14. Стойкость покрытия к растрескиванию при температуре $(50\pm 3)^{\circ}\text{C}$ , ч, не менее	1000	1000	ГОСТ 13518, Приложение Г к настоящим ТУ
15. Стойкость покрытия к воздействию УФ радиации в потоке 600 кВт-ч/м при температуре $(50\pm 3)^{\circ}\text{C}$ , ч, не менее	500	500	ГОСТ 16337, Приложение Д к настоящим ТУ
16. Грибостойкость, балл, не менее:	2	2	ГОСТ 9.049
17. Сопротивление пенетрации (вдавливанию), мм, не более, при температурах: $(20\pm 5)^{\circ}\text{C}$ $(60\pm 3)^{\circ}\text{C}$	0,2 0,3	0,2 0,3	ГОСТ Р 51164 Приложение Е
18. Устойчивость покрытия к термоциклированию, количество циклов без отслаивания и растрескивания покрытия, не менее, при температурах: от минус $(45\pm 3)^{\circ}\text{C}$ до плюс $(20\pm 5)^{\circ}\text{C}$ от минус $(60\pm 3)^{\circ}\text{C}$ до плюс $(20\pm 5)^{\circ}\text{C}$	10 -	- (10)1	Приложение Е к настоящим ТУ

					ТУ 1390-001-86695843-08	Лист 7
Изм.	Лис.	№ докум.	Подп.	Дата		

*Примечание - по п.п. 5, 11, 18 испытания при температурах минус  $(45\pm 3)^\circ\text{C}$  и минус  $(60\pm 3)^\circ\text{C}$  проводятся для покрытий, предназначенных для применения в условиях Крайнего Севера.*

*Пункты 12 и 13 взаимозаменяемы.*

### 1.3 Маркировка

**1.3.1** На наружную поверхность труб с полиэтиленовым покрытием наносится маркировка (или наклеивается этикетка) со следующими данными:

- сведения о трубах без покрытия;
- наименование завода-изготовителя изолированных труб;
- номер партии и дата выпуска изолированных труб;
- номер настоящих технических условий;
- отметка ОТК о приемке покрытия.

**1.3.2** Маркировку труб, увязанных в пакеты, наносят на ярлык, в котором указывают следующие сведения:

- наименование завода-изготовителя изолированных труб;
- номер настоящих технических условий;
- номер партии и дата изготовления;
- тип покрытия;
- количество труб, шт.;
- - длина, м;
- клеймо ОТК о приёмке продукции.

**1.3.3** Маркировка должна быть четкой, хорошо читаемой и сохраняться на период хранения и транспортировки изолированных труб.

## 2 ТРЕБОВАНИЯ БЕЗОПАСНОСТИ

**2.1** При нанесении наружного полиэтиленового покрытия на трубы должны обеспечиваться требования безопасности по ГОСТ 12.3.016 и ГОСТ 12.3.002. Полиэтиленовое покрытие не является токсичным, не оказывает вредного воздействия на организм человека и окружающую среду.

**2.2** Полиэтиленовое покрытие относится к группе сгораемых, трудновоспламеняемых материалов. В технологии нанесения полиэтиленового покрытия методом экструзии расплавов полимеров не используются и не образуются вещества, способные образовывать взрывоопасные смеси.

При возникновении пожара - тушить всеми известными средствами пожаротушения.

**2.3** В процессе нанесения покрытия на трубы при температурах выше  $+150^\circ\text{C}$  возможно выделение незначительных количеств винилацетата (ПДК -  $10,0\text{ мг/м}^3$ ), уксусной кислоты (ПДК -  $5,0\text{ мг/м}^3$ ), ацетальдегида (ПДК -  $5,0\text{ мг/м}^3$ ). Все указанные продукты деструкции полимеров относятся к третьему классу опасности. Концентрация этих веществ в воздухе рабочей зоны не должна превышать их ПДК согласно ГОСТ 12.1.005.

**2.4** От статического электричества оборудование должно быть заземлено согласно «Правилам ПТЭ и ПТБ электроустановок потребителей».

**2.5** При работе с расплавленным полиэтиленом и клеевым подслоем (температура до  $200\text{—}220^\circ\text{C}$ ) существует опасность термических ожогов. При нанесении покрытия следует пользоваться рукавицами и другими средствами индивидуальной защиты в соответствии с требованиями отраслевых норм, СНиП 12-03-2001, СНиП 12-04-2002 и ГОСТ 12.3.005.

**2.6** Работы по нанесению покрытия должны производиться в производственных помещениях, оборудованных местной и общеобменной вентиляцией, обеспечивающей чистоту

					ТУ 1390-001-86695843-08	Лист 8
Изм.	Лис.	№ докум.	Подп.	Дата		



воздуха, в котором концентрация летучих токсических веществ не должна превышать ПДК по ГОСТ 12.1.005.

### 3 ТРЕБОВАНИЯ ОХРАНЫ ОКРУЖАЮЩЕЙ СРЕДЫ

3.1. Контроль за соблюдением предельно-допустимых выбросов в атмосферу, образующихся при нанесении экструдированного полиэтиленового покрытия, должен осуществляться согласно ГОСТ 17.2.3.02.

3.2. Специальных мероприятий для предупреждения вреда окружающей среде, здоровью и генетическому фонду человека при испытании, хранении, транспортировании и эксплуатации труб с защитным полиэтиленовым покрытием не требуется.

### 4 ПРАВИЛА ПРИЕМКИ

4.1 Проверку качества и приемку труб с покрытием производит ОТК предприятия - изготовителя.

4.2 Трубы с наружным покрытием, предъявляются к приемке партиями.

Партия состоит из труб одного сортамента, изготовленных из одной марки стали и изолированных материалами одной марки по установившейся технологии.

4.3 На каждую партию труб с покрытием Изготовитель выдает паспорт или сертификат (Приложение Ж), в котором указываются данные по качеству покрытия.

4.4 Трубы с защитным покрытием подвергаются приемо-сдаточным и периодическим испытаниям.

#### 4.5 Приемо - сдаточные испытания

4.5.1 На каждой изолированной трубе выполняют:

- контроль внешнего вида покрытия (п. 1.2.6 и п. 1 табл. 2);
- замер длины неизолированных концов (и. 1.2.7);
- замер угла скоса покрытия к телу трубы (п. 1.2.8);
- испытание покрытия на диэлектрическую сплошность (п. 3 табл. 2);

4.5.2. Контроль толщины покрытия (п. 2 табл. 2) производят на 10 % труб от партии.

4.5.3. Контроль адгезии покрытия к стали при температурах  $(20\pm 3)^\circ\text{C}$  производят на 5% труб от партии, но не менее чем на 2-х трубах.

4.5.4. Контроль прочности покрытия при ударе и адгезии покрытия к стали при  $(20\pm 5)^\circ\text{C}$  (п.п. 5, 6 табл. 2) производят на 2 % труб от партии.

4.5.5. При неудовлетворительных результатах испытании покрытия, хотя бы по одному из приемо-сдаточных показателей, по нему проводят повторные испытания на удвоенном количестве труб, взятых из той же партии. В случае неудовлетворительных результатов повторных испытаний разрешается поштучная сдача изолированных труб при проведении контроля покрытия по показателям п.п. 4.5.1-4.5.3.

#### 4.6. Периодические испытания

4.6.1. Периодические испытания проводят: при изменении марки изоляционных материалов, при изменении параметров технологического процесса, но не реже одного раза в год. Периодические испытания могут проводиться дополнительно по требованию Потребителя.

4.6.2. При периодических испытаниях контролируют следующие показатели свойств покрытия:

- переходное электросопротивление покрытия при температуре  $(20\pm 5)^\circ\text{C}$  (п. 4 табл. 2);
- прочность покрытия при ударе при температурах испытаний минус  $(45\pm 3)^\circ\text{C}$ , минус  $(40\pm 3)^\circ\text{C}$  и  $(60\pm 3)^\circ\text{C}$  (п. 5 табл. 2);

					ТУ 1390-001-86695843-08	Лист 9
Изм.	Лис.	№ докум.	Подп.	Дата		



- адгезию покрытия к стали при температурах  $(40\pm 3)^{\circ}\text{C}$  и  $(60\pm 3)^{\circ}\text{C}$  (п. 6 табл. 2);
- адгезию покрытия к стали после выдержки в воде при температурах  $(20\pm 5)^{\circ}\text{C}$ ,  $(40\pm 3)^{\circ}\text{C}$  и  $(60\pm 3)^{\circ}\text{C}$  (п.п. 7,8 табл.2);
- площадь катодного отслаивания покрытия при температурах  $(20\pm 5)^{\circ}\text{C}$ ,  $(40\pm 3)^{\circ}\text{C}$  и  $(60\pm 3)^{\circ}\text{C}$  (п. 9 табл. 2);
- прочность при разрыве отслоенного покрытия при температурах  $(20\pm 5)^{\circ}\text{C}$  и  $(60\pm 3)^{\circ}\text{C}$  (п. 10 табл. 2);
- относительное удлинение при разрыве отслоенного покрытия при температурах минус  $(45\pm 3)^{\circ}\text{C}$ , минус  $(40\pm 3)^{\circ}\text{C}$  и  $(20\pm 5)^{\circ}\text{C}$  (п. 11 табл. 2);
- снижение относительного удлинения при разрыве отслоенного покрытия после выдержки на воздухе при температуре  $(110\pm 3)^{\circ}\text{C}$  в течение 1000 ч (п. 12 табл. 2);
- изменение показателя текучести расплава полиэтилена после 100 сут выдержки на воздухе при температуре  $(110\pm 3)^{\circ}\text{C}$  (п. 13 табл. 2);
- стойкость покрытия к растрескиванию под напряжением при температуре  $(50\pm 3)^{\circ}\text{C}$  (п. 14 табл.2);
- стойкость покрытия к воздействию УФ радиации в потоке 600 кВт-ч/м при температуре  $(50\pm 3)^{\circ}\text{C}$  (п. 15 табл. 2);
- грибостойкость покрытия (п. 16 табл. 2);
- сопротивление покрытия пенетрации (вдавливанию) при температурах  $(20\pm 5)^{\circ}\text{C}$  и  $(60\pm 3)^{\circ}\text{C}$  (п. 17 табл.2);
- устойчивость покрытия к термоциклированию при температурах: от минус  $(50\pm 3)^{\circ}\text{C}$  до плюс  $(20\pm 5)^{\circ}\text{C}$  и от минус  $(60\pm 3)^{\circ}\text{C}$  до плюс  $(20\pm 5)^{\circ}\text{C}$  (п. 18 табл. 2).

4.6.3. Показатели качества покрытия по п.п. 4-18 таблицы 2 Технических условий гарантируются предприятием -изготовителем и определяются при периодических (типовых) испытаниях.

4.6.4. Для проведения периодических испытаний покрытия по показателям п.п. 4-18 таблицы 2 Технических условий проводится отбор образцов из двух труб от партии. Периодические испытания по п.п. 4-9, 17, 18 таблицы 2 проводятся на образцах, вырезанных из труб с покрытием (не менее трех образцов на каждый тип испытаний). При этом в случае труб диаметром до 114 мм включительно для проведения испытаний подготавливают образцы в виде отрезков труб длиной 90-110 мм. В случае труб диаметром более 114 мм испытания проводятся на образцах пластин, вырезанных из труб с покрытием, размерами: 100x100 мм и 150x100мм.

Испытания по п.п. 10-16 табл. 2 проводят на образцах отслоенного покрытия.

С целью получения отслоенного покрытия на предварительно очищенную и нагретую до заданной температуры поверхность трубы (без адгезионного подслоя) наносится слой экструдированного полиэтилена толщиной 1,8-2,5 мм, который после прикатки и водяного охлаждения снимается с поверхности трубы.

4.6.5. При неудовлетворительных результатах испытаний покрытия проводятся повторные испытания по неудовлетворительному показателю на удвоенном количестве образцов. При повторном получении отрицательных результатов техпроцесс заводской изоляции труб должен быть приостановлен до выяснения и устранения причин несоответствия покрытия техническим требованиям.

4.7. Трубы, покрытие которых не отвечает требованиям настоящих технических условий, выбраковываются. При невозможности проведения ремонта покрытия или работ по «переизоляции» выбракованные трубы могут поставляться по согласованию с Потребителем как трубы без покрытия.

					ТУ 1390-001-86695843-08	Лист 10
Изм.	Лис.	№ докум.	Подп.	Дата		



## 5 МЕТОДЫ КОНТРОЛЯ

5.1. Внешний вид покрытия оценивают визуально, без применения увеличительных средств, согласно п. 1.2.6 или в сравнении с эталонными образцами, утвержденными в установленном порядке.

5.2. Длину неизолированных концов труб измеряют с помощью линейки металлической по ГОСТ 427 или шаблоном.

5.3. Контроль угла скоса покрытия к телу трубы проводят с помощью шаблона-угломера.

5.4. Толщину покрытия определяют любым толщиномером, предназначенным для измерения толщины неферромагнитных покрытий на ферромагнитной подложке (например, магнитные толщиномеры типа «Константа К5», «МТ-10НЦ», «МТ-50НЦ», Элкомметр и др.). Контроль толщины осуществляется не менее, чем в трех сечениях по длине трубы и в четырех точках каждого сечения.

5.5. Диэлектрическую сплошность покрытия проверяют искровым дефектоскопом постоянного тока типа «Корона», «Корона 2», «Монолит», «Крона-1РМ», «Холлидей» или аналогичными отечественными или импортными приборами. Контролю сплошности подлежит вся наружная поверхность труб с покрытием, за исключением неизолированных концевых участков.

5.6. Переходное электросопротивление покрытия определяют по методике ГОСТ Р 51164. Приложение Г.

5.7. Прочность покрытия при ударе определяют по методике ГОСТ Р 51164. Приложение Л.

5.8. Адгезию покрытия к стали при  $(20\pm 5)^\circ\text{C}$  определяют с помощью цифровых адгезиметров типа «АМЦ 2-20», «АМЦ 2-50» или аналогичных отечественных и импортных приборов методом отслаивания полосы покрытия под углом  $90^\circ$  по отношению к поверхности трубы.

5.9. Адгезию покрытия к стали при повышенных температурах  $(40\pm 3)^\circ\text{C}$  и  $(60\pm 3)^\circ\text{C}$  определяют согласно Приложению А к настоящим Техническим условиям или по методике DIN 30670.

5.10. Адгезию покрытия к стали после выдержки в воде при различных температурах испытаний определяют по методике, изложенной в Приложении Б к настоящим Техническим условиям или по методике DIN 30670.

5.11. Стойкость покрытия к катодному отслаиванию определяют в соответствии с методикой, изложенной в ГОСТ Р 51164, Приложение В.

5.12. Прочность и относительное удлинение при разрыве отслоенного полиэтиленового покрытия при различных температурах испытаний определяют по ГОСТ 11262 и в соответствии с Приложением В к настоящим Техническим условиям.

Относительное удлинение при разрыве отслоенного полиэтиленового покрытия после выдержки на воздухе в течение 1000 ч при температуре  $(110\pm 3)^\circ\text{C}$  определяют по ГОСТ 11262 и в соответствии с Приложением В к настоящим Техническим условиям.

5.13. Изменение показателя текучести расплава полиэтилена после 100 сут выдержки на воздухе при  $(110\pm 3)^\circ\text{C}$  определяют по ГОСТ 16337.

5.14. Стойкость покрытия к растрескиванию иод напряжением при температуре  $(50\pm 3)^\circ\text{C}$  определяют по методике ГОСТ 13518 и в соответствии с Приложением Г к настоящим Техническим условиям.

5.15. Стойкость покрытия к воздействию УФ радиации в потоке 600 кВт-ч/м при температуре  $(50\pm 3)^\circ\text{C}$  определяют согласно ГОСТ 16337 и методике, изложенной в Приложении Д к настоящим Техническим условиям.

5.16. Сопротивление покрытия пенетрации (вдавливанию) определяют по ГОСТ Р 51164, Приложение Е.

5.17. Устойчивость покрытия к термоциклированию проверяют согласно Приложению Ё к настоящим Техническим условиям.

5.18. Грибостойкость покрытия определяют по ГОСТ 9.049

					ТУ 1390-001-86695843-08	Лист 11
Изм.	Лис.	№ докум.	Подп.	Дата		



## 6 УПАКОВКА, ТРАНСПОРТИРОВАНИЕ И ХРАНЕНИЕ

6.1. Трубы с покрытием должны укладываться в штабели без нарушения сплошности покрытия и повреждений концевых участков труб.

6.2. Погрузочно-разгрузочные работы и хранение изолированных труб должны производиться в условиях, предотвращающих механические повреждения покрытия. Прямое использование стальных канатов, строп, способных привести к разрушению покрытия и повреждению торцов труб, запрещено.

6.3. Перевозка изолированных труб должна осуществляться железнодорожным, автомобильным, а также речным и морским транспортом, оборудованным специальными приспособлениями, исключающими перемещение труб и повреждение покрытия. Перевозка труб железнодорожным транспортом должна осуществляться в полувагонах в соответствии с требованиями раздела «Трубы» «Технических условий погрузки, крепления грузов»; автомобильным транспортом (МАЗ, КАМАЗ, УРАЛ, КраЗ) - в соответствии с «Общими требованиями к перевозке грузов автотранспортом» и сводом правил «Сооружение магистральных газопроводов».

6.4. Хранение не должно приводить к нарушению сплошности покрытия. В частности, штабели, в которых производится длительное хранение труб, следует защищать от воздействия ультрафиолетового излучения, используя навесы, укрытия или другие подходящие методы.

6.5. Транспортирование и хранение изолированных труб должно производиться в соответствии с требованиями ГОСТ 10692.

6.6. При всех операциях хранения, погрузки и транспортирования труб с покрытием следует руководствоваться сводом правил «Сооружение магистральных газопроводов» и «Инструкцией по складированию и хранению труб с наружным заводским полиэтиленовым покрытием».

## 7 ГАРАНТИИ ПОСТАВЩИКА

7.1. Изготовитель гарантирует соответствие покрытия требованиям Технических условий при соблюдении правил проведения строительно-монтажных работ, правил транспортирования и хранения изолированных труб.

7.2. Гарантийный срок хранения труб с покрытием при выполнении требований настоящих Технических условий составляет 12 месяцев с момента их выпуска.

*Примечание:*

*Допускается применение труб с покрытием по истечении гарантийного срока хранения при условии, что покрытие при повторных испытаниях по показателям п. 4.5 отвечает требованиям настоящих Технических условий.*

*Допускается применять изолированные трубы со сроком хранения более 24 месяцев при условии получения положительных результатов периодических испытаний по п. 4.6 настоящих технических условий.*

7.3. Покрытие не должно отслаиваться на концевых участках труб в течение установленного срока хранения, а также в процессе сварки и изоляции сварных стыков трубопроводов при температуре нагрева изолируемой металлической поверхности до  $(120 \pm 10)^\circ\text{C}$ , а примыкающего к стыку покрытия - до температуры  $(100 \pm 10)^\circ\text{C}$ .

7.4. Дефекты покрытия, происходящие от механических повреждений вследствие нарушений норм и правил при транспортировке изолированных труб и строительстве трубопроводов, не являются признаком заводского брака и ремонтируются в трассовых условиях по согласованной нормативно-технической документации.

7.5. Гарантируется защита от наружной коррозии трубопроводов, построенных из труб с заводским полиэтиленовым покрытием (при условии соблюдения норм и правил их укладки и эксплуатации) - не менее нормативного срока амортизации трубопроводов.

					ТУ 1390-001-86695843-08	Лист 12
Изм.	Лис.	№ докум.	Подп.	Дата		



**Приложение А  
(обязательное)**

**МЕТОД  
ОПРЕДЕЛЕНИЯ АДГЕЗИИ ПОКРЫТИЯ К СТАЛИ  
ПРИ РАЗЛИЧНЫХ ТЕМПЕРАТУРАХ ИСПЫТАНИЙ**

**А.1 Назначение метода**

Метод предназначен для оценки адгезии заводского полиэтиленового покрытия к стали при температурах  $(40\pm 3)$ ,  $(60\pm 3)^\circ\text{C}$  при отслаивании покрытия под углом  $(90\pm 10)^\circ$ .

**А.2 Требования к образцам и вспомогательные устройства**

**А.2.1** Образцами для испытаний являются образцы, вырезанные из труб с покрытием. При изготовлении образцов не допускается нагрев материала образцов более  $100^\circ\text{C}$ . Образцы вырезаются с двух участков трубы (начало и конец), удаленных от торца заводского покрытия не менее, чем на 100 мм. Отбор образцов производится на двух трубах от партии.

Образцы с дефектами покрытия не испытываются. Толщина и диэлектрическая сплошность образцов должна соответствовать требованиям настоящих Технических условий.

Рекомендуемые размеры образцов-пластин для проведения испытаний  $(150\text{--}160)\times(100\text{--}110)$  мм в соответствии с рисунком А1 (первый размер совпадает с направлением экструзии полиэтилена). Количество параллельных образцов для заданных условий испытаний должно быть не менее трех.

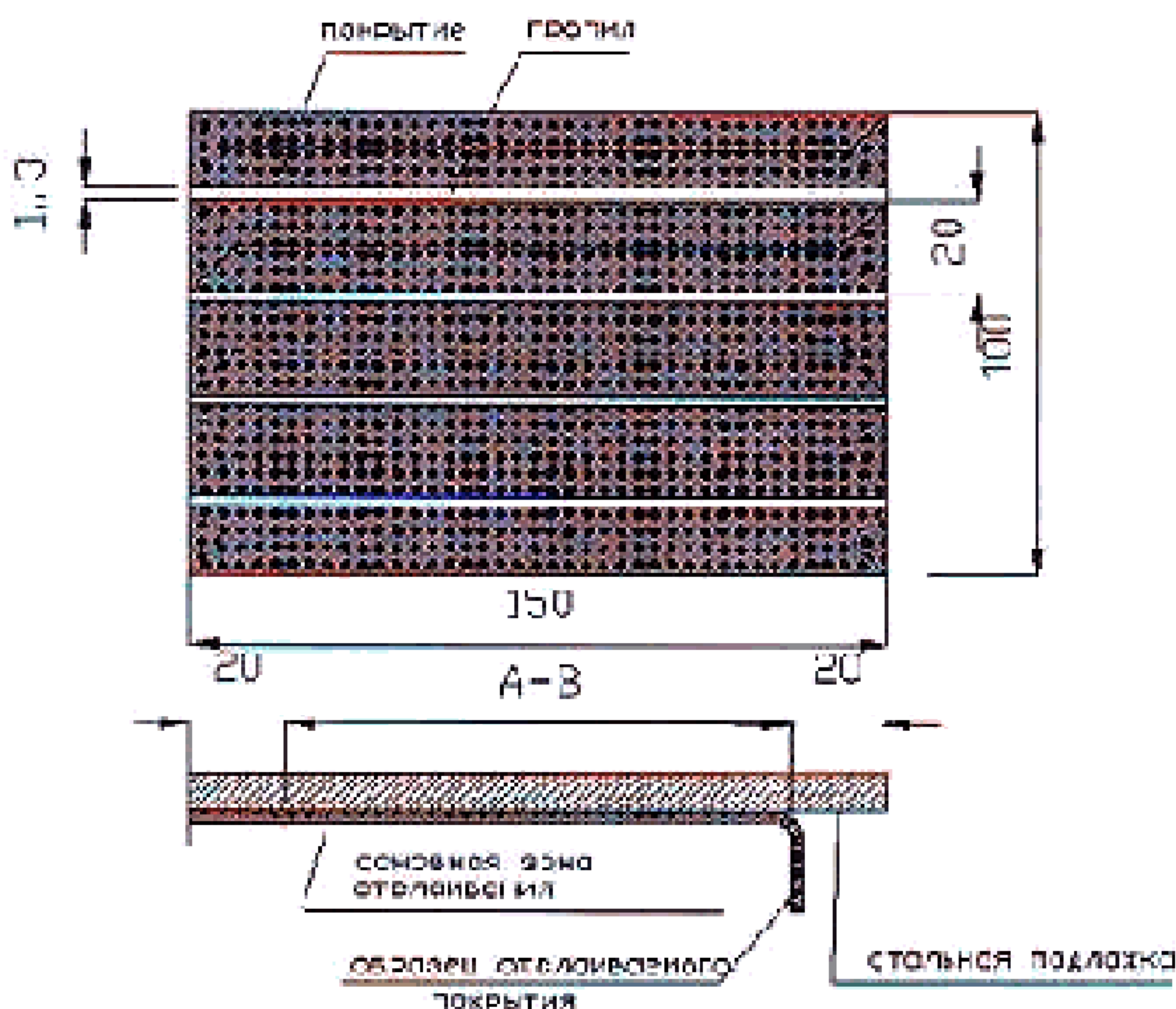


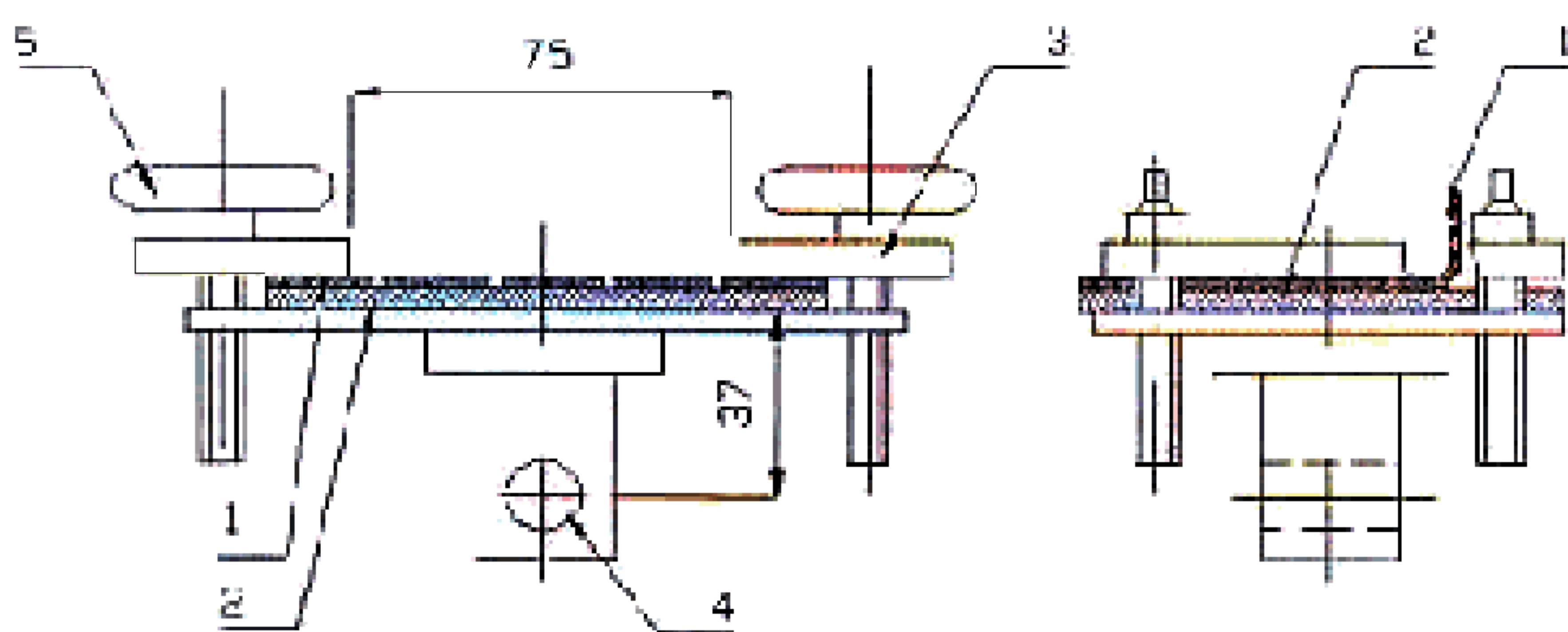
Рисунок А.1 – Образец для определения адгезии покрытия при отслаивании под углом  $(90\pm 10)^\circ$ .

					ТУ 1390-001-86695843-08	Лист 13
Изм.	Лис.	№ докум.	Подп.	Дата		



А.2.2 Для испытаний используют следующие устройства, материалы и оборудование:

- разрывная машина с ценой деления шкалы измерителя не более 0,1 Ы (кгс), обеспечивающая скорость перемещения захвата (10±1) мм/мин;
- приспособление (струбцина в соответствии с рисунком А.2 или другая струбцина, обеспечивающая заданные условия испытаний) для крепления образца в захватах машины, при этом приспособление крепится к неподвижному захвату машины, а образец отслаиваемого покрытия - к подвижному захвату;
- режущий инструмент (специальный нож. двойная пила с двумя режущими элементами на расстоянии 20 мм);
- термокамера, обеспечивающая автоматическое поддержание необходимой температуры с точностью ±3°С;
- линейка металлическая по ГОСТ 427;
- спирт этиловый по ГОСТ 17299.



1—защитное покрытие; 2 - металлическая подложка (образец из трубы); 3 - струбцина; 4 - отверстие для крепления струбцины к захвату разрывной машины; 5 - крепежный винт.

Рисунок А.2 - Струбцина для крепления образцов.

### А.3 Подготовка к испытанию

С помощью режущего инструмента в покрытии выполняют пропилы в соответствии с рисунком А.1. Пропилы осуществляют на всю толщину покрытия до металла шириной не менее 1 мм. Кромки реза осматривают и проверяют на отсутствие признаков отслаивания покрытия. К испытаниям допускаются образцы без признаков отслаивания покрытия.

Перед началом испытаний на концевых участках образцов отслаивают по три полосы покрытия шириной 20 мм на длину (30±5) мм. Ширину каждой отслаиваемой полосы измеряют с помощью металлической линейки с точностью ±1 мм.

### А.4 Проведение испытаний

Образец с покрытием помещают в термокамеру, обеспечивающую автоматическое поддержание заданной температуры с точностью ±3°С, вставляют в струбцину в соответствии с рисунком А.2. Струбцину закрепляют в неподвижном захвате машины, а свободный конец отслоенной полосы - в подвижном захвате.

Перед началом испытаний образец с покрытием выдерживают в термокамере при заданной температуре в течение 30 мин, после чего включают разрывную машину и производят отслаивание покрытия от металла при скорости подвижного захвата 10 мм/мин.

### А.5 Обработка результатов испытаний

					ТУ 1390-001-86695843-08	Лист 14
Изм.	Лис.	№ докум.	Подп.	Дата		



Адгезию покрытия к стали (А, Н/см) при температурах  $(40\pm 3)^\circ\text{C}$  и  $(60\pm 3)^\circ\text{C}$  на каждом образце вычисляют по формуле:

$$A_i = \frac{F}{B}$$

где  $i$  - номер образца;

$F$  - среднее усилие отслаивания на участке А-В. Н (определяется по средней линии на графике или как среднее арифметическое усилия отслаивания на участке А-В);

$B$  - средняя ширина полосы, см (определяется как среднее арифметическое по результатам трех измерений).

При обработке результатов испытаний за значение адгезии покрытия к стали принимается среднее значение, полученное по группе параллельных образцов.

Адгезию оценивают как удовлетворительную, если значение адгезии соответствует требованиям п. 6 таблицы 2 настоящих Технических условий

					ТУ 1390-001-86695843-08	Лист 15
Изм.	Лис.	№ докум.	Подп.	Дата		



**Приложение Б  
(обязательное)**

**МЕТОД  
ОПРЕДЕЛЕНИЯ АДГЕЗИИ ПОКРЫТИЯ К СТАЛИ  
ПОСЛЕ ВЫДЕРЖКИ В ВОДЕ ПРИ РАЗЛИЧНЫХ ТЕМПЕРАТУРАХ ИСПЫТАНИЙ**

**Б.1 Назначение метода**

Метод предназначен для оценки адгезии заводского полиэтиленового покрытия к стали после выдержки в воде (водостойкости адгезии) в течение 1000 ч при температурах  $(20\pm 5)$ ,  $(40\pm 3)$ ,  $(60\pm 3)^\circ\text{C}$ .

**Б.2 Требования к образцам и вспомогательные устройства**

**Б.2.1** Образцами для испытаний являются образцы, вырезанные из труб с покрытием. При изготовлении образцов не допускается нагрев материала образцов более  $100^\circ\text{C}$ . Образцы вырезаются с двух участков труб (начало и конец), удаленных от торца заводского покрытия не менее, чем на 100 мм. Отбор образцов производится на двух трубах от партии.

Образцы с дефектами покрытия не испытываются. Толщина и диэлектрическая сплошность образцов должны соответствовать требованиям настоящих Технических условий.

Рекомендуемые размеры образцов-пластин для испытаний  $(150\text{-}М\ 60)\times(100\text{-}410)$  мм в соответствии с рисунком АЛ (Приложение А) (первый размер совпадает с направлением экструзии полиэтилена). Количество параллельных образцов для заданных условий испытаний должно быть не менее трех.

**Б.2.2** Для испытаний используют следующие устройства, материалы и оборудование:

- разрывная машина с ценой деления шкалы измерителя не более 0.1 Н (кгс), обеспечивающая скорость перемещения захвата  $(10\pm 1)$  мм/мин;
- приспособление (струбцина в соответствии с рисунком А.2 (Приложение А) или другая струбцина, обеспечивающая заданные условия испытаний) для крепления образца в захватах машины, при этом приспособление крепится к неподвижному захвату машины, а образец отслаиваемого покрытия - к подвижному зажиму;
- режущий инструмент (специальный нож, двойная пила с двумя режущими элементами на расстоянии 20 мм);
- линейка металлическая по ГОСТ 427;
- закрытый электронагревательный шкаф соответствующего объема, обеспечивающий поддержание температуры испытаний с точностью  $\pm 3^\circ\text{C}$ ;
- емкость для выдержки образцов в воде, стальная с внутренним антикоррозионным покрытием или из нержавеющей стали с рабочим объемом не менее 5 дм<sup>3</sup>;
- спирт этиловый по ГОСТ 17299.

**Б.3 Подготовка к испытанию**

С помощью режущего инструмента в покрытии выполняют пропилы в соответствии с рисунком А.1 (Приложение А). Пропилы осуществляют на всю толщину покрытия до металла шириной не менее 1 мм.

Кромки реза образцов обезжиривают этиловым спиртом. Обезжиренные кромки реза осматривают и проверяют на отсутствие признаков отслаивания покрытия, пытаются вставить между покрытием и подложкой металлическую линейку по всему периметру образцов. К испытаниям допускаются образцы без признаков отслаивания покрытия. Образцы укладывают

					ТУ 1390-001-86695843-08	Лист 16
Изм.	Лис.	№ докум.	Подп.	Дата		



в емкость таким образом, чтобы кромки реза образцов оставались открытыми для доступа воды, при этом разрешается укладывать образцы друг на друга.

Емкость с образцами заливают водой так, чтобы уровень воды был на 7-10 см выше поверхности образцов, и фиксируют время начала испытаний. При испытаниях покрытия на водостойкость адгезии при повышенных температурах  $(40\pm 3)$ ,  $(60\pm 3)$ °С в емкость с образцами заливается вода, предварительно нагретую до заданной температуры, после чего устанавливают емкость в сушильный шкаф, обеспечивающий поддержание необходимой температуры в течение всего времени испытаний.

#### Б.4 Проведение испытаний

Образцы выдерживают в соответствии с настоящими техническими требованиями в течение 1000 ч при температуре  $(20\pm 5)$ °С, (по требованию Заказчика) при более высокой температуре, например, при  $(40\pm 3)$ °С и  $(60\pm 3)$ °С. Выбор температуры испытаний определяется максимальной температурой эксплуатации покрытия. В процессе испытаний следят за уровнем воды в емкости, поддерживая его выше поверхности образцов не менее, чем на 3-5 см, периодически подливая воду. По окончании испытаний образцы извлекают из воды, удаляют с их поверхности промокательной бумагой влагу и выдерживают при комнатной температуре в течение 24 ч.

С каждого конца образца отслаивают по три полосы покрытия шириной 20 мм на длину  $(30\pm 5)$  мм. Ширину каждой отслаиваемой полосы измеряют металлической линейкой в трех точках с точностью  $\pm 1$  мм. Образцы с покрытием вставляют в струбцину в соответствии с рисунком А.2 (Приложение А). Струбцину закрепляют в неподвижном захвате машины, а свободный конец отслоенной полосы покрытия - в подвижном захвате.

Включают разрывную машину и производят отслаивание покрытия от металла при скорости подвижного захвата 10 мм/мин. Усилие отслаивания покрытия фиксируют с помощью самописца, а при отсутствии на разрывной машине самописца фиксируют среднее усилие отслаивания за исключением концевых участков образца (по 20 мм с каждого конца).

#### Б.5 Обработка результатов испытаний

Адгезию покрытия к стали (А, Н/см) после выдержки в воде при температурах  $(20\pm 5)$ ,  $(40\pm 3)$ ,  $(60\pm 3)$ °С на каждом образце вычисляют по формуле А.1 (Приложение А).

При обработке результатов испытаний за значение адгезии защитного покрытия к стали после выдержки в воде при заданной температуре принимается среднее значение, полученное по группе параллельных образцов.

Адгезию оценивают как удовлетворительную, если значение адгезии соответствует требованиям п. 7 таблицы 2 настоящих Технических условий.

					ТУ 1390-001-86695843-08	Лист 17
Изм.	Лис.	№ докум.	Подп.	Дата		



**Приложение В  
(обязательное)**

**МЕТОД  
ОПРЕДЕЛЕНИЯ ПРОЧНОСТИ И ОТНОСИТЕЛЬНОГО УДЛИНЕНИЯ  
ПРИ РАЗРЫВЕ ОТСЛОЕННОГО ПОКРЫТИЯ**

Определение прочности и относительного удлинения при разрыве отслоенного покрытия осуществляется в соответствии с ГОСТ 11262. Испытания проводятся на разрывной машине с динамометрическим датчиком, обеспечивающим точность измерений  $\pm 1\%$ .

Для проведения испытаний при отрицательных температурах используют термокриокамеру, обеспечивающую автоматическое поддержание заданной температуры с точностью  $\pm 3^\circ\text{C}$ . Для нормализации температуры внутри рабочего пространства термокриокамера должна быть оснащена вентилятором. Выдержка образца в термокриокамере при минус  $(45\pm 3)^\circ\text{C}$ , минус  $(40\pm 3)^\circ\text{C}$  и плюс  $(60\pm 3)^\circ\text{C}$  перед началом испытаний должна составлять не менее 30 мин.

Для проведения испытаний используют образцы в виде «лопаток» -тип 1 по ГОСТ 11262 с длиной рабочей части 33 мм и шириной 6 мм, вырубленные из отслоенного (насажированного) покрытия с использованием стандартного ножа. Скорость растяжения образцов 100 мм/мин.

					ТУ 1390-001-86695843-08	Лист 18
Изм.	Лис.	№ докум.	Подп.	Дата		



**Приложение Г  
(обязательное)****МЕТОД  
ОПРЕДЕЛЕНИЯ СТОЙКОСТИ ПОКРЫТИЯ  
К РАСТРЕСКИВАНИЮ ПОД НАПРЯЖЕНИЕМ**

Испытания проводят по ГОСТ 13518 со следующими изменениями:

- образцы изготавливают из отслоенного покрытия толщиной 2,5-3,0 мм;
- образцы устанавливаются в держатель полиэтиленовым слоем наружу (наибольшие растягивающие напряжения);
- поверхность отслоенного полиэтиленового покрытия должна соответствовать требованиям пункта 1 таблицы 2 настоящих Технических условий;
- за стойкость к растрескиванию принимается время растрескивания 7 образцов.

					ТУ 1390-001-86695843-08	Лист 19
Изм.	Лис.	№ докум.	Подп.	Дата		



**Приложение Д  
(обязательное)**

**МЕТОД  
ОПРЕДЕЛЕНИЯ СТОЙКОСТИ ПОКРЫТИЯ  
К ВОЗДЕЙСТВИЮ УФ РАДИАЦИИ**

Определение стойкости покрытия к воздействию УФ радиации в потоке 600 кВт-ч/м осуществляется в камере по ГОСТ 16337.

Для проведения испытаний используют образцы в виде «лопаток» - тип 1 по ГОСТ 11262 с длиной рабочей части 33 мм и шириной 6 мм, вырубленные из отслоенного (неадгезированного) покрытия с использованием стандартного ножа.

Количество образцов - 5 шт.

Покрытие считается выдержавшим испытание, если изменение относительного удлинения при разрыве отслоенного покрытия после выдержки в камере УФ радиации в течение 500 ч не превышает 25 % от исходного значения. Скорость растяжения образцов - 100 мм/мин.

Допускается оценку стойкости покрытия к воздействию УФ радиации проводить по ГОСТ 16337. Покрытие считается выдержавшим испытание, если изменение индекса расплава полиэтилена после выдержки в камере УФ радиации в течение 500 ч не превышает 35 % от исходного значения.

					ТУ 1390-001-86695843-08	Лист 20
Изм.	Лис.	№ докум.	Подп.	Дата		



**Приложение Е  
(обязательное)**

**МЕТОД  
ОПРЕДЕЛЕНИЯ УСТОЙЧИВОСТИ ПОКРЫТИЯ К ТЕРМОЦИКЛИРОВАНИЮ**

**Е.1 Назначение испытаний**

Испытание по данному методу позволяет определить стойкость заводского полиэтиленового покрытия к термическому воздействию в диапазоне температур от минус  $(50\pm 3)^{\circ}\text{C}$  до плюс  $(20\pm 5)^{\circ}\text{C}$  и от минус  $(60\pm 3)^{\circ}\text{C}$  до плюс  $(20\pm 5)^{\circ}\text{C}$  (для условий Крайнего Севера).

**Е.2 Требования к образцам и вспомогательные устройства**

Образцами для испытаний являются образцы, вырезанные из труб с наружным полиэтиленовым покрытием с минимальным перегревом и повреждением покрытия.

Для испытаний на устойчивость к термическим циклам отбирают образцы, вырезанные на двух участках трубы (начало и конец), удаленных от торца заводского покрытия не менее, чем на 100 мм. Для проведения испытаний производится отбор образцов на двух трубах от партии.

Образцы с дефектами покрытия не испытываются. Толщина и диэлектрическая сплошность образцов должны соответствовать требованиям настоящих Технических условий.

Рекомендуемые размеры образцов для испытаний на устойчивость к термическим циклам  $(150\pm 10)\times(150\pm 10)$  мм. Количество параллельных образцов для заданных условий испытаний должно быть не менее 3 штук.

**Е.3 Оборудование и приборы**

Для испытаний используют следующее оборудование:

- криокамера, обеспечивающая автоматическое поддержание необходимой температуры, определяемой настоящими техническими требованиями, с точностью  $\pm 3^{\circ}\text{C}$ ;
- спиртовой контактный термометр марки «ТЛ-15» по ГОСТ 28498 или другой аналогичный прибор импортного или отечественного производства;
- емкость для выдержки образцов в воде, стальная с внутренним антикоррозионным покрытием (например, эмалевым) или из нержавеющей стали с рабочим объемом не менее 10 л;
- спирт этиловый по ГОСТ 17299.

**Е.4 Подготовка к испытанию**

Кромки реза образцов с покрытием обезжиривают этиловым спиртом.

К испытаниям допускаются образцы без признаков отслаивания покрытия.

**Е.5 Проведение испытаний**

Для оценки устойчивости покрытия к термоциклированию, образцы из труб с покрытием с открытыми кромками подвергают следующим испытаниям по режиму:

- 8 ч выдержки при температуре минус  $(50\pm 3)^{\circ}\text{C}$  или минус  $(60\pm 3)^{\circ}\text{C}$ ;
- 15 ч выдержки в воде при температуре  $(20\pm 5)^{\circ}\text{C}$ ;
- 1 ч сушки на воздухе при комнатной температуре.

На первом этапе испытываемые образцы помещают в криокамеру с заданной температурой. Для контроля температуры используют спиртовой термометр марки «ТЛ-15» по ГОСТ 28498 или аналогичный.

Через 8 ч выдержки при температуре минус  $(50\pm 3)^{\circ}\text{C}$  или минус  $(60\pm 3)^{\circ}\text{C}$  образцы перемещают в емкость, объемом 10-15 л с водопроводной водой, имеющей температуру

					ТУ 1390-001-86695843-08	Лист 21
Изм.	Лис.	№ докум.	Подп.	Дата		



( $20\pm 5$ )°С, и выдерживают в этих условиях в помещении с комнатной температурой в течение 15 ч.

Образцы укладывают в емкость таким образом, чтобы кромки реза образцов оставались открытыми для доступа воды, при этом разрешается укладывать образцы друг на друга.

Емкость с образцами заливают водой так, чтобы уровень воды был на 7-10 см выше поверхности образцов, и фиксируют время начала испытаний.

По окончании испытаний образцы извлекают из воды, удаляют с их поверхности фильтрованной бумагой влагу и выдерживают при комнатной температуре в течение 1 ч.

При положительных результатах испытаний (без признаков отслаивания и растрескивания покрытия) образцы через 1 ч после извлечения из воды вновь погружают в криокамеру, и цикл повторяется.

Образец считается прошедшим цикл испытаний, если без привлечения увеличительных средств, не наблюдается краевого отслаивания покрытия, а количество циклов соответствует требованиям п. 18 таблицы 2 настоящих Технических условий.

					ТУ 1390-001-86695843-08	Лист 22
Изм.	Лис.	№ докум.	Подп.	Дата		



**Приложение Ж**  
*(рекомендуемое)*

**СЕРТИФИКАТ КАЧЕСТВА №**

**на трубы стальные с покрытием из экструдированного полиэтилена  
(ТУ 1390-001-86695843-08)**

1. Наименование труб, технические условия \_\_\_\_\_  
 2. Диаметр и толщина стенки трубы (мм) \_\_\_\_\_  
 3. Марка стали \_\_\_\_\_ ГОСТ \_\_\_\_\_  
 4. № партии \_\_\_\_\_ Количество изолированных труб \_\_\_\_\_  
 5. Завод-изготовитель \_\_\_\_\_  
 6. Используемые изоляционные материалы:

Наименование изоляционных материалов	Стандарт, технические условия	Номер и дата сертификата
1		
2		
3		

7 Сведения о покрытии:

7.1 Тип изоляции \_\_\_\_\_

7.2. Диэлектрическая сплошность, кВ \_\_\_\_\_

Общая толщина, мм \_\_\_\_\_

Прочность при ударе, Дж \_\_\_\_\_

Адгезия к стали, Н/см \_\_\_\_\_

Номер партии труб и дата нанесения покрытия \_\_\_\_\_

Внешний вид в норме

Покрытие изготовлено по ТУ 1390 -001-86695843-08 и соответствует требованиям настоящих  
Технических условий, ГОСТ Р 51164-98 и ГОСТ 9.602-2005.

Приложение - сертификаты на трубы стальные и изоляционные материалы.

Начальник цеха \_\_\_\_\_ Дата \_\_\_\_\_

Контролер ОТК \_\_\_\_\_ Печать \_\_\_\_\_

					ТУ 1390-001-86695843-08	Лист 23
Изм.	Лис.	№ докум.	Подп.	Дата		



**Приложение И**  
(справочное)

**ССЫЛОЧНЫЕ НОРМАТИВНЫЕ ДОКУМЕНТЫ**

В настоящих Технических условиях использованы ссылки на следующие стандарты и другие нормативные документы:

ГОСТ 9.049-91	ЕСЗКС. Материалы полимерные и их компоненты. Методы лабораторных испытаний на стойкость к воздействию плесневых грибов	таблица 2 п.16 п 5.18
ГОСТ 9.602-2005	ЕСЗКС. Сооружения подземные. Общие требования к защите от коррозии	п.1.2.2, таблица 1, Приложение Ж
ГОСТ 12.1.005-88	ССБТ. Общие санитарные гигиенические требования к воздуху рабочей зоны	п.п 2.3, 2.6
ГОСТ 12.3.002-75	ССБТ. Процессы производственные. Общие требования безопасности	п. 2.1
ГОСТ 12.3.005-75		п. 2.5
ГОСТ 12.3.016-87	ССБТ. Строительство. Работы антикоррозионные. Требования безопасности	п. 2.1
ГОСТ 17.2.3.02-78	Охрана природы. Атмосфера. Правила установления допустимых выбросов вредных веществ промышленными предприятиями	п. 3.1
ГОСТ 427-75	Линейки измерительные металлические. Технические условия	Приложение А п. 2.2, Приложение Б п. 2.2
ГОСТ 3262-75	Трубы стальные водогазопроводные	п. 1.1.1
ГОСТ 8731-74	Трубы стальные бесшовные горячедеформированные. Технические требования	Введение. Пример А, п. 1.1.1
"ОСТ 8733-74	Трубы стальные бесшовные холоднодеформированные и теплодеформированные. Технические требования	п. 1.1.1
ГОСТ 10692-80	Трубы стальные, чугунные и соединительные части к ним. Приемка, маркировка, упаковка, транспортирование и хранение	п. 6.5
ГОСТ 10704-91	Трубы стальные электросварные прямошовные. Сортамент	п. 1.1.1
ГОСТ 10705-91	Трубы стальные электросварные прямошовные. Технические условия	п. 1.1.1
ГОСТ 11262-80	Пластмассы. Метод испытания на растяжение	таблица 2 п.п. 10-12; п 5.12, Приложение В, Д
ГОСТ 13518-68	Пластмассы. Метод определения стойкости полиэтилена к растрескиванию под напряжением	таблица 2 п. 14, п.5.14, Приложение Г
ГОСТ 12.3.2005-75	Система стандартов безопасности труда. Работы окрасочные. Общие требования безопасности.	

					ТУ 1390-001-86695843-08	Лист 24
Изм.	Лис.	№ докум.	Подп.	Дата		

ГОСТ 16337-77	Полиэтилен высокого давления. Технические условия	таблица 2 п 13, п.п.5.13, 5.15 Приложение Д
ГОСТ 17299-78	Спирт этиловый технический. Технические условия	Приложение А п 2.2,
ГОСТ 20295-85	Трубы стальные сварные для магистральных газонефтепроводов. Технические условия	введение, пример Б, п.п. 1.1.1
ГОСТ 28498-90	Термометры жидкостные стеклянные. Общие технические требования. Методы испытаний	Приложение Е
ГОСТ Р 51164-98	Трубопроводы стальные магистральные. Общие требования к защите от коррозии	п. 1.2.2 таблица 1; таблица 2 п.п. 4,5,9,17 п.п. 5.6, 5.7, 5.11, 5.17, Приложение Ж
ISO 8501-1-88 (P)	Подготовка стальной основы перед нанесением красок и подобных покрытий. Визуальная оценка чистоты поверхности Часть I. Степень коррозии и степень подготовки непокрытых стальных подложек, а также стальных подложек после полного удаления ранее нанесенных покрытий	п.1.1.4
ISO 8502-3-92 (P)	Подготовка стальной основы перед нанесением красок и подобных покрытий. Испытания для оценки чистоты поверхности Часть 3. Оценка запыленности стальных поверхностей, подготовленных для нанесения краски (метод липкой ленты)	п.1.1.4
ISO 8503-1-88 (P)	Подготовка стальной основы перед нанесением красок и подобных покрытий. Характеристики шероховатости поверхности стальных подложек после дробеструйной очистки Часть 1. Спецификации и определения эталонов сравнения профиля поверхности после дробеструйной очистки	п.1.1.4
АО «ВНИИСТ»,	Инструкция по складированию и хранению труб с наружным заводским полиэтиленовым покрытием	п. 6.6
СНиП 12-03-2001	Безопасность труда в строительстве	п. 2.5
СНиП 12-04-2002	Безопасность труда в строительстве. Части 1 и 2	п. 2.4
М: Строитель, 1986	Правила технической эксплуатации электроустановок потребителей. Правила техники безопасности при эксплуатации электроустановок потребителей.	
ИРЦ. Газпром, М., 1996	Свод правил. Сооружение магистральных газопроводов	п.п. 6.3, 6.6
М.: Транспорт, 1988	Раздел «Трубы» «Технические условия погрузки и крепления грузов»	п. 6.3
М.: Транспорт, 1984	Общие требования к перевозке грузов автомобильным транспортом РСФСР	п.6.3

					ТУ 1390-001-86695843-08	Лист 25
Изм.	Лис.	№ докум.	Подп.	Дата		



**Приложение К**  
*(обязательное)*

## ЛИСТ РЕГИСТРАЦИИ ИЗМЕНЕНИЙ

Изм.	Номера листов (страниц)				Всего листов (страниц) в докум	№ документа	Входящий № сопроводительного документа и дата	Подпись	Дата
	измененных	замененных	новых	аннулированных					

					ТУ 1390-001-86695843-08	Лист 26
Изм.	Лис.	№ докум.	Подп.	Дата		