

ТИПОВОЙ ПРОЕКТ
701-4-139.86

ХОЛОДИЛЬНИК ЕМКОСТЬЮ 400 ТОНН
(С ВАРИАНТОМ ОХЛАЖДАЮЩИХ БАТАРЕЙ ИЗ
СТЕКЛЯННЫХ ТРУБ)

АЛЬБОМ IV
СТРОИТЕЛЬНЫЕ ИЗДЕЛИЯ

21414-04

				ПРИВЯЗАН	

Госстрой СССР
ЦЕНТРАЛЬНЫЙ ИНСТИТУТ ТИПОВОГО ПРОЕКТИРОВАНИЯ
Свердловский филиал
620062, г.Свердловск-62, ул.Чебышева, 4
Заказ № 597 Инв. № 21414-04 тираж 60
Сдано в печать 25.12.1986г цена 0-76

ТИПОВОЙ ПРОЕКТ
701-4-139.86

ХОЛОДИЛЬНИК ЕМКОСТЬЮ 400 ТОНН
(С ВАРИАНТОМ ОХЛАЖДАЮЩИХ БАТАРЕЙ ИЗ
СТЕКЛЯННЫХ ТРУБ)

АЛЬБОМ IV
СТРОИТЕЛЬНЫЕ ИЗДЕЛИЯ

РАЗРАБОТАН
ПРОЕКТНЫМ ИНСТИТУТОМ
ГИПРОХОЛОД,

ДИРЕКТОР ИНСТИТУТА  Е. А. КУЗНЕЦОВ

ГЛАВНЫЙ ИНЖЕНЕР ПРОЕКТА  Б. Я. СМОРГОНСКАЯ

21414-04

РАБОЧИЙ ПРОЕКТ УТВЕРЖДЕН МИНТОРГОМ СССР
ПРИКАЗ ОТ 4.03.86 № 47/П-4
ВВЕДЕН В ДЕЙСТВИЕ ГИПРОХОЛОДОМ
ПРИКАЗ ОТ 2.04.86 № 19

				ПРИВЯЗАН:	

Льдом IV
Тыловой проект 701-4-139.86

Обозначение	Наименование	Стр
0.10	Колонна	
0.58	Изделие закладное МН1	3
0.10СБ	Колонна Сборочный чертеж	4,5
0.20	Балка	6
0.30	Плита ребристая ПВ4-БАЙТ-Н-11	7
0.31	Плита ребристая	8
0.60	Каркас плоский	8
0.31СБ	Плита ребристая Сборочный чертеж	9
0.40	Панель стеновая	10
0.41	Панель стеновая	11

Обозначение	Наименование	Стр
0.50	Изделие закладное МН5; МН5	12
0.51	Изделие закладное МН6; МН7	13
0.52	Изделие закладное МН8	14
0.53	Изделие закладное МН9; МН10	
0.53СБ	Изделие закладное МН9; МН10 Сборочный чертеж	15
0.54	Изделие закладное МН12; МН13	16
0.55	Изделие закладное МН14	17
0.56	Изделие закладное МН15	
0.57	Изделие закладное МН16	18

Исполнитель: [Signature]

Привязан

УИВ. №

ГНП	Игорь Гонимов	С.М.	1985
И.КОНТ.	Разумов	Р.В.	
И.КОНТ.	Карганов	И.П.	
Вук. др.	Анатолий	В.М.	
Ст. инж.	Трушина	В.И.	

ТП 701-4-139.86 КЖ.И. О.О.О

Содержание

Листов	1
Лист	1
Листов	1
РП	
ГИПРОХОЛОД Москва	

Копировал Бардашева

21414-04

Формат А3

Типовой проект 701-4-139.86 Альбом IV

Инв. № подл. Подпись и дата

Формат	Зона	Лист	Кол. на лист							Примечание			
			01	02	03	04	05	06	07		08	09	
A3													
A3													
A3			1	1									
A3					1	1							
A3							1	1					
A3									1	1			
A3											1		
A3							1	1					
A3							2	2				2	2
A3												1	
A3											4	3	3

ТП 701-4-139.86 КЖ.И. 0.10

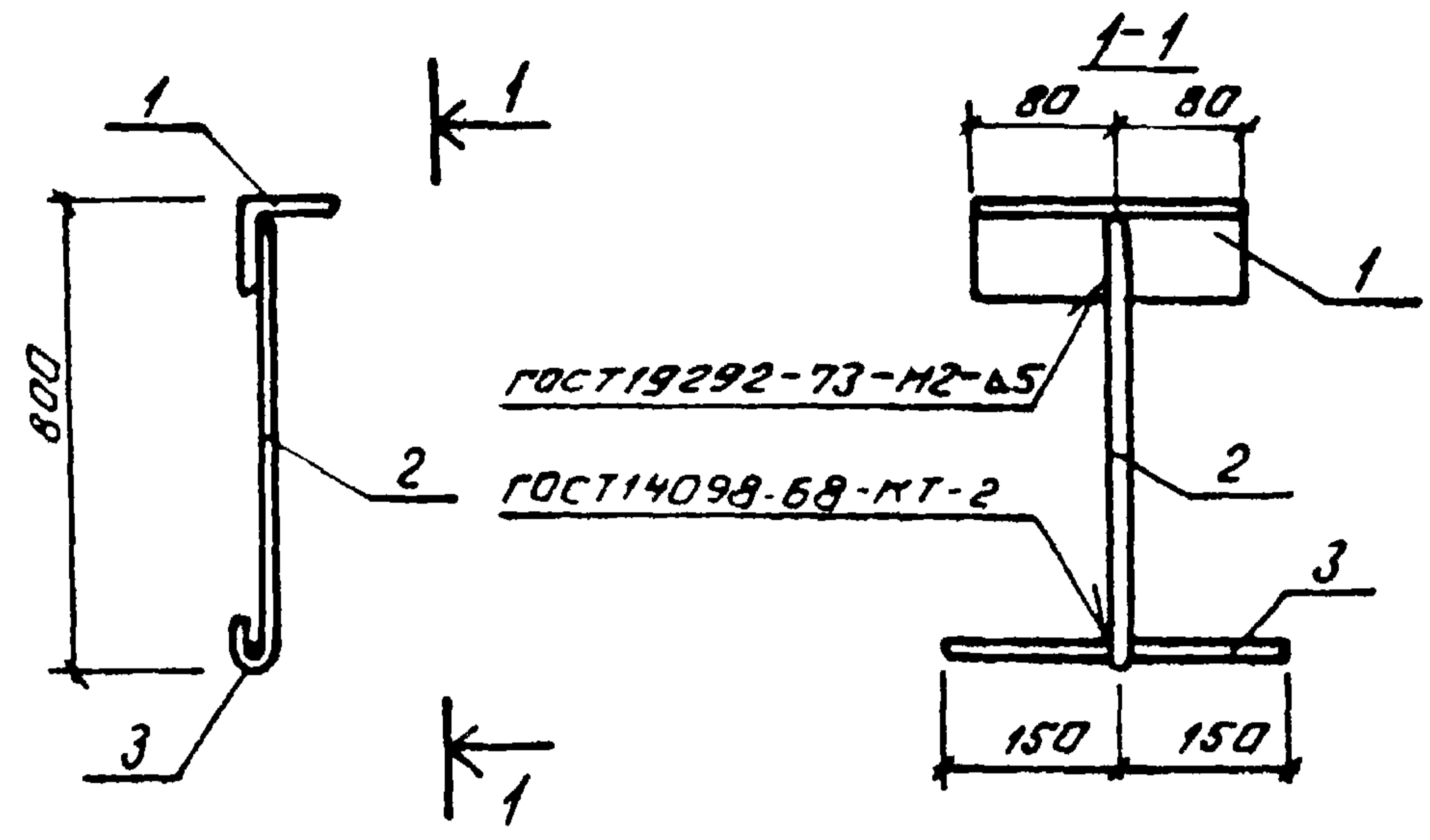
Гипроролд Москва	Лист	Листов
Колонна	РП	1
(см таблицу исполнений)		

Копировал Бардашева Формат А4

Инв. № подл.	Подпись и дата	Лист	Листов
Гипроролд	Смоленская (Ильин)	1985	1
М. контр.	Разина	1/2	
Нач. отд.	Лукарев	1/2	
Л. констр.	Караганов	1/2	
Рук. др.	Аманьева	1/2	
Инж.	Панова	1/2	

Формат	Зона	Лист	Обозначение	Наименование	Кол.	Примеч.
<u>Детали</u>						
Б4	1		КЖ.И. 0.58.1	Узелок 100x100x8-Б-ГОСТ 8509-72, е.160 Вер3ПСБ-1-ГОСТ 535-79	1	1,95 кг
Б4	2		КЖ.И. 0.58.2	А-1-12-ГОСТ 5781-82, е.860	1	0,8 кг
Б4	3		КЖ.И. 0.58.3	А-1-12-ГОСТ 5781-82, е.300	1	0,3 кг

Типовой проект 701-4-139.86 Альбом V



Копировал Бардашева 21414-04

Формат А4

Альбом IV

Типовой проект 701-4-139.86

Шифр: 701-4-139.86

Рис. 1

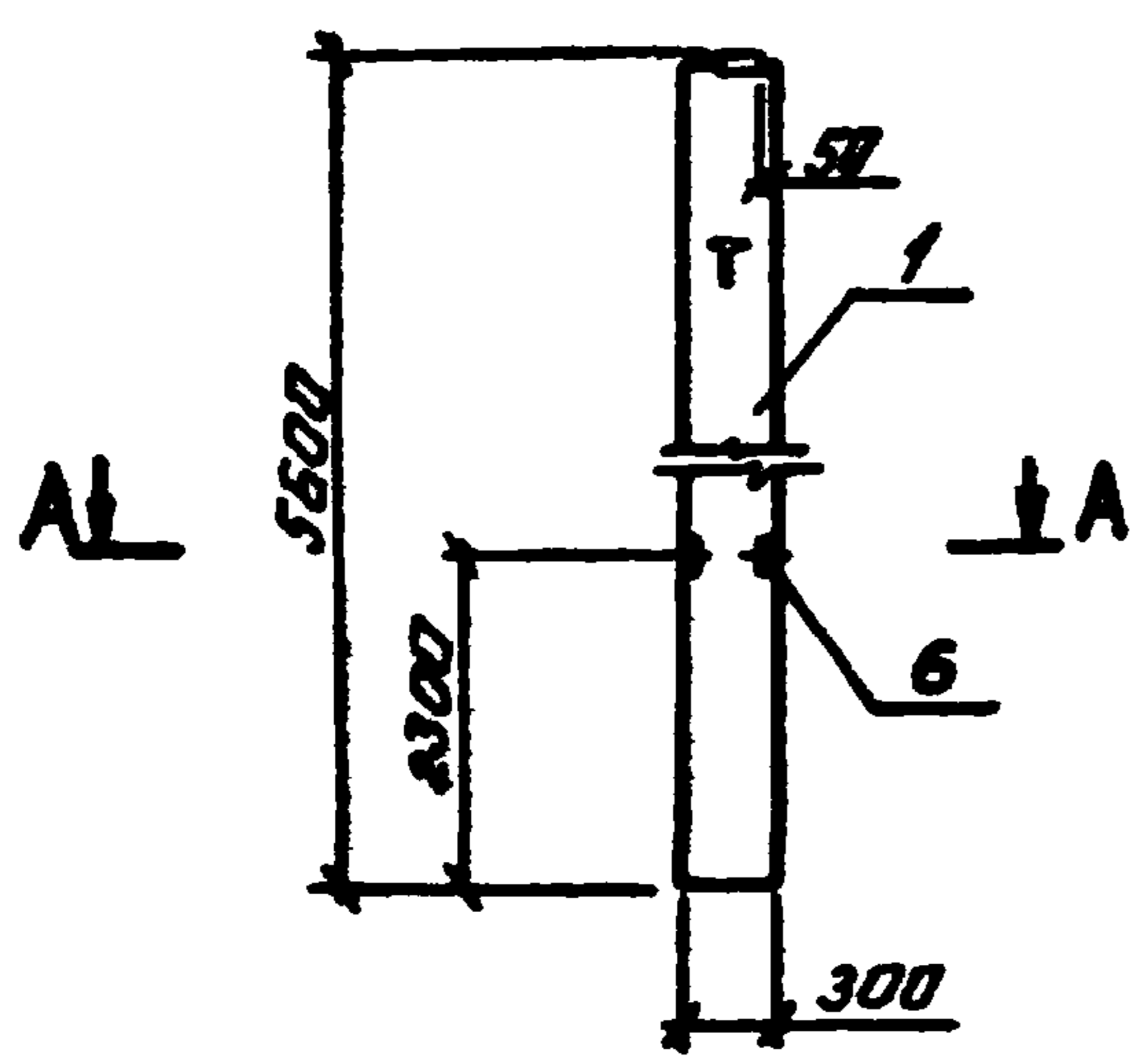


Рис. 2
Остальное см. рис. 1

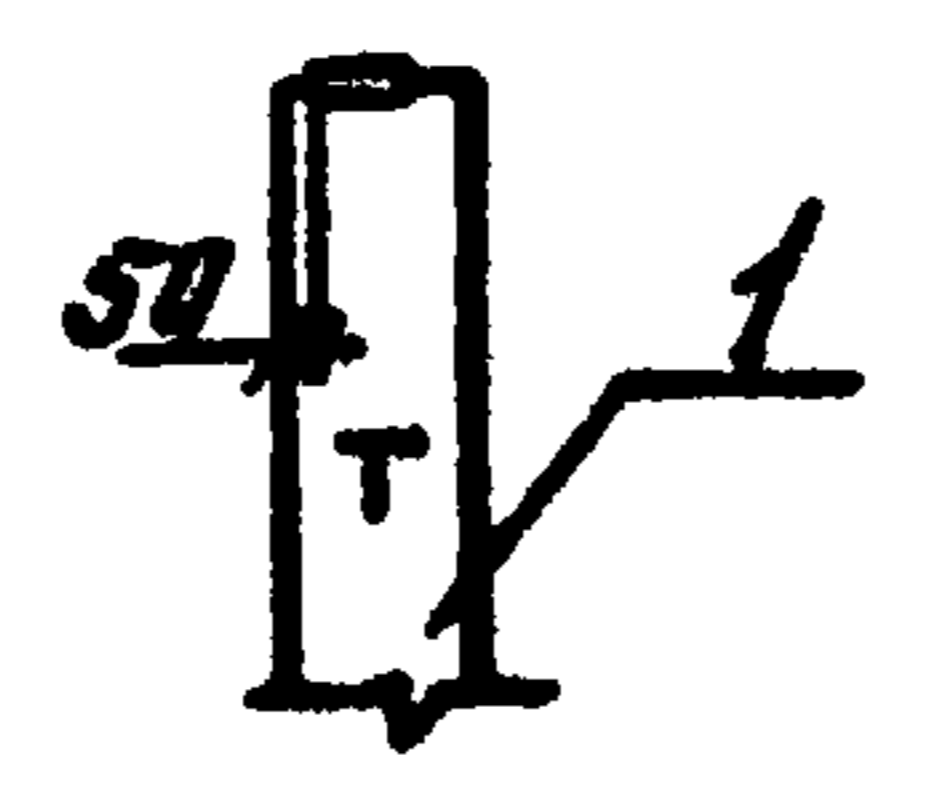


Рис. 3

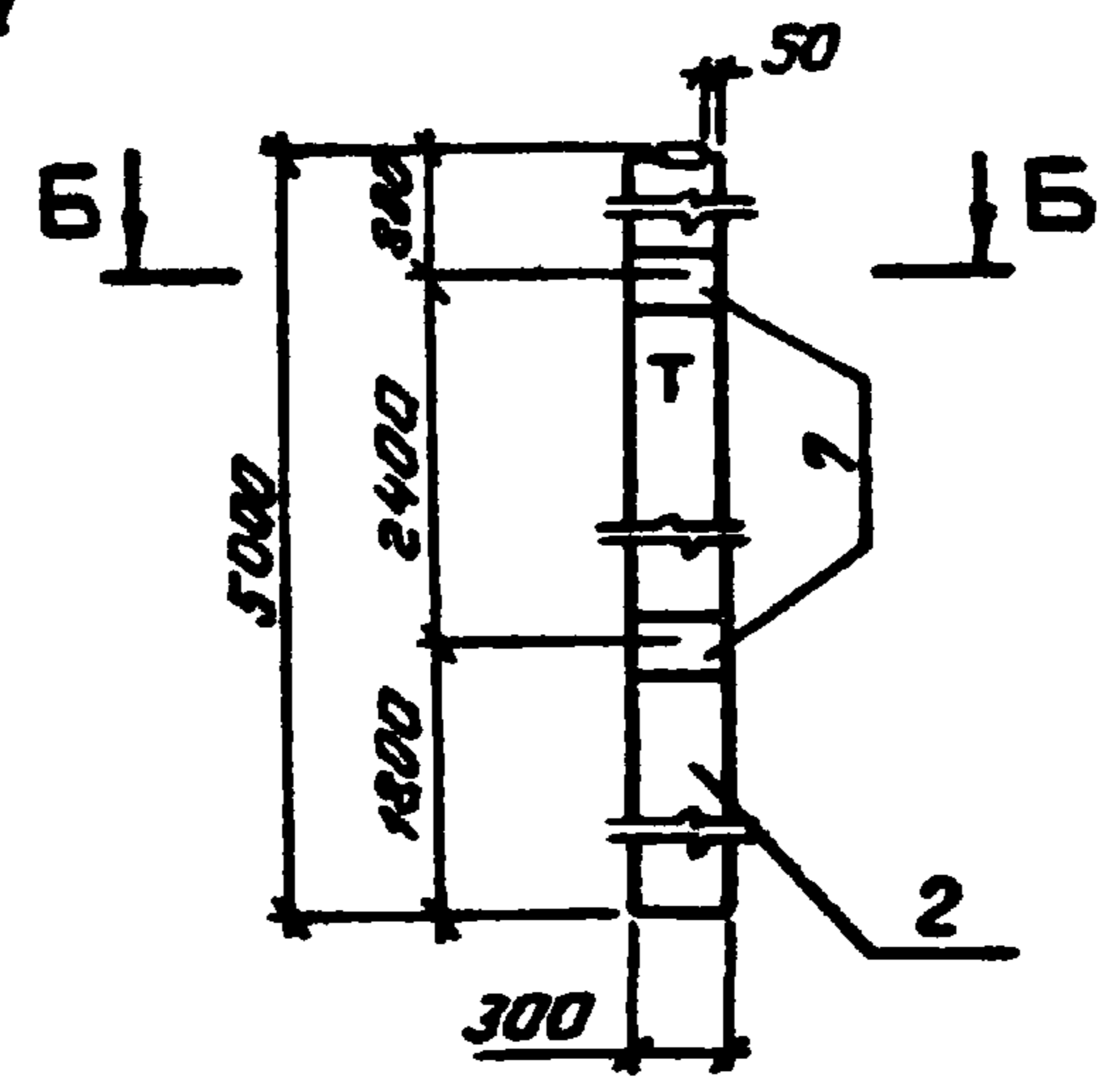


Рис. 4
Остальное см. рис. 3

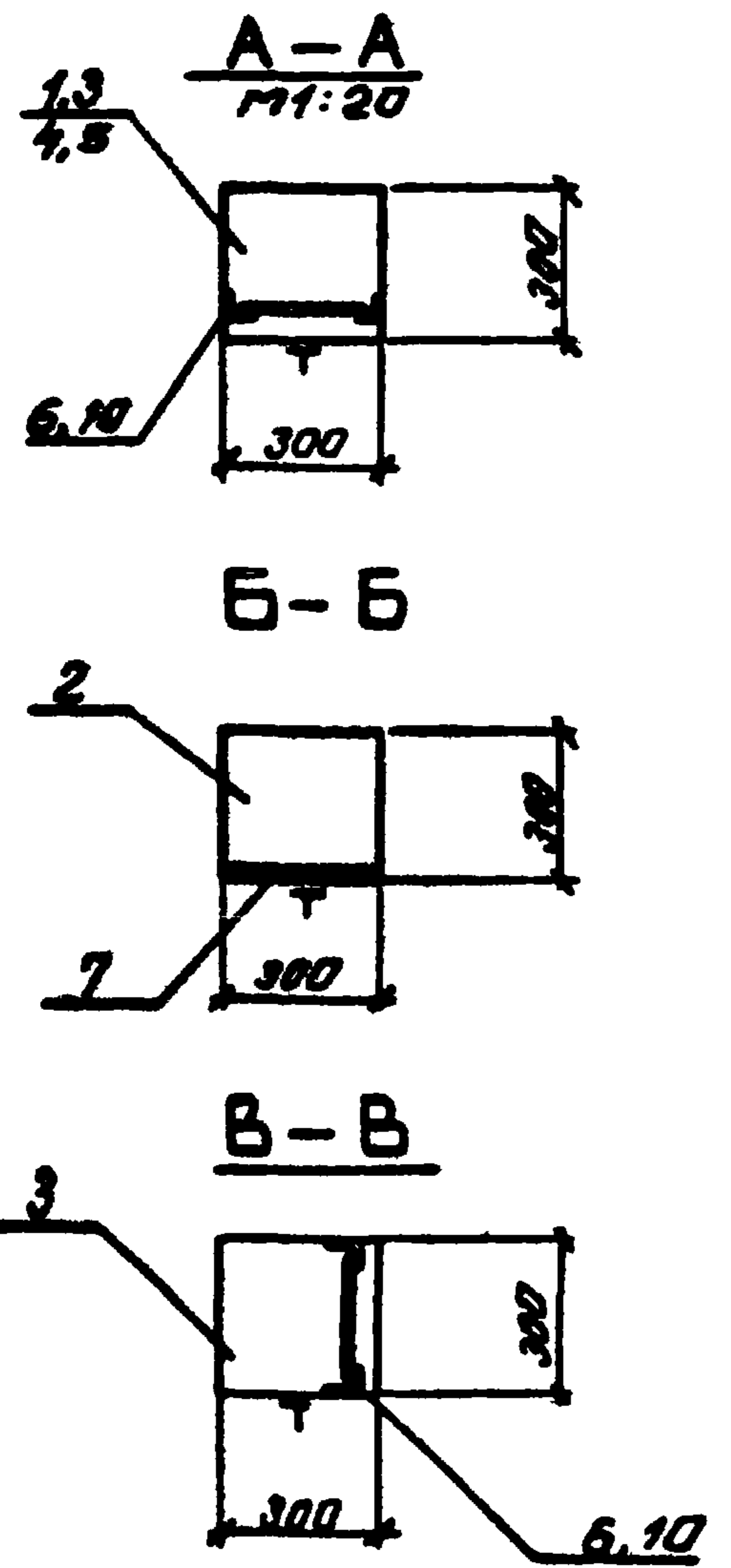
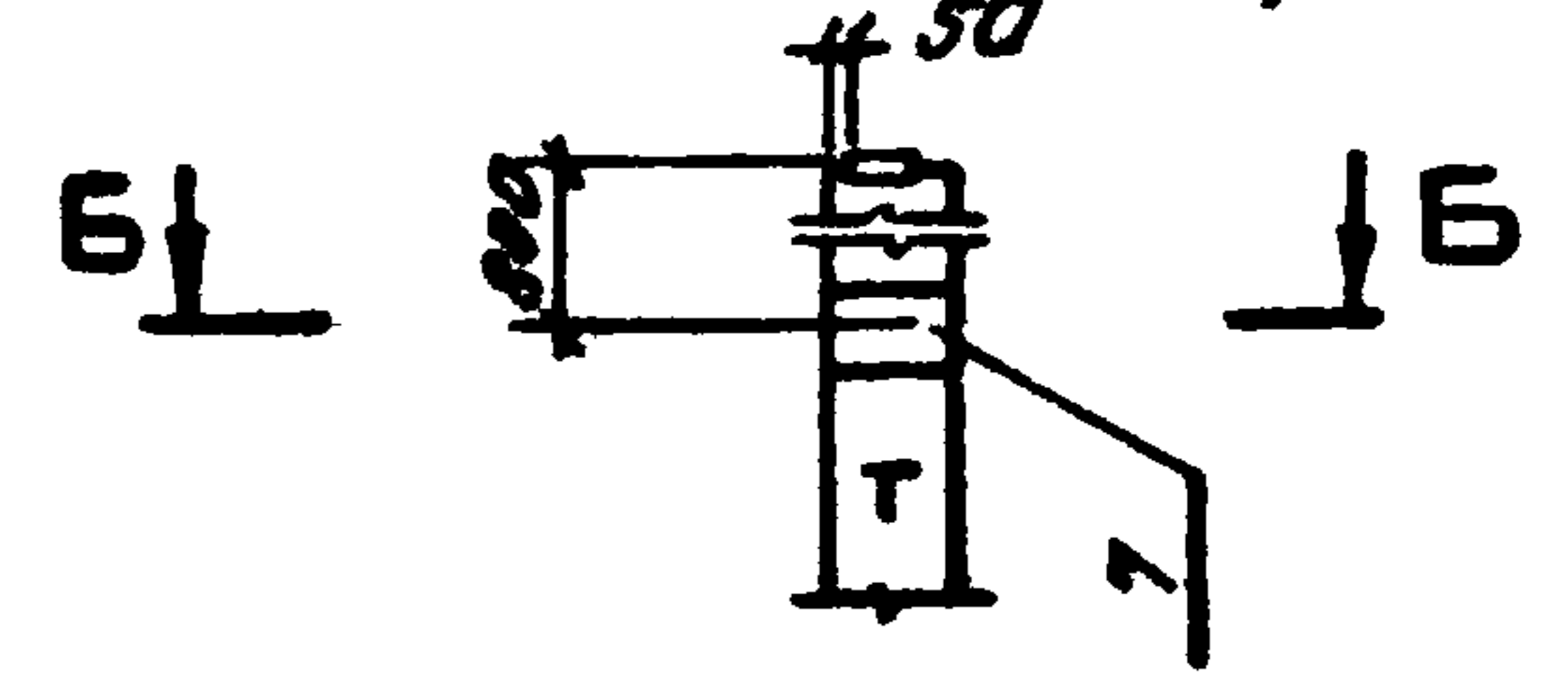


Рис. 5

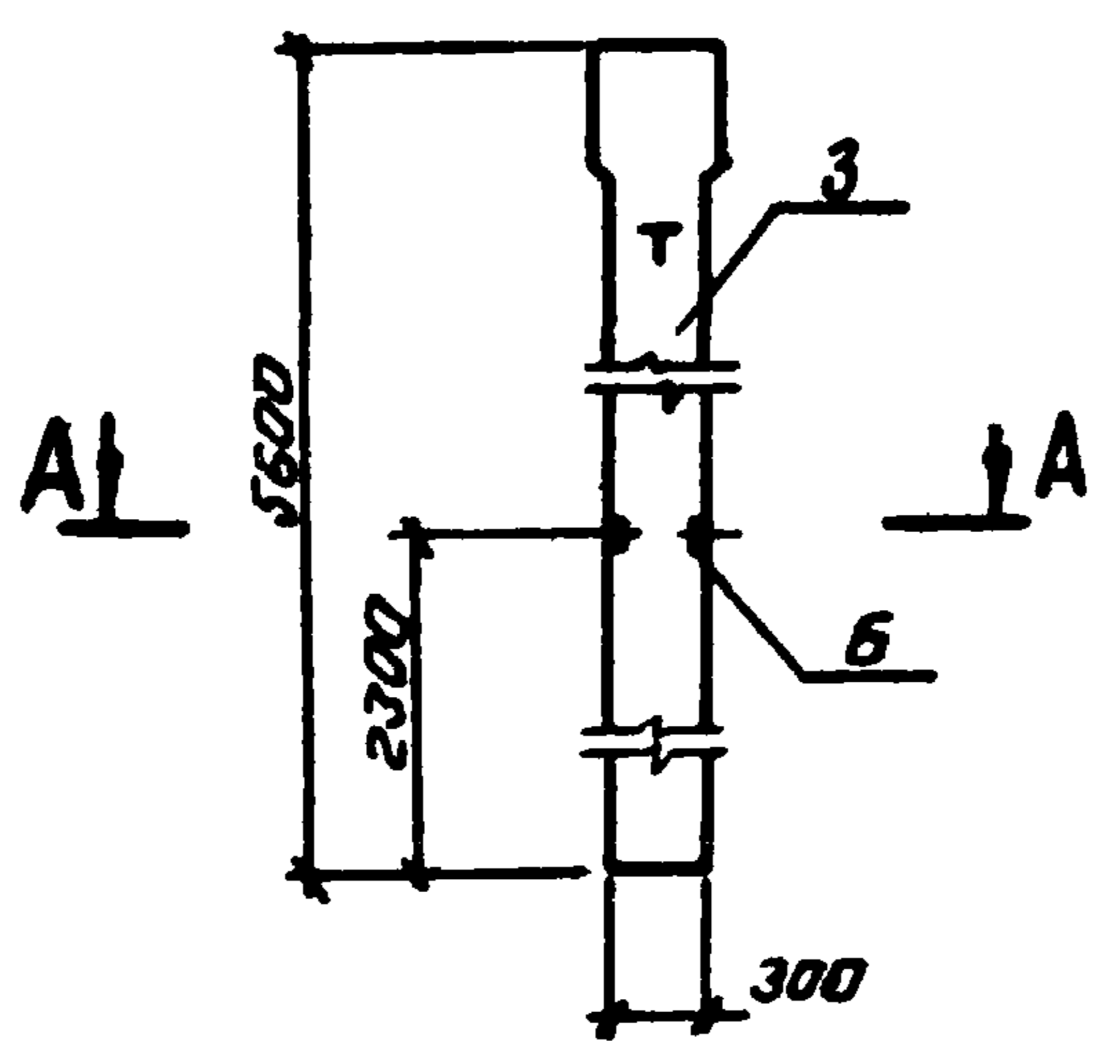


Рис. 6

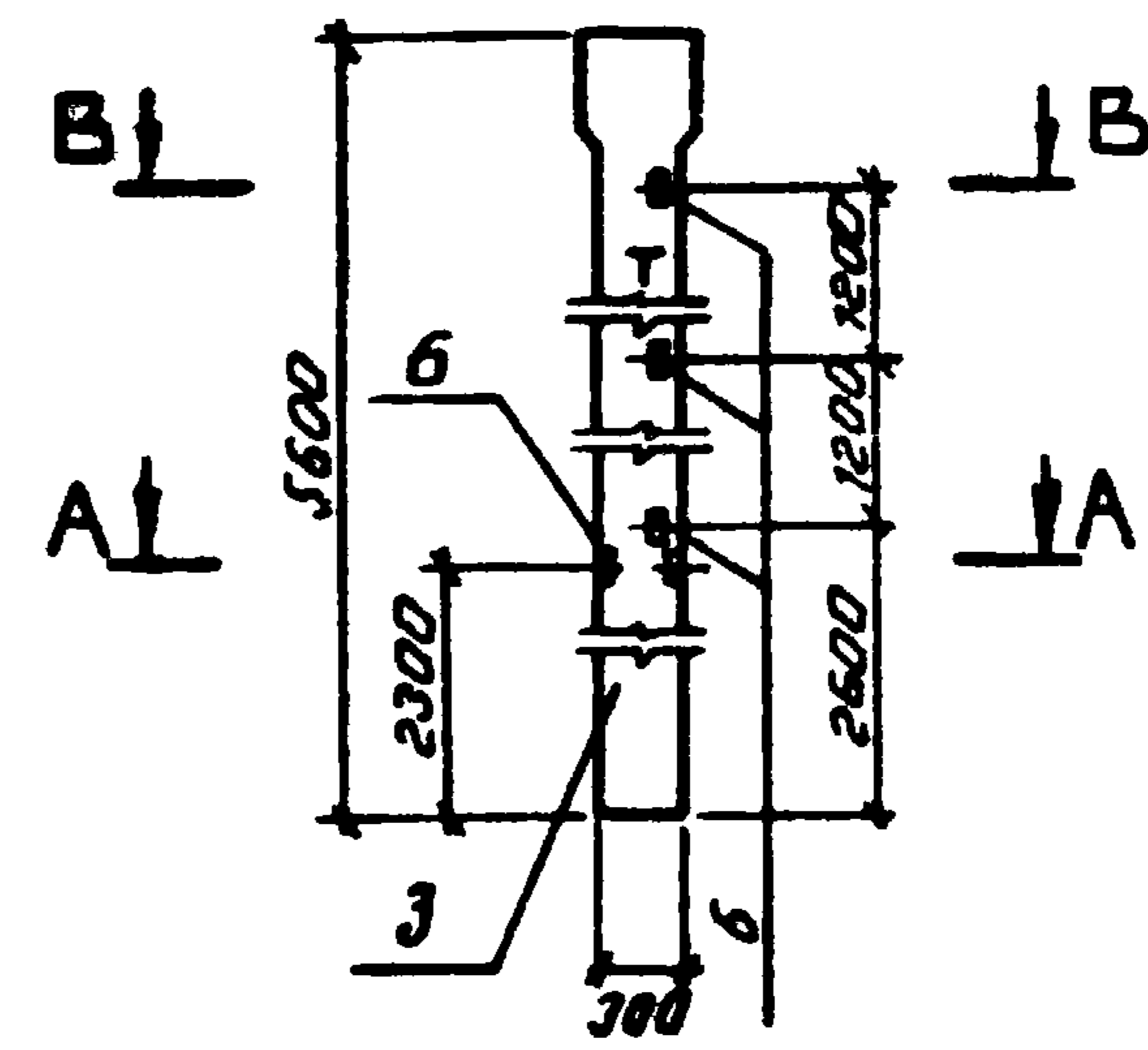
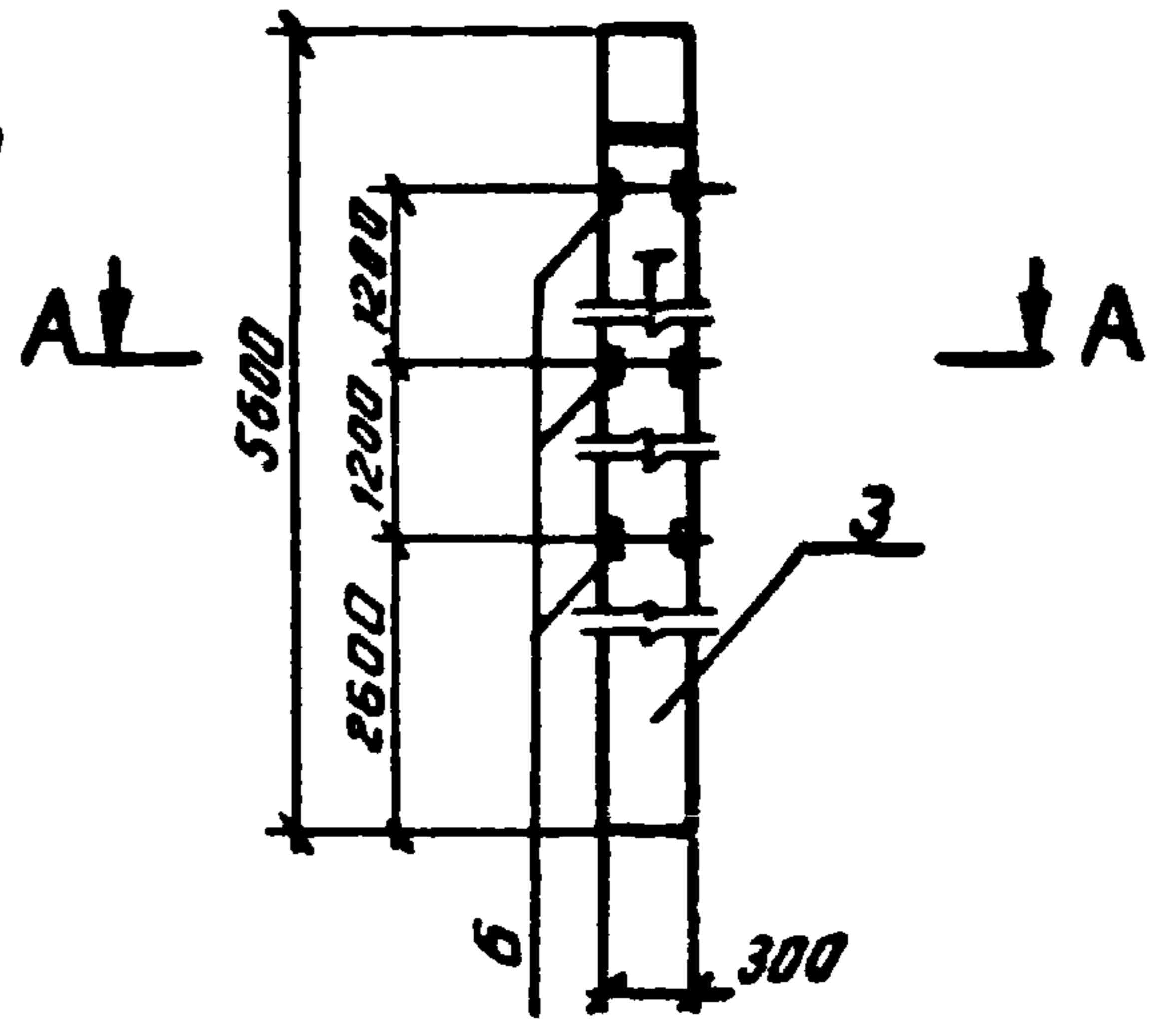


Рис. 7



Привязан

ГМП	Игорь	1985
И.компр	Разина	
И.контр	Дикарев	
И.камп	Корганов	
Р.к.б.у.с	Андреев	
И.инжен	Панова	

ТТ701-4-139.86 КЖ.И. 0.10СБ

Колонна
(см. таблицу)
Сборочный чертёж

Стадия	Масштаб	Масштаб
РП	см. табл.	1:50

Лист 1 из 2

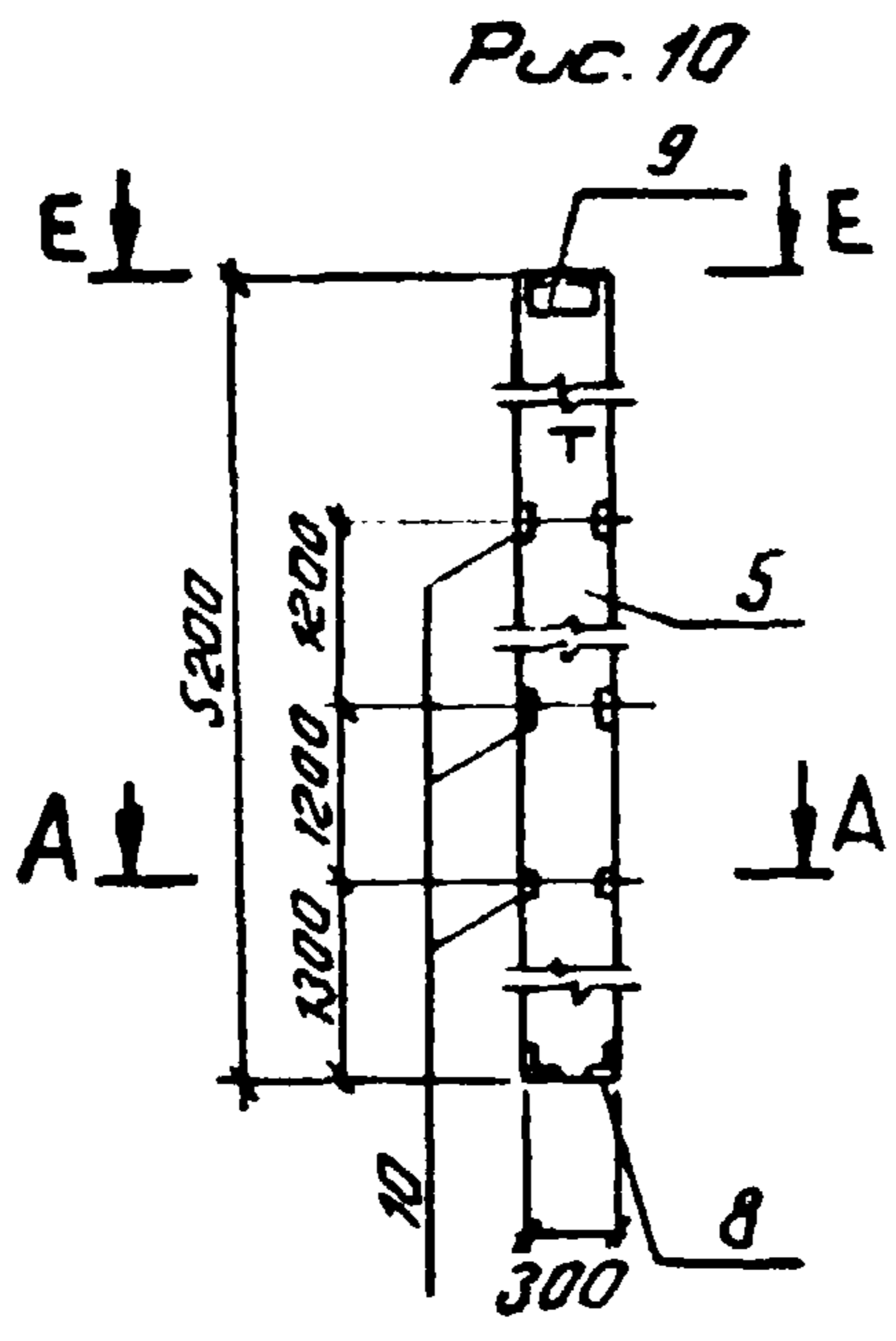
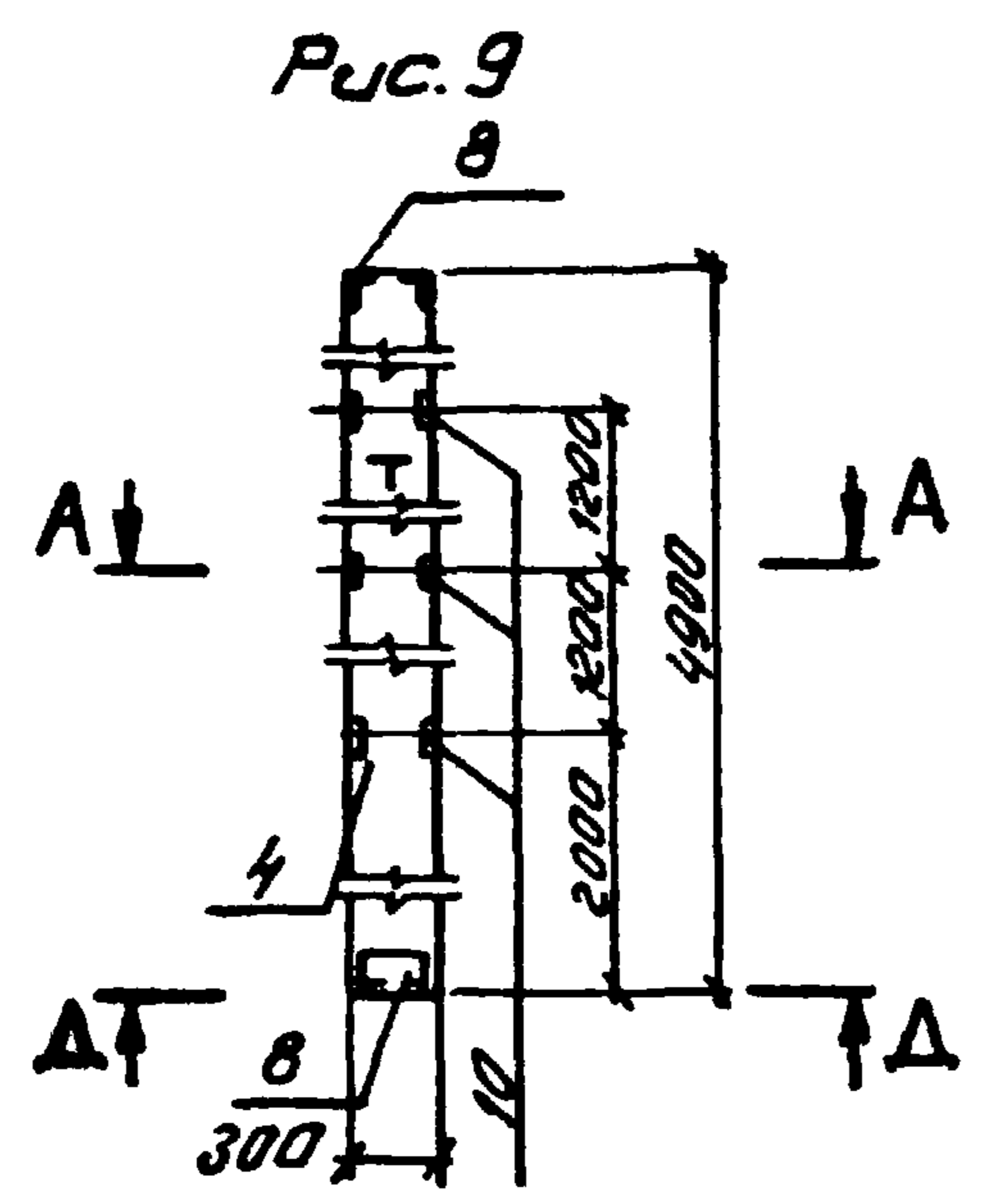
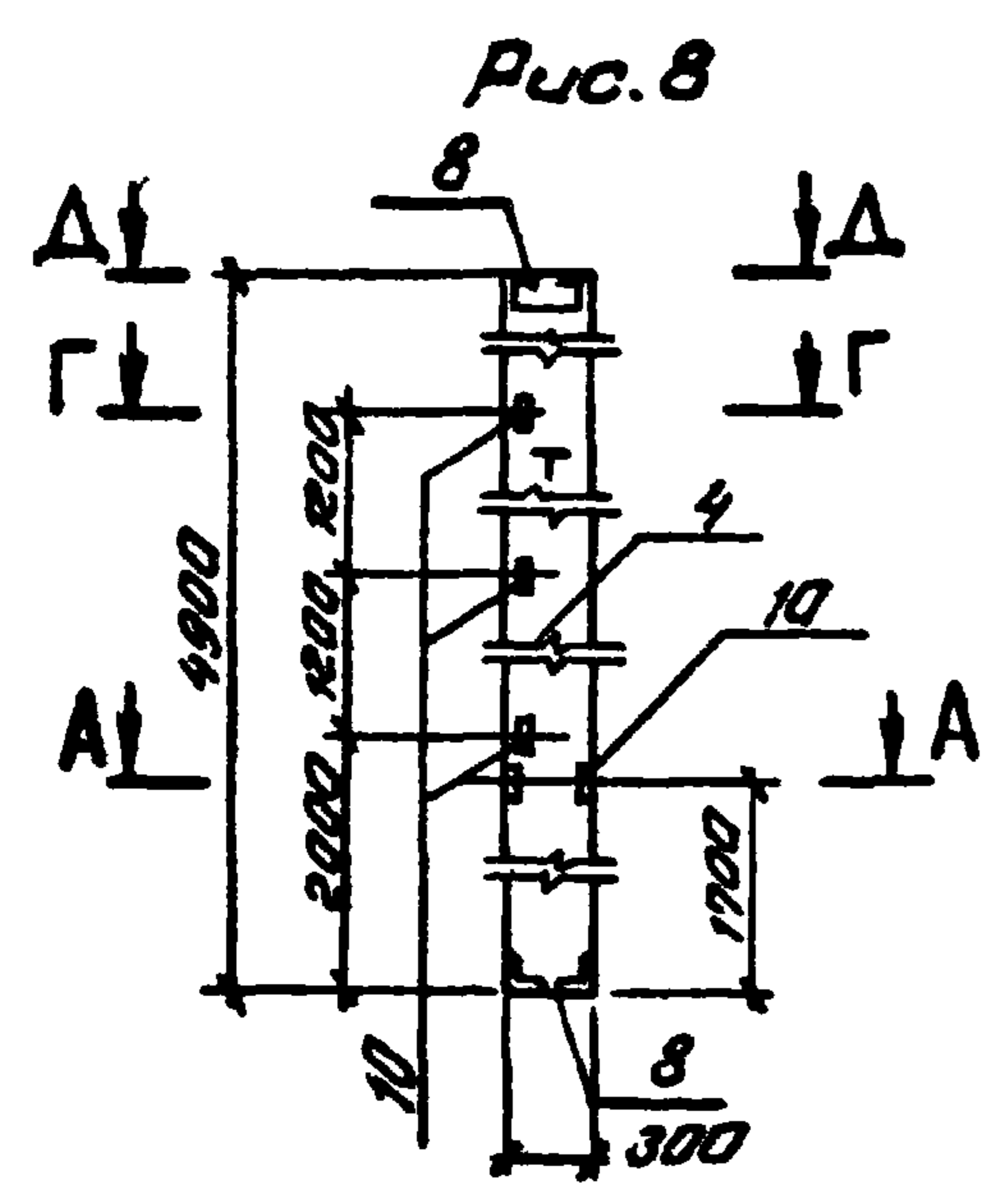
ГИПРОХОЛОД
Москва

Контроль Бардашева

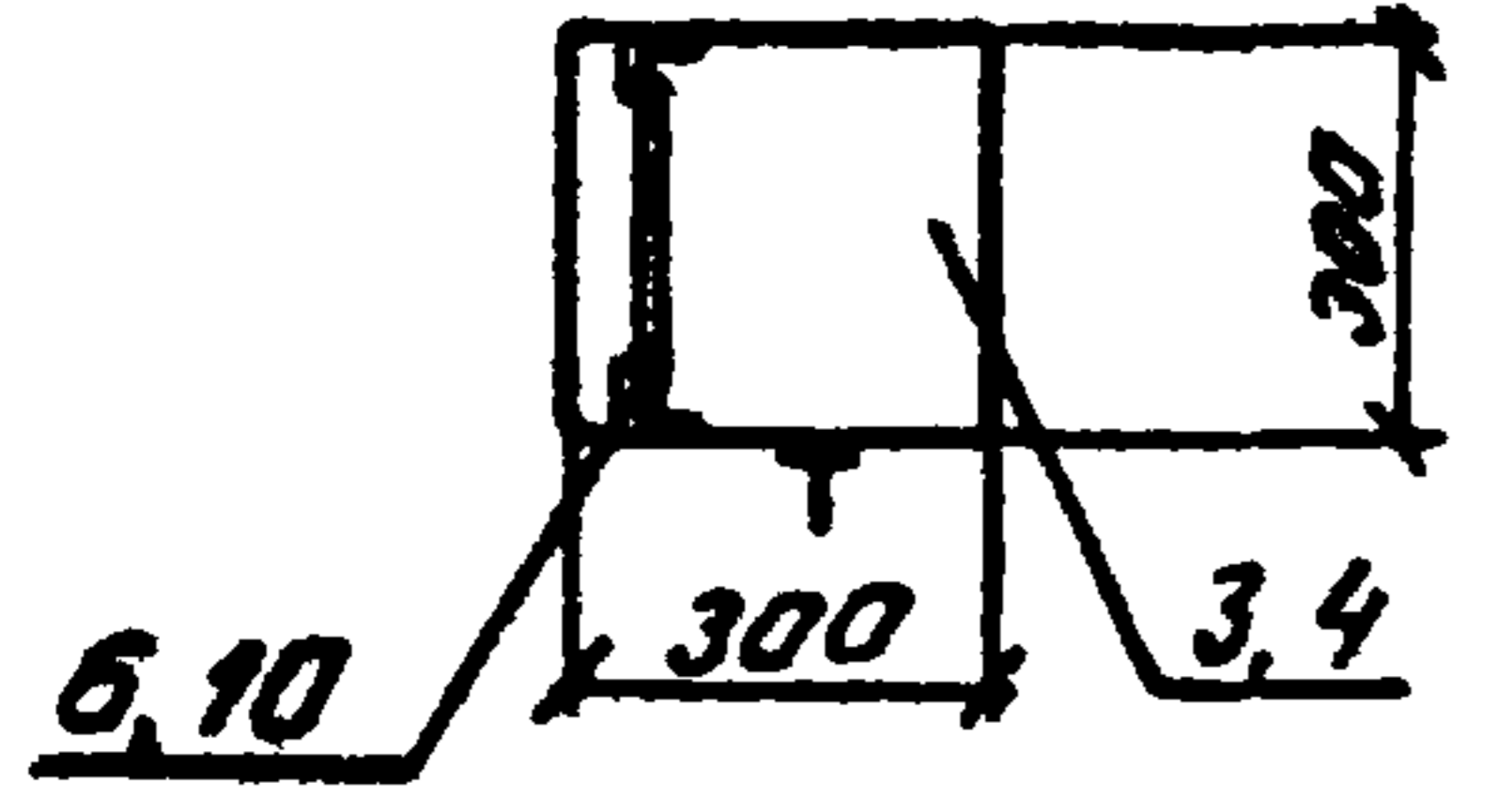
Формат А3

21414-04

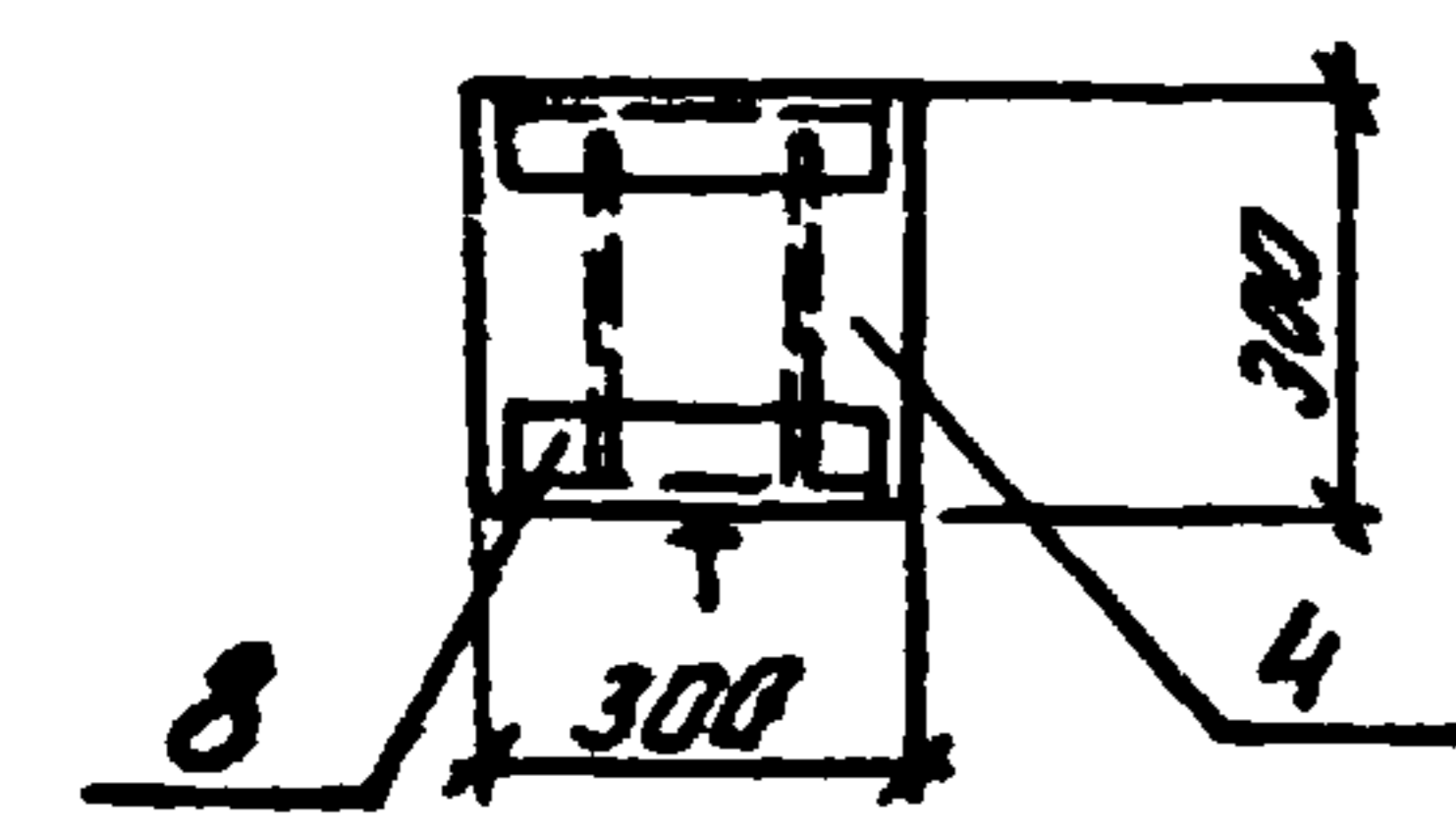
Альбом IV
Типовой проект 701-4-139.86



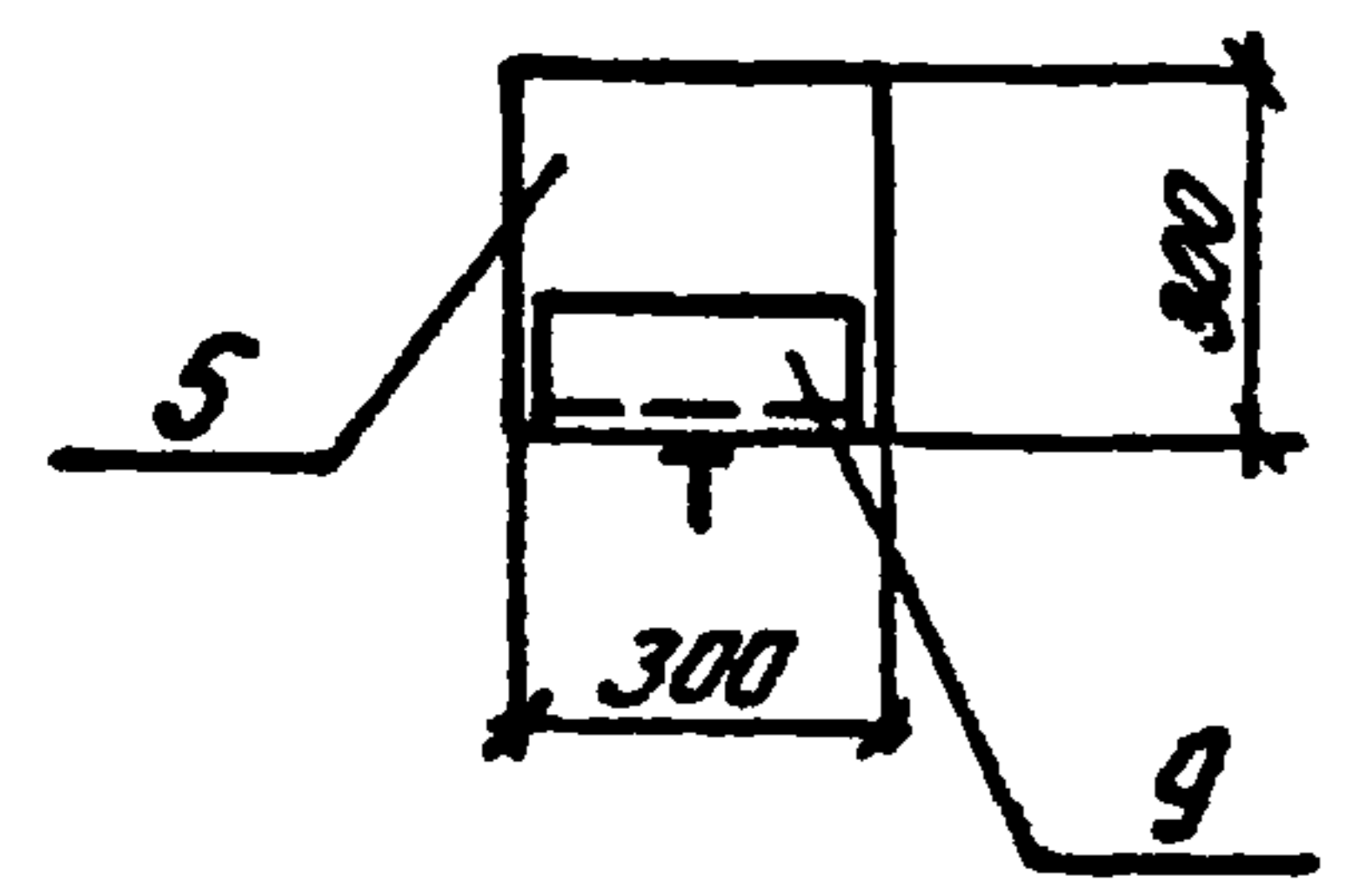
Г - Г
М 1:20



Δ - Δ



Е - Е



Обозначение	Марка	Рис.	Масса кг
КЖ.И. 0.10	К48-5-1	1	1302
-01	К48-5-2	2	1302
-02	К42-4-1	3	1112
-03	К42-4-2	4	1112
-04	К48-27-1	5	1302
-05	К48-27-2	6	1307
-06	К48-27-3	7	1305
-07	1КФ49-1-1	8	1117
-08	1КФ49-1-2	9	1116
-09	1КФ52-1-1	10	1218

Ведомость расхода стали на дополнительные закладные изделия

Марка элемента	Изделия закладные								Общий расход			
	Арматура класса		Прокат марки									
	А III		В ст3 кп2				Всего					
	ГОСТ 5781-82	ГОСТ 103-76	ГОСТ 8509-72		ГОСТ 8510-72							
φ10	φ12	Уголок	Л-10	Уголок	Л63*5	Л90*6	Уголок	Л180*110*10	Уголок			
К48-5-1		0,24	0,24			1,44		1,44		1,44	1,68	
К48-5-2		0,24	0,24			1,44		1,44		1,44	1,68	
К42-4-1		2,8	2,8	9,2	9,2					9,2	12,0	
К42-4-2		2,8	2,8	9,2	9,2					9,2	12,0	
К48-27-1		0,24	0,24			1,44		1,44		1,44	1,68	
К48-27-2		0,96	0,96			5,76		5,76		5,76	6,72	
К48-27-3		0,72	0,72			4,32		4,32		4,32	5,04	
1КФ49-1-1	2,3	1,0	3,3			5,5	8,4	14,0		14,0	17,3	
1КФ49-1-2	2,3	0,72	3,02			4,2	8,4	12,6		12,6	15,62	
1КФ52-1-1	1,91	3,48	5,39			4,2	4,2	8,4	5,0	5,0	14,4	19,79

1. Узлы установки закладных изделий для Рис. 1 ÷ Рис. 7 даны в серии 1.423-3 Вып. 1 лист 76, для Рис. 8 ÷ Рис. 10 - 1.427.1-3.1-0.05-0.06-0.08.
2. Букву „Т“ нанести несмываемой краской.

Привязан	
ИМБ. №	

ТП 701-4-139.86 КЖ.И.0.10СБ Лист 2

Альбом-11У

Типовой проект 701-4-139.86

Рис. 1

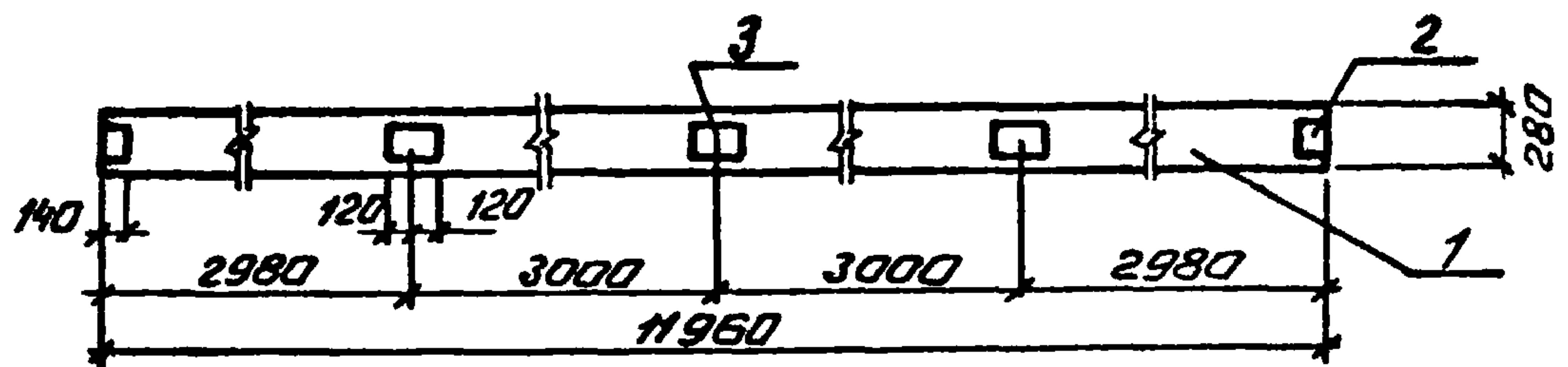
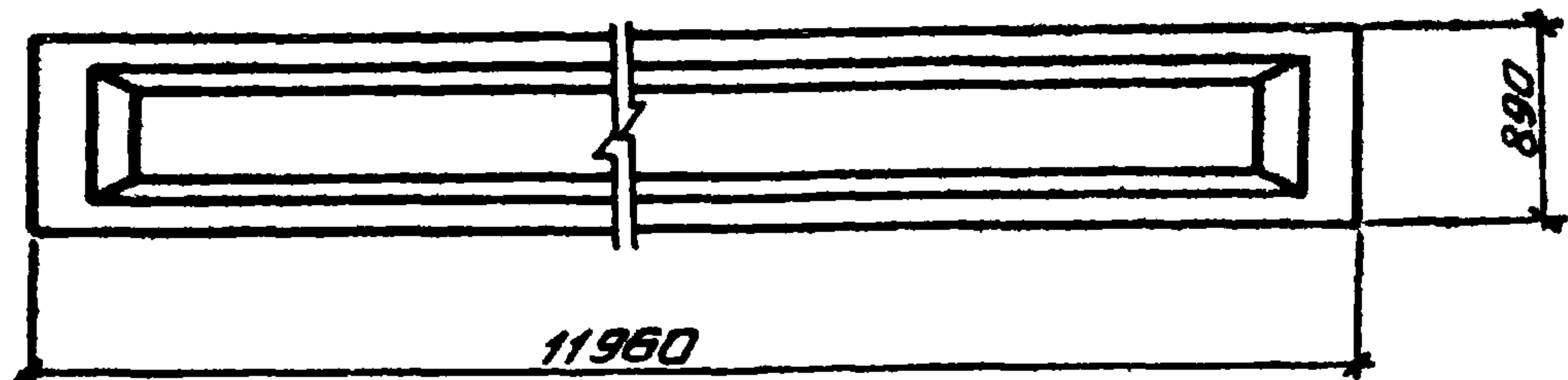
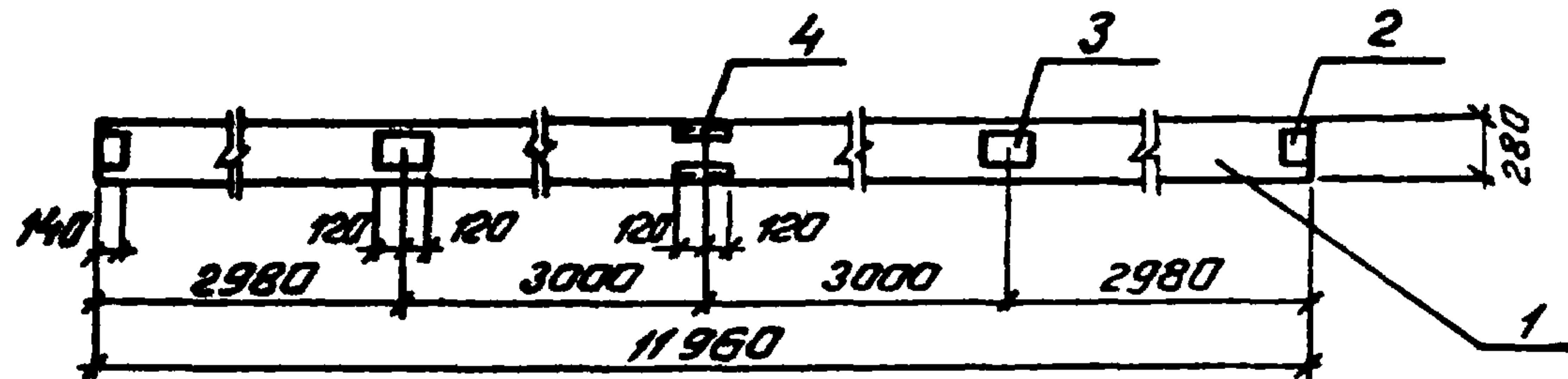


Рис. 2



Ведомость расхода стали на дополнительные закладные изделия

Марка элемента	Изделия закладные							Всего	Общий расход
	Арматура класса АIII			Прокат марки ВСтЗкп2					
	ГОСТ 5781-82			ГОСТ 103-76		ГОСТ 8510-72			
	φ8	φ10	Углого	δ=6	Углого	L170=70x8	Углого		
2БСП12-6А1У-Н-1	0,8		0,8	9,2	9,2			9,2	10,0
2БСП12-6А1У-Н-2	1,0	0,3	1,3	7,0	7,0	5,2	5,2	12,2	13,6

Обозначение	Марка	Рис.	Масса кг
КЖ.И. 0.20	2БСП12-6А1У-Н-1	1	5010
-01	2БСП12-6А1У-Н-2	2	5014

Формат	Зона	Поз.	Обозначение	Наименование	Кол. на исполн.		Примечание
					-	01	
				Сборочные единицы			
А3		1	1.462.1-1/81.01-2-51	Балка 2БСП12-6А1У-Н	1	1	
				Изделия закладные			
А4		2	1.400-6/76	М4-1	2	2	
А4		3	1.400-6/76	М4-3	3	2	
А4		4	1.400-6/76	М4-22-2		1	

Шифр	Лист		
2БСП12-6А1У-Н-1			
2БСП12-6А1У-Н-2			

Привязан

Имб. №

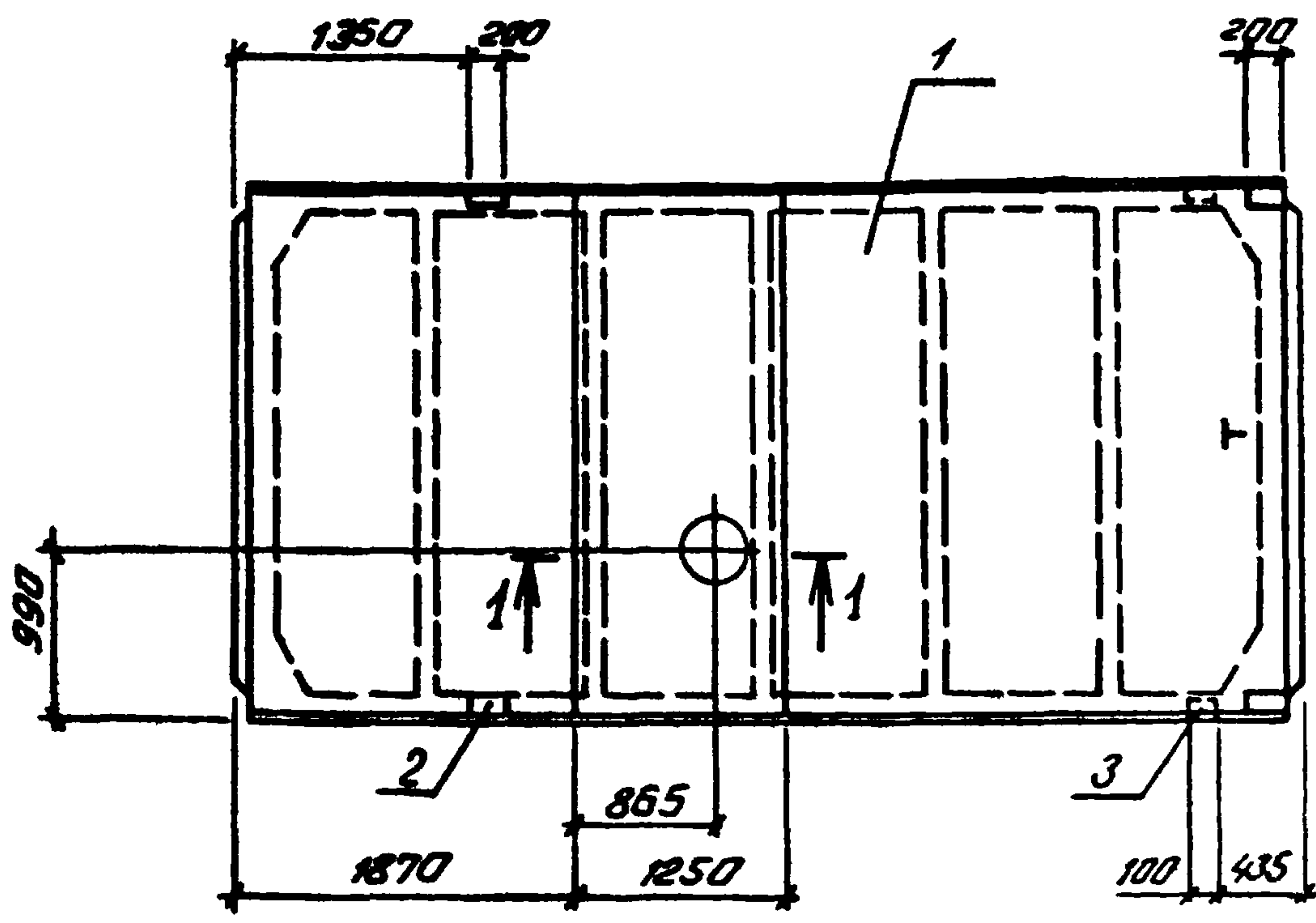
ТП 701-4-139.86 КЖ.И. 0.20

Группа	Смоленская	С.И. 1985	Балка (2БСП12-6А1У-Н-1) (2БСП12-6А1У-Н-2)	Стадия	Масса	Масштаб
Н.контр.	Разина			РП	см. табл.	1:50
Пав. отб.	Дикарева			Лист	Листов 1	
Г.компр.	Карзина			ГИПРОХЛОД Москва		
Рук. бриг.	Ананьева					
Исполн.	Панова					

Копировала Бардашева 21414-04 Формат А3

Имб. № подл. Подпись и дата. Взам. инв. №

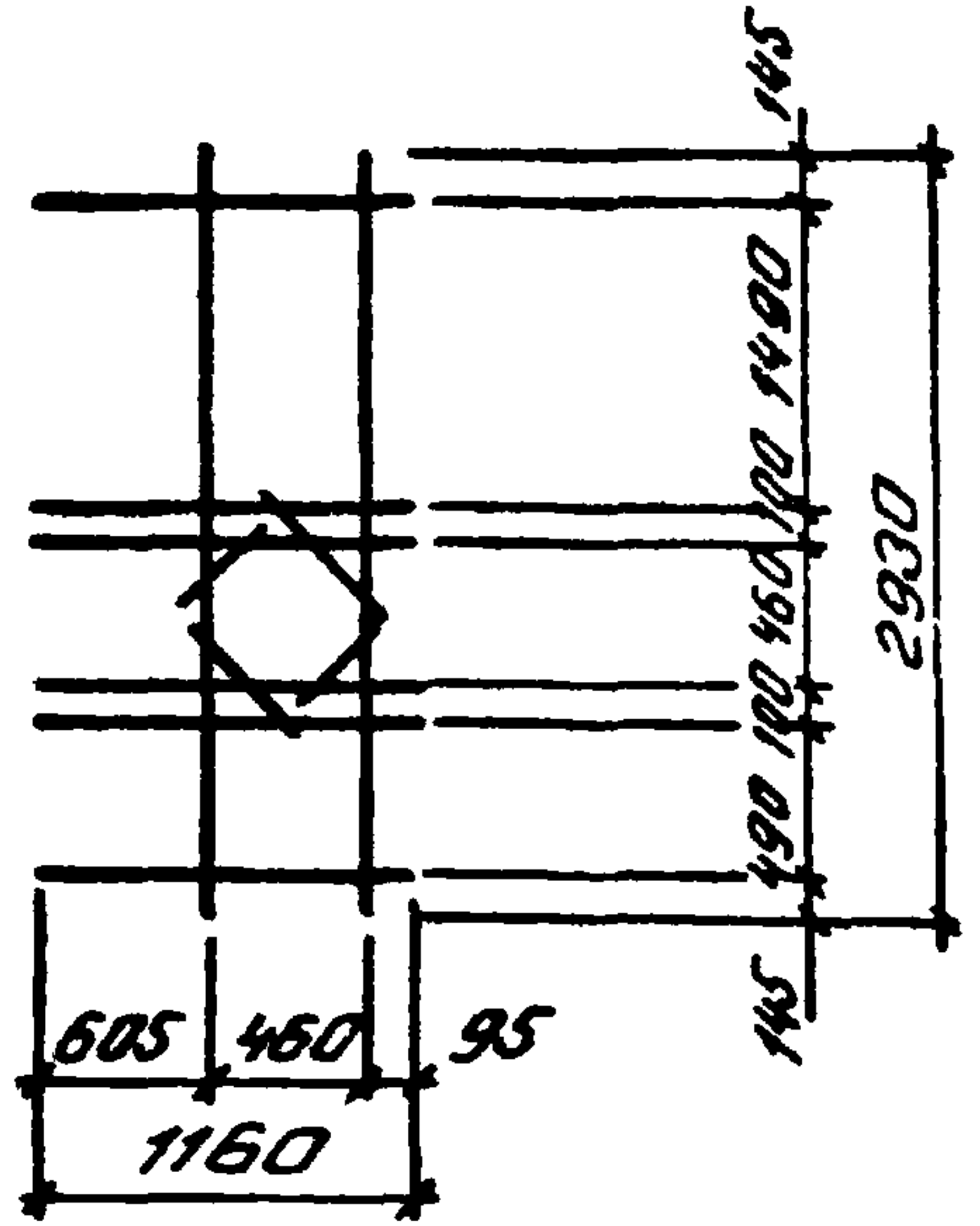
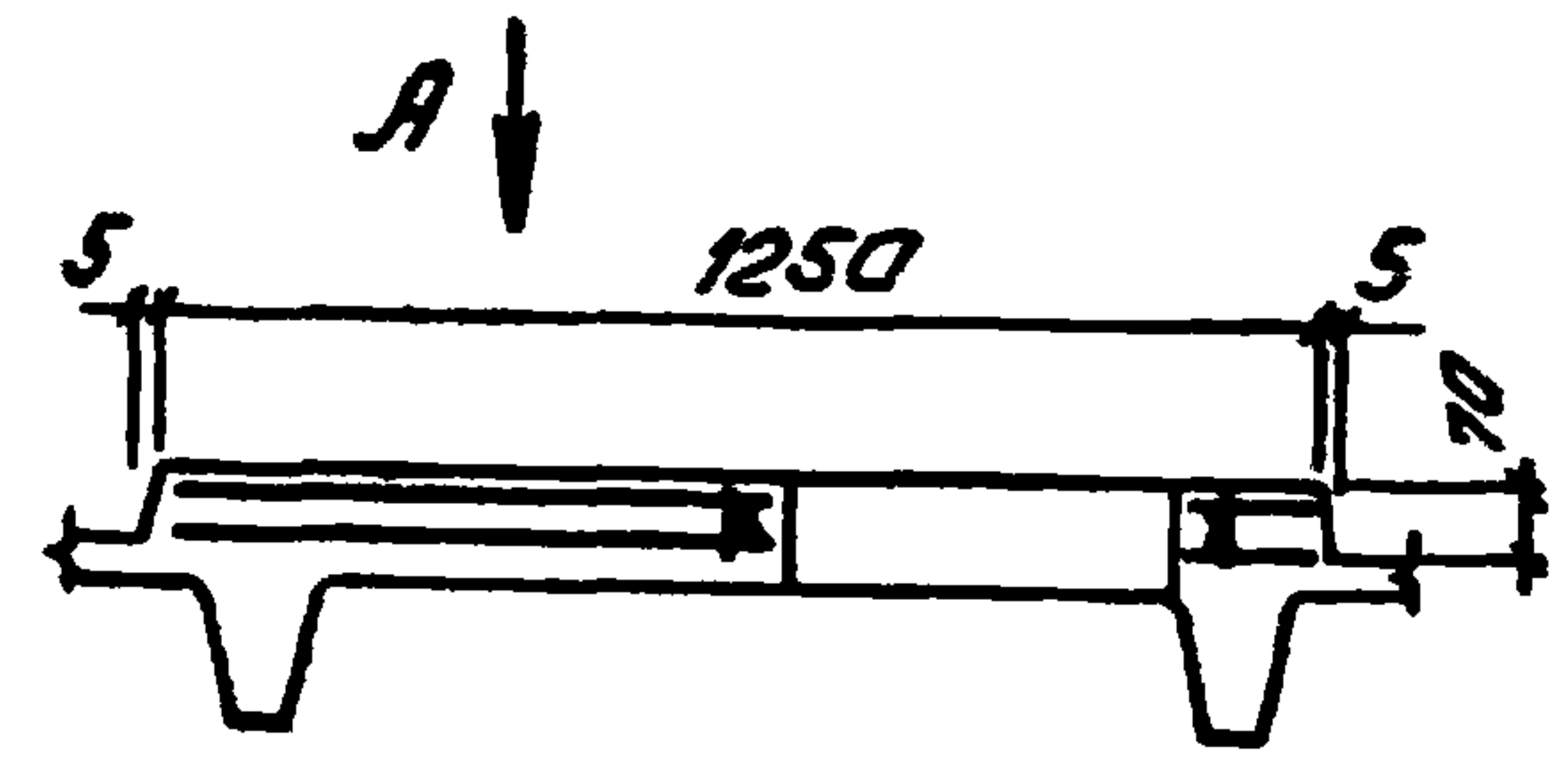
Альбом
Технический проект 701-4-139.86



1-1
M1:20

Вид А

Измененное исполнение Кр10



Кол-во	Марка	Обозначение	Наименование	Кол	Примечание
			Документация		
А4		ГОСТ 22701.0-77	Технические условия		
			Оборочные единицы		
			Плита ребристая		
А4	1	ГОСТ 22701.1-77	ПВЧ-БАЙТ-Н	1	3300кг
			Изделия закладные		
А4	2	ГОСТ 22701.5-77	М8	4	
А4	3	ГОСТ 22701.5-77	М9	2	

Ведомость расхода стали на дополнительные закладные детали, кг

Марка элемента	Изделия закладные								Общий расход	
	Арматура класса А-III				Прокат марки ВСтЗ кп 2					
	ГОСТ 5781-82				ГОСТ 103-76		ГОСТ 8509-72*			
	φ10	φ14	Уг200	Уг200-8*100	Уг200	Л70*8	Уг200			
ПВЧ-БАЙТ-Н-11	2,2	0,2		2,4	5,2	5,2	1,7	1,7	9,3	9,3

Буквы „Т“ нанести несмываемой краской

Уч. №, № пров. / Водяной и дата выдачи

Привязан

ГЛП	Исторженко	С.Ю.	1985
М. контр.	Разина	В.В.	
Маш. отв.	Дикарев	В.И.	
Л. контр.	Карганов	В.И.	
Рук. бр.	Ананиева	В.И.	
Ст. инж.	Трушина	Т.С.	

ТТ-701-4-139.86 КЖ.И. 0.30

Плита ребристая
ПВЧ-БАЙТ-Н-11

Градус	Масса	Масштаб
РН	3310кг	1:50
Лист	Листов 1	

ГИПРОХОЛОД
Москва

Контроль Барбашева

Формат А3

2144-04

Шк. № 1002, Подпись и дата. Ст. инж. Трешина

Типовой проект 701-4-139.86

Альбом IV

Шк. № 1002	Зона	Поэ	Обозначение	Наименование	Кол. на испол.										Примечание			
					01	02	03	04	05	06	07	08	09					
IV			КЖ.И. 01СБ	Документация	X													
				Сборочный чертеж	X											X		
				Сборочные ведомости														
	1		ГОСТ 22701.1-77	Листы редукторы П-6АУТ-Н	1	1	1	1		1							1	
	2		ГОСТ 22701.2-77	ПВ4-6АУТ-Н						1							1	
3		ГОСТ 22701.2-77	ПВ7-6АУТ-Н								1							
4		ГОСТ 22701.5-77	Изделия комплектные М8		9	4	4	5	2	4	4	2	4				4	
5		ГОСТ 22701.5-77	М9		2	2	2	2	2	2	2	2	2				2	
				Шуфр лист														

ТП701-4-139.86 КЖ.И. 0.31

Плутта
редуктора
(см. спецификацию)

ГИП	Смоленская Сп. инж. 1985	
Н. контр. Разумца		
Маш. инж. Лукарев		
Ин. конст. Карганов		
рук. др. Анатольев		
Ст. инж. Трешина		

Копировал Бардашева

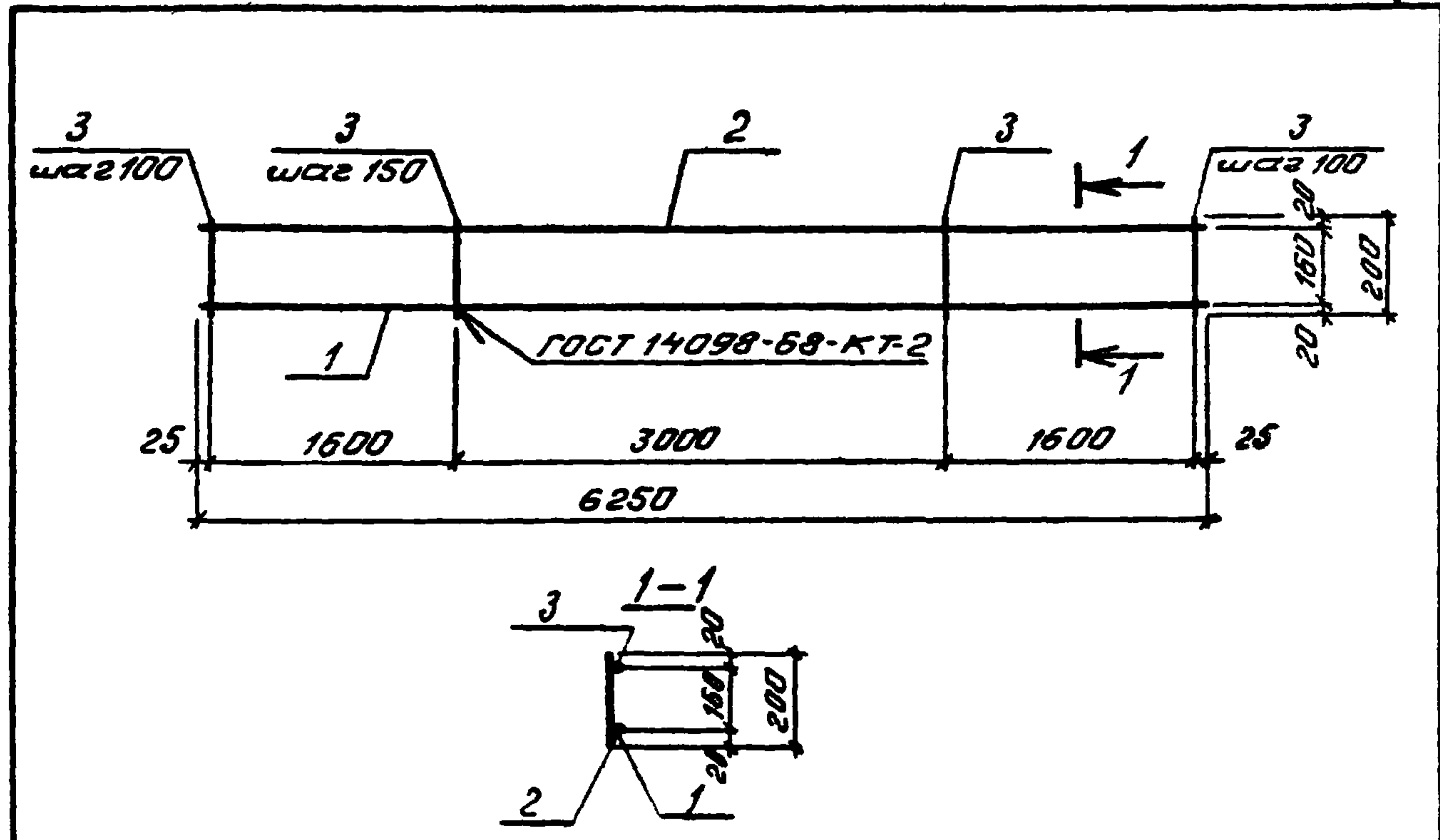
Формат А4

Шк. № 1002, Подпись и дата. Ст. инж. Трешина

Типовой проект

Альбом V

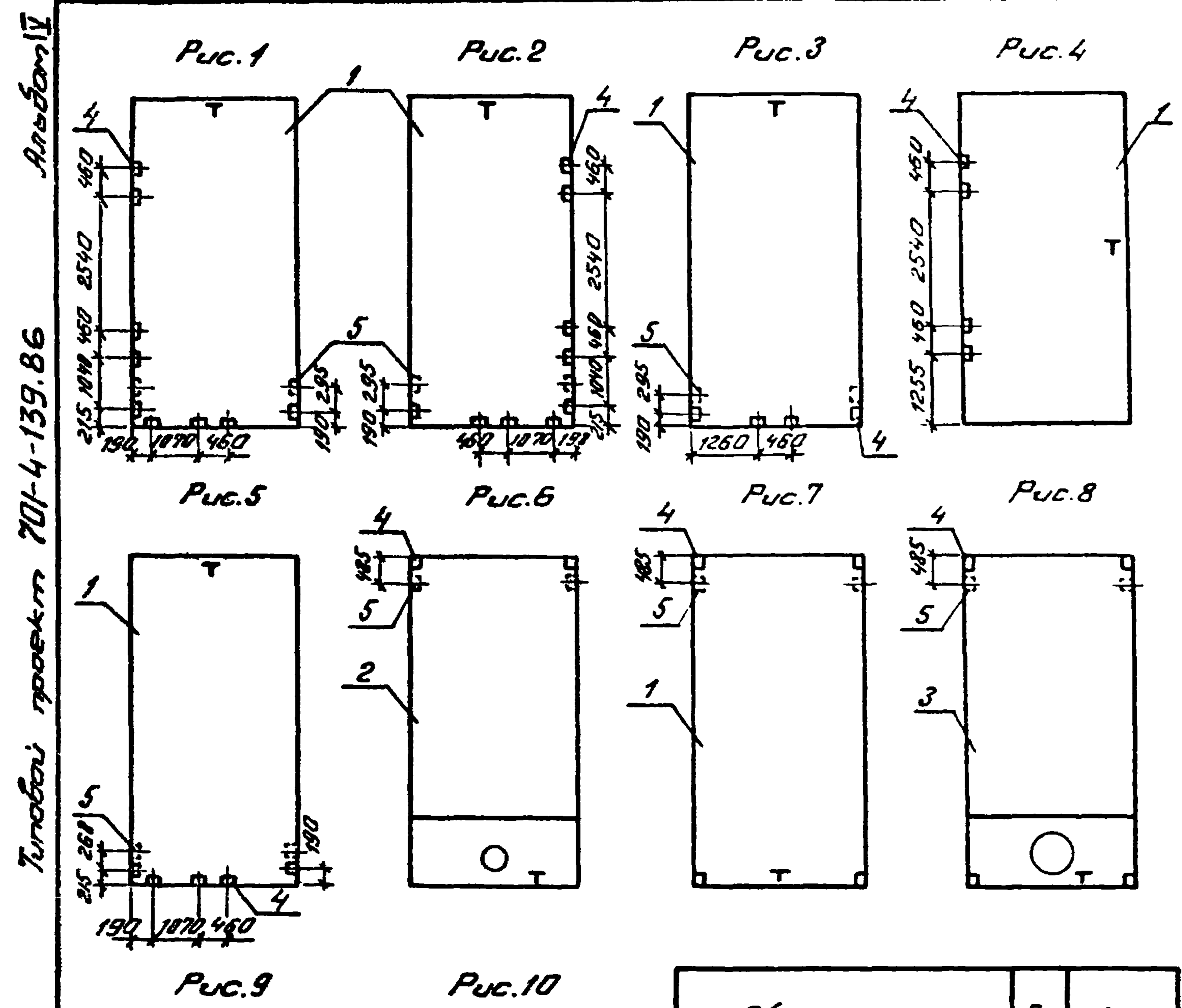
Формат	Зона	Поэ	Обозначение	Наименование	Кол.	Примечание
Детали						
Б4		1	КЖ.И. 0601	A-III-18-ГОСТ 5781-82 L:6250	1	12,5 кг
Б4		2	КЖ.И. 0602	A-III-8-ГОСТ 5781-82 L:6250	1	2,3 кг
Б4		3	КЖ.И. 0603	A-I-6-ГОСТ 5781-82 L:200	54	0,04 кг
Привязки						
Лист №						
Лист №						
Лист №						
ТП701-4-139.86 КЖ.И. 0.60						
Каркас плоский				Градус	Масса	Масштаб
				РП	17,0 кг	1:50
				Лист	Листов 1	
ГИПРОХОЛОД Москва						



Копировал Бардашева

Формат А4

21414-04



Ведомость расхода стали на дополнительные закладные детали, кг

Марка элемента	Изделия закладные								Всего	Общий расход
	Арматура класса А-III				Прокат марки ВСтЗ кп 2					
	ГОСТ 5781-82				ГОСТ 103-76		ГОСТ 8509-72*			
	φ10	φ14	шп20-8мм	шп20	шп20	шп20	шп20			
ПГ-БАИУТ-Н-1	4,2	0,2	4,4	11,7	11,7	1,7	1,7	17,8	17,8	
ПГ-БАИУТ-Н-2	4,2	0,2	4,4	11,7	11,7	1,7	1,7	17,8	17,8	
ПГ-БАИУТ-Н-3	2,2	0,2	2,4	5,2	5,2	1,7	1,7	9,3	9,3	
ПГ-БАИУТ-Н-4	1,6	—	1,6	5,2	5,2	—	—	6,8	6,8	
ПГ-БАИУТ-Н-5	2,6	0,2	2,8	6,5	6,5	1,7	1,7	11,0	11,0	
ПВ4-БАИУТ-Н-6	1,4	0,2	1,6	2,6	2,6	1,7	1,7	5,9	5,9	
ПГ-БАИУТ-Н-7	2,2	0,2	2,4	5,2	5,2	1,7	1,7	9,3	9,3	
ПВ7-БАИУТ-Н-8	2,2	0,2	2,4	5,2	5,2	1,7	1,7	9,3	9,3	
ПВ4-БАИУТ-Н-9	1,4	0,2	1,6	2,6	2,6	1,7	1,7	5,9	5,9	
ПГ-БАИУТ-Н-10	2,2	0,2	2,4	5,2	5,2	1,7	1,7	9,3	9,3	

Букву „Т“ нанести несмываемой краской

Инв. № 0001/Листы в 2х частях Витин. 0001/8

Обозначение	Рис	Масса
КЖИ.031	1	2668
-01	2	2668
-02	3	2660
-03	4	2657
-04	5	2661
-05	6	3306
-06	7	2660
-07	8	3210
-08	9	3306
-09	10	2660

Привязан				
ИМБ. №				
ТТ701-4-139.86 КЖИ.И. 0.31СБ				
ГИП Сморгонская С.И. 1985	Плита ребристая (см. спецификацию) сборочный чертёж	Стадия	Масштаб	Масштаб
Н.контр. Разина М.А.		РП	—	1:100
Нач. отд. Дикарев В.И.		Лист	Листов	
Л.контр. Карганов		ГИПРОХОЛОД Москва		
Рук. др. Ананьева				
Ст.инж. Трушина				

Альбом IV

Типовой проект 701-4-139.86

Рис. 1

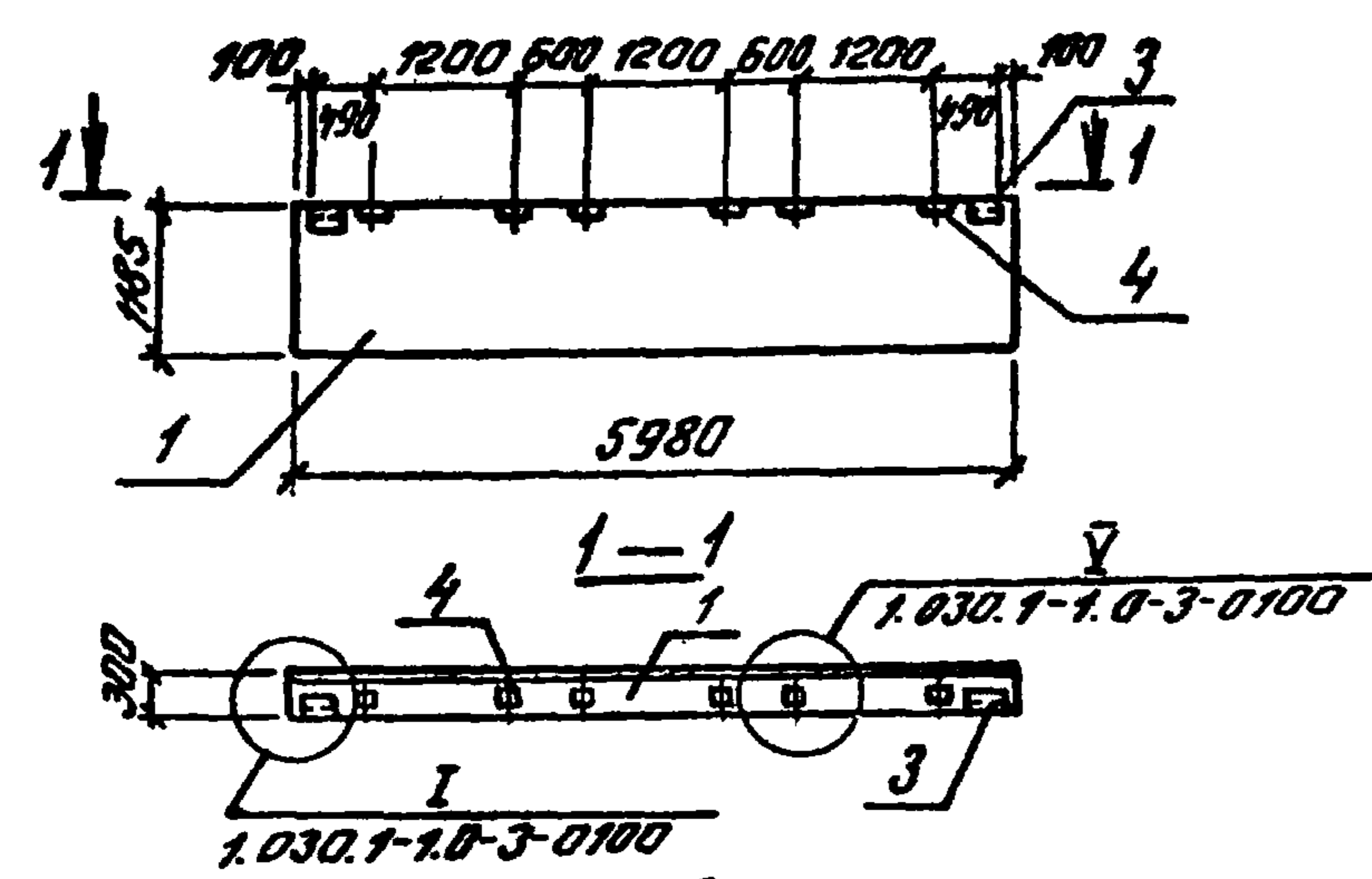
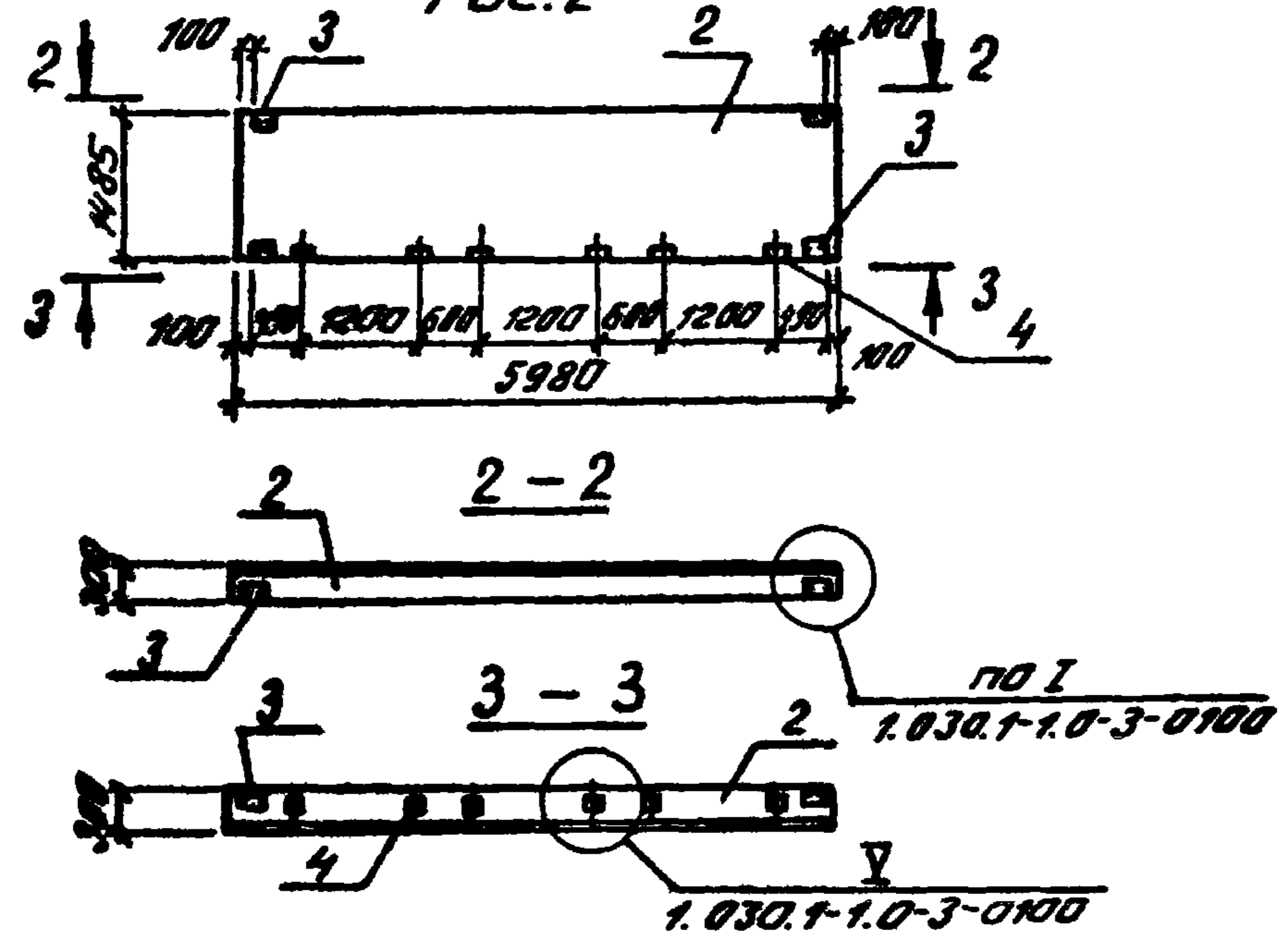


Рис. 2



Ведомость расхода стали на дополнительные закладные изделия

Марка элемента	Изделия закладные							Общий расход	
	Арматура класса		Прокат марки						
	А-III		В Ст 3 кп 2						
	ГОСТ 5781-82		ГОСТ 103-76		ГОСТ 8509-72				
φ10	Уг200	δ=6	δ=8	Уг200	153x6	Уг200			
ПС 60.12.3.0-3А-36-1	2,68	2,68	1,12	6,0	7,12	2,74	2,74	9,86	12,54
ПС 60.15.3.0-3А-37-1	3,08	3,08	2,24	6,0	8,24	5,48	5,48	13,72	16,80

Формат	Зона	Лист	Обозначение	Наименование	Кол. на исполн.		Примечание
					-	01	
				Сборочные единицы			
				Панели			
A4		1	1.030.1-1.1-1.05-06	ПС 60.12.3.0-3А-	1		
A4		2	1.030.1-1.1-1.06-07	ПС 60.15.3.0-3А-		1	
				Изделия закладные			
A4		3	1.030.1-1.1-3-30-01	M2	2	4	
A4		4	1.030.1-1.1-3-36	M9	6	6	

Обозначение	Марка	Рис.	Масса кг
КЖ.И. 040	ПС 60.12.3.0-3А-36-1	1	2523
-01	ПС 60.15.3.0-3А-37-1	2	3157

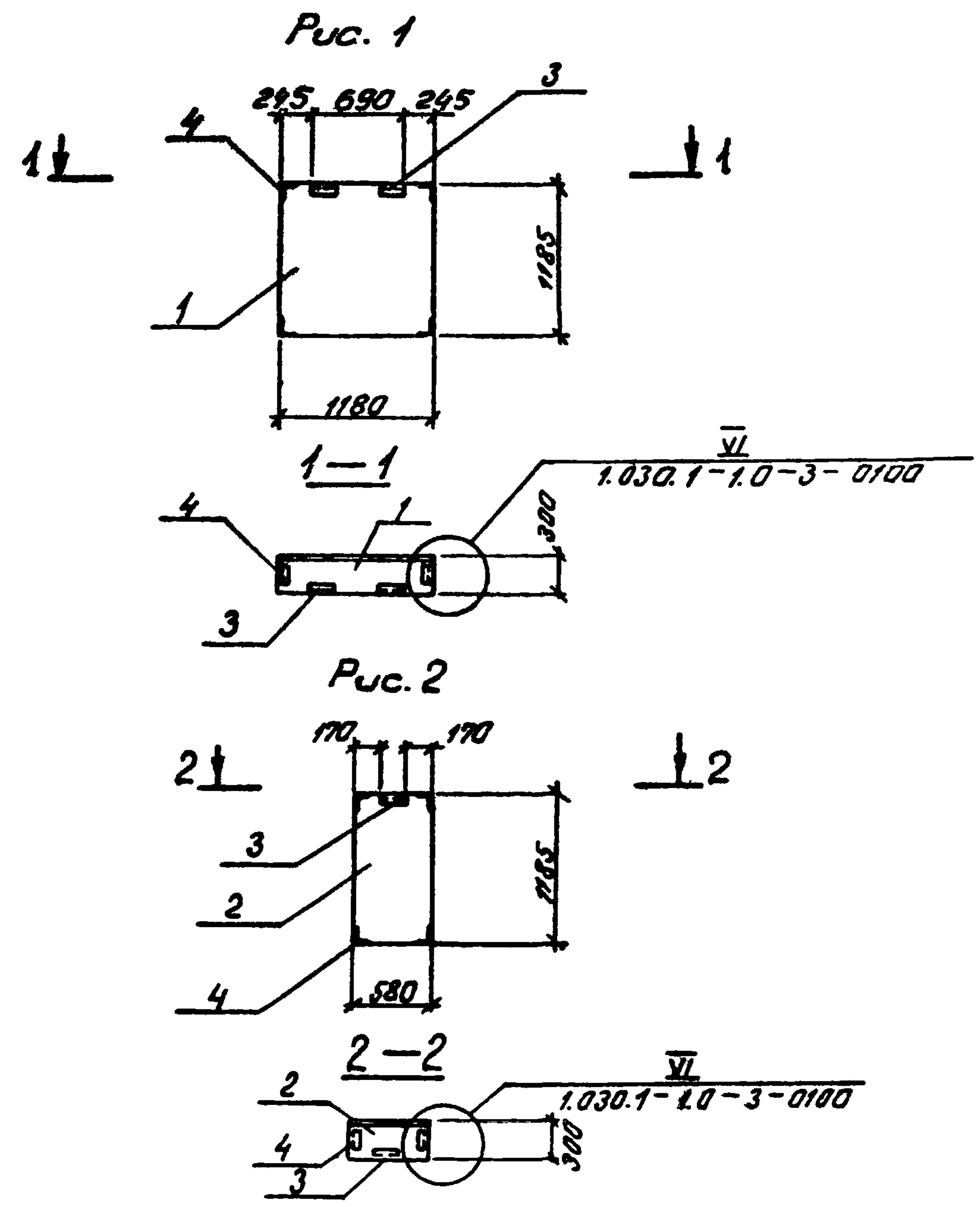
ПРИВЯЗКА			
УИВ. №			

ТП 701-4-139.86 КЖ.И. 040		
Гип	Масса	Масштаб
РН	см. табл.	1:100
Лист	Листов 1	
ГИПРОХОЛОД Москва		

Копировала Бардашева
21414-04
Формат А3

УИВ. №, Подпись и дата

Львовский
Туполов проект 701-4-139.86



Код	Кол. из испол.	Обозначение	Наименование	Кол. из испол.		Примечание
				-	01	
			Оборочные единицы			
			Панели			
А4	1	1.030.1-1.1-1.60-02	2ПС 12.12.3.0-А-	1		
А4	2	1.030.1-1.1-1.58-02	2ПС 6.12.3.0-А-	1		
			Изделия закладные			
А4	3	1.030.1-1.1-3-30-01	М2	2	1	
А4	4	1.030.1-1.1-3-35-01	М11	4	4	

Обозначение	Марка	Рис	Масса
КЖ.И.О.41	2ПС 12.12.3.0-А-59	1	510
-01	2ПС 6.12.3.0-А-60	2	258

Ведомость расхода стали на дополнительные закладные изделия

Марка элемента	Изделия закладные							Общий расход
	Аматурская класс		Прокат марки					
	А-III		ВСтЗ кп2					
	ГОСТ 5781-82		ГОСТ 103-76		ГОСТ 8509-72			
φ10	Итого	δ=6	Итого	1,63×6	Итого			
2ПС 12.12.3.0-А-59	2,16	2,16	1,12	1,12	6,42	6,42	7,54	9,70
2ПС 6.12.3.0-А-60	1,96	1,96	0,56	0,56	5,05	5,05	5,61	7,57

Привязан			
УИВ.И.?			

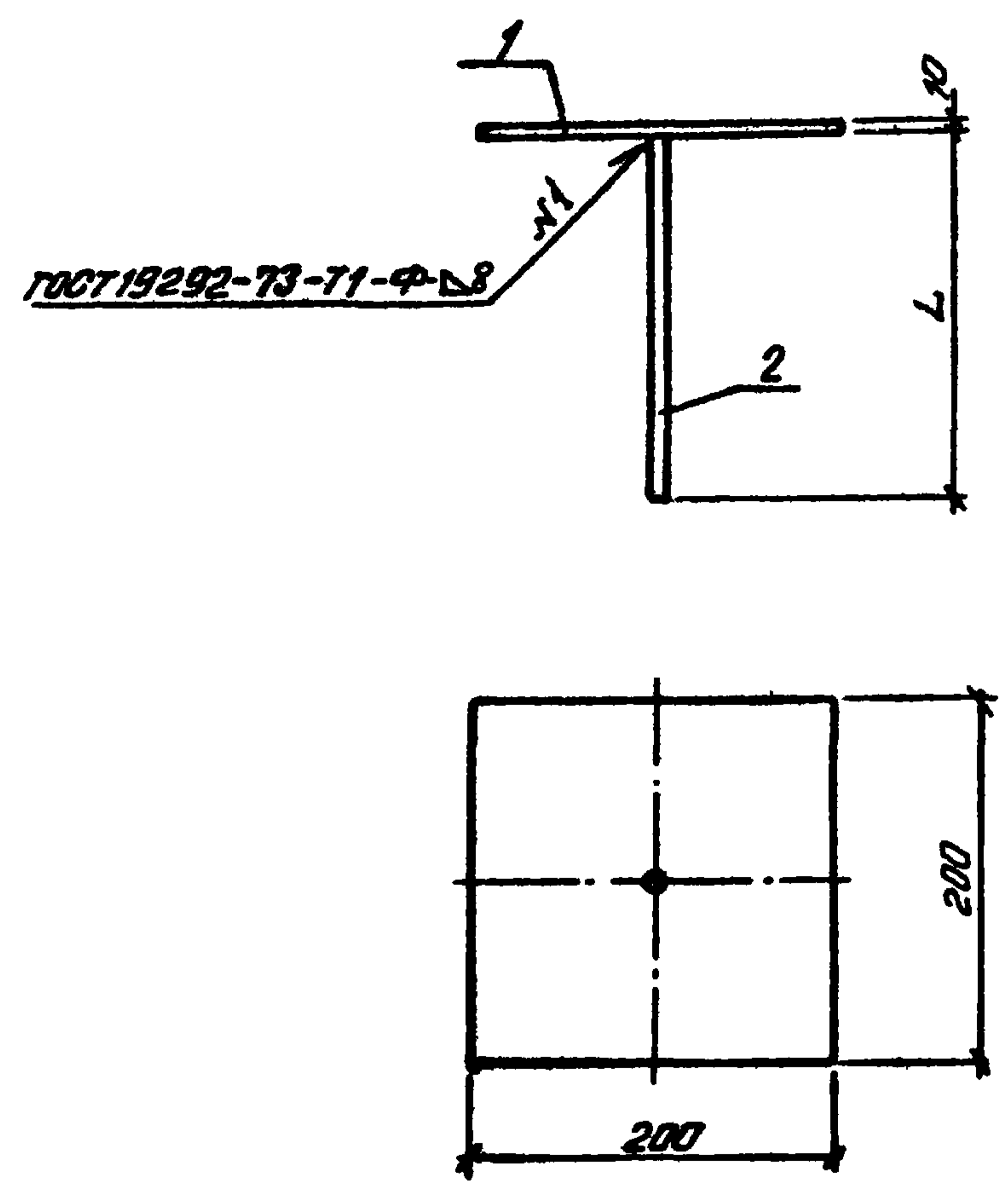
				ТТ 701-4-139.86 КЖ.И.О.41		
				Панель стеновая (2ПС 12.12.3.0-А-59) (2ПС 6.12.3.0-А-60)		
				Градус	Масса	Масштаб
				РП	см. табл.	1:50
				Лист	Листов 1	
				ГИПРОХОЛОД Москва		

Копировал Бардашева Формат А3

21414-04

УИВ.И.И. Проект № 701-4-139.86

Альбом IV
 Типовой проект 701-4-139.86



Кол-во	Размер	Лист	Обозначение	Наименование	Кол-во на исполнении					Примечание
					-	01	02	03	04	
Детали										
Б.Ч.	1		КЖ.И. О.50.1	Лист 5-210x200 ГОСТ 1990374 Р-200 Ст.3 кп 2 ГОСТ 14637-79	1	1	1	1	1	3,14 кг
Б.Ч.	2		КЖ.И. О.50.2	А-1-10-ГОСТ 5781-82, L=130	1					0,08 кг
			КЖ.И. О.50.3	А-1-10-ГОСТ 5781-82, L=200		1				0,12 кг
			КЖ.И. О.50.4	А-1-16-ГОСТ 5781-82, L=450			1			0,71 кг
			КЖ.И. О.50.5	А-1-16-ГОСТ 5781-82, L=520				1		0,82 кг
			КЖ.И. О.50.6	А-1-22-ГОСТ 5781-82, L=1350					1	4,02 кг

Обозначение	Марка	Размер L	Масса кг
КЖ.И. О.50	МН1	130	3,2
-01	МН2	200	3,3
-02	МН3	450	3,9
-03	МН4	520	4,0
-04	МН5	1350	7,2

Привязан			
Уч.в. №			

				ТП 701-4-139.86 КЖ.И. О.50		
				Узделие		
				закладное МН1-МН5		
Г.И.П.	С.И.П.	С.И.П.	С.И.П.	Лист	Листов	1:10
Н.Контр.	Разумка	Л.С.		РП	СМ.	табл.
Нач.отд.	Дикарев	И.И.		Лист	Листов	1
Л.Контр.	Корзанов	Л.С.		ГИПРОХОЛОД		
Рук.др.	Ананьева	Л.С.		Москва		
Ст.инж.	Морозова	Л.С.				

Копирова Барбашева
 21414-04
 Формат А3

Уч.в. №, Листы, Листы в дата, Вост. инж.

Тяговый проект 701-4-139.86

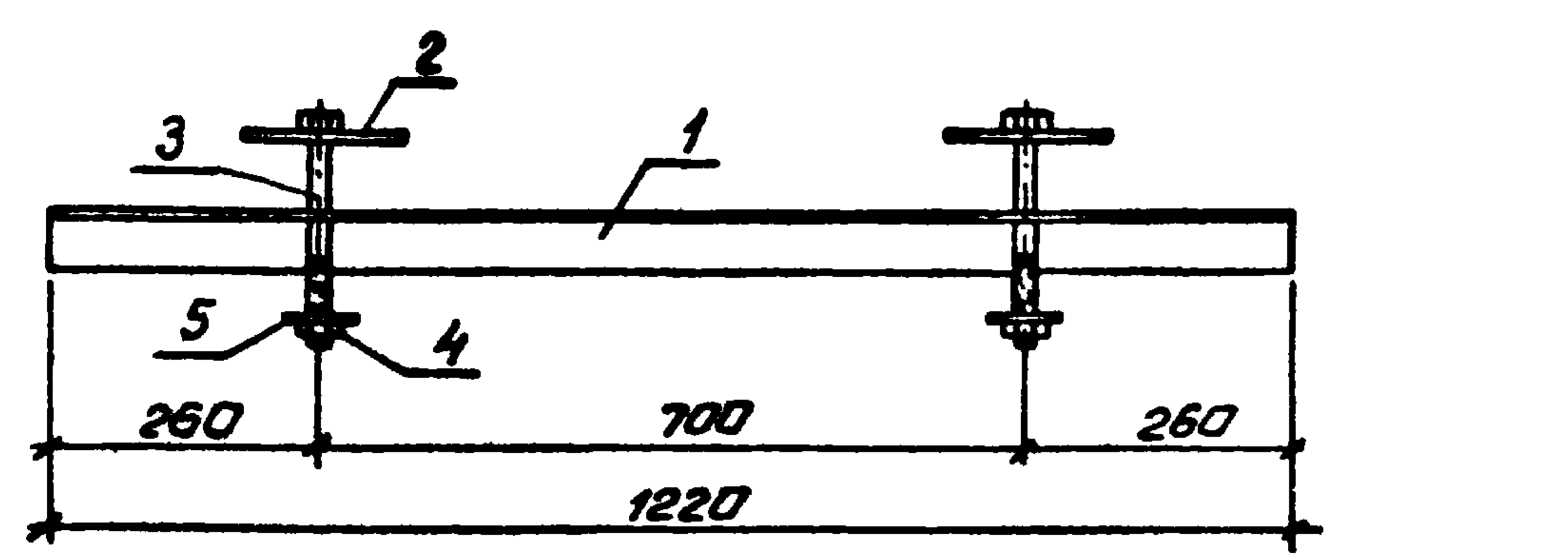


Рис. 1

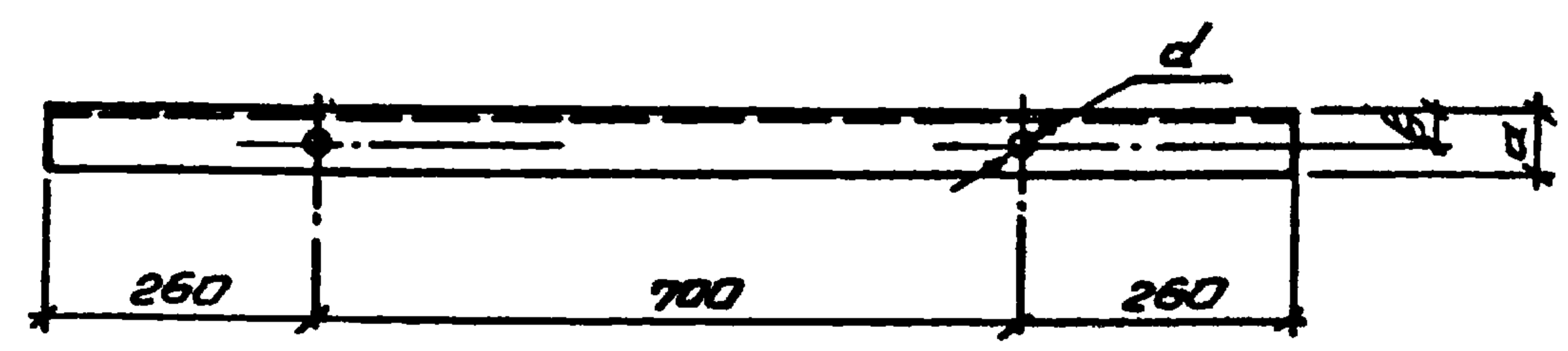
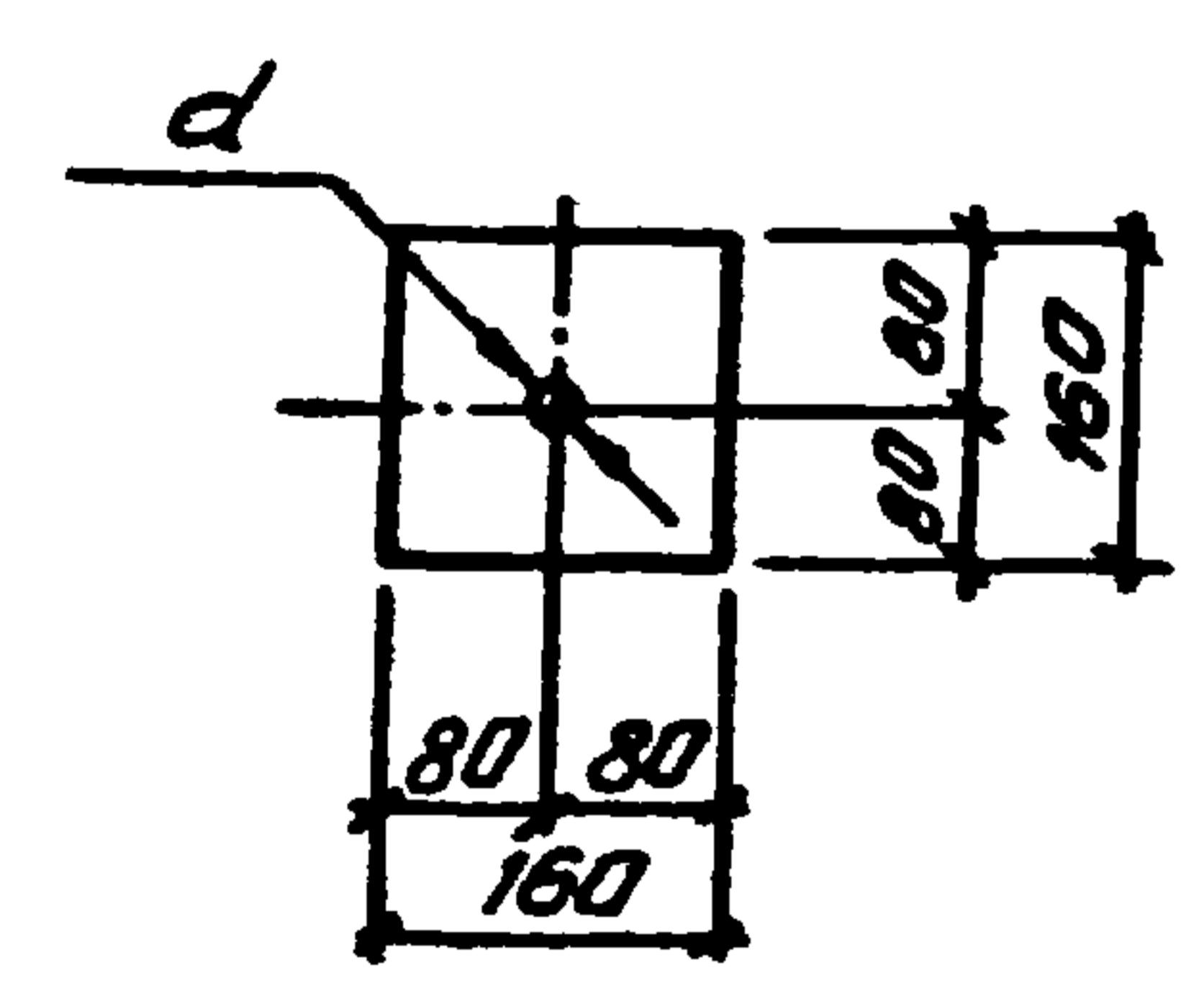


Рис. 2



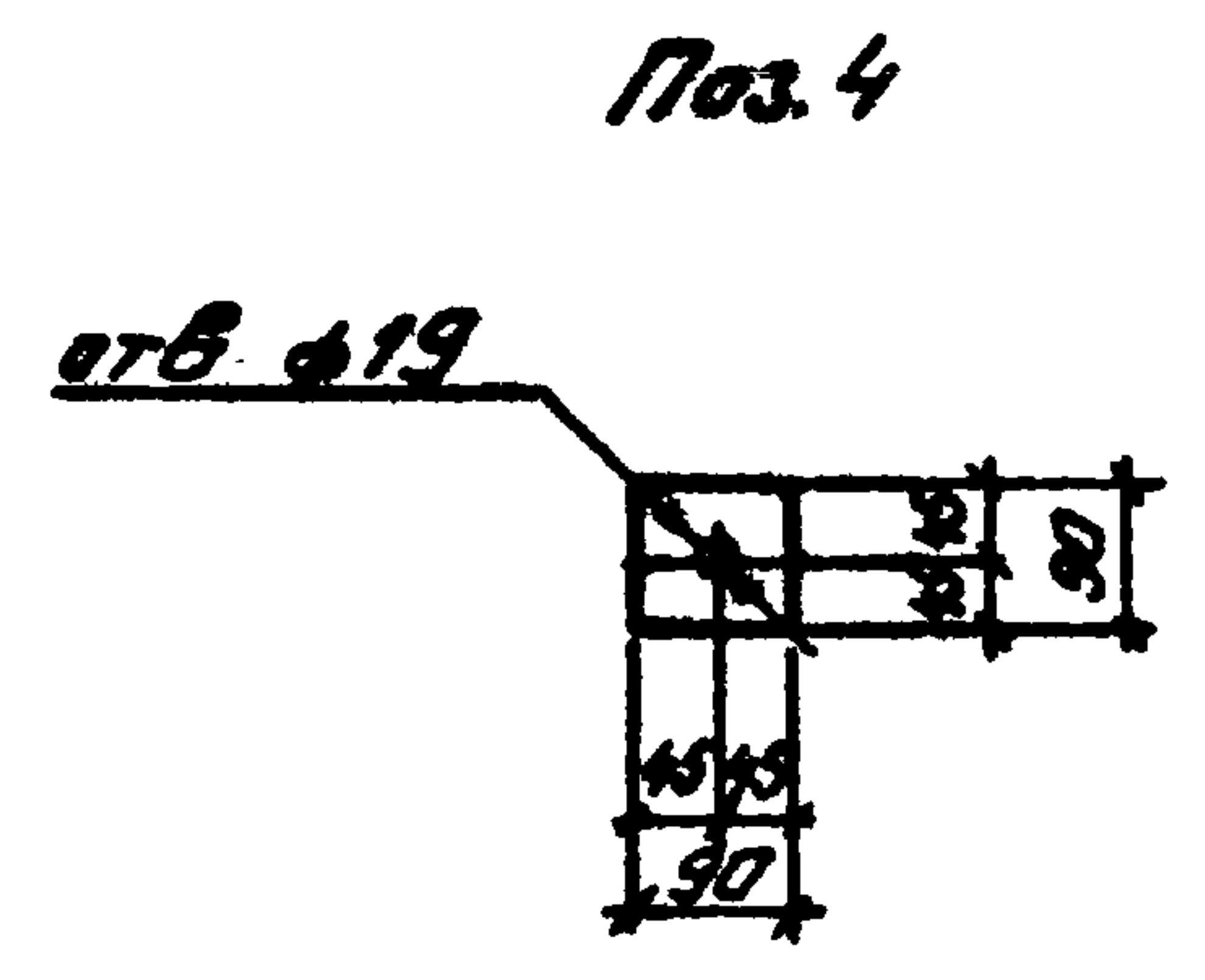
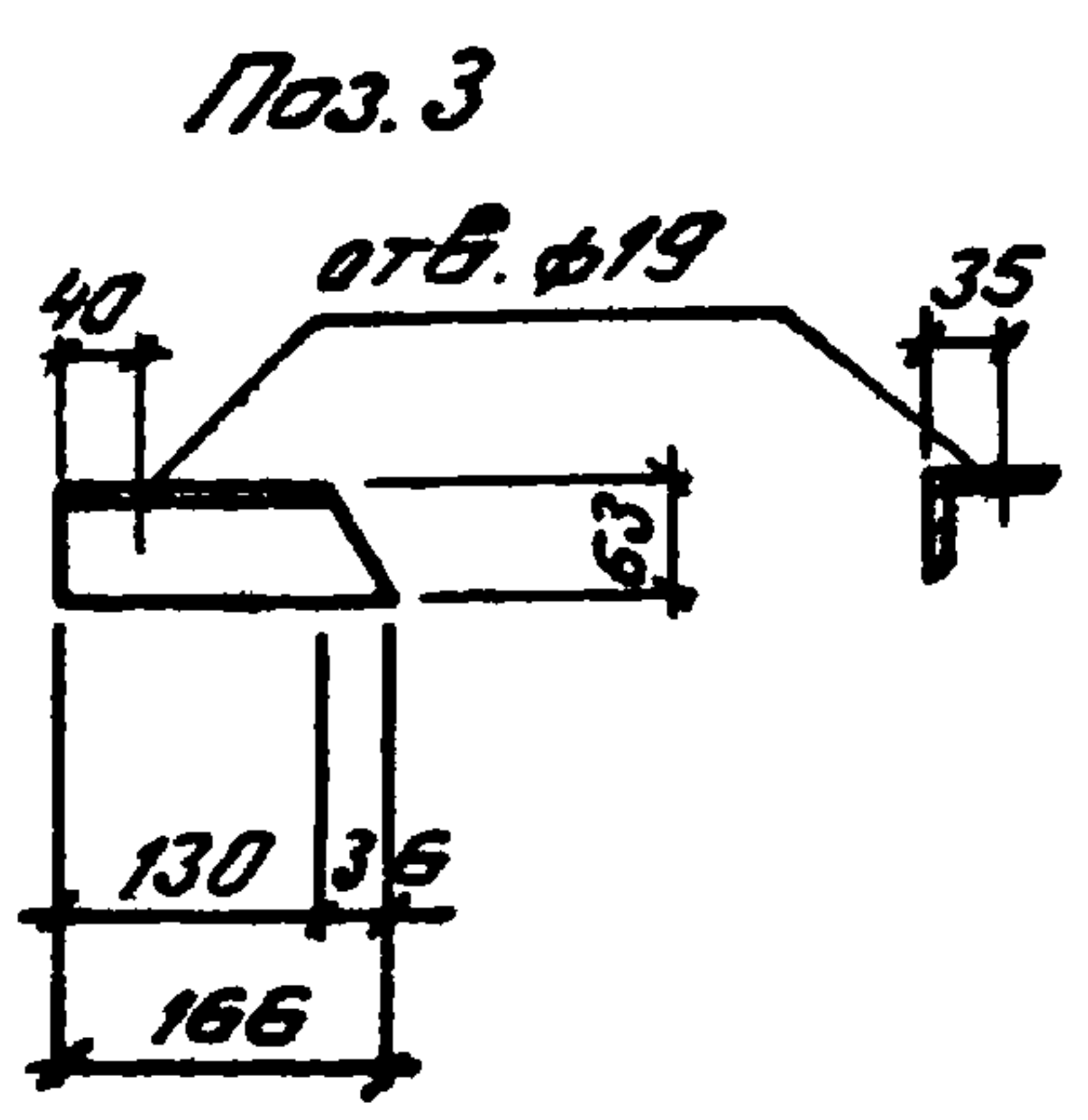
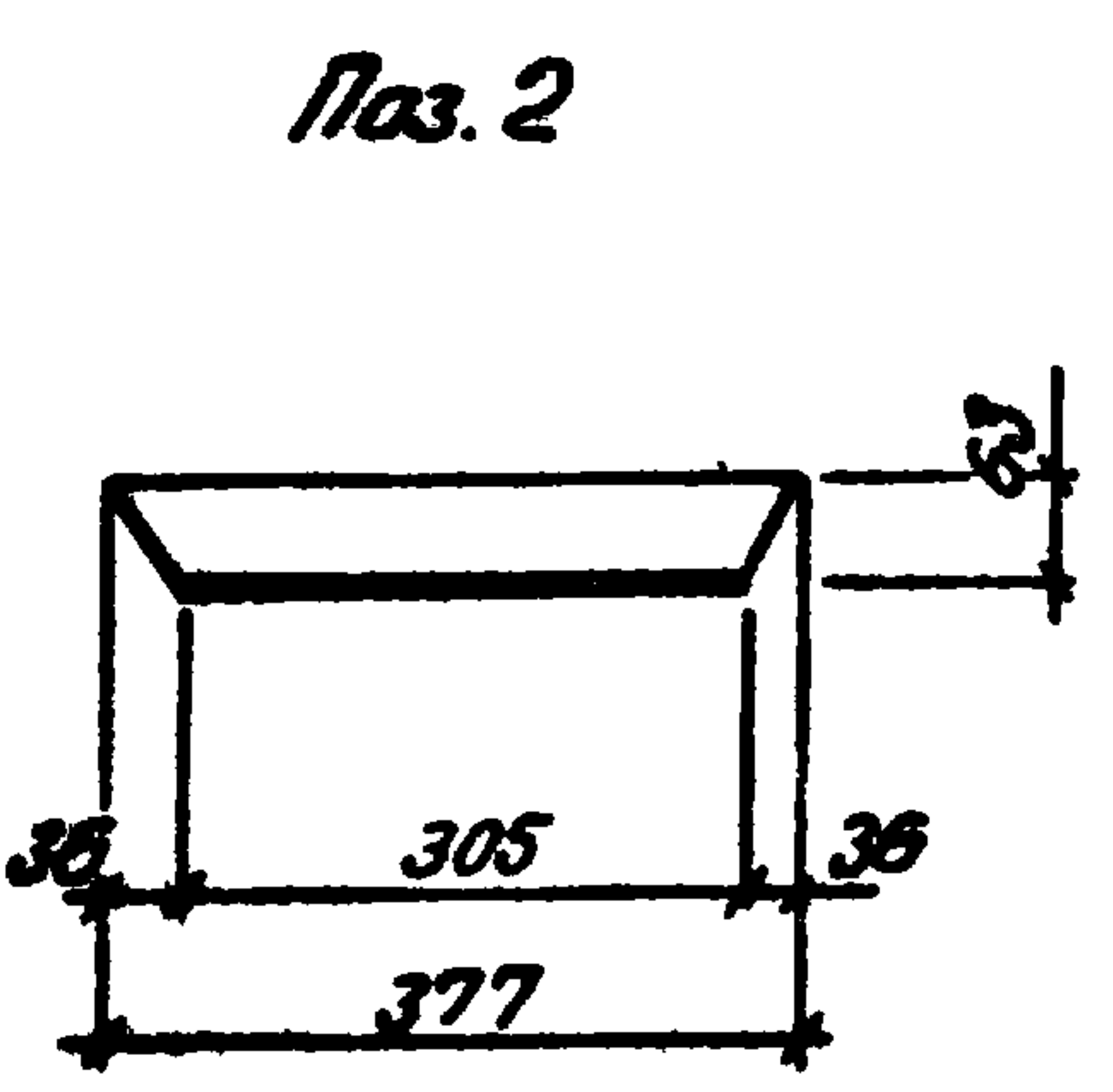
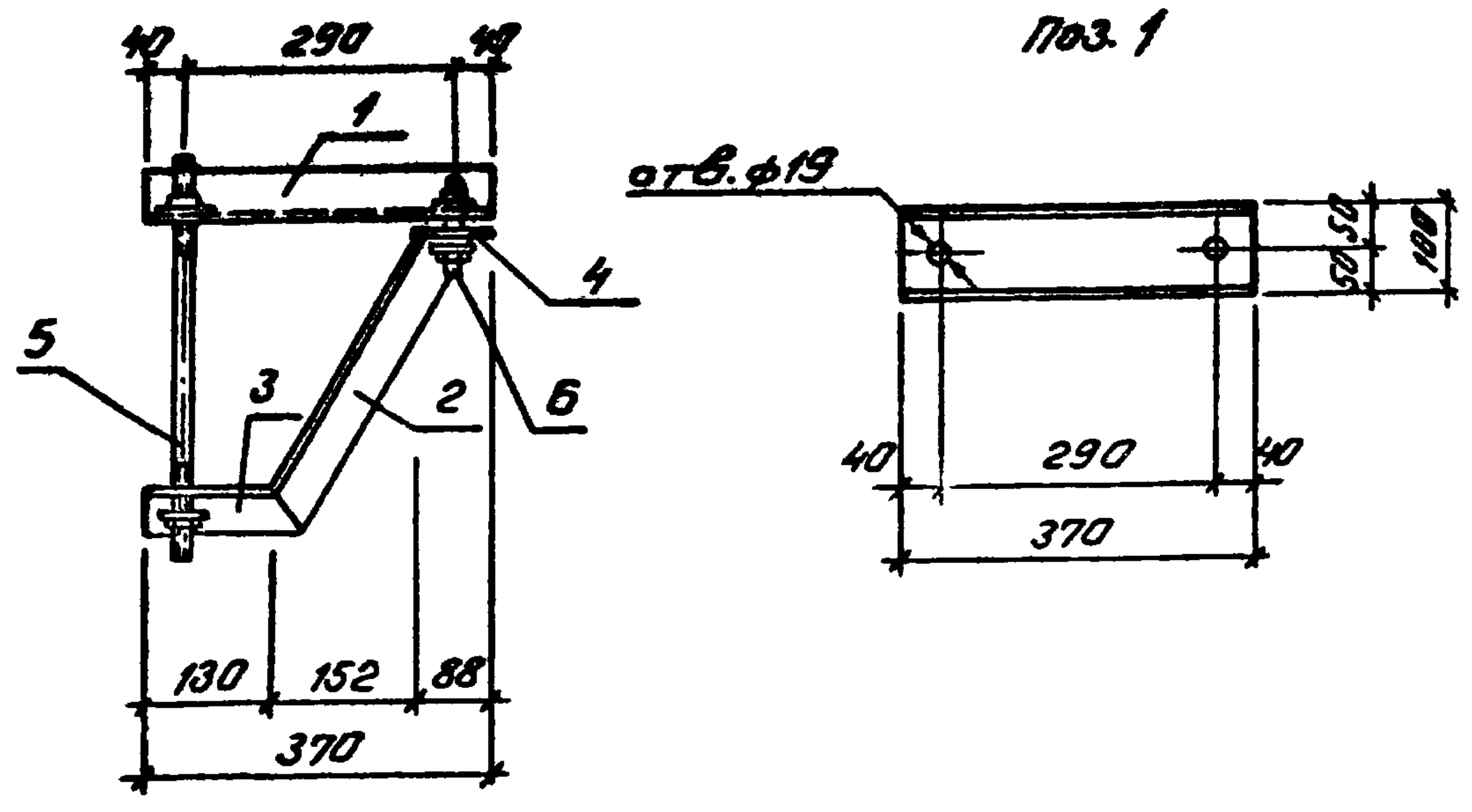
Обозначение	Марка	a, мм	b, мм	d, мм	Масса кг
КЖ.И. 0.51	МН6	63	35	19	10,7
-01	МН7	80	45	21	14,0

Вариант	Зона	Поз.	Обозначение	Наименование	Кол. на исп.		Примечание
					-	01	
<u>Детали</u>							
А3		1	КЖ.И. 0.51.1	Узелок $63 \times 63 \times 5$ ГОСТ 78509-72, $\varnothing 1220$ СТЗКП 2 ГОСТ 535-79	1		5,87 кг
			КЖ.И. 0.51.2	Узелок $80 \times 80 \times 6$ ГОСТ 78509-72, $\varnothing 1220$ СТЗКП 6 ГОСТ 535-79		1	8,98 кг
А3		2	КЖ.И. 0.51.3	Лист $5 \times 210 \times 160$ ГОСТ 19903-74, $\varnothing 160$ СТЗКП 2 ГОСТ 14637-79	2	2	2,01 кг
<u>Стандартные изделия</u>							
		3	КЖ.И. 0.51.4	Болт М16-6g x 200 5.6.35 ГОСТ 7798-70*	2		0,4 кг
			КЖ.И. 0.51.5	Болт М18-6g x 200 5.6.35 ГОСТ 7798-70*		2	0,5 кг
		4	КЖ.И. 0.51.6	Гайка М16-6Н.5 ГОСТ 5915-70*	2		0,03 кг
			КЖ.И. 0.51.7	Гайка М18-6Н.5 ГОСТ 5915-70*	2		0,05 кг
		5	КЖ.И. 0.51.8	Шайба 16 ГОСТ 11371-78	2		0,01 кг
			КЖ.И. 0.51.9	Шайба 18 ГОСТ 11371-78		2	0,01 кг

Привязан			
УИВ. №:			

		ТП 701-4-139 86 КЖ.И. 0.51		
ГИП Смоленская Н.контр. Разина Нач. отд. Дикарев Т.контр. Карганов Рук. др. Ананьева Ст. инж. Морозова	21.07.1985 РР [Signature] [Signature]	Изделие		Студия
		закладное МН6, МН7		Масса
		РП		Масштаб
				см. таблицу 1:10:
		Лист	Листов 1	
ГИПРОХОЛОД Москва				

Альбом IV
 Типовой проект 701-4-139.86



Вид	Кол-во	Обозначение	Наименование	Кол	Прим.
<u>Детали</u>					
А3	1	КЖ.И. 052.1	10-ГОСТ8240-72 УВЕНА СТЗКП2ГОСТ535-79, E-370	1	3,2 кг
А3	2	КЖ.И. 052.2	УВЕНА Б-63x63x5ГОСТ8509-72 СТЗКП2ГОСТ535-79, E-377	1	1,6 кг
А3	3	КЖ.И. 052.3	УВЕНА Б-63x63x5ГОСТ8509-72 СТЗКП2ГОСТ535-79, E-166	1	0,8 кг
А3	4	КЖ.И. 052.4	Лист Б-2 Бx90ГОСТ19003-74 СТЗКП2ГОСТ14637-79, E-90	1	0,4 кг
Б.4	5	КЖ.И. 052.5	А-1-16ГОСТ5781-82, E-430	1	0,7 кг
<u>Стандартные изделия</u>					
	6		Болт М16-6HxM0.5.6.30 ГОСТ 7798-70*	1	0,21
	7		Гайка М16-6H.5ГОСТ5915-70*	3	0,03
	8		Шайба 16ГОСТ1371-78	4	0,01

Привязан			
ИМБ. №			

ТТ701-4-139.86		КЖ.И. 052	
Изделие		Стадия	Масштаб
закладное МНВ		РП	7:04 1:10
		Лист	Листов 1
		ГИПРОХОЛОД Москва	

ГИП Морозова (С.И.) 1985
 П.конт. Разума
 Нач. отд. Дикарев
 Б.конт. Карсанов
 Рук. др. Янатьев
 Ст. инж. Морозова

Типовой проект 701-4-139.86 Альбом IV

Кол-во листов	Лист	Обозначение	Наименование	Кол	Примеч.
			<u>Документы</u>		
04		КЖ.И. 0.53СБ	Сборочный чертеж		
			<u>Детали</u>		
04	1		А-I-6- ГОСТ 5781-82, P.630	2	0,25 кг
		Переменные данные	для исполнений		
			КЖ.И. 0.53		
			<u>Детали</u>		
04	2		Узелок 6-75x75x5 ГОСТ 8509-72 P.600 СТЗ КП 2 ГОСТ 535-79	1	1,16 кг
			КЖ.И. 0.53-01		
			<u>Детали</u>		
04	2		Узелок 6-75x75x5 ГОСТ 8509-72 P.400 СТЗ КП 2 ГОСТ 535-79	1	2,32 кг

Привязан

ЦНБ. №

ТП 701-4-139.86 КЖ.И. 0.53

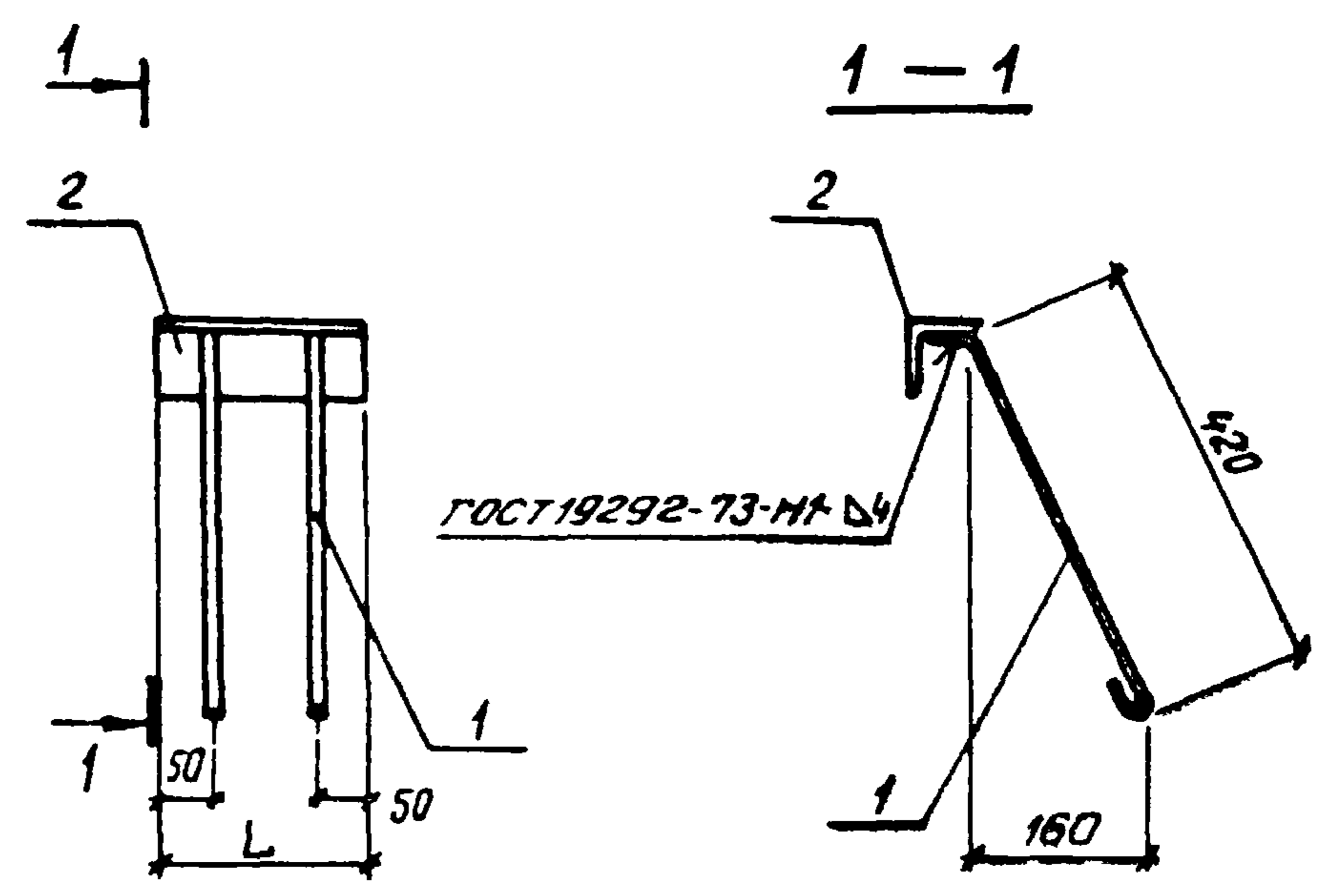
Гип	Иморганская	1985
И.контр.	Разина	КЖ.И.
Нач. отд.	Лукарев	КЖ.И.
И.контр.	Карганов	КЖ.И.
Рук. бр.	Ананьев	КЖ.И.
ЦНБ.	Ланова	КЖ.И.

Изделие закладное
МН10, МН11

ГИПРОХОЛОД
Москва

Копировал Барбашева Формат А4

Типовой проект Альбом



Обозначение	Марка	L мм	Масса кг
КЖ.И. 0.53	МН9	200	1,66
-01	МН10	400	2,82

Привязан			
ЦНБ. №			

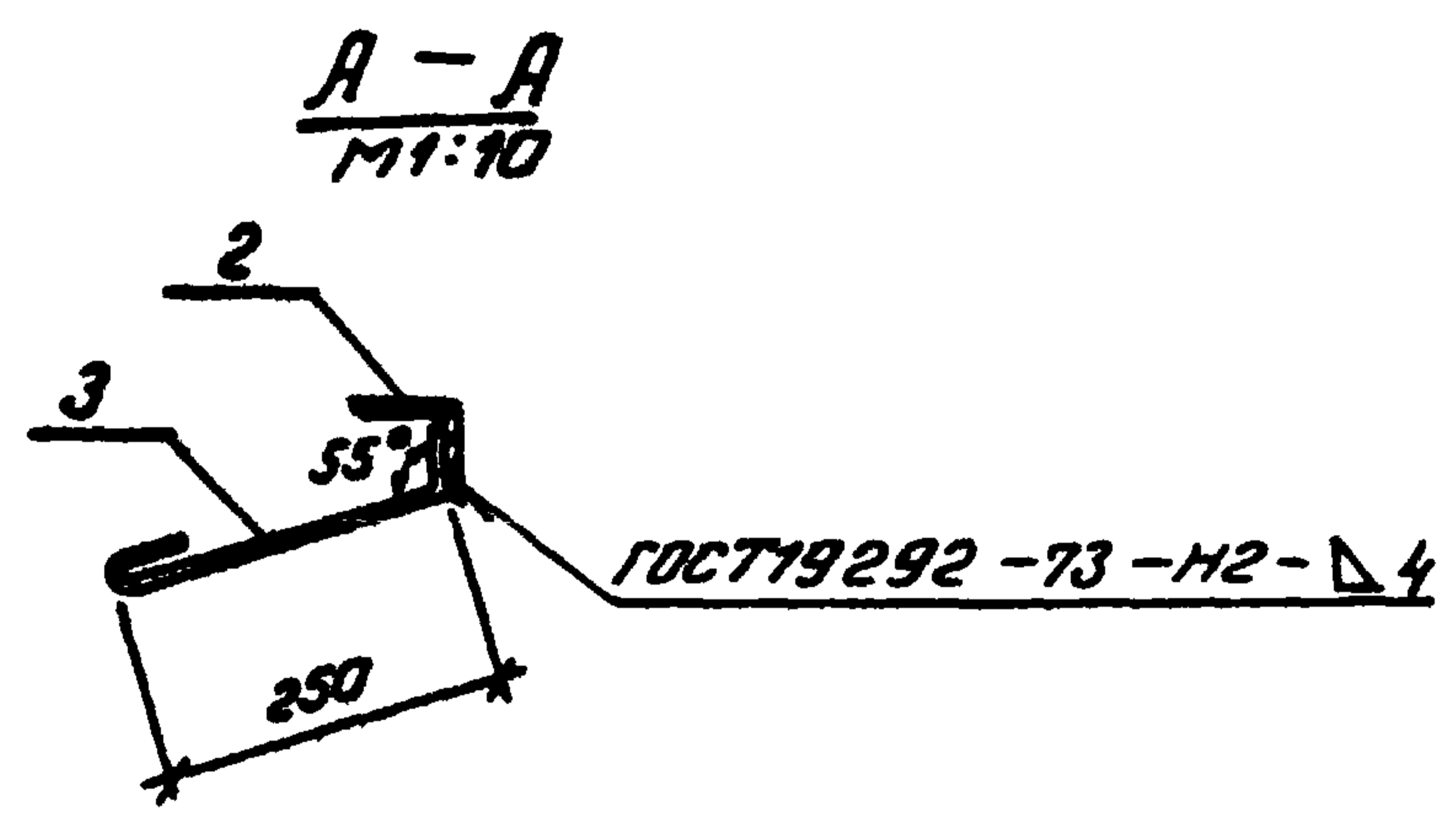
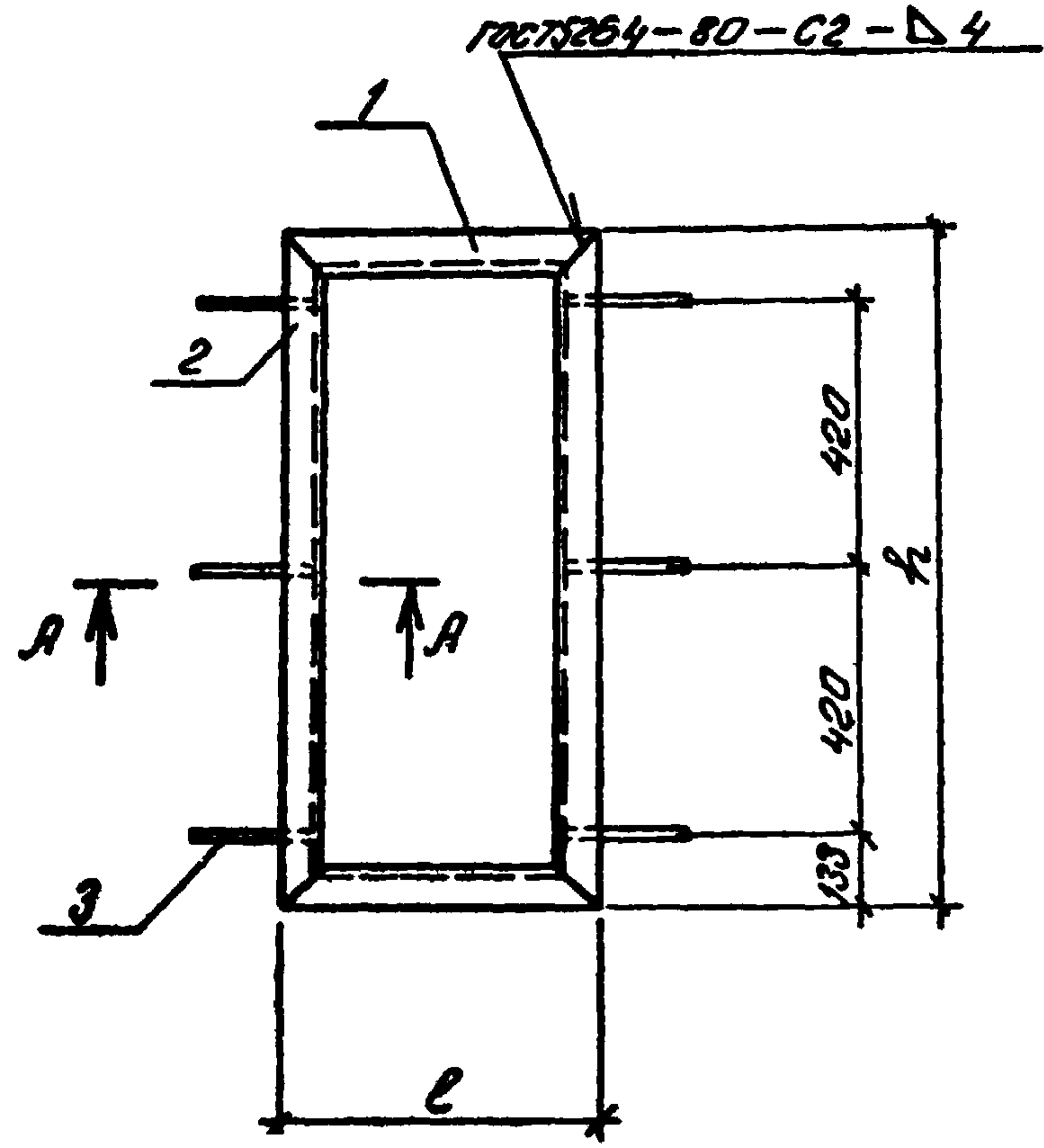
ТП 701-4-139.86 КЖ.И. 0.53СБ

Гип	Иморганская	О.Шо. 1985	Изделие закладное	Итадия	Масса	Масштаб
И.контр.	Разина	КЖ.И.	СБ МН10, МН11	РП		
Нач. отд.	Лукарев	КЖ.И.	Сборочный чертеж	Лист	Листов	
И.контр.	Карганов	КЖ.И.				
Рук. бр.	Ананьев	КЖ.И.				
ЦНБ.	Ланова	КЖ.И.				

ГИПРОХОЛОД
Москва

Копировал Барбашева Формат А4
21414-04

Львовский проект 701-4-139.86



Вид	Кол-во	Лист	Обозначение	Наименование	Кол-во из установ		Примечание
					-	01	
<u>Детали</u>							
Б4	1		КЖ.И. 0.54.1	Узелок Б-63x63x5ГОСТ8509-72 СТЗМП2ГОСТ535-79 L-620	2		3,5 кг
			КЖ.И. 0.54.2	Узелок Б-63x63x5ГОСТ8509-72 СТЗМП2ГОСТ535-79 L-720		2	4,1 кг
Б4	2		КЖ.И. 0.54.3	Узелок Б-63x63x5ГОСТ8509-72 СТЗМП2ГОСТ535-79 L-1126	2		6,4 кг
			КЖ.И. 0.54.4	Узелок Б-63x63x5ГОСТ8509-72 СТЗМП2ГОСТ535-79 L-1376		2	8,1 кг
Б4	3		КЖ.И. 0.54.5	А-Г-8ГОСТ5781-82 L-350	6	6	0,2 кг

Обозначение	Марка	l мм	h мм	Масса кг
КЖ.И. 0.54.	МН12	620	1376	21,2
-01	МН13	720	1126	25,2

ЧИБ. № 1/1985

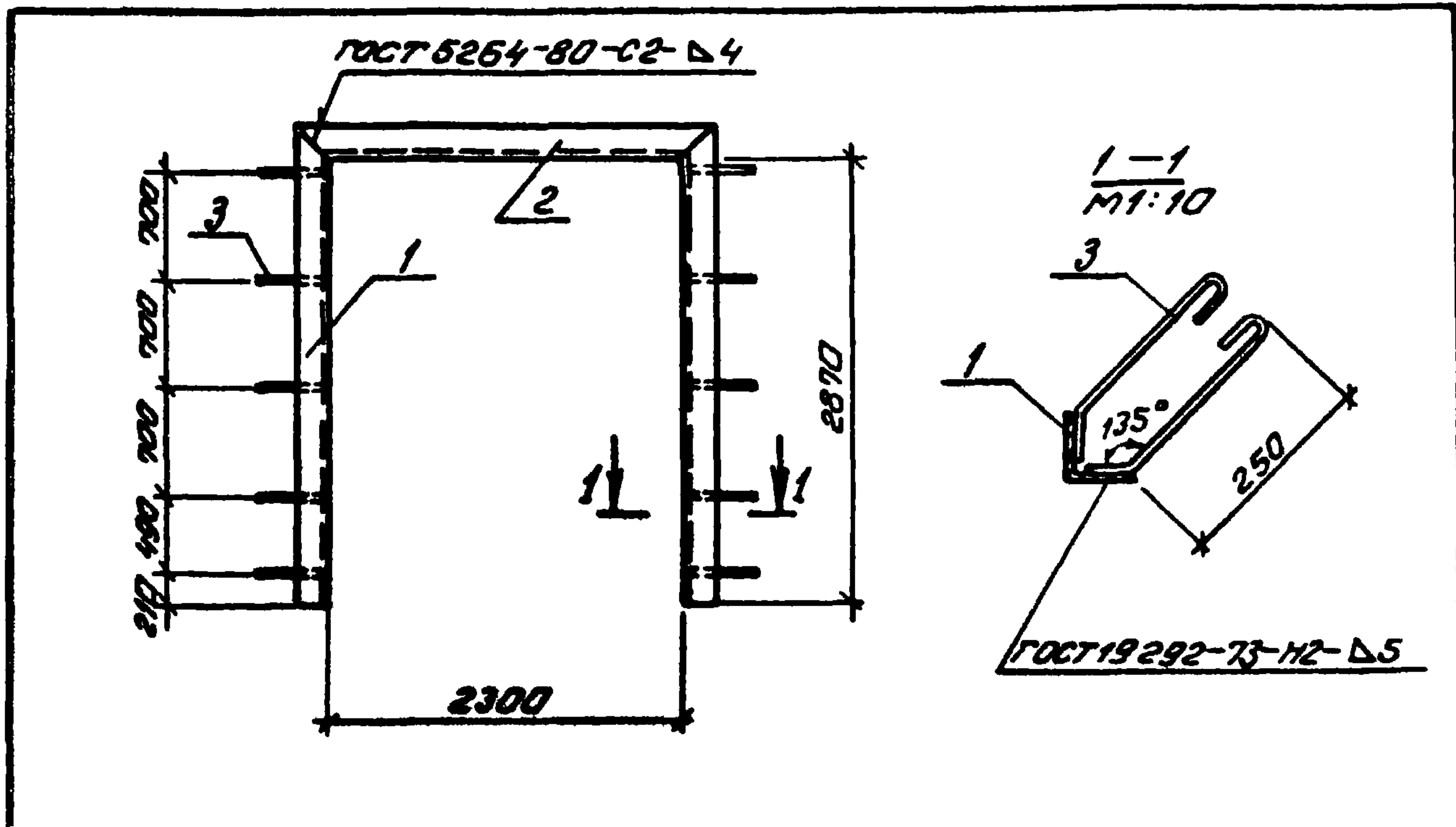
				ТТ701-4-139.86 КЖ.И. 0.54				
Проверен ЧИБ. №				Изделие закладное МН12; МН13		Листов	Масса	Масштаб
						РП	см. табл.	1:20
						Лист	Листов 1	
						ГИПРОХОЛОД Москва		

Копировала Барбашева

21414-04

Формат А3

Альбом V
 Типовой проект 701-4-139.86



Формы	Зона	Поз.	Обозначение	Наименование	Кол.	Примечание
<u>Детали</u>						
Б4		1	КЖ.У.О.55.1	Узелок 90x90x7-Б-ГОСТ8509-72, 2870 ст3псБ-1-ГОСТ535-79	2	27,8
Б4		2	КЖ.У.О.55.2	Узелок 90x90x7-Б-ГОСТ8509-72, 2300 ст3псБ-1-ГОСТ535-79	1	22,1
Б4		3	КЖ.У.О.55.3	А-1-8-ГОСТ5781-82 L:390	20	0,16

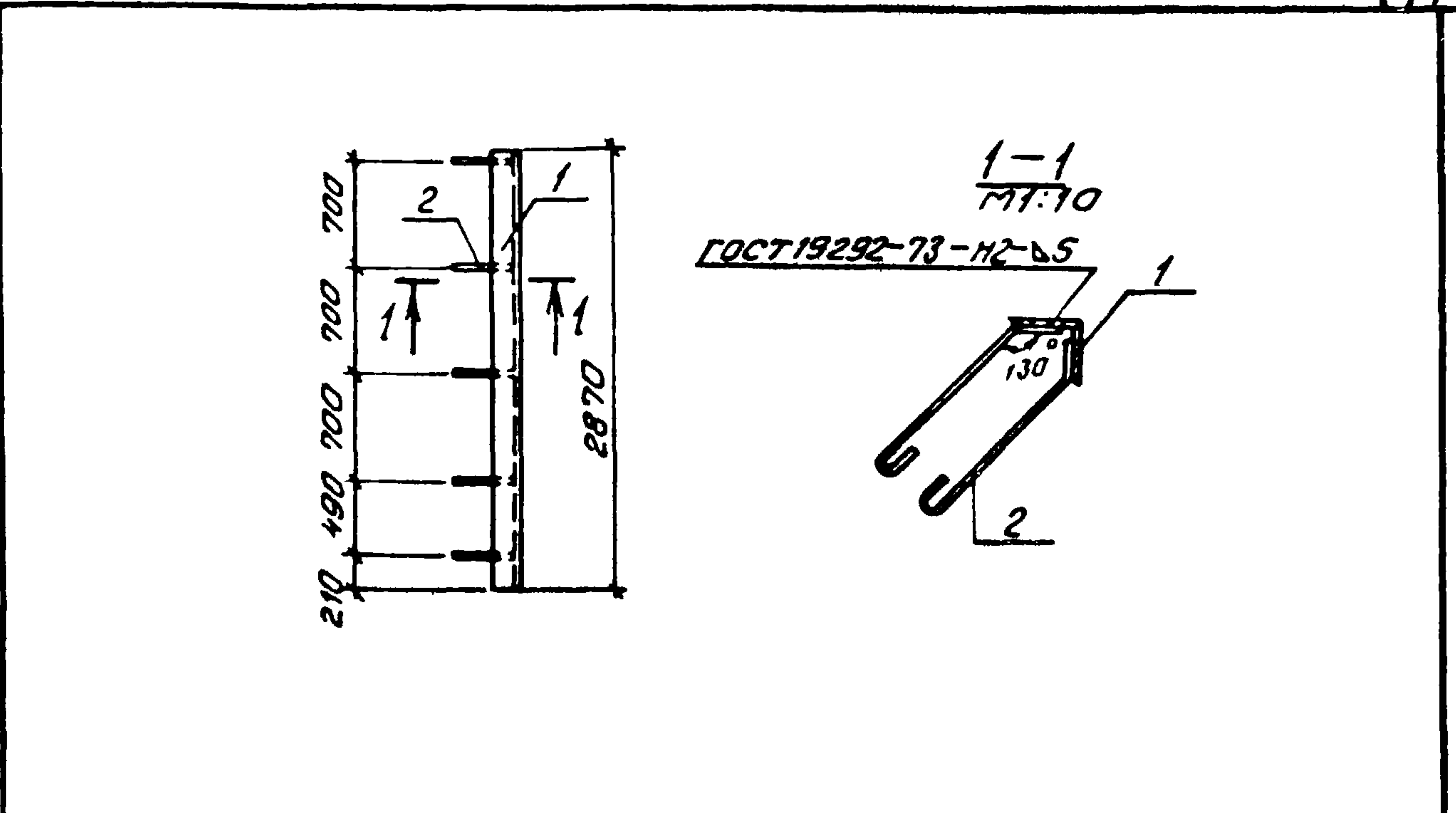
Привязки			
ИЧБ. №			

ТП701-4-139.86 КЖ.У.О.55

Гип	Исполнитель	Сим	1985	Узел	Стандия	Масса	Масштаб
Н.контр.	Разина	В.А.		Узел	р.п.	80,9кг	1:50
Нач.отд.	Дикарев	В.И.		Лист	Листов		1
Р.контр.	Карганов	М.И.		ГИПРОХОЛОД Москва			
Р.к.бр.	Ананьева	В.С.					
Ст.инж.	Трушина	Т.К.					

Копировал Бардашева Формат А4

Альбом V
 Типовой проект



Формы	Зона	Поз.	Обозначение	Наименование	Кол.	Примечание
<u>Детали</u>						
Б4		1	КЖ.У.О.56.1	Узелок 90x90x7-Б-ГОСТ8509-72, 2870 ст3псБ-1-ГОСТ535-79	1	27,8
Б4		2	КЖ.У.О.56.2	А-1-8-ГОСТ5781-82 L:390	10	0,16

Привязки			
ИЧБ. №			

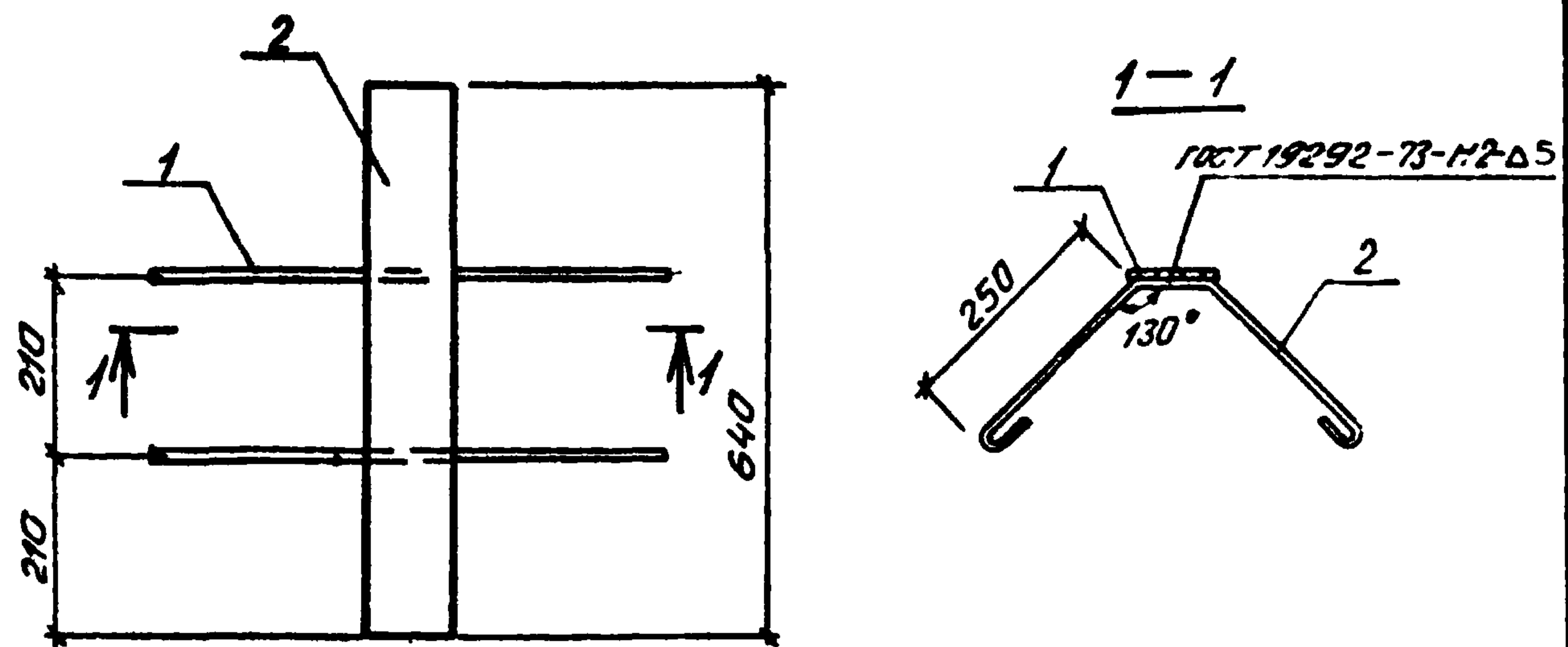
ТП701-4-139.86 КЖ.У.О.56

Гип	Исполнитель	Сим	1985	Узел	Стандия	Масса	Масштаб
Н.контр.	Разина	В.А.		Узел	р.п.	29,4кг	1:50
Нач.отд.	Дикарев	В.И.		Лист	Листов		1
Р.контр.	Карганов	М.И.		ГИПРОХОЛОД Москва			
Р.к.бр.	Ананьева	В.С.					
Ст.инж.	Трушина	Т.К.					

Копировал Бардашева Формат А4

21414-04

Альбом IV
 Типовой проект 701-4-139.86



Формат листа	Лист	Обозначение	Наименование	Кол.	Примеч.
			<u>Детали</u>		
Б4	1	КЖ.И.0.57.1	Лист Б-2-10x100 ГОСТ 19903-74 ст3кп2 ГОСТ 4637-79 В-610	1	19,4 кг
Б4	2	КЖ.И.0.57.2	А-1-8-ГОСТ 5781-82 В-690	2	0,28 кг

Привязан			
УИВ. №			

ТП 701-4-139.86 КЖ.И.0.57

Инв. № подл. Подпись и дата Взам. инв. №					Изделие закладное МН16	Стадия	Масса	Масштаб
	ГМП	Смоленская обл.	1985			РП	20 кг	1:10
	Н.К.Ант.	Разина				Лист		Листов 1
	Поч.отд.	Лукарев				ГИПРОХОЛОД		
	Г.И.Иль.	Корсаков				Москва		
Рук. зр.	Ананьева							
И.т.инж.	Трушина							