

КТ-19.0-25.1-69	УСТРОЙСТВО ТЕРРАЦЕВЫХ /МОЗАИЧНЫХ/ ПОЛОВ	Разработана трестом "Сочиоргтехстрой" ^{х)} Главсочиспецстроя Минпромстроя СССР
Карта трудового процесса строительного производства		Устройство цементно-песчаного подстилающего слоя
Входит в комплект карт ККТ-19.0-25		Взамен КТ

1. НАЗНАЧЕНИЕ И ЭФФЕКТИВНОСТЬ ПРИМЕНЕНИЯ КАРТЫ

1.1. Карта предназначена для организации труда рабочих при устройстве цементно-песчаного подстилающего слоя толщиной 20 мм под террасовое покрытие пола.

Методы и приемы труда, рекомендуемые в настоящей карте, дают возможность звену из четырех облицовщиков уложить за смену 200 м² цементно-песчаного подстилающего слоя.

1.2. Показатели производительности труда

	По карте	По ЕНиР
Выработка на 1 чел-день, м ² подстилающего слоя	50	45,6
Затраты труда на 10 м ² подстилающего слоя, чел-час	1,6	1,75

II. ИСПОЛНИТЕЛИ, ПРЕДМЕТЫ И ОРУДИЯ ТРУДА

2.1. Исполнители:

- облицовщик-мозаичник II разряда (O₁) - 1
- облицовщик-мозаичник III " (O₂) - 1
- облицовщики-мозаичники IУ " (O₃, O₄) - 2

2.2. Инструменты, приспособления и инвентарь

Наименование, назначение и основные параметры	ГОСТ, № чертежа	Количество, шт.
Растворомешалка	СО-46	1
Уровень гибкий (водяной)	Каталог-справочник НИИИнфстройдорком-мунмаша ^{хх)} , лист 79	1
Кельма для штукатурных работ	ГОСТ 9533-66	3

х)

г. Сочи, Ц-57, ул. Индустриальная, 40.

хх) В настоящее время ЦНИИТЭстроймаш. Москва, Г-48, ул. Ефремова, 22.

КТ-19.0-25.1-69

Продолжение

Наименование, назначение и основные параметры	ГОСТ, № чертежа	Количество, шт.
Лопата стальная подборочная	ГОСТ 3620-63	2
Растворонасос со шлангом диаметром 38-50 мм, длиной 40 м	СО-58	1
Ведро	-	4
Метла	-	2
Рейка-шаблон длиной 1500 мм с делениями через 50 мм	-	1
Рейка-правило размером 1800x100x40 мм	-	2
Полутерок деревянный для разравнивания раствора	Схему см. в разделе У "Приемы труда"	1
Шланг резино-тканевый водопроводный диаметром 15 мм	ГОСТ 8318-57	50 пог. м
Шнур разметочный капроновый	Чертеж О-60027 института "Гипро-оргсельстрой" Минсельстроя СССР ^{х)}	30 пог. м

2.3. Расход материалов на 100 м^2 подстилающего слоя:

раствора цементно-песчаного М 100, м^3 - 2,1

портландцемента М 400, кг - 35

Ш. УСЛОВИЯ И ПОДГОТОВКА ПРОЦЕССА

3.1. До устройства цементно-песчаного подстилающего слоя необходимо: вынести на стены отметки подстилающего слоя и чистого пола; заделать бетонной смесью все отверстия в железобетонных перекрытиях.

3.2. Работы следует выполнять, полностью соблюдая правила техники безопасности и охраны труда рабочих.

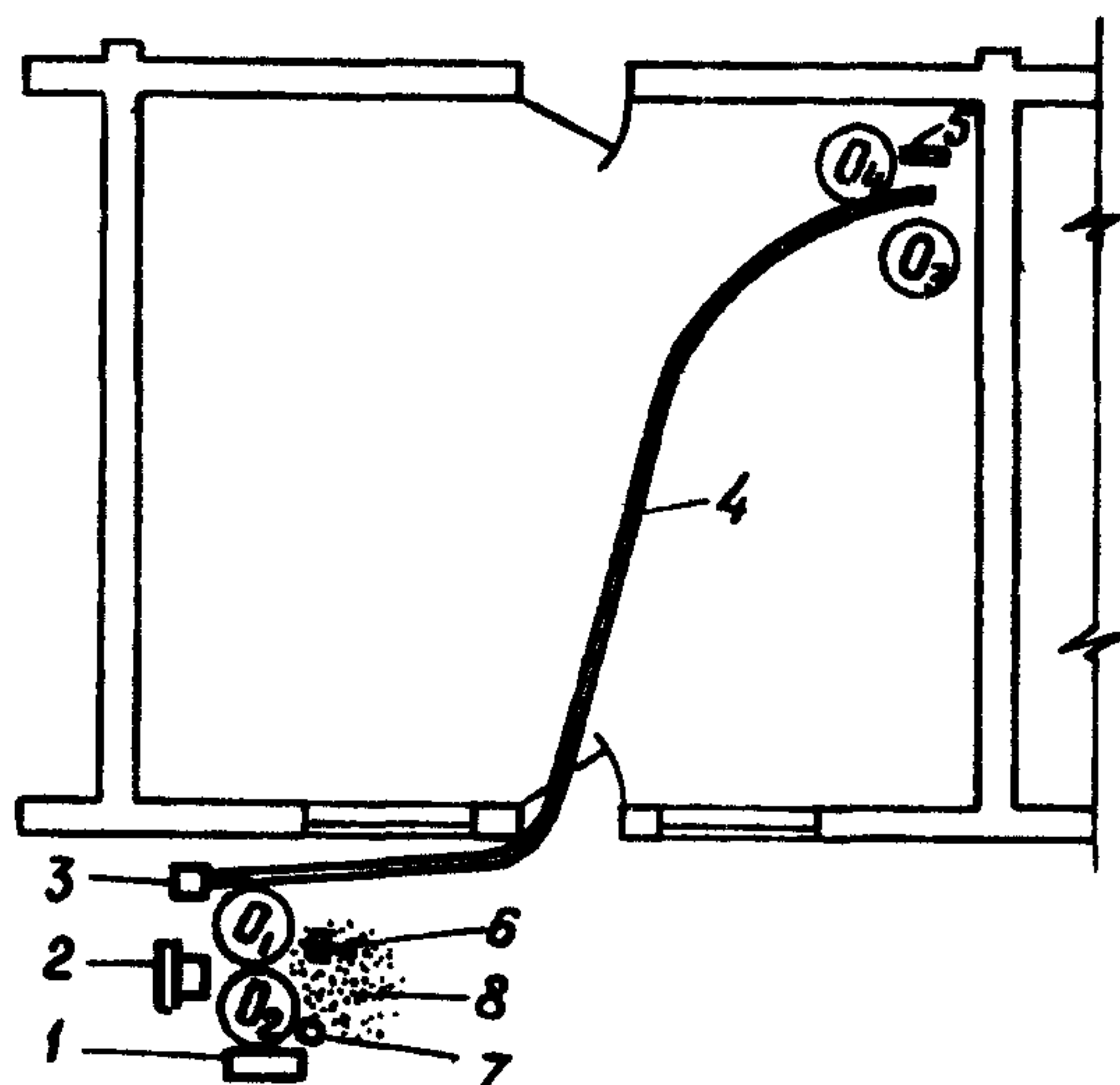
IV. ТЕХНОЛОГИЯ И ОРГАНИЗАЦИЯ ПРОЦЕССА

4.1. Работы по устройству цементно-песчаного подстилающего слоя выполняются в следующем порядке: готовят поверхность основания; укладывают марки из раствора; готовят и подают к рабочему месту раствор; укладывают цементно-песчаный подстилающий слой и выравнивают его поверхность.

х) Москва, А-80, Волоколамское шоссе, 3.

КТ-19.0-25.1-69

4.2. Организация рабочего места



○₁, ○₂, ○₃, ○₄ – рабочие места облицовщиков

1 – ларь с цементом; 2 – растворомешалка; 3 – растворонасос; 4 – шланг;

5 – полутерок; 6 – подборочная лопата; 7 – ведро; 8 – песок

4.3. График трудового процесса

N п/п	Наименование операции	Время, мин					Продолжи- тельность, мин	Затраты труда, чел-мин
		5	10	15	20	25		
1	Подготовка основа- ния для подстилаю- щего слоя	O ₁ O ₂					7	14
2	Устройство марок из раствора	O ₁ O ₂ O ₃ O ₄					3 10	26
3	Приготовление и подача раствора	O ₁ O ₂					10	20
4	Устройство цемент- но-песчаного подсти- ляющего слоя	O ₁ O ₄					10	20
5	Технологический перерыв	O ₃ O ₄					4	16
Итого на 10 м² подстилающего слоя								96

Примечание. В затраты труда включено время на подготовительно-заключи-
тельные работы и отдых.

V. ПРИЕМЫ ТРУДА

№ по гра-фику	Наименование операций, их продолжительность, исполнители и орудия труда	Характеристика приемов труда
1	<p>Подготовка основания для подстилающего слоя; 7 мин; O_1, O_2;</p> <p>лопаты, метлы, водопроводный шланг</p>	<p>Облицовщики O_1 и O_2 метлами очищают основание от мусора, затем присоединяют шланг к водопроводу, промывают основание водой и посыпают его цементом</p>
2	<p>Устройство марок из раствора; O_1, O_2 - 3 мин; O_3, O_4 - 10 мин;</p> <p>шнур, кельмы, рейка-шаблон, ведра</p>	<div data-bbox="1108 1052 1626 1587" data-label="Image"> </div> <p>Облицовщик O_4 прикладывает рейку-шаблон к рискам на стене и совмещает их с рисками на рейке. Облицовщик O_3 в это время набирает раствор из ведра на кельму и укладывает маячные марки</p> <div data-bbox="1274 1814 1792 2615" data-label="Image"> </div> <p>Облицовщики O_1 и O_2 по уровню верха маячных марок натягивают капроновый шнур, а облицовщики O_3 и O_4 через каждые 1,5 м устанавливают промежуточные марки</p>

x) На 10 м^2 подстилающего слоя.

№ по гра-фику	Наименование операций, их продолжительность, исполнители и орудия труда	Характеристика приемов труда
---------------	---	------------------------------

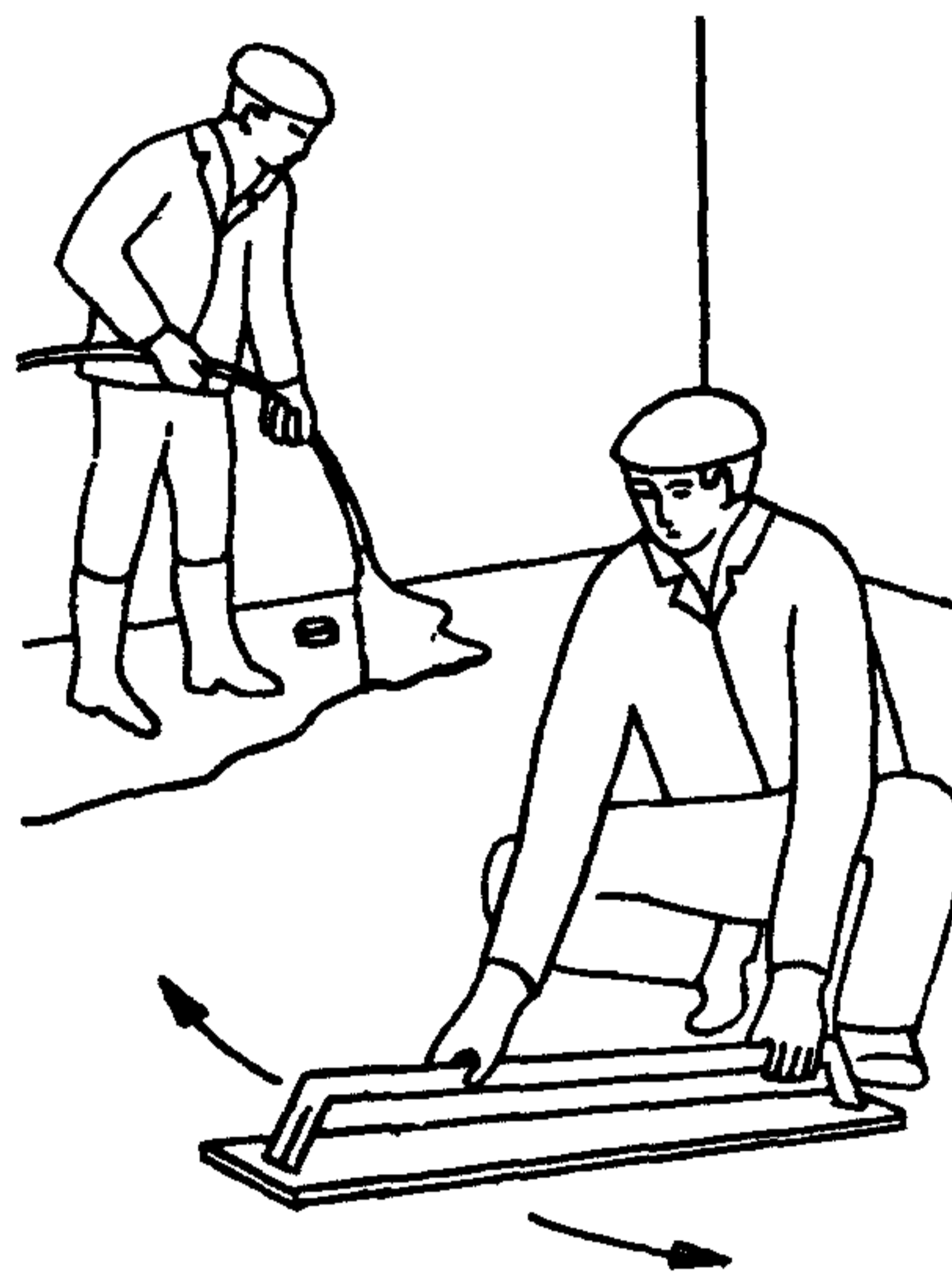
3 Приготовление и подача раствора;
10 мин;
 O_1, O_2

лопаты, растворомешалка, растворонасос со шлангом

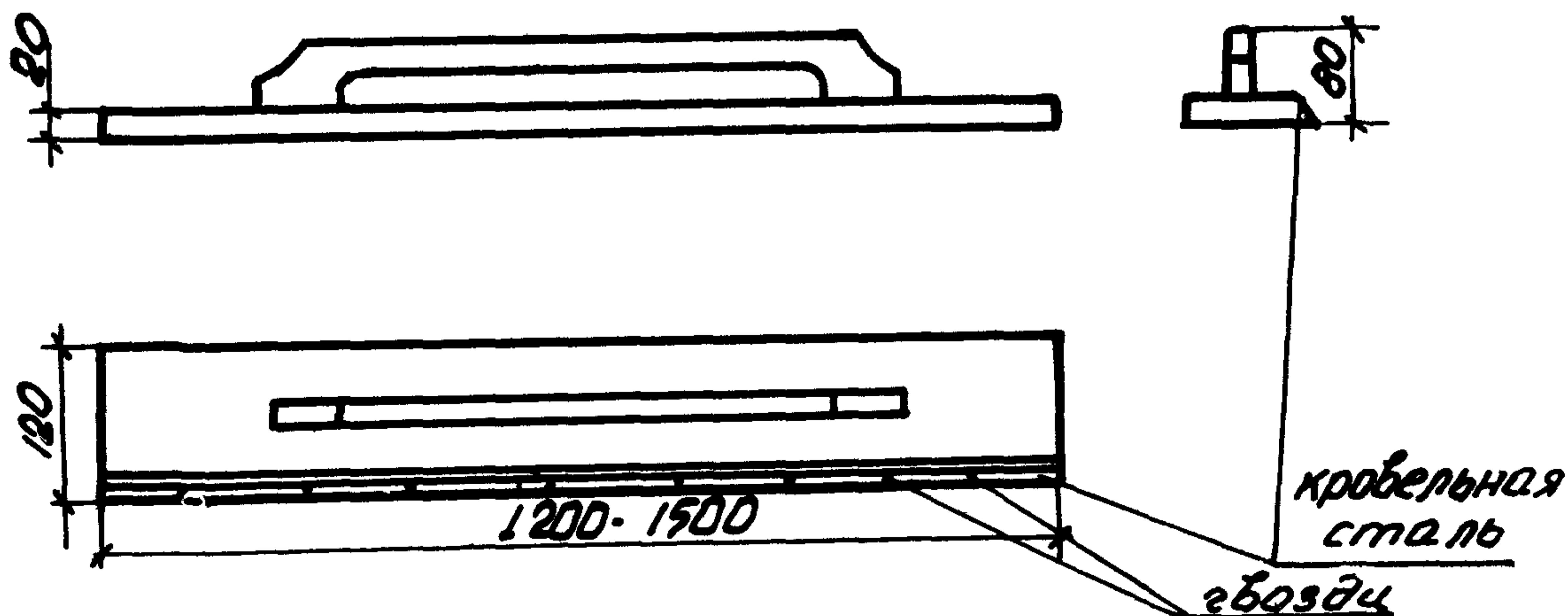
Облицовщики O_1 и O_2 лопатами загружают в растворомешалку сухие компоненты, добавляют воду и следят за приготовлением раствора и подачей его при помощи растворонасоса со шлангом в рабочую зону

4 Устройство цементно-песчаного подстилающего слоя;
10 мин;
 O_3, O_4

растворонасос со шлангом, полутерок



Облицовщик O_3 , держа конец шланга растворонасоса на расстоянии 20-30 см от пола, укладывает цементно-песчаный раствор на основание. Облицовщик O_4 полутерком тщательно разравнивает раствор по уровню марок



Деревянный полутерок

КТ-19.0-25.1-69

Подготовлена отделом нормативной и проектной документации
по организации труда рабочих
и отделом научно-технической информации
ВНИПИ труда в строительстве Госстроя СССР
с участием ЦБНТС при ВНИПИ труда в строительстве
107078, Москва, Б-78, ул. Новая Басманная, 23. Тел. 267-33-71

Бюро внедрения
Центрального научно-исследовательского
и проектно-экспериментального института организации,
механизации и технической помощи строительству
Госстроя СССР

Выпуск № 2416/1У6

Тираж 3000 экз.;

Цена 12 коп.

Адрес БВ: Москва, К-12, ул. К.уйбышева, 3/8. Тел. 228-89-24; 221-12-28