

КТ-19.0-0.1-69	УСТРОЙСТВО ПОКРЫТИЙ ПОЛОВ ИЗ ЛИНОЛЕУМА	Разработана трестом "Ленинградоргстрой" <sup>х)</sup> Главленинградстроя
Карта трудового процесса строительного производства		Сварка ковров из полотнищ линолеума
Входит в комплект карт ККТ-19.0-0		Взамен КТ

## 1. НАЗНАЧЕНИЕ И ЭФФЕКТИВНОСТЬ ПРИМЕНЕНИЯ КАРТЫ

1.1. Карта предназначена для организации труда рабочих при сварке ковров заданных размеров из отдельных полотнищ линолеума при помощи инфракрасного электронагревателя.

Методы и приемы труда, рекомендуемые в настоящей карте, дают возможность звену из двух облицовщиков сварить за смену 110 м<sup>2</sup> ковра.

### 1.2. Показатели производительности труда

	По карте	По ЕНиР
Выработка на 1 чел-день, м <sup>2</sup> ковра	55	44,5
Затраты труда на 1 ковер (19 м <sup>2</sup> ), чел-час	2,75	3,4

## II. ИСПОЛНИТЕЛИ, ПРЕДМЕТЫ И ОРУДИЯ ТРУДА

2.1. Исполнители – два облицовщика 1У разряда (О<sub>1</sub>, О<sub>2</sub>).

2.2. Инструменты, приспособления и инвентарь

Наименование, назначение и основные параметры	ГОСТ, № чертежа	Количество, шт.
1	2	3
Электронагреватель инфракрасный	Конструкция треста "Ленинградоргстрой", см. рис. 1	2
Блок питания к электронагревателю	То же, см. рис. 2	2
Приспособление для прирезки кромок с резаком на роликах	То же	1
Нож для нарезки полотнищ	"	4
Шаблон для фигурной вырезки	"	23

<sup>х)</sup> Ленинград, Ф-121, Набережная Мойки, 122.

1	2	3
Стол для сварки размером 6х1,8х0,8 м	Конструкция треста "Ленинградоргстрой"	1
Стол для раскроя размером 6х3,2х0,6 м	-	1

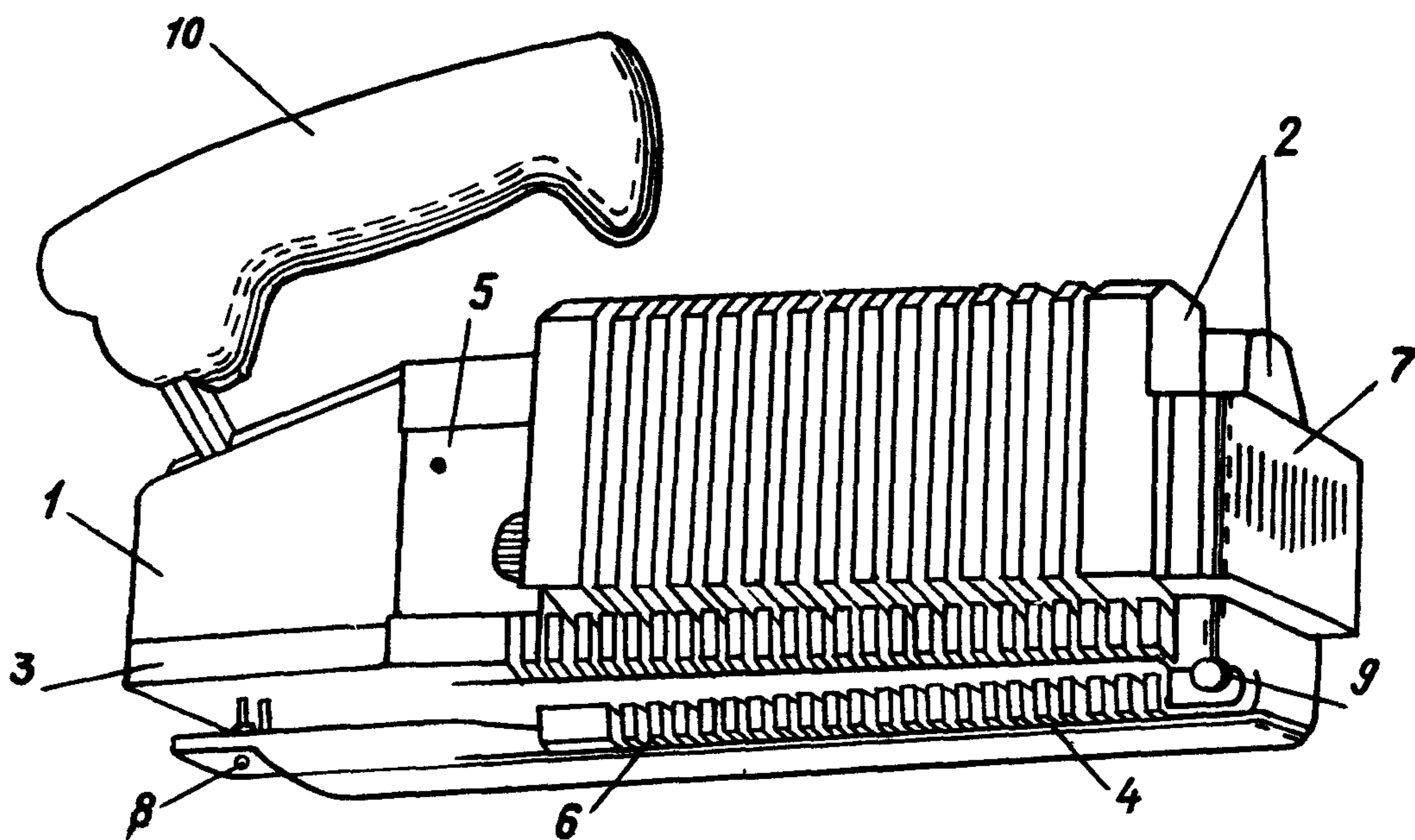


Рис. 1 Инфракрасный электронагреватель

Электронагреватель состоит из двух параболических рефлекторов (отражателей) (2), в которых установлены спирали, намотанные на кварцевые палочки. Отражатели закреплены на корпусе (1) с одной стороны планкой (5), а с другой – защитным кожухом (7). К корпусу прикреплена средняя формирующая пластина (3), служащая для направления инфракрасных лучей в зону сварки, к ней при помощи винтов (8) и соединительных планок (9) крепится формирующая пластина (4). Формирующая пластина имеет продольную прорезь и лапку (6), с помощью которой сдавливаются расплав полимера при сварке. На корпусе также установлен шланговый электрокабель с разъемом и ручка нагревателя (10).

КТ-19.0-0.1-69

Корпус блока (1) выполнен из листовой стали толщиной 1,5 мм со съемными стенками, скрепленными между собой ручкой (7). На передней стенке установлен амперметр (2) для контроля величины сварочного тока. В корпус вмонтирован понижающий трансформатор. На верхней панели (8) расположены: тумблер включения (3), лампочка для контроля включения прибора в сеть (4), предохранитель (5), клеммы для подключения шнура питания (6).

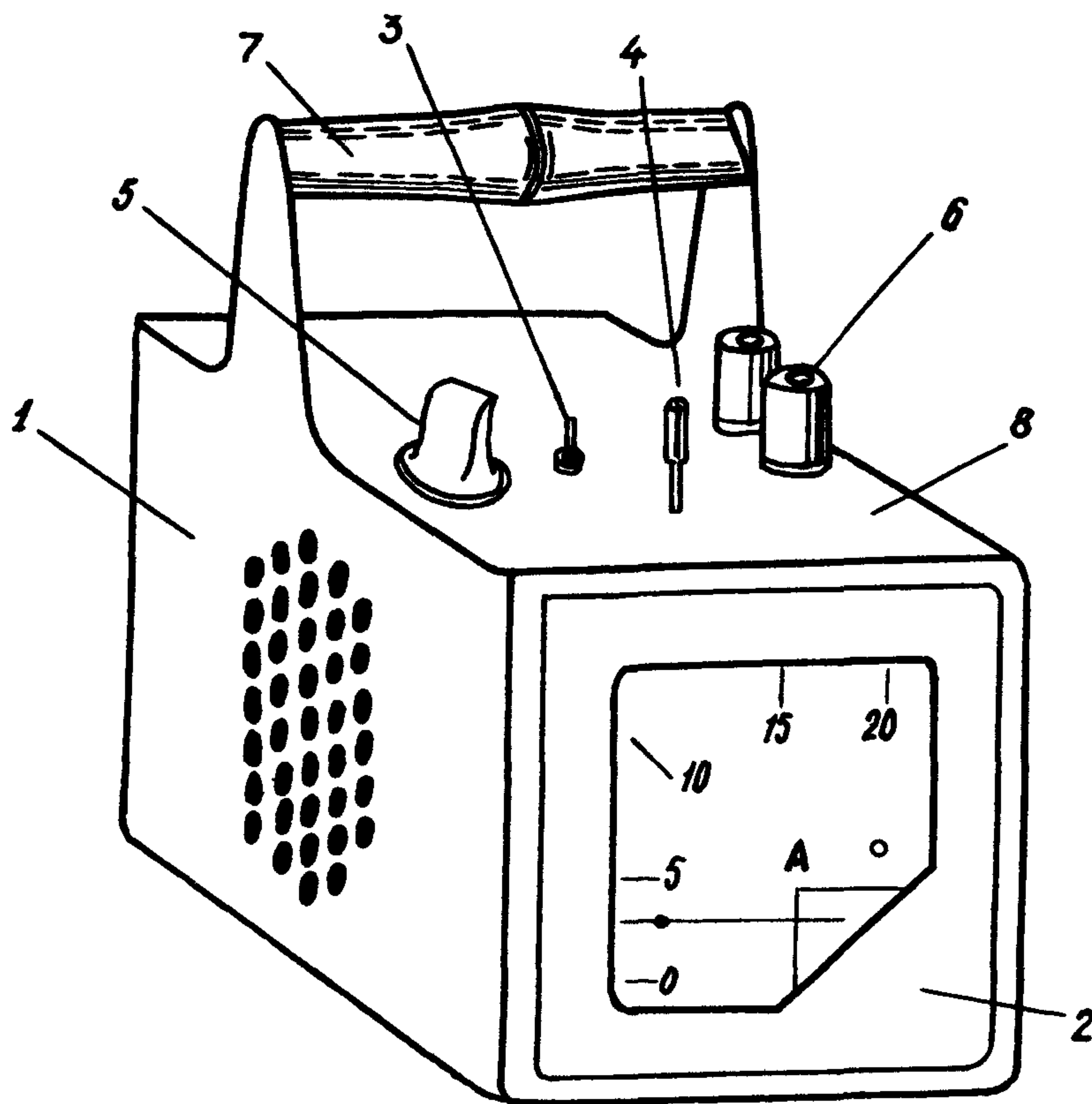


Рис. 2. Блок питания

### III. УСЛОВИЯ И ПОДГОТОВКА ПРОЦЕССА

3.1. Сварку ковров рекомендуется производить в централизованных мастерских ДСК.

3.2. До начала работ необходимо: обеспечить рабочих картами комплектации и раскроя линолеума с уловием подбора его по цвету и рисунку на каждую комнату; доставить на рабочее место требуемое количество линолеума и уложить его в штабель в помещении с температурой не ниже  $15-18^{\circ}\text{C}$ ; проверить исправность системы электропроводки и электроаппаратуры.

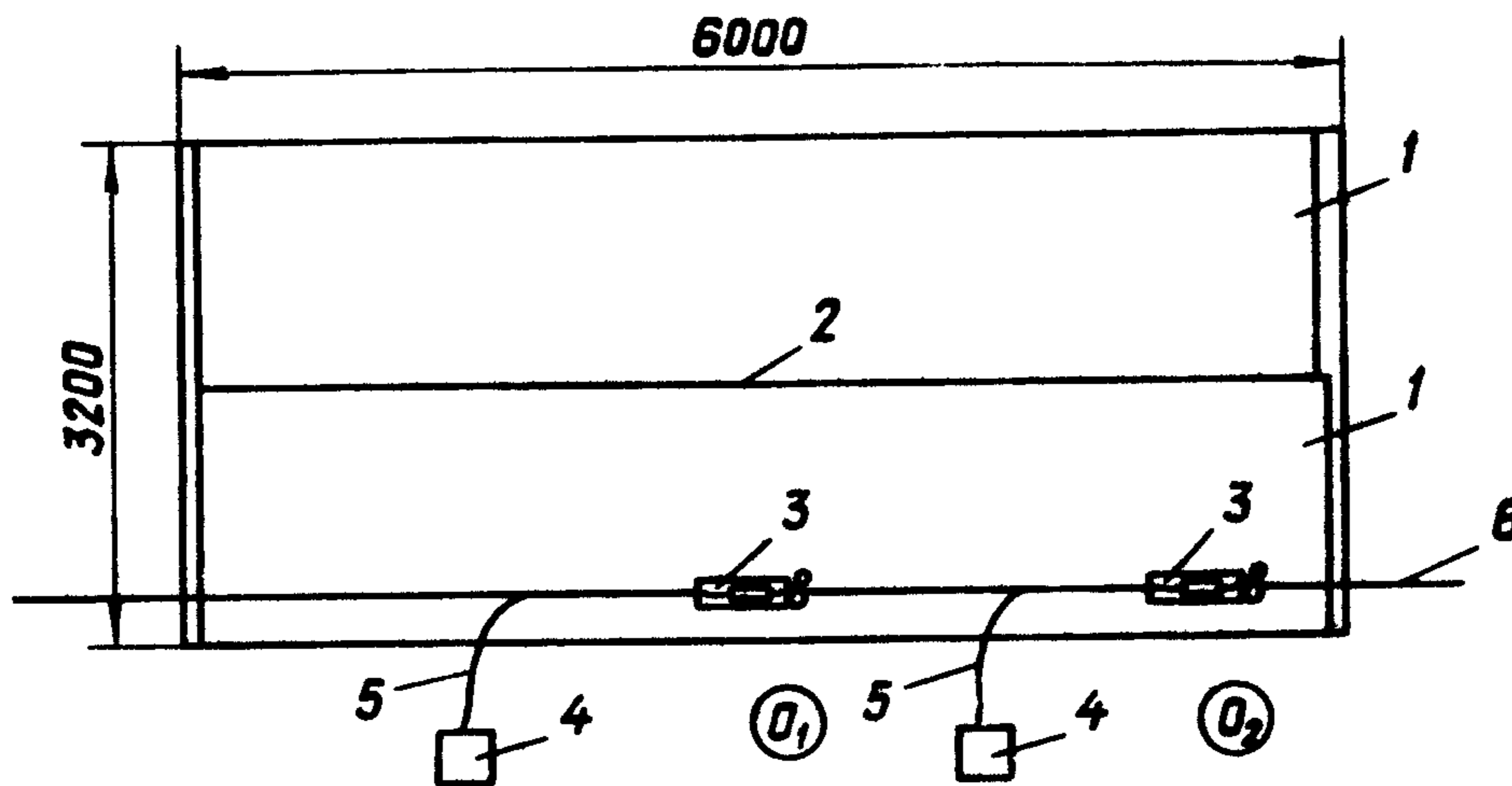
3.3. Линолеум после раскроя следует выдержать в раскатанном состоянии до сварки швов в течение двух-пяти суток.

### IV. ТЕХНОЛОГИЯ И ОРГАНИЗАЦИЯ ПРОЦЕССА

4.1. Операции по устройству ковров из полотнищ линолеума выполняют в следующем порядке: раскатывают линолеум и нарезают полотнища; прирезают кромки полотнищ; сваривают из полотнищ корры по заданным размерам (до 20 м); скатывают готовые ковры, относят их на склад и раскатывают на штабеле.

КТ-19.0-0.1-69

4.2. Организация рабочего места



○<sub>1</sub>, ○<sub>2</sub> – рабочие места облицовщиков

1 – полотна линолеума; 2 – шов полотен; 3 – инфракрасные электронагреватели;  
4 – блоки питания; 5 – электрокабели; 6 – подвеска для кабеля

4.3. График трудового процесса

N п/п	Наименование операции	Время, мин								Продолжи- тельность, мин	Затраты труда, чел.-мин
		10	20	30	40	50	60	70	80		
1	Раскатка линолеума на столе раскроя и нарезка полотен	O <sub>1</sub> O <sub>2</sub>								8,5	17
2	Прирезка кромок линолеума	O <sub>1</sub> O <sub>2</sub>								19	38
3	Подготовка полотен к сварке			O <sub>1</sub> O <sub>2</sub>						10	20
4	Сварка полотен линолеума				O <sub>1</sub> O <sub>2</sub>					41	82
5	Укладка ковра на складе							O <sub>1</sub> O <sub>2</sub>		4	8
Итого на один ковер площадью 19 м <sup>2</sup>											165

Примечание. В затраты труда включено время на подготовительно-заключи-  
тельные работы и отдых.

№ по гра-  
фику

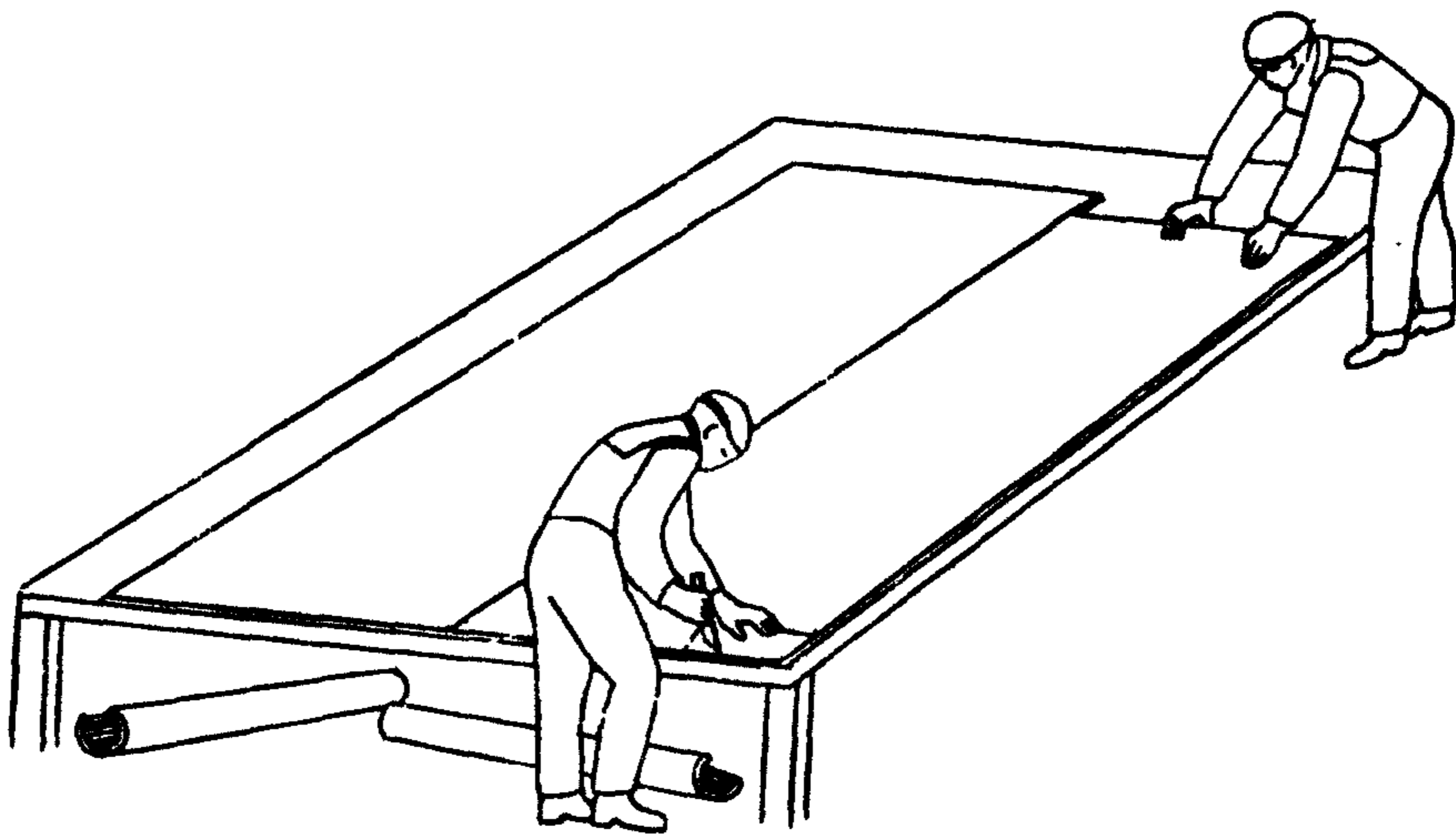
Наименование операций, их продолжительность,<sup>х)</sup> исполнители и орудия труда;  
характеристика приемов труда

1

2

- 1 РАСКАТКА ЛИНОЛЕУМА НА СТОЛЕ РАСКРОЯ И НАРЕЗКА ПОЛОТНИЩ;  
8,5 мин;  $O_1$ ,  $O_2$ ; шаблоны, ножи, стол для раскроя линолеума

Облицовщики рас-  
катывают на сто-  
ле рулон линолеу-  
ма. По схеме комп-  
лектации они выби-  
рают тип ковра, а  
по схеме раскроя  
определяют длину  
полотнища. Обли-  
цовщик  $O_2$  совме-  
щает один конец  
полотнища с соот-  
ветствующей рис-  
кой на столе и  
удерживает его, а  
облицовщик  $O_1$  от-  
резает линолеум. Необходимые фигурные вырезки он делает при помощи шаблона



- 2 ПРИРЕЗКА КРОМОК ЛИНОЛЕУМА; 19 мин;  $O_1$ ,  $O_2$ ; приспособление для прирезки кромок

Облицовщики укладывают нарезанные полотнища внахлестку, прижимая кромку по длине приспособлением для прирезки линолеума. Облицовщик  $O_1$  передвигает по приспособлению резак на роликах, а облицовщик  $O_2$  держит полотнище линолеума, прижимая его двумя руками к столу

- 3 ПОДГОТОВКА ПОЛОТНИЩ К СВАРКЕ; 10 мин;  $O_1$ ,  $O_2$ ; электронагреватели, стол для сварки

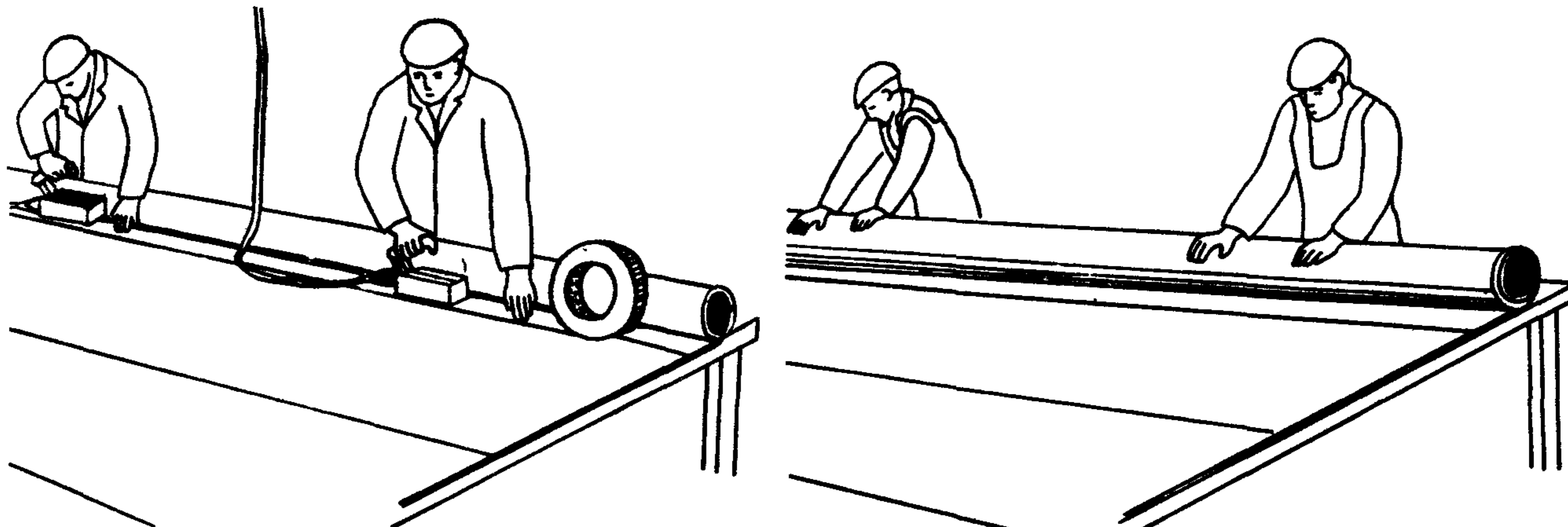
Облицовщики  $O_1$  и  $O_2$  раскладывают на столе полотнища линолеума, стыкуют их, соблюдая необходимый зазор между кромками (от 0,5 до 1,5 мм). На стык укладывают ленту из целлофана. Электронагреватели устанавливают так, чтобы шов был посередине выреза формующей пластины

<sup>х)</sup> На один ковер площадью 19 м<sup>2</sup>.

1

2

4 СВАРКА ПОЛОТНИЩ ЛИНОЛЕУМА; 41 мин;  $O_1$ ,  $O_2$ ; электронагреватели, блоки питания, столы для сварки



Облицовщики устанавливают по шкалам блоков питания заданную силу тока, затем равномерным движением передвигают электронагреватели и через смотровое окно между отражателями следят за заполнением зазора расплавленным полимером. По окончании сварки целлофановую прокладку охлаждают влажной ветошью и снимают со шва. После сварки очередного шва облицовщики придвигают к себе полотнище, скатывая его в рулон

5 УКЛАДКА КОВРА НА СКЛАДЕ; 4 мин;  $O_1$ ,  $O_2$

Свернув готовый рулон, облицовщики переносят его на склад, осторожно укладывают на штабель и раскатывают по поверхности ранее раскатанных готовых ковров

Подготовлена отделом нормативной и проектной документации  
по организации труда рабочих  
и отделом научно-технической информации  
ВНИПИ труда в строительстве Госстроя СССР  
с участием ЦБНТС при ВНИПИ труда в строительстве  
107078, Москва, Б-78, ул. Новая Басманная, 23. Тел. 267-33-71

Бюро внедрения  
Центрального научно-исследовательского  
и проектно-экспериментального института организации,  
механизации и технической помощи строительству  
Госстроя СССР.

Выпуск № 2416/1У6

Тираж 3000 экз.;

Цена 11 коп.