

КТ-19.0-1.8-68	УСТРОЙСТВО ПОЛОВ ПРОМЫШЛЕННЫХ ЗДАНИЙ	Разработана трестом "Оргтехстрой" Минпромстроя БССР <sup>х)</sup>
Карта трудового процесса строительного производства	Подготовка основания под покрытие пола из резинового линолеума и плиточных синтетических материалов	Откорректирована и рекомендована ВНИПИ труда в строительстве при Госстрое СССР для внедрения в строи- тельное производство
Входит в комплект карт ККТ-19.0-1		Взамен КТ

### 1. НАЗНАЧЕНИЕ И ЭФФЕКТИВНОСТЬ ПРИМЕНЕНИЯ КАРТЫ

1.1. Карта предназначена для организации труда рабочих при подготовке поверхности основания под покрытия полов из резинового линолеума и плиточных синтетических материалов.

#### 1.2. Показатели производительности труда

	По карте	По ЕНП
Выработка на 1 чел-день, м <sup>2</sup> основания	140	126
Затраты труда на 100 м <sup>2</sup> основания, чел-час	5,67	6,3

### II. ИСПОЛНИТЕЛИ, ПРЕДМЕТЫ И ОРУДИЯ ТРУДА

2.1. Исполнитель – облицовщик II разряда.

2.2. Инструменты, приспособления и инвентарь

Наименование, назначение и основные параметры	ГОСТ, № чертежа	Количество, шт.
Щетка волосаяная	—	1
Скребок стальной	Чертеж № 1233 треста "Мосоргстрой" <sup>хх)</sup>	1
Шпатель со съемным полотном из пласт- массы для заделки выбоин и трещин	Чертеж № 1157 того же треста	1
Швабра из пенькового каната	См. раздел У "Приемы труда"	1
Ведро для подноски огрунтовочного состава	—	1
Бачок емкостью 40-50 л для огрунтовоч- ного состава	—	1

2.3. На 100 м<sup>2</sup> основания расходуется 31 кг огрунтовочного состава.

х) Минск, Ленинский проспект, 8.  
хх) Москва, Б. Полянка, 51а.

КТ-19.0-1.8-68

## 2.4. Рецепттура огрунтовочного состава (в весовых частях):

мастики КН-2 - 1,5  
бензина Б-70 - 14  
этилацетата - 14

## III. УСЛОВИЯ И ПОДГОТОВКА ПРОЦЕССА

3.1. До начала работ по подготовке основания под полы из резинового линолеума и плиточных синтетических материалов необходимо: закончить все строительные, специальные и отделочные работы, включая окраску стен или оклейку их обоями; просушить основание (допустимая влажность - не более 6%); обеспечить температуру воздуха в помещении на уровне пола не ниже  $+5^{\circ}\text{C}$ ; оборудовать помещение вытяжной вентиляцией; подготовить инструменты, приспособления и инвентарь; подать на рабочие места требуемые материалы.

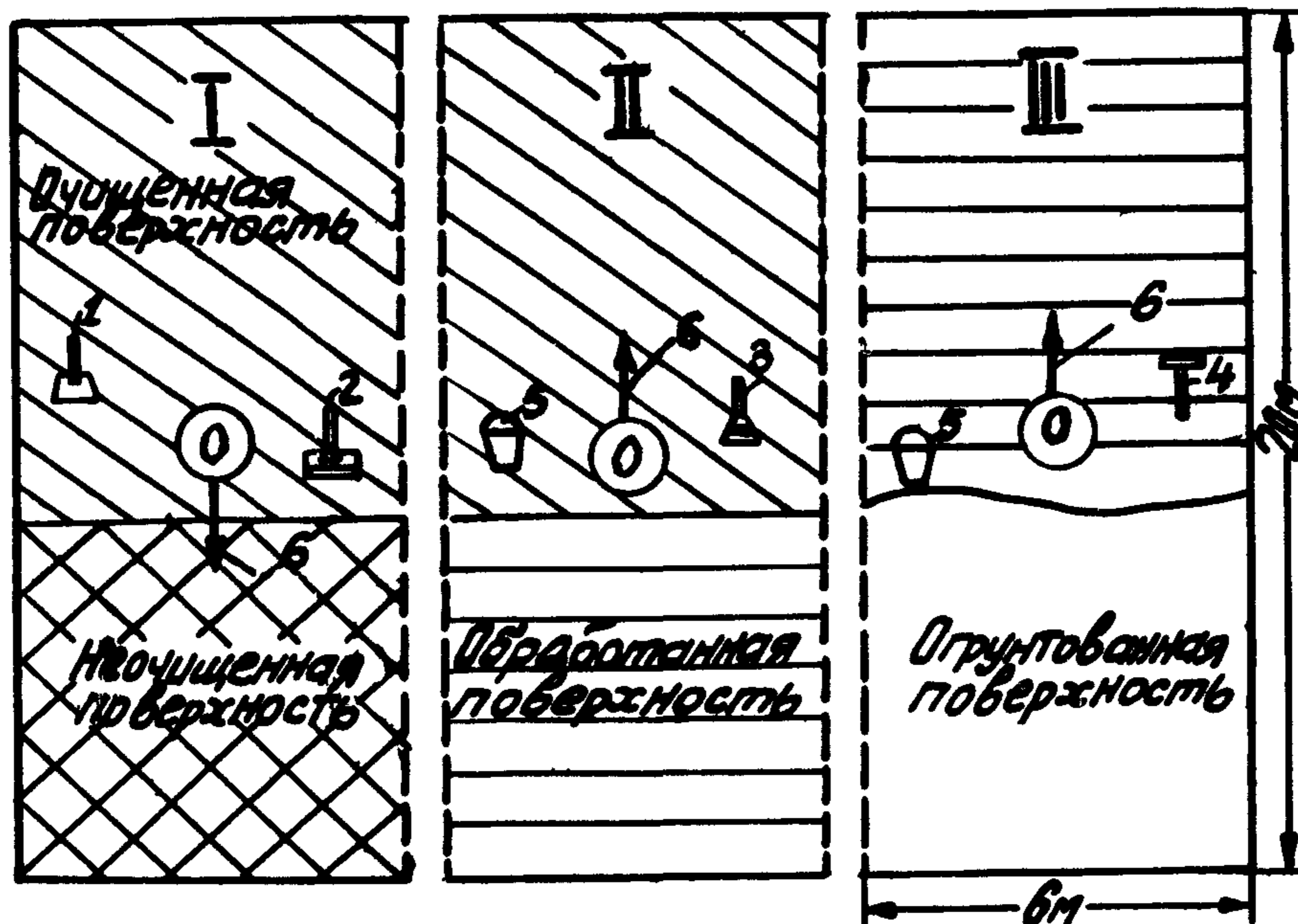
3.2. Работы следует выполнять, полностью соблюдая правила техники безопасности и охраны труда рабочих.

## IV. ТЕХНОЛОГИЯ И ОРГАНИЗАЦИЯ ПРОЦЕССА

4.1. Операции по подготовке поверхности основания выполняют в следующем порядке: очищают основание; заделывают выбоины и трещины полимерцементным составом 1:3 (цемент, мастика), затворенным до рабочей консистенции десятипроцентным водным составом эмульсии ПВА; огрунтовывают основание.

Примечание. Огрунтовку основания необходимо производить за 18 часов (но не более чем за 48 часов) до наклейки линолеума или плиток.

## 4.2. Организация рабочего места



I - очистка основания; II - заделка трещин и выбоин; III - огрунтовка основания

⊙ - рабочее место облицовщика

1 - скребок; 2 - щетка; 3 - шпатель; 4 - швабра; 5 - ведро; 6 - направление движения рабочего

КТ-19.0-1.8-68

## 4.3. Распределение затрат труда, чел-мин

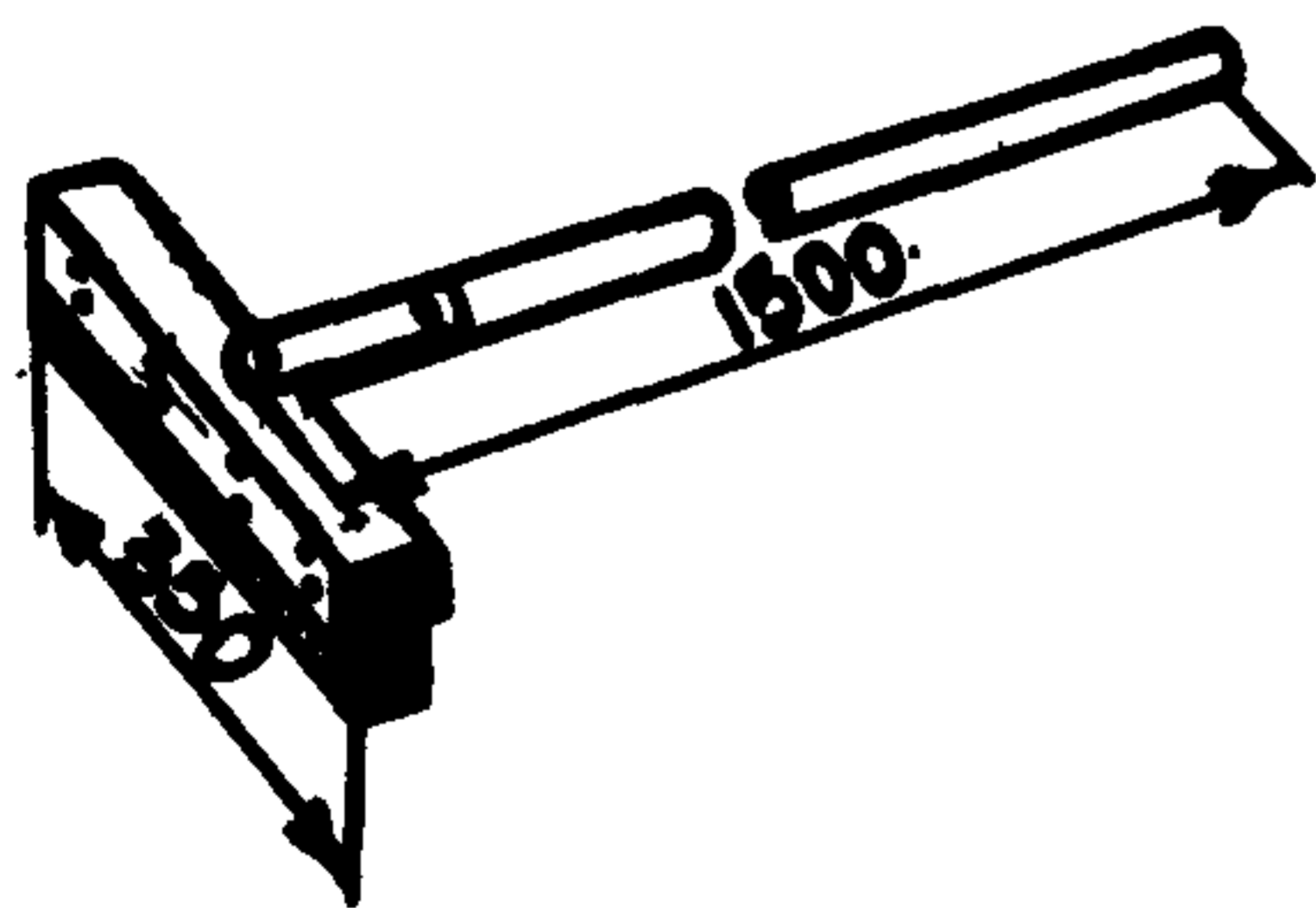
очистка основания	- 32
заделка выбоин и трещин	- 80
огрунтовка основания	- 298

Итого на  $120 \text{ м}^2$  основания  $410$  чел-мин

Примечание. В затраты труда включено время на отдых и подготовительно-заключительные работы.

## V. ПРИЕМЫ ТРУДА

№ п/п	Наименование операций, их продолжительность и орудия труда	Характеристика приемов труда
1	Очистка основания; 32 мин; скребок, ведро, щетка	Облицовщик скребком очищает основание, а затем подметает его щеткой параллельными полосами шириной 1,2-1,5 м
2	Заделка выбоин и трещин; 1 мин; шпатель, ведро	 <p>Облицовщик при помощи шпателя заделывает выбоины и трещины</p>
3	Огрунтовка основания; 298 мин; ведро, швабра	 <p>Облицовщик выливает 2-3 л огрунтовочного состава на основание и при помощи швабры разравнивает его параллельными полосами</p>



Швабра из пенькового каната

х) На  $120 \text{ м}^2$  основания.

КТ-19.0-1.3-68

Подготовлена сектором нормативной и проектной документации  
и отделом научно-технической информации  
ВНИПИ труда в строительстве  
107078, Москва, Б-78, ул. Ново-Басманная, 23. Тел. 261-18-14

Бюро внедрения  
Центрального научно-исследовательского  
и проектно-экспериментального института организации,  
механизации и технической помощи строительству  
Госстроя СССР

Выпуск № 2416/1У6

Тираж 3000 экз.;

Цена 6 коп.

---

Адрес БВ: Москва, К-12, ул. Куйбышева, 3/8. Тел. 228-89-24; 221-12-28