

КТ-19.0-0.3-71	ПОКРЫТИЕ ПОЛА ИЗ ПЛАСТОБЕТОНА	Разработана трестом Оргтехстрой Минпромстроя БССР ^{х)}
Карта трудового процесса строительного производства	Устройство покрытия пола	Откорректирована и рекомендована ВНИПИ труда в строительстве при Госстрое СССР для внедрения в строительное производство
Входит в комплект карт ККТ-19.0-0		Взамен КТ

1. НАЗНАЧЕНИЕ И ЭФФЕКТИВНОСТЬ ПРИМЕНЕНИЯ КАРТЫ

1.1. Карта предназначена для организации труда рабочих при устройстве покрытия пола из пластобетона.

Методы и приемы труда, рекомендуемые в настоящей карте, дают возможность звену из двух облицовщиков уложить за смену 118 м^2 покрытия пола.

1.2. Показатели производительности труда

	По карте	По ЕНиР
Выработка на 1 чел-день, м^2 покрытия	59	45,6
Затраты труда на 1 м^2 покрытия, чел-час	0,136	0,175

Примечание. В затраты труда включено время на подготовительно-заключительные работы и отдых.

II. ИСПОЛНИТЕЛИ, ПРЕДМЕТЫ И ОРУДИЯ ТРУДА

2.1. Исполнители:

облицовщик IУ разряда (O_1) - 1

облицовщик III " (O_2) - 1

2.2. Инструменты, приспособления и инвентарь

Наименование, назначение и основные параметры	ГОСТ, № чертежа	Количество, шт.
1	2	3
Пылесос промышленный	ПП-1	1
Скребок с полотном шириной 500 мм	См. раздел У "Приемы труда"	2
То же, зубчатый	То же	2
То же, с полотном шириной 250 мм		1

^{х)} г. Минск, Ленинский проспект, 8.

КТ-19.0-0.3-71	Продолжение	
1	2	3
Электрощетка	Д-378	2
Кисть маховая	ГОСТ 10597-65	1
Шпатель стальной	ШСД-45 и ШСД-130, ГОСТ 10778-64	2
Ведро	-	2
Фляга	ГОСТ 5799-69	2

III. УСЛОВИЯ И ПОДГОТОВКА ПРОЦЕССА

3.1. До начала работ необходимо: закончить все строительные и специальные работы в помещении; вынести на стены отметки чистого пола; подготовить и подать к рабочему месту инструменты, механизмы и приспособления.

3.2. Работы по устройству покрытия пола можно начинать только после полного схватывания бетона подстилающего слоя, влажность которого не должна превышать 6%, а прочность должна быть не ниже 75% проектной; необходимая температура в помещении на уровне пола - не ниже $+10^{\circ}\text{C}$.

Отклонение поверхности основания от горизонтальной плоскости при проверке двухметровой рейкой не должно превышать 1 мм в помещении площадью до 30 м^2 и 2 мм в помещении с большей площадью.

3.3. Вблизи от укладываемого покрытия запрещаются всякие работы, связанные с применением открытого огня.

IV. ТЕХНОЛОГИЯ И ОРГАНИЗАЦИЯ ПРОЦЕССА

4.1. Операции по устройству покрытия пола из пластобетона выполняют в следующем порядке: очищают основание; заделывают выбоины и трещины; укладывают выравнивающий слой; очищают схватившийся выравнивающий слой от пыли и укладывают лицевой слой.

4.2. После выполнения первых двух операций (очистка основания, заделка выбоин и трещин) на всей площади полов эта площадь разбивается на захватки размером примерно по 75 м^2 . Работая поочередно на двух захватках, облицовщики укладывают выравнивающий и лицевой слои пластобетона с разрывом во времени в 24 часа.

4.3. График трудового процесса

N п/п	Наименование операции	Время в часах и минутах																				Продолжи- тельность, мин	Затраты материала, чел-мин					
		1					2					3					4											
		10	20	30	40	50	10	20	30	40	50	10	20	30	40	50	10											
1	Очистка основания	[Bar from 10 to 20 min]																									21	42
2	Зарелка выбоин и трещин	[Bar from 20 to 30 min]																									30	30
3	Очистка основания от пыли	[Bar from 20 to 30 min]																									36	36
4	Укладка выравнивающего слоя	[Bar from 20 to 30 min]					[Bar from 20 to 30 min]					[Bar from 20 to 30 min]					[Bar from 20 to 30 min]					73,5	116					
5	Очистка выравнивающего слоя от пыли	[Bar from 20 to 30 min]																									25	25
6	Укладка лицевого слоя	[Bar from 20 to 30 min]					[Bar from 20 to 30 min]					[Bar from 20 to 30 min]					[Bar from 20 to 30 min]					62,5	125					
Итого на 56 м ² покрытия пола																						374						

КТ-19.0-0.3-71

КТ-19.0-0.3-71

У. ПРИЕМЫ ТРУДА

№ по гра-фику Наименование операций, их продолжительность, ^{х)} исполнители и орудия труда; характеристика приемов труда

1

2

1 ОЧИСТКА ОСНОВАНИЯ; 21 мин; O_1, O_2 ; электрощетки

Облицовщик O_1 , находясь впереди, а облицовщик O_2 - сзади слева, продольными движениями электрощеток сметают мусор с поверхности основания полосами по 1,3-1,5 м

2 ЗАДЕЛКА ВЫБОИН И ТРЕЩИН; 30 мин; O_1 ; шпатели, ведро, кисть

Облицовщик O_1 шпателем расчищает трещины и выбоины, очищает их от пыли и с помощью кисти смачивает цементным молоком. Затем при помощи шпателя он заделывает их цементным раствором заподлицо с поверхностью основания

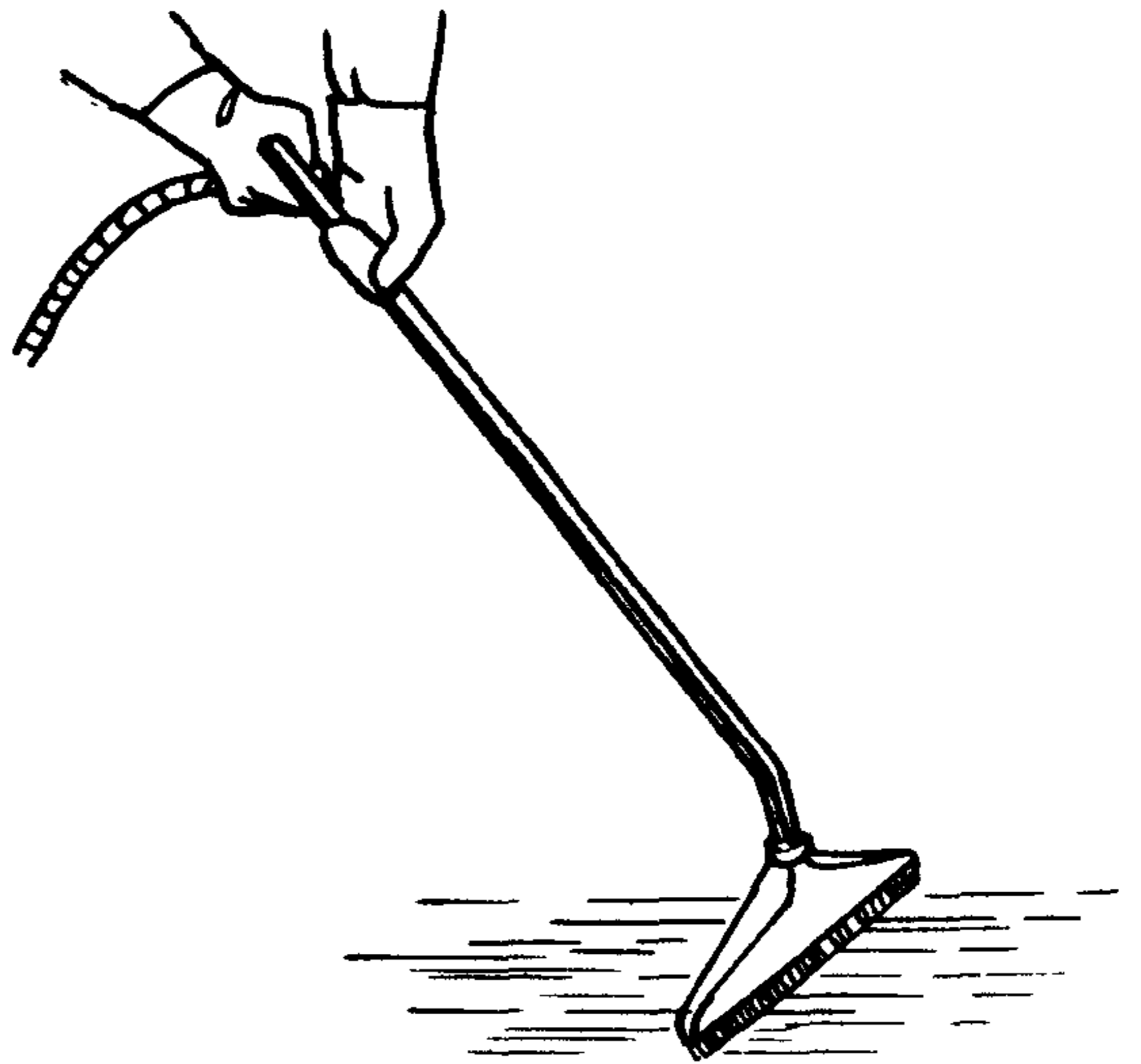
х) На 56 м² покрытия пола.

1

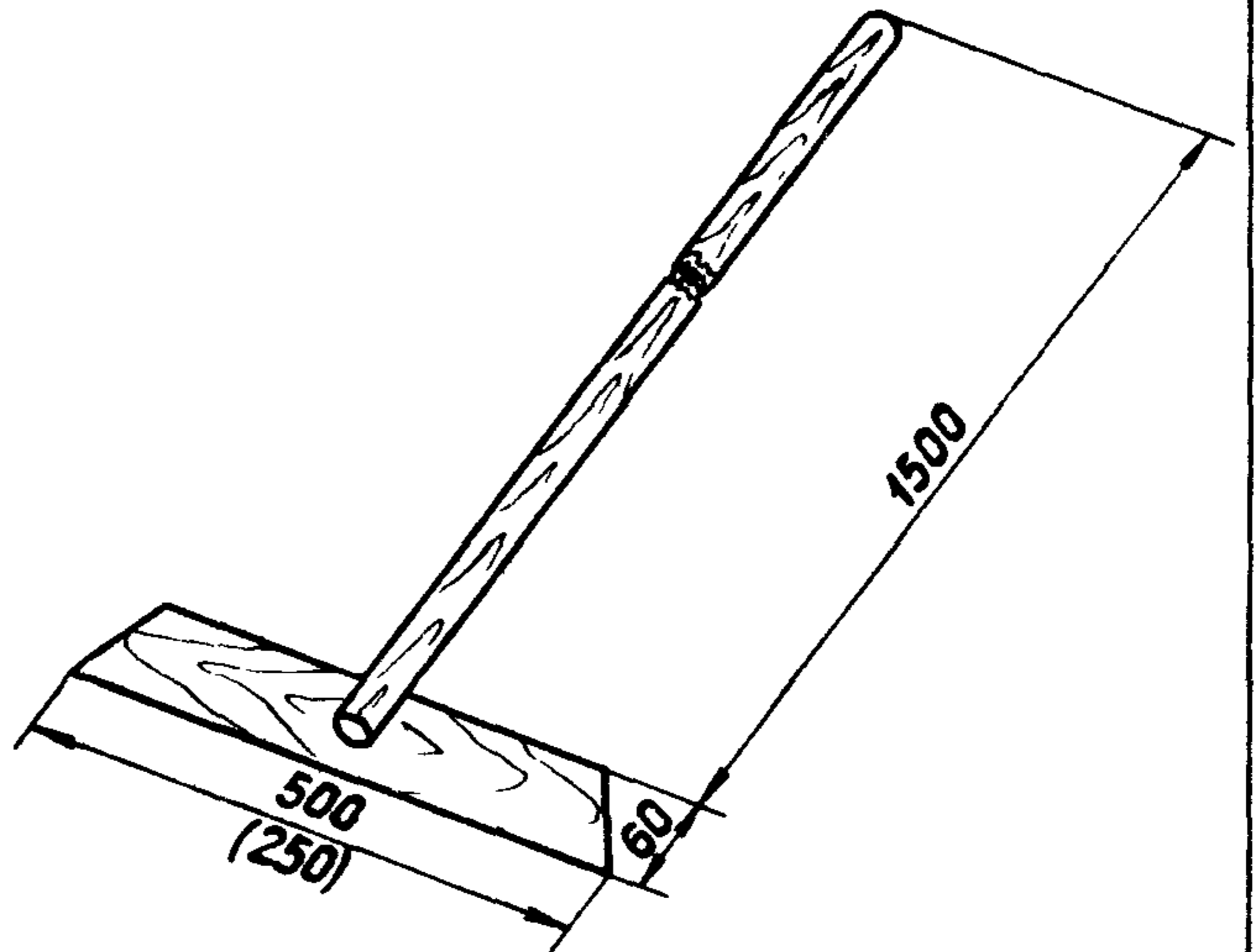
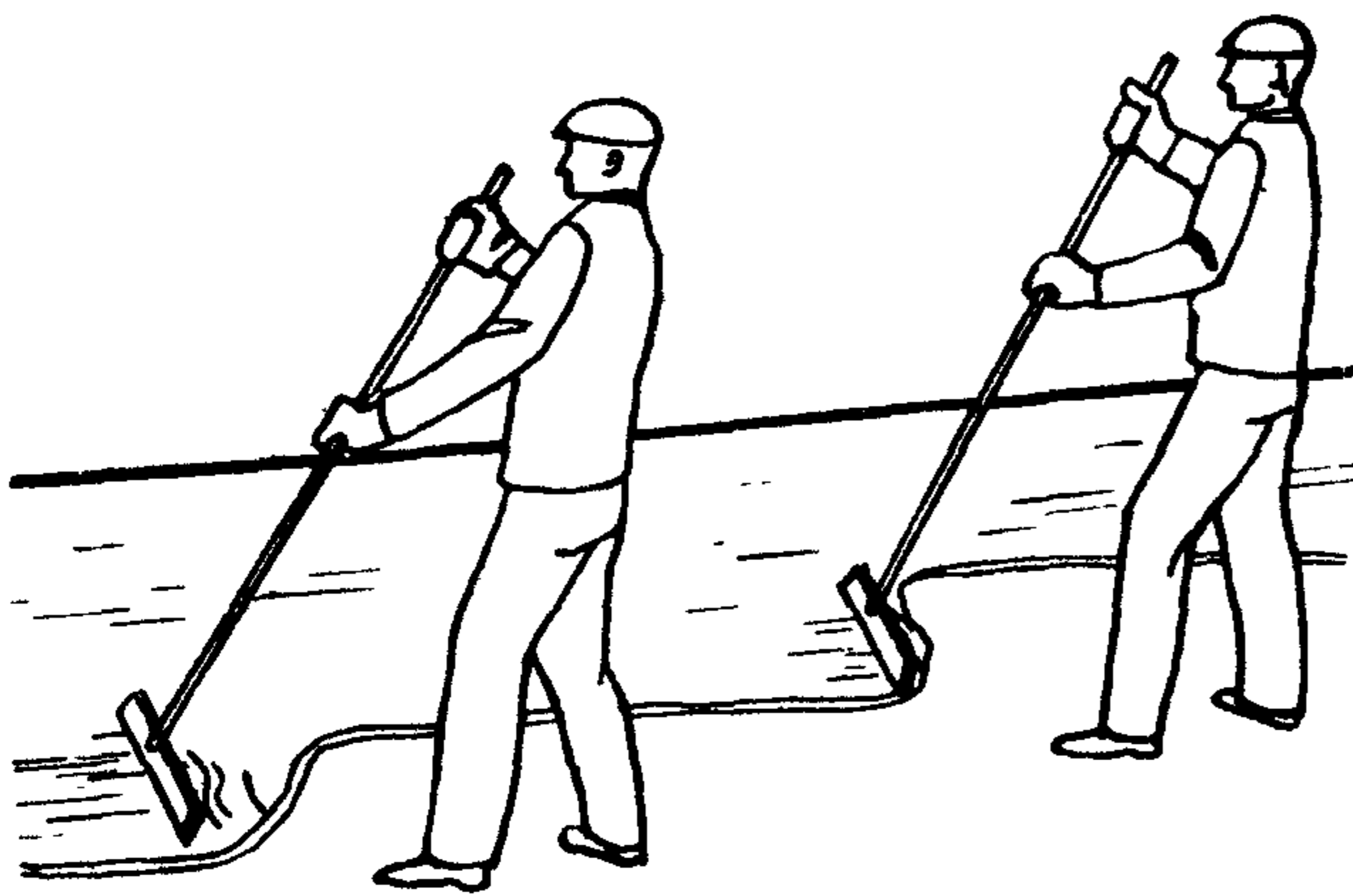
2

3 ОЧИСТКА ОСНОВАНИЯ ОТ ПЫЛИ; 36 мин; O_2 ; пылесос

Облицовщик O_2 зигзагообразными движениями пылесоса убирает пыль с основания полосами по 1,2 м



4 УКЛАДКА ВЫРАВНИВАЮЩЕГО СЛОЯ; O_1 - 73,5 мин, O_2 - 42,5 мин; скребки, фляги



Скребок с полотном шириной 500 (250) мм

Облицовщики O_1 и O_2 выливают из фляг на основание по 20-25 кг пластобетонной смеси и при помощи скребков разравнивают ее параллельными полосами толщиной 1-1,5 мм, перекрывая каждой последующей полосой предыдущую на 1/4 ее ширины

1

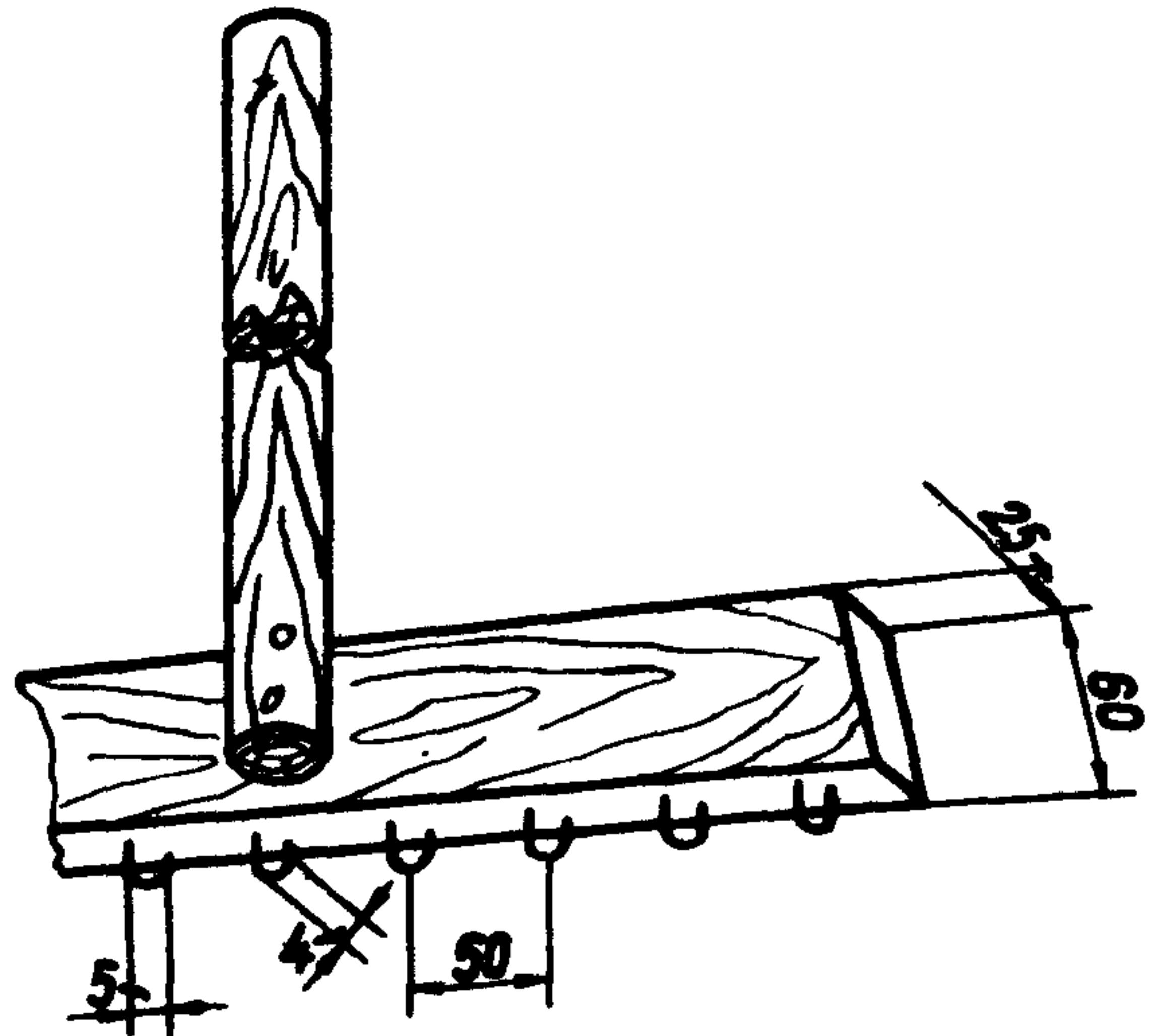
2

5 ОЧИСТКА ВЫРАВНИВАЮЩЕГО СЛОЯ ОТ ПЫЛИ; 25 мин; O_2 ; пылесос

Облицовщик O_2 очищает выравнивающий слой от пыли при помощи промышленного пылесоса

6 УКЛАДКА ЛИЦЕВОГО СЛОЯ; 62,5 мин; O_1, O_2 ; зубчатые скребки, фляги

Лицевой слой облицовки укладывают и разравнивают с помощью зубчатых скребков так же, как и выравнивающий



Зубчатый скребок

Подготовлена сектором нормативной и проектной документации
и отделом научно-технической информации
ВНИПИ труда в строительстве
107078, Москва, Б-78, ул. Ново-Басманная, 23. Тел. 261-18-14

Бюро внедрения
Центрального научно-исследовательского
и проектно-экспериментального института организации,
механизации и технической помощи строительству
Госстроя СССР

Выпуск № 2416/1У6

Тираж 3000 экз.;

Цена 12 коп.