

КТ-19.0-1.10-68	УСТРОЙСТВО ПОЛОВ ПРОМЫШЛЕННЫХ ЗДАНИЙ	Разработана трестом "Оргтехстрой" Минпромстроя БССР ^{х)}
Карта трудового процесса строительного производства		Наклейка поливинилхлоридных плиток
Входит в комплект карт ККТ-19.0-1		Взамен КТ

Г. НАЗНАЧЕНИЕ И ЭФФЕКТИВНОСТЬ ПРИМЕНЕНИЯ КАРТЫ

1.1. Карта предназначена для организации труда рабочих при наклейке поливинилхлоридных плиток.

Методы и приемы труда, рекомендуемые в настоящей карте, дают возможность звену из четырех облицовщиков уложить за смену 192 м² покрытия полов из поливинилхлоридных плиток.

1.2. Показатели производительности труда

	По карте	По ЕниР
Выработка на 1 чел-день, м ² покрытия пола	48	28
Затраты труда на 100 м ² покрытия пола, чел-час	16,7	28,8

II. ИСПОЛНИТЕЛИ, ПРЕДМЕТЫ И ОРУДИЯ ТРУДА

2.1. Исполнители:

облицовщики IУ разряда (O₁, O₂, O₃) - 3
облицовщик III " (O₄) - 1

2.2. Инструменты, приспособления и инвентарь

Наименование, назначение и основные параметры	ГОСТ, № чертежа	Количество, шт.
Рулетка стальная для разметки основания	РС-10, ГОСТ 7502-61	1
Шнур в корпусе	Каталог-справочник НИИИнфстройдорком- мунмаша, ^{xx)} лист 80	1
Угольник стальной	ГОСТ 10920-64	1
Шпатель зубчатый с удлиненной ручкой	См. раздел V "Приемы труда"	2
Контейнер для подноски плиток	То же	4

^{х)} Минск, Ленинский проспект, 8.

^{xx)} В настоящее время ЦНИИТЭстроймаш. Москва, Г-48, ул. Ефремова, 22.

Наименование, назначение и основные параметры	ГОСТ, № чертежа	Количество, шт.
Ножницы гильотинные для резки плиток	См. раздел V "Приемы труда"	1
Ножницы для прирезки плиток	ГОСТ 7210-54	1
Ведро для подноски мастики	-	3

2.3. Расход материалов на 100 м² покрытия пола из поливинилхлоридных плиток

Наименование	Марка	Единица измерения	Количество
Плитки ПВХ размером 200x200 мм	ТУ 96-64	м ²	103
Мастика резино-битумная	-	кг	90
Бензин (или скипидар)	Б-70	"	0,1

III. УСЛОВИЯ И ПОДГОТОВКА ПРОЦЕССА

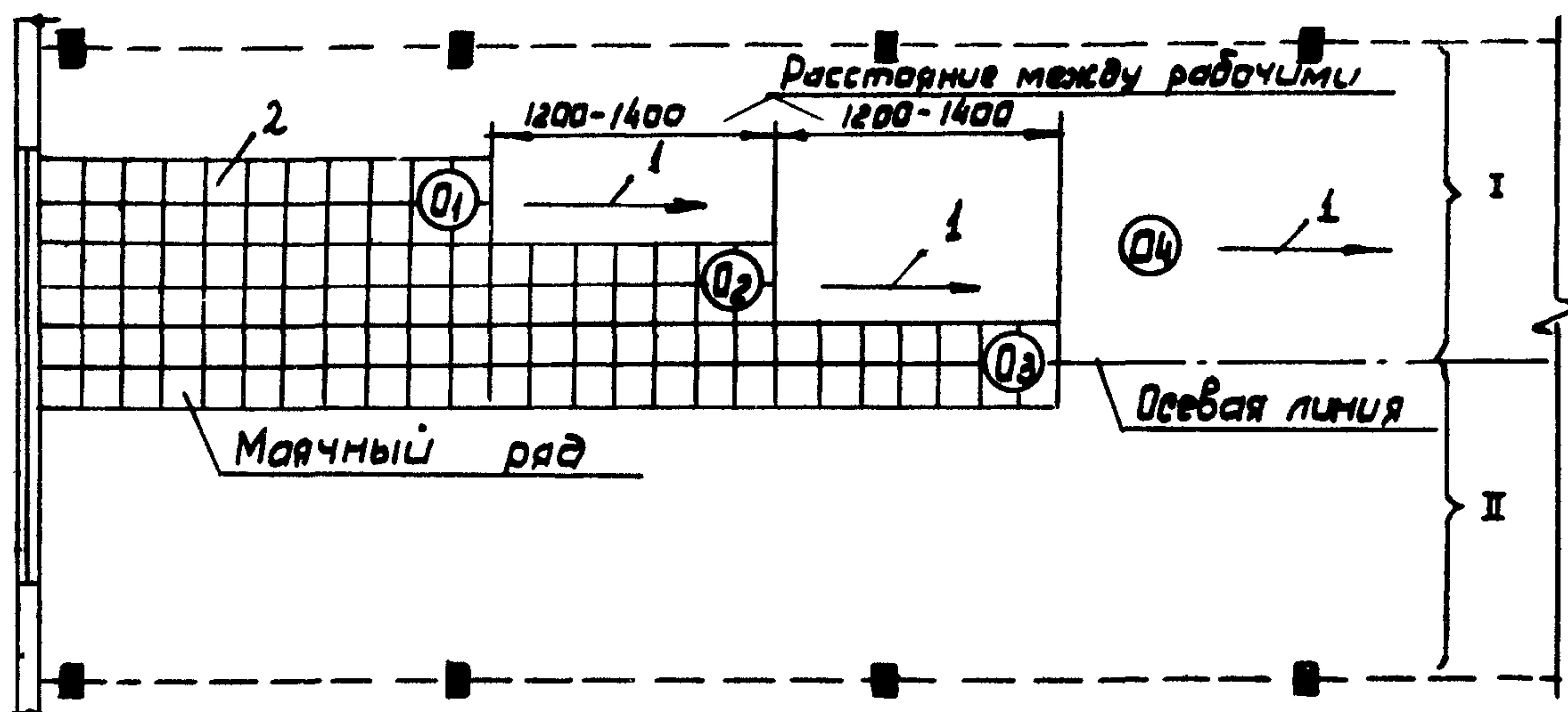
3.1. До устройства полов из плиток ПВХ необходимо: закончить все строительные, специальные и отделочные работы (включая вторую окраску); подать к рабочим местам плитки и мастику; высушить основание (допустимая влажность - не более 6%); обеспечить температуру воздуха в помещениях на уровне пола не ниже +10°C.

3.2. Работы следует выполнять, полностью соблюдая правила техники безопасности и охраны труда рабочих.

IV. ТЕХНОЛОГИЯ И ОРГАНИЗАЦИЯ ПРОЦЕССА

4.1. Операции по устройству полов из плиток ПВХ выполняют в следующем порядке: сортируют плитки по цвету и размеру; разбивают оси помещения; наносят на основание резино-битумную мастику; наклеивают плитки.

4.2. Организация рабочего места



I, II - захватки;  - рабочие места облицовщиков

1 - направление движения облицовщиков; 2 - уложенные плитки

КТ-19.0-1.10-68

4.3. График трудового процесса

N п/п	Наименование операции	Время, мин							Продолжи- тельность, мин	Затраты труда, чел.-мин
		60	120	180	240	300	360	420		
1	Сортировка плиток	[Горизонтальная линия от 0 до 74 мин]							74	89
		[Горизонтальная линия от 74 до 89 мин]							15	
2	Разбивка осей помеще- ния	[Горизонтальная линия от 0 до 15 мин]							15	30
3	Нанесение мастики	[Горизонтальная линия от 0 до 190 мин]							190	190
4	Наклейка плиток	[Горизонтальная линия от 0 до 287 мин]							287	900
		[Горизонтальная линия от 287 до 574 мин]							287	
		[Горизонтальная линия от 574 до 802 мин]							228	
		[Горизонтальная линия от 802 до 890 мин]							88	
Итого на 120 м ² покрытия пола									1200	

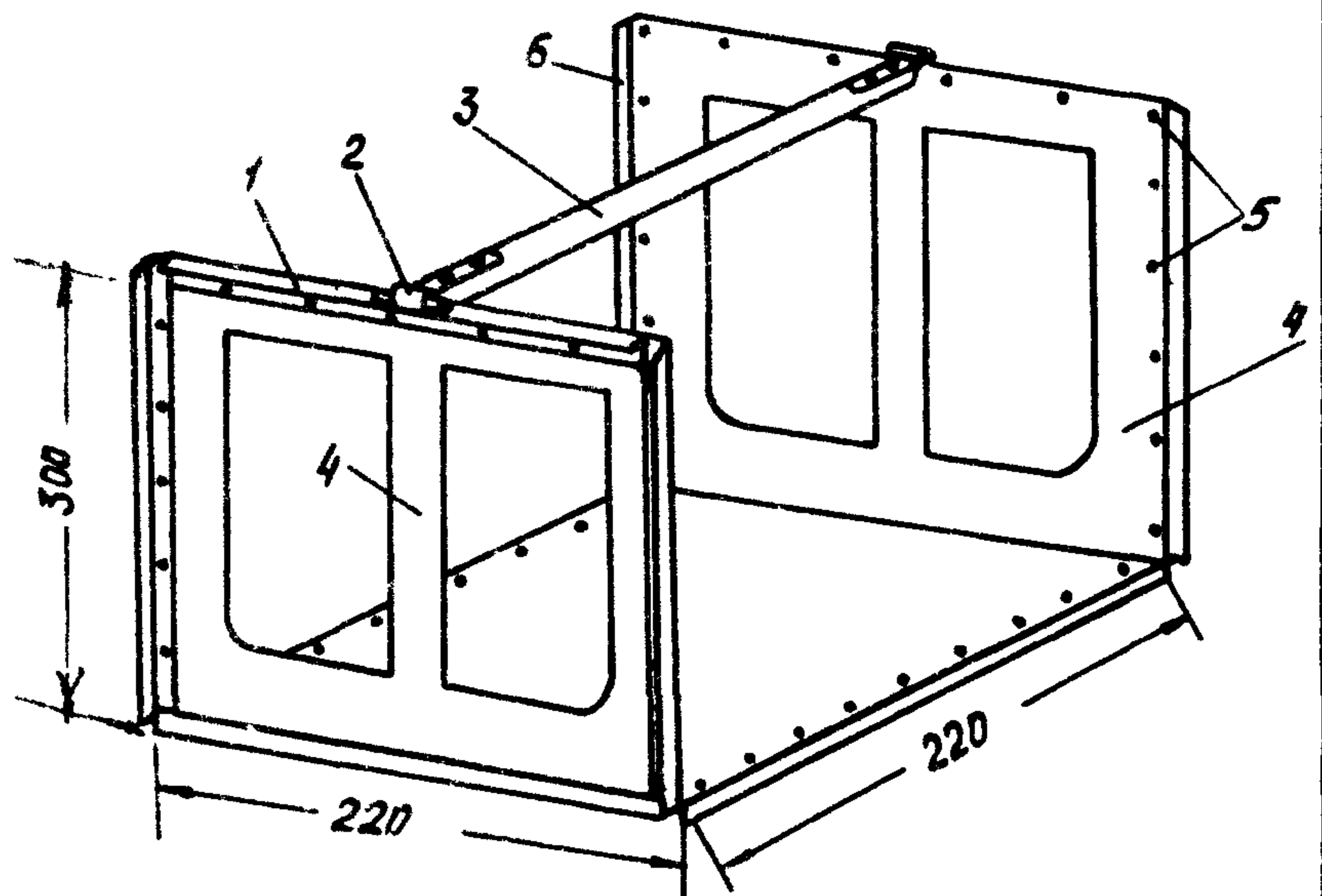
Примечание. В затраты труда включено время на отдых и подготовительно-заклучительные работы.

У. ПРИЕМЫ ТРУДА

№ по гра- фику	Наименование операций, х) их продолжительность, исполнители и орудия труда	Характеристика приемов труда
----------------------	---	------------------------------

- 1 Сортировка плиток;
 O_3 - 74 мин;
 O_4 - 15 мин;

контейнеры для плиток



Контейнер для переноски плиток

- 1 - стальной уголок 25x25 мм; 2 - зажим;
3 - ручка; 4 - боковые стенки; 5 - заклепки;
6 - фиксатор

х) На 120 м² покрытия пола.

№ по гра-фику	Наименование операций, их продолжительность, исполнители и орудия труда	Характеристика приемов труда
---------------	---	------------------------------

2 Разбивка осей помещения;
15 мин;
О₁, О₂;

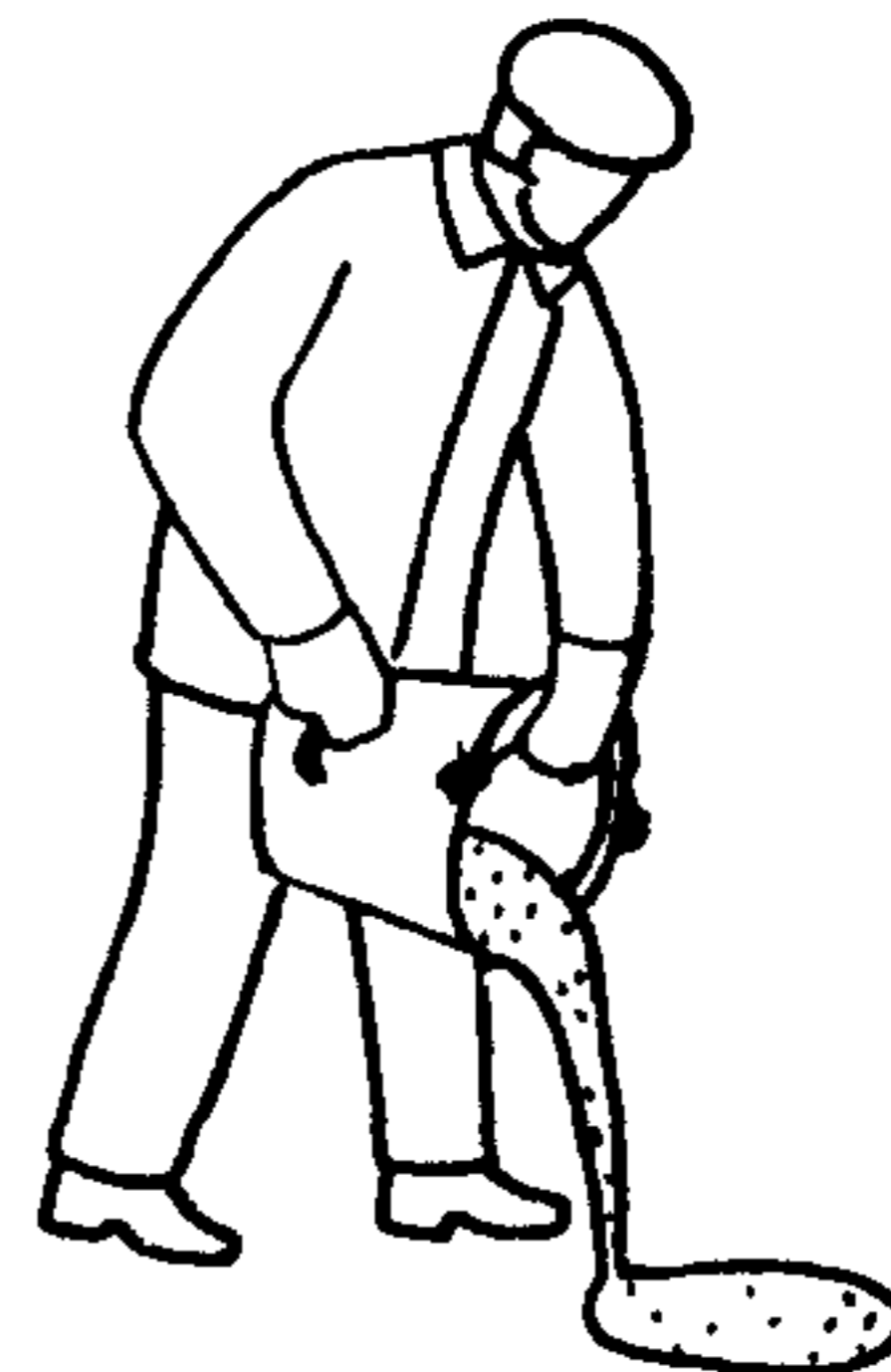
шнур в корпусе, угольник

Облицовщики О₃ и О₄ подносят в контейнерах плитки и сортируют их по цвету и размеру

Облицовщики О₁ и О₂ производят разбивку осей помещения, для чего натягивают по диагоналям шнуры, а в месте их пересечения (в центре) устанавливают угольник так, чтобы одна из его сторон служила продольной осью, а вторая – поперечной. После этого по направлению сторон треугольника отбивают шнуром в корпусе линии и выносят риски на стены

3 Нанесение мастики;
190 мин;
О₄;

зубчатый шпатель с удли-
ненной ручкой, ведро

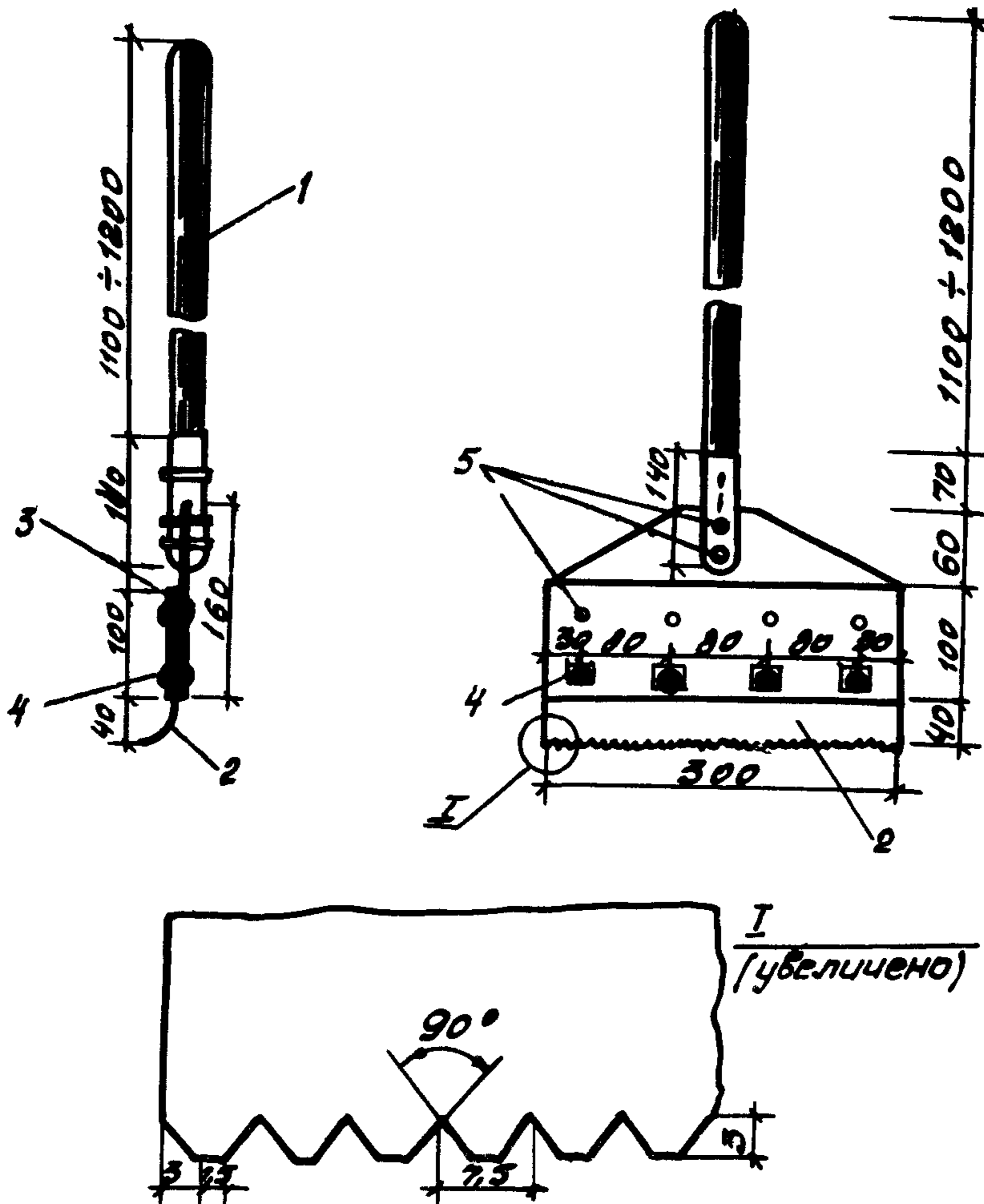


Облицовщик О₄ выливает на основание
3-4 л мастики



и зубчатым шпателем с удлиненной ручкой разравнивает ее полосами параллельными оси помещения, сначала в одном направлении, а затем в обратном

№ по гра-фику	Наименование операций, их продолжительность, исполнители и орудия труда	Характеристика приемов труда
---------------	---	------------------------------

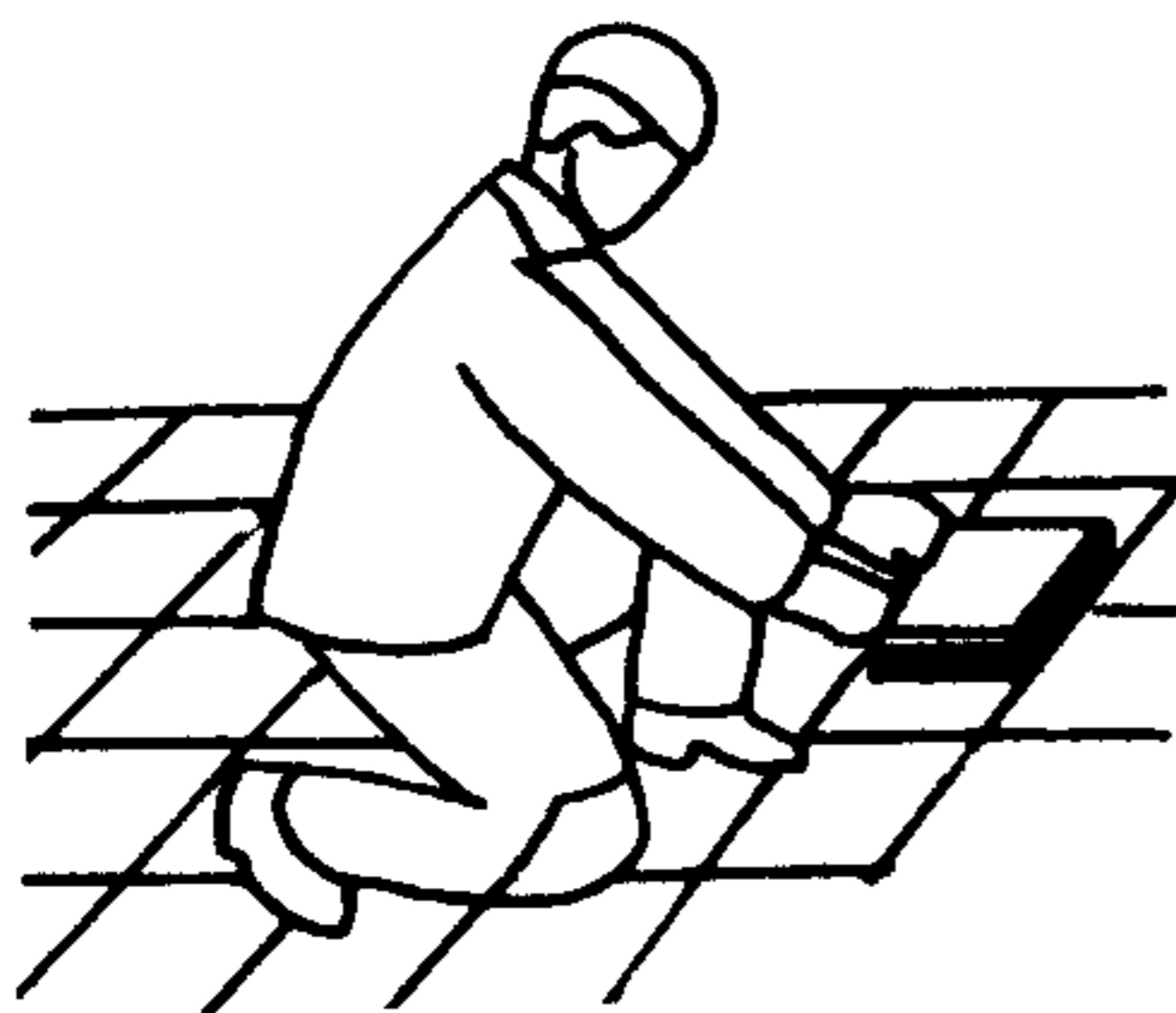
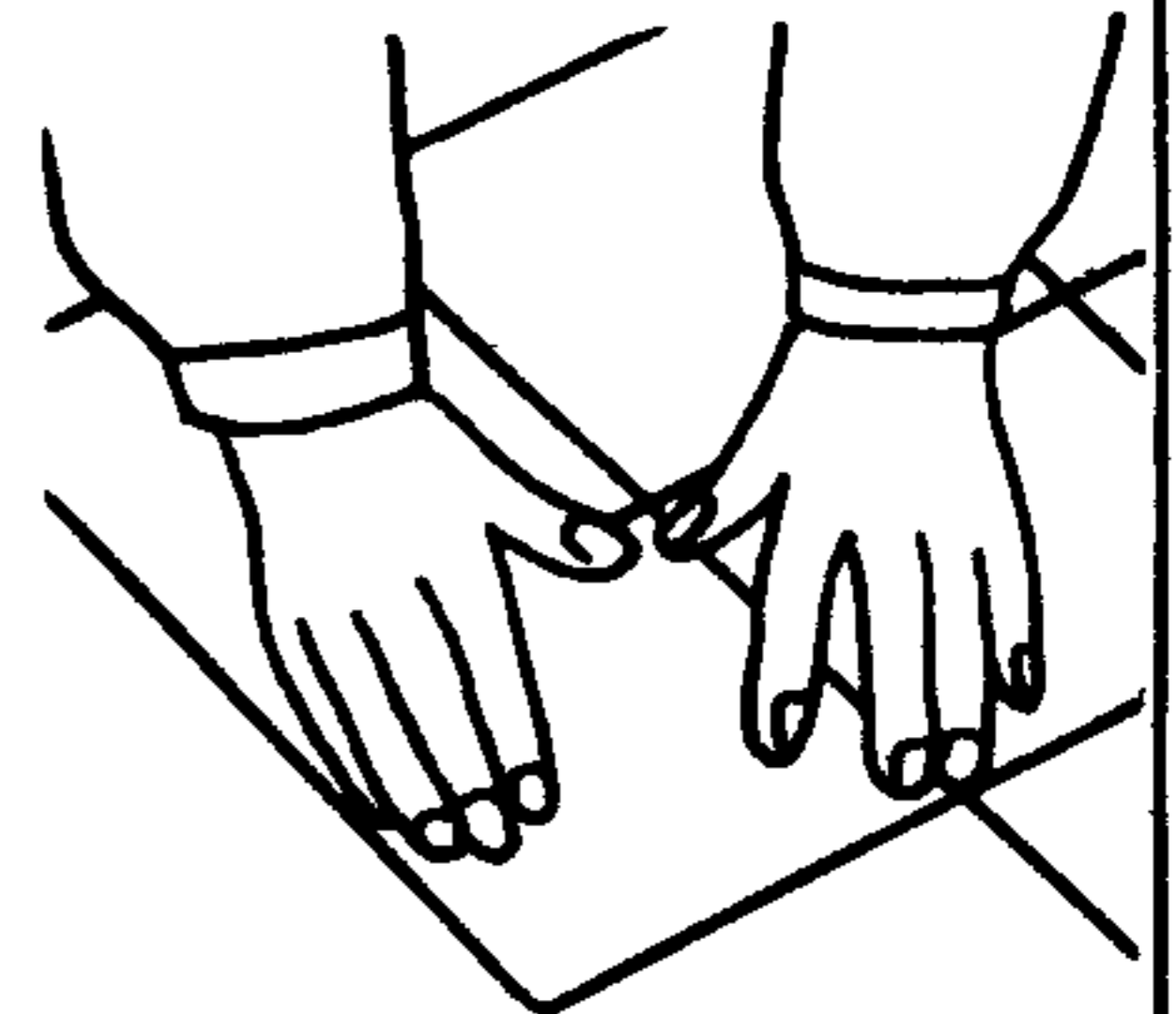
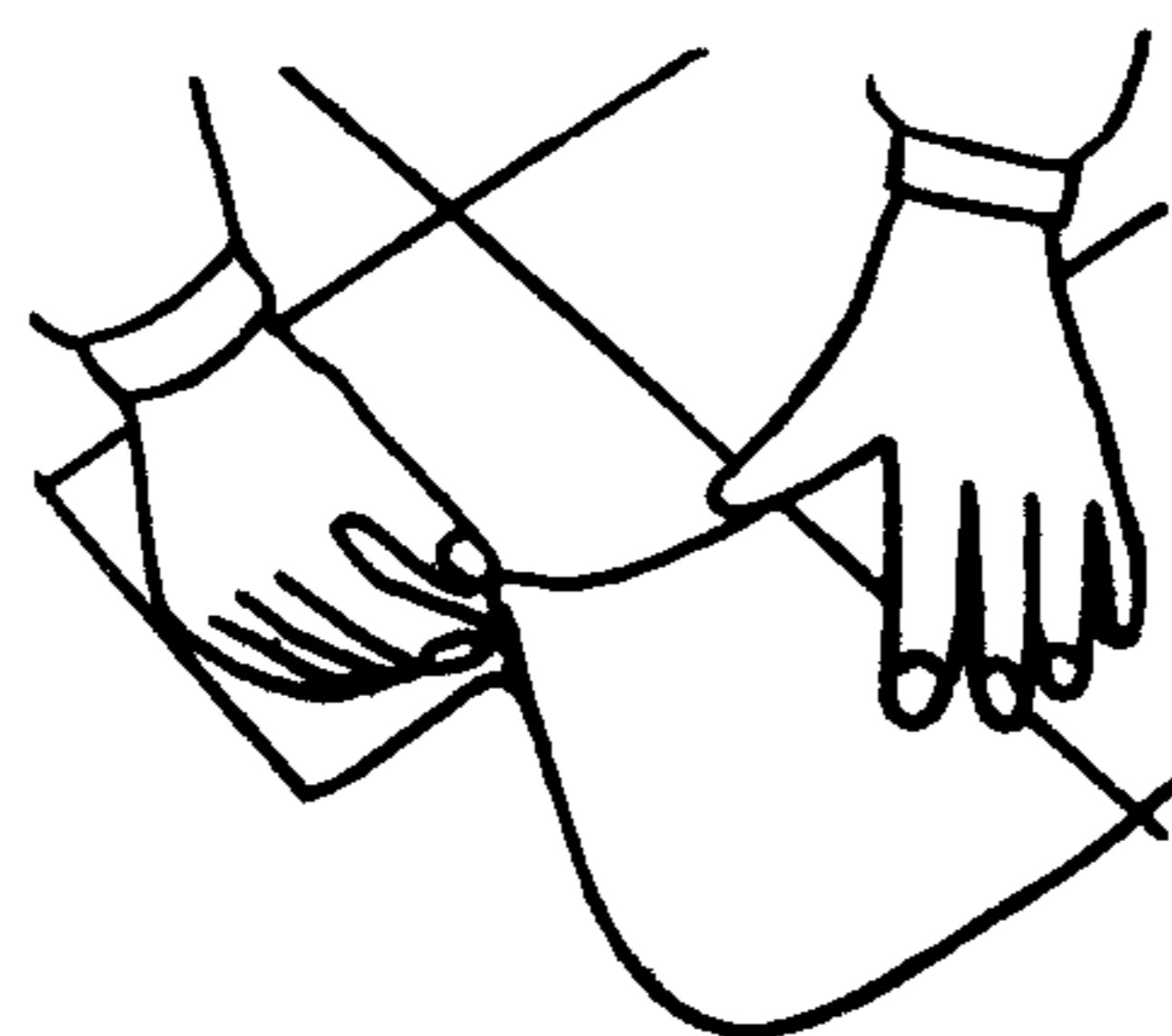


Зубчатый шпатель с удлиненной ручкой

1 - ручка; 2 - лезвие; 3 - резиновая прокладка; 4 - болты; 5 - заклепки

- 4 Наклейка плиток;
 O₁, O₂ - 287 мин;
 O₃ - 228 мин;
 O₄ - 98 мин;

ГИЛЬОТИННЫЕ НОЖНИЦЫ,
 НОЖНИЦЫ

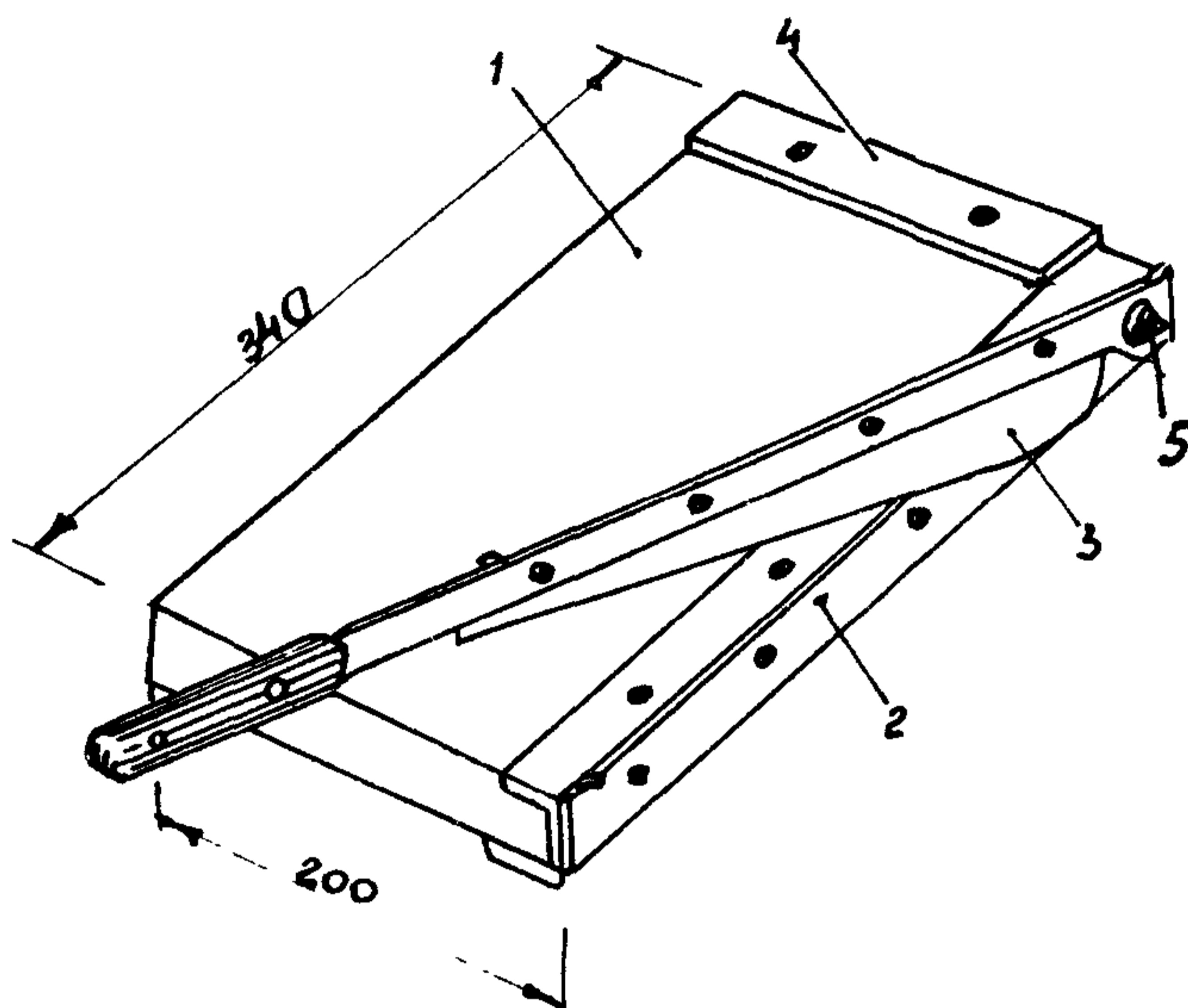


Стоя на колене, каждый из облицовщиков двумя руками берет из стопки плитку за грани и прикладывает ее к углу, образованному ранее наклеенными плитками. После полного совмещения граней укладываемой плитки с уложенными облицовщик прижимает ее к основанию и разглаживает по периметру пальцами

КТ-19.0-1.10-68

Продолжение

№ по гра-фику	Наименование операций, их продолжительность, исполнители и орудия труда	Характеристика приемов труда
---------------	---	------------------------------



- 1 - корпус;
- 2, 3 - ножи;
- 4 - упорная планка;
- 5 - шарнир

Гильотинные ножницы

При необходимости облицовщики прирезают крайние плитки гильотинными ножницами

Подготовлена отделом нормативной и проектной документации
по организации труда рабочих
и отделом научно-технической информации
ВНИПИ труда в строительстве Госстроя СССР
с участием ЦБНТС при ВНИПИ труда в строительстве
107078, Москва, Б-78, ул. Новая Басманная, 23. Тел. 267-33-71

Бюро внедрения
Центрального научно-исследовательского
и проектно-экспериментального института организации,
механизации и технической помощи строительству
Госстроя СССР

Выпуск № 2416/1У6

Тираж 3000 экз.;

Цена 12 коп.

Адрес БВ: Москва, К-12, ул. Куйбышева, 3/8, Тел. 228-89-24; 221-12-28