

КТ-19.0-10.1-70	УСТРОЙСТВО ПАРКЕТНЫХ ПОЛОВ ИЗ ГОТОВЫХ ШИТОВ	Разработана трестом "Ленинградоргстрой" ^{х)} Главленинградстроя
Карта трудового процесса строительного производства		Укладка паркетных щитов по лагам
Зходит в комплект карт ККТ-19.0-10		Взамен КТ

1. НАЗНАЧЕНИЕ И ЭФФЕКТИВНОСТЬ ПРИМЕНЕНИЯ КАРТЫ

1.1. Карта предназначена для организации труда рабочих при устройстве паркетных полов из готовых щитов по деревянным лагам.

1.2. Показатели производительности труда

	По карте	По ЕНиР
Выработка на 1 чел-день, м ² полов	32	16
Затраты труда на 1 м ² полов, чел-час	0,25	0,5

Примечание. В затраты труда включено время на подготовительно-заключительные работы и отдых.

II. ИСПОЛНИТЕЛИ, ПРЕДМЕТЫ И ОРУДИЯ ТРУДА

2.1. Исполнитель – паркетчик 1У разряда.

2.2. Инструменты, приспособления и инвентарь

Наименование, назначение и основные параметры	ГОСТ, № чертежа	Количество, шт.
1	2	3
Молоток строительный паркетный	ГОСТ 11042-64	1
Добойник стальной паркетный	ГОСТ 11617-65	1
Пила-ножовка	Каталог-справочник ЦНИИТЭстроймаша, ^{хх)} стр. 70	1
Топор	ГОСТ 1399-56	1
Электропила дисковая	ИЭ-5101	1

^{х)} Ленинград, Ф-121, Набережная Мойки, 122.

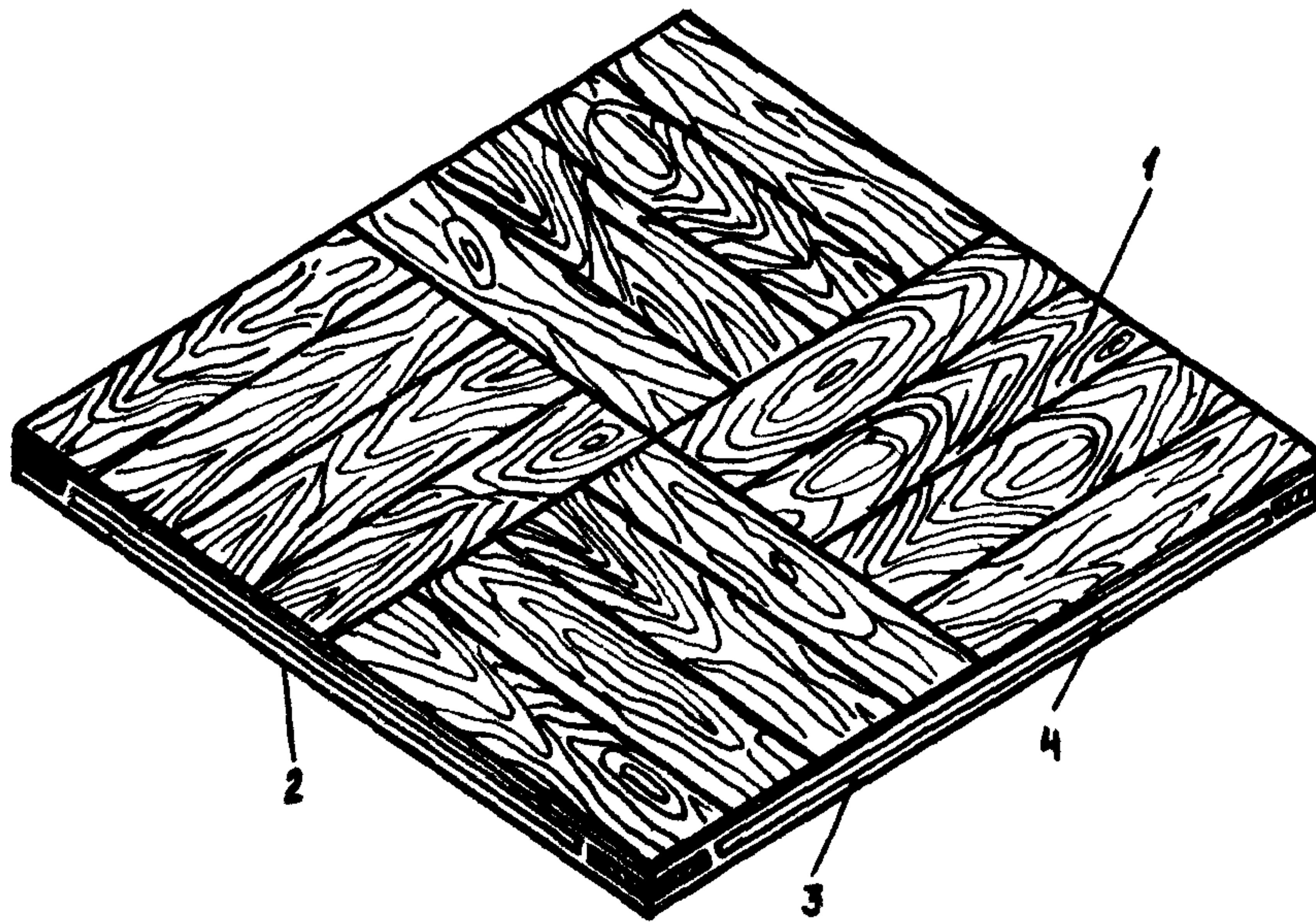
^{хх)} Москва, Г-19, ул. Маркса и Энгельса, 7/10.

1	2	3
Цикля паркетная	-	1
Шнур разметочный длиной 10 пог.м	-	2
Метр стальной складной	ГОСТ 7253-54	1

III. УСЛОВИЯ И ПОДГОТОВКА ПРОЦЕССА

3.1. До начала работ необходимо: закончить общестроительные, специальные и отделочные работы, исключая последнюю окраску масляными составами и оклейку стен обоями; подготовить основание пола из лаг в соответствии с проектом; антисептировать снизу и с боков паркетные щиты и соединительные рейки; доставить на рабочее место материалы, инструменты и приспособления; обеспечить внутри помещения температуру воздуха не ниже 5°C при влажности не выше 60%; проверить в лаборатории влажность щитов, которая не должна превышать 12%.

3.2. Паркетный щит размером 75x75 см и толщиной 3,5 см состоит из забранного с двух сторон в обвязку реечного основания и наклеенного на него верхнего лицевого слоя паркетных планок толщиной 6 мм. В кромке щита по периметру выбран паз, лицевая поверхность щита отшлифована.



Паркетный щит

1 - паркетная планка; 2 - обвязка реечного основания; 3 - реечное основание;
4 - паз

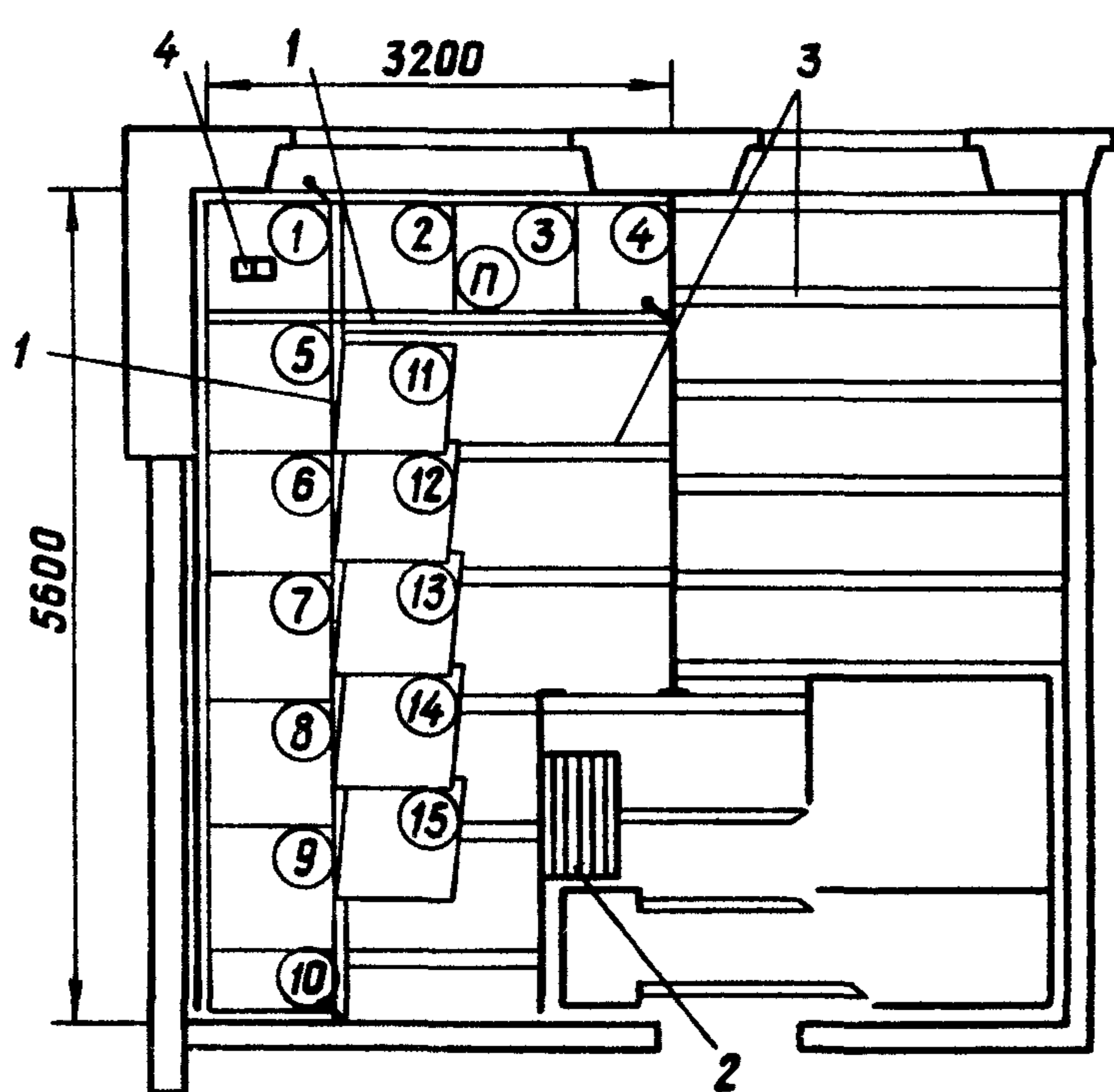
IV. ТЕХНОЛОГИЯ И ОРГАНИЗАЦИЯ ПРОЦЕССА

4.1. Операции по устройству полов из паркетных щитов выполняют в следующем порядке: сортируют щиты; размечают маячные ряды; раскладывают и подгоняют щиты; укладывают их и прибивают к лагам; прирезают и укладывают щиты добора; заделывают шляпки гвоздей; циклюют провесы и покрывают полы бумагой.

КТ-19.0-10.1-70

4.2. Шлифовку полов производят по окончании всех отделочных работ.

4.3. Организация рабочего места



- Ⓟ - рабочее место паркетчика;
- ① - ⑮ - порядок настилки щитов
- 1 - шнур;
- 2 - штабель щитов;
- 3 - лаги;
- 4 - ящик для инструментов

У. ПРИЕМЫ ТРУДА

№ п/п	Наименование операций, их продолжительность ^{х)} и орудия труда: характеристика приемов труда
-------	---

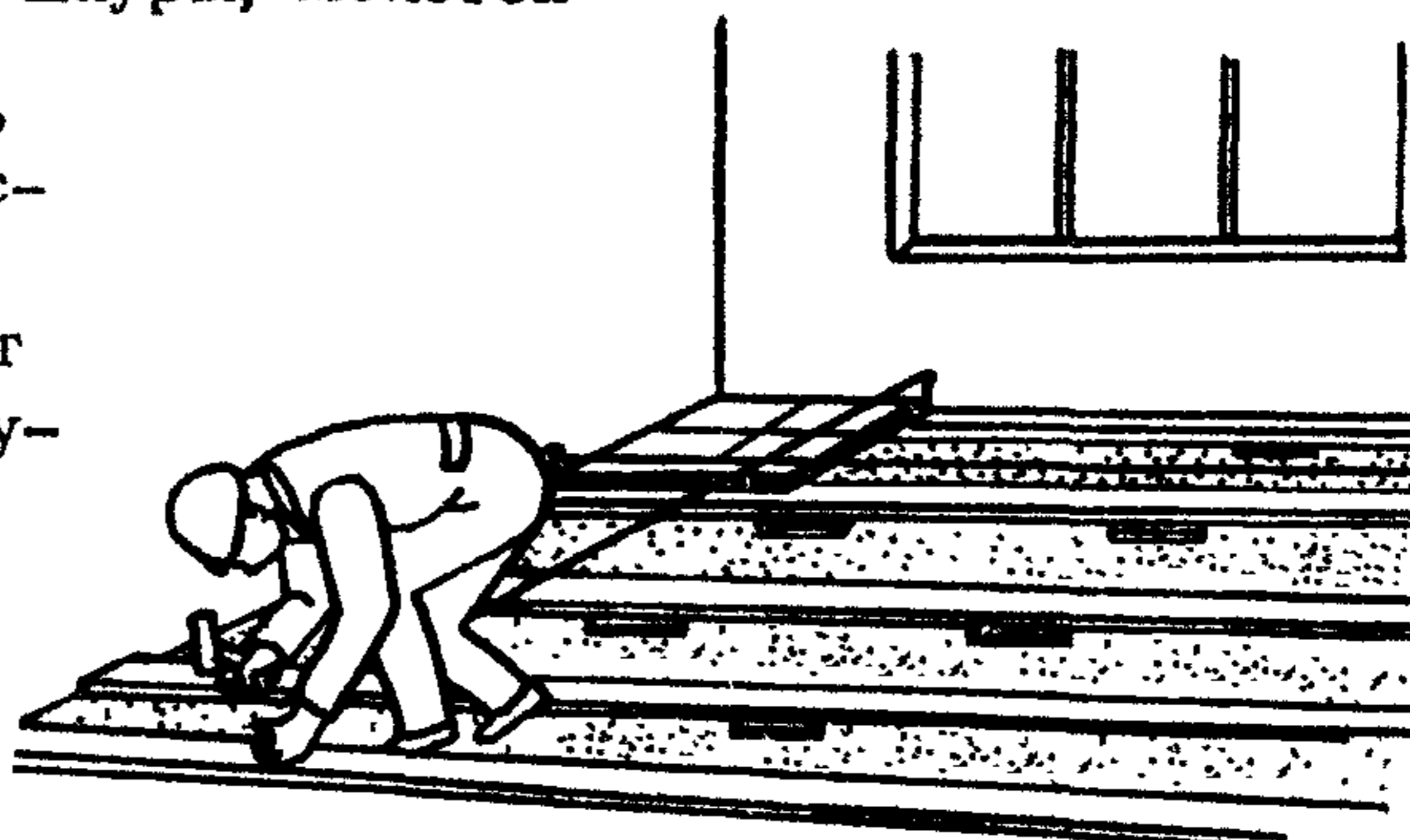
1	2
---	---

1 СОРТИРОВКА ЩИТОВ; 9 мин;

Паркетчик раскладывает щиты в штабель так, чтобы одинаковые по цвету древесины и рисунку находились в одном штабеле и составляли комплект на комнату. Щиты устанавливают к стене на ребро. Чтобы не портить поверхность стены, между первым щитом и стеной прокладывают ветошь. Для штабелей щитов отводят место вне помещения, но вблизи от входа в него

2 РАЗМЕТКА МАЯЧНЫХ РЯДОВ; 12,5 мин; шнуры, молоток

Паркетчик делает разметку маячных рядов, для чего укладывает в углу комнаты на основание первый щит, а затем вдоль двух смежных стен, отступив от них, натягивает два пересекающихся под прямым углом шнура, которые крепит к лагам гвоздями



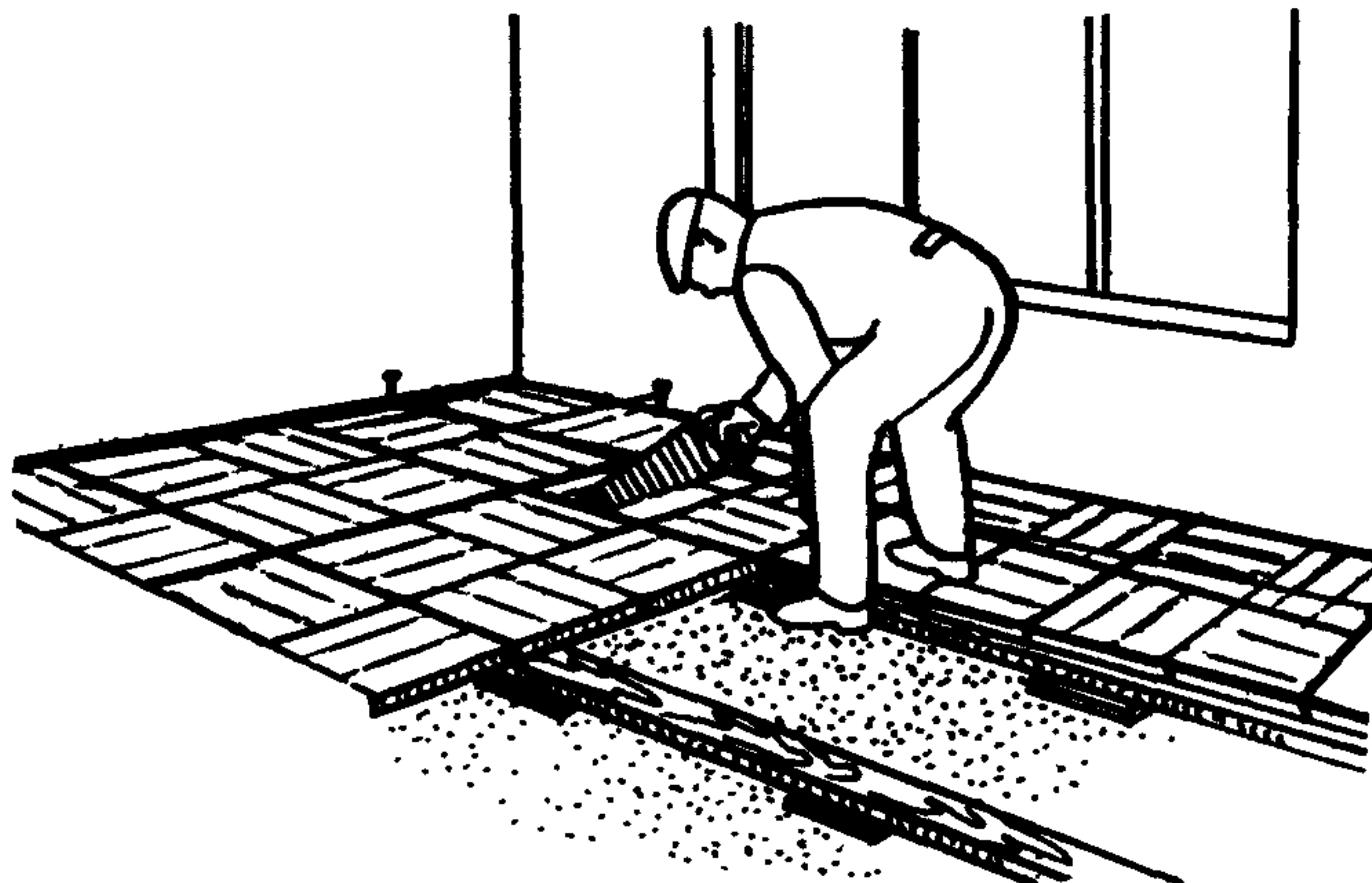
х) На 15,7 м² покрытия пола.

1

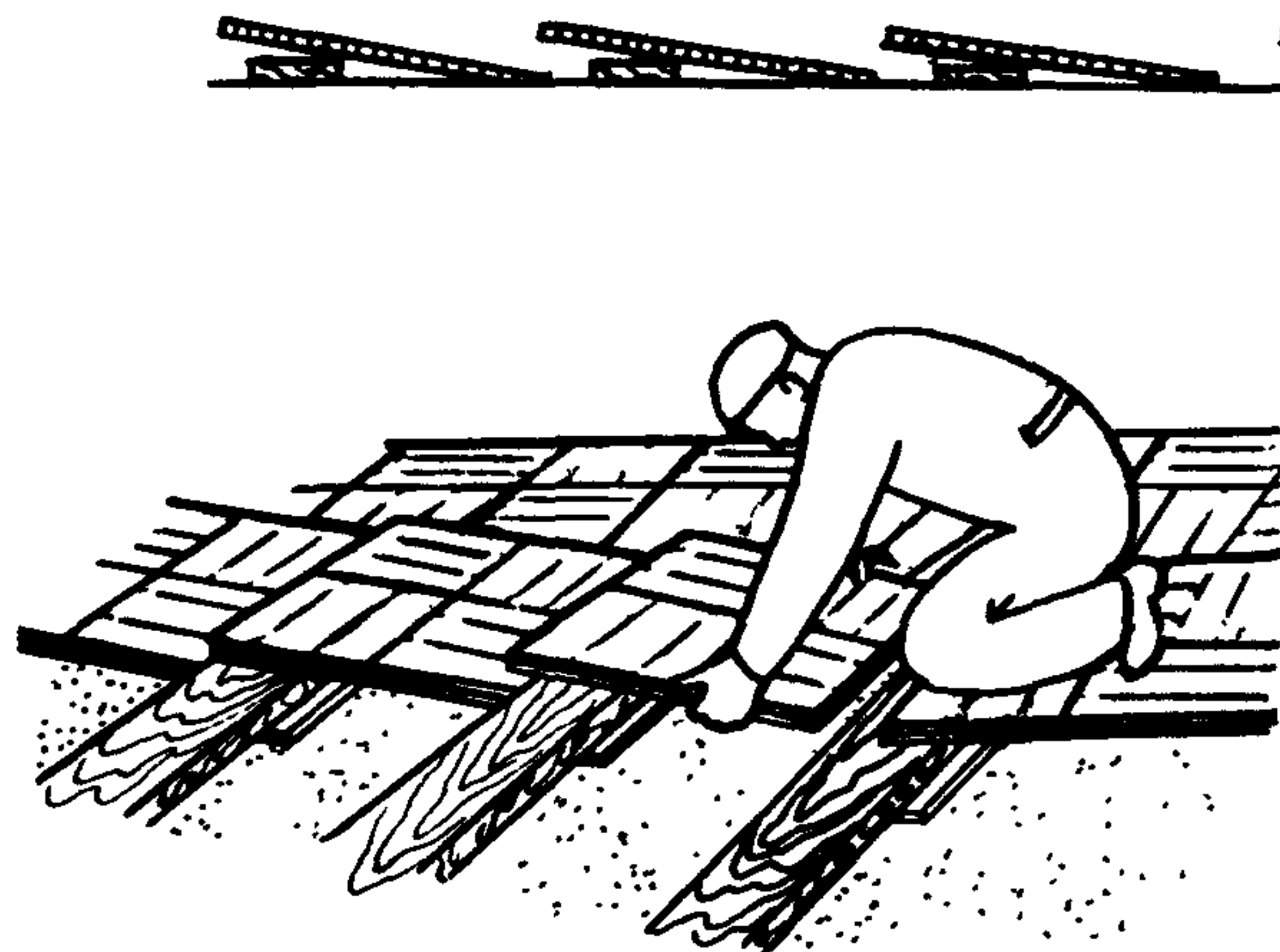
2

3 РАСКЛАДКА И ПРИГОНКА ЩИТОВ; 26,5 мин; молоток, пила-ножовка

По шнурам паркетчик раскладывает щиты в ряд впритык друг к другу. При этом он следит, чтобы щиты стыковались на оси лаг. В стыках кромки щитов паркетчик отпиливает ножовкой



4 УКЛАДКА ЩИТОВ; 49 мин; молоток



Разложенный ряд щитов паркетчик резким толчком сдвигает так, чтобы концы их соскользнули с лаг и щиты приняли наклонное положение. В пазы ранее уложенного и закрепленного щита паркетчик заводит соединительные рейки, на которые движением на себя насаживает очередной щит. Ударами молотка по деревянному бруску щиты плотно соединяют между собой

5 ПРИБИВКА ЩИТОВ К ЛАГАМ; 22 мин; молоток, добойник

Паркетчик, находясь на уложенном щите, крепит щиты к лагам гвоздями длиной 50-60 мм, забивая их под небольшим углом в нижнюю грань щели щита. Сначала он легким ударом молотка наживляет гвоздь, затем забивает его до отказа и утапливает шляпки гвоздей с помощью добойника. Сверху каждого щита в углу паркетчик забивает по гвоздю, шляпку которого утапливает на толщину паркетной планки



1

2

6 ПРИРЕЗКА ЩИТОВ ДОБОРА; 31 мин; электропила, метр

При укладке крайнего ряда щитов, если щиты оказались длиннее или шире оставшегося места укладки, паркетчик прирезает их по месту. Для этого он отмеряет метром расстояние от уложенного ряда щитов до стены и, уменьшив его на 1,5 см, переносит размер на щит добора, отмечая его риской. Затем прирезает щит по месту, распиливая по рискам электропилой



7 УКЛАДКА ЩИТОВ ДОБОРА; 33 мин; молоток, добойник, топор



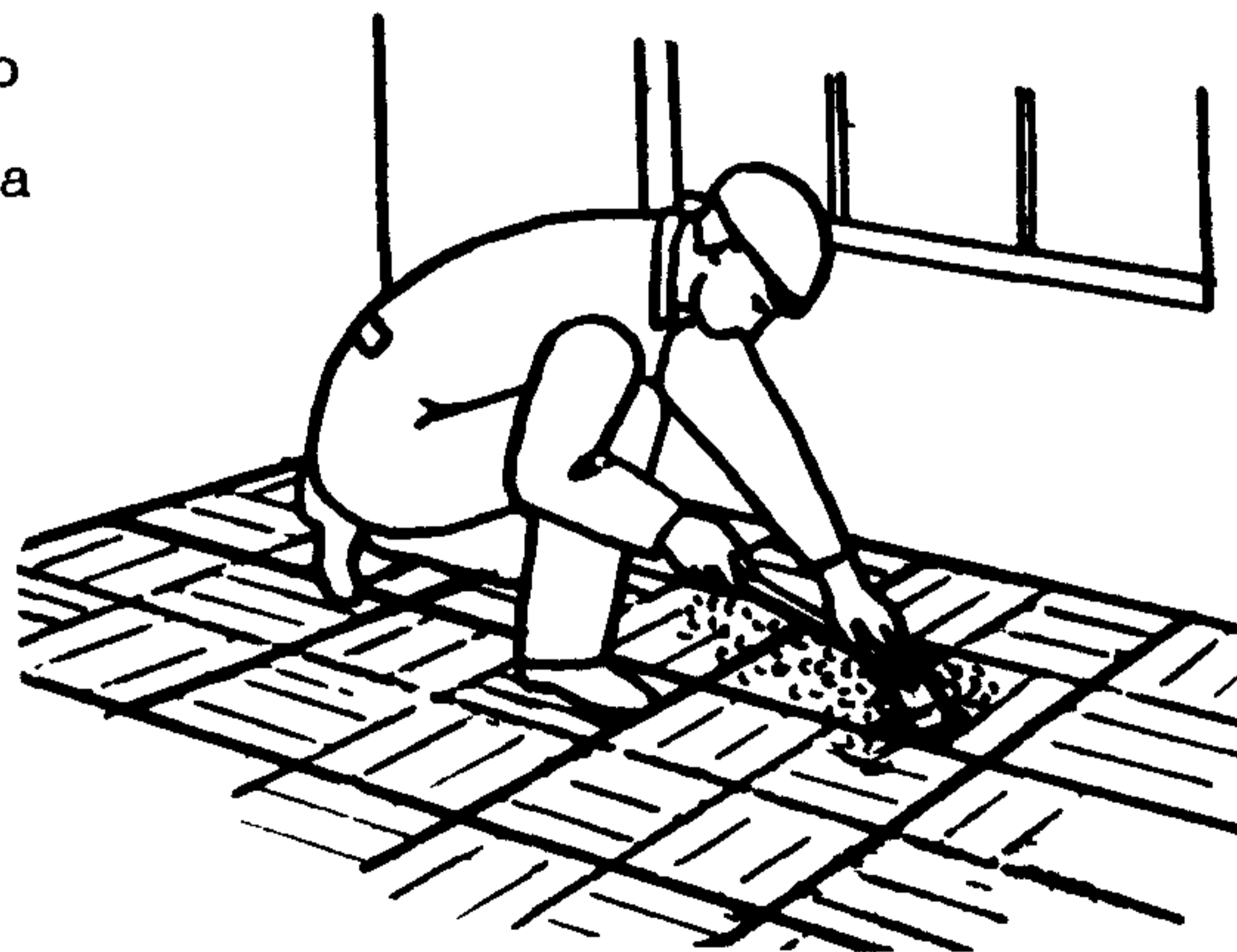
Подготовленный щит добора паркетчик укладывает так, чтобы прирезанная сторона была обращена к стене. Затем в пазы смежных щитов заводит соединительные рейки, на которые насаживает щит, плотно стыкуя его с одной стороны с уложенными щитами. В зазор у стены паркетчик забивает распорные клинья, а с другой стороны подбивает щит, ударяя **МОЛЪТКОМ** по деревянному бруску. К лагам щит крепится гвоздями

8 ЗАДЕЛКА ШЛЯПОК ГВОЗДЕЙ; 28 мин; молоток

Открытые шляпки гвоздей сверху щита паркетчик заделывает пробочками на клею, которые забивает до упора в шляпку гвоздя заподлицо с поверхностью щита

9 ЦИКЛЕВКА ПРОВЕСОВ; 21 мин; цикля

Паркетчик одной рукой прижимает циклю к полу, а другой — резким движением на себя снимает стружку



КТ-19.0-10.1-70

Продолжение

1

2

10 ПОКРЫТИЕ ПОЛА БУМАГОЙ; 5 мин

Закончив настилку пола, паркетчик очищает его от мусора и закрывает бумагой для защиты от повреждений

Подготовлена отделом нормативной и проектной документации
по организации труда рабочих
и отделом научно-технической информации
ВНИПИ труда в строительстве Госстроя СССР
с участием ЦЕНТС при ВНИПИ труда в строительстве
107078, Москва, Б-78, ул. Новая Басманная, 23. Тел. 267-33-71

Бюро внедрения
Центрального научно-исследовательского
и проектно-экспериментального института организации,
механизации и технической помощи строительству
Госстроя СССР

Выпуск № 2416/1У6

Тираж 3000 экз.;

Цена 11 коп.

Адрес ИЗ: Москва, К-12, ул. Куйбышева, 3/8. Тел. 228-89-24; 221-12-28