

КТ-19.0-9.5-70	УСТРОЙСТВО ПАРКЕТНЫХ ПОЛОВ ИЗ ОТДЕЛЬНЫХ КЛЕПОК НА ГВОЗДЯХ	Разработана НИС № 14 Главприожскстроя Минпромстроя СССР ^{х)}
Карта трудового процесса строительного производства	Укладка рядового покрытия паркетного пола	Откорректирована и рекомендована ВНИПИ труда в строительстве при Госстрое СССР для внедрения в строи- тельное производство
Входит в комплект карт ККТ-19.0-9		Взамен КТ

1. НАЗНАЧЕНИЕ И ЭФФЕКТИВНОСТЬ ПРИМЕНЕНИЯ КАРТЫ

1.1. Карта предназначена для организации труда рабочих при настилке рядового покрытия паркетного пола по дощатому основанию на гвоздях.

Методы и приемы труда, рекомендуемые в настоящей карте, дают возможность звену из двух паркетчиков уложить за смену 53 м² покрытия пола.

1.2. Показатели производительности труда

	По карте	По ЕНиР
Выработка на 1 чел-день, м ² полов	26,5	22,5
Затраты труда на 10 м ² полов, чел-час	3	3,54

II. ИСПОЛНИТЕЛИ, ПРЕДМЕТЫ И ОРУДИЯ ТРУДА

2.1. Исполнители – два паркетчика 1У разряда (П₁, П₂).

2.2. Инструменты, приспособления и инвентарь

Наименование, назначение и основные параметры	ГОСТ, № чертежа	Количество, шт.
1	2	3
Тележка-носилки для подноски паркета	Чертеж НИС № 14 Главприокскстроя, см. раздел У "Прие- мы труда"	2
Молоток строительный паркетный	ГОСТ 11042-64	2
Добойник стальной паркетный	ГОСТ 11617-65	2
Рубанок с двойной железкой	ГОСТ 1183-60	2
Стамеска плоская с фасками шириной 8 и 25 мм	ГОСТ 1184-41	2
Клещи строительные, 250	-	2

х) г. Тула, проспект Ленина, 57.

КТ-19,0-9,5-70	Продолжение	
1	2	3
Шнур разметочный капроновый длиной 15 м	-	1
Уровень строительный	УС1-300, ГОСТ 9416-67	1
Рейка деревянная длиной 2 м	-	1
Рулетка	РС-20, ГОСТ 7502-61	1

III. УСЛОВИЯ И ПОДГОТОВКА ПРОЦЕССА

3.1. До начала работ необходимо: закончить все общестроительные, санитарно-технические и электромонтажные работы за исключением установки санитарно-технических приборов и электротехнической арматуры; закончить все отделочные работы за исключением последней масляной окраски столярных изделий и панелей стен, а также оклейки стен обоями; настелить черные дощатые полы; доставить на рабочее место инструменты и материалы.

IV. ТЕХНОЛОГИЯ И ОРГАНИЗАЦИЯ ПРОЦЕССА

4.1. Операции по укладке рядового покрытия паркетного пола выполняют в следующем порядке: настилают по черному полу тонкий картон (или паркетную бумагу); производят разбивку площади пола; настилают паркет и прибивают клепки гвоздями.

4.2. График трудового процесса

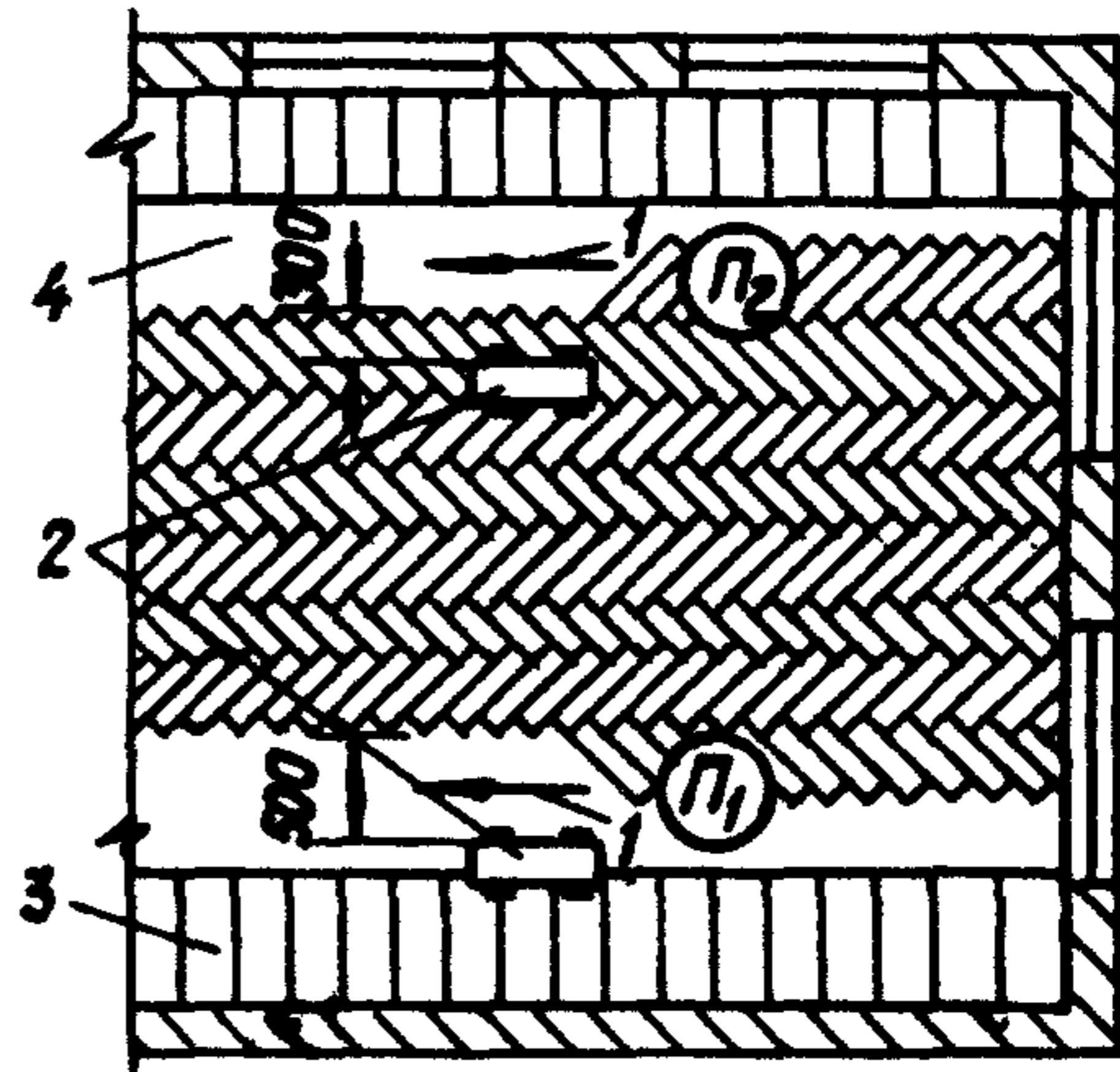
N п/п	Наименование операции	Время в часах и минутах									Продолжи- тельность, мин	Затраты труда, чел.-мин	
		1					2						
		10	20	30	40	50	10	20	30				
1	Разметка центральной линии и натягивание шнура	П ₁ П ₂										1	2
2	Укладка картона под паркет	П ₁ П ₂										2	4
3	Подача клепок на тележке- носилках		П ₁ П ₂									10	20
4	Разбивка рядов паркетного пола по ширине помещения и укладка маячного ряда			П ₁ П ₂								5	10
5	Укладка клепок рядового покрытия									П ₁ П ₂		62	124
6	Подготовительно-заклучи- тельные работы и отдых										П ₁ П ₂	11	22
Итого на 10 м ² покрытия пола												182	

КТ-19.0-9.5-70

4.3. Организация рабочего места

⊙₁, ⊙₂ - рабочие места паркетчиков

- 1 - направление движения паркетчиков;
- 2 - тележки-носилки;
- 3 - черный пол;
- 4 - строительный картон



У. ПРИЕМЫ ТРУДА

№ по гра-фику	Наименование операций, их продолжительность, ^{х)} исполнители и орудия труда; характеристика приемов труда
1	2

1 РАЗМЕТКА ЦЕНТРАЛЬНОЙ ЛИНИИ И НАТЯГИВАНИЕ ШНУРА; 1 мин; П₁, П₂; молотки, рулетка, шнур

С помощью рулетки паркетчики находят середину помещения поперек досок черного пола, забивают по краям гвозди и натягивают шнур на высоте равной толщине паркета

2 УКЛАДКА КАРТОНА ПОД ПАРКЕТ; 2 мин; П₁, П₂

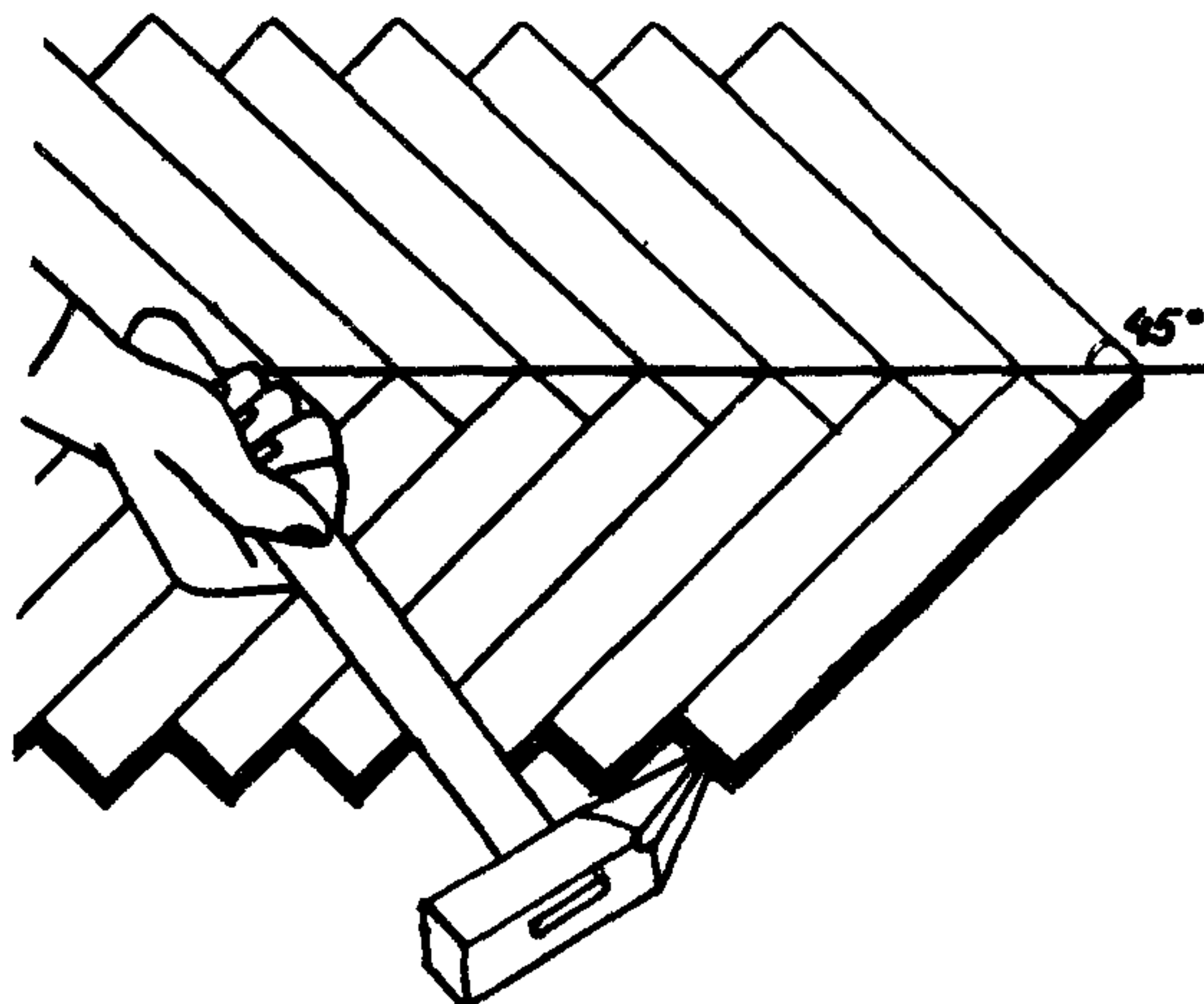
Паркетчики подносят картон к рабочему месту и укладывают его по черному полу поперек досок

^{х)} На 10 м² покрытия пола.

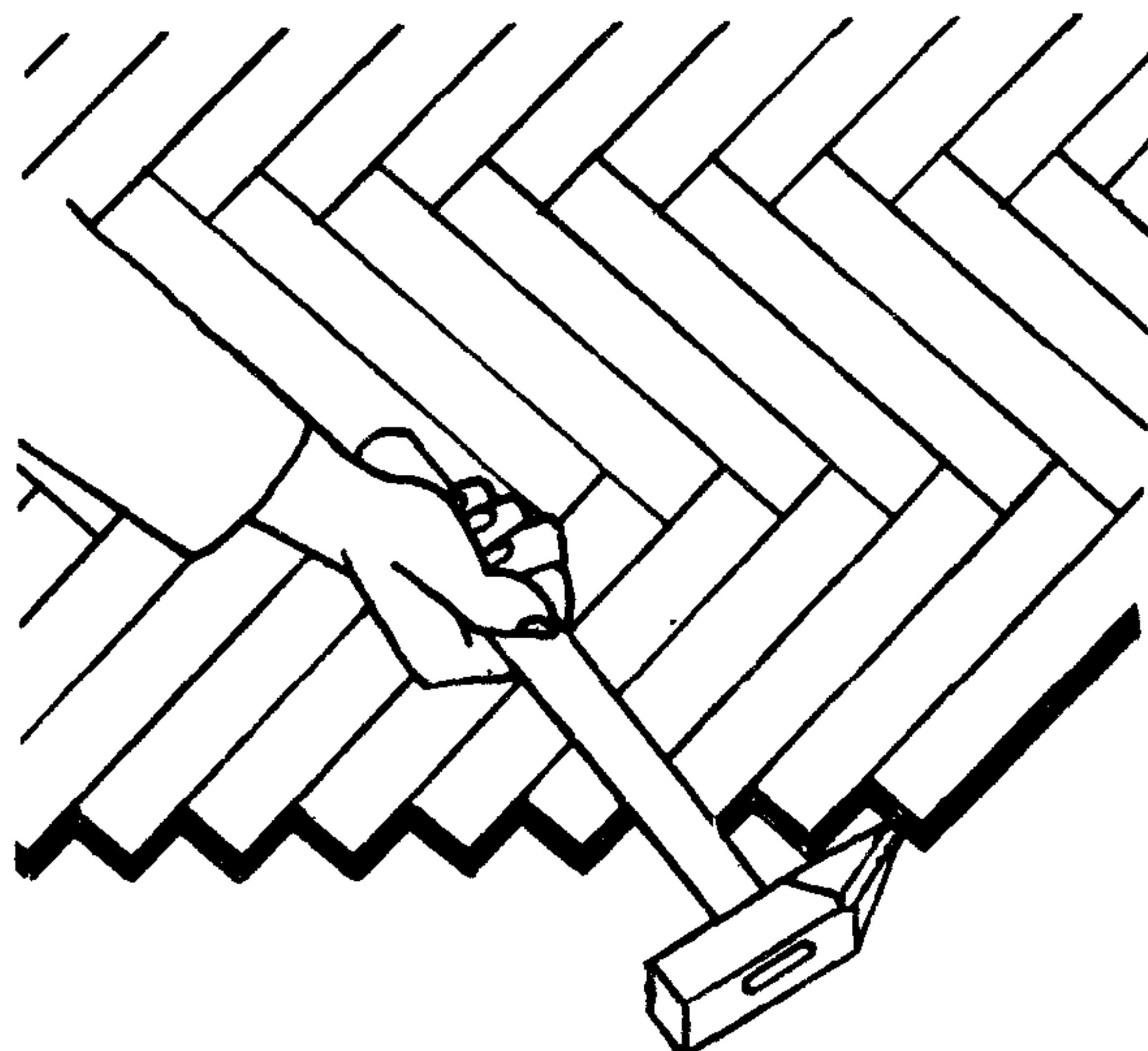
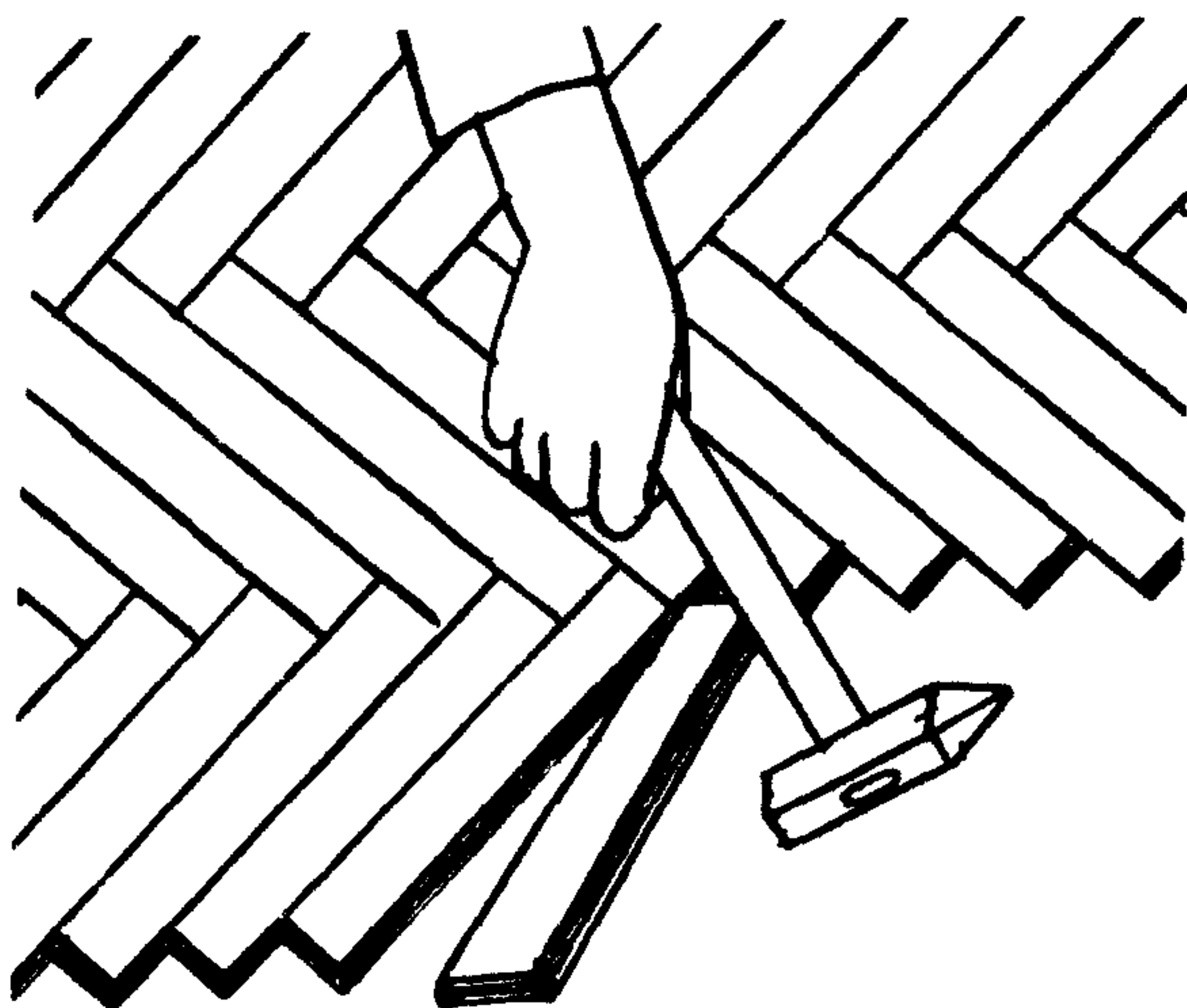
1

2

ладывают одновременно, а последующие — с обеих сторон "елки". Гвоздями клепки прибивают после набора нескольких рядов, начиная с верхнего. Гребень клепки вгоняют в шпунт ранее уложенной и прибитой гвоздями клепки с пристрожкой отдельных клепок рубанком или подтеской стамеской. Шляпки гвоздей утапливают добойником. В зависимости от длины клепки в продольный шпунт забивают два-три гвоздя, а в торцовый — один



5 УКЛАДКА КЛЕПОК РЯДОВОГО ПОКРЫТИЯ; 62 мин; П₁, П₂; молотки, добойники, стамески, рубанки, рейка, уровень

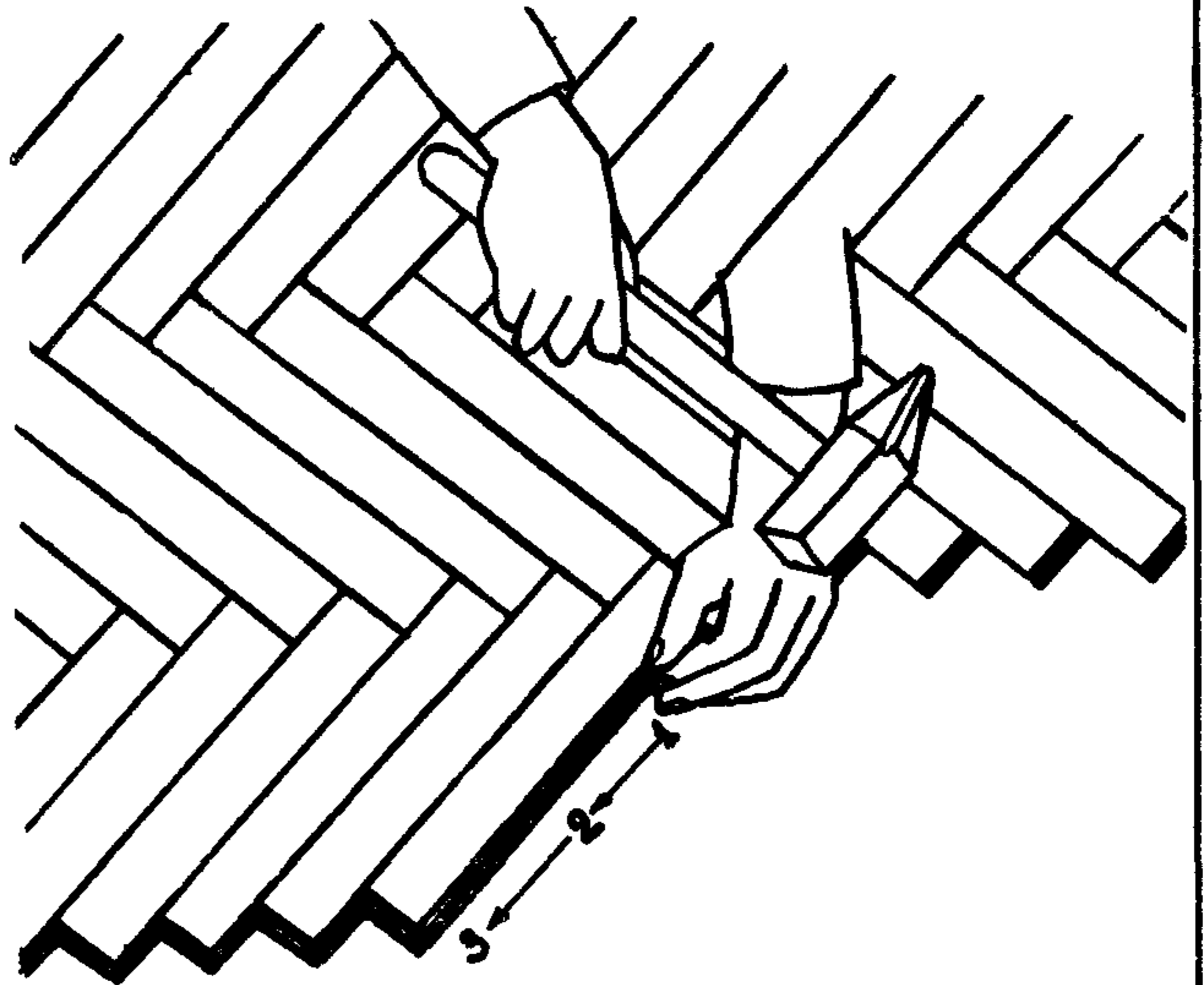


Укладку клепок рядового покрытия пола паркетчики ведут с двух сторон тем же способом, что и первых двух маячных рядов, с той лишь разницей, что гребень угла клепки вдвигают в шпунт ранее уложенной и плотно к ней подгоняют при помощи молотка и бобышки из клепки (чтобы не повредить шпунт). При необходимости клепки пристрогивают рубанком или подтесывают стамеской. Сплачивают клепки двумя ударами: одним по продольной грани со стороны свободного торца, вторым — в свободный торец, обеспечивая тем самым продольное и торцовое сплачивание с ранее уложенными рядами. Затем клепки крепят гвоздями, при этом сначала прибивают гвоздями торцовую сторону клепок предыдущего ряда, а потом — продольную сторону настилаемого ряда.

1

2

Окончив укладку одного ряда, укладывают следующий, передвигаясь в обратном направлении. При укладке последнего ряда у фриза гвозди забивают только в продольную сторону клепок, так как углы торцевой стороны будут обрезаться для примыкания к фризу. Горизонтальность уложенного покрытия проверяют при помощи рейки и уровня. Зазор между рейкой и полом не должен превышать 1 мм. Зазоры между клепками допускаются не более 0,3 мм



Подготовлена отделом нормативной и проектной документации
по организации труда рабочих
и отделом научно-технической информации
ВНИПИ труда в строительстве Госстроя СССР
с участием ЦБНТС при ВНИПИ труда в строительстве
107078, Москва, Б-78, ул. Новая Басманная, 23. Тел. 267-33-71

Бюро внедрения
Центрального научно-исследовательского
и проектно-экспериментального института организации,
механизации и технической помощи строительству
Госстроя СССР

Выпуск № 2416/1У6

Тираж 3000 экз.;

Цена 11 коп.

Адрес ИЗ: Москва, К-12, ул. Куйбышева, 3/8. Тел. 228-88-24; 221-12-28