

КТ-19.0-9.3-70	УСТРОЙСТВО ПАРКЕТНЫХ ПОЛОВ ИЗ ОТДЕЛЬНЫХ КЛЕПОК НА ХОЛОДНОЙ МАСТИКЕ	Разработана трестом "Мосоргстрой" ^{х)} с участием ЦНИБ Мосстроя Главмосстроя
Карта трудового процесса строительного производства	Устройство покрытия паркетного пола из отдельных клепок	Откорректирована и рекомендована ВНИПИ труда в строительстве при Госстрое СССР для внедрения в строи- тельное производство
Входит в комплект карт ККТ-19.0-9		Взамен КТ

1. НАЗНАЧЕНИЕ И ЭФФЕКТИВНОСТЬ ПРИМЕНЕНИЯ КАРТЫ

1.1. Карта предназначена для организации труда рабочих при устройстве покрытия паркетного пола из отдельных клепок по головому основанию на холодной мастике. Методы и приемы труда, рекомендуемые в настоящей карте, дают возможность звену из двух паркетчиков уложить за смену 30 м² покрытия пола.

1.2. Показатели производительности труда

	По карте	По ЕНиР
Выработка на 1 чел-день, м ² полов	15	14
Затраты труда на 10 м ² полов, чел-час	5,31	5,7

II. ИСПОЛНИТЕЛИ, ПРЕДМЕТЫ И ОРУДИЯ ТРУДА

2.1. Исполнители - два паркетчика III разряда (П₁, П₂).

2.2. Инструменты, приспособления и инвентарь

Наименование, назначение и основные параметры	ГОСТ, № чертежа	Количество, шт.
1	2	3
Станок для резки паркетных клепок	СО-70	1
Гребенка стальная на удлиненной ручке	Чертеж 1210 треста "Мосоргстрой"	2
Молоток для сплачивания паркетных клепок	Чертеж 743А того же треста	2
Штырь стальной длиной 100 мм, диаметром 6 мм для крепления разметочного шнура	Чертеж 1240 того же треста	2
Шнур разметочный длиной 20 пог.м	-	1
Бачок конусный с крышкой для мастики	Чертеж 806.00.00 Управления механизации отделочных работ Глав- мосстроя ^{хх)}	2

^{х)} Москва, Б. Полянка, 51а.

^{хх)} Москва, И-444, Кольская ул., 10.

III. УСЛОВИЯ И ПОДГОТОВКА ПРОЦЕССА

3.1. До начала работ необходимо: выполнить все общестроительные, санитарно-технические и электромонтажные работы за исключением установки санитарно-технических приборов и электротехнической арматуры; полностью закончить штукатурные работы и все операции по окраске водными и масляными составами, исключая последнюю масляную окраску столярных изделий и панелей стен в кухнях, лестничных клетках и других помещениях; закончить устройство полов из керамической плитки и облицовку стен глазурованной плиткой; проверить исправность механизмов и электропроводки; доставить на рабочее место материалы, инструменты и приспособления; отопить помещения и обеспечить внутреннюю температуру воздуха не менее $+8^{\circ}\text{C}$ при влажности не выше 60%.

IV. ТЕХНОЛОГИЯ И ОРГАНИЗАЦИЯ ПРОЦЕССА

4.1. Операции по укладке паркетных клепок выполняют в следующем порядке: размечают основание и натягивают шнур; укладывают маячный ряд клепок по оси помещения (по свету); укладывают рядовые клепки; отделяют примыкания к стенам с подрезкой клепок; покрывают пол бумагой.

4.2. Влажность паркетной клепки перед укладкой не должна превышать 10%.

4.3. Толщина слоя мастики должна быть не более 1 мм. Для закрепления настланного паркета зазоры между стеной и паркетом по периметру помещения заливают горячей битумной мастикой.

КТ-19.0-9.3-70

4.4. График трудового процесса

№ п/п	Наименование операции	Время, мин														Продолжи- тельность, мин	Затраты труда, чел.-мин	
		10	20	30	40	50	60	70	80	90	100	110	120	130	140			150
1	Разметка основания и натягивание шнура																2	4
2	Подбор и укладка на- сухо клепок для маяч- ного ряда																13	13
3	Нанесение мастики на основание																34	34
4	Укладка маячного ряда																21	21
5	Укладка рядовых клепок																79	158
6	Укладка крайних ря- дов клепок																39	78
7	Покрывание пола бума- гой или пергамином																6	12
Итого на 10 м² покрытия пола																		320

Примечание. В затраты труда включено время на подготовительно-заключительные работы и отдых.

У. ПРИЕМЫ ТРУДА

№ по гра-
фику

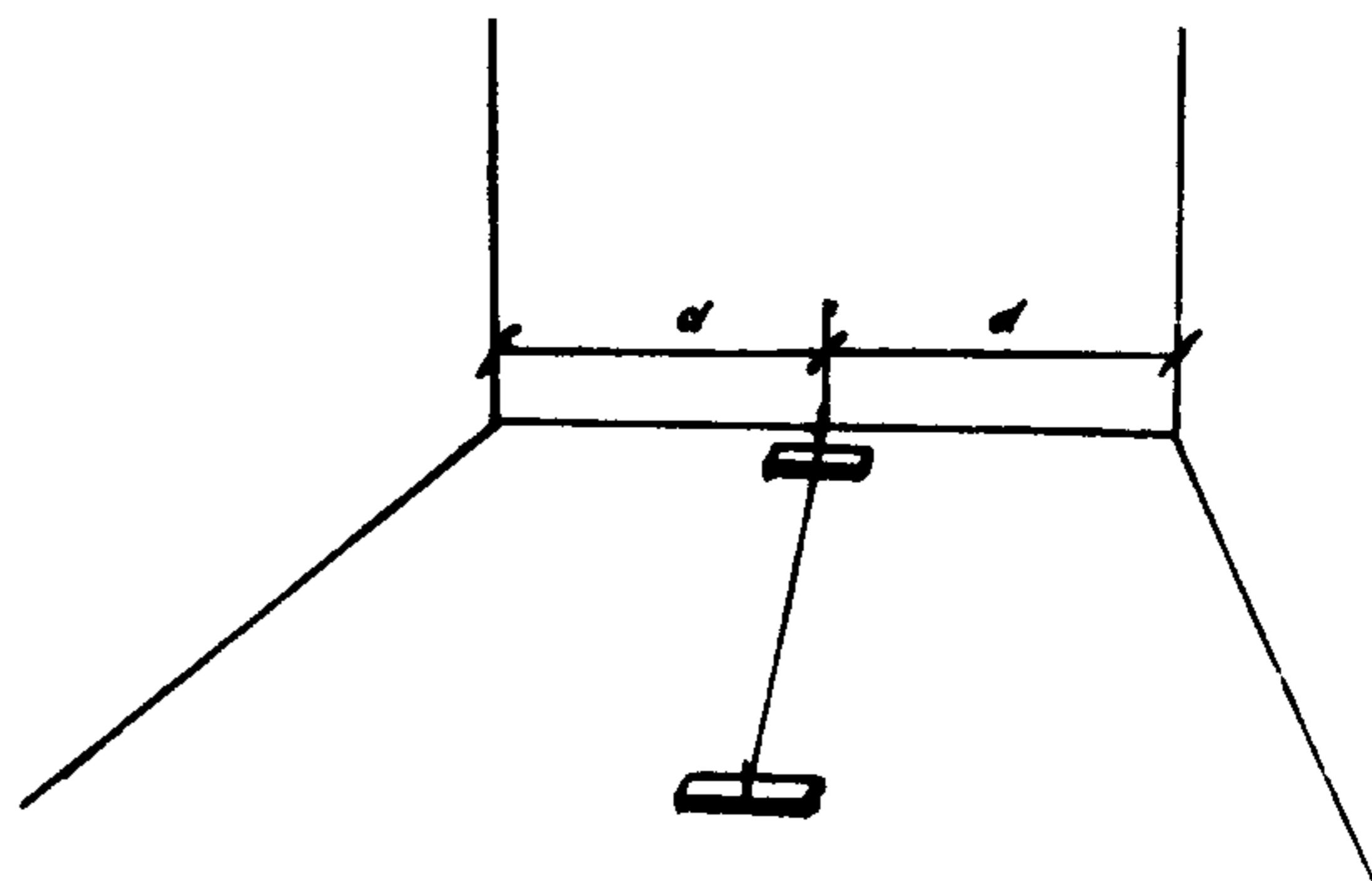
Наименование операций, их продолжительность, ^{х)} исполнители и орудия труда;
характеристика приемов труда

1

2

1 РАЗМЕТКА ОСНОВАНИЯ И НАТЯГИВАНИЕ ШНУРА; 2 мин; П₁, П₂; шнур, штыри

Паркетчики измеряют шнуром длину двух противоположных стен помещения. Сложив шнур пополам, они находят середину каждой из стен и забивают в пол штыри. На высоте равной толщине клепки паркетчики натягивают по штырям шнур, который является осью помещения



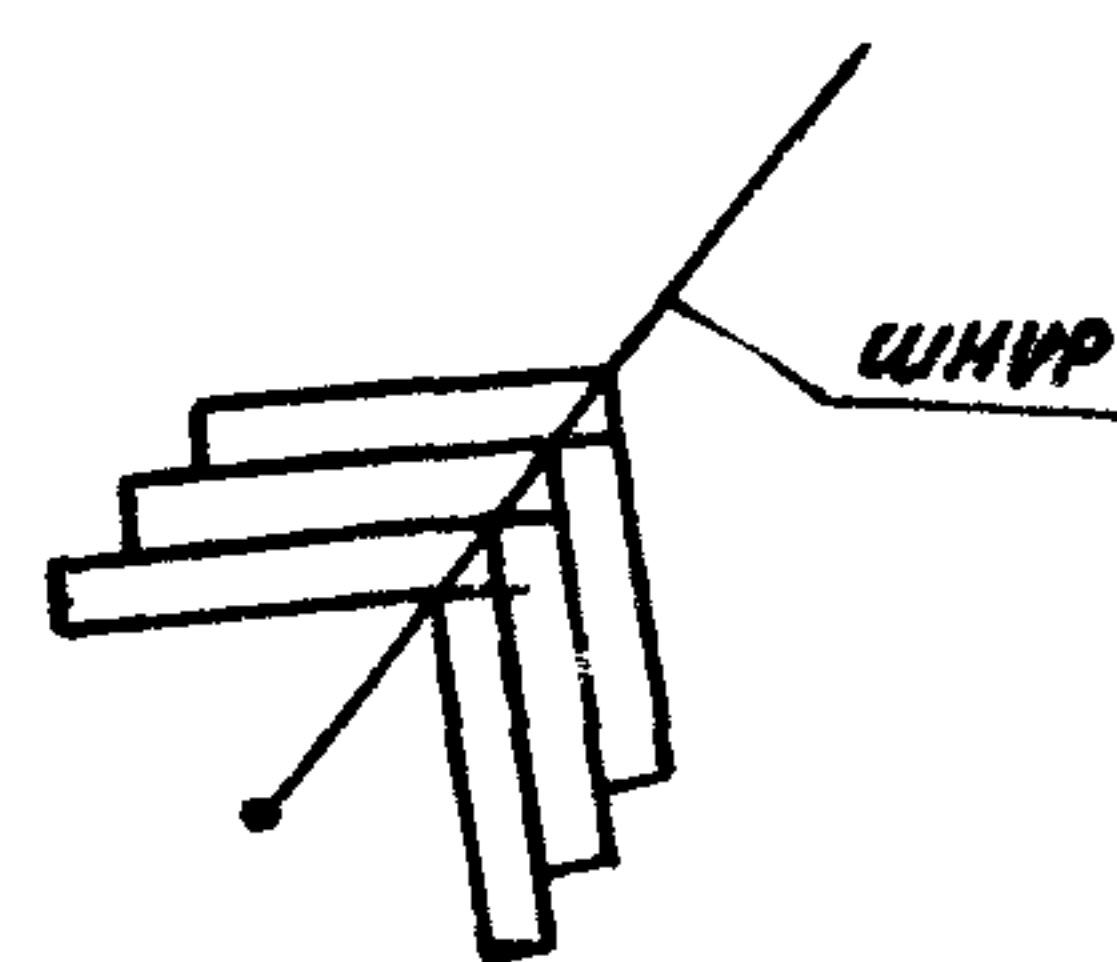
х) На 10 м² покрытия пола.

1

2

- 2 ПОДБОР И УКЛАДКА НАСУХО КЛЕПОК ДЛЯ МАЯЧНОГО РЯДА; 13 мин; П₂; молоток

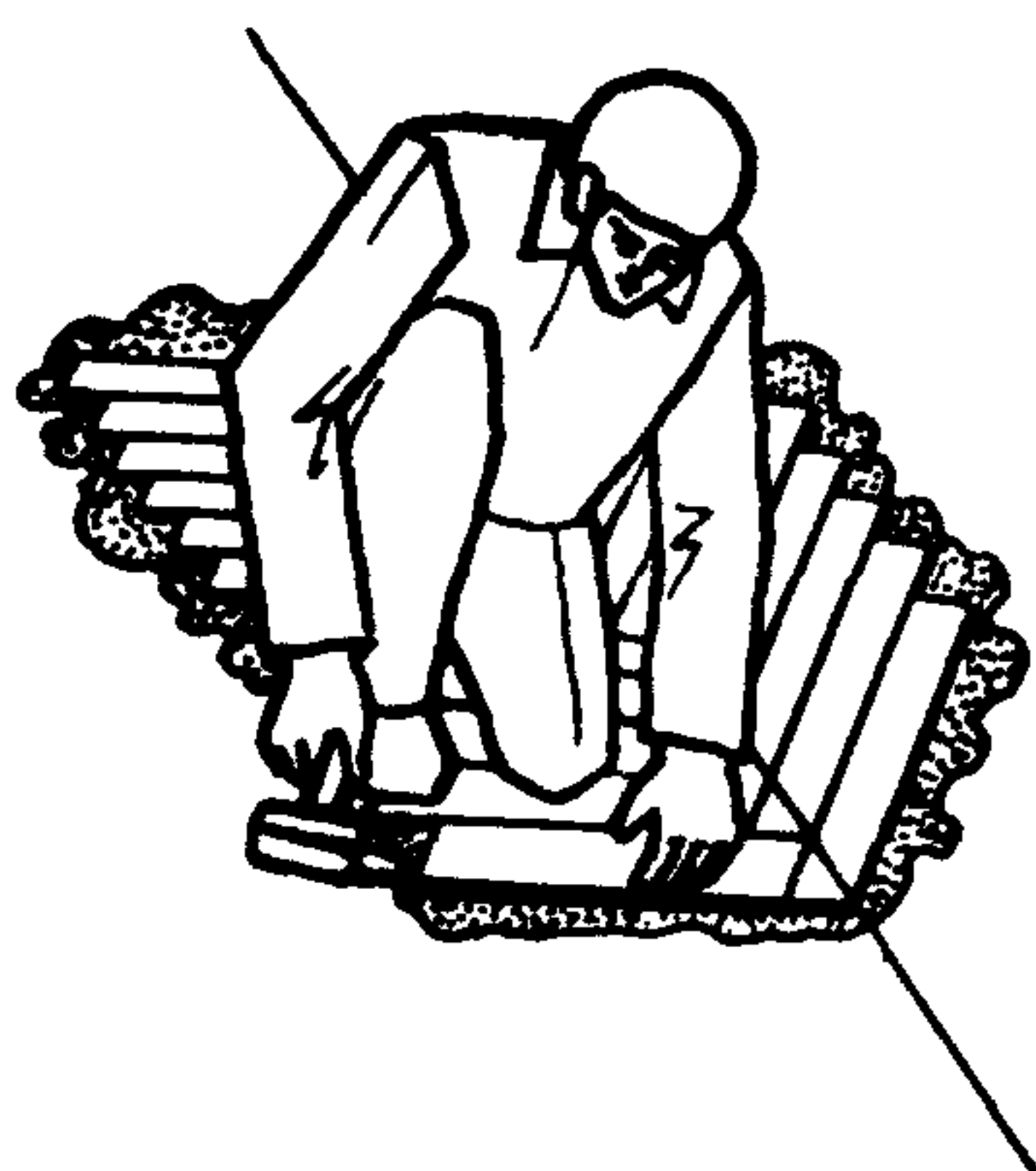
Паркетчик П₂ подбирает 5-6 паркетных клепок и при помощи молотка насухо настиляет их



- 3 НАНЕСЕНИЕ МАСТИКИ НА ОСНОВАНИЕ; 34 мин; П₁; гребенка, бачок для мастики

Паркетчик П₁ подносит в бачке мастику, выливает ее на основание и с помощью гребенки разравнивает слоем толщиной до 1 мм. Ширина полосы, покрытой мастикой, должна быть немного больше ширины укладываемого ряда клепок

- 4 УКЛАДКА МАЯЧНОГО РЯДА; 21 мин; П₂; молоток



Паркетчик П₂ укладывает на мастику подготовленное звено клепок так, чтобы левый ряд маячной "елки" находился под шнуром, а углы правого ряда клепок - на линии шнура. Угол между ребрами паркетных клепок и шнуром должен составлять 45°. От уложенного первого звена паркетчик продолжает укладку маячной "елки" строго по шнуру, сплачивая клепки ударами молотка

1

2

5 УКЛАДКА РЯДОВЫХ КЛЕПОК; 79 мин; П₁, П₂; молоток

Паркетчики укладывают рядовые паркетные клепки по обе стороны маячного ряда. При этом паркетчик П₁ подносит мастику и наносит ее на основание, а паркетчик П₂ укладывает клепки на место, сплачивая их при помощи молотка

6 УКЛАДКА КРАЙНИХ РЯДОВ КЛЕПОК; 39 мин; П₁, П₂; станок для резки клепок, молоток

Паркетчики укладывают крайние ряды клепок у стен, порогов и выступающих частей помещения, предварительно примеряя клепки по месту и обрезая их на станке

7 ПОКРЫТИЕ ПОЛА БУМАГОЙ ИЛИ ПЕРГАМИНОМ; 6 мин; П₁, П₂; молотки

Паркетчики застилают уложенный паркет бумагой или пергамином. Бумагу крепят полосками из отходов оргалита, прибивая их к полу штукатурными гвоздями

КТ-19.0-9.3-70

Подготовлена отделом нормативной и проектной документации
по организации труда рабочих
и отделом научно-технической информации
ВНИПИ труда в строительстве Госстроя СССР
с участием ЦЕНТС при ВНИПИ труда в строительстве
107078, Москва, Б-78, ул. Новая Басманная, 23. Тел. 267-33-71

Бюро внедрения
Центрального научно-исследовательского
и проектно-экспериментального института организации,
механизации и технической помощи строительству
Госстроя СССР

Выпуск № 2416/1У6

Тираж 3000 экз.;

Цена 11 коп.

Адрес -БВ: Москва, К-12, ул. Куйбышева, 3/8. Тел. 228-89-24; 221-12-28