

КТ-19.0-14.1-68	УСТРОЙСТВО ПОЛОВ ЖИЛЫХ ДОМОВ	Разработана трестом "Ленинградоргстрой" <sup>х)</sup> Главленинградстроя
Карта трудового процесса строительного производства		Установка плинтусов (галтелей)
Входит в комплект карт ККТ-19.0		Взамен КТ

### 1. НАЗНАЧЕНИЕ И ЭФФЕКТИВНОСТЬ ПРИМЕНЕНИЯ КАРТЫ

1.1. Карта предназначена для организации труда рабочих, устанавливающих плинтусы (галтели) при настилке чистых полов жилых домов.

1.2. Показатели производительности труда

	По карте	По ЕНиР
Выработка на 1 чел-день, м <sup>2</sup> полов	250	73
Затраты труда на 100 м <sup>2</sup> полов, чел-час	3,22	11

### П. ИСПОЛНИТЕЛИ, ПРЕДМЕТЫ И ОРУДИЯ ТРУДА

2.1. Исполнитель - плотник III разряда.

2.2. Инструменты, приспособления и инвентарь

Наименование, назначение и основные параметры	ГОСТ, № чертежа	Количество, шт.
Молоток стальной строительный	ГОСТ 11042-64	1
Ножовка мелкозубая длиной 500 мм для перепиливания плинтусов	Каталог-справочник НИИИнфстройдорком-мунмаша, <sup>хх)</sup> лист 68	1
Угольник деревянный для разметки плинтусов	То же, лист 78	1
Клеши строительные	То же, лист 54	1
Добойник для втапливания шляпок гвоздей	ГОСТ 11617-65	1
Метр стальной складной	ГОСТ 7253-54	1
Шаблон для запиловки плинтусов на ус	См. раздел У "Приемы труда"	1

х) Ленинград, Набережная реки Мойки, 122.

хх) В настоящее время ЦНИИТЭстроймаш. Москва, Г-48, ул. Ефремова, 22.

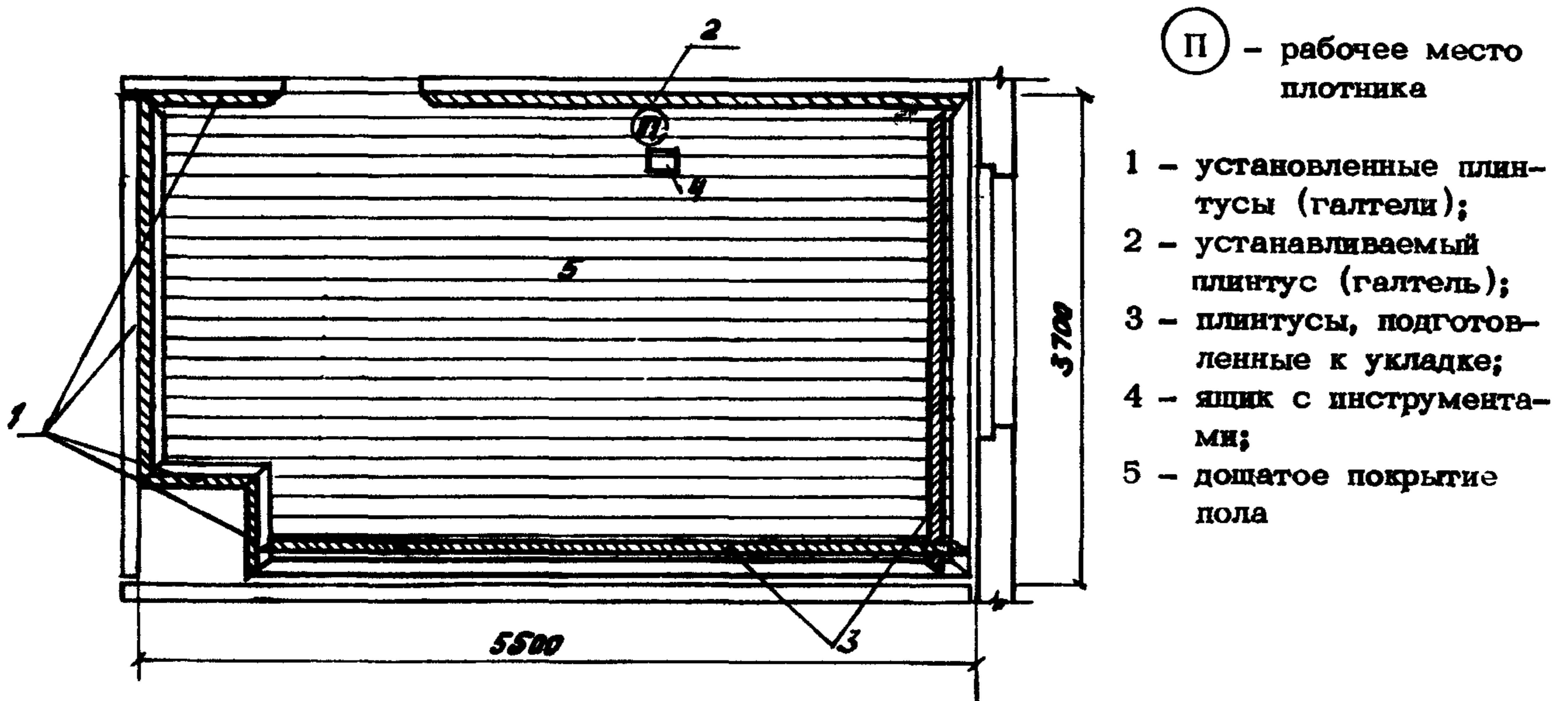
3.1. До установки плинтусов (галтелей) необходимо: закончить полностью отделочные работы; доставить на объект готовые плинтусы и подать их на этаж; прострогать провесы пола и убрать из комнаты мусор; установить вентиляционные решетки.

3.2. Работы следует выполнять, полностью соблюдая правила техники безопасности и охраны труда рабочих.

#### 1У. ТЕХНОЛОГИЯ И ОРГАНИЗАЦИЯ ПРОЦЕССА

4.1. Работы по установке плинтусов (галтелей) выполняют в следующем порядке: размечают и запиливают плинтусы на ус; устанавливают и прибивают их к полу гвоздями.

#### 4.2. Схема организации рабочего места



#### 4.3. Затраты труда на комнату площадью 20 м<sup>2</sup>

№ п/п	Наименование операции	Продолжительность, мин	Затраты труда, чел-мин
1	Подноска и раскладка плинтусов (галтелей), 1 компл. на комнату	7	7
2	Разметка плинтусов (галтелей) по месту установки, 1 плинтус	0,5	3,5
3	Запиловка плинтусов (галтелей) на ус, 1 плинтус	2	14
4	Крепление плинтусов (галтелей), 1 компл. на комнату	14	14
		Итого	38,5

Примечание. В затраты труда включено время на отдых и подготовительно-заключительные работы.

КТ-19.0-14.1-68

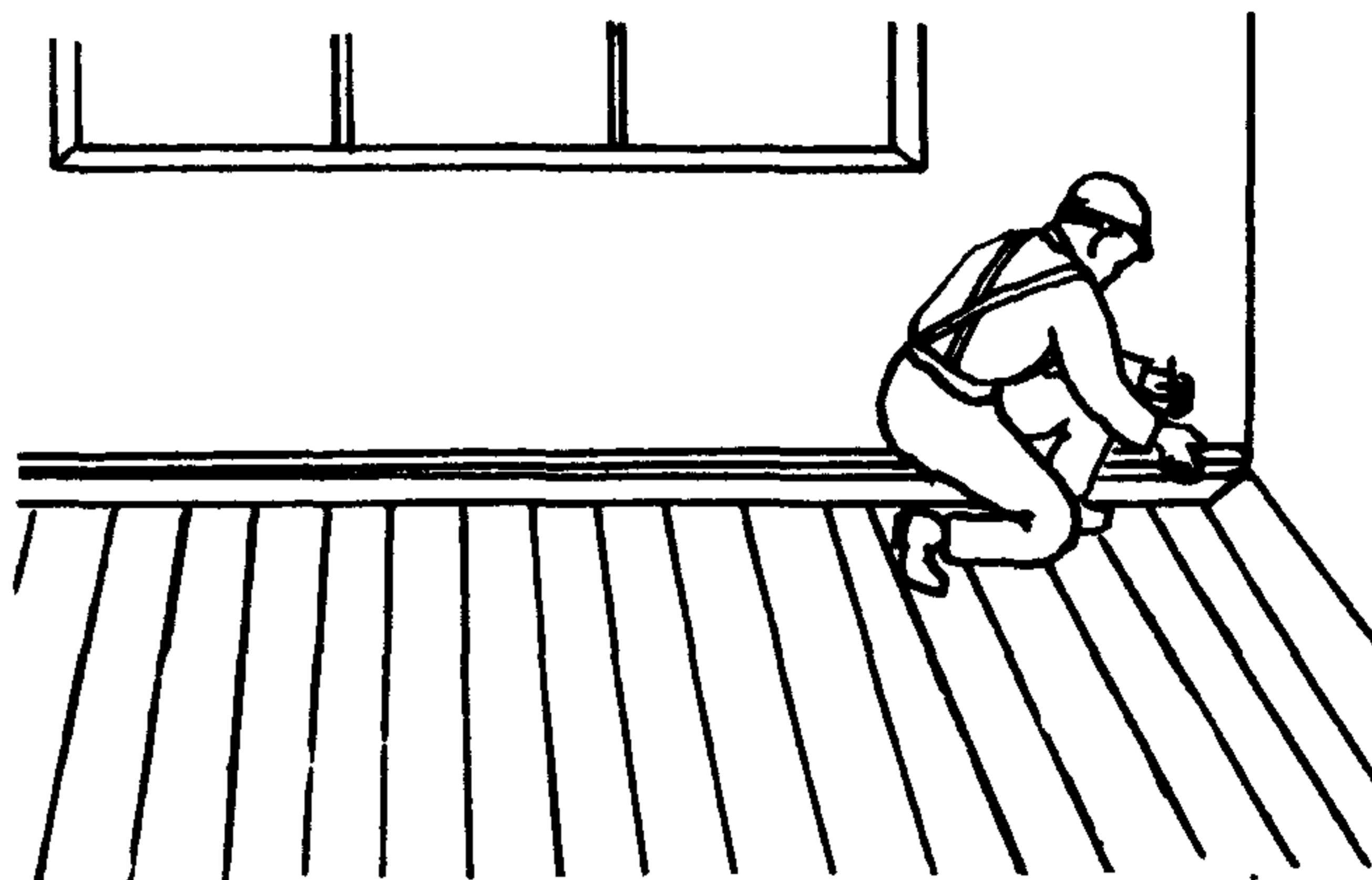
## У. ПРИЕМЫ ТРУДА

№ по таб-лице	Наименование операций, их продолжительность и орудия труда	Характеристика приемов труда
---------------	--	------------------------------

1. Подноска и раскладка плинтусов (галтелей);  
7 мин. на комнату

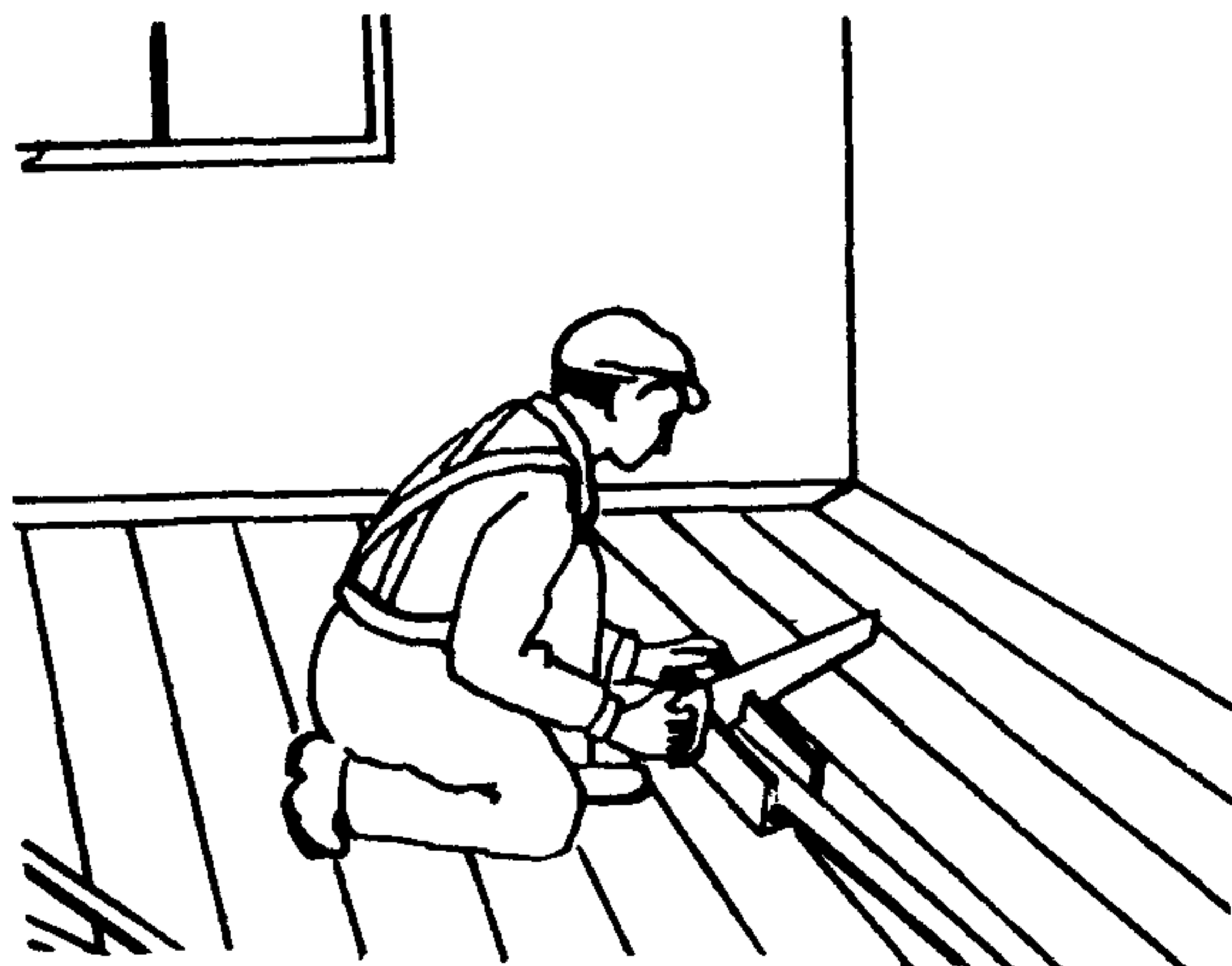
Плотник, отобрав плинтусы, подносит их к рабочему месту и раскладывает вдоль стен

2. Разметка плинтусов (галтелей) по месту установки;  
0,5 мин. на плинтус;  
метр



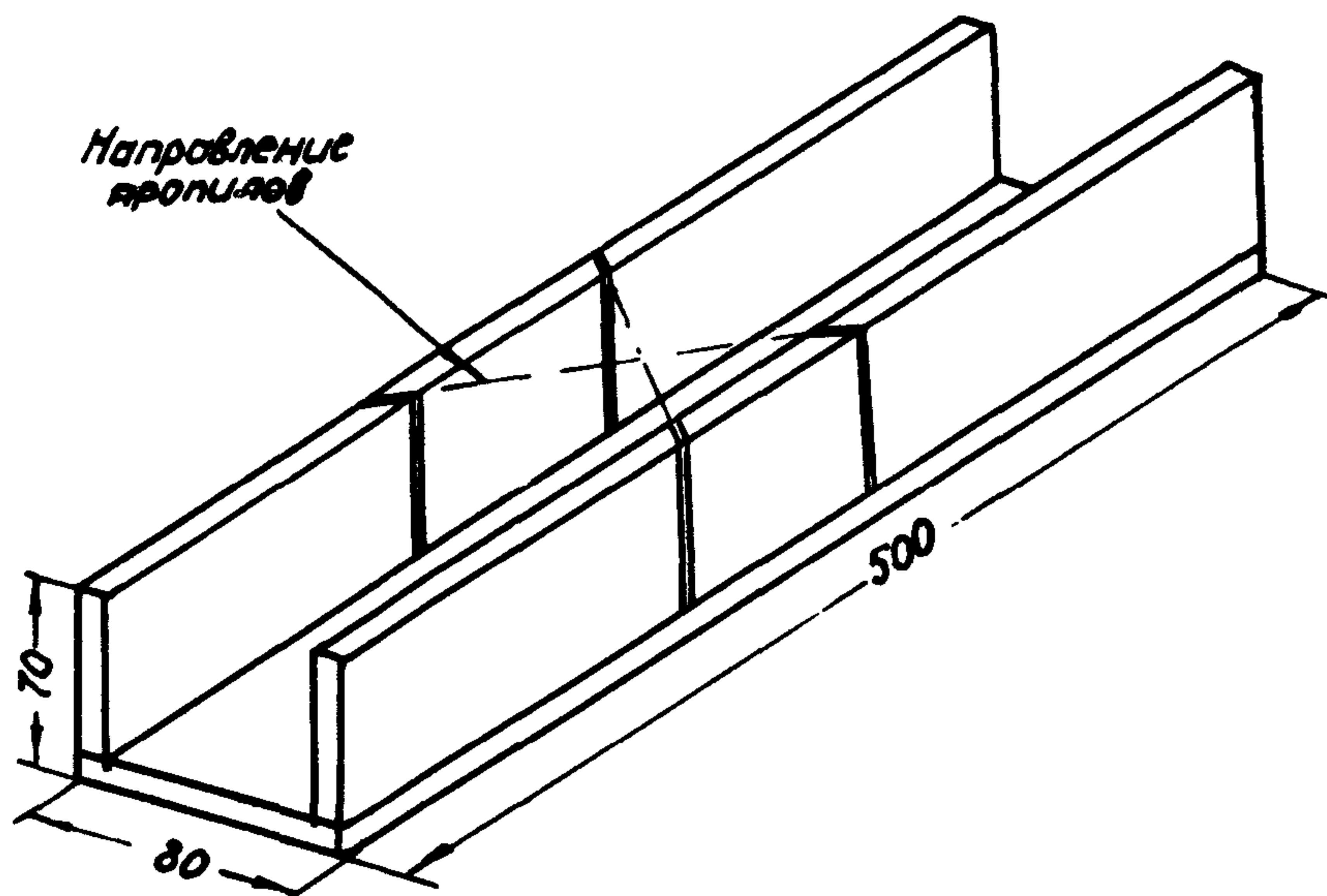
Приложив один конец плинтуса к стене, плотник наносит риску у его противоположного конца

3. Запиловка плинтусов (галтелей) на ус;  
2 мин. на плинтус;  
шаблон, ножовка



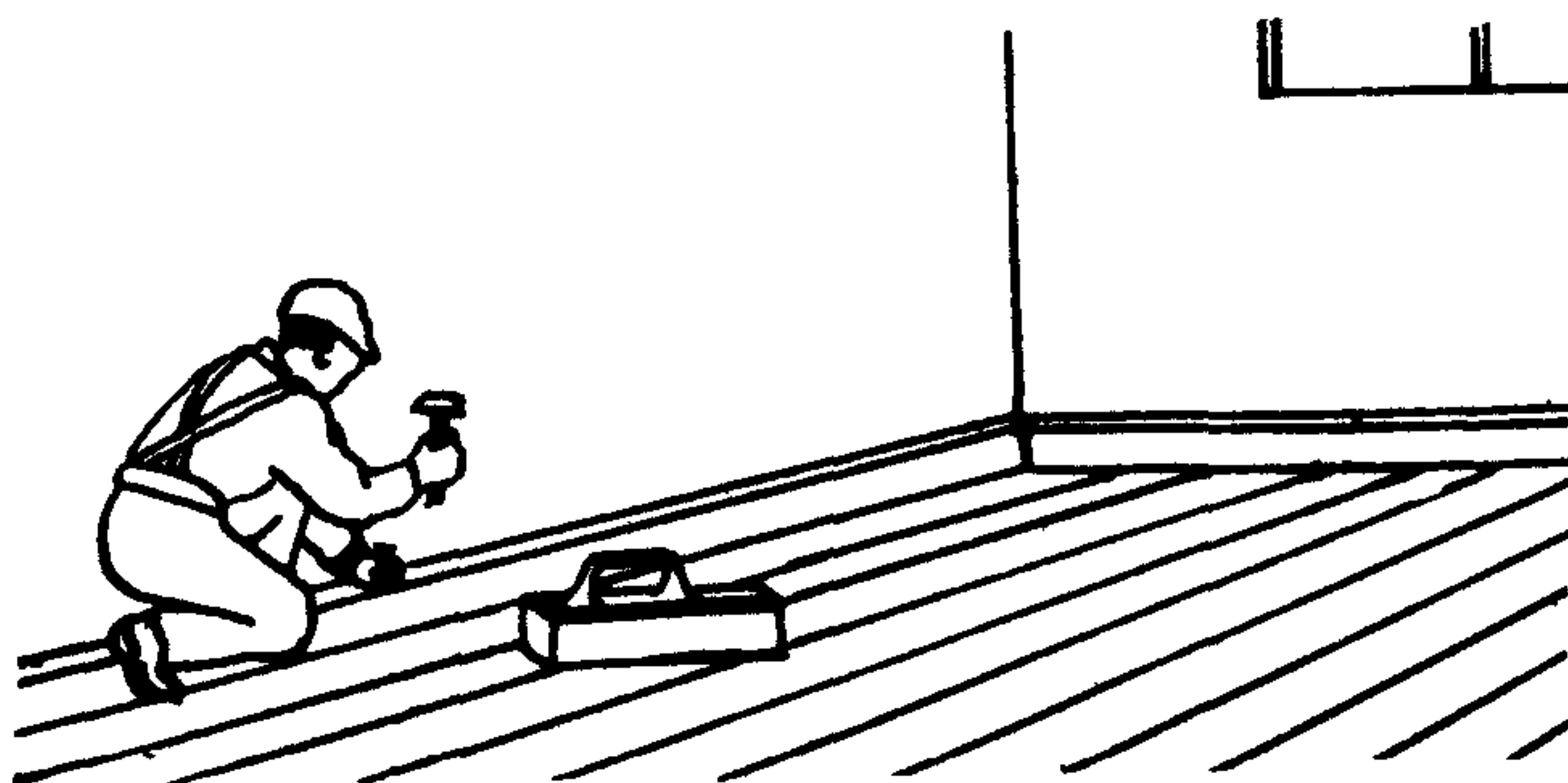
Уложив плинтус в шаблон, плотник запиливает его ножовкой на ус

№ по таб-лице	Наименование операций, их продолжительность и орудия труда	Характеристика приемов труда
---------------	--	------------------------------



Шаблон для запиловки плинтусов на ус

- 4 Крепление плинтусов (галтелей) гвоздями; 14 мин. на комнату; молоток, добойник, клещи



Проверив правильность установки плинтуса, плотник прибивает его к полу или стене гвоздями. Во время этой операции плотник находится с правой стороны по отношению к стене. В левой руке он держит гвоздь, а в правой – молоток. Шляпки гвоздей он втапливает в поверхность плинтуса добойником

Подготовлена сектором нормативной и проектной документации  
и отделом научно-технической информации  
ВНИПИ труда в строительстве  
107078, Москва, Б-78, ул. Ново-Басманная, 23. Тел. 261-18-14

Бюро внедрения  
Центрального научно-исследовательского  
и проектно-экспериментального института организации,  
механизации и технической помощи строительству  
Госстроя СССР

Выпуск № 2416/1У6

Тираж 3000 экз.;

Цена 9 коп.