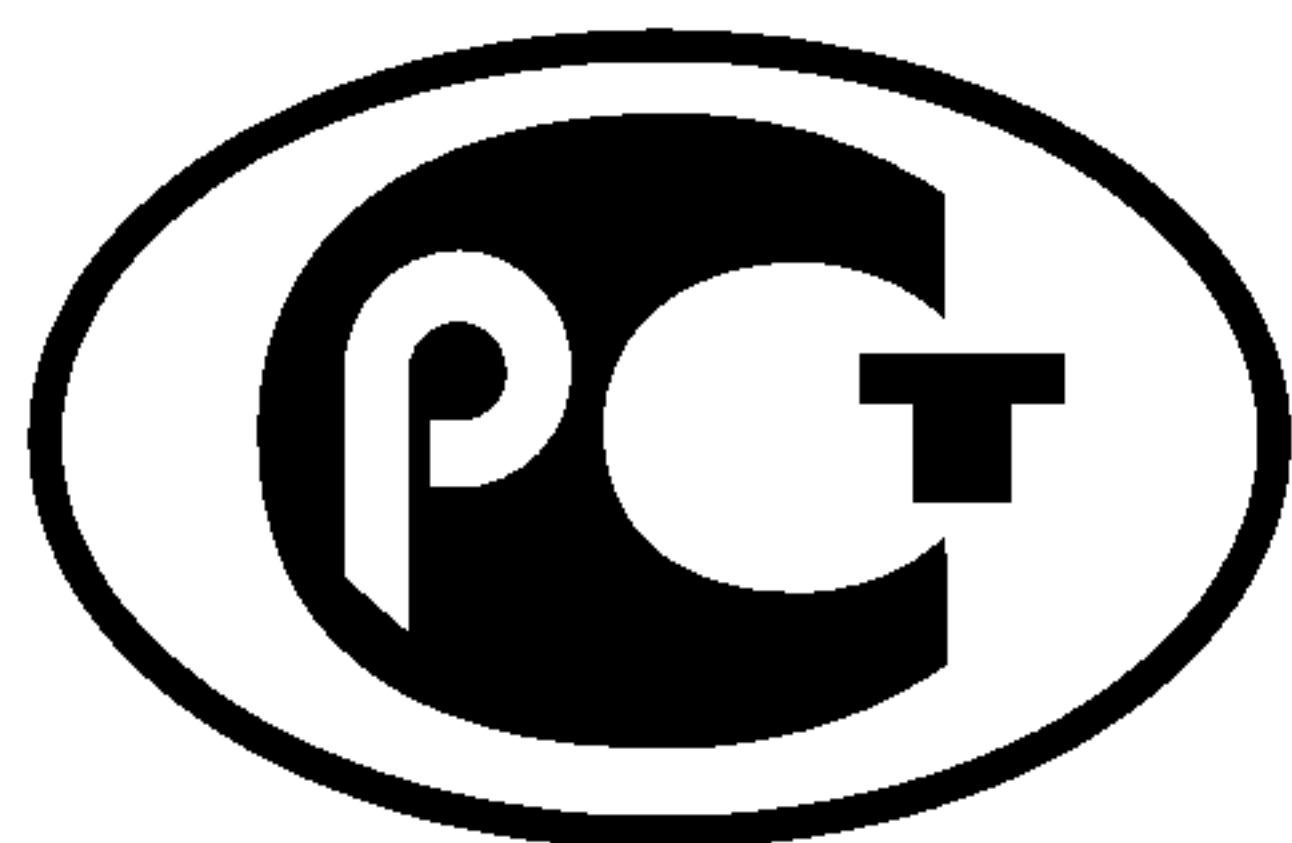

ФЕДЕРАЛЬНОЕ АГЕНТСТВО
ПО ТЕХНИЧЕСКОМУ РЕГУЛИРОВАНИЮ И МЕТРОЛОГИИ



НАЦИОНАЛЬНЫЙ
СТАНДАРТ
РОССИЙСКОЙ
ФЕДЕРАЦИИ

ГОСТ Р ИСО
7711-2—
2010

**ИНСТРУМЕНТЫ СТОМАТОЛОГИЧЕСКИЕ
ВРАЩАЮЩИЕСЯ.
ИНСТРУМЕНТЫ АЛМАЗНЫЕ**

Часть 2

Диски

ISO 7711-2:1992
Dental rotary instruments — Diamond instruments —
Part 2: Discs
(IDT)

Издание официальное



Москва
Стандартинформ
2012

Предисловие

Цели и принципы стандартизации в Российской Федерации установлены Федеральным законом от 27 декабря 2002 г. № 184-ФЗ «О техническом регулировании», а правила применения национальных стандартов Российской Федерации — ГОСТ Р 1.0—2004 «Стандартизация в Российской Федерации. Основные положения».

Сведения о стандарте

1 ПОДГОТОВЛЕН Государственным унитарным предприятием Республики Татарстан «Всероссийский научно-исследовательский проектный институт медицинских инструментов» (ГУП РТ «ВНИПИМИ»)

2 ВНЕСЕН Техническим комитетом по стандартизации ТК 14 «Медицинские инструменты», Управлением технического регулирования и стандартизации Федерального агентства по техническому регулированию и метрологии

3 УТВЕРЖДЕН И ВВЕДЕН В ДЕЙСТВИЕ Приказом Федерального агентства по техническому регулированию и метрологии от 12 ноября 2010 г. № 455-ст

4 Настоящий стандарт идентичен международному стандарту ИСО 7711-2:1992 «Инструменты стоматологические вращающиеся. Инструменты алмазные. Часть 2. Диски» (ISO 7711-2:1992 «Dental rotary instruments — Diamond instruments — Part 2: Discs»).

При применении настоящего стандарта рекомендуется использовать вместо ссылочных международных стандартов соответствующие им национальные стандарты Российской Федерации, сведения о которых приведены в дополнительном приложении ДА

5 ВЗАМЕН ГОСТ Р 50569.2—94

Информация об изменениях к настоящему стандарту публикуется в ежегодно издаваемом информационном указателе «Национальные стандарты», а текст изменений и поправок — в ежемесячно издаваемых информационных указателях «Национальные стандарты». В случае пересмотра (замены) или отмены настоящего стандарта соответствующее уведомление будет опубликовано в ежемесячно издаваемом информационном указателе «Национальные стандарты». Соответствующая информация, уведомление и тексты размещаются также в информационной системе общего пользования — на официальном сайте Федерального агентства по техническому регулированию и метрологии в сети Интернет

© Стандартиформ, 2012

Настоящий стандарт не может быть полностью или частично воспроизведен, тиражирован и распространен в качестве официального издания без разрешения Федерального агентства по техническому регулированию и метрологии

Содержание

1 Область применения	1
2 Нормативные ссылки	1
3 Требования к размерам и материалу	1
3.1 Плоский диск, очень тонкий с режущими боковой и прилегающими торцевыми поверхностями (ширина бокового слоя 2 мм).	1
3.2 Плоский диск, очень тонкий с режущими боковой и прилегающими торцевыми поверхностями (ширина бокового слоя 1,5 мм, толщина диска 0,1 мм).	2
3.3 Плоский диск, очень тонкий с режущими боковой и прилегающими торцевыми поверхностями (ширина бокового слоя 1,5 мм, толщина диска 0,55 мм)	3
3.4 Плоский диск, очень тонкий с режущими боковой и прилегающими торцевыми поверхностями (ширина бокового слоя 4,5 мм, толщина диска 0,1 мм).	3
3.5 Плоский диск, очень тонкий с режущими боковой и прилегающими торцевой поверхностями (ширина бокового слоя 10 мм, толщина диска 0,3 мм)	4
4 Радиальное биение	5
5 Установка диска	5
Приложение ДА (справочное) Сведения о соответствии ссылочных международных стандартов ссылочным национальным стандартам Российской Федерации	6

Введение

ИСО (Международная организация стандартизации) является всемирной федерацией органов национальных стандартов (организации—члены ИСО). Работа по подготовке международных стандартов обычно осуществляется Техническими комитетами ИСО. Каждая организация-член, заинтересованная в предмете, для которого создавался Технический комитет, имеет право быть представленной в этом комитете. Международные правительственные и неправительственные организации также принимают участие в работе во взаимодействии с ИСО. ИСО тесно сотрудничает с Международной электротехнической комиссией (МЭК) по всем вопросам электротехнической стандартизации.

Проекты международных стандартов, принятые Техническими комитетами, распространяются организациям-членам для голосования. Публикация в качестве международного стандарта требует одобрения по меньшей мере 75 % организаций-членов с правом голоса.

Международный стандарт ИСО 7711-2 был подготовлен Техническим комитетом ИСО/ТК 106 «Стоматология», подкомитет ПК 4 «Стоматологические инструменты».

ИСО 7711 состоит из нескольких частей под общим названием «Инструменты стоматологические вращающиеся. Инструменты алмазные»:

- Часть 1. Требования, размеры, маркировка и упаковка;
- Часть 2. Диски;
- Часть 3. Размеры зерен, обозначения и цветовой код.

ИНСТРУМЕНТЫ СТОМАТОЛОГИЧЕСКИЕ ВРАЩАЮЩИЕСЯ. ИНСТРУМЕНТЫ АЛМАЗНЫЕ

Часть 2

Диски

Dental rotary instruments. Diamond instruments. Part 2. Discs

Дата введения — 2012—03—01

1 Область применения

Настоящий стандарт устанавливает размеры и требования на алмазные диски, которые используют в стоматологии. Были отобраны пять типовых образцов.

Для отождествления стоматологических вращающихся инструментов всех типов применяют код из 15 цифр согласно ИСО 6360-1 и 6360-2.

Примечание — Требования к измерениям и другие характеристики, приведенные в данном стандарте, являются условиями для осуществления взаимозаменяемости.

2 Нормативные ссылки

Следующие нормативные документы являются неотъемлемой частью при применении данного стандарта:

ИСО 1797-1:1992 Инструменты стоматологические вращающиеся. Хвостовики. Часть 1. Хвостовики из металла

ИСО 6360-1:1985* Инструменты стоматологические вращающиеся. Система числового кодирования. Часть 1. Общие характеристики

ИСО 6360-2:1986** Инструменты стоматологические вращающиеся. Система числового кодирования. Часть 2. Форма и специфические характеристики

ИСО 8325:1985*** Инструменты стоматологические вращающиеся. Методы испытаний

3 Требования к размерам и материалу

Размеры и допуски дисков должны соответствовать значениям, приведенным на рисунках и таблицах настоящего стандарта.

3.1 Плоский диск, очень тонкий с режущими боковой и прилегающими торцевыми поверхностями (ширина бокового слоя 2 мм)

3.1.1 Диск должен соответствовать данным, приведенным на рисунке 1 и в таблице 1.

3.1.2 Диаметр отверстий дисков — $1,6_0^{+0,05}$ или $1,8_0^{+0,05}$ мм.

3.1.3 Материал пластины диска — нержавеющая сталь (тип и способ обработки выбирает изготовитель).

3.1.4 Предел текучести — не менее 1000 Н/мм².

* Заменен на ИСО 6360-1:2004.

** Заменен на ИСО 6360-2:2004.

*** Заменен на ИСО 8325:2004.

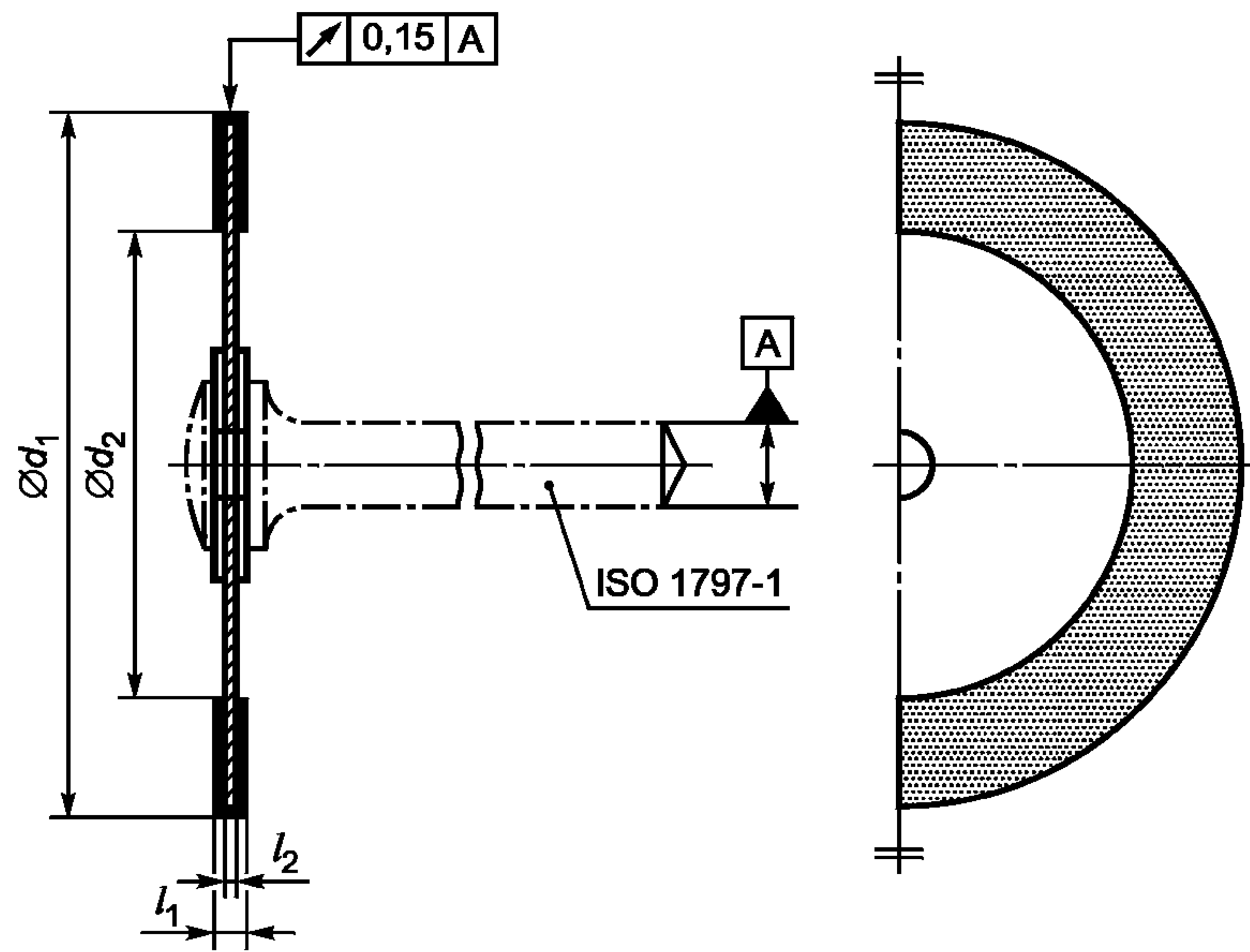


Рисунок 1

Т а б л и ц а 1 — Размеры и допуски

В миллиметрах

Номинальный размер	$d_1^{+0,4}$	d_2	Допуск	$l_1 \pm 0,03$	$l_2 \pm 0,005$
140	14	10	$\pm 0,3$	0,15	0,05
160	16	10	$\pm 0,5$		
180	18	12			
200	20	14			
220	22	16			

3.2 Плоский диск, очень тонкий с режущими боковой и прилегающими торцевыми поверхностями (ширина бокового слоя 1,5 мм, толщина диска 0,1 мм)

3.2.1 Диск должен соответствовать данным, приведенным на рисунке 2 и в таблице 2.

3.2.2 Диаметр отверстий дисков — $1,6_0^{+0,05}$ или $1,8_0^{+0,05}$ мм.

3.2.3 Материал пластины диска — нержавеющая сталь (тип и способ обработки выбирает изготовитель).

3.2.4 Предел текучести — не менее 1000 Н/мм².

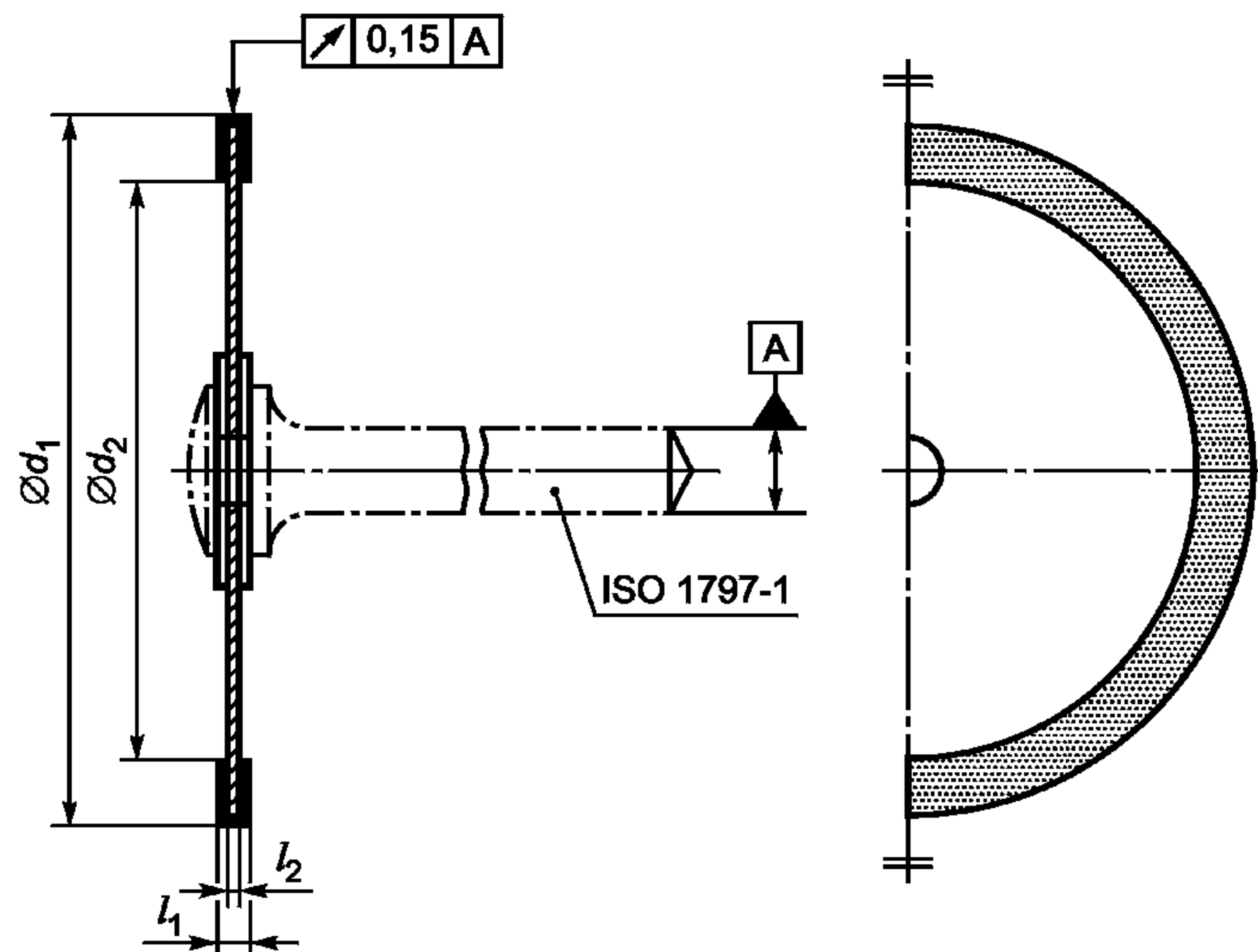


Рисунок 2

Т а б л и ц а 2 — Размеры и допуски

В миллиметрах

Номинальный размер	$d_1^{+0,04}_0$	$d_2 \pm 0,5$	$l_1 \pm 0,05$	$l_2 \pm 0,01$
160	16	13	0,3	0,1
180	18	15		
200	20	17		
220	22	19		
250	25	21		

3.3 Плоский диск, очень тонкий с режущими боковой и прилегающими торцевыми поверхностями (ширина бокового слоя 1,5 мм, толщина диска 0,55 мм)

3.3.1 Диск должен соответствовать данным, приведенным на рисунке 3 и в таблице 3.

3.3.2 Диаметр отверстий дисков — $16^{+0,05}_0$ или $18^{+0,05}_0$ мм.

3.3.3 Материал пластины диска — нержавеющая сталь (тип и способ обработки выбирает изготовитель).

3.3.4 Предел текучести — не менее 800 Н/мм².

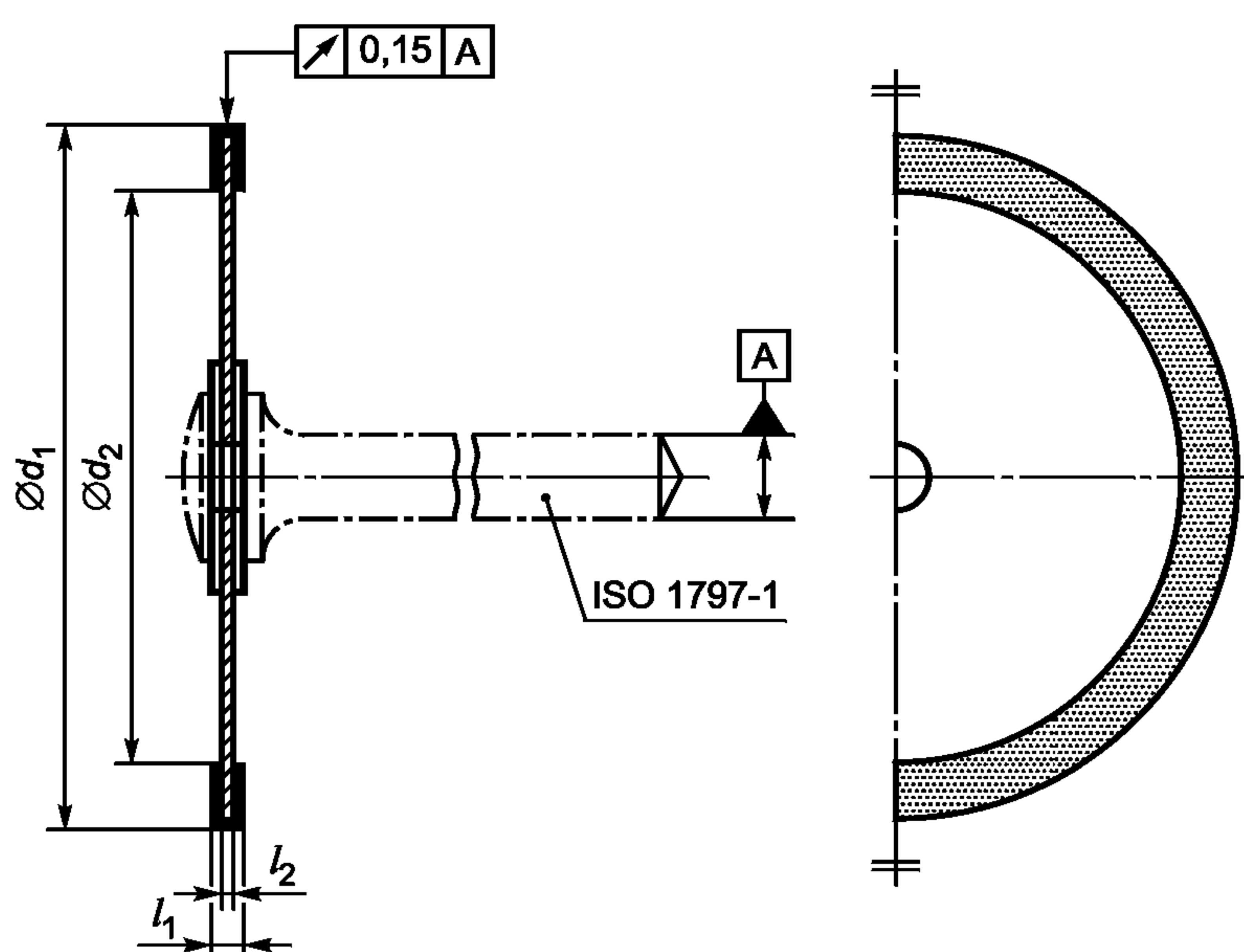


Рисунок 3

Т а б л и ц а 3 — Размеры и допуски

В миллиметрах

Номинальный размер	$d_1^{+0,04}_0$	$d_2 \pm 0,5$	$l_1 \pm 0,05$	$l_2 \pm 0,02$
160	16	13	0,55	0,3
180	18	15		
200	20	17		
220	22	19		
250	25	21		

3.4 Плоский диск, очень тонкий с режущими боковой и прилегающими торцевыми поверхностями (ширина бокового слоя 4,5 мм, толщина диска 0,1 мм)

3.4.1 Диск должен соответствовать данным, приведенным на рисунке 4 и в таблице 4.

3.4.2 Диаметр отверстий дисков — $16^{+0,05}_0$ или $18^{+0,05}_0$ мм.

3.4.3 Материал пластины диска нержавеющая сталь (тип и способ обработки выбирает изготовитель).

3.4.4 Предел текучести не менее 1000 Н/мм².

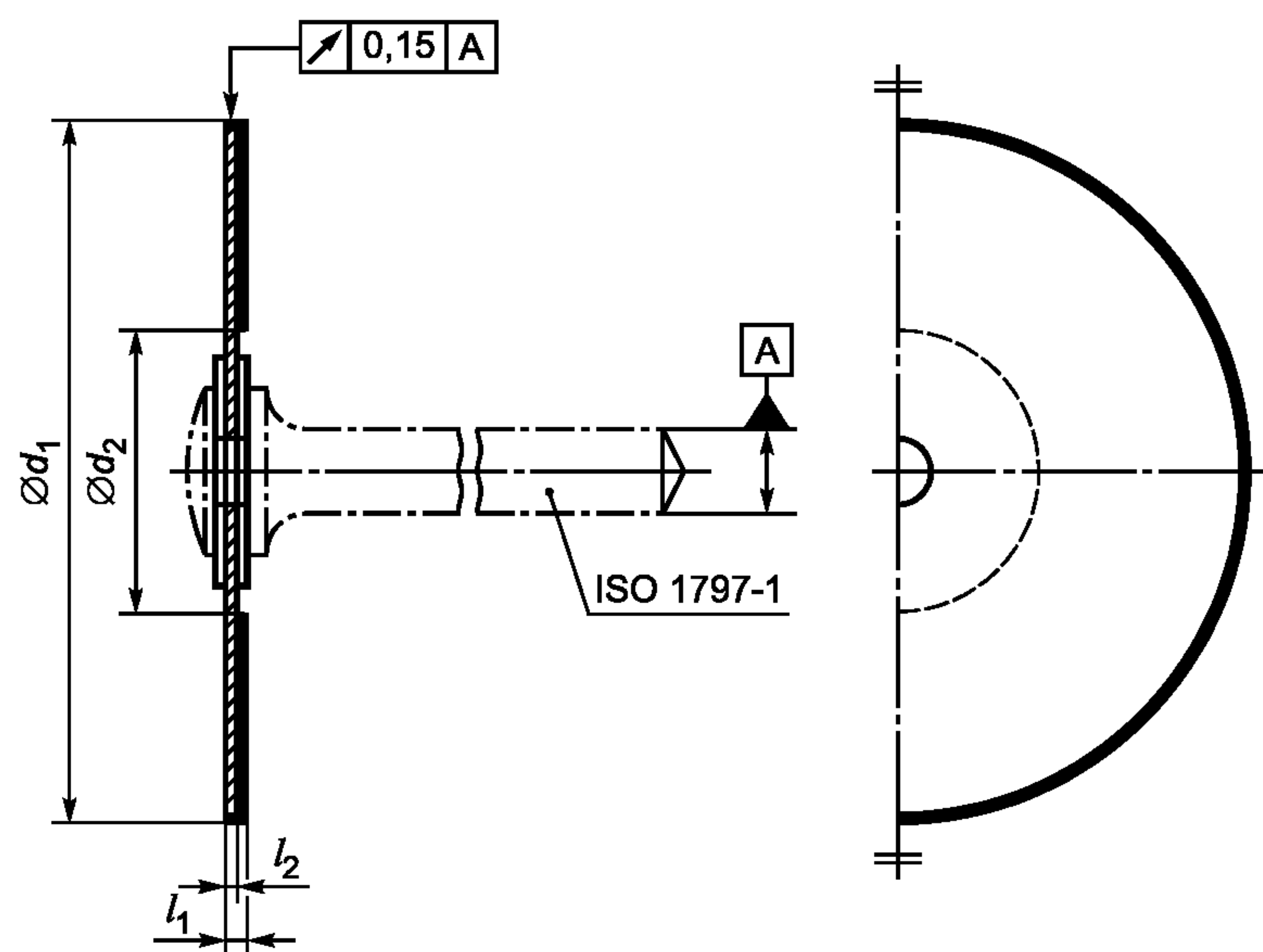


Рисунок 4

Т а б л и ц а 4 — Размеры и допуски

В миллиметрах

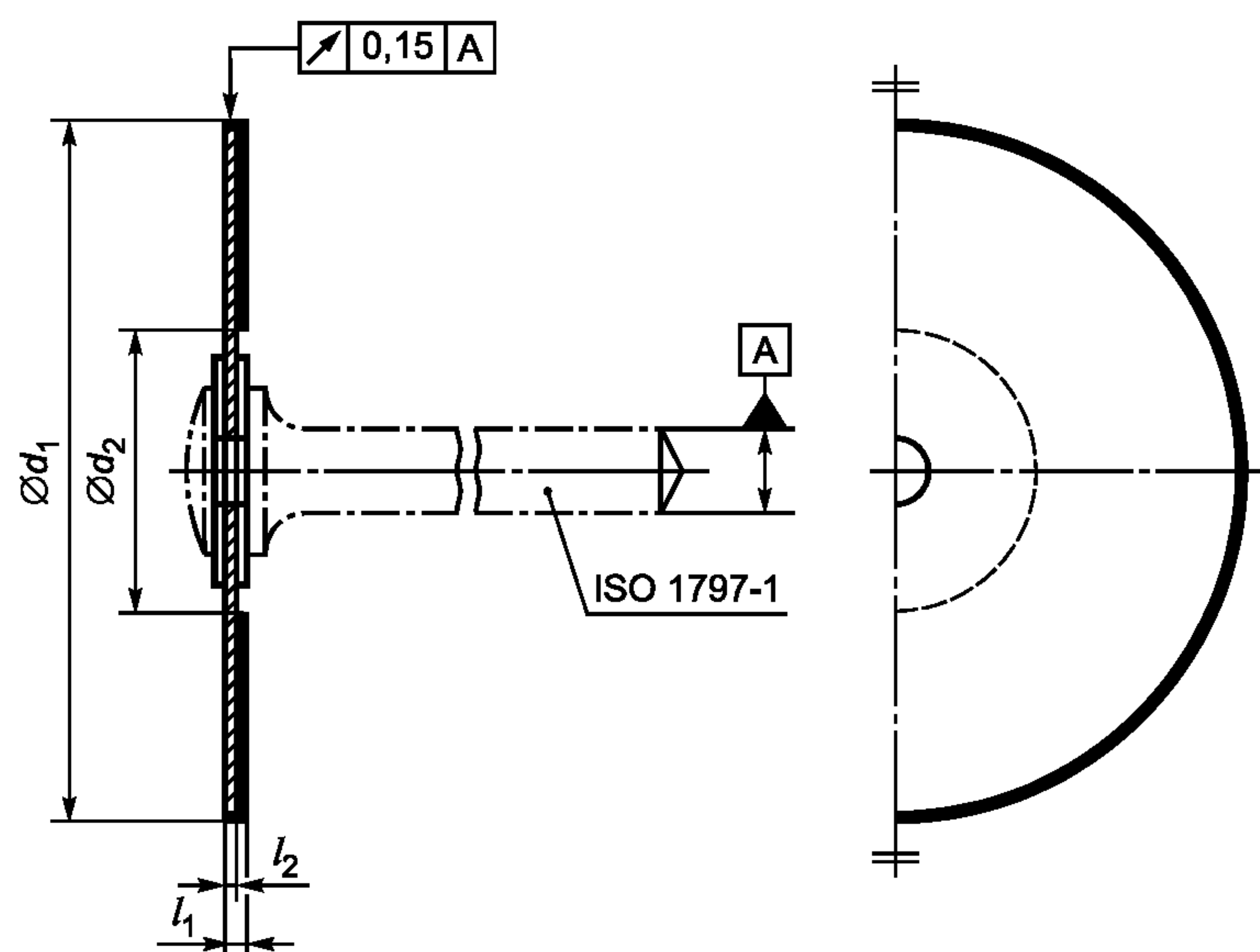
Номинальный размер	$d_1^{+0,4}_0$	$d_2 \pm 0,5$	$l_1 \pm 0,02$	$l_2 \pm 0,01$
160	16			
180	18			
200	20	7	0,2	0,1
220	22			
250	25			

3.5 Плоский диск, очень тонкий с режущими боковой и прилегающими торцевыми поверхностями (ширина бокового слоя 10 мм, толщина диска 0,3 мм)

3.5.1 Диск должен соответствовать данным, приведенным на рисунке 5 и в таблице 5.

3.5.2 Диаметр отверстий дисков — $16^{+0,05}_0$ или $18^{+0,05}_0$ мм.

3.5.3 Материал пластины диска — нержавеющая сталь (тип и способ обработки выбирает изготовитель).



3.5.4 Предел текучести — не менее 1000 Н/мм².

Рисунок 5

Т а б л и ц а 5 — Размеры и допуски

В миллиметрах

Номинальный размер	$d_1^{+0,04}_0$	$d_2 \pm 0,5$	$l_1 \pm 0,053$	$l_2 \pm 0,02$
180	18	7	0,45	0,3
200	20			
220	22			
250	25			

4 Радиальное биение

Общее радиальное биение дисков, указанное на рисунках 1—5 по ИСО 8325, составляет 0,15 мм. Место измерений — середина диска по боковой поверхности.

5 Установка диска

Алмазные диски закрепляют на дискодержателях, которые вводят в стоматологический наконечник.

Для обеспечения указанного радиального биения и предотвращения сгибания дискодержателей установлена присоединительная длина, изображенная на рисунке 6, по таблице 6.

П р и м е ч а н и е — Рекомендуемая скорость вращения диска указана изготовителем в инструкции по эксплуатации.

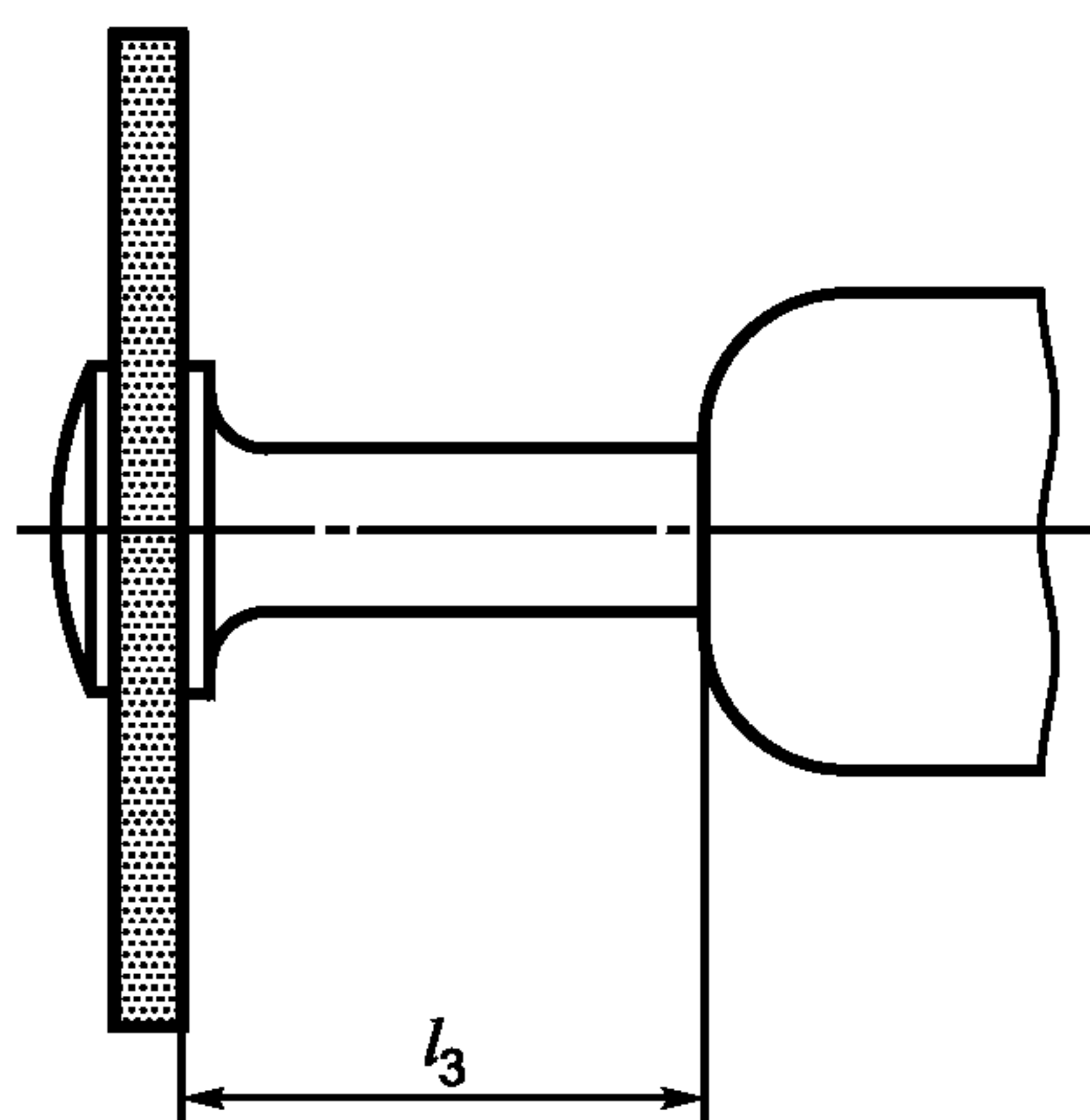


Рисунок 6

Т а б л и ц а 6 — Размеры и допуски

В миллиметрах

Хвостовик по ИСО 1797-1	$l_3 \pm 1$
Тип 1	10
Тип 2	15

Приложение ДА
(справочное)

Сведения о соответствии ссылочных международных стандартов ссылочным национальным стандартам Российской Федерации

Т а б л и ц а ДА.1

Обозначение ссылочного международного стандарта	Степень соответствия	Обозначение и наименование соответствующего национального стандарта
ИСО 1797-1:1992	—	*
ИСО 6360-1:1985	MOD	ГОСТ Р 50350.1—92 (ИСО 6360-1—85) «Стоматологические вращающиеся инструменты. Система цифрового обозначения. Часть 1. Общие характеристики»
ИСО 6360-2:1986	MOD	ГОСТ Р 50350.2—92 (ИСО 6360-2—85) «Стоматологические вращающиеся инструменты. Система цифрового обозначения. Часть 2. Форма и виды исполнения»
ИСО 8325:1985	IDT	ГОСТ Р ИСО 8325—2010 «Инструменты стоматологические вращающиеся. Методы испытаний»
<p>* Соответствующий национальный стандарт отсутствует. До его принятия рекомендуется использовать перевод на русский язык данного международного стандарта. Перевод данного международного стандарта находится в Федеральном информационном фонде технических регламентов и стандартов.</p> <p>П р и м е ч а н и е — В настоящей таблице использованы следующие условные обозначения степени соответствия стандартов:</p> <ul style="list-style-type: none"> - IDT — идентичный стандарт; - MOD — модифицированные стандарты. 		

УДК 615.472:616:006.354

ОКС 11.060.20

Р 21

ОКП 94 3370

Ключевые слова: инструмент стоматологический, диск, алмазный диск, размер, допуск, радиальное биение

Редактор *А.Ю. Томилин*
Технический редактор *В.Н. Прусакова*
Корректор *М.И. Першина*
Компьютерная верстка *А.Н. Золотаревой*

Сдано в набор 28.12.2011. Подписано в печать 25.01.2012. Формат 60 × 84 $\frac{1}{8}$. Гарнитура Ариал.
Усл. печ. л. 1,40. Уч.-изд. л. 0,78. Тираж 74 экз. Зак. 82.

ФГУП «СТАНДАРТИНФОРМ», 123995 Москва, Гранатный пер., 4.
www.gostinfo.ru info@gostinfo.ru
Набрано во ФГУП «СТАНДАРТИНФОРМ» на ПЭВМ.
Отпечатано в филиале ФГУП «СТАНДАРТИНФОРМ» — тип. «Московский печатник», 105062 Москва, Лялин пер., 6.