

**МЕЖГОСУДАРСТВЕННЫЙ АВИАЦИОННЫЙ КОМИТЕТ  
АВИАЦИОННЫЙ РЕГИСТР**

**ДИРЕКТИВНОЕ ПИСЬМО**

**№ 5-96**

30 декабря 1996 г.

**О ВВЕДЕНИИ В ДЕЙСТВИЕ МОС  
"ОБЕСПЕЧЕНИЕ БЕЗОПАСНОСТИ КОНСТРУКЦИИ ПО УСЛОВИЯМ  
ПРОЧНОСТИ ПРИ ДЛИТЕЛЬНОЙ ЭКСПЛУАТАЦИИ" К АП 25.571**

Отличие ряда требований, содержащихся в недавно введенных Авиационных правилах АП-25, от требований Норм летной годности НЛГС-3 могут затруднить Разработчикам АТ установление соответствия конструкции нормативам АП-25. Введение в действие Методов Определения Соответствия (МОС) призвано снабдить заинтересованные организации, в первую очередь ОКБ, необходимой информацией о том, какие сертификационные работы и в каком объеме необходимо выполнить для установления соответствия. Вводимые настоящим Директивным письмом МОС дают такую информацию по разделу АП-25, относящемуся к обеспечению безопасности конструкции по условиям прочности при длительной эксплуатации.

Указанные МОСы явились результатом длительной и кропотливой работы высококвалифицированных специалистов авиационной промышленности и гражданской авиации России и других государств СНГ. Были проанализированы и учтены все поступившие замечания и предложения от заинтересованных организаций. При разработке МОС максимально принята во внимание проблема совмещения сложившейся отечественной практики с общепринятой мировой.

Наиболее сложным в этом отношении был вопрос о дальнейшем применении принципа поэтапного установления и продления назначенных ресурсов и сроков службы вплоть до ресурса до списания. В результате подробного и внимательного обсуждения позиций всех заинтересованных сторон большинство участников дискуссии пришли к единому мнению - рекомендовать использование этого принципа, как наиболее надежного и приспособленного к отечественным условиям эксплуатации гражданских воздушных судов. Вместе с этим, в МОСax предусмотрена возможность использования Заявителем и других методов обеспечения безопасности конструкции по условиям прочности при длительной эксплуатации, в том числе и принятых в мировой практике, без установления назначенных ресурсов и сроков службы.

МОС одобрены решением Президиума Исполнительного Комитета по НЛГ от 3 декабря 1996 года.

По мнению Авиационного Регистра, окончательный текст МОСов представляет собой разумный компромисс и содержит в себе возможности, позволяющие на равных конкурировать с гражданской авиационной техникой иностранного производства.

Настоящим Директивным письмом Авиационный Регистр вводит в действие упомянутые Методы Определения Соответствия "Обеспечение безопасности конструкции при длительной эксплуатации" к АП 25.571. Положения данных МОСов применяются:

- в полном объеме на все вновь проектируемые в соответствии с Авиационными Правилами АП-25 самолеты транспортной категории;
- в объеме, согласованном с АР МАК, на все самолеты транспортной категории, сертифицируемые в соответствии с Авиационными правилами АП-25 и находящиеся на момент рассылки настоящего письма в процессе сертификации;
- по обращению Заявителя и по решению АР МАК, на модификации и главные изменения типовой конструкции сертифицированных самолетов транспортной категории, находящихся в эксплуатации.

Приложение: Методы Определения Соответствия к АП 25.571 "Обеспечение безопасности конструкции по условиям прочности при длительной эксплуатации", на 29 листах.

**Первый заместитель Председателя  
Авиарегистра МАК**

**А. Г. Круглов**

## ОБЕСПЕЧЕНИЕ БЕЗОПАСНОСТИ КОНСТРУКЦИИ ПО УСЛОВИЯМ ПРОЧНОСТИ ПРИ ДЛИТЕЛЬНОЙ ЭКСПЛУАТАЦИИ

### ВВЕДЕНИЕ

Настоящий документ является руководством по Методам Определения Соответствия (МОС) нормативным требованиям АП 25.571.

В МОСе АП 25.571 приведены рекомендуемые подходы, процедуры, методы, количественные характеристики и т.д., с помощью которых обеспечивается выполнение нормативных требований. Имеющиеся в документе слова «должен», «следует», «необходимо», «не допускается» т.д. применимы лишь в том смысле, что указания МОСов, в случае их использования, будут рассматриваться как приемлемые.

Использование единых подходов при установлении соответствия требованиям 25. 571 весьма желательно. Вместе с тем, следует отдавать себе отчет, что сложность новых конструктивных решений и новых технологий производства, необычные характеристики и конфигурации летательных аппаратов могут потребовать изменения и отклонения от подходов, описанных в настоящих МОСах. Однако, следует всячески поощрять возможно точное соблюдение данных методов определения соответствия.

Следует иметь в виду, что МОСы основаны, в первую очередь, на многолетнем опыте создания, сертификации и эксплуатации отечественных самолетов, накопленном Промышленностью Эксплуатантами и Государственными организациями (ОКБ, ЦАГИ, ГосНИИ ГА, Госавиарегистр), и широко используют апробированную методологию поддержания длительной безопасной эксплуатации отечественных гражданских самолетов, отраженную в Нормах летной годности самолетов. В то же время рекомендации МОСов в значительной степени учитывают зарубежный опыт.

### ОПРЕДЕЛЕНИЯ

**БЕЗОПАСНОСТЬ КОНСТРУКЦИИ<sup>1</sup> ПО УСЛОВИЯМ ПРОЧНОСТИ** - свойство (качество) конструкции и способ поддержания ее прочности в эксплуатации, которые позволяют с высокой вероятностью сохранять прочность конструкции на уровне, не ниже допустимого, в том числе в случае наличия возможного непреднамеренного и нечрезмерно длительного состояния сниженной исходной прочности, вызванного деградационными процессами и/или их комбинацией (усталость, коррозия и др.), а также случайными повреждениями или повреждениями от дискретных источников. При создании конструкции различают три основных принципа обеспечения ее **БЕЗОПАСНОСТИ ПО УСЛОВИЯМ ПРОЧНОСТИ: ДОПУСТИМОСТЬ ПОВРЕЖДЕНИЯ, БЕЗОПАСНОСТЬ РАЗРУШЕНИЯ (ПОВРЕЖДЕНИЯ) И БЕЗОПАСНЫЙ РЕСУРС (СРОК СЛУЖБЫ)**.

**ДОПУСТИМОСТЬ ПОВРЕЖДЕНИЯ** - свойство конструкции и способ обеспечения ее **БЕЗОПАСНОСТИ ПО УСЛОВИЯМ ПРОЧНОСТИ** путем установления сроков первого и последующих осмотров конструкции в эксплуатации с целью обнаружения возможного повреждения и последующего ремонта конструкции или замены поврежденного элемента до наступления того состояния, когда снижение прочности окажется недопустимым.

**БЕЗОПАСНОСТЬ РАЗРУШЕНИЯ (ПОВРЕЖДЕНИЯ)** - свойство конструкции и способ обеспечения ее **БЕЗОПАСНОСТИ ПО УСЛОВИЯМ ПРОЧНОСТИ** путем создания такой конструкции, что после возможного ее существенного повреждения или разрушения одного из основных силовых элементов остаточная прочность, несмотря на неотремонтированное состояние, не снизится более, чем до допустимого уровня, за интервал времени, в течение которого повреждение (разрушение) будет заведомо обнаружено.

**БЕЗОПАСНЫЙ РЕСУРС (СРОК СЛУЖБЫ)** - свойство конструкции и способ обеспечения ее безопасности по условиям прочности, не требующий специального контроля в эксплуатации, путем установления допустимой наработки, исчисляемой в числе полетов, посадок, летных часов, циклов функционирования, в календарной продолжительности (годах), а также в других единицах, которые могут характеризовать темп снижения прочности за счет деградационных процессов (усталость, коррозия и др.), в течение которой в конструкции не будут возникать повреждения, снижающие прочность ниже допустимого уровня.

**ЭКСПЛУАТАЦИОННАЯ ЖИВУЧЕСТЬ** - обобщенный термин, характеризующий свойства конструкции и способы обеспечения ее **БЕЗОПАСНОСТИ ПО УСЛОВИЯМ ПРОЧНОСТИ и включающий в себя ДОПУСТИМОСТЬ ПОВРЕЖДЕНИЯ и БЕЗОПАСНОСТЬ РАЗРУШЕНИЯ (ПОВРЕЖДЕНИЯ)**.

---

<sup>1</sup> Здесь и далее под конструкцией понимается конструкция планера, шасси и механических элементов их уборки-выпуска, механических элементов системы управления и изменения конфигурации, элементов, обеспечивающих взаимную силовую стыковку частей планера и агрегатов.

**НАЗНАЧЕННЫЙ РЕСУРС (СРОК СЛУЖБЫ)** - суммарная наработка (календарная продолжительность эксплуатации) самолета, при достижении которой эксплуатация должна быть прекращена независимо от его состояния. Бесперебойная эксплуатация обеспечивается своевременным продлением очередных **НАЗНАЧЕННЫХ РЕСУРСОВ (СРОКОВ СЛУЖБЫ)** вплоть до списания самолета.

**ПРОЕКТНЫЙ РЕСУРС (СРОК СЛУЖБЫ)** конструкции - интервал времени (в полетах, летных часах, годах), установленный при проектировании и/или сертификации, в течение которого обеспечивается необходимый уровень безопасности конструкции по условиям прочности.

**ОСНОВНАЯ СИЛОВАЯ КОНСТРУКЦИЯ** - конструкция, воспринимающая полетные и наземные нагрузки и нагрузки от избыточного давления.

**ОСНОВНЫЕ СИЛОВЫЕ ЭЛЕМЕНТЫ** - элементы основной силовой конструкции, которые воспринимают значительную часть (долю) полетных и наземных нагрузок и нагрузок от избыточного давления и чья целостность существенна для сохранения общей целостности конструкции самолета.

**ОСОБО ОТВЕТСТВЕННЫЕ КОНСТРУКТИВНЫЕ ЭЛЕМЕНТЫ** - находящиеся в условиях однопутного нагружения основные силовые элементы конструкции, единичный отказ (разрушение, повреждение) которых приводит к аварийной или катастрофической ситуации.

**КРИТИЧЕСКИЕ МЕСТА КОНСТРУКЦИИ** - детали, элементы, зоны, локальные места конструкции, долговечность и эксплуатационная живучесть которых определяют уровень безопасности по условиям прочности конструкции в целом.

**ОДНОПУТНОЕ НАГРУЖЕНИЕ** реализуется, если приложенные нагрузки в конечном итоге передаются единичным элементом, разрушение которого приводит к потере способности конструкции воспринимать приложенные нагрузки.

**МНОГОПУТНОЕ НАГРУЖЕНИЕ** реализуется в конструкции, в которой после разрушения отдельного(ых) элемента(ов) прикладываемые нагрузки безопасно перераспределяются между оставшимися элементами конструкции.

**ОБШИРНОЕ УСТАЛОСТНОЕ ПОВРЕЖДЕНИЕ** - это такое усталостное повреждение конструкции, которое характеризуется одновременным наличием в одной или нескольких смежных деталях конструкции многих трещин таких размеров и с такой плотностью расположения, что остаточная прочность конструкции не сохраняется далее на допустимом уровне.

**МНОГООЧАГОВОЕ ПОВРЕЖДЕНИЕ** - это состояние поврежденной конструкции, приводящее к **ОБШИРНОМУ УСТАЛОСТНОМУ ПОВРЕЖДЕНИЮ**, характеризующееся одновременным наличием усталостных трещин в одном и том же элементе конструкции [т.е. усталостные трещины, которые в случае объединения, с участием (или без него) другого повреждения, приведут к снижению остаточной прочности ниже допустимого уровня].

**МНОГОЭЛЕМЕНТНОЕ ПОВРЕЖДЕНИЕ** - это состояние поврежденной конструкции, приводящее к **ОБШИРНОМУ УСТАЛОСТНОМУ ПОВРЕЖДЕНИЮ**, характеризующееся одновременным наличием усталостных трещин в смежных конструктивных элементах.

## 1. ОБЩИЕ УКАЗАНИЯ

1.1. Должно быть обеспечено и подтверждено, что в пределах устанавливаемых наработок (назначенных ресурсов, сроков службы) повреждения конструкции, которые могут непосредственно привести к аварийной или катастрофической ситуации, практически невероятны.

Удовлетворение этому требованию, помимо создания соответствующей конструкции самолета, должно обеспечиваться технологическими процессами изготовления и ремонта, техническим обслуживанием и соблюдением установленных правил и условий эксплуатации и подтверждаться:

- результатами соответствующих расчетов;
- исследованием фактических условий эксплуатации, в том числе действующих нагрузок и характеристик среды;
- результатами летно-прочностных испытаний;
- результатами лабораторных и стендовых испытаний натуральных конструкций, их частей и конструктивных элементов;
- опытом эксплуатации самолетов данного типа и (или) самолетов аналогичных типов.

1.2. Должен быть определен перечень критических мест конструкции, рассмотрение совокупности которых обеспечивает полноту анализа конструкции в целом. Перечень критических мест разрабатывается (прогнозируется) на этапе проектирования конструкции и уточняется по результатам лабораторных испытаний и опыта эксплуатации.

Для уточнения перечня критических мест проводится анализ результатов детального контроля состояния конструкции (в том числе с использованием инструментальных методов) с разборкой (рас-

клепкой) неразъемных соединений. Такому контролю обязательно подвергаются конструкции по завершении натурных лабораторных испытаний на сопротивление усталости и остаточную прочность, а также при возможности (и в случае необходимости) отдельные самолеты парка (или их части) с большой наработкой (сроком службы).

Для всех критических мест конструкции, в особенности для особо ответственных конструктивных элементов, в соответствии с последующими требованиями и рекомендациями должны устанавливаться условия, обеспечивающие безопасную отработку назначенных ресурсов (сроков службы).

1.3. При проектировании самолета должна быть обеспечена эксплуатационная живучесть конструкции. Исключение могут составлять те части (элементы, детали) конструкции, где требования эксплуатационной живучести практически невыполнимы.

Должны быть обеспечены условия осмотра и определены средства контроля (в том числе инструментального) силовых элементов конструкции в процессе эксплуатации, особенно в зонах вероятного возникновения усталостных, коррозионных и случайных эксплуатационных повреждений.

Должен быть обеспечен возможно более медленный рост вероятных повреждений с тем, чтобы требуемая периодичность осмотра (инструментального контроля), позволяющая надежно обнаружить повреждение до достижения конструкцией предельного состояния, была приемлемой.

При обеспечении характеристик безопасности разрушения конструкции в качестве предельных состояний рекомендуется принимать состояния, характеризующиеся регламентированными повреждениями (см. Приложение 1-М 25.571).

1.4. Для мест конструкции, критичных по условиям усталостной прочности, на стадии проектирования должно предусматриваться обеспечение сопротивления усталости с учетом проектного ресурса. Рекомендуется обеспечивать интервал до первого осмотра по условиям сопротивления усталости не меньшим, чем 50% проектного ресурса. При этом должно быть обращено внимание на выбор соответствующего материала, общую напряженность конструкции, максимально возможное снижение концентрации напряжений, а также на максимальное повышение сопротивления усталости на основе использования соответствующих конструктивно-технологических мероприятий. Технологические процессы изготовления элементов конструкции самолета и их сборки должны быть такими, чтобы обеспечивалась стабильность характеристик, влияющих на работоспособность и усталостную долговечность в пределах установленных ресурсов в ожидаемых условиях эксплуатации. Рекомендуемая форма представления результатов анализа параметров директивных технологических процессов приведена в Приложении 2-М 25.571.

Эффективность мероприятий проверяется лабораторными испытаниями отдельных конструктивных элементов (узлов, стыков, панелей, отсеков и др.).

1.5. Для критичных по условиям коррозионной прочности мест конструкции, устанавливаемых на основе имеющегося опыта, при проектировании должна быть предусмотрена эффективная антикоррозионная защита. Одновременно должно быть обращено внимание на выбор соответствующего конструкционного материала, учтена его чувствительность к коррозии под напряжением и к другим видам коррозии, а также рассмотрена степень агрессивности окружающей среды. Особое внимание должно быть обращено на поверхности стыкующихся элементов, допускающих взаимное перемещение в процессе нагружения, а также на те элементы конструкции, в которых возможно возникновение коррозии под напряжением, где необходимо предусмотреть мероприятия, обеспечивающие отсутствие значительных внутренних остаточных напряжений (монтажных, сварочных, технологических и др.).

1.6. По результатам работ по пп. 1.3, 1.4 и 1.5 должен быть проведен соответствующий анализ и обоснованы возможность и условия (мероприятия) отработки самолетом проектного ресурса. Должна быть разработана и обоснована процедура (система) обеспечения и поддержания безопасности конструкции по условиям прочности при длительной эксплуатации на основе учета и анализа результатов исследований, испытаний и накапливаемого опыта эксплуатации самолетов данного типа. В качестве такой процедуры для отечественных самолетов, эксплуатируемых в странах СНГ, рекомендуется использовать указания п. 1.7 настоящих МОСов по поэтапному установлению и увеличению назначенных ресурсов (сроков службы). В других случаях, например при продаже отечественных самолетов за рубеж или эксплуатации зарубежных самолетов в странах СНГ, могут быть разработаны иные процедуры, обеспечивающие эквивалентную безопасность, в том числе и с учетом опыта мирового авиационного сообщества.

Независимо от вида процедуры обеспечения безопасности конструкции по условиям прочности при длительной эксплуатации, Заявитель должен продемонстрировать наличие в такой процедуре и надежность функционирования:

1) системы периодического уточнения ЭД с обоснованием выбираемых интервалов между такими уточнениями;

2) систем сбора и анализа данных о:

- характере и условиях эксплуатации и нагруженности самолетов парка (если Заявитель не покажет, что использовал заведомо консервативный спектр нагрузок);
- техническом состоянии эксплуатирующихся самолетов данного типа.

Обоснование возможности отработки проектного ресурса должно входить в состав доказательной документации при сертификации самолета.

1.7. Безопасность конструкции по условиям прочности при длительной эксплуатации подтверждается на этапах разработки и уточнения эксплуатационной документации:

а) перед началом регулярной эксплуатации при установлении парка самолетов начального назначенного ресурса (срока службы);

б) в процессе эксплуатации по мере выработки парком самолетов (либо отдельными группами или индивидуально отдельными экземплярами самолетов) ранее установленных назначенных ресурсов (сроков службы), последовательно (поэтапно) увеличивающихся вплоть до списания самолетов, на основании:

- уточнения характера и условий эксплуатации и нагруженности парка самолетов (отдельных групп или индивидуально отдельных экземпляров самолетов), в том числе накопления статистики по параметрам полета и повторяемости перегрузок в центре тяжести, а также уточнения, при необходимости, нагруженности агрегатов самолета по результатам специальных летных испытаний;
- анализа результатов дополнительных (в случае необходимости) лабораторных испытаний, в том числе конструкций с наработкой в эксплуатации;
- анализа всей имеющейся информации о техническом состоянии эксплуатирующихся самолетов данного типа, в особенности, результатов контрольных работ, проведенных непосредственно перед установлением очередного назначенного ресурса. Перед установлением очередного назначенного ресурса индивидуально отдельным экземплярам самолетов выполняется контроль состояния конкретно этих конструкций.

Разработчик включает в эксплуатационную документацию требования к Эксплуатанту о порядке предоставления необходимой информации, обеспечивающей полноту анализа в соответствии с требованиями настоящего пункта.

1.8. Безопасность эксплуатации должна контролироваться опытом эксплуатации всего парка и, при необходимости, группы головных рейсовых самолетов.

При обобщении опыта эксплуатации необходимо учитывать отказы, неисправности и дефекты конструкции, выявленные на самолетах парка при всех формах технического обслуживания и ремонта. Условия эксплуатации парка и отдельных экземпляров самолетов могут контролироваться на основе обработки данных бортовых штатных средств объективного контроля.

Самолеты головной группы должны назначаться из числа самолетов, опережающих по наработке остальной парк или резко отличающихся по условиям эксплуатации и нагруженности. Численность и состав группы головных самолетов устанавливаются конкретно для каждого типа самолета.

На каждом самолете головной группы в повышенном объеме и непрерывно (систематически) должен проводиться учет условий его эксплуатации, а также должны определяться условия нагружения на базе штатных и, в случае их установки, специальных средств.

Контроль за правильностью и полнотой анализа вышеуказанной информации осуществляется также в процессе сертификации Эксплуатантов при заявке ими воздушных судов и трасс полетов.

1.9. При установлении назначенных ресурсов (уточнении эксплуатационной документации) должны быть определены (уточнены) условия обеспечения безопасности полетов в пределах устанавливаемого ресурса, а именно, должны быть перечислены:

- элементы (части) конструкции с ограниченным ресурсом, подлежащие замене;
- места конструкции, подлежащие доработке;
- места конструкции, подлежащие контролю;

и указаны сроки (периодичность) выполнения этих мероприятий.

Для дорабатываемых мест конструкции, а также для мест конструкции, подвергающихся ремонту в связи с обнаруженным повреждением, формируется необходимое дополнение к перечню критических мест (см. п. 1.2).

В Приложении 3-M25571 приводится рекомендуемая форма технического Заключения об установлении назначенного ресурса парку самолетов определенного типа (по условиям усталостной прочности конструкции), а в Приложении 3A-M25571 - рекомендуемая форма технического Заключения об установлении назначенного ресурса отдельному экземпляру или группе самолетов определенного типа (по условиям усталостной прочности конструкции).

В Приложении 4-M25571 приводится рекомендуемая форма представления сводной информации о ресурсных характеристиках критического места конструкции.

1.10. С целью более эффективной эксплуатации назначенные ресурсы и интервалы до проведения и между проведением замен, доработок и осмотров могут устанавливаться не только в числе полетов, летных часов, циклов функционирования, но и в других единицах, более тесно связанных с фактическим, индивидуальным для каждого экземпляра конструкции (или групп конструкций) накоплением повреждаемости в процессе эксплуатации. Для определения темпа такого накопления могут использоваться систематически анализируемые данные о фактических условиях эксплуатации, а также применяться специализированные бортовые устройства и системы.

1.11. По результатам работ по обеспечению безопасности конструкции при длительной эксплуатации и в соответствии с указаниями п. 1.6 в установленном порядке вносятся соответствующие уточнения и рекомендации в эксплуатационную документацию.

## **2. ПРЕДЕЛЬНОЕ СОСТОЯНИЕ ПО УСЛОВИЯМ ОСТАТОЧНОЙ ПРОЧНОСТИ**

2.1. Под предельным состоянием конструкции по условиям остаточной прочности понимается наихудшее состояние, когда конструкция продолжает удовлетворять соответствующим требованиям 25.571(b). Наличие в эксплуатации состояния, худшего, чем предельное, недопустимо и должно квалифицироваться как потеря безопасности. При назначении момента первого осмотра или при выполнении требований 25.571(c) в запас надежности в качестве предельного может быть принято любое менее поврежденное (в том числе и неповрежденное) состояние конструкции. Если в качестве такого состояния принимается состояние, характеризующееся отсутствием обнаруживаемых повреждений, должно быть показано, что максимальный необнаруживаемый размер повреждения не приводит к состоянию, когда конструкция не будет удовлетворять соответствующим требованиям 25.571(b).

### **ПРИМЕЧАНИЯ.**

1. Под конструкцией в данном пункте может пониматься как отдельный конструктивный элемент, так и совокупность элементов, совместно обеспечивающих необходимую прочность. Для особо ответственного конструктивного элемента рассматривается его поврежденное предельное состояние. Для совокупности резервированных конструктивных элементов, находящихся в условиях многопутного нагружения, могут рассматриваться предельные состояния, характеризующиеся вторичными повреждениями после полного разрушения отдельных элементов.

2. Особое внимание должно быть обращено на случай возможного многоочагового повреждения. При отсутствии прямого количественного анализа рекомендуется (в запас надежности) при определении предельного состояния в этом случае принимать одинаковым размер повреждения в каждом из идентичных очагов.

2.2. Предельное состояние должно быть обнаруживаемо либо визуально, что является наиболее предпочтительным, либо с помощью апробированных методов и средств инструментального контроля; исключения могут составлять случаи, оговоренные требованиями 25.571(c).

2.3. Выполнение требований 25.571(b), как правило, подтверждается прямыми результатами натурных испытаний на остаточную прочность рассматриваемой конструкции либо пересчетом на другие критические места результатов этих испытаний. Пересчеты проводятся с применением апробированных расчетных методов, подтвержденных результатами аналогичных испытаний.

Натурными испытаниями являются испытания конструкции в целом, а также такие лабораторные испытания на остаточную прочность, которые по условиям нагружения и закрепления приближаются к условиям испытаний конструкции в целом.

При наличии для оценки остаточной прочности надежных методик, подтвержденных результатами статических испытаний и испытаний на остаточную прочность подобных конструкций, возможно использование результатов прямого расчета по таким методикам. Расчеты проводятся по средним значениям характеристик материала.

2.4. В качестве основного объекта для испытаний на остаточную прочность рекомендуется использовать экземпляр конструкции, прошедший испытания на сопротивление усталости. В дополнение к повреждениям, возникшим в процессе этих испытаний, целесообразно искусственное создание повреждений, в том числе частичное или полное разрушение отдельных конструктивных элементов. Места и степень повреждений, создаваемых при испытаниях, определяются в зависимости от конкретного типа конструкции с учетом ее контролепригодности и надежности средств и методов обнаружения повреждения в эксплуатации.

## ПРИМЕЧАНИЯ.

1. При частичном искусственном повреждении необходимо обеспечить надежную имитацию условий на концах трещин, соответствующих их усталостному развитию в условиях эксплуатации. В частности, рекомендуется проводить подращивание трещин путем приложения переменных нагрузок.

2. Для испытаний на остаточную прочность может быть использован экземпляр конструкции, прошедший статические испытания.

2.5. Коррозионные повреждения элементов конструкции могут имитироваться механическими повреждениями. Уровень эквивалентности или степень консервативности такой замены по величине остаточной прочности устанавливается на основе инженерного анализа с использованием, в случае необходимости, соответствующих расчетов, а также результатов испытаний.

## 3. МАКСИМАЛЬНЫЙ НЕОБНАРУЖИВАЕМЫЙ РАЗМЕР ПОВРЕЖДЕНИЯ

3.1. Для каждого критического места конструкции, с учетом используемых методов и средств контроля его состояния в эксплуатации и при ремонтах, должен быть определен наибольший размер повреждения, которое может остаться необнаруженным (с вероятностью не более 0,05).

3.2. Величина такого повреждения, принимаемого в качестве максимального обнаруживаемого, уточняется с учетом:

- результатов применения различных средств и методов контроля при натурных лабораторных испытаниях на сопротивление усталости и остаточную прочность;
- факторов, ухудшающих базовые (лабораторные) характеристики контролепригодности в условиях реальной эксплуатации, с принятием соответствующих дополнительных запасов на величину максимального обнаруживаемого повреждения.

3.3. Должен быть максимально использован имеющийся опыт по проведению и результатам контроля аналогичных конструкций, причем особое внимание следует уделять случаям и причинам несвоевременного обнаружения повреждений.

## 4. ДОПУСТИМАЯ НАРАБОТКА

### 4.1. Допустимая наработка критического места по условиям сопротивления усталости

4.1.1. Должно быть обеспечено и подтверждено, что возникновение предельного состояния критического места в процессе эксплуатации (в пределах безопасного ресурса, допустимой наработки до первого осмотра и допустимых наработок между осмотрами) практически невероятно. С целью снижения вероятности возникновения предельного состояния может быть рекомендовано следующее:

- учитывая возможность случайных начальных повреждений в процессе производства, - определение величины безопасного ресурса и наработки до первого осмотра на основе длительности роста усталостной трещины от начального повреждения до его критического размера. Рекомендуемые размеры начальных производственных дефектов, принимаемые в подобного рода расчетах, приведены в Приложении 5-M25571.

- учитывая возможность случайных эксплуатационных повреждений, — принятие в качестве наработки до первого осмотра величины интервала между последующими осмотрами.

Для особо ответственных конструктивных элементов данные рекомендации выполняются в обязательном порядке.

4.1.2. Для каждого критического места конструкции должен быть определен типовой спектр нагружения в эксплуатации, основывающийся на:

1) типовом полете (или совокупности типовых полетов совместно с относительной долей их осуществления), включающем режимы буксировки, вырубивания на старт, опробования двигателей на земле, разбега, набора высоты, полета на крейсерском режиме, снижения, захода на посадку, пробега и заруливания на стоянку, с учетом их продолжительности (протяженности) и совокупности других параметров, характеризующих каждый из указанных режимов;

2) повторяемости нагрузок, вызванных воздействием атмосферной турбулентности, с учетом различных высот полета и разных географических районов, соответствующих трассам эксплуатации самолета;

3) повторяемости маневренных нагрузок, связанных с условиями и правилами эксплуатации самолетов данного типа;

4) повторяемости нагрузок при посадке, при работе двигателей и при движении по земле (буксировка, руление, разбег, пробег);

5) повторяемости нагрузок при использовании средств механизации крыла и различных способов торможения самолета в воздухе и на земле, а также при применении в полете различного рода автоматических устройств;

6) повторяемости избыточного давления в герметической кабине в процессе нормальной эксплуатации и при ее опрессовках после ремонтов.

#### ПРИМЕЧАНИЯ.

1. Типовые спектры нагружения должны также учитывать такого рода нагрузки, как высокочастотные нагрузки от струи винта или реактивного двигателя, от пульсации аэродинамического давления, нагрузки от неравномерного нагрева конструкции, нагрузки от дисбаланса колес и другие, если на основе проведенного анализа или имеющегося опыта установлено, что эти нагрузки могут повлиять па ресурс рассматриваемой конструкции.

2. Типовые спектры нагружения подвижных элементов силовой конструкции (система выпуска и уборки шасси, закрылков и др.) должны отражать необходимое сочетание переменных нагрузок и движения с целью учета влияния износа и коррозии в сочленениях, а также изменений напряженности, связанных с кинематикой движения, если на основе проведенного анализа или имеющегося опыта установлено, что это влияние может оказаться существенным.

4.1.3. Характеристики сопротивления усталости критических мест конструкции определяются, в основном, по результатам представительных лабораторных испытаний рассматриваемой конструкции в целом и(или) таких испытаний на сопротивление усталости, которые по условиям нагружения и охвату возможных критических мест приближаются к условиям испытаний конструкции в целом.

Должно быть обращено внимание на представительность испытываемой конструкции по условиям стабильности характеристик технологических процессов, влияющих на долговечность..

Испытаниям, как правило, подвергается исходная (неповрежденная и не бывшая в эксплуатации) конструкция. Рекомендуется, чтобы объем ее лабораторных испытаний, проведенных с удовлетворительными результатами, к моменту выдачи сертификата типа соответствовал не менее, чем однократному (без коэффициентов надежности, оговоренных в п. 4.1.8) проектному ресурсу.

Для ускорения получения необходимых данных о сопротивлении усталости на стадии роста трещины могут проводиться испытания конструкции с искусственно нанесенными повреждениями (инициаторами роста усталостных трещин) критических мест. При этом следует учитывать соображения, аналогичные изложенным в Примечании 1 к п. 2.4.

Общий объем натурных испытаний на сопротивление усталости должен быть не менее трех проектных ресурсов.

С целью максимального использования возможностей, заложенных в конструкцию, и учета влияния на остаточную долговечность и эксплуатационную живучесть основных силовых элементов конструкции реальных условий эксплуатации, в том числе окружающей среды, температурных воздействий, потоков незначительных типовых вмешательств в конструкцию в процессе эксплуатации, а также других факторов, могущих привести к снижению прогнозируемых характеристик прочности, рекомендуется проводить испытания конструкций, отработавших значительную часть проектного ресурса или (при их наличии) имеющих наработку, превышающую величину проектного ресурса. Объекты, порядок и объемы таких испытаний определяются в каждом конкретном случае особо.

4.1.4. Испытания на сопротивление усталости проводятся на совокупность внешних воздействий и переменных нагрузок, соответствующих воздействиям и нагрузкам на рассматриваемую конструкцию в эксплуатации. При невозможности проведения таких комплексных испытаний влияние нагрузок и(или) внешних воздействий, не прикладываемых к конструкции, должно быть надежным образом оценено.

4.1.5. Испытаниям на сопротивление усталости, как правило, подвергаются:

- крыло, в том числе элероны, закрылки, предкрылки и другие элементы механизации крыла;
- оперение (стабилизатор, киль, рули высоты и направления);
- фюзеляж с герметической кабиной и элементами их остекления;
- шасси, в том числе колеса и тормоза;
- механические элементы проводки управления самолетом;
- установки под двигатели,

а также узлы и элементы конструкции, обеспечивающие взаимную силовую стыковку указанных частей и агрегатов.



#### ПРИМЕЧАНИЯ.

1. Испытаниям на сопротивление усталости должны подвергаться также и другие части конструкции, агрегаты и установки, входящие в основную силовую схему конструкции, если их разрушение в полете или при движении по земле непосредственно угрожает безопасности полета.

2. Конструкция, подвергавшаяся статическим испытаниям, как правило, к испытаниям на сопротивление усталости не допускается, если только специальным анализом не будет показана возможность и способы использования результатов таких испытаний.

3. Испытания и установление назначенных ресурсов колес и тормозов проводятся по специальным методикам.

4.1.6. Программа испытаний на сопротивление усталости должна как можно более полно воспроизводить типовые спектры нагружения в эксплуатации во всех критических местах с учетом влияния различных режимов и компонентов нагружения, а также с учетом сочетания величин переменных нагрузок и движения подвижных элементов силовой конструкции. Для каждого критического места конструкции соответствующим расчетом и/или по результатам испытаний конструктивных образцов должны быть определены эквиваленты по повреждаемости при испытаниях и в эксплуатации с учетом возможного отличия величины эквивалента на стадии до возникновения усталостного повреждения от значения на стадии развития повреждения.

#### ПРИМЕЧАНИЯ.

1. В программу испытаний рекомендуется включать блоки "маркерных нагрузок" с целью повышения надежности результатов последующего фрактографического анализа поверхностей изломов (усталостных трещин). Разработка блоков "маркерных нагрузок" проводится по специальной методике.

2. В процессе поэтапного установления увеличенных значений назначенного ресурса величины эквивалентов должны по специальной методике уточняться на основе учета опыта эксплуатации и данных сравнительного анализа результатов лабораторных испытаний на сопротивление усталости и материалов о техническом состоянии парка самолетов.

4.1.7. Допустимая наработка в эксплуатации, соответствующая характеристикам сопротивления усталости, полученным, как правило, по 4.1.3, определяется делением на суммарный коэффициент надежности  $\eta$  средней (по результатам испытаний идентичных конструкций, в том числе, возможно, по различным программам) наработки рассматриваемого критического места с учетом оговоренных в 4.1.6 величин эквивалентов. При этом величина безопасного ресурса и допустимая наработка до первого осмотра определяется по среднему числу циклов (блоков), которое конструкция выдержала до достижения предельного состояния, а допустимая наработка (интервал) между осмотрами - по среднему числу циклов (блоков) на стадии развития усталостного повреждения от максимального необнаруживаемого размера до соответствующего предельному состоянию.

Если возникающие и фиксируемые при испытаниях состояния идентичных критических мест различных экземпляров конструкции не позволяют проводить их прямое сопоставление и осреднение требуемых характеристик долговечности, определение средней наработки проводится по результатам специального анализа, использующего методы расчетной, статистической и инженерной экстраполяции.

4.1.8. Величина суммарного коэффициента надежности  $\eta$  определяется как  $\eta = \eta_1 \eta_2 \eta_3 \eta_4 \eta_5$ . Числовые значения коэффициентов, входящих в это произведение, принимаются в соответствии с приведенными ниже указаниями.

4.1.8.1. Величина коэффициента  $\eta_1$ , учитывающего уровень соответствия структуры программы испытаний на сопротивление усталости характеру реальных нагрузок в эксплуатации в зависимости от степени их близости при соответствующем обосновании принимается в диапазоне  $1 < \eta_1 < 1,5$ .

Коэффициент  $\eta_1 = 1,0$  при программе испытаний, достаточно полно отражающей совокупность повторяющихся в эксплуатации нагрузок как по величинам, так и по последовательности их действия.

При использовании для определения эквивалентов апробированных и подтвержденных экспериментальными данными расчетных методов, обеспечивающих достаточно высокую степень точности расчета или получение заведомо консервативных оценок, величина коэффициента надежности  $\eta_1$  может быть снижена вплоть до значения  $\eta_1 = 1,0$ .

#### ПРИМЕЧАНИЕ.

При наличии результатов испытаний по различным программам, требующим использования разных значений коэффициента  $\eta_1$ , деление на соответствующий коэффициент  $\eta_1$  проводится до усреднения результатов испытаний.

4.1.8.2. Величина коэффициента  $\eta_2$ , учитывающая степень опасности и контролируемости разрушения, принимается равной:

$\eta_2 = 1,0$ , если испытаниями и/или расчетом показано, что усталостное повреждение, не превышающее соответствующее предельному состоянию повреждение (частичное разрушение) резервированных конструктивных элементов, находящихся в условиях многопутного нагружения, будет заведомо обнаружено при послеполетных осмотрах и/или при проведении регламентов технического обслуживания наименьшей периодичности;

$\eta_2 = 1,2$ , если такое повреждение не может быть заведомо обнаружено при послеполетных осмотрах и (или) при проведении регламентов технического обслуживания наименьшей периодичности;

$\eta_2 = 1,5$ , если усталостное повреждение возникает в особо ответственном элементе, находящемся в условиях однопутного нагружения.

4.1.8.3. Коэффициент  $\eta_3$  учитывает отличия от типовых (средних) условий нагруженности отдельных групп и/или экземпляров самолетов в связи с особенностями их эксплуатации, географическими условиями, протяженностью трасс и т.п. Величину коэффициента  $\eta_3$  следует определять по результатам специального анализа влияния возможных вариаций условий эксплуатации на нагруженность конкретных критических мест конструкции. Если такой анализ не проведен, величина коэффициента  $\eta_3$  принимается равной:

$\eta_3 = 1,5$  при использовании надежных экспериментальных данных для определения нагруженности, соответствующей типовым (средним) условиям эксплуатации;

$\eta_3 = 2,0$ , если надежность экспериментального определения нагруженности обоснована недостаточно либо если используются материалы, полученные на основе приемлемого расчетного метода.

#### ПРИМЕЧАНИЕ.

Если в качестве типовых приняты заведомо наиболее тяжелые условия эксплуатации или в эксплуатации осуществляется надежный индивидуальный (позэкземплярный) учет нагруженности методами и средствами, объективно учитывающими все значимые особенности эксплуатации самолета данного типа, величина коэффициента надежности  $\eta_3$  может быть принята равной 1,0.

4.1.8.4. Величина коэффициента  $\eta_4$ , учитывающего разброс характеристик сопротивления усталости, принимается в зависимости от определяемых ресурсных характеристик (безопасный ресурс, момент первого осмотра, интервал между осмотрами) и от числа испытанных идентичных конструкций.

При определении безопасного ресурса и момента первого осмотра для конструкций из алюминиевых сплавов используются типовые характеристики рассеяния (среднее квадратическое отклонение логарифма долговечности 0,15). В соответствии с этим величина коэффициента  $\eta_4$  принимается по таблице МОС 25.571-1 с учетом примечаний к настоящему пункту.

Таблица МОС 25.571-1

Число экземпляров	1	2	3	4	5	6
$\eta_4$	5,0	4,0	3,5	3,2	3,1	3,0

При определении интервала между осмотрами для конструкций из алюминиевых сплавов используются типовые характеристики рассеяния (среднее квадратическое отклонение логарифма длительности роста трещины от максимального необнаруживаемого до критического размера 0,10). В соответствии с этим величина коэффициента  $\eta_4$  принимается по таблице МОС 25.571-2 с учетом примечаний к настоящему пункту.

Таблица МОС 25.571-2

Число экземпляров	1	2	3	4	5	6
$\eta_4$	3,0	2,5	2,3	2,2	2,1	2,0

#### ПРИМЕЧАНИЯ.

1. Для силовых конструкций из высокопрочных сталей (в особенности для сварных соединений) и титановых сплавов коэффициент надежности  $\eta_4$  увеличивается в  $\eta_m$  раз. Величина  $\eta_m$  принимается равной 1,5 и может быть уточнена при наличии обосновывающих экспериментальных материалов.

2. Правый и левый конструктивные элементы считаются идентичными.

3. Если характеристики зафиксированных при испытаниях состояний идентичных критических мест различных экземпляров конструкции таковы, что прямое совместное использование полученных значений долговечности не представляется возможным, их приведение к сопоставимым величинам и выбор коэффициента  $\eta_4$  в соответствии с таблицами МОС 25.571-1 и МОС 25.571-2 проводится по результатам специального анализа. В частности, если ни при одном из испытаний в рассматриваемом критическом месте повреждение не возникло, при определении допустимой наработки для установления безопасного ресурса или момента первого осмотра может быть использован любой одиночный результат или любая группа результатов при условии применения коэффициента надежности в соответствии с таблицей МОС 25.571-1 и выполнения Примечания 4 к настоящему пункту.

4. Если при испытаниях идентичных конструкций отношение соответствующих максимальной ( $N_{\max}$ ) и минимальной ( $N_{\min}$ ) наработок (по совокупности испытанных экземпляров) превышает значения, приведенные в соответствующих строках таблицы МОС 25.571-3, требуемая величина коэффициента надежности  $\eta_4$  определяется по формуле

$$\eta_4 = \eta_{4 \text{ таб}} \frac{N_{\max}/N_{\min}}{(N_{\max}/N_{\text{vin}})_{\text{ таб}}},$$

где  $\eta_{4 \text{ таб}}$  принимается по таблицам МОС 25.571-1 и МОС 25.571-2, а соответствующие значения  $(N_{\max}/N_{\min})_{\text{ таб}}$  берутся из таблицы МОС 25.571-3.

Таблица МОС 25.571-3

Число экземпляров	2	3	4	5	6	Применение
$(N_{\max}/N_{\min})_{\text{ таб}}$	1,4	1,7	1,9	2,1	2,3	При определении безопасного ресурса и момента первого осмотра
$(N_{\max}/N_{\min})_{\text{ таб}}$	1,25	1,40	1,55	1,65	1,75	При определении интервала между осмотрами

При числе испытанных конструкций более шести величина коэффициента  $\eta_4$  и регламентируемое значение  $(N_{\max}/N_{\min})$  устанавливаются на основании специального анализа.

4.1.8.5. Величина коэффициента  $\eta_5$ , характеризующая степень учета влияния реальных условий эксплуатации, в том числе окружающей среды, температурных воздействий и т.п. на длительность роста усталостных трещин, принимается равной:

$\eta_5 = 1,0$ , если показано, что реальные условия эксплуатации в достаточной степени воспроизводятся при испытаниях или приемлемым методом учитываются при расчете;

$\eta_5 = 1,5$  во всех остальных случаях.

4.1.9. Если во время испытаний на сопротивление усталости разрушается или повреждается какой-либо конструктивный элемент, проводится его замена или ремонт поврежденного места; до замены (ремонта) после обнаружения повреждения следует провести нагружение до определенного приемлемого числа циклов с целью изучения длительности развития повреждения. Испытания должны продолжаться для определения ресурсных характеристик других критических мест конструкции, в том числе образовавшихся в связи с проведением зачетного ремонта, и для проверки эффективности этого ремонта. При этом наработка замененного или отремонтированного конструктивного элемента отсчитывается с начала его испытаний, а всей остальной конструкции - по суммарному объему испытаний.

#### ПРИМЕЧАНИЕ.

Если замена или ремонт вызывают существенное изменение напряженного состояния в элементах остальной конструкции, эти изменения должны быть учтены соответствующим уточнением величин эквивалентов. При невозможности или ненадежности такого учета дальнейшие испытания таких элементов считаются незачетными.

4.1.10. При отсутствии прямых результатов испытаний рассматриваемой конструкции в необходимом объеме характеристики сопротивления усталости могут быть определены приемлемыми расчетно-экспериментальными методами, основанными на современных представлениях об усталости и механике разрушения и использующими, в первую очередь, возможные способы пересчета результатов испытаний одних критических мест рассматриваемой конструкции на другие критические места. Эти методы должны подкрепляться имеющимися экспериментальными материалами, в том числе результатами испытаний конструктивных элементов (панелей, узлов и т.д.).

4.1.11. Результаты пересчета рассматриваются как результаты прямых натурных испытаний, в связи с чем величины коэффициентов надежности, принимаемые при использовании результатов испытаний, в случае проведения пересчета полностью сохраняются.

4.1.12. При применении для критических мест, для которых пересчет оказывается невозможным, прямых расчетных методов должны определяться средние характеристики сопротивления усталости (в том числе длительности роста трещин) с использованием средних значений характеристик материалов и с последующим применением коэффициентов надежности по 4.1.8, аналогично тому, как это проводится при наличии прямых результатов лабораторных испытаний или результатов их пересчета. Для облегчения сравнения с результатами испытаний расчетное определение характеристик сопротивления усталости рекомендуется проводить для нагрузок программы натурных испытаний (т.е. получать расчетный аналог результатов испытаний) с последующим использованием эквивалентов.

Применяемые расчетные методы должны содержать обоснованную величину дополнительного запаса по долговечности, учитывающего возможные погрешности расчета (неполное соответствие напряженно-деформированного состояния критического места натурной конструкции и испытанных образцов, приближенный учет масштабного фактора, различий в структуре нагружения и т.д.). Величина этого запаса может быть принята сниженной вплоть до единицы, если опытом проведения аналогичных расчетов показано, что используемый расчетный метод дает заведомо консервативные оценки. При отсутствии такого опыта или обоснования величины принятого дополнительного запаса его значение принимается равным двум.

#### ПРИМЕЧАНИЕ.

Если в качестве исходных данных для применения прямых расчетных методов используются обобщенные материалы по большому объему экспериментальных материалов, величины коэффициентов надежности  $\eta_4$  по таблицам МОС 25.571-1 или МОС 25.571-2 принимаются равными их минимальным значениям.

4.1.13. Эксплуатация контролируемого критического места, для которого выполнены и практически реализуемы (в части, связанной с методами и периодичностью контроля) требования 25.571(b), может проводиться индивидуально вплоть до момента обнаружения при очередном осмотре в данном критическом месте усталостной трещины на каждом конкретном экземпляре конструкции. Решение о

возможности и способах дальнейшей эксплуатации данного критического места конструкции принимается на основе результатов специального анализа.

Однако следует учитывать, что по мере увеличения наработки всей конструкции в целом возрастает вероятность одновременного наличия усталостных трещин в ряде критических мест конструкции, в частности, вероятность многоочагового повреждения. В связи с этим для обоснования возможности эксплуатации должен быть проведен анализ скорости развития усталостных повреждений и надежности их обнаружения в эксплуатации с учетом ожидаемого взаимного расположения мест их возникновения. Если такой анализ не проведен или его результаты являются ненадежными, суммарная допустимая наработка контролируемого критического места (при условии проведения в ее пределах необходимых осмотров) не должна превышать (с учетом величин эквивалентов) половины достигнутого полного объема его наработки при лабораторных испытаниях на сопротивление усталости.

Аналогичный подход должен быть применен и при использовании расчетных методов оценки сопротивления усталости.

#### ПРИМЕЧАНИЕ.

В качестве меры дополнительного обеспечения безопасности с позиций возможного возникновения коррозионных и/или случайных повреждений рекомендуется подвергать контролю и критические места, безопасность эксплуатации которых обеспечивается выполнением требований 25.571(с), например, критические места в конструкции шасси.

4.1.14. Если критическое место является неконтролируемым (в частности, если максимальный необнаруживаемый размер превышает размер повреждения, соответствующий предельному состоянию) или плохо контролируемым, осмотр из-за его ненадежности, как правило, оказывается неэффективным; в этом случае допустимая наработка до первого осмотра (или любая меньшая) для этого критического места принимается в качестве безопасного ресурса, определяющего момент проведения замены конструктивного элемента или доработки (ремонта) критического места.

#### **4.2. Допустимая наработка критического места по условиям коррозионной прочности**

4.2.1. Должно быть обеспечено и подтверждено, что возникновение предельного состояния критического места по условиям коррозионной прочности в процессе эксплуатации (в пределах допустимой наработки до первого осмотра и допустимой наработки между осмотрами) практически невероятно.

4.2.2. Допустимая наработка по условиям коррозионной прочности до первого осмотра и допустимая наработка между осмотрами устанавливается в единицах календарной продолжительности эксплуатации (в годах). В соответствии с этим устанавливаются сроки проведения необходимых замен, доработок и осмотров в пределах назначенного ресурса.

4.2.3. Средние значения времени до возникновения и длительности роста возможных коррозионных повреждений должны определяться на основе анализа и обобщения данных по опыту эксплуатации аналогичных конструкций в условиях, близких к рассматриваемым, с учетом имеющихся экспериментальных материалов по испытаниям в коррозионной среде образцов и элементов конструкций и в зависимости от следующих факторов:

- ожидаемой эффективности специальной защиты и покрытий материала;
- чувствительности материала к коррозии под напряжением;
- чувствительности материала к другим видам коррозии;
- степени агрессивности окружающей среды;
- характеристик нагруженности.

4.2.4. Допустимая наработка до первого осмотра и величины интервалов между осмотрами в эксплуатации определяются по оценкам средних длительностей, проведенным в соответствии с 4.2.3, с учетом надежности используемых данных. Должны быть приняты необходимые запасы для учета возможных отклонений от средних значений. При установлении допустимых наработок тщательные осмотры рекомендуется проводить не реже, чем со следующей периодичностью:

- внешних поверхностей конструкции - ежегодно;
- внутренних элементов конструкции в местах возможного накопления влаги - один раз в 2-4 года.

Обязательные осмотры внутренних элементов конструкции проводятся не реже одного раза в 8-10 лет.

## 5. ДОПОЛНИТЕЛЬНЫЕ УКАЗАНИЯ ДЛЯ ОСНОВНЫХ СИЛОВЫХ КОНСТРУКЦИЙ, ВЫПОЛНЕННЫХ ИЗ КОМПОЗИЦИОННЫХ МАТЕРИАЛОВ

[ЗАРЕЗЕРВИРОВАНО.]

## 6. ОЦЕНКА ДОПУСТИМОСТИ ПОВРЕЖДЕНИЯ (ДИСКРЕТНЫЙ ИСТОЧНИК)

6.1. Предполагается, что факт повреждения конструкции дискретными источниками, перечисленными в АП 25.571(е), немедленно становится известным экипажу. Должны быть рассмотрены все возможные варианты повреждения конструкции самолета и его систем, наиболее неблагоприятные как с точки зрения сохранения прочности оставшейся неповрежденной части конструкции, так и возможности безопасного завершения полета. Для установления соответствия требованиям АП 25.571(е) должно быть с приемлемым уровнем доверия показано, что:

- оставшаяся конструкция сохраняет статическую прочность, соответствующую максимальным нагрузкам (рассматриваемым в качестве расчетных), ожидаемым как в момент события, так и в процессе завершения полета; или

- самолет способен безопасно завершить полет даже в случае недостаточной прочности оставшейся конструкции (в случаях нелокализованного разлета обломков двигателя или других агрегатов с роторами, обладающими большой кинетической энергией). При этом рекомендуется использовать вероятностные подходы, описанные в приложении П25А-0 в АП 25.

6.2. Принимаемые максимальные нагрузки должны определяться с учетом реакции экипажа в момент рассматриваемого события. Следует также учитывать действия экипажа, направленные на то, чтобы избежать больших нагрузок в ситуации, когда известно, что самолет, возможно, находится в поврежденном состоянии. При отсутствии более рационального анализа предлагается рассмотреть следующие условия расчетного нагружения:

6.2.1. В момент события:

а) Максимальное нормальное рабочее избыточное давление (включая ожидаемое внешнее аэродинамическое давление при горизонтальном полете), увеличенное в 1,1 раза в комбинации с нагрузками горизонтального полета.

б) Самолет, находящийся в режиме горизонтального полета, должен остаться способным выдержать нагрузки, возникающие при изменении траектории полета от маневра или других причин, связанных с происшедшим событием. При этом следует учитывать возможные повреждения органов управления и соответствующие корректирующие действия летчика.

6.2.2. После того, как событие произошло:

а) Самолет должен быть способен выдержать:

- 70% величины максимальных эксплуатационных маневренных нагрузок в комбинации с соответствующим избыточным давлением (включающим также ожидаемое внешнее аэродинамическое давление);

- 40% величины максимальной эксплуатационной скорости порыва на скорости  $V_c$  (вертикальный или боковой порывы) также в комбинации с соответствующим избыточным давлением (включающим также ожидаемое внешнее аэродинамическое давление). При этом должно быть рассмотрено нагружение самолета на всех скоростях полета вплоть до максимально возможного после происшедшего события.

б) Должно быть также показано, что на самолете не возникнет флаттер вплоть до скорости  $V_c/M_c$  при всех изменениях жесткости конструкции, вызванных происшедшим событием.

## РЕГЛАМЕНТИРОВАННЫЕ ПОВРЕЖДЕНИЯ

Агрегат	Вид повреждения
Вся конструкция	Разрушение одного из элементов при многопутной передаче нагрузки
Кессонные конструкции крыла и оперения	<p>Двухпролетная (длиной в два межстрингерных расстояния) трещина обшивки в любом месте по размаху с разрушенным подкрепляющим элементом (стрингером), в том числе, в зоне продольного стыка панелей (обшивки), с разрушенным перестыковочным стрингером и трещиной в обеих панелях.</p> <p>Одновременное полное разрушение пояса крайнего (переднего или заднего) лонжерона, трещина в стенке лонжерона до 1/3 ее высоты и трещина в обшивке под разрушенным поясом длиной в одно межстрингерное расстояние.</p> <p>Полное разрушение одной из панелей.</p> <p>Полное разрушение стенки лонжерона.</p> <p>Полное разрушение одной секции профилей поперечного стыка крыла.</p> <p>Полное разрушение одного из элементов узлов навески управляющих поверхностей.</p>
Фюзеляж	<p>Двухпролетная (длиной в два межстрингерных расстояния) трещина обшивки в поперечном направлении фюзеляжа с разрушенным стрингером.</p> <p>Двухпролетная (длиной в два межстрингерных расстояния) трещина обшивки в продольном направлении фюзеляжа с разрушенным шпангоутом.</p> <p>Трещина (одновременно в обшивке и окантовке) у вырезов под уборку стоек шасси, у дверей, багажных люков и др. (150 мм).</p> <p>Трещина в герметических стенках и днищах (до 800-1000 мм).</p>
Стык фюзеляжа с крылом или оперением	Полное разрушение одного из элементов стыка.

**ПЕРЕЧЕНЬ  
ПАРАМЕТРОВ ДИРЕКТИВНЫХ ТЕХНОЛОГИЧЕСКИХ ПРОЦЕССОВ ИЗГОТОВЛЕНИЯ  
ОСНОВНЫХ СИЛОВЫХ ЭЛЕМЕНТОВ КОНСТРУКЦИИ САМОЛЕТА, ОБЕСПЕЧИВАЮЩИХ  
СТАБИЛЬНОСТЬ ИХ УСТАЛОСТНЫХ ХАРАКТЕРИСТИК**

Наименование директивного процесса	Нормативно-технологическая документация	Основные параметры процесса, определяющие долговечность	Средства контроля основных параметров в производстве	Подтверждение установленных основных параметров
Выполнение болтовых соединений с упруго-пластическим натягом	РТМ 1.4.1121-82 Выполнение болтовых соединений с упруго-пластическим натягом в пакетах из алюминиевых сплавов	Натяг 0,8-1,2%. Точность и шероховатость отверстия.  Протягивание, механизированное развертывание	Проверка образования отверстий Н7. 100%-ный входной контроль болтов. Геометрия заходной и гладкой частей болта. Тип смазки ПП-95/3	Технический отчет НИАТ и ЦАГИ, инв. № 1407, 1982 г.

ПРИМЕЧАНИЕ. В данную таблицу вносятся технологические процессы, используемые специально для повышения характеристик усталости и трещиностойкости.



СОГЛАСОВАНО  
Директор ЦАГИ  
или его заместитель

УТВЕРЖДАЮ  
Генеральный (главный) конструктор  
или его заместитель

СОГЛАСОВАНО  
Начальник ГОС НИИ ГА  
или его заместитель

**ЗАКЛЮЧЕНИЕ №.....**

об установлении (начального) назначенного ресурса .....летных часов .....полетов планеру, шасси и механическим элементам системы их уборки-выпуска, механическим элементам системы управления и изменения конфигурации, элементам конструкции, обеспечивающим взаимную силовую стыковку частей планера и агрегатов, самолета .....по условиям прочности конструкции, при длительной эксплуатации.

1. Техническим заданием № ..... (договором № ....., постановлением № .....) самолету ..... установлен ресурс до списания ..... летных часов, ..... полетов, который подтвержден "Обоснованием" № ..... от.....

Заключением № ..... от.... планеру, шасси и механическим элементам системы управления и изменения конфигурации самолета..... в пределах (сверх) установленного ресурса до списания был установлен назначенный ресурс ..... летных часов, ..... полетов по условиям усталостной прочности конструкции.

2. По состоянию на ..... парк самолетов ....., включая группу головных самолетов, имеет следующую наработку:

Таблица 1

Интервалы наработки	% парка	Интервалы наработки	% парка
в летных часах		в числе полетов	

3. Головная группа состоит из ..... самолетов, а именно:

- самолет(ы) № ....., эксплуатирующийся(еся) в ..... управлении (компании .....) с наработками соответственно ..... летных часов, ..... полетов, ..... летных часов, ..... полетов и т.д.;

- самолет(ы) № ....., эксплуатирующийся(еся) в ..... управлении (компании .....) с наработками ..... и т.д.

4. Общее техническое состояние самолетов..... с учетом ожидаемого уровня материально-технического и организационного обеспечения эксплуатации не препятствует установлению назначенного ресурса..... летных часов,..... полетов (см. отчет №..... от..... ) при условиях, оговоренных настоящим Заключением.

*ЗАМЕЧАНИЕ К ТЕКСТУ. При установлении начального назначенного ресурса второй абзац раздела 1 и разделы 2-4, как правило, опускаются. Вместе с тем, может оказаться целесообразной краткая формулировка полезной информации об опытной эксплуатации или эксплуатации близких конструктивных модификаций.*

5. При установлении (начального) назначенного ресурса парку самолетов..... в целом (группе самолетов.....самолету.....№..... ) в качестве расчетных условий эксплуатации по результатам имеющихся статистических данных приняты (см. материалы № .....) следующие основные параметры, характеризующие средний (типовой) полет по парку (по группе самолетов, для самолета №.....) и определяющие нагруженность критических мест конструкции:

- Взлетная масса самолета
- Масса топлива на взлете
- Коммерческая нагрузка
- Продолжительность полета
- Высота крейсерского полета
- Длина руления перед взлетом
- Длина руления после посадки
- Скорость крейсерского полета
- Скорости при уборке (шасси, предкрылков, закрылков)
- Скорости при выпуске (шасси, предкрылков, закрылков)

и т.д.

Некоторые менее общие параметры полета, определяющие нагруженность лишь отдельных критических мест конструкции, а также использованные характеристики повторяемости перегрузок приведены в Обосновании Заключения. Для остальных параметров принято, что эксплуатация проводится по границе допустимого РЛЭ диапазона их значений, приводящих к наибольшей нагруженности соответствующих агрегатов.

6. При анализе долговечности и живучести конструкции планера, шасси и механических элементов системы управления и изменения конфигурации самолета было рассмотрено..... критических мест, из них дополнительно к Заключению №..... от.....-.....мест, в том числе в конструкции:

- крыла..... мест;

- фюзеляжа..... мест;
  - стыка крыла с фюзеляжем..... мест;
  - оперения..... мест;
  - стыка оперения с фюзеляжем..... мест;
  - стыка вертикального и горизонтального оперений..... мест;
  - шасси..... мест;
  - узлов крепления шасси на крыле и фюзеляже..... мест;
  - проводки управления шасси..... мест;
  - органов управления самолетом..... мест;
  - проводки управления самолетом..... мест;
  - стыковых элементов органов и проводки управления с основной конструкцией..... мест;
  - закрылков и системы их управления..... мест;
  - предкрылков и системы их управления..... мест;
  - установки двигателей и стыковых элементов с основной конструкцией..... мест
- и т.д.

Из суммарного числа..... критических мест, в том числе "вторичных" критических мест, возникших в конструкции в результате профилактических (при установленной наработке) доработок, а также доработок по результатам осмотров в эксплуатации и при ремонтах, ..... мест определены на основе инженерного анализа с учетом опыта по конструкциям-аналогам и расчетных оценок напряженно-деформированного состояния; .....мест дополнительно по результатам лабораторных испытаний на выносливость (отчеты №..... ), в том числе ..... мест по результатам разборки (расклепки) после завершения испытаний на выносливость и остаточную прочность (отчеты №.....);..... мест дополнительно на основе опыта фактической эксплуатации и ремонтов парка самолетов и их головной группы (отчеты №..... ), в том числе ..... мест по результатам (отчеты №..... ) разборки (расклепки) конструкции самолета (самолетов) №№ ..... с наработкой в эксплуатации ..... летных часов ..... полетов.

7. Для установления назначенного ресурса проведен целевой осмотр конструкции самолета №..... в согласованном объеме с целью зачетного (сертификационного) обоснования достаточности принятого перечня критических мест (отчет №.....).

*ЗАМЕЧАНИЕ К ТЕКСТУ. При установлении начального назначенного ресурса этот пункт опускается.*

8. По всем критическим местам проведено определение (или оценка в запас надежности) их фактической нагруженности в расчетных условиях эксплуатации с использованием следующих (дополнительных к Заключение №... от....) материалов:

- статистики средней повторяемости перегрузок в центре тяжести в воздушных режимах эксплуатации самолетов-аналогов..... в объеме .....летных часов (отчет № ..... );
- статистики повторяемости перегрузок в центре тяжести в воздушных режимах эксплуатации парка и головных групп самолетов..... в объеме ..... летных часов, в том числе с дифференциацией по отдельным группам и экземплярам самолетов в объеме .....летных часов (отчеты №..... );
- перечня аэродромов эксплуатации парка самолетов ..... и статистики (прогноза) относительных долей различных аэродромов в процессе типовой эксплуатации (отчеты №..... );
- материалов о характеристиках неровностей основных аэродромов эксплуатации парка самолетов ..... (отчеты №..... );
- статистики повторяемости перегрузок в центре тяжести головной группы и парка самолетов ..... в наземных режимах эксплуатации в объеме ..... взлетных разбегов, .....послепосадочных пробегов и..... км руления (отчеты №..... );
- результатов летно-прочностных испытаний по определению нагруженности конструкции в воздушных (общий объем измерений..... полетов, в том числе ..... летных часов при полете в турбулентной атмосфере) и наземных (общий объем ..... взлетов и посадок на ..... аэродромах с суммарным объемом руления ..... км) режимах эксплуатации (отчеты №..... );
- результатов расчетов по апробированным методикам повторяемости нагрузок в воздушных и наземных режимах эксплуатации (отчеты №..... );
- результатов расчетов по апробированным методикам нагрузок функционирования в наземных и воздушных режимах эксплуатации (отчеты №..... ).

9. В обоснование устанавливаемого назначенного ресурса и условий его отработки в эксплуатации проведены:

- лабораторные испытания на выносливость (дополнительные к материалам Заключение № ..... от ..... ) с определением долговечности до обнаружения усталостных повреждений и характеристик

длительности их развития (отчеты №..... ), в том числе с использованием материалов разборки (расклепки) испытанной конструкции (отчеты №..... ) и фрактографического анализа изломов (отчеты №..... ). Для каждого из критических мест по соответствующим расчетным методикам определены эквиваленты между нагружением при лабораторных испытаниях и фактической нагруженностью в расчетных условиях эксплуатации (отчеты №..... ).

Общее состояние испытаний представлено в таблице 2.

Таблица 2

**СОСТОЯНИЕ ИСПЫТАНИЙ НА ВЫНОСЛИВОСТЬ НА ..... 19...ГОДА**

№ п/п	Наименование части конструкции	Максимальное число идентичных испытанных экземпляров одного и того же критического места	Максимальное число типов программ испытаний	Наработка в числе типовых полетов (с учетом требуемых в соответствии с программой испытаний коэффициентов надежности $\eta_1$ )		Примечания
				достигнутая максимальная по всей совокупности рассмотренных критических мест	минимальная по всей совокупности критических мест	
1	Крыло	4	8	103856	18500	Использованы результаты допустимых поэлементных испытаний
18	Стыковые элементы органов и проводки управления с основной конструкцией	6	5	53411(42800)	-	Использованы результаты расчетов

**ЗАМЕЧАНИЕ.** Если хотя бы для одного из критических мест какой-либо части конструкции испытания отсутствуют, в столбце 6 ставится прочерк, указывающий на обязательность использования для этой части конструкции приемлемых расчетных методов определения средней долговечности неиспытанных критических мест;

- лабораторные испытания (дополнительные к материалам Заключения № ..... от..... ) на остаточную прочность при наличии в ..... критических местах усталостных повреждений, полученных в результате лабораторных испытаний на выносливость. Для критических мест повреждения создавались искусственно (отчеты №.... ). Общее состояние испытаний представлено в таблице 3.

## СОСТОЯНИЕ ИСПЫТАНИЙ НА ОСТАТОЧНУЮ ПРОЧНОСТЬ НА ....19....ГОДА

№ п/п	Наименование части конструкции	Число рассмотренных критических мест *)	Максимальное число идентичных испытанных экземпляров критических мест	Максимальное число расчетных случаев нагружения	Значение остаточной прочности (в % от расчетной нагрузки)		Примечания
					достигнутое максимальное по всей совокупности критических мест	минимальное для рассмотренных критических мест	
1	2	3	4	5	6	7	8
1	Крыло	27	3	2	73%	67%	Использованы результаты допустимых поэлементных испытаний
13	Установка двигателей	9	1	1	67%	-	Использованы результаты расчетов

\*) Для остальных критических мест при установлении ресурса по принципу «безопасного ресурса» предполагается заведомое сохранение требуемой остаточной прочности (например, отсутствие усталостных трещин при испытаниях на выносливость).

**ЗАМЕЧАНИЕ.** Если хотя бы для одного из рассмотренных критических мест какой-либо части конструкции испытания отсутствуют, в столбце 7 ставится прочерк, указывающий на обязательность использования для этой части конструкции приемлемых расчетных методов определения остаточной прочности неиспытанных критических мест;

- специальные исследования, в том числе анализ опыта контроля состояния конструкции в процессе лабораторных испытаний с учетом материалов расклейки, по выбору средств и методов контроля технического состояния конструкции в эксплуатации и при ремонтах, обеспечивающих необходимую разрешающую способность и надежность осмотров (отчеты №.....).

10. Для контроля эквивалентов между нагружением при лабораторных испытаниях на выносливость и нагруженностью в реальной эксплуатации использовано сравнение характеристик технического состояния критических мест конструкции и их наработки в эксплуатации, выраженной в эксплуатационных единицах (полеты, летные часы и т.д.; отчеты №.....), с соответствующими характеристиками и наработками, выраженными в "лабораторных" единицах (циклы, блоки и т.д.; отчеты №.....). Применение соответствующих методик такого сравнения (отчеты №.....) показало, что для ..... критических мест расчетные оценки эквивалентов не противоречат (согласуются или приняты в запас надежности) опыту эксплуатации; эти величины эквивалентов использованы при анализе результатов лабораторных испытаний и при определении ресурсных характеристик таких критических мест. Для.....критических мест расчетные оценки эквивалентов оказались ненадежными, в связи с чем значения наработки при лабораторных испытаниях, выраженные в эксплуатационных единицах, были по соответствующим методикам скорректированы и согласованы с опытом эксплуатации. В соответствующих строках таблицы 2 в столбцах 5 и 6 указаны уточненные по опыту эксплуатации значения наработки (в скобках рядом приведены прогнозируемые значения).

**ЗАМЕЧАНИЕ К ТЕКСТУ.** При установлении начального назначенного ресурса раздел 10 в приведенной форме, как правило, опускается, однако весьма целесообразно отражение в Заключении любой подобной информации по опытным экземплярам самолета.

11. По результатам проведенных работ оформлено "Обоснование Заключения об установлении (начального) назначенного ресурса ..... летных часов ..... полетов планеру, шасси и механическим элементам системы управления и изменения конфигурации самолета ..... по условиям усталостной прочности конструкции" № ..... от ..... со следующими основными выводами:

(1) При удовлетворении требований раздела 4.9 НЛГС (или АП25.571, или АП23.571 и 572) допустимая наработка по условиям усталостной прочности конструкции планера, шасси и механических элементов системы управления и изменения конфигурации самолета ..... превышает, в целом, уста-

навливаемый назначенный ресурс ..... летных часов ..... полетов за исключением ..... критических мест, требующих для безопасной отработки ресурса проведения специальных мероприятий в процессе эксплуатации и при ремонтах.

(2) Ресурсные характеристики этих критических мест, приведенные в таблице 4 Заключения, являются основанием для формирования указанных в Приложениях к Заключению количественных требований по условиям и порядку отработки устанавливаемого назначенного ресурса.

Таблица 4

**РЕСУРСНЫЕ ХАРАКТЕРИСТИКИ КРИТИЧЕСКИХ МЕСТ КОНСТРУКЦИИ,  
ТРЕБУЮЩИХ ПРОВЕДЕНИЕ МЕРОПРИЯТИЙ В ПРЕДЕЛАХ  
УСТАНОВЛИВАЕМОГО НАЗНАЧЕННОГО РЕСУРСА**

№ п/п	Наименование критического места	Принятая допустимая наработка			Суммарные коэффициенты надежности, требуемые НЛГС/ Избытки долговечности			Примечание
		"Безопасный ресурс" или начало осмотров	Интервал между осмотрами	Ресурс с учетом живучести	к "безопасному ресурсу" или к началу осмотров	к интервалу между осмотрами	к ресурсу с учетом живучести	
1	2	3	4	5	6	7	8	9
1	Проушина верхнего узла кронштейна навески 2-го рельса закрылка	2300 полетов	560 полетов	5700 полетов	4.0/1.17	4.0/3.2	2.0/1.3	
7	Стык узла крепления стойки главного шасси с нижней поверхностью крыла	8580 полетов	Не определен	Не определен	4.8/1.0	-	-	Практически неосматриваемое место

**ВЫВОДЫ**

1. Установить планеру, шасси и механическим элементам управления и изменения конфигурации самолета ..... (начальный) назначенный ресурс ..... летных часов ..... полетов при следующих условиях:

- замены деталей и элементов с ограниченным ресурсом в соответствии с Приложением 1;
- доработок конструкции в соответствии с Приложением 2;
- осмотров конструкции в соответствии с Приложением 3.

2. Дополнить эксплуатационную и ремонтную документацию самолетов ..... в соответствии с п.1 Выводов.

3. При выполнении условий пп.1 и 2 Выводов обеспечивается удовлетворение требованиям раздела 4 9 НЛГС (или АП25.571, или АП23.571 и 572).

От ОКБ:

Начальник отделения прочности  
Начальник отдела ресурсов

От ЦАГИ:

Начальник (зам) НИО-19  
Начальник (зам) НИО-18  
Начальник отдела нормирования ресурсов

ОТ ГОС НИИ ГА:

Начальник отделения  
Начальник отдела

**ПЕРЕЧЕНЬ ДЕТАЛЕЙ И ЭЛЕМЕНТОВ С ОГРАНИЧЕННЫМ РЕСУРСОМ, ПОДЛЕЖАЩИХ ПЕРИОДИЧЕСКОЙ ЗАМЕНЕ В ПРОЦЕССЕ ОТРАБОТКИ НАЗНАЧЕННОГО РЕСУРСА \_\_\_ ЛЕТНЫХ ЧАСОВ, \_\_\_ ПОЛЕТОВ**

№ п/п	Наименование	Ограничение по ресурсу	Рекомендуемая форма в системе ТОиР	Примечания
1	2	3	4	5
3	Рычаг черт..... системы уборки-выпуска переднего шасси	3200 полетов	При каждом капремонте	Новое условие по отношению к Заключению.....от.....
8	Болт черт.....крепления кронштейна черт.....к заднему лонжерону крыла	700 полетов 1500 летн. час	При каждой Ф-2	Условия по отношению к Заключению.. ...от..... сохранены (изменены)

ПРИМЕЧАНИЕ. Условия, оговоренные в пп. \_\_\_ Приложения 1 к Заключению \_\_\_\_\_ от \_\_\_, отменяются.

Начальник отдела ресурсов ОКБ  
Начальники соответствующих конструкторских отделов ОКБ

**ПЕРЕЧЕНЬ МЕСТ КОНСТРУКЦИИ, ПОДЛЕЖАЩИХ ДОРАБОТКЕ В ПРОЦЕССЕ ОТРАБОТКИ НАЗНАЧЕННОГО РЕСУРСА \_\_\_\_\_ ЛЕТНЫХ ЧАСОВ, \_\_\_\_\_ ПОЛЕТОВ**

№ п/п	Наименование места конструкции	Интервал проведения доработки	Рекомендуемая форма в системе ТОиР	Документация на доработку	Примечания
1	2	3	4	5	6
4	Установка накладки в зоне люка черт..... в стенке переднего лонжерона по нерв.	6700-8300 полетов	КВР	Бюллетень № от	Новое условие по отношению к Заключению..... от.....

ПРИМЕЧАНИЕ. Условия, оговоренные в пп. \_\_\_\_\_ Приложения 2 к Заключению \_\_\_\_\_ от \_\_\_\_\_, отменяются.

Начальник отдела ресурсов ОКБ  
Начальники соответствующих конструкторских отделов ОКБ

**ПЕРЕЧЕНЬ МЕСТ КОНСТРУКЦИИ, ПОДЛЕЖАЩИХ КОНТРОЛЮ В ПРОЦЕССЕ ОТРАБОТКИ  
НАЗНАЧЕННОГО РЕСУРСА \_\_\_\_\_ ЛЕТНЫХ ЧАСОВ, \_\_\_\_\_ ПОЛЕТОВ**

№ п/п	Наименование места конструкции	Метод контроля	Начало осмотра		Периодичность осмотра		Документация на осмотр	Примечания
			Ограничение по наработке	Рекомендуемая форма в системе ТОиР	Ограничение по наработке	Рекомендуемая форма в системе ТОиР		
1	2	3	4	5	6	7	8	9
2	Зона закрылка в месте крепления каретки по нерв. ....	Вихре-ток.	Не позднее 4000 полетов	КВР	Не реже чем через 1000 полетов	Ф-3	Бюллетень №... от.....	Новое условие по отношению к Заключению .....от.....
7	Нижняя обшивка крыла в районе стыка по нерв. ...	Визуальный	Не позднее 570 полетов	Ф-2	Не реже чем через 240 полетов	200-часовой регламент	Бюллетень №... от...	Условия по отношению к Заключению .....от..... сохранены (отменены)

ПРИМЕЧАНИЕ. Условия, оговоренные в пп. \_\_\_\_\_ Приложения 3 к Заключению \_\_\_\_\_ от \_\_\_\_\_, отменяются.

Начальник отдела ресурсов ОКБ

Начальник отдела эксплуатации ОКБ

Начальники соответствующих конструкторских отделов ОКБ



СОГЛАСОВАНО  
Директор ЦАГИ  
или его заместитель

УТВЕРЖДАЮ  
Генеральный (главный) конструктор  
или его заместитель

СОГЛАСОВАНО  
Начальник ГОС НИИ ГА  
или его заместитель

**ЗАКЛЮЧЕНИЕ №.....**

об условиях отработки самолетом ..... бортовой №.....(зав. №.....) назначенного ресурса.....  
летных часов ..... полетов планеру, шасси и механическим элементам системы их уборки-выпуска,  
механическим элементам системы управления и изменения конфигурации, элементам конструкции,  
обеспечивающим взаимную силовую стыковку частей планера и агрегатов, самолетов.....по условиям  
прочности конструкции при длительной эксплуатации.

1. Приказом Министра ГА (совместным решением МАП-МГА, решением ФАС РФ) № ..... от ..... от ..... самолетам ....[группе самолетов ..... управлений (АП)], в том числе самолету № ..... установлен назначенный ресурс ..... летных часов, ..... полетов. Основанием для установления указанного назначенного ресурса явилось совместное ОКБ, ЦАГИ и ГосНИИ ГА "Заключение № ..... от ..... об установлении назначенного ресурса ..... летных часов ..... полетов планеру, шасси и механическим элементам системы их уборки-выпуска, механическим элементам системы управления и изменения конфигурации, элементам конструкции, обеспечивающим взаимную силовую стыковку частей планера и агрегатов, самолетов ..... по условиям прочности при длительной эксплуатации", которое подтверждено "Обоснованием" №..... от.....

Настоящее Заключение об условиях отработки самолетом ..... бортовой № ..... (зав. № .....) назначенного ресурса ..... летных часов ..... выдается по запросу ..... № ..... от .....

2. Самолет ..... бортовой № ..... (зав. № .....) выпуска..... (Завод-изготовитель) с начала эксплуатации до ..... 19..года эксплуатировался ..., где наработал ..... полетов, ..... летных часов; с ..... до ..... эксплуатировался ....., где наработал .....(и т.д.); с .... до настоящего времени эксплуатируется в .... Общая наработка по состоянию на ..... составляет ..... полетов, ..... летных часов. За все время эксплуатации на самолете выполнено ..... капитальных ремонтов, последний из которых проведен на ..... заводе ..... 19..г. при наработке ..... полетов, ..... летных часов.

а) ВАРИАНТ 1 (типовой)

Основная силовая конструкция планера, шасси и механических элементов системы их уборки-выпуска, механических элементов системы управления и изменения конфигурации, элементов конструкции, обеспечивающим взаимную силовую стыковку частей планера и агрегатов самолета ..... бортовой № ..... (зав. № .....) не имеет отличий от типовой конструкции самолетов .....

б) ВАРИАНТ 2

Основная силовая конструкция планера, шасси и механических элементов системы их уборки-выпуска, механических элементов системы управления и изменения конфигурации, элементов конструкции, обеспечивающих взаимную силовую стыковку частей планера и агрегатов самолета ..... бортовой № ..... (зав. № .....) имеет следующие отличия от типовой конструкции самолетов..... *(в меру подробная характеристика отличий)*.

В дополнение к анализу, проведенному в "Обосновании" № .....от....., по всем отличающимся от типовой конструкции критическим местам основной силовой конструкции самолета ..... бортовой № ..... (зав. № .....) с использованием имеющихся результатов натурных испытаний или на основе консервативного(ых) метода(ов) расчета долговечности и/или живучести определены необходимые ресурсные характеристики, приведенные в таблице 1.

3. На самолете ..... бортовой № ..... (зав. № .....)

а) в пределах достигнутой наработки выполнены все (ВАРИАНТ 1, типовой) предусмотренные действующей эксплуатационной и ремонтной документацией доработки основной силовой конструкции планера, шасси и механических элементов системы их уборки-выпуска, механических элементов системы управления и изменения конфигурации, элементов конструкции, обеспечивающим взаимную силовую стыковку частей планера и агрегатов, а именно: (перечисление бюллетеней, невыполнение которых создает угрозу безопасности эксплуатации, и сроки выполнения проведенных доработок).

б) На самолете ..... бортовой № ..... (зав. № .....) (ВАРИАНТ 2, возможный) в пределах достигнутой наработки действующая эксплуатационная и ремонтная документация доработки основной силовой конструкции планера, шасси и механических элементов системы их уборки-выпуска, механических элементов системы управления и изменения конфигурации, элементов конструкции, обеспечивающим взаимную силовую стыковку частей планера и агрегатов, не предусматривает.

в) На самолете ..... бортовой № ..... (зав. № .....) не выполнены (ВАРИАНТ 3) в пределах достигнутой наработки следующие предусмотренные действующей эксплуатационной и ремонтной документацией доработки основной силовой конструкции планера, шасси и механических элементов системы их уборки-выпуска, механических элементов системы управления и изменения конфигурации, элементов конструкции, обеспечивающим взаимную силовую стыковку частей планера и агрегатов: (перечисление невыполненных бюллетеней; приводятся необходимые комментарии и ссылки на документацию, обосновывающую введенные в ЭД и выполненные другие условия, обеспечившие эквивалентный уровень безопасности, например, осмотры).

4. В обоснование установления оговоренных настоящим Заключением условий отработки самолетом ..... бортовой № .....(зав. № .....) назначенного ресурса ..... полетов, ..... летных часов использованы:

а) данные о техническом состоянии парка самолетов ..... , в том числе, данные по самолету ..... бортовой № ..... (зав. № .....) за весь период его эксплуатации. При наработке .....полетов, .... летных часов произошло случайное повреждение обшивки нижней поверхности крыла в зоне ..... нервюры ОЧК. Выполнен ремонт силами ..... Ресурсные характеристики зоны ремонта определены консервативным методом расчета (ссылка на соответствующее обоснование). В эксплуатации предусмотрен инструментальный контроль (ссылка на обоснование сроков контроля);

б) результаты специального исследования технического состояния самолета ..... бортовой № ..... (зав. № .....) после наработки..... полетов, ..... летных часов, проведенного по Программе № ..... от .....

При исследовании технического состояния самолета обнаружены следующие усталостные и коррозионные повреждения (далее следуют примеры текста):

- трещина I = .... мм вертикальной полки нижнего пояса II лонжерона левой СЧК в зоне проведенной ранее (при ..... полетов) выборки трещины по бюлл. № .... Трещина распространяется вдоль радиусного перехода горизонтальной и вертикальной полок. В эксплуатации предусматривается инструментальный контроль (ссылка на обоснование сроков контроля);

- трещина I = .... мм обшивки верхней панели правой ОЧК от отверстия у накладки, установленной по бюлл. № .... В эксплуатации предусматривается инструментальный контроль (ссылка на обоснование сроков контроля);

- коррозия глубиной до  $h = \dots$  мм на внешней стороне бортовой балки в зоне шпангоута .... Коррозия выбрана, ЛКП восстановлено. Выборка коррозии не снижает статическую прочность ниже требуемой.

Выявлено также наличие ряда не предусматривавшихся типовой ЭД накладок на верхней поверхности крыла (.... штук) и на хвостовой части фюзеляжа (.... штук); в эксплуатации предусматривается визуальный контроль этих зон.

Общее техническое состояние самолетов..... с учетом ожидаемого уровня материально-технического и организационного обеспечения эксплуатации не препятствует установлению назначенного ресурса..... летных часов..... полетов (см. отчет №..... от.....) при условиях.....

*ЗАМЕЧАНИЕ К ТЕКСТУ. При установлении начального назначенного ресурса второй абзац раздела 1 и разделы 2-4, как правило, опускаются. Вместе с тем, может оказаться целесообразной краткая формулировка полезной информации об опытной эксплуатации или эксплуатации близких конструктивных модификаций.*

5. При установлении (начального) назначенного ресурса парку самолетов..... в целом (группе самолетов....., самолету.....№.....) в качестве расчетных условий эксплуатации по результатам имеющихся статистических данных приняты (см. материалы №№ ..... ) следующие основные параметры, характеризующие средний (типовой) полет по парку (по группе самолетов, для самолета № ..... ) и определяющие нагруженность критических мест конструкции:

- Взлетная масса самолета
- Масса топлива на взлете
- Коммерческая нагрузка
- Продолжительность полета
- Высота крейсерского полета
- Длина руления перед взлетом
- Длина руления после посадки
- Скорость крейсерского полета
- Скорости при уборке (шасси, предкрылков, закрылков)
- Скорости при выпуске (шасси, предкрылков, закрылков) и т.д.

Некоторые менее общие параметры полета, определяющие нагруженность лишь отдельных критических мест конструкции, а также использованные характеристики повторяемости перегрузок приведены в Обосновании Заключения. Для остальных параметров принято, что эксплуатация проводится по границе допустимого РЛЭ диапазона их значений, приводящих к наибольшей нагруженности соответствующих агрегатов.

6. При анализе долговечности и живучести конструкции планера, шасси и механических элементов системы управления и изменения конфигурации самолета было рассмотрено..... критических мест, из них дополнительно к Заключению № ..... от.....-.....мест, в том числе в конструкции:

- крыла..... мест;

- фюзеляжа..... мест;
- стыка крыла с фюзеляжем..... мест;
- оперения..... мест;
- стыка оперения с фюзеляжем..... мест;
- стыка вертикального и горизонтального оперений..... мест;
- шасси..... мест;
- узлов крепления шасси на крыле и фюзеляже..... мест;
- проводки управления шасси..... мест;
- органов управления самолетом..... мест;
- проводки управления самолетом..... мест;
- стыковых элементов органов и проводки управления с основной конструкцией..... мест;
- закрылков и системы их управления..... мест;
- предкрылков и системы их управления..... мест;
- установки двигателей и стыковых элементов с основной конструкцией..... мест и т.д.

Из суммарного числа..... критических мест, в том числе "вторичных" критических мест, возникших в конструкции в результате профилактических (при установленной наработке) доработок, а также доработок по результатам осмотров в эксплуатации и при ремонтах, ..... мест определены на основе инженерного анализа с учетом опыта по конструкциям-аналогам и расчетных оценок напряженно-деформированного состояния; .....мест дополнительно по результатам лабораторных испытаний на выносливость (отчеты № ..... ), в том числе ..... мест по результатам разборки (расклепки) после завершения испытаний на выносливость и остаточную прочность (отчеты № .....); ..... мест дополнительно на основе опыта фактической эксплуатации и ремонтов парка самолетов и их головной группы (отчеты № ..... ), в том числе ..... мест по результатам (отчеты № ..... ) разборки (расклепки) конструкции самолета (самолетов) №№ ..... с наработкой в эксплуатации ..... летных часов ..... полетов.

7. Для установления назначенного ресурса проведен целевой осмотр конструкции самолета № ..... в согласованном объеме с целью зачетного (сертификационного) обоснования достаточности принятого перечня критических мест (отчет № ..... ).  
*ЗАМЕЧАНИЕ К ТЕКСТУ. При установлении начального назначенного ресурса этот пункт опускается.*

8. По всем критическим местам проведено определение (или оценка в запас надежности) их фактической нагруженности в расчетных условиях эксплуатации с использованием следующих (дополнительных к Заключению № .... от.... ) материалов:

- статистики средней повторяемости перегрузок в центре тяжести в воздушных режимах эксплуатации самолетов-аналогов..... в объеме летных часов (отчет № ..... );
- статистики повторяемости перегрузок в центре тяжести в воздушных режимах эксплуатации парка и головных групп самолетов..... в объеме ..... летных часов, в том числе с дифференциацией по отдельным группам и экземплярам самолетов в объеме .....летных часов (отчеты №..... );
- перечня аэродромов эксплуатации парка самолетов ..... и статистики (прогноза) относительных долей различных аэродромов в процессе типовой эксплуатации (отчеты №.....);
- материалов о характеристиках неровностей основных аэродромов эксплуатации парка самолетов ..... (отчеты № ..... );
- статистики повторяемости перегрузок в центре тяжести головной группы и парка самолетов ..... в наземных режимах эксплуатации в объеме ..... взлетных разбегов, .....послепосадочных пробегов и ..... км руления (отчеты № ..... );
- результатов летно-прочностных испытаний по определению нагруженности конструкции в воздушных (общий объем измерений..... полетов, в том числе ..... летных часов при полете в турбулентной атмосфере) и наземных (общий объем ..... взлетов и посадок на ..... аэродромах с суммарным объемом руления ..... км) режимах эксплуатации (отчеты № ..... );
- результатов расчетов по апробированным методикам повторяемости нагрузок в воздушных и наземных режимах эксплуатации (отчеты № ..... );
- результатов расчетов по апробированным методикам нагрузок функционирования в наземных и воздушных режимах эксплуатации (отчеты № ..... ).

9. В обоснование устанавливаемого назначенного ресурса и условий его отработки в эксплуатации проведены:

а) данные о техническом состоянии парка самолетов ..... , в том числе, данные по самолету ..... бортовой № ..... (зав. № .....) за весь период его эксплуатации. При наработке .....полетов, .... летных часов произошло случайное повреждение обшивки нижней поверхности крыла в зоне ..... нервюры ОЧК. Выполнен ремонт силами ..... Ресурсные характеристики зоны ремонта определены консервативным методом расчета (ссылка на соответствующее обоснование). В эксплуатации предусмотрен инструментальный контроль (ссылка на обоснование сроков контроля);

б) результаты специального исследования технического состояния самолета ..... бортовой № ..... (зав. № .....) после наработки..... полетов, ..... летных часов, проведенного по Программе № ..... от .....

При исследовании технического состояния самолета обнаружены следующие усталостные и коррозионные повреждения (далее следуют примеры текста):

- трещина I = .... мм вертикальной полки нижнего пояса II лонжерона левой СЧК в зоне проведенной ранее (при .... полетов) выборки трещины по бюлл. № .... Трещина распространяется вдоль радиусного перехода горизонтальной и вертикальной полок. В эксплуатации предусматривается инструментальный контроль (ссылка на обоснование сроков контроля);

- трещина I = .... мм обшивки верхней панели правой ОЧК от отверстия у накладки, установленной по бюлл. № .... В эксплуатации предусматривается инструментальный контроль (ссылка на обоснование сроков контроля);

- коррозия глубиной до  $h = \dots$  мм на внешней стороне бортовой балки в зоне шпангоута .... Коррозия выбрана, ЛКП восстановлено. Выборка коррозии не снижает статическую прочность ниже требуемой.

Выявлено также наличие ряда не предусматривавшихся типовой ЭД накладок на верхней поверхности крыла (.... штук) и на хвостовой части фюзеляжа (.... штук); в эксплуатации предусматривается визуальный контроль этих зон.

Общее техническое состояние самолетов..... с учетом ожидаемого уровня материально-технического и организационного обеспечения эксплуатации не препятствует установлению назначенного ресурса..... летных часов..... полетов (см. отчет №..... от.....) при условиях.....

*ЗАМЕЧАНИЕ К ТЕКСТУ. При установлении начального назначенного ресурса второй абзац раздела 1 и разделы 2-4, как правило, опускаются. Вместе с тем, может оказаться целесообразной краткая формулировка полезной информации об опытной эксплуатации или эксплуатации близких конструктивных модификаций.*

5. При установлении (начального) назначенного ресурса парку самолетов..... в целом (группе самолетов....., самолету.....№.....) в качестве расчетных условий эксплуатации по результатам имеющихся статистических данных приняты (см. материалы №№ ..... ) следующие основные параметры, характеризующие средний (типовой) полет по парку (по группе самолетов, для самолета № ..... ) и определяющие нагруженность критических мест конструкции:

- Взлетная масса самолета
- Масса топлива на взлете
- Коммерческая нагрузка
- Продолжительность полета
- Высота крейсерского полета
- Длина руления перед взлетом
- Длина руления после посадки
- Скорость крейсерского полета
- Скорости при уборке (шасси, предкрылков, закрылков)
- Скорости при выпуске (шасси, предкрылков, закрылков) и т.д.

Некоторые менее общие параметры полета, определяющие нагруженность лишь отдельных критических мест конструкции, а также использованные характеристики повторяемости перегрузок приведены в Обосновании Заключения. Для остальных параметров принято, что эксплуатация проводится по границе допустимого РЛЭ диапазона их значений, приводящих к наибольшей нагруженности соответствующих агрегатов.

6. При анализе долговечности и живучести конструкции планера, шасси и механических элементов системы управления и изменения конфигурации самолета было рассмотрено..... критических мест, из них дополнительно к Заключению № ..... от.....-.....мест, в том числе в конструкции:

- крыла..... мест;

3. При выполнении условий пп.1 и 2 Выводов обеспечивается удовлетворение требованиям раздела 4.9 НЛГС (или АП25.571, или АП23.571 и 572).

От ОКБ:

Начальник отделения прочности  
Начальник отдела ресурсов

От ЦАГИ:

Начальник (зам) НИО-19  
Начальник (зам) НИ О-18  
Начальник отдела нормирования ресурсов

От ГОС НИИ ГА  
Начальник отделения  
Начальник отдела

**СВОДНАЯ ИНФОРМАЦИЯ**

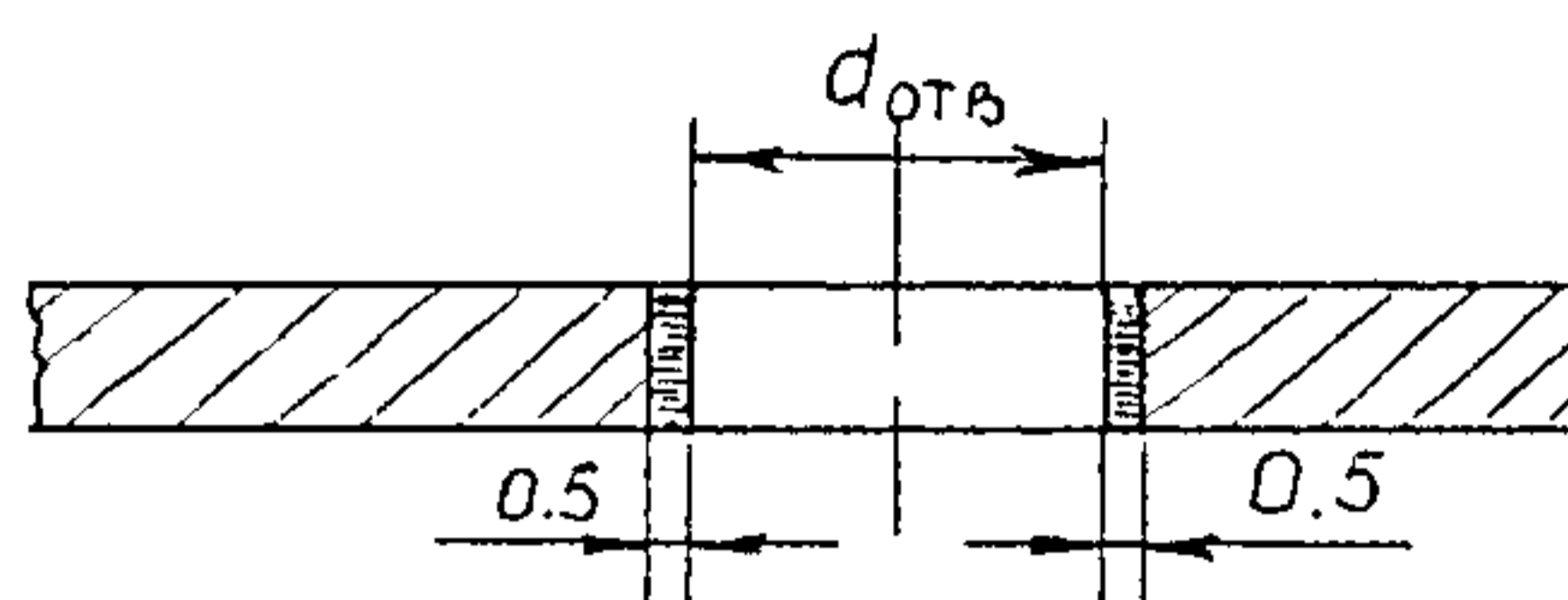
о ресурсных характеристиках по условиям сопротивления усталости критического места конструкции планера самолета (к установлению назначенного ресурса..... л. ч.,..... полетов)

1. Название (описание, эскиз) критического места.
  2. Предельное состояние (характер повреждения в предельном состоянии, критический размер повреждения  $I_{\text{крит}}$ ).
  3. Долговечность до предельного состояния  $N_{\text{сумм}}$  по материалам натуральных испытаний и/или результатов пересчетов и прямых расчетов (в числе программных циклов, блоков и др.) для каждого испытания (пересчета, расчета) рассматриваемого критического места.  
Если в качестве  $N_{\text{сумм}}$  принята долговечность до состояния, менее поврежденного, чем предельное, например, до неповрежденного состояния, соответствующая величина  $N_{\text{сумм}}$  помечается знаком ">". Если при определении  $N_{\text{сумм}}$  используются данные о долговечности до повреждения, предположительно превышающего предельное, например, результаты испытаний на сопротивление усталости по программе, не содержащей максимальные эксплуатационные нагрузки, фактические результаты испытаний должны быть надежно скорректированы.
  4. Максимальный необнаруживаемый размер повреждения  $I_0$  для принимаемого (рекомендуемого) в эксплуатации метода контроля.
  5. Долговечность  $DN$  между состояниями  $I_0$  и  $I_{\text{крит}}$  по материалам натуральных испытаний (в том числе испытаний конструкции с искусственно нанесенными инициаторами усталостных трещин) и/или результатов пересчетов и прямых расчетов для каждого испытания (пересчета, расчета) рассматриваемого критического места.
  6. Эквивалент  $\mathcal{E}$  (отношение повреждаемости от нагрузок программного цикла, блока к повреждаемости от нагрузок типового полета) или эквиваленты  $\mathcal{E}_1$  и  $\mathcal{E}_2$ , если они приняты неодинаковыми для разных стадий усталости.
  7. Требуемые для каждого испытания (пересчета, расчета) значения коэффициента надежности  $h_1$  (см. МОС АП 25.571).
  8. Выраженная в эксплуатационных единицах (типовых полетах) долговечность  $T_{\text{сумм}}$  до предельного состояния для каждого испытания (пересчета, расчета) с учетом эквивалентов и требуемых коэффициентов надежности  $h_1$ .
  9. Выраженная в эксплуатационных единицах (типовых полетах) долговечность  $DT$  между состояниями, характеризующимися повреждениями  $I_0$  и  $I_{\text{крит}}$ , для каждого испытания (пересчета, расчета) с учетом эквивалентов и требуемых коэффициентов надежности  $h_1$ .
  10. Среднее значение долговечности  $T_{\text{сумм}}$  по всем использованным результатам испытаний (пересчетов, расчетов) —
  11. Среднее значение долговечности  $DT$  по всем использованным результатам испытаний (пересчетов, расчетов).
  12. Значения нормативных (см. МОС АП 25.571) коэффициентов надежности:  $h_2$ ,  $h_3$ ,  $h_4$  и  $h = h_2 h_3 h_4$ , используемых для определения величины требуемого интервала между осмотрами и момента первого осмотра (или, при удовлетворении требований АП 25.571(с), величины "безопасного ресурса").
  13. Величины допустимой наработки между осмотрами и до момента первого осмотра (или до момента исчерпания "безопасного ресурса").
  14. Величины устанавливаемых ресурсных характеристик (интервала между осмотрами, момента первого осмотра или величины "безопасного ресурса").
  15. Значения фактических коэффициентов надежности  $h_{\text{факт}}$ , определяемых как отношения величин средних долговечностей  $DT$  и  $T_{\text{сумм}}$  (см. пп. 10 и 11) к соответствующим величинам устанавливаемых ресурсных характеристик.
  16. Значения избытков долговечности  $Dh_{\text{факт}}$ , определяемых как отношения величин допустимых наработок (см. п. 13) к соответствующим величинам устанавливаемых ресурсных характеристик.
- Сводные данные о ресурсных характеристиках всех критических мест целесообразно объединить в единой таблице.*

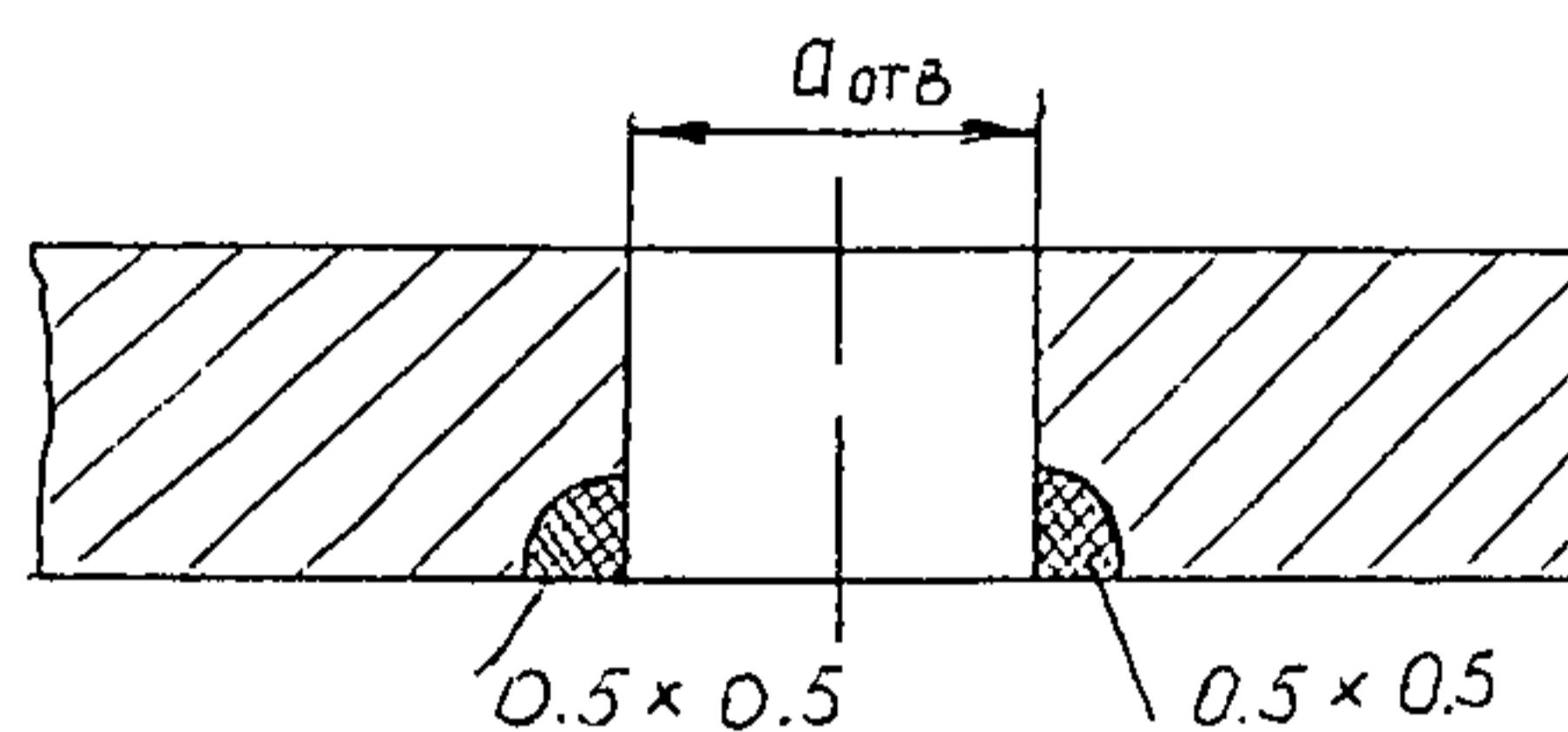
**РЕКОМЕНДУЕМЫЕ РАЗМЕРЫ НАЧАЛЬНЫХ ПРОИЗВОДСТВЕННЫХ ДЕФЕКТОВ**

В одном силовом сечении рассматривается дефект только у одного концентратора.

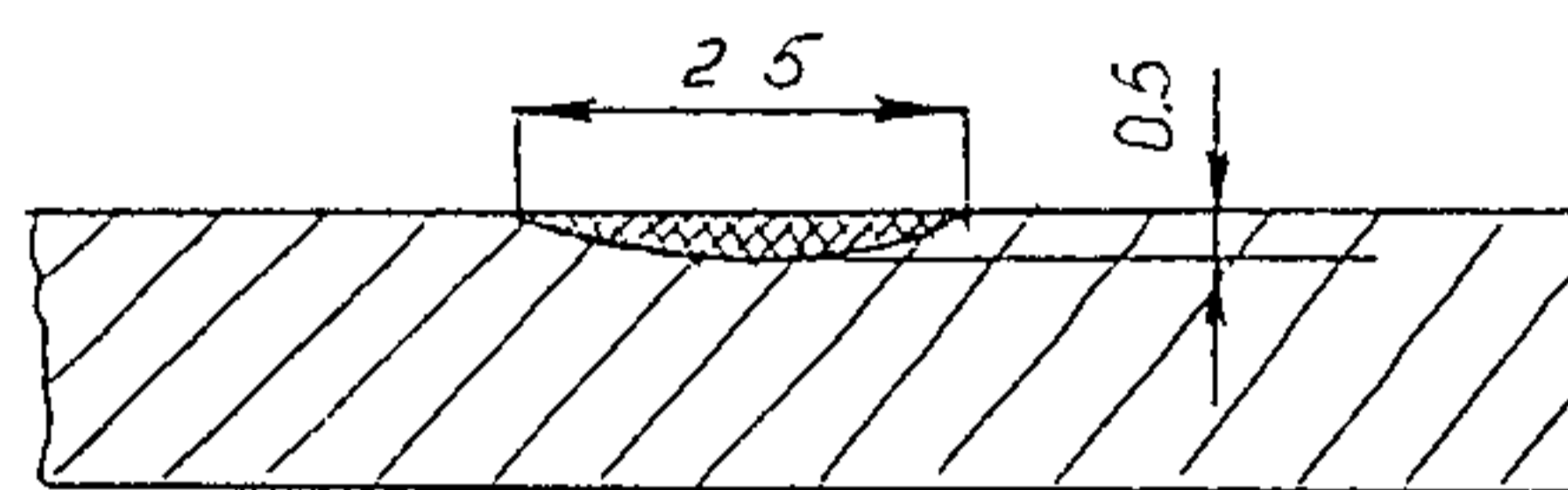
1. Для тонких листов толщиной  $t \leq 2$  мм сквозные трещины с двух сторон отверстия (см. эскиз)



2. Для толстых листов, плит, пластин четвертькруговые угловые трещины с двух сторон отверстия (см. эскиз)



3. Для галтельных переходов поверхностная трещина (см. эскиз)



Примечание: Зарубежные требования (ФАА и ВВС США) предполагают наличие производственных дефектов с одной стороны каждого отверстия в одном силовом сечении при наличии одного "лидирующего" дефекта ( $L1 = 1,25$  мм) и остальных сопутствующих ( $L2 = 0,125$  мм) (см. эскиз)

