

Министерство строительства СССР

КАРТЫ ТРУДОВЫХ ПРОЦЕССОВ СТРОИТЕЛЬНОГО  
ПРОИЗВОДСТВА

КОМПЛЕКТ КАРТ ККТ-19.0-1

**УСТРОЙСТВО МОНОЛИТНЫХ ОСНОВАНИЙ  
ПОД ПОЛЫ ИЗ ПОРИЗОВАННЫХ  
РАСТВОРОВ**

Москва 1986

Карты предназначены для организации труда рабочих при устройстве монолитных оснований под полы из поризованных растворов.

В данный комплект входят следующие карты трудовых процессов:

Приготовление рабочего состава поризованного раствора (КТ-3.0-18.1-85);

Устройство теплозвукоизоляционного слоя из поризованного раствора (КТ-19.0-30.1-85);

Устройство стяжки из поризованного раствора (КТ-19.0-30.2-85).

Карты разработаны на основе изучения и обобщения передового опыта работы бригад СМУ-9 треста № 6 Саратовжилстрой Главприволжскстроя.

Нормативные данные получены на основе наблюдения и отбора наиболее рациональных приемов труда с применением высокопроизводительных механизмов, усовершенствованных инструментов и приспособлений.

Внедрение данных карт позволит сократить затраты труда за счет рациональной организации труда и применения усовершенствованных механизмов, инструментов и приспособлений.

Карта трудового процесса строительного производства	КТ-3.0-18.1-85
Приготовление рабочего состава поризованного раствора	Разработана трестом Оргтехстрой Главприволжскстроя Минстроя СССР. Рассмотрена, откорректирована и рекомендована ПТИОМЭС Минстроя СССР для внедрения в строительное производство
Входит в комплект карт ККТ-19.0-1 "Устройство монолитных оснований под полы из поризованных растворов"	Впервые

### 1. ОБЛАСТЬ И ЭФФЕКТИВНОСТЬ ПРИМЕНЕНИЯ КАРТЫ

1.1. Карта предназначена для организации труда звена рабочих при приготовлении рабочего состава поризованного раствора любой марки в растворомешалке объемом 250 л.

#### 1.2. Показатели производительности труда

	По карте
Выработка на 1 чел-день, м <sup>3</sup> рабочего состава раствора . . . . .	50
Затраты труда на приготовление 1 м <sup>3</sup> рабочего состава раствора, чел.-ч . . . . .	0,16

Примечание. В затраты труда включено время на подготовительно-заключительные работы (4%) и отдых (12%).

Методы и приемы труда, рекомендуемые в настоящей карте, дают возможность звену из трех человек за счет использования 250-литровой растворомешалки полностью обеспечить работу растворонасоса (подача 6 м<sup>3</sup>/ч).

### 2. УСЛОВИЯ И ПОДГОТОВКА ВЫПОЛНЕНИЯ ПРОЦЕССА

#### 2.1. До начала работ необходимо:

- смонтировать на спланированном и свободном от инженерных коммуникаций месте узел приготовления и подачи рабочего состава поризованного раствора;
- принять товарный раствор из автосамосвала в УПТР, перемешать и довести его подвижность до 6-8 см по конусу СтройЦНИЛ;
- заземлить механизмы;
- завезти инструменты;
- установить в рабочей зоне бочки с алюминиевой пастой и раствором сернокислого натрия.

2.2. Алюминиевая паста и 20%-ный раствор сернокислого натрия готовятся централизованно в соответствии с требованиями ВСН 67-157-80 (разд. 2 и 8), ГОСТ 5494-71Е, ГОСТ 6318-77 и контролируются лабораторным путем с выдачей паспорта.

#### 2.2.1. Срок годности:

- алюминиевой пасты . . . . . -- 7 суток;
- раствора сернокислого натрия -- 1 сутки.

КТ-3.0-18.1-85

2.2.2. Рабочий, ведущий приготовление алюминиевосульфатнатриевой суспензии, дозировку цементного раствора и воды в растворомешалку, определяет подвижность рабочего состава раствора 2 раза в смену с помощью вискозиметра Суттарда (24 см для 1-го и 2-го слоя), а раствора сернокислого натрия - ареометром ежедневно.

2.3. В зимних условиях приготовление и транспортировка рабочего состава раствора организуются так, чтобы раствор в момент укладки имел температуру не ниже +10°C.

2.4. Работы следует выполнять соблюдая правила техники безопасности и охраны труда рабочих в соответствии с пунктами 1.11, 1.12, 1.15, 5.13, 7.12 СНиП III-4-80 "Техника безопасности в строительстве" и разделом 8 ВСН 64-153-80.

2.5. Режим труда и отдыха определен исходя из оптимально высокого темпа выполнения трудовых процессов в соответствии с "Руководством по техническому нормированию труда рабочих в строительстве" (М.: Стройиздат, 1977).

### 3. ИСПОЛНИТЕЛИ, ПРЕДМЕТЫ И ОРУДИЯ ТРУДА

#### 3.1. Исполнители

Моторист 1У разряда (М) - 1

Бетонщик II разряда (Б1) - 1

Бетонщик III разряда (Б2) - 1

#### 3.2. Инструменты, приспособления и инвентарь

Наименование, назначение и основные параметры	ГОСТ, номер чертежа	Количество, шт.
Установка для приема и переработки товарного раствора	УПТР	1
Растворомешалка*	СБ-97	1
Растворонасос (подача 6 м <sup>3</sup> /ч с приемным бункером и вибросеткой)*	СО-50	1
Суспензатор	НОТ 115.00	1
Электросверлилка	ИЭ 1022 А	1
Дозатор для алюминиевой пасты	НОТ 109.00	1
Дозатор для сульфата натрия	НОТ 116.00	1
Скребок металлический	НОТ 117.00	1
Ведро	МРТУ	2
Кельма КБ-1	ГОСТ 9533-81	1
Лопата растворная ЛР	ГОСТ 3620-76	1

\*  
—

Предлагаем заменить на установку для приготовления и подачи поризованных растворов (черт. МС-256.00.000 конструкции треста Оргстрой Минстроя Молдавской ССР, которая рекомендована для серийного изготовления на Воронежском ремонтно-механическом заводе объединения "Стройтехника" Минстроя СССР).

Данная установка обеспечивает прием товарного раствора, приготовление всех компонентов поризованных растворов и транспортировку их к месту укладки.

КТ-3.0-18.1-85

Окончание

Наименование, назначение и основные параметры	ГОСТ, номер чертежа	Количество, шт.
Вискозиметр Суттарда	ВС	1
Весы бытовые	ГОСТ 23711-79	1
Перчатки резиновые технические	ГОСТ 20010-74	2 пары
Респиратор	РПГ-67 ГОСТ 12.4.004-74	1
Очки защитные	ГОСТ 12-4.013-75 Е	2
Ареометр	ГОСТ 18481-73 Е	1
Рукав напорный резиновый диам.38 мм	ГОСТ 10362-76	90 м
Переговорное устройство	-	1

## 3.3. Расход материалов на приготовление рабочего состава раствора

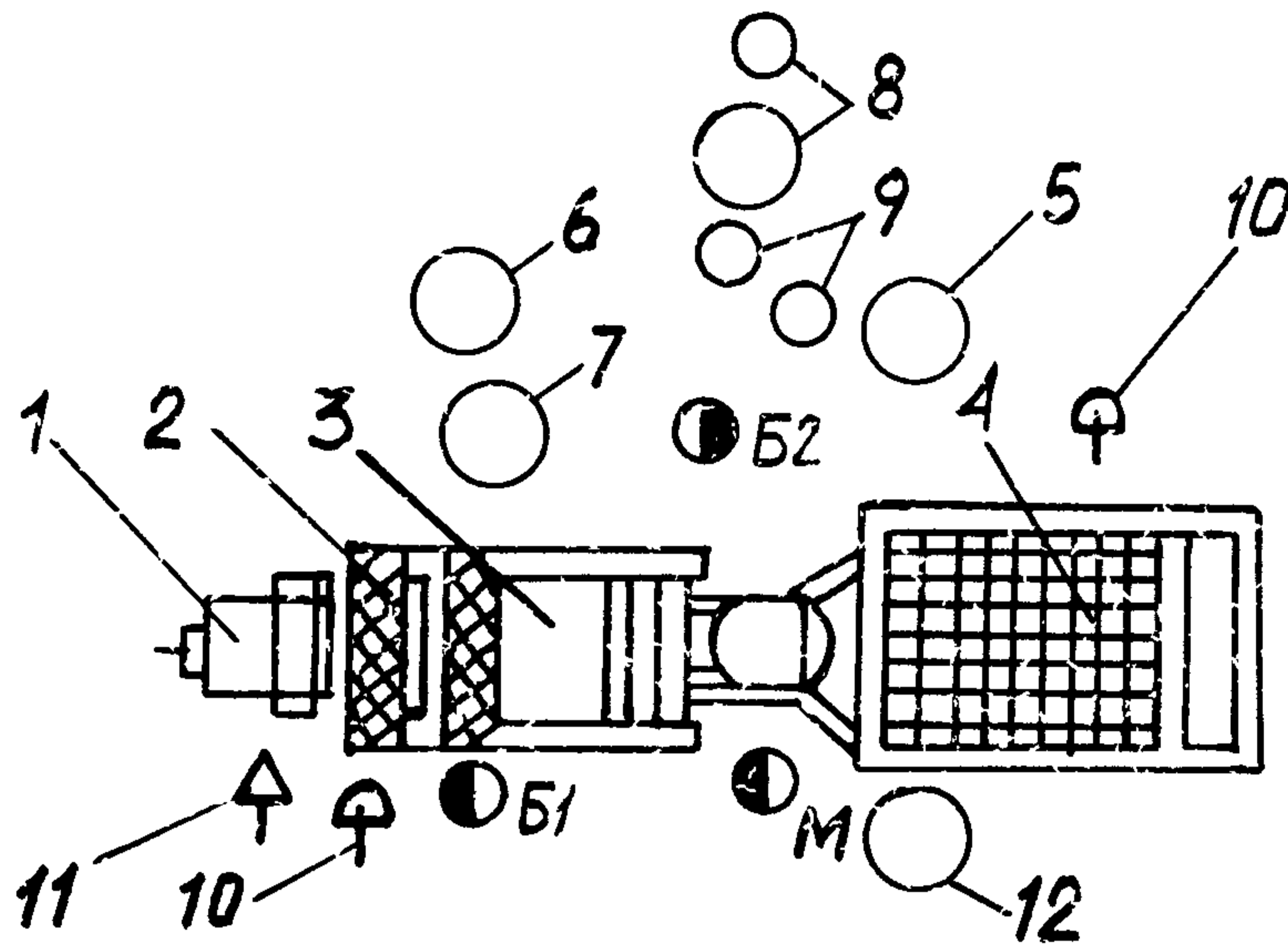
№ п/п	Исходный материал	Ед. изм.	На 1 замес (200 л) / на 1 м <sup>3</sup>	
			Марка	
			10	75
			Объемная масса, кг/м <sup>3</sup>	
			700-800	1200-1400
1	Товарный цементно-песчаный раствор М300 (осадка конуса 6-8 см)	л	160/800	180/900
2	Алюминиевая паста	кг	1,0/5,0	0,19/0,95
3	Сернокислый натрий, 20%-ный раствор ( $\gamma = 1,18$ )	л	15/75	4,36/22,8
4	Вода	л	24/120	15,25/76,25
5	Аплассан с 35%-ным содержанием органики	кг	1,5/7,5	1,7/8,85

## 4. ТЕХНОЛОГИЯ ПРОЦЕССА И ОРГАНИЗАЦИЯ ТРУДА

4.1. Работы по приготовлению рабочего состава раствора выполняют в следующем порядке: готовят алюминатовую водную суспензию, загружают раствор в растворомешалку, добавляют в раствор суспензию и перемешивают, выгружают рабочий состав раствора в приемный бункер растворонасоса и подают к месту заливки.

КТ-3.0-18.1-85

## 4.2. Схема организации рабочего места



Условные обозначения:

1 - растворонасос; 2 - приемный бункер; 3 - растворомешалка; 4 - УПТР;  
 5 - суспензатор; 6 - бочка для алюминиевой пасты; 7 - бочка для серни-  
 стого натрия; 8 - ведра для суспензии; 9 - дозаторы для добавок;  
 10 - лопата растворная; 11 - кельма; М, Б1, Б2 - рабочие места мото-  
 риста и бетонщиков; 12 - емкость с аплассаном

## 4.3. График трудового процесса

№ п/п	Операция	Время, мин					Продол- жительность, мин	Затраты труда, чел.-мин
		1	2	3	4	5		
1	Приготовление алюминевосульфат-натриевой водной суспензии		Б2				1	1
2	Приготовление рабочего состава раствора				М		2	4
				Б2				
					Б1			
3	Подача рабочего состава раствора к месту заливки			М			2	3
				Б1				
Итого на 1 замес (200 л) рабочего состава раствора								8

## 4.4. Описание операций

Номер по графику	Наименование операций, их продолжительность, исполнители и орудия труда, характеристика приемов труда
1	2
1	<p>Приготовление алюминевосульфатнатриевой водной суспензии; Б2; 1 мин; дозаторы, суспензатор, ведра.</p> <p>Бетонщик Б2 из бочек дозаторами отмеряет и выливает поочередно в два ведра водный раствор сульфата натрия и алюминиевую пасту, промывает дозаторы, погружает рабочую часть суспензатора поочередно в наполненные ведра, включает суспензатор и перемешивает смесь. После приобретения смесью однородности выключает и извлекает суспензатор из ведра.</p>

КТ-3.0-18.1-85

Окончание

1

2

2 Приготовление рабочего состава раствора; М, Б1, Б2; 2 мин; УПТР, растворомешалка, ведро, приемный бункер.

Моторист М включает УПТР на выдачу раствора и открывает вентиль подачи воды в растворомешалку, включает растворомешалку. Бетонщик Б2 открывает затвор подачи раствора из УПТР, выливает из двух ведер готовую водную суспензию в растворомешалку, приняв необходимую порцию раствора, закрывает затвор УПТР. Моторист М переключает УПТР на перемешивание. Бетонщик Б2 следит за подвижностью раствора в растворомешалке и подает команду мотористу М закрыть вентиль подачи воды. Бетонщик Б1 следит за равномерным перемешиванием компонентов рабочего состава, открывает затвор растворомешалки, подает команду мотористу включить вибросетку и растворонасос, выдает рабочий состав в приемный бункер растворонасоса, подает команду мотористу М выключить вибросетку и закрывает затвор.

3 Подача рабочего состава раствора к месту заливки; М, Б1; 2 мин; растворонасос, приемный бункер, кельма, лопата.

Б1 следит за прохождением раствора через вибросетку приемного бункера, очищает ее кельмой от посторонних включений и отбрасывает их лопатой из рабочей зоны. Моторист М следит за работой растворонасоса.

## СОДЕРЖАНИЕ

Приготовление рабочего состава поризованного раствора (КТ-3.0-18.1-85) . . .	1
Устройство теплозвукоизоляционного слоя из поризованного раствора (КТ-19.0-30.1-85) . . . . .	7
Устройство стяжки из поризованного раствора (КТ-19.0-30.2-85) . . . . .	11



## ИЗДАНИЕ

отделения научно-технической информации  
Проектно-технологического института по совершенствованию  
организации, технологии и механизации строительства,  
экономики и АСУ (ПТИОМЭС) Министра СССР  
(150054, г.Ярославль, ул.Щапсва, 20.  
Тел.: 23-16-36, 23-20-36, 23-19-63)

Карты: трудовых процессов  
строительного производства

Комплект карт ККТ-19.0-1

"УСТРОЙСТВО МОНОЛИТНЫХ ОСНОВАНИЙ ПОД ПОЛЫ  
ИЗ ПОРИЗОВАННЫХ РАСТВОРОВ"

Ответственный за выпуск К.К.Глазова  
Редактор Т.К.Березенцева  
Технический редактор Л.П.Юшина

© ОНТИ ПТИОМЭС Министра СССР, 1986

---

АК 10549 от 28.04.86. Формат 60x84/8. Объем 2 п.л. Заказ 454.  
Тираж 2000. Цена 20 коп.

---

Ротап rint ПТИОМЭС, 150054, г.Ярославль, ул.Щапсва, 20.