

ТИПОВАЯ ДОКУМЕНТАЦИЯ НА КОНСТРУКЦИИ, ИЗДЕЛИЯ И УЗЛЫ ЗДАНИЙ И СООРУЖЕНИЙ

СЕРИЯ 4.901-26

ДЕТАЛИ ВВОДА РАСТВОРОВ РЕАГЕНТОВ В ТРУБОПРОВОДЫ

РАБОЧИЕ ЧЕРТЕЖИ

РАЗРАБОТАНА
ПРОЕКТНЫМ ИНСТИТУТОМ
СОЮЗВОДОКАНАЛПРОЕКТ

Главный инженер института *Н. Самохин* Самохин
Главный инженер проекта *В. Шабунина* Шабунина

Утверждена и введена в действие
В/О СОЮЗВОДОКАНАЛНИИПРОЕКТ

Приказ № 10 от 11.01.1985

СОДЕРЖАНИЕ АЛЬБОМА

НАИМЕНОВАНИЕ	ОБОЗНАЧЕНИЕ	СТР.
СОДЕРЖАНИЕ АЛЬБОМА		2
ТЕХНИЧЕСКИЕ УКАЗАНИЯ	ТМ. 105...107Д	2-4
Ввод ВРК-25	ТМ. 105.00	5
	ТМ. 105.00.СБ	
Гайка нажимная	ТМ. 105.01	6
Штуцер	ТМ. 105.02	
Ввод ВРК 32-61	ТМ. 105.00	7-8
	ТМ. 106.00.СБ	9
Фланец	ТМ. 106.01	10
Кольцо уплотнительное	ТМ. 106.02	11
Штуцер	ТМ. 106.03	
Ввод ВРК 26-51	ТМ. 107.00	12
	ТМ. 107.00.СБ	13
Фланец	ТМ. 107.01	14
Штуцер	ТМ. 107.02	
Кольцо уплотнительное	ТМ. 105.03	15
Прокладка	ТМ. 107.03	

Серия 4.901-26

Изд. № 1000. Издательство «Химиздат» М. 1978. 100 стр. 1000 экз.

ДЕТАЛИ ВВОДА РАСТВОРОВ РЕАГЕНТОВ В ТРУБОПРОВОДЫ

- ДЕТАЛИ ВВОДА ХЛОРНОЙ ВОДЫ, РАСТВОРА
КОАГУЛЯНТА И КРЕМНЕФТОРИСТОГО НАТРИЯ
- ДЕТАЛИ ВВОДА ИЗВЕСТКОВОГО МОЛОКА
И РАСТВОРА ПОЛИАКРИЛАМИДА

ТЕХНИЧЕСКИЕ УКАЗАНИЯ

ТМ 105 ... 107 Д

Серия 4.901-26

Изд. № 1000. Издательство «Химиздат» М. 1978. 100 стр. 1000 экз.

1. Введение.

Данная серия разработана в соответствии с перечнем-графиком разработки узлов и деталей сооружений водоснабжения и канализации (п. VIII. 1.4 т. раздел VIII. плана типового проектирования Госстроя СССР на 1984г.), утвержденным (лобпротрайпроектном Госстроя СССР 09.01.84г. (взамен серии 4.901-10).

2. Назначение и область применения.

Детали предназначены для ввода растворов реагентов кислой среды - хлорной воды, растворов коагулянта, кремнефтористого натрия, активной кремнекислоты, а также растворов реагентов щелочной среды - известкового молока и раствора полиакриламида в трубопроводе, по которому исходная вода подается на очистные водопроводные сооружения. Давление в этом трубопроводе должно быть не более 0,15 МПа (1,5 кг/см²). В зависимости от расхода реагента рекомендуется применять типы вводов, указанные в приведенной ниже таблице.

Тип ввода	Расход раствора реагента, м ³ /ч
Растворы реагентов кислой среды	
ВРк-25	до 2,5
ВРк-32	2,5 - 4,5
ВРк-39	4,5 - 7,0
ВРк-50	7,0 - 10,5
ВРк-61	10,5 - 15,0
Растворы реагентов щелочной среды	
ВРщ-26	до 2,5
ВРщ-32	2,5 - 4,5
ВРщ-39	4,5 - 7,0
ВРщ-51	7,0 - 10,5

ТМ 105... 107 Д

Изм	Лист	№ докум	Подп	Дата
Разраб.	Лобасова	Медв		
Проф.	Захарова	Радн		
Т.контр.	Блохов			
Н.контр.	Захарова			
Утв.	Абдеев			

Детали ввода растворов реагентов в трубопроводы
Технические указания

Лит. Лист Листов
1 2 3
Госстрой СССР
СОЮЗВОДОКАНАЛПРОЕКТ
г. Москва

формат А4

Обозначение марки ввода:

В - ввод

Р - реагента

к, щ - среда (кислая, щелочная)

число после буквенных обозначений - внутренний диаметр трубы ввода.

3. Состав серии

В серии разработаны детали вводов для растворов реагентов кислой среды расходом 2,5-15,0 м³/ч и для растворов реагентов щелочной среды расходом 2,5-10,5 м³/ч

4. Рекомендации по установке деталей вводов.

Ввод реагентов в трубопроводы должен обеспечивать быстрое их смешение с водой, незначительное гидравлическое сопротивление, надежность в работе. Кроме варианта со скошенным концом трубы, указанного на чертеже, можно руководствоваться рекомендациями ВНИИ ВОДГЕО по нижеприведенным рисункам. Для ввода в трубопровод растворов реагентов-коагулянта, полиакриламида и хлора можно использовать радиально-трубчатые распределители (рис 1). Для ввода суспензии известкового молока можно использовать тангенциально-струйные распределители (рис 2), обеспечивающие эффективное распределение известкового молока по поперечному сечению потока воды, способствуя быстрому выравниванию концентрации известки в воде и более полному использованию реагента без образования отложений в нижней части трубопровода.

ТМ 105... 107 Д

Изм	Лист	№ докум	Подп	Дата

Лист
3

формат А4

серия 4.901-26

серия 4.901-26

Изм Лист № докум Подп Дата

Изм Лист № докум Подп Дата

серия 4.901-26

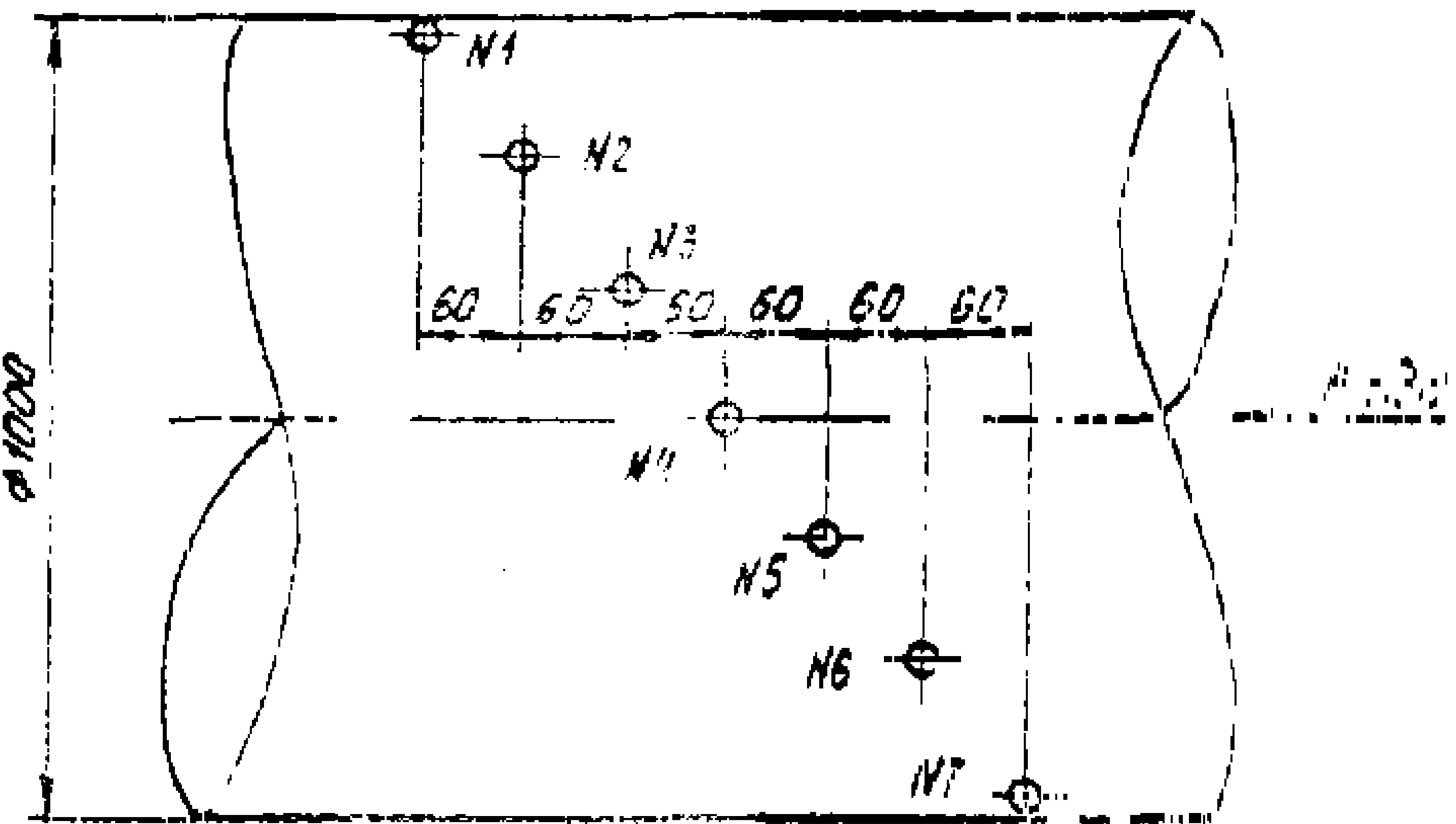
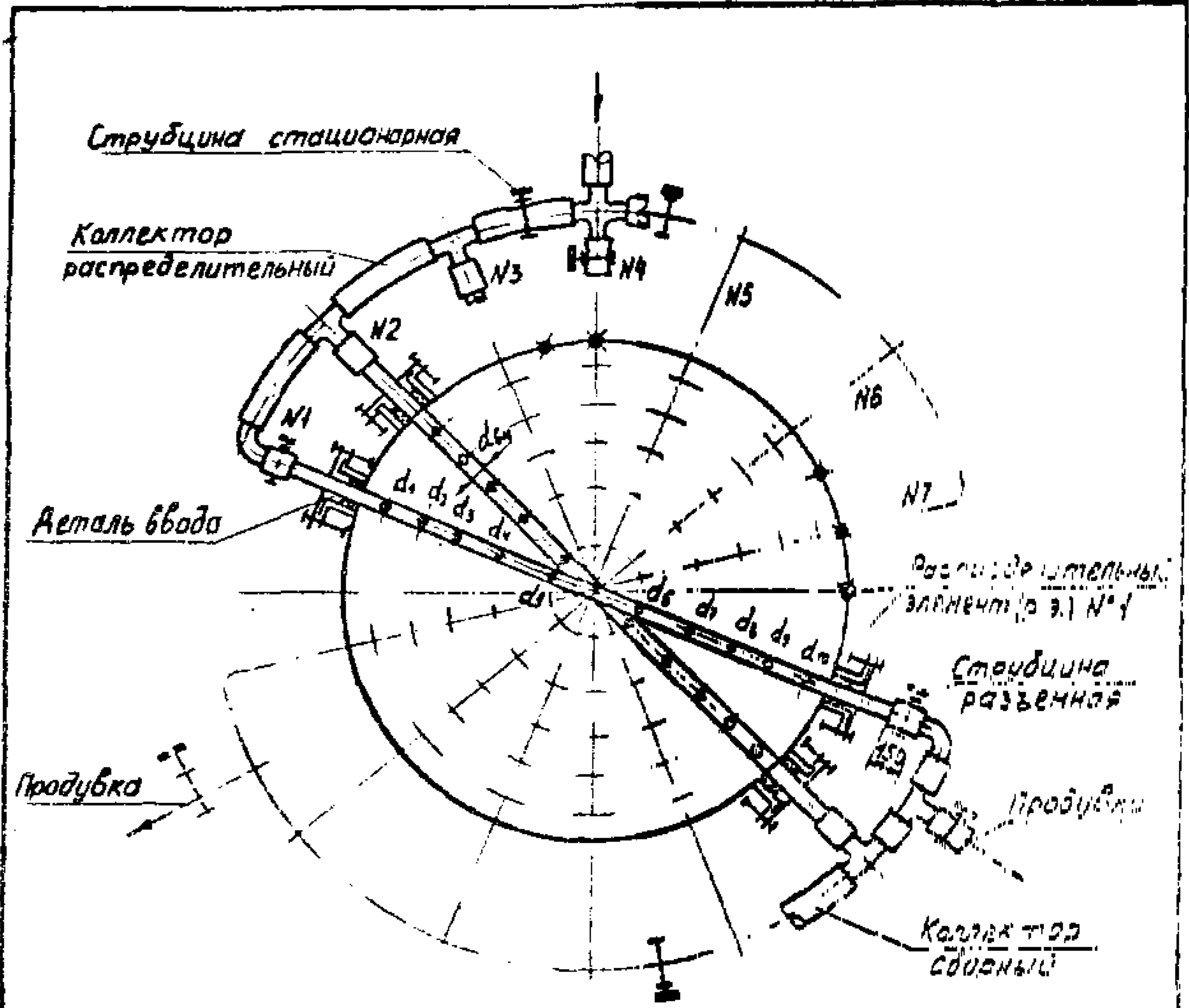


Рис. 1. Распределитель растворов реагентов радиально-струйного типа.

ТМ 105...107Д

Лист 4

ФОРМАТ А4

серия 4.901-26

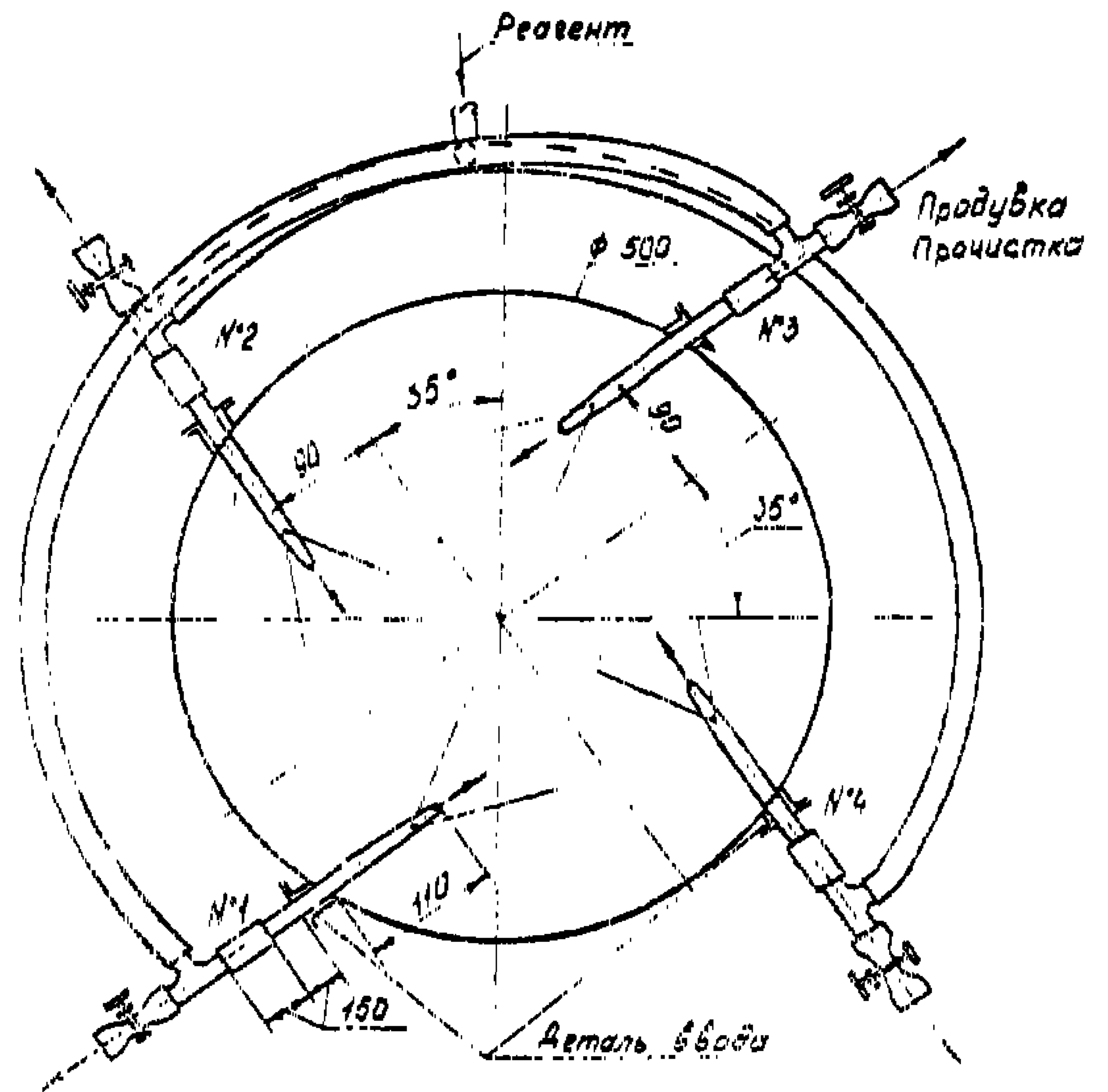


Рис. 2. Распределитель суспензий реагентов тангенциально-струйного типа.

ТМ 105...107Д

Лист 4

ФОРМАТ А4

серия 4.901-26

№ п/п	Обозначение	Наименование	кол.	Примечание
		<u>Документация</u>		
A4	ТМ.105.00 СБ	Сборочный чертеж		
A4	ТМ.105.107 Д	Технические указания		
		<u>Детали</u>		
A4	1	ТМ.105.01	Гайка нажимная	1
A4	2	ТМ.105.02	Штуцер	1
A4	3	ТМ.105.03	Кольцо уплотнительное	1
		<u>Материалы</u>		
	4	Набивка плетеная марки КБТС В ГОСТ 5152-77	Р=600 мм	

Изм. № п/п, Подп. и дата, Изм. № п/п, Подп. и дата, Изм. № п/п, Подп. и дата, Изм. № п/п, Подп. и дата

Изм.	Лист	№ докум.	Подп.	Дата
Разраб.		Лобасова	Лобасова	
Проб.		Захарова	Захарова	
Гл. инж. пр.		Шабунина	Шабунина	
Н. контр.		Захарова	Захарова	
Утв.		Авдеев	Авдеев	

ТМ.105.00
Ввод ВРк-25

Лит.	Лист	Листов
И	1	1

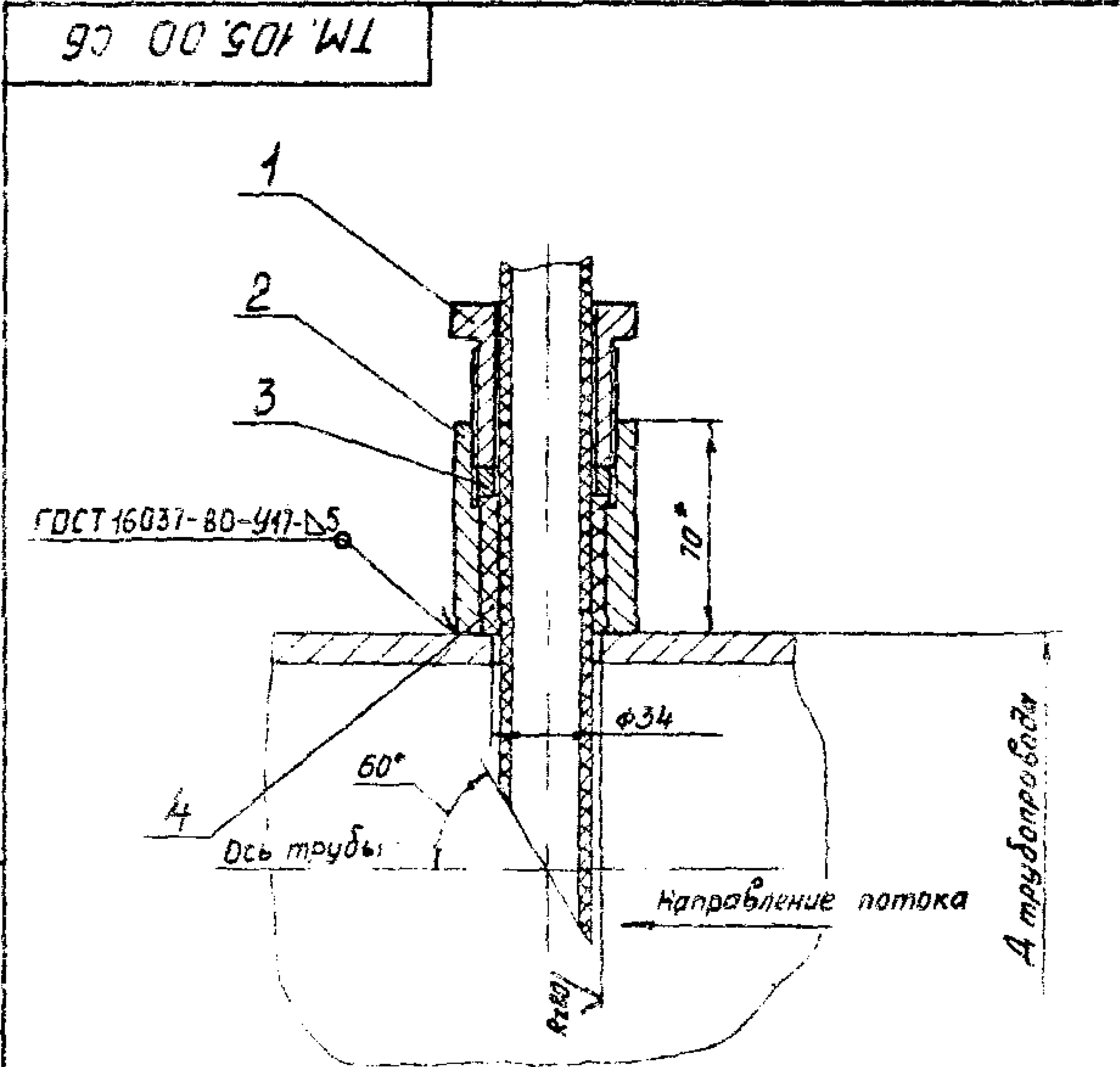
Госстрой СССР
СОЮЗВОДОКАНАЛПРОЕКТ
г. Москва

Формат А4

90 00 501 W1
ТМ.105.00 СБ

серия 4.901-26

Изм. № п/п, Подп. и дата, Изм. № п/п, Подп. и дата, Изм. № п/п, Подп. и дата, Изм. № п/п, Подп. и дата



- * Размер для справок.
- Предельное отклонение размера отверстия - Н14.
- Покрытие ввода после монтажа аналогично трубопроводам, кроме резьбы дет. поз. 1.
- Контроль качества сварных швов произвести по ГОСТ 3242-79.

Изм.	Лист	№ докум.	Подп.	Дата
Разраб.		Лобасова	Лобасова	
Проб.		Захарова	Захарова	
Т. контр.		Блаков	Блаков	
Гл. инж. пр.		Шабунина	Шабунина	
Н. контр.		Захарова	Захарова	
Утв.		Авдеев	Авдеев	

ТМ.105.00 СБ
Ввод ВРк-25
Сборочный чертеж

Лит.	Масса	Масштаб
И	1,45	1:2

Лист 1
Листов 1

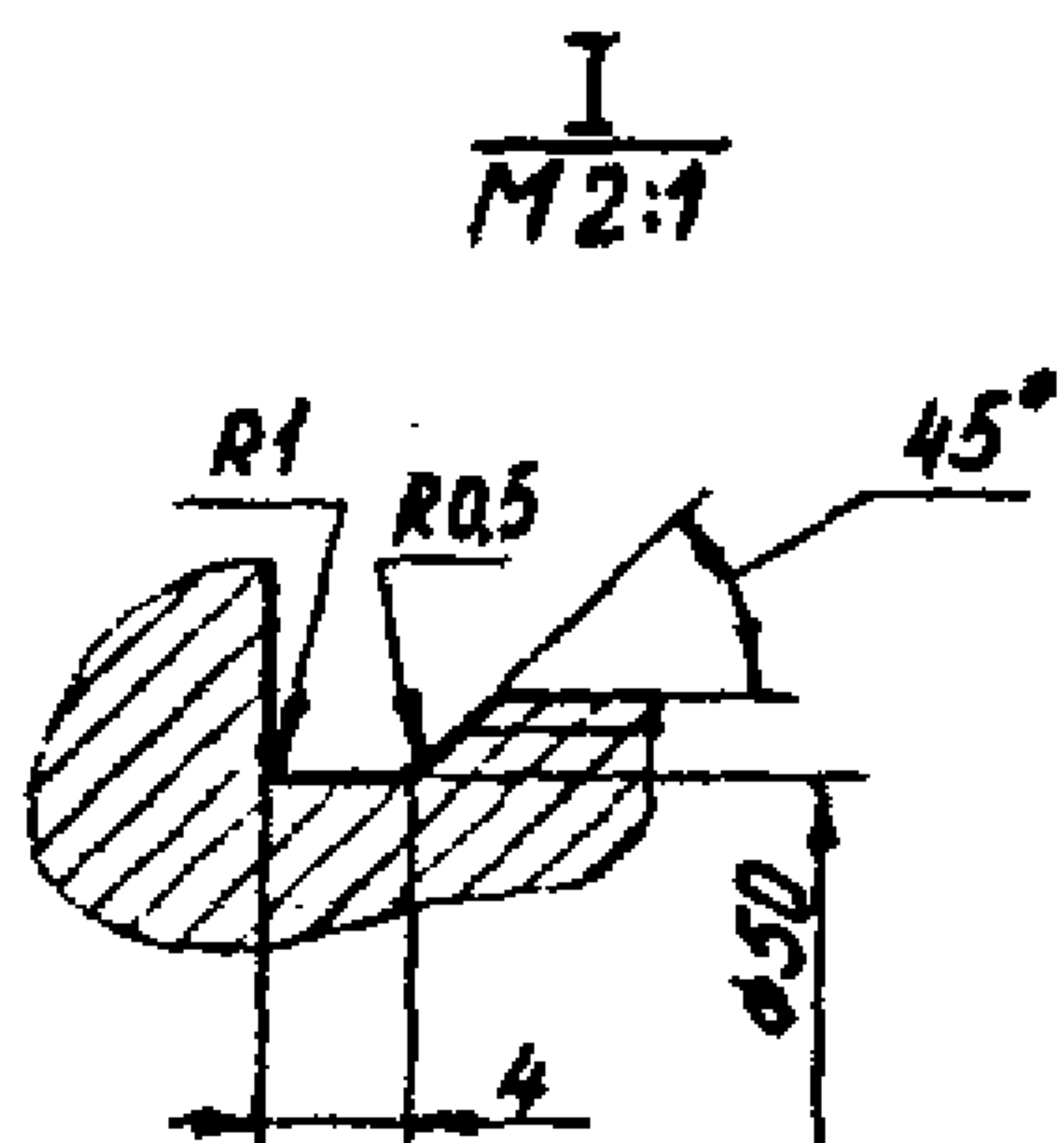
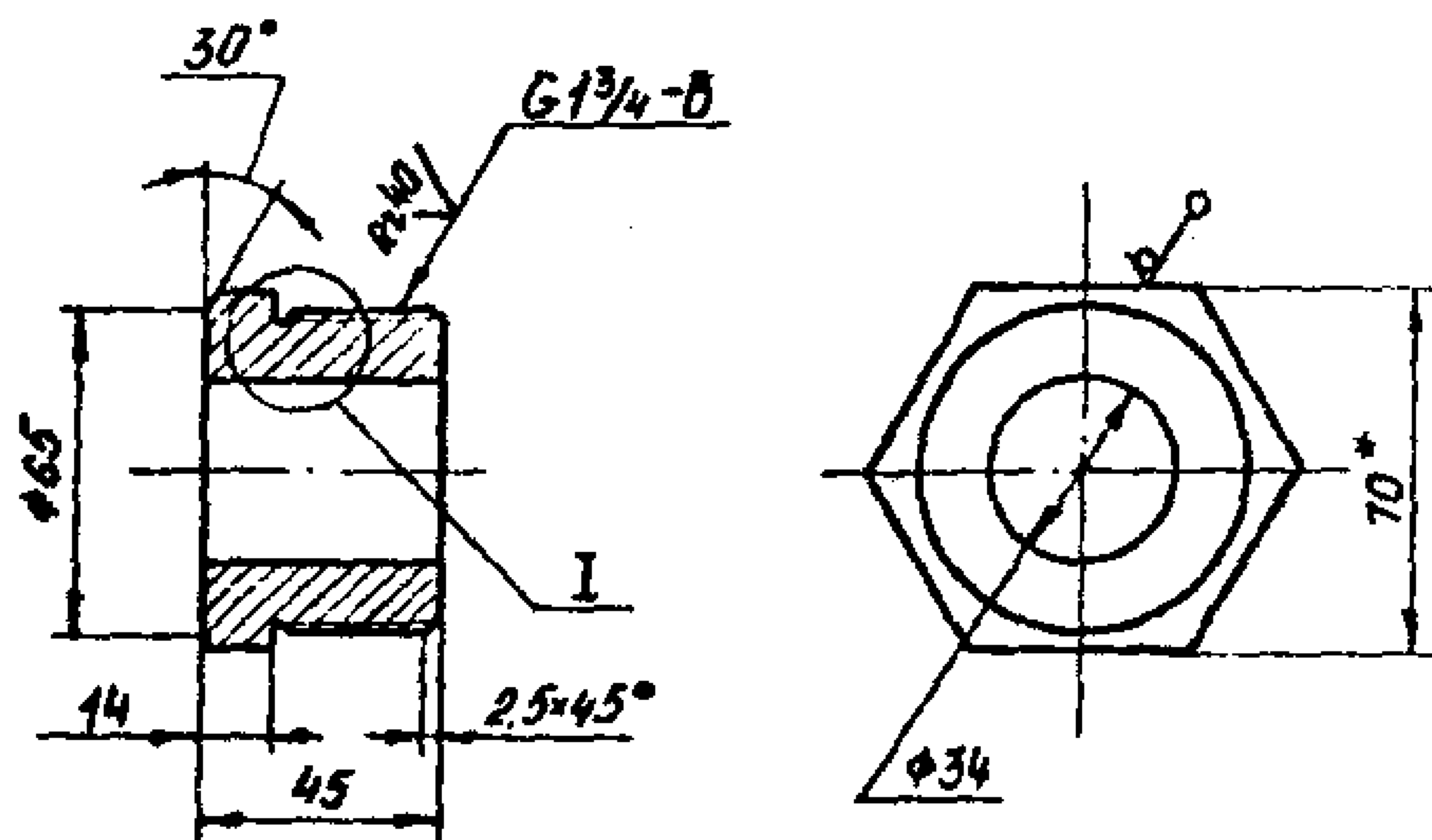
Госстрой СССР
СОЮЗВОДОКАНАЛПРОЕКТ
г. Москва

Формат А4

TM.105.01

R280/√(√)

серия 4.901-26



- *Размер для справок.
- Предельные отклонения размеров: отверстий - H14, валов - h14, остальных $\pm \frac{IT14}{2}$.
- Покрытие: Ц15.хр.

TM.105.01

Гайка
нажимная

Лист Масса Масштаб

И 0,77 1:2

Лист Листов 1

Шестигранник 70 ГОСТ 2879-69
G3 ГОСТ 535-79

Госстрой СССР
СОЮЗВОДОКАНАЛПРОЕКТ
г. Москва

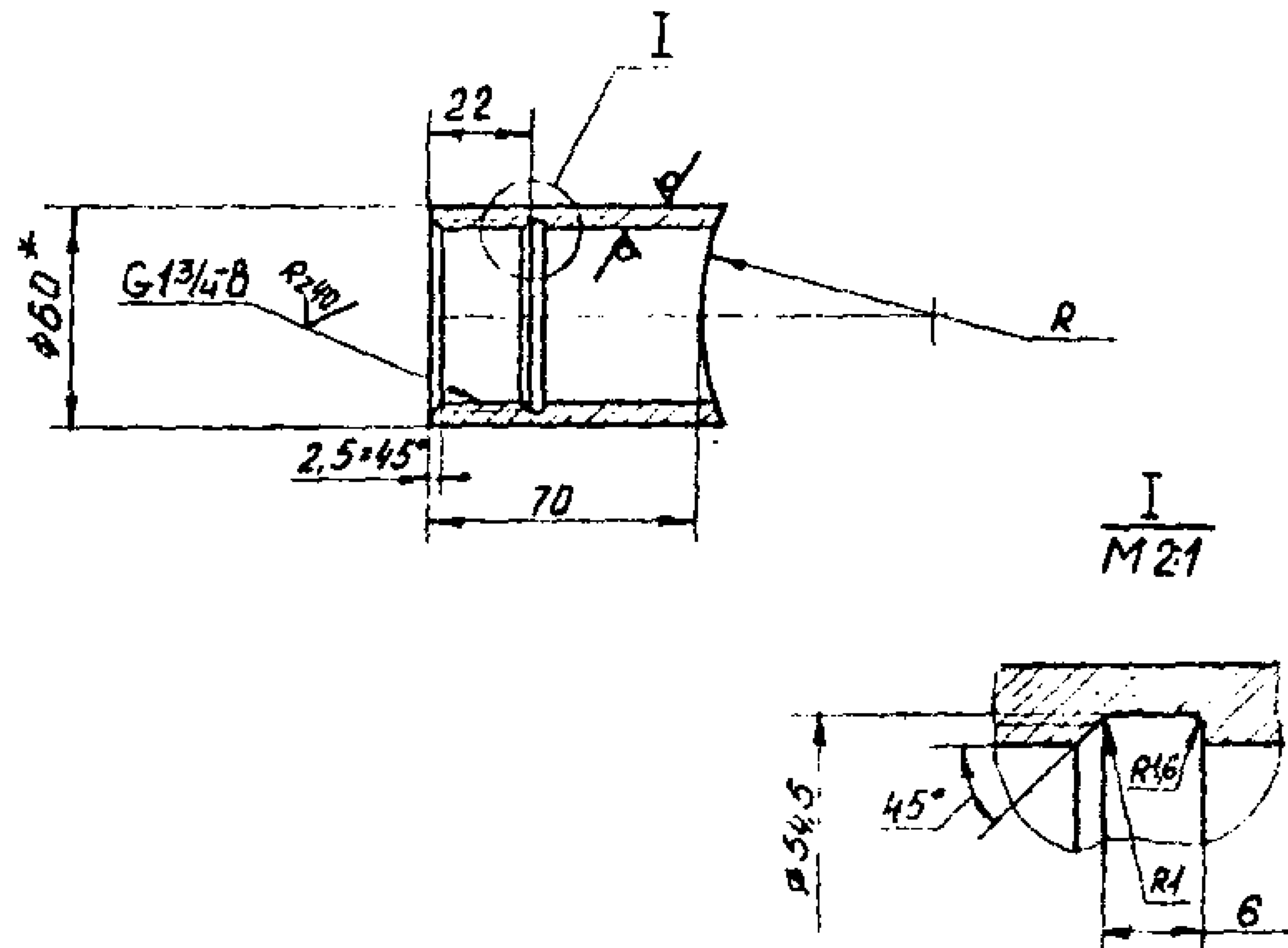
формат А4

Изм.	Лист	№ докум.	Подп.	Дата
Разраб.	Лобасова	Лобасова		
Проб.	Захарова	Захарова		
Т.контр.	Блоков	Блоков		
И.контр.	Шабунина	Шабунина		
Н.контр.	Захарова	Захарова		
Утв.	Авдеев	Авдеев		

TM.105.02

R280/√(√)

серия 4.901-26



- *Размер для справок.
- Радиус R определяется в зависимости от диаметра Δ трубопровода.
- Предельные отклонения размеров: отверстий - H14, остальных $\pm \frac{IT14}{2}$.

TM.105.02

Штуцер

Лист Масса Масштаб

И 0,5 1:2

Лист Листов 1

Труба 60x5 ГОСТ 8132-78
Д ГОСТ 8731-74

Госстрой СССР
СОЮЗВОДОКАНАЛПРОЕКТ
г. Москва

формат А4

Изм.	Лист	№ докум.	Подп.	Дата
Разраб.	Лобасова	Лобасова		
Проб.	Захарова	Захарова		
Т.контр.	Блоков	Блоков		
И.контр.	Шабунина	Шабунина		
Н.контр.	Захарова	Захарова		
Утв.	Авдеев	Авдеев		

Серия 4 901-26

Формат	Лист	№ докум	Подп	Дата	Обозначение	Наименование	кол	Примечание
						<u>Документация</u>		
A3					TM.106.00СБ	Сборочный чертеж		
A4					TM.105.107 А	Технические указания		
						<u>Стандартные изделия</u>		
	1					болт М10*30 58.0415 ГОСТ 7798-70	2	
	2					Гайка М10.5.0415 ГОСТ 5915-70	2	
					<u>Переменные данные для исполнений</u>			
						<u>TM.106.00</u>		
						<u>Детали</u>		
A3	3				TM.106.01	Фланец	1	
	4				-01	Фланец	1	
A4	5				TM.106.02	Кольца уплотнительные	1	
A4	6				TM.106.03	Штуцер	1	

TM.106.00

Вводы ВРк 32-61

Изм	Лист	№ докум	Подп	Дата
Разроб		Лобасова	Лобасова	
Проб		Захарова	Захарова	
Г.инж.г.		Шабункина	Шабункина	
И.контр.		Захарова	Захарова	
Утв		Авдеев	Авдеев	

Лист	Лист	Листов
И	1	4

Госстрой СССР
СОЮЗВОДОКАНАЛПРОЕКТ
г. Москва

Формат А4

7

Серия 4 901-26

Формат	Лист	№ докум	Подп	Дата	Обозначение	Наименование	кол	Примечание
B4	7				TM.106.04	Патрубок Труба 51x3 ГОСТ 10704-76 Д ГОСТ 10705-80 $L = 35 \pm \frac{JT14}{2}$	1	0,12 кв
						<u>Материалы</u>		
	8					Набивка плетеноя марки ХБТС 10 ГОСТ 5152-77	1	ε-900 мм
						<u>TM.106.00-01</u>		
						<u>Детали</u>		
A3	3				TM.106.01-02	Фланец	1	
	4				-03	Фланец	1	
A4	5				TM.106.02-01	Кольцо уплотнительное	1	
A4	6				TM.106.03-01	Штуцер	1	
B4	7				TM.106.05	Патрубок Труба 60x3 ГОСТ 10704-76 Д ГОСТ 10705-80 $L = 35 \pm \frac{JT14}{2}$	1	0,15 кв

TM.106.00

Изм	Лист	№ докум	Подп	Дата

Лист
2

Формат А4

серия 4.901-26

Шиб. № подл. Подп. и дата
Взам. инв. № Шиб. № докум. Подп. и дата

Формат	Зона	Поз.	Обозначение	Наименование	Кол.	Примечание
				<u>Материалы</u>		
		8		Набивка плетеная марки ХБТС 10 ГОСТ 5152-77	1	l=1000мм
				<u>ТМ.106.00-02</u>		
				<u>Детали</u>		
А3		3	ТМ.106.01-04	фланец	1	
		4	-05	фланец	1	
А4		5	ТМ.106.02-02	Кольцо уплотнительное	1	
А4		6	ТМ.106.03-02	Штуцер	1	
Б4		7	ТМ.106.06	Патрубок	1	0,19кг
				Труба 73x3 ГОСТ 10704-76 А ГОСТ 10705-80 $L = 35 \pm \frac{2114}{2}$		
				<u>Материалы</u>		
		8		Набивка плетеная марки ХБТС 10 ГОСТ 5152-77	1	l=1200мм

ТМ.106.00

Лист 3

формат А4

серия 4.901-26

Шиб. № подл. Подп. и дата
Взам. инв. № Шиб. № докум. Подп. и дата

Формат	Зона	Поз.	Обозначение	Наименование	Кол.	Примечание
				<u>ТМ.106.00-03</u>		
				<u>Детали</u>		
А3		3	ТМ.106.01-06	Фланец	1	
		4	-07	фланец	1	
А4		5	ТМ.106.02-03	Кольцо уплотнительное	1	
А4		6	ТМ.106.03-03	Штуцер	1	
Б4		7	ТМ.106.07	Патрубок	1	0,22кг
				Труба 89x3 ГОСТ 10704-76 А ГОСТ 10705-80 $L = 35 \pm \frac{2114}{2}$		
				<u>Материалы</u>		
		8		Набивка плетеная марки ХБТС 10 ГОСТ 5152-77	1	l=1400мм

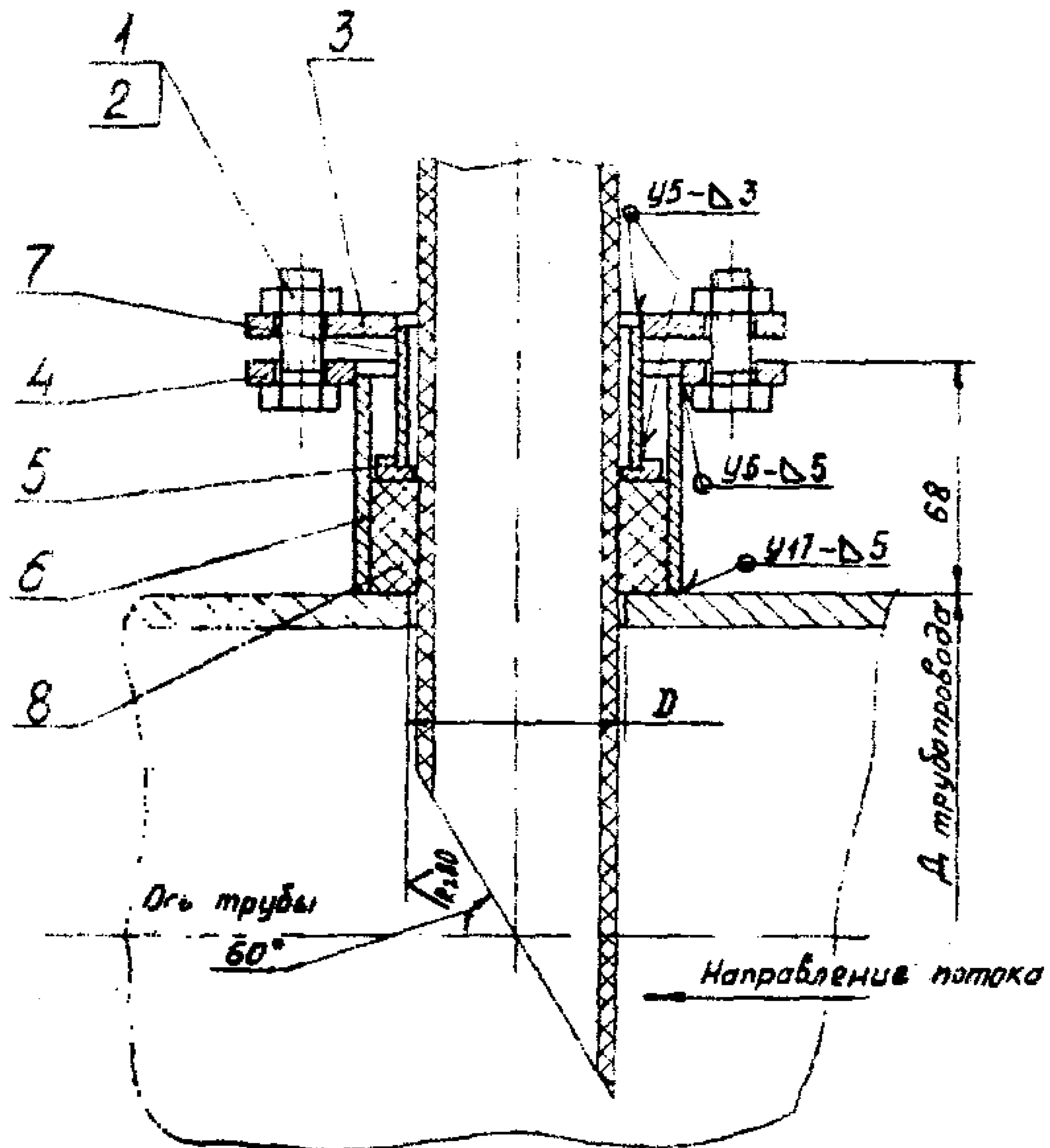
ТМ.106.00

Лист 4

формат А4

TM.106.00 CB

92-106-4901-26



Обозначение	Тип ввода	D, мм	Масса, кг
TM.106.00	ВРк-32	42	1,8
-01	ВРк-39	52	2,3
-02	ВРк-50	65	2,6
-03	ВРк-61	78	3,2

1. Предельные отклонения размеров отверстий - Н14, остальных $\pm \frac{IT14}{2}$

2. Шероховатость обрабатываемых поверхностей детали без чертежа R_{z80}

3. Сварные швы по ГОСТ 16037-80.

4. Сварные швы зачистить

5. Покрытие ввода после монтажа аналогично трубопроводам.

6. Контроль качества сварных швов произвести по ГОСТ 3242-79.

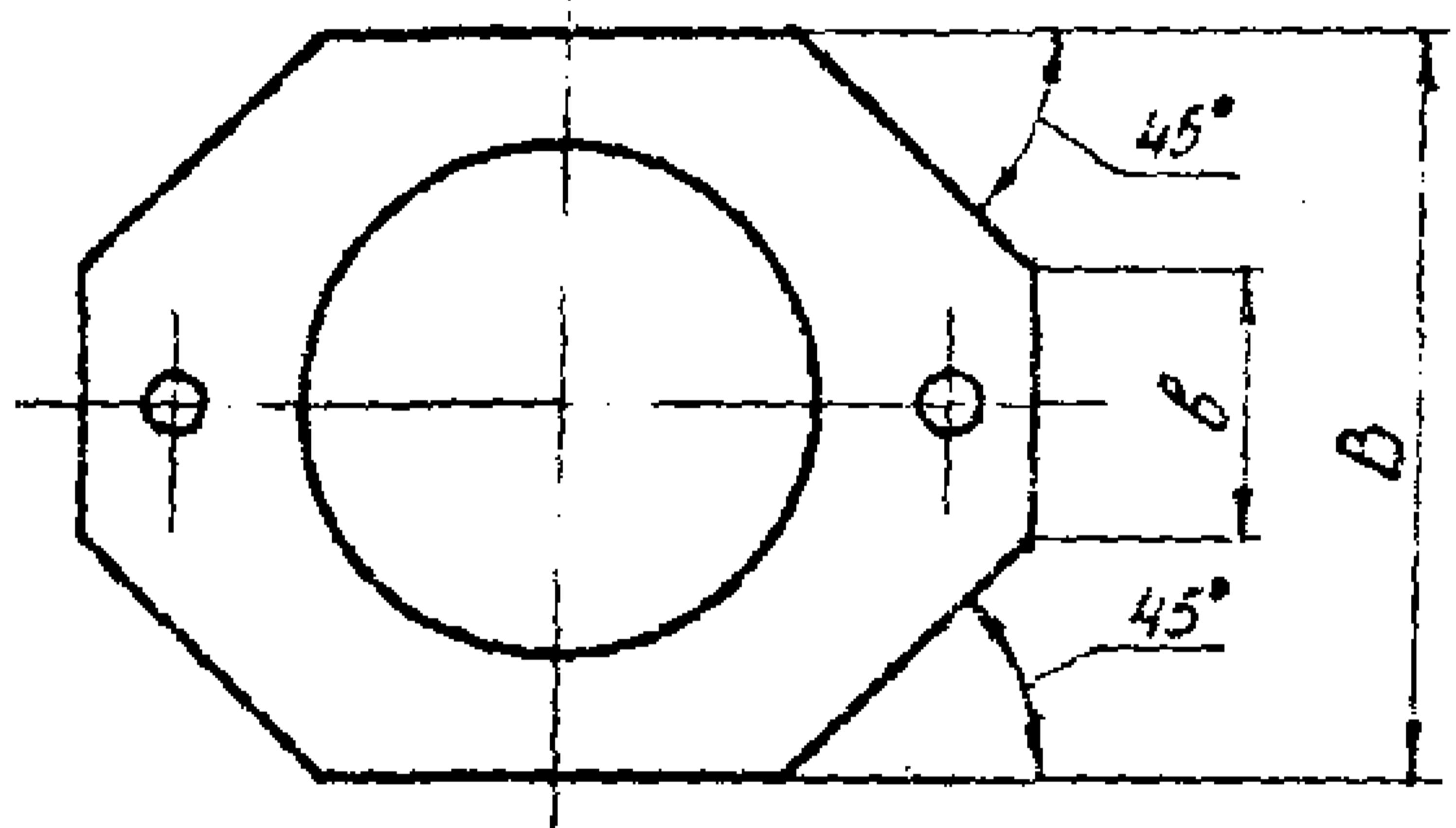
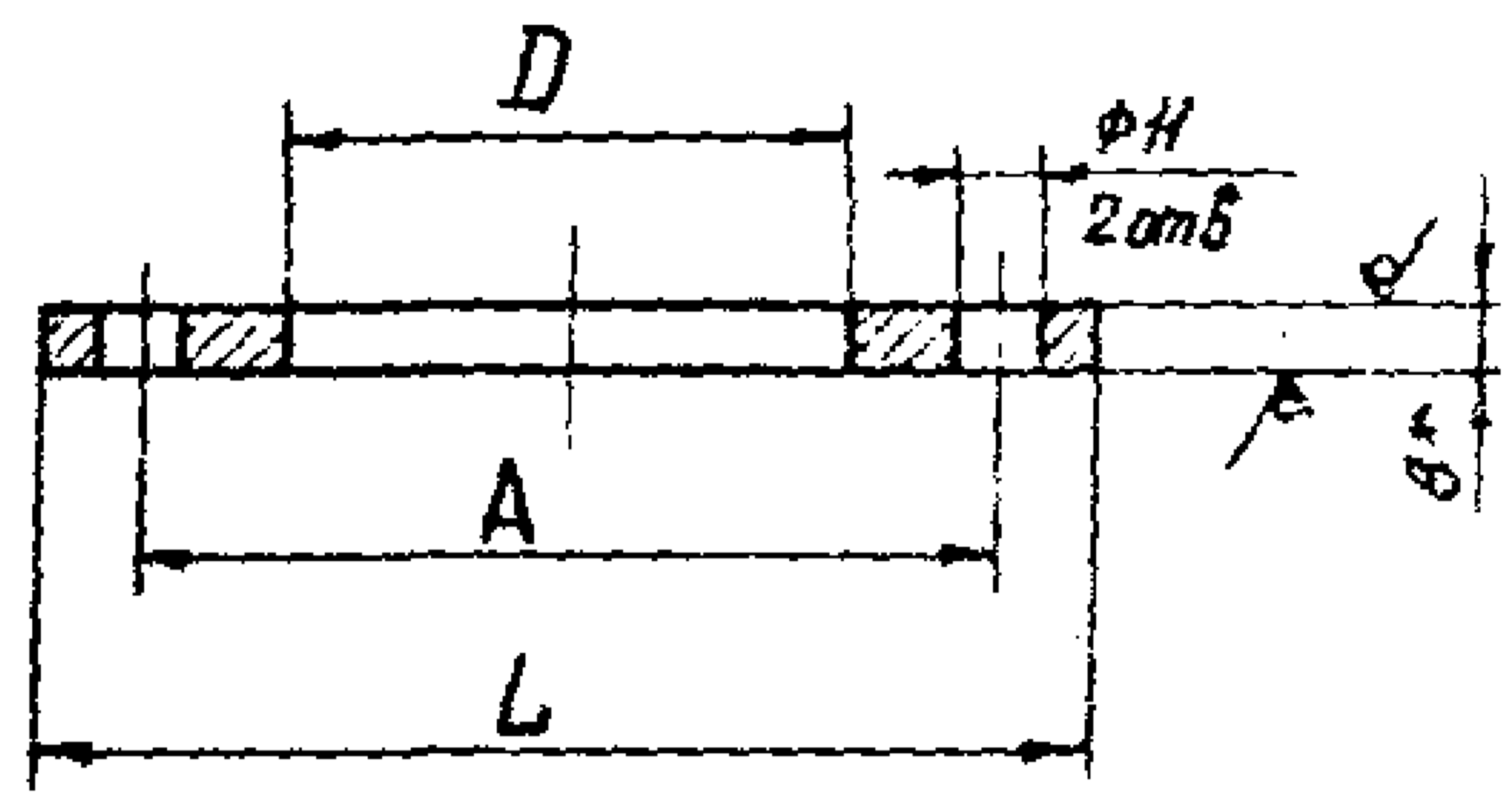
Имя, Фамилия, Подпись, Дата, Лист, Всего листов

TM.106.00 CB					Лист	Масса	Масштаб
Мзм	Лист	№ докум.	Пооп.	Дата	И	см табл.	—
Физ. раб.		Лобасова	Лобасова				
Проб.		Захарова	Захарова				
Т. контр.		Блоков	Блоков				
Тех. инж. пр.		Шадумина	Шадумина		Лист	Листов 1	
И. контр.		Захарова	Захарова		Госгорпроект СССР СОЮЗВОДОКАНАЛПРОЕКТ Москва		
УТВ.		Авдеев	Авдеев		Формат А3		

Вводы ВРк 32-61
Сборочный чертеж

TM.105.01

R200/ (✓)



Обозначение	L, мм	B, мм	b, мм	A, мм	D, мм	Масса, кг
TM.105.01	134	100	30	104	52	0,54
-01					71	0,36
-02	148	114		118	61	0,69
-03			40		84	0,43
-04	160	126		130	74	0,79
-05					96	0,52
-06	174	140	48	144	90	0,90
-07					109	0,63

1. * Размер для справок.

2. Предельные отклонения размеров. отверстий - H14, остальных $\pm \frac{IT14}{2}$

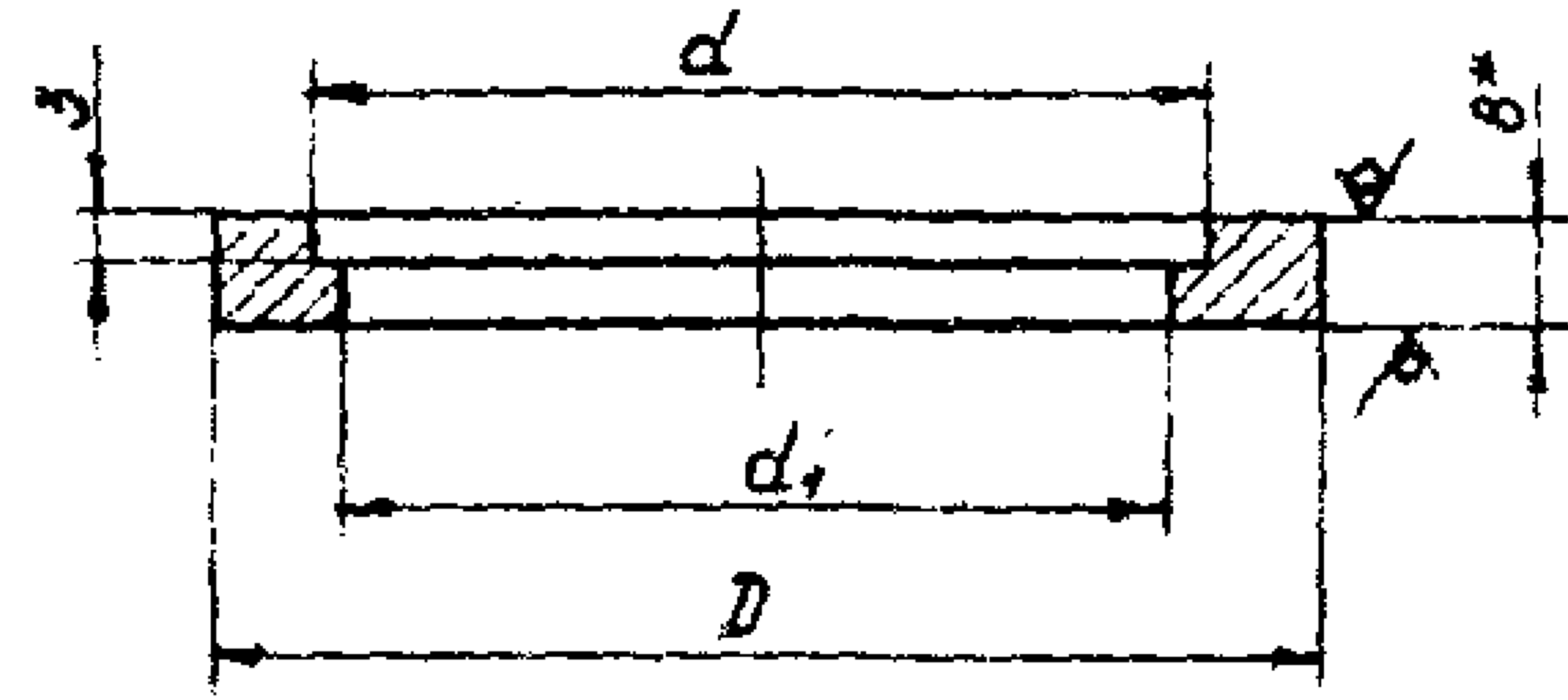
серия 4.901-25

Исполнитель: Подп. и дата: Владелец: Подп. и дата: Инж. № докум. Дата: Изм. № докум. Дата: Утвердил: Подп. и дата:

TM.106.01					Лист	Масса	Масштаб
Изм.	Лист	№ докум.	Подп.	Дата	И	см. табл.	—
Разраб.	Лобасова						
Проб.	Захарова				Лист	Листов 1	Лист
Т.контр.	Блаков						
Инж. пр.	Шабунина				Лист 8-8, D ГОСТ 19903-74		Госстандарт СССР СОЮЗВОЗДУХАНАПРОЕКТ Москва
И.контр.	Захарова				Стр 3 ГОСТ 14637-79		
Утв.	Авдеев						Формат А3

TM 106.02

R280/ (✓)



Обозначение	D, мм	d, мм	d _i , мм	Масса, кг
TM. 106.02	60	52	42	0,07
-01	73	61	52	0,10
-02	85	74	65	0,12
-03	98	90	78	0,14

1.* Размер для справок.
 2. Предельные отклонения размеров: отверстий - Н14, валов - h14, остальных $\pm \frac{IT14}{2}$.

TM. 106.02

Кольцо
уплотнительное

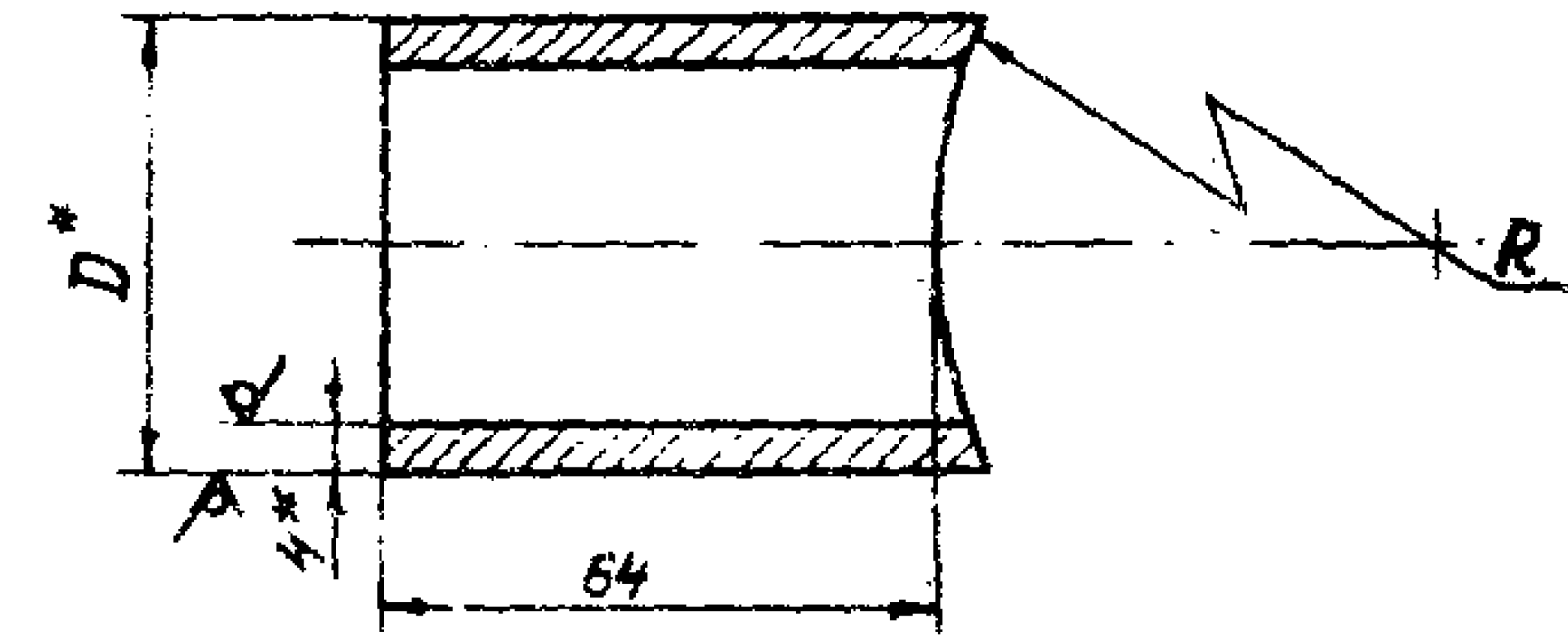
Б-8,0 ГОСТ 19903-74
Ст3 ГОСТ 14637-79

Лит.	Масса	Масштаб
И	см. табл.	—
Лист	Листов 1	

формат А4

TM 106.03

R280/ (✓)



Обозначение	D*, мм	Масса, кг
TM. 106.03	70	0,46
-01	83	0,62
-02	95	0,71
-03	108	0,89

1.* Размер для справок.
 2. Радиус R определяется в зависимости от диаметра D трубопровода.
 3. Предельные отклонения размеров $\pm \frac{IT14}{2}$.

TM. 106.03

Штуцер

Труба Dx4 ГОСТ 10704-76
D ГОСТ 10705-80

Лит.	Масса	Масштаб
И	см. табл.	—
Лист	Листов 1	

формат А4

серия 4 901-26

Инв. № подл. Подп. и дата

Изм	Лист	№ докум	Подп.	Дата
Разраб.	Лобасова	М.И.Лобасова		
Проб.	Захарова	М.И.Захарова		
Т. контр.	Блаков	М.И.Блаков		
Инж. по	Шабунина	М.И.Шабунина		
И. контр.	Захарова	М.И.Захарова		
УТВ.	Явдеев	М.И.Явдеев		

серия 4 901-26

Инв. № подл. Подп. и дата

Изм	Лист	№ докум	Подп.	Дата
Разраб.	Лобасова	М.И.Лобасова		
Проб.	Захарова	М.И.Захарова		
Т. контр.	Блаков	М.И.Блаков		
Инж. по	Шабунина	М.И.Шабунина		
И. контр.	Захарова	М.И.Захарова		
УТВ.	Явдеев	М.И.Явдеев		

серия 4.901-26

Формат	Зона	Поз.	Обозначение	Наименование	Кол.	Примечание
				<u>Документация</u>		
			ТМ.107.00 СБ	Сборочный чертеж		
			ТМ.105...107 А	Технические указания		
				<u>Стандартные изделия</u>		
		1		Болт М10х30.5В.0115	4	
				ГОСТ 7798-70		
		2		Гайка М10.5.0115	4	
				ГОСТ 5945-70		
			<u>Переменные данные</u>	<u>для исполнений</u>		
				<u>ТМ.107.00</u>		
				<u>Детали</u>		
А4		3	ТМ.107.01	Фланец	1	
		4	-01	Фланец	1	
А4		5	ТМ.107.02	Штуцер	1	
А4		6	ТМ.107.03	Прокладка	1	

Лист №... Дата... Подп. и дата... Имя, инв. №, дата, вид, № докум. №, дата, вид, № докум. Подп. и дата

Имя	Лист	№ докум.	Подп.	Дата
Разраб.	Лобасова	Лобасова		
Проб.	Захарова	Захарова		
Инж.пр.	Шабункина	Шабункина		
И.контр.	Захарова	Захарова		
УТВ.	Абдеев	Абдеев		

ТМ.107.00
Вводы ВРц 26-51

Лист	Лист	Листов
И	1	2

формат А4

серия 4.901-26

Формат	Зона	Поз.	Обозначение	Наименование	Кол.	Примечание
				<u>ТМ.107.00-01</u>		
				<u>Детали</u>		
А4		3	ТМ.107.01-02	Фланец	1	
		4	-03	Фланец	1	
А4		5	ТМ.107.02-01	Штуцер	1	
А4		6	ТМ.107.03-01	Прокладка	1	
				<u>ТМ.107.00-02</u>		
				<u>Детали</u>		
А4		3	ТМ.107.01-04	Фланец	1	
		4	-05	Фланец	1	
А4		5	ТМ.107.02-02	Штуцер	1	
А4		6	ТМ.107.03-02	Прокладка	1	
				<u>ТМ.107.00-03</u>		
				<u>Детали</u>		
А4		3	ТМ.107.01-06	Фланец	1	
		4	-07	Фланец	1	
А4		5	ТМ.107.02-03	Штуцер	1	
А4		6	ТМ.107.03-03	Прокладка	1	

Лист №... Дата... Подп. и дата... Имя, инв. №, дата, вид, № докум. №, дата, вид, № докум. Подп. и дата

Имя	Лист	№ докум.	Подп.	Дата

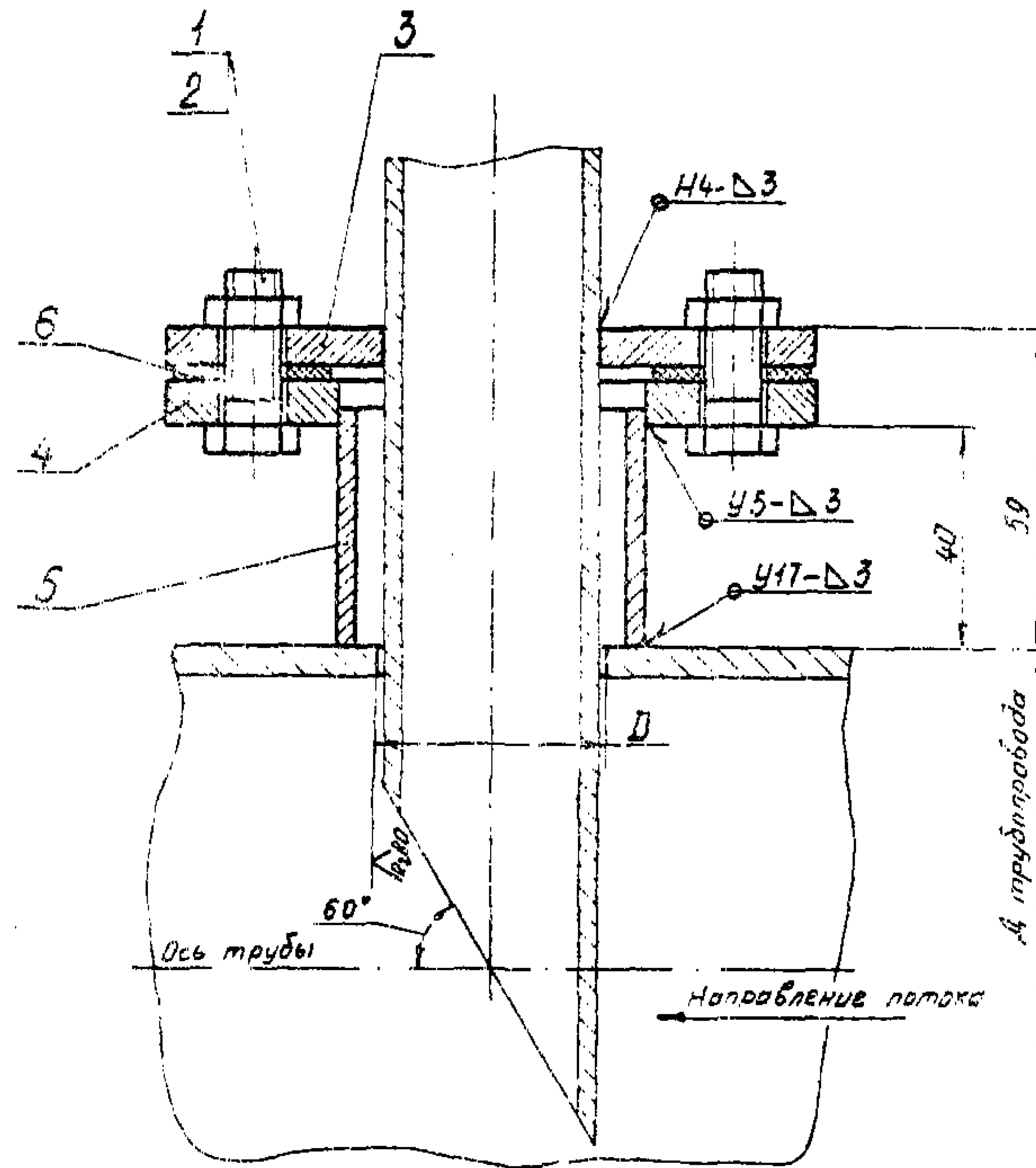
ТМ.107.00

Лист 2

формат А4

TM 107.00 CB

ГР 2008.4.001-26



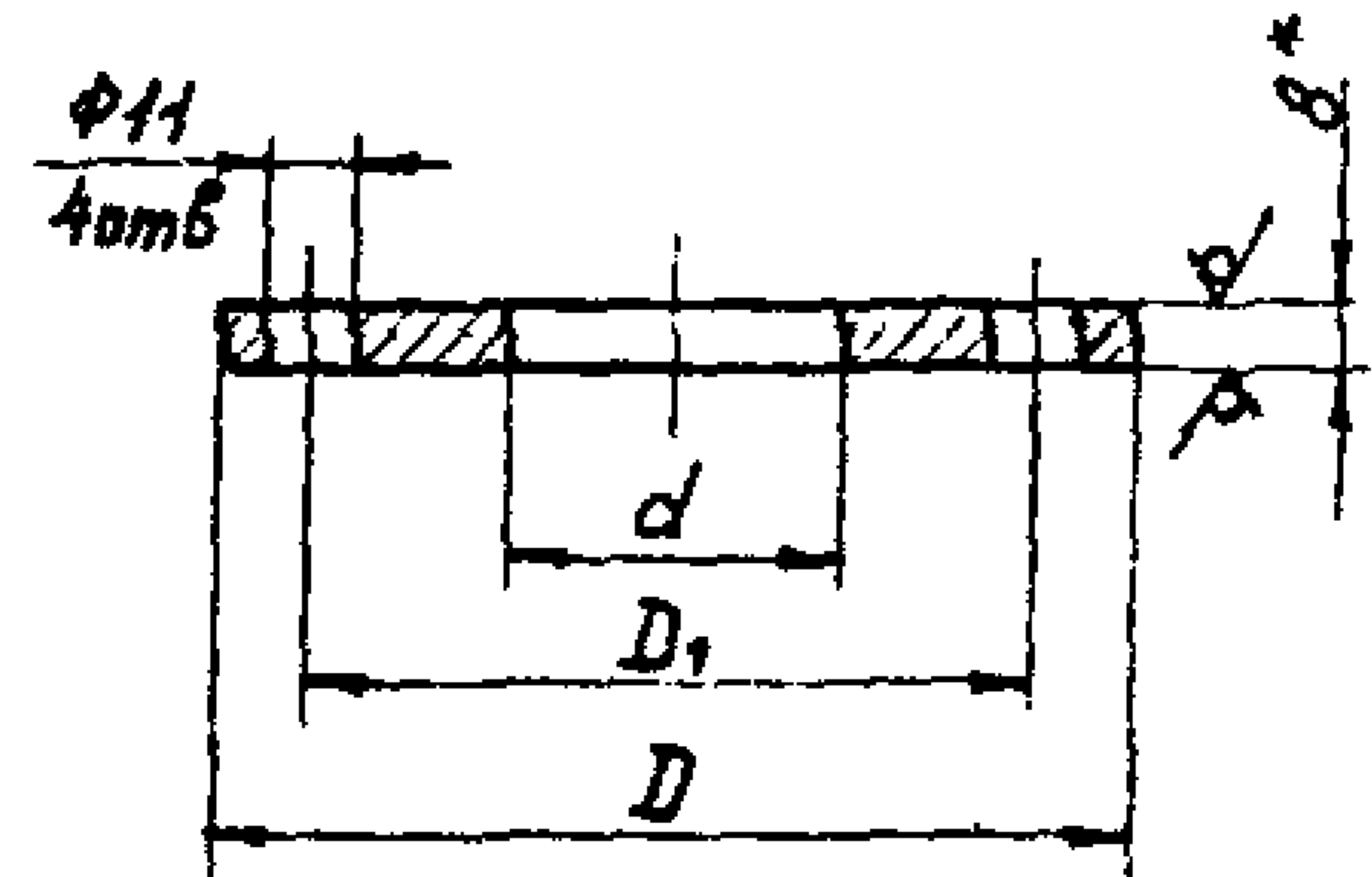
Обозначение	Тип ввода	D, мм	Масса, кг
TM.107.00	ВРщ-26	33	1,4
-01	ВРщ-32	39	1,5
-02	ВРщ-39	46	1,6
-03	ВРщ-51	56	1,8

1. Предельные отклонения размеров отверстий $\pm 0,1$ мм.
2. Сварные швы по ГОСТ 16037-80.
3. Сварные швы зачистить.
4. Сварные швы проверить на герметичность методом керосиновой пробы.
5. Покрытие ввода после монтажа аналогично трубопроводам.
6. Контроль качества сварных швов произвести по ГОСТ 3242-79.

				TM.107.00 CB			
Изм.	Дата	Кто	Зачем	Вводы ВРщ 26-51 Сборочный чертеж	Лист	Масса	Масштаб
Разраб.					И	см	табл.
Проб.					Лист	Листов	1
Т.КОН.					Госстандарт СССР СОЮЗВОДОКАНАЛПРОЕК г. Москва		
Инж.К.					ФОРМАТ А3		
МОНТ.							
Утв.							

TM.107.01

Rz80 (V)



Обозначение	D, мм	D ₁ , мм	d, мм	Масса, кг
TM.107.01	110	80	33	0,53
-01			51	0,46
-02	114	84	39	0,55
-03			55	0,46
-04	124	94	46	0,61
-05			65	0,52
-06	136	106	58	0,73
-07			77	0,59

1.* Размер для справок.
 2. Предельные отклонения размеров: отверстий - H14, валов - h14, остальных - $\pm \frac{IT14}{2}$.

TM.107.01

Фланец

Лист	Масса	Масштаб
И	см, табл.	—
Лист	Листов 1	
Госстрой СССР СОЮЗВОДОКАНАЛПРОЕКТ г. Москва		

Лист 6-8.0 ГИ 19903-74
 Ст 3 ГОСТ 14637-79

формат А4

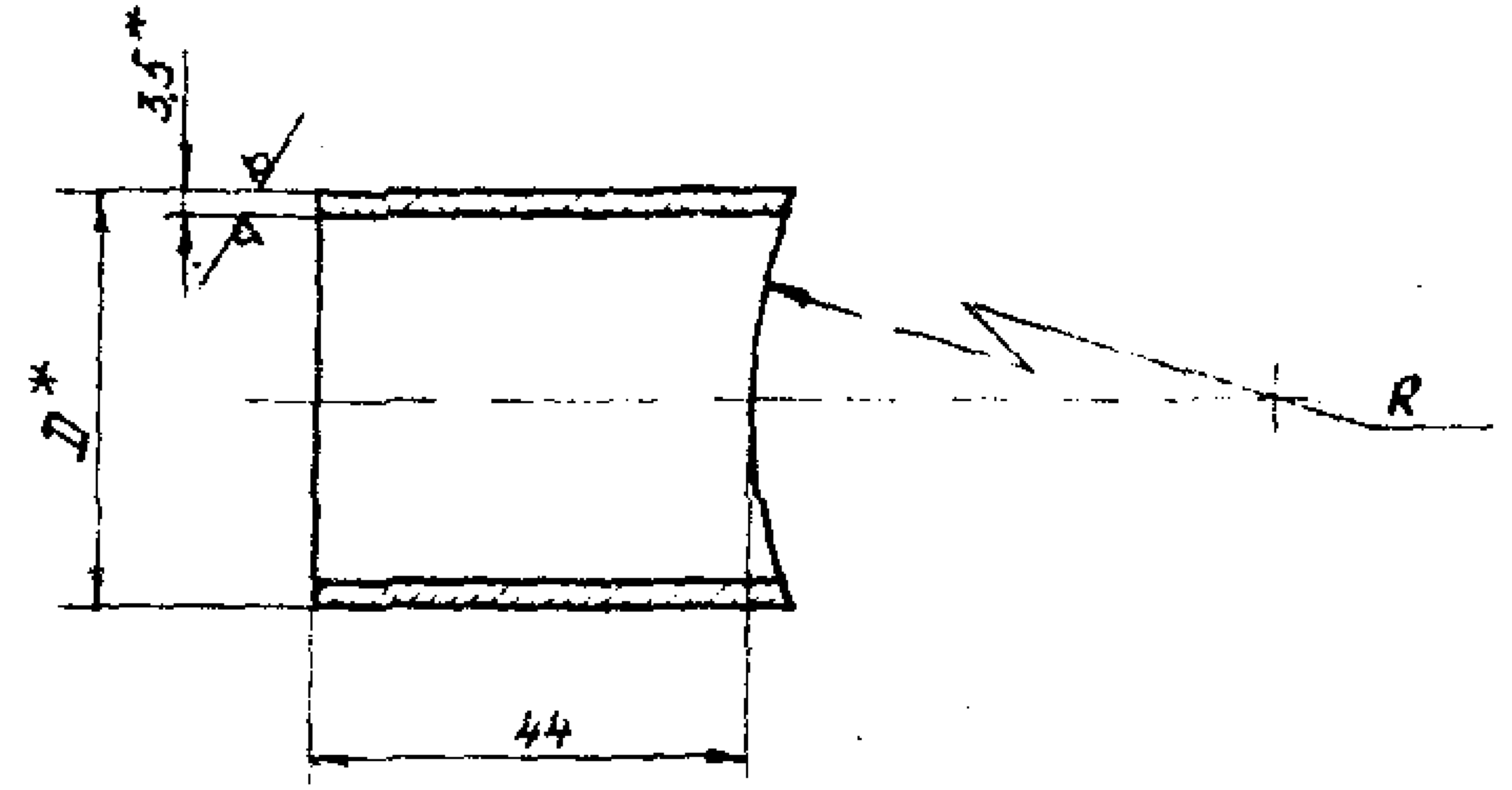
серия 4.901-2E

Изм. № подл. Подп. и дата
 Вып. № в. № инв. № дора. Подп. и дата
 № подл. Подп. и дата

Изм.	Лист	№ докум.	Подп.	Дата
Разраб.	Лобасова	ЛРБ		
Проб.	Захарова	ЛРБ		
Т.контр.	Блоков			
Инж. по	Шабунина			
И.контр.	Захарова			
УТВ.	Абдеев			

TM.107.02

Rz80 (V)



Обозначение	D ₁ [*] , мм	Масса, кг
TM.107.02	50	0,18
-01	54	0,19
-02	63,5	0,23
-03	76	0,28

1.* Размеры для справок.
 2. Радиус R определяется в зависимости от диаметра D трубопровода.
 3. Предельные отклонения размеров - $\frac{IT14}{2}$.

TM.107.02

Штуцер

Лист	Масса	Масштаб
И	см, табл.	—
Лист	Листов 1	
Госстрой СССР СОЮЗВОДОКАНАЛПРОЕКТ г. Москва		

Труба D x 3,5 ГОСТ 10704-76
 A ГОСТ 10705-80

формат А4

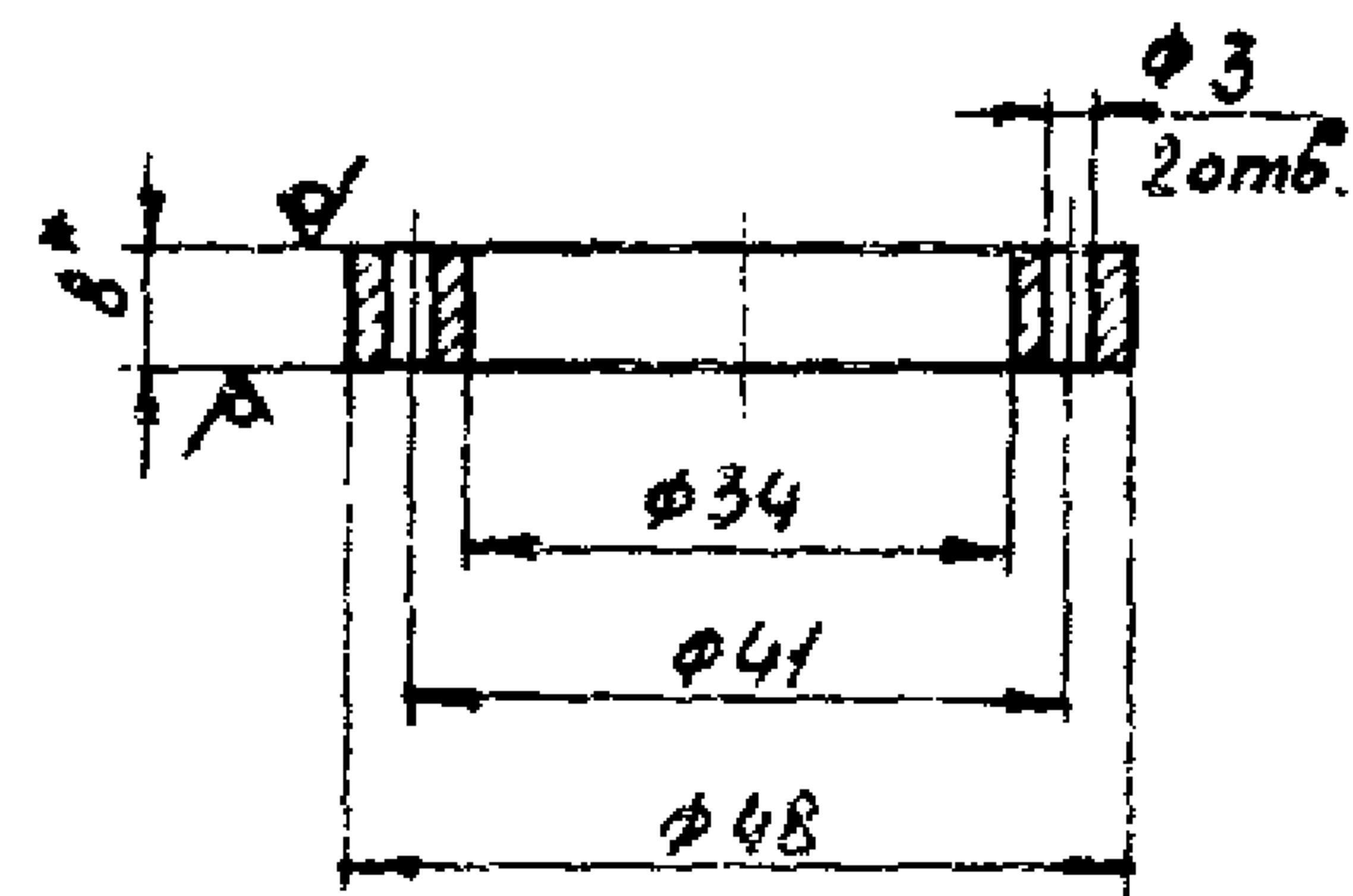
серия 4.901-2B

Изм. № подл. Подп. и дата
 Вып. № в. № инв. № дора. Подп. и дата
 № подл. Подп. и дата

Изм.	Лист	№ докум.	Подп.	Дата
Разраб.	Лобасова	ЛРБ		
Проб.	Захарова	ЛРБ		
Т.контр.	Блоков			
Инж. по	Шабунина			
И.контр.	Захарова			
УТВ.	Абдеев			

TM.105.03

R280
V(V)



серия 4.901-26

- 1* Размер для справок.
- 2. Предельные отклонения размеров: отверстий - H14, валов - h14.
- 3. Покрытие: Ц15. хр.

TM.105.03

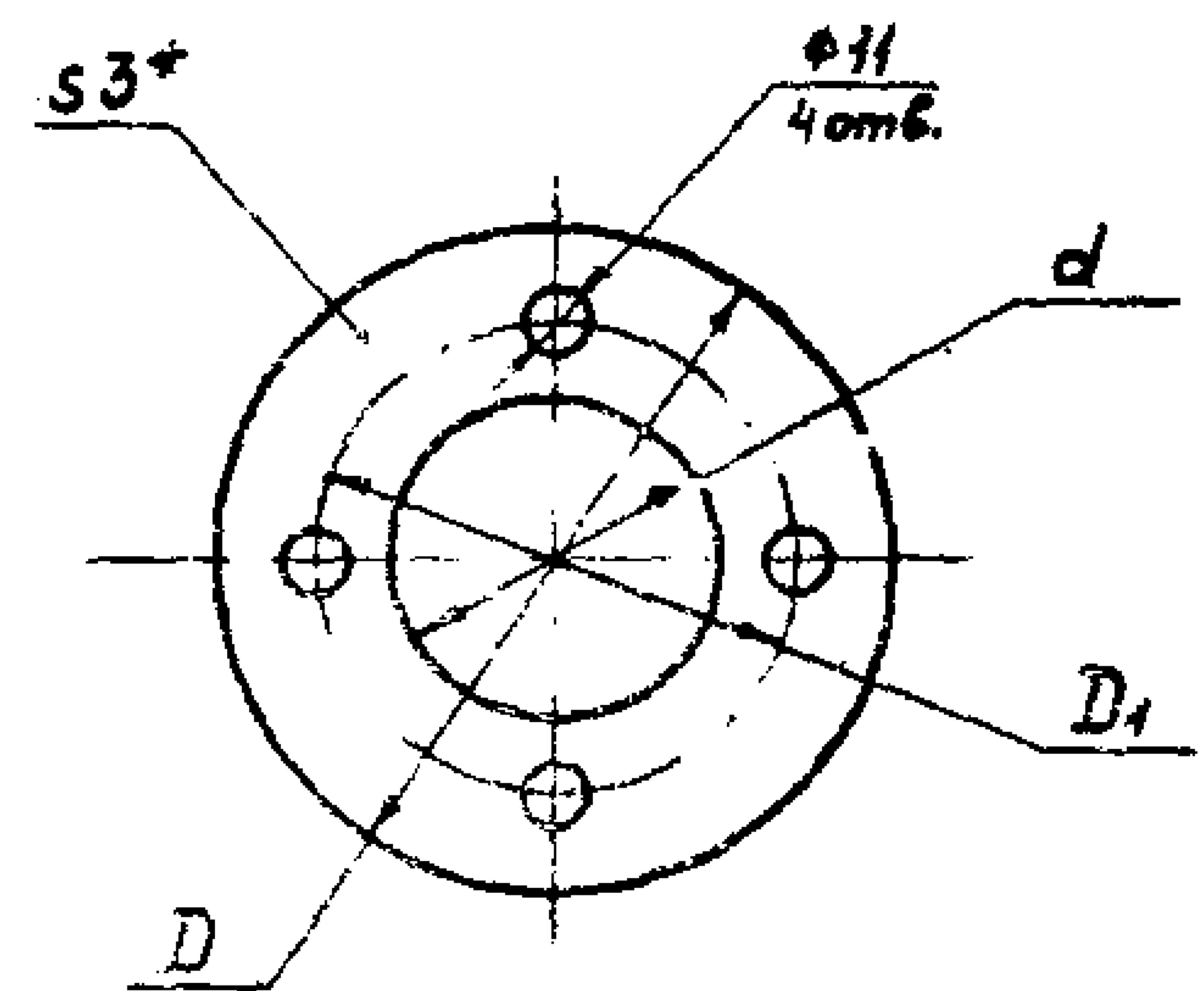
Кольцо
уплотнительное

Лист 6-8,0 ГОСТ 19903-74
Ст 3 ГОСТ 14637-79.

Лист	Масса	Масштаб
И	0,05	1:1
Лист	Листов 1	
Госстрой СССР СОЮЗВОДОКАНАЛПРОЕКТ г. Москва		

Формат А4

TM.107.03



серия 4.901-26

Обозначение	D, мм	d, мм	D1, мм	Масса, кг
TM.107.03	108	51	80	0,01
-01	112	55	84	0,012
-02	122	65	94	0,013
-03	134	77	106	0,014

- 1* Размер для справок.
- 2. Предельные отклонения размеров: отверстий - H14, валов - h14.

TM.107.03

Прокладка

Пластина I, лист ТМКЩ-С-3
ГОСТ 7338-77

Лист	Масса	Масштаб
И	см. табл.	—
Лист	Листов 1	
Госстрой СССР СОЮЗВОДОКАНАЛПРОЕКТ г. Москва		

Лист	Масса	Масштаб
И	см. табл.	—
Лист	Листов 1	
Госстрой СССР СОЮЗВОДОКАНАЛПРОЕКТ г. Москва		

Формат А4