

ТИПОВОЙ ПРОЕКТ
901-4-82с84

РЕЗЕРВУАРЫ ДЛЯ ВОДЫ
ПРЯМОУГОЛЬНЫЕ ЖЕЛЕЗОБЕТОННЫЕ СВОРНЫЕ
ЕМК. 5000...10000 м³
ДЛЯ СЕЙСМИЧЕСКИХ РАЙОНОВ

Альбом IV

СТРОИТЕЛЬНЫЕ ИЗДЕЛИЯ РЕЗЕРВУАРОВ
ЕМК. 1500 ... 10 000 м³

				ПРИВЯЗКА	
УИИ.НЭ					

ТИПОВОЙ ПРОЕКТ

901-4-82с.84

РЕЗЕРВУАРЫ ДЛЯ ВОДЫ
ПРЯМОУГОЛЬНЫЕ ЖЕЛЕЗОБЕТОННЫЕ СБОРНЫЕ
ЕМК. 5000..10000 м³
ДЛЯ СЕЙСМИЧЕСКИХ РАЙОНОВ

Альбом IV

СТРОИТЕЛЬНЫЕ ИЗДЕЛИЯ РЕЗЕРВУАРОВ
ЕМК. 1500...10000 м³

УТВЕРЖДЕН Госстроем СССР
протокол №53 от 30.06.82 г.
РАБОЧАЯ ДОКУМЕНТАЦИЯ
ВВЕДЕНА В ДЕЙСТВИЕ
В/О Союзводоканалпроект
ПРИКАЗ №165 от 25 июля 1984 г.

РАЗРАБОТАН

ГПИ Союзводоканалпроект и ЦНИИпромзданий
при участии НИИЖБ

Союзводоканалпроект

ГЛАВНЫЙ ИНЖЕНЕР

ВН.САМОХИН

ГЛАВНЫЙ ИНЖЕНЕР ПРОЕКТА

ВА.ФИАВТОВ

ЦНИИПРОМЗДАНИЙ

ГЛАВНЫЙ ИНЖЕНЕР

ВВ.ГРАНЕВ

ГЛАВНЫЙ ИНЖЕНЕР ПРОЕКТА

АП.ЧЕРНОМАЗ

НИИЖБ

ЗАМ. ДИРЕКТОРА

Кефелева

НН.КОРСВИН

ЗАВ. ЛАБ.

Трубофил

ГИ.БЕДИЧЕВСКИЙ

СТАН. СОТРУД.

Дисурговский

СИ.ДОЖДОВСКИЙ

				ПРОЗВЕДИ	

ИНВ. №

Альбом IV

Обозначение	Наименование	Стр.	Примеч.
901-4-82с.84-IV-ТТ	Технические требования	3	
-IV-1.100	Каркас пространственный	4	
-1.101	Сетка	5	
-1.001	"	6	
-1.002	"	6	
-1.003	"	7	
-1.004	"	7	
-1.005	"	8	
-1.006	"	8	
-2.100	Панель стенная. Спецификация	9	
-2.100сб	То же. Сборочный чертеж	10	
-2.101	Сетка	11	
-2.102	Изделие закладное	11	
-2.103	То же	12	
-2.104	"	13	
-2.100сма	Панель стенная	13	
-2.200	Панель стенная угловая	14	
-2.210	Каркас пространственный	15	
-2.211	Петля строповочная	17	
-2.220	Каркас пространственный	16	
-2.221	Сетка	16	
-2.300	Блок угловой	17	
-2.300сб	То же. Сборочный. чертеж	18	
-2.310	Каркас пространственный	19	
-2.300сб	То же. Сборочный чертеж	20	

Обозначение	Наименование	Стр.	Примеч.
901-4-82с.84 - 2.311	Каркас	19	
- 2.312	Сетка	21	
- 2.313	Изделие закладное	12	
- 2.400	Панель призмной камеры	22	
- 2.401	Сетка	21	
- 3.100	Плита покрытия	23	
- 3.100сб	То же. Сборочный чертеж	24, 25	
- 3.101	Изделие закладное	27	
- 3.102	То же	27	
- 4.000	Сетка	28	
- 5.000	Лестница съемная	28	
- 6.000	Заглушка	29	
- 6.100	Электрод нулевой	29	
- 6.200	Бобышка	30	
- 6.300	Фланец	30	
- 7.000	Деталь отводящего трубопровода	31	
- 7.100	" подводящего "	32	
- 7.200	" переливного "	32	
- 7.300	" сливного "	33	
- 8.000	Изделие закладное	33	

ИВБ. № в табл. Пояснение к альбому. ИВБ. №

Привязан

ИВБ. №

Гип	Филатов	<i>Филатов</i>
Н.контр.	Алмазов	<i>Алмазов</i>
Нач.отд.	Филатов	<i>Филатов</i>
Рук.бриг.	Алмазов	<i>Алмазов</i>
Ст.инж.	Брянцева	<i>Брянцева</i>
Техник	Зудина	<i>Зудина</i>

ТП901-4-82с.84-IV

Содержание альбома

Страниц	Лист	Листов
Р		1
СНПЗВО ДРКАНАПРОЕКТ		

Копировал: Доценко

Формат А3

Альбом IV

Альбом содержит рабочую документацию на железобетонные, арматурные и закладные изделия следующие элементы резервуаров:

- днище
- стеновые панели
- сборные условные блоки стен
- плиты перекрытия
- установочные детали приборов автоматики
- детали трубопроводов

ТТ1. Технические требования к изготовлению сборных железобетонных изделий.

ТТ1.1 При изготовлении железобетонных изделий обязательно соблюдение требований серии Э.900-3 к аналогичным изделиям, а также требований ГОСТ 130150-83.

ТТ1.2 В изделиях резервуаров воды питьевого качества поверхности, контактирующие с водой, должны быть гладкими без раковин и пор. Это должно обеспечиваться обработкой поверхностей в заводских условиях.

ТТ1.3 Оговоренные на чертежах закладные изделия должны иметь металлизационное цинковое или алюминиевое покрытие толщиной 200 мкм, защищенное после распалубки слоем грунта-шпательки ЭП-00-10 (ТУМХП 1027-62).

ТТ2. Технические требования к изготовленным арматурных и закладных изделий.

ТТ2.1 Арматурные и закладные изделия должны соответствовать ГОСТ 10922-75 и техническим требованиям серии Э.900-3 к аналогичным изделиям.

ТТ2.2 Арматурные изделия изготавливаются посредством контактной точечной сварки в виде пересечений стержней в соответствии с ГОСТ 14098-88. Применение дуговой сварки допускается только в случаях, оговоренных на чертежах.

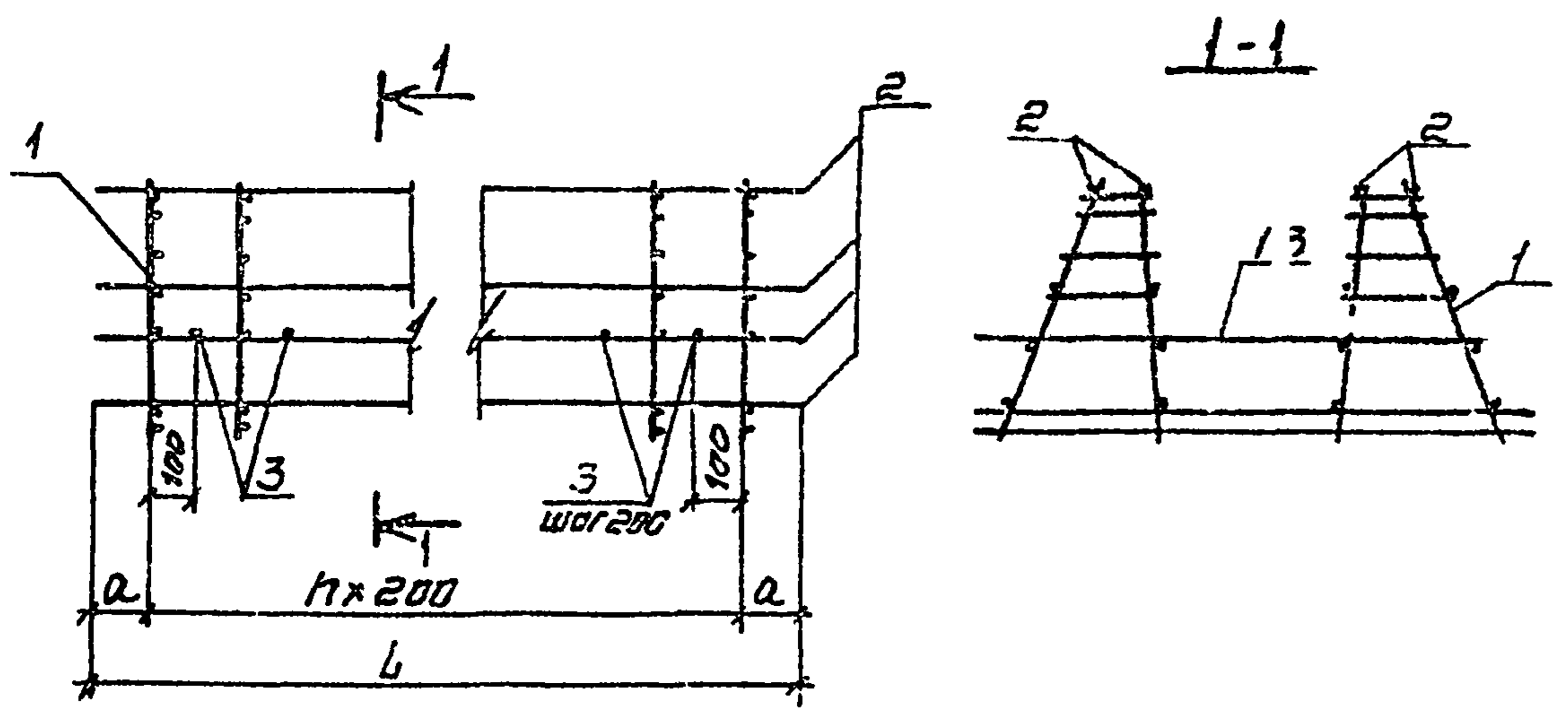
ТТ2.3 В изготовлении закладных изделий применяется контактная и автоматическая сварка по ГОСТ 19292-73, а также ручная дуговая сварка по ГОСТ 5264-80.

ТТ2.4 В соответствии с п. ТТ1.3 закладные изделия должны иметь антикоррозионное покрытие. Покрытие наносится на пластины и приваренные к ним анкеры и арматурные стержни на длину 40-50 мм от пластины. Перед нанесением покрытия должно быть обеспечено вторая степень очистки поверхности согласно ГОСТ 9.402-80.

ИНВ. № подл. Подпись и дата

ПРИВЯЗКА			ГИП	Филатов	Иванов	ТТШ-4-82,84-IV-ТТ			
			Н.Контр.	Толстикова	Иванов	Технические требования	Стандарт	Лист	Листов
			Нач. отд.	Филатов	Иванов		Р		1
			Рук. вр.	Ильмов	Иванов		ОПРЕДЕЛЕНИЕ		
			Ст. инж.	Брянцева	Иванов				
ИНВ. №			Техник	Зубина	Иванов				

Альбом IV



Обозначение	Размеры, мм		Кол.	Масса ед., кг	Примеч.
	L	a			
901-4-82с84-IV-1.100	1650	125	7	41,28	
-01	3250	225	14	85,00	

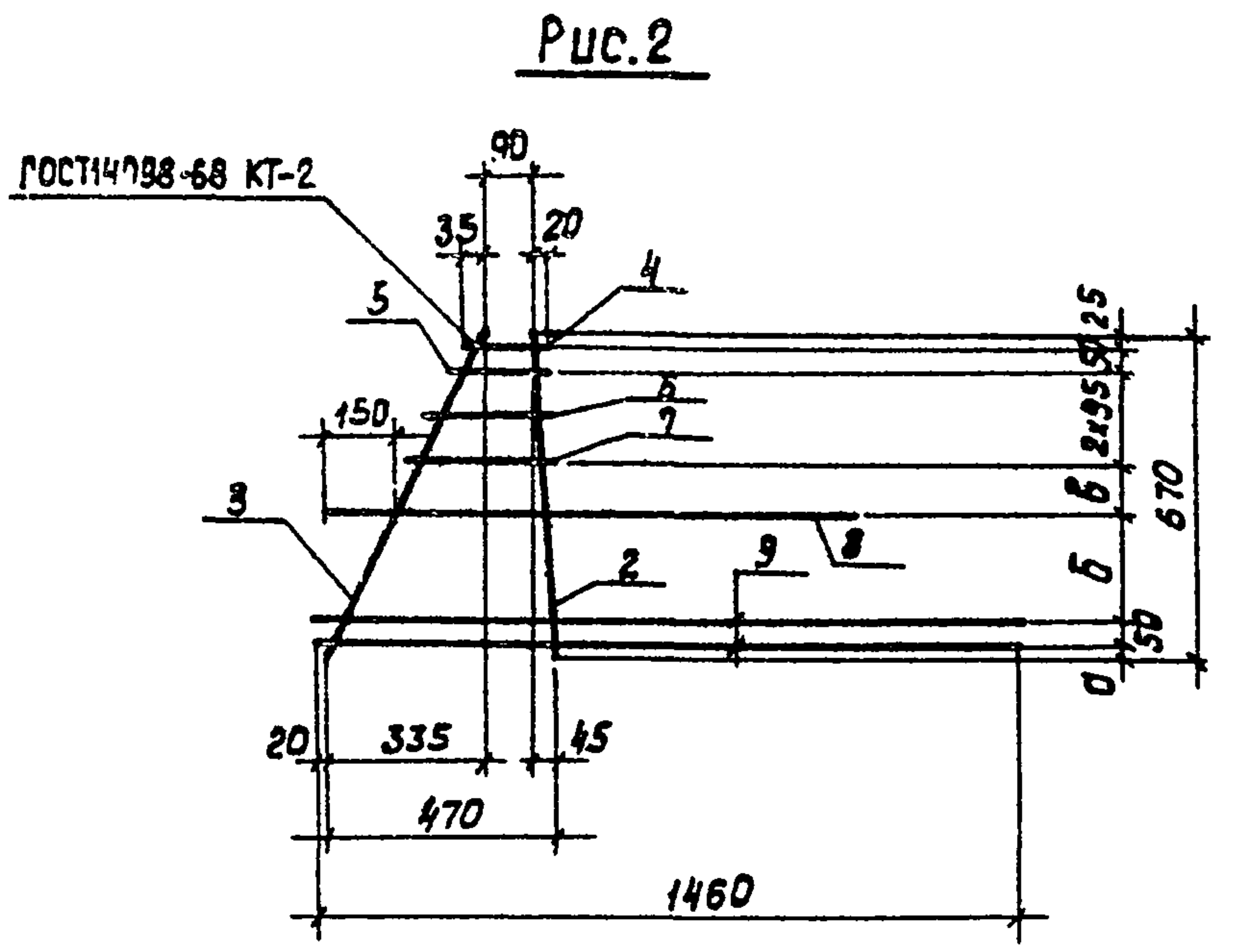
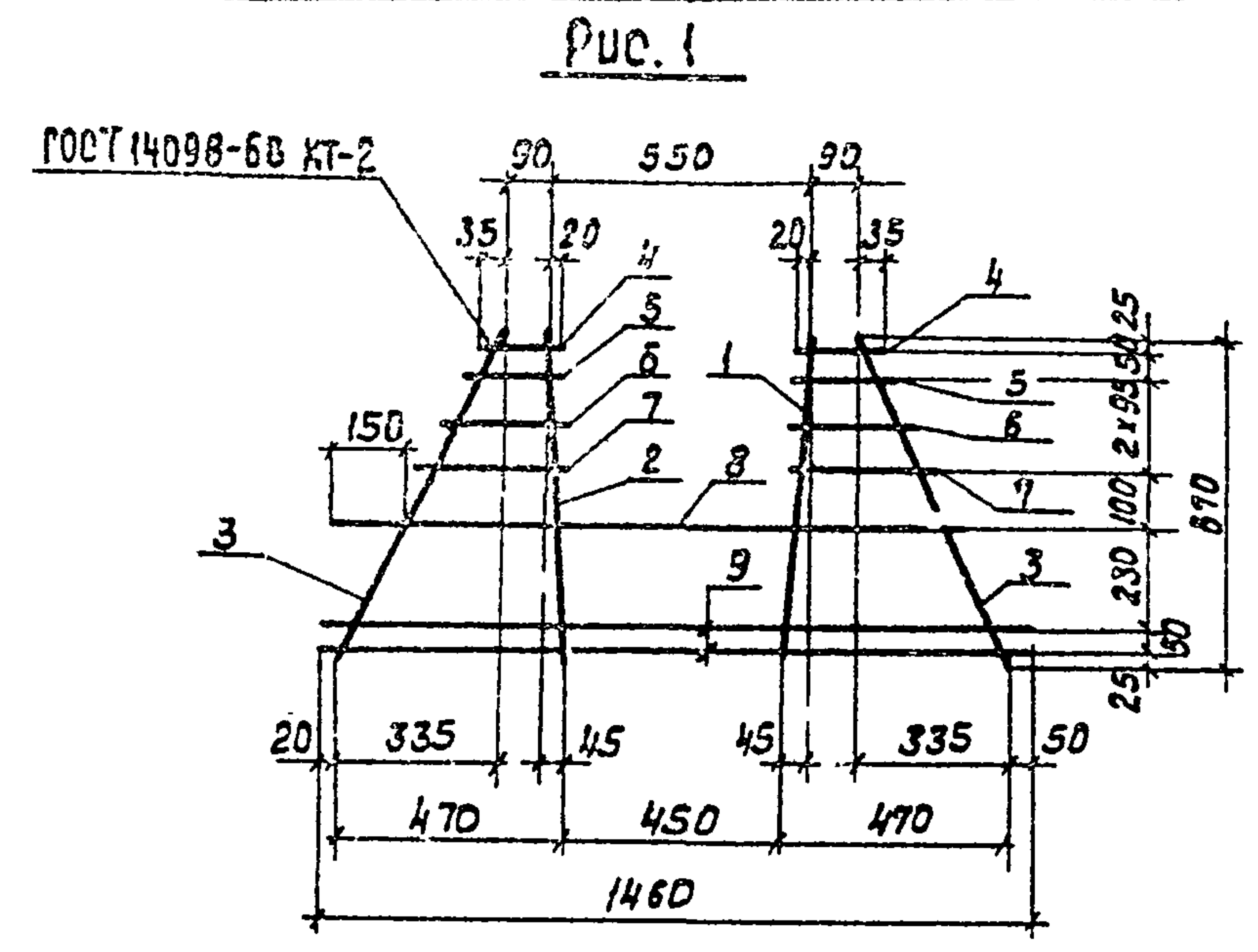
Код	Кол.	Обозначение	Наименование	кол. на листе IV-1.100		Примеч.
				-	01	
			<u>Документация</u>			
		901-4-82с84-IV-77	772			
			<u>Сборочные единицы</u>			
Р4	1	901-4-82с84-IV-1.101	сетка	8	15	
			<u>Детали</u>			
Б4	2		φ58p-I гост 6727-80 e=1650	16		0,23 кг
Б4		φ58p-I гост 6727-80 e=3250	16		0,45 кг	
Б4		φ89-IV гост 5781-82 e=1310	14		0,52 кг	

Имя, И.П.Ф. Инициалы и дата вноса, инст.

Привязан		
Инд. №		

			ТН 901-4-82с84-IV-1.100		
ГМП	Филатов	Алекс	каркас пространственный	Стадия	Масштаб
				Р	1:25
И.КОНТ.	Алмазов	Алекс		Масса	Масштаб
И.О.Т.	Филатов	Алекс		см.	
И.Б.С.	Алмазов	Алекс		таблицу	
И.И.С.	Трастников	Алекс		лист	листо в 1
И.С.С.	Алмазов	Алекс		СОЛЗВОДОКАНАЛПРОЕКТ	

Листом IV



Формат	301.1	пос.	Обозначение	Наименование	кол. на чертеж V-1.101			Примеч.
					-	01	02	
				Документация				
			901-4-82с.84-IV-ТТ	ТТ 2				
				Детали				
				Арматура по ГОСТ 5781-82				
Б4		1		φ14А-III R=670	1			0,81 кг
Б4		2		φ12А-III R=670	1	1	1	0,59 кг
Б4		3		φ8А-III R=740	2	1	1	0,18 кг
Б4		4		φ8А-III R=145	2	1	1	0,08 кг
Б4		5		φ8А-III R=170	2	1	1	0,07 кг
Б4		6		φ8А-III R=225	2	1	1	0,09 кг
Б4		7		φ8А-III R=280	2	1	1	0,11 кг
Б4		8		φ12А-III R=1310	1	1	1	1,16 кг
Б4		9		φ8А-III R=1460	2	2	2	0,58 кг

Инв. № подл. Подпись и дата. Взам. инв. №

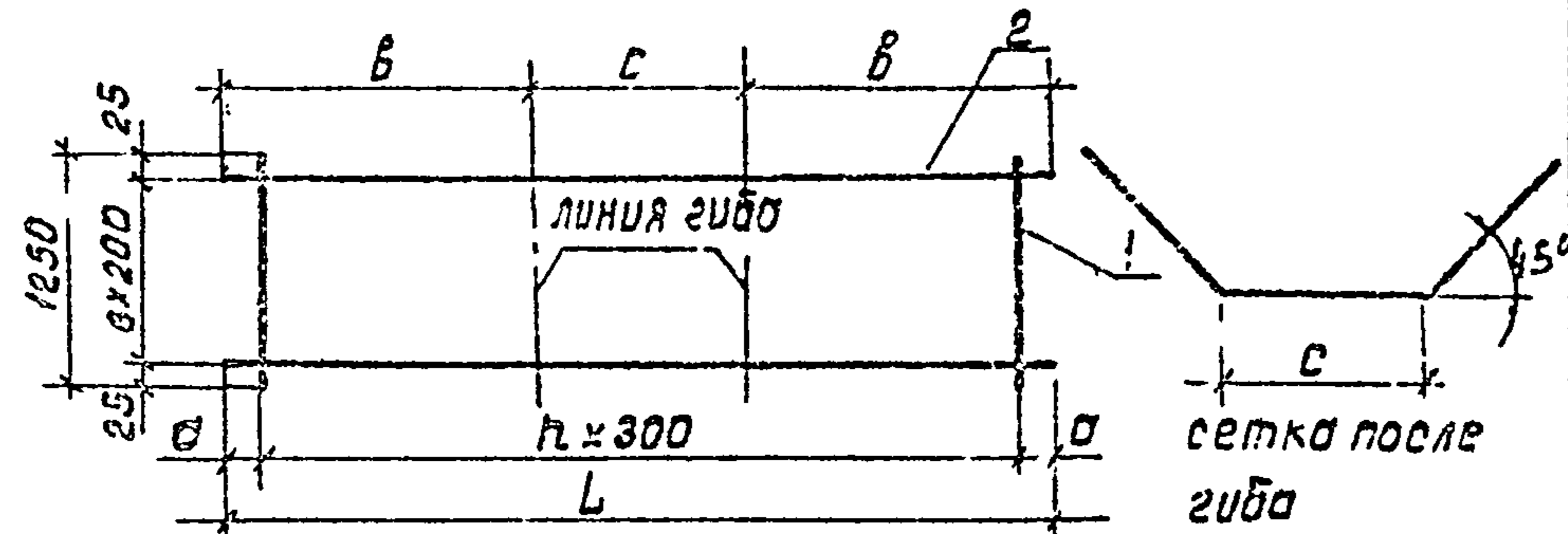
Обозначение	Размеры, мм			Рис.	Масса вв., кг
	а	б	в		
901-4-82с.84-IV-1.101				1	4,70
-01	25	230	100	2	3,40
-02	35	210	110		3,40

Привязан			
Инв. №			

				ТП 901-4-82с.84-IV-1.101		
				Сетка		
				Стрелка	Масштаб	Масштаб
				Р	см. табл.	1:20
				Лист	Листов 1	
				СОУЗБОДОКВАЛПРОЕКТ		

Гип. Филатов
 Н.контр. Алмазов
 Нач. отд. Филатов
 Рук. брига. Алмазов
 Вед. инж. Толстикова
 Инженер. Абрамова

Альбом IV



Обозначение	Размеры, мм					Масса ед., кг.
	L	a	b	c	h	
901-4-82.84-IV-1.001	4100	250	1700	700	12	10,2
-01	3350	325	1425	500	9	8,4

Формат	Зона	Поз.	Обозначение	Наименование	Кол. на исполн		Примеч.
					01		
				Документация			
			901-4-82.84-IV-ТТ	ТТ2			
				детали			
Б4				φ48p-I ГОСТ 6727-80 E=4100	13		0,37 кг
Б4	1			φ48p-I ГОСТ 6727-80 E=3350	10		0,30 кг
Б4	2			φ80a-III ГОСТ 5781-82 E=1250	7	7	0,77 кг

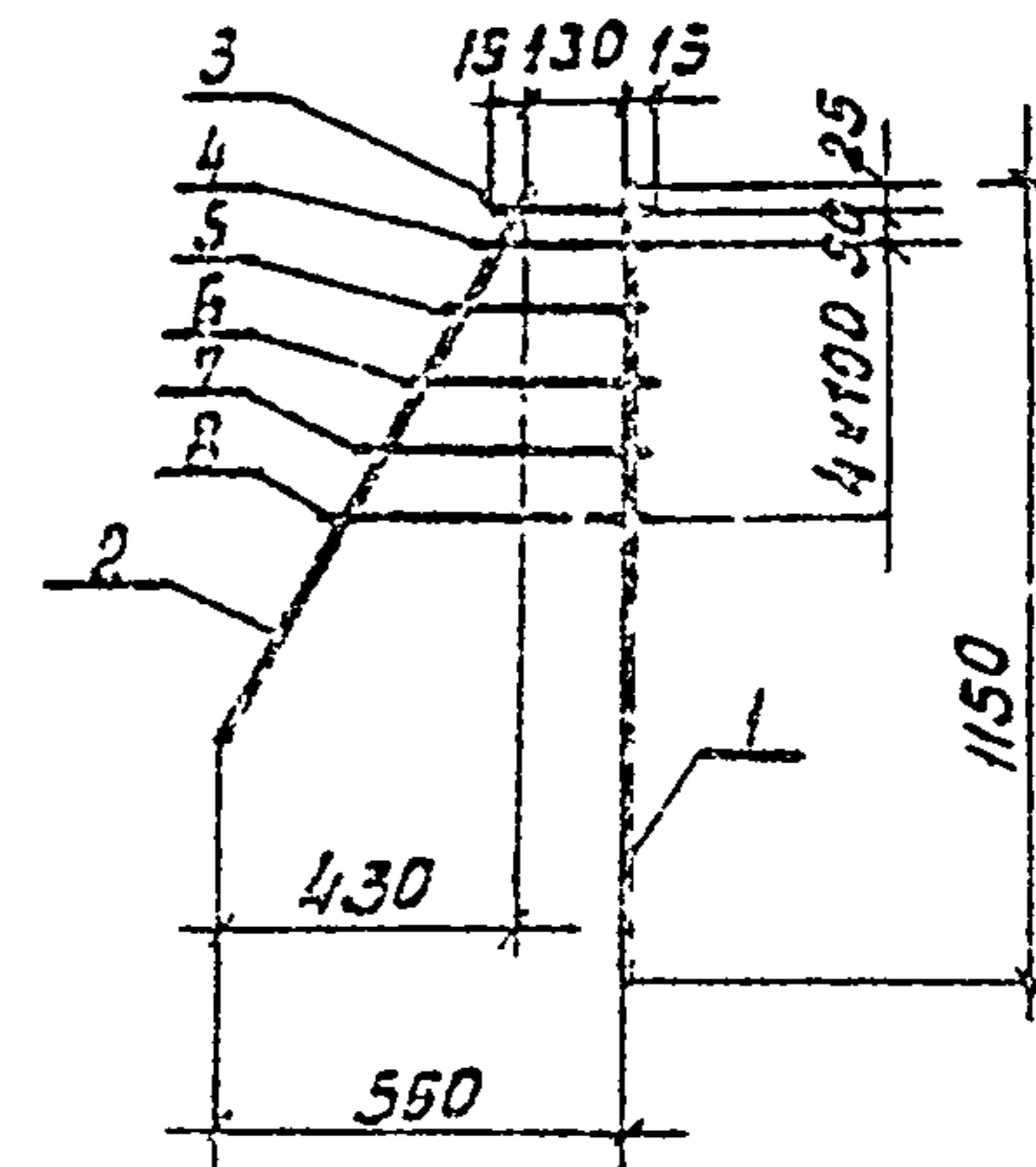
Привязан			
ИМБ. №			

Т П 901-4-82.84-IV-1.001

Гип	Филатов	Сетка	Стадия	Масса	Масштаб
	Н. контр. Алмазов		Р	см. табл.	1:50
Нач. отд.	Филатов	Лист	Листов 1		
Рук. бриг.	Алмазов				
вед. инж.	Толстикова	СОИЗВОДОКАНАЛПРОЕКТ			
инженер	Абрамова				

Копировал: Доценко

Формат 4



Формат	Зона	Поз.	Обозначение	Наименование	Кол.	Примеч.
				Документация		
			901-4-82.84-IV-ТТ	ТТ2		
				детали		
Б4		1		φ68a-III ГОСТ 5781-82 E=1150	1	1,2 кг
Б4		2		φ8A-II ГОСТ 5781-82 E=900	1	0,4 кг
Б4		3		φ8A-III ГОСТ 5781-82 E=160	1	0,1 кг
Б4		4		φ8A-III ГОСТ 5781-82 E=200	1	0,1 кг
Б4		5		φ8A-III ГОСТ 5781-82 E=250	1	0,1 кг
Б4		6		φ8A-III ГОСТ 5781-82 E=310	1	0,1 кг
Б4		7		φ8A-III ГОСТ 5781-82 E=360	1	0,1 кг
Б4		8		φ8A-III ГОСТ 5781-82 E=420	1	0,2 кг

Привязан			
ИМБ. №			

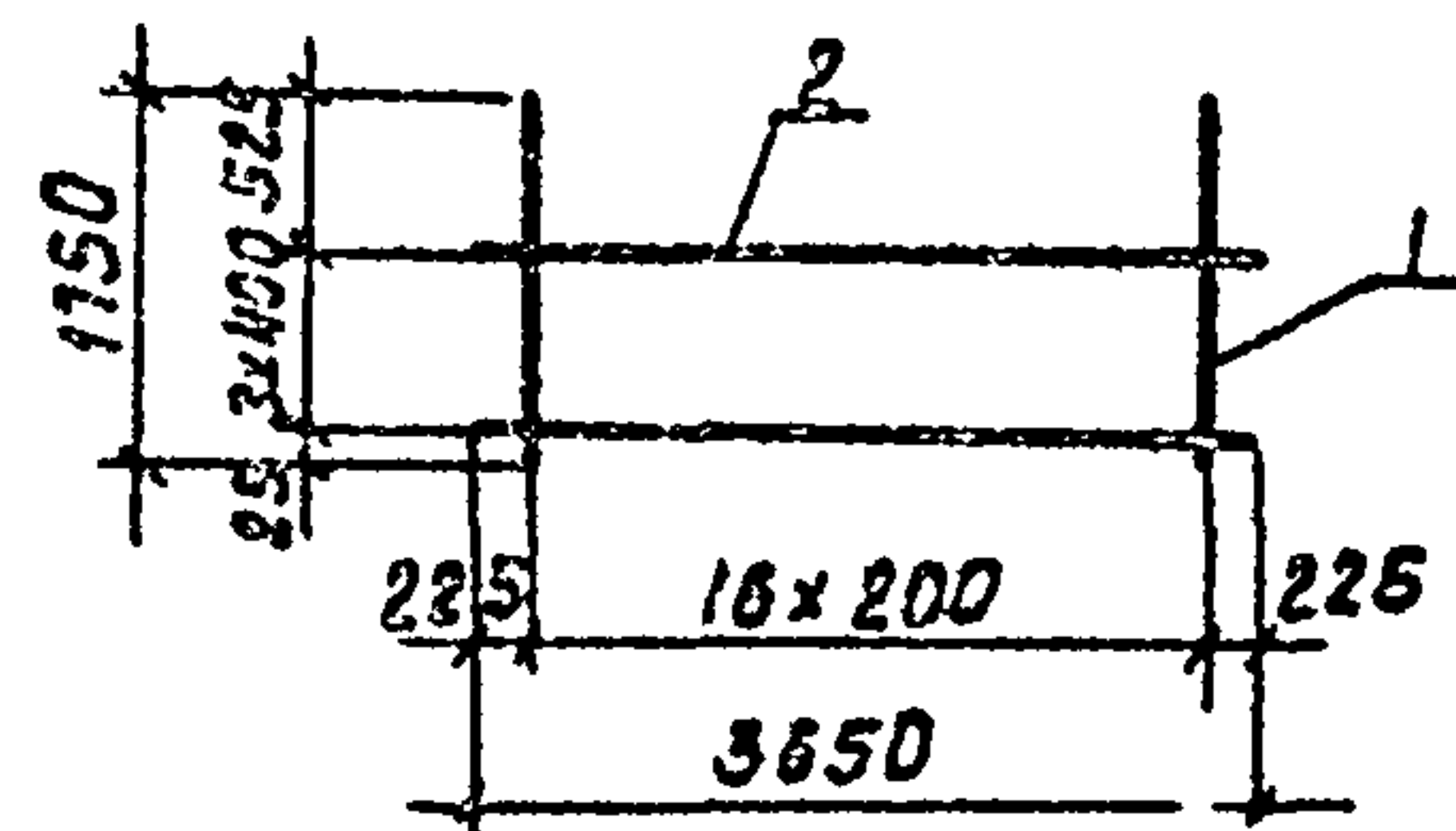
Т П 901-4-82.84-IV-1.002

Гип	Филатов	Сетка	Стадия	Масса	Масштаб
	Н. контр. Алмазов		Р	2,9	1:25
Нач. отд.	Филатов	Лист	Листов 1		
Рук. бриг.	Алмазов				
вед. инж.	Толстикова	СОИЗВОДОКАНАЛПРОЕКТ			
инженер	Абрамова				

Копировал: Доценко

Формат 44

Алюминий



Формат	Зона	Поз.	Обозначение	Наименование	Кол.	Примеч.
				<u>Документация</u>		
			901-4-82с.84-IV-ТТ	ТТ 2		
				<u>детали</u>		
Б4		1		φ14А-II ГОСТ 5781-82 L=1750	17	2,1 кг
Б4		2		φ6А-III ГОСТ 5781-82 L=3650	4	0,81 кг

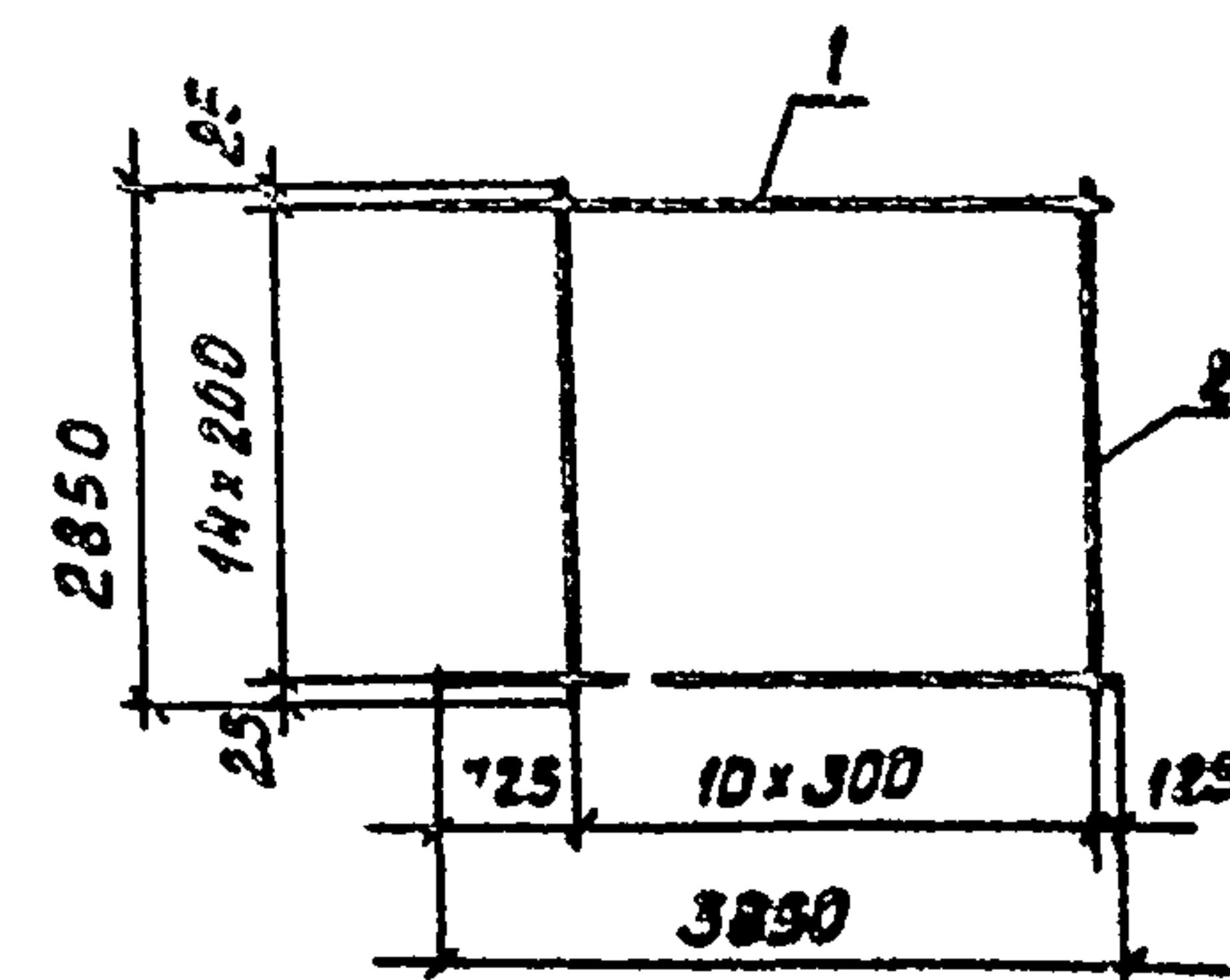
Привязан			
ИМБ. N°			

ТП 901-4-82с.84-IV-1.003

ИМБ. N° подл. Подпись и дата Взам. ИМБ. N°	Гип	Филатов	<i>Филатов</i>	Сетка	Стадия	Масса	Масштаб
	Н.контр.	Алмазов	<i>Алмазов</i>		Р	39,11	1:10
	Нач.отд.	Филатов	<i>Филатов</i>		Лист	Листов 1	
	Рук.бриг.	Алмазов	<i>Алмазов</i>		СОНСВОДКАНАЛ ПРОЕКТ		
	Вед.инж.	Толстикова	<i>Толстикова</i>				
Инженер	Абрамова	<i>Абрамова</i>					

Копировал: Доценко

Формат А4



Формат	Зона	Поз.	Обозначение	Наименование	Кол.	Примеч.
				<u>Документация</u>		
			901-4-82с.84-IV-ТТ	ТТ 2		
				<u>детали</u>		
Б4		1		φ14А-II ГОСТ 5781-82 L=3850	13	4,85 кг
Б4		2		φ6А-III ГОСТ 5781-82 L=2850	11	0,63 кг

Привязан			
ИМБ. N°			

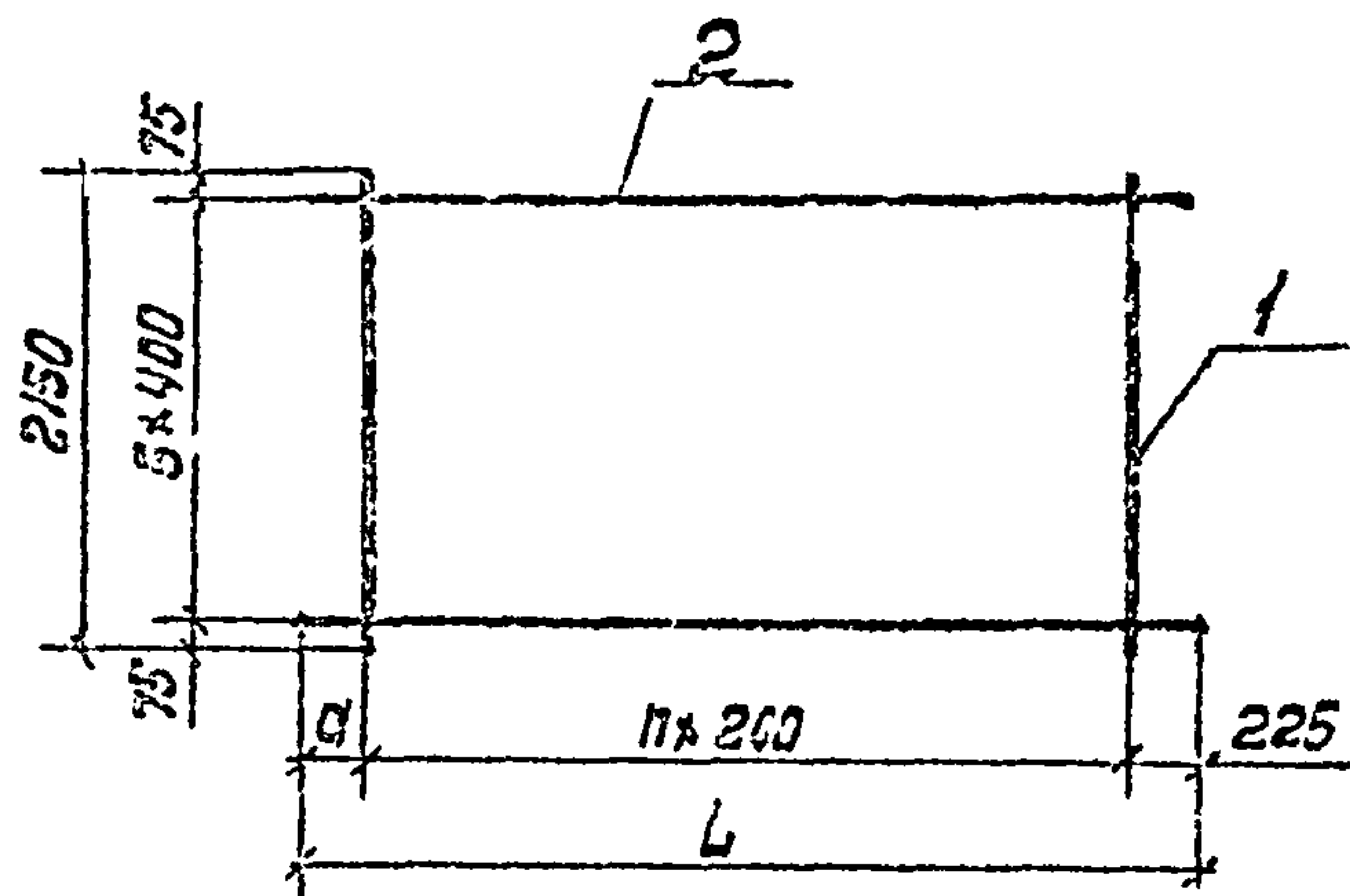
ТП 901-4-82с.84-IV-1.004

ИМБ. N° подл. Подпись и дата Взам. ИМБ. N°	гип	Филатов	<i>Филатов</i>	Сетка	Стадия	Масса	Масштаб
	Н.контр.	Алмазов	<i>Алмазов</i>		Р	76,88	1:10
	Нач.отд.	Филатов	<i>Филатов</i>		Лист	Листов 1	
	Рук.бриг.	Алмазов	<i>Алмазов</i>		СОНСВОДКАНАЛ ПРОЕКТ		
	Вед.инж.	Толстикова	<i>Толстикова</i>				
Инженер	Абрамова	<i>Абрамова</i>					

Копировал: Доценко

Формат А4

Лавром Л



Обозначение	Размеры, мм		Кол. п	Масса зб., кг
	L	а		
901-4-82с84-IV-1.005	6250	225	29	65,64
-01	3250	225	14	32,97
-02	3050	25	14	32,73

Формат	Сод.	Лист	Обозначение	Наименование	Кол. на испол.			Примеч.
					01	02		
				Документация				
			901-4-82с84-IV-ТТ	ТТ2				
				Детали				
Б4		1		Ф12А-III ГОСТ 5781-82 e=2150	30	15	15	1,91 кг
Б4				Ф6А-III ГОСТ 5781-82 e=6250	6			1,39 кг
Б4		2		Ф6А-III ГОСТ 5781-82 e=3250	6			0,72 кг
Б4				Ф6А-III ГОСТ 5781-82 e=3050			6	0,68 кг

Привязан

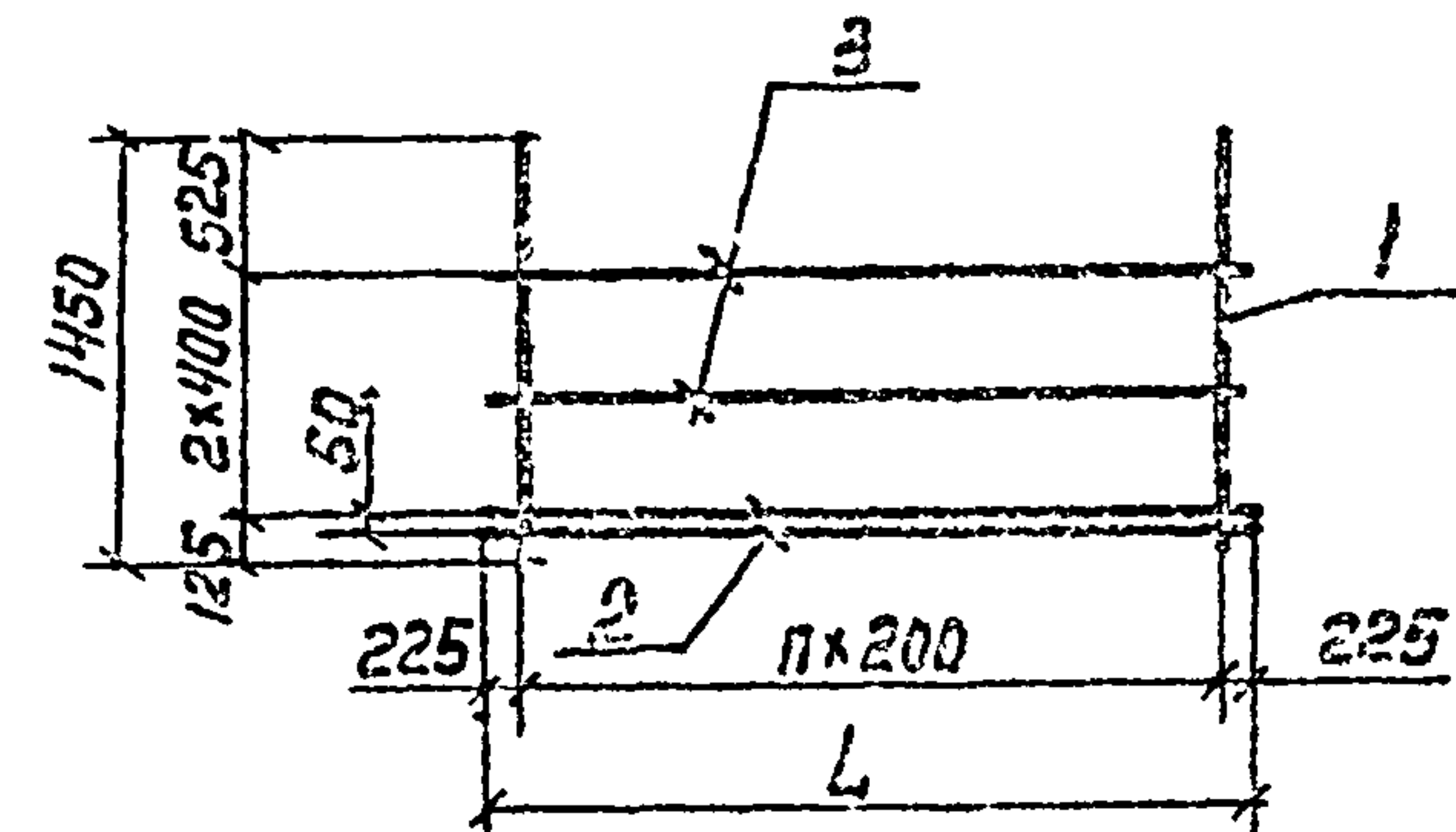
ИЗВ. №-

ТИ901-4-82с84-IV-1005

Гип	Филатов	Испол.	Сетка	Стадия	Масштаб
Н. Контр.	Алмазов	Вс		Р	Р
Нач. отд.	Филатов	Вс	Лист		Листов 1
Руч. эр.	Алмазов	Вс	СОВЕТСКОЕ КОСМОСПРОЕКТИ		
Буд. инж.	Толетикова	Мас			
Инженер	Абрамова	Вс			

Копировал Лаврухина

формат А4



Обозначение	Размеры, мм		Кол. п	Масса зб., кг
	L	а		
901-4-82с84-IV-1.006	6250	225	29	60,22
-01	2650	225	14	29,28
-02	3250	25	14	30,25

Формат	Сод.	Лист	Обозначение	Наименование	Кол. на испол.			Примеч.
					01	02		
				Документация				
			901-4-82с84-IV-ТТ	ТТ2				
				Детали				
Б4		1		Ф14А-III ГОСТ 5781-82 e=1450	30	12	15	1,75 кг
Б4				Ф8А-III ГОСТ 5781-82 e=6250	2			2,47 кг
Б4		2		Ф8А-III ГОСТ 5781-82 e=2650		2		1,05 кг
Б4				Ф3А-III ГОСТ 5781-82 e=3250			2	1,28 кг
Б4				Ф6А-III ГОСТ 5781-82 e=6250	2			1,39 кг
Б4		3		Ф6Р-III ГОСТ 5781-82 e=2650		2		0,59 кг
Б4				Ф6А-III ГОСТ 5781-82 e=3250			2	0,72 кг

Привязан

ИЗВ. №-

ТИ901-4-82с84-IV-1006

Гип	Филатов	Испол.	Сетка	Стадия	Масштаб
Н. Контр.	Алмазов	Вс		Р	Р
Нач. отд.	Филатов	Вс	Лист		Листов 1
Руч. эр.	Алмазов	Вс	СОВЕТСКОЕ КОСМОСПРОЕКТИ		
Буд. инж.	Толетикова	Мас			
Инженер	Абрамова	Вс			

Копир. Лаврухина

формат А4

ФОРМАТ ЗОНА ПОЗ.			Обозначение	Наименование	Количество на исполнение - IV-2.100																	Примеч.				
					-	01	02	03	04	05	06	07	08	09	10	11	12	13	14	15	16		17			
				<u>ДОКУМЕНТАЦИЯ</u>																						
			901-4-82с.84 - IV-ТТ	ТТ1																						
			- IV-2.100 ВМС	Ведомость расхода стали сборочные единицы	X	X	X	X	X	X	X	X	X	X	X	X	X	X	X	X	X	X	X			
	1		3.900-3, Вып. 4/82 ч.2 л.18	Каркас КР1	2	2	2	2			2	2	2	2	2	2	2								1,10 кг	
	2		л.18	"	4	4	4	4	4	4	4	4	4	4	4	4	4	4	4	4	4	4	4		1,20 кг	
	3		л.10	сетка С25	2	2	2	2	2	2	2	2	2	2	2	2	2	2	2	2	2	2			60,90 кг	
			л.12	"	1		1		1		1		1		1		1		1		1				17,20 кг	
ЯЧ	4		901-4-82с.84 - IV-2.101	"		1		1		1		1		1		1		1		1		1				
	5		3.900-3, Вып. 4/82 ч.2 л.14	"	1	1	1	1	1	1	1	1	1	1	1	1	1	1	1	1	1	1			22,90 кг	
	6		л.10	"	1	1	1	1	1	1	1	1	1	1	1	1	1	1	1	1	1	1			9,10 кг	
			л.10	"	1		1		1		1		1		1		1		1		1				19,40 кг	
	7		л.1	"		1		1		1		1		1		1		1		1		1			26,40 кг	
ЯЧ	8*		901-4-82с.84 - IV-2.102	Изделие закладное	1	1	1	1	1	1	1	1	1	1	1	1	1	1	1	1	1	1				
	9*		3.900-3, Вып. 3/82 ч.2 л.60	То же					1	1									1	1	1	1			14,72 кг	
	10*		Вып. 4/82 ч.2 л.27	"	1	1	1	1	1	1	1	1	1	1	1	1	1	1	1	1	1	1			15,02 кг	
	11*		л.27	"	1	1	1	1	1	1	1	1	1	1	1	1	1	1	1	1	1	1			15,20 кг	
	12		л.29	"	2	2	2	2	2	2	2	2	2	2	2	2	2	2	2	2	2	2			9,00 кг	
	13		л.29	"	2	2	2	2	2	2	2	2	2	2	2	2	2	2	2	2	2	2			5,00 кг	
ЯЧ	14		901-4-82с.84 - IV-2.103	"	3	3					3	3	3	3												
ЯЧ			-01	"			3	3	3	3					3	3	3	3	3	3	3	3				
ЯЧ	15		-IV-2.104	"							1	1	1	1	1	1	1	1	1	1	1	1				
				<u>ДЕТАЛИ</u>																						
Б4	16			Φ10А-III ГОСТ 5781-82 R=4780	4	4	4	4	4	4	4	4	4	4	4	4	4	4	4	4	4	4			295 кг	
Б4	17			Φ12А-III ГОСТ 5781-82 R=1360							8	8	8	8	8	8	8	8	8	8	8	8			1,21 кг	
Б4	18			Φ8А-III ГОСТ 5781-82 R=750							4	4	4	4	4	4	4	4	4	4	4	4			0,30 кг	
Б4	19			Φ5 Вр-I ГОСТ 6727-80 R=700	18	18	18	18	18	18	18	18	18	18	18	18	18	18	18	18	18	18	18			0,10 кг
				<u>МАТЕРИАЛЫ</u>																						
				Бетон М 200 В6 Мрз 100	2,70	2,70	2,70	2,70	2,70	2,70	2,68	2,68	2,68	2,68	2,68	2,68	2,68	2,68	2,68	2,68	2,68	2,68	2,68		м ³	

ИНВ. № подл. Подпись и дата
ВЗЛОМ. ИНВ. №

* Закладные изделия в составе поз. 8...11 изготовливать из стали ВСт.3 пс 6. Варить электродами типа Э46А

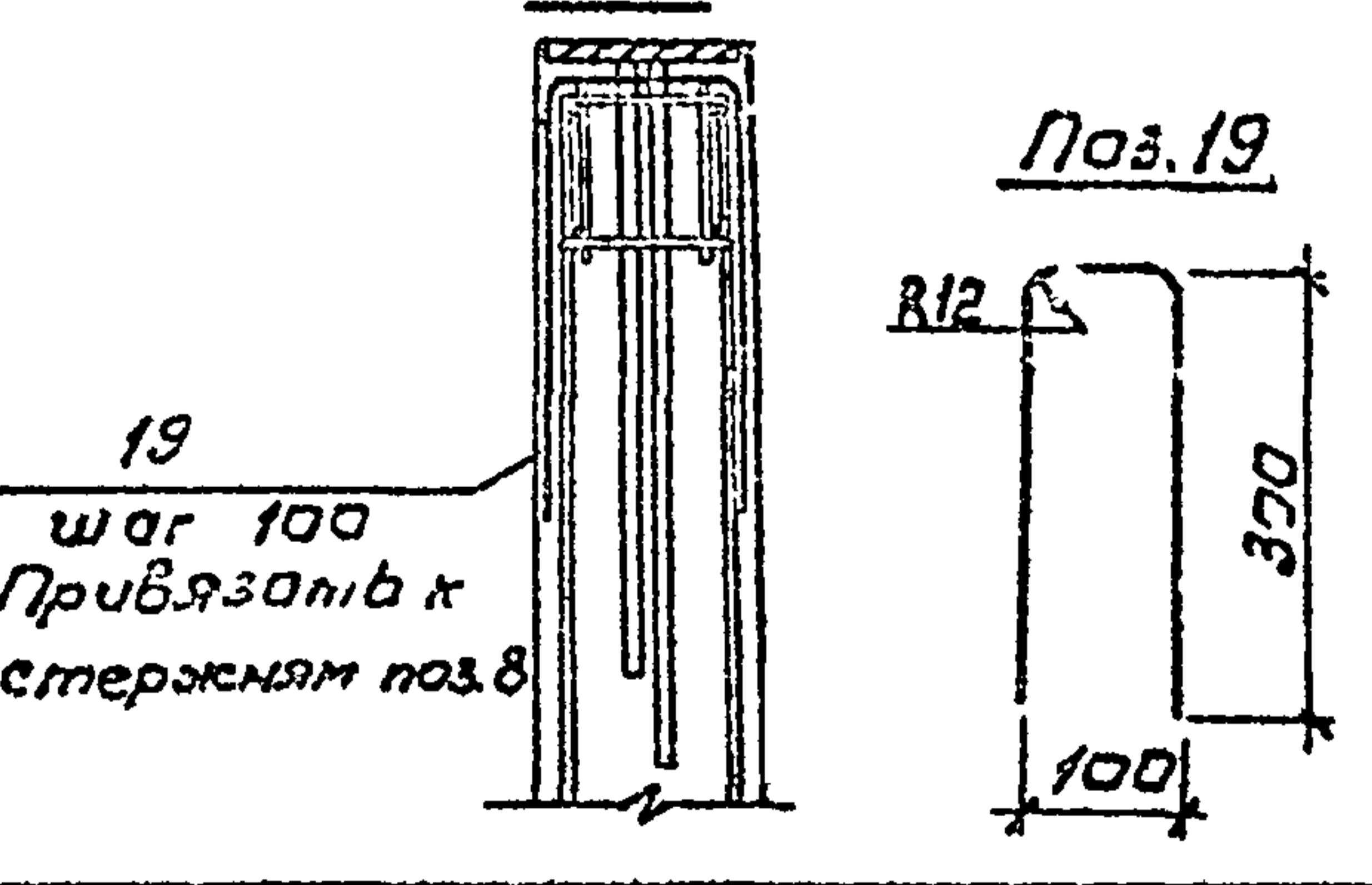
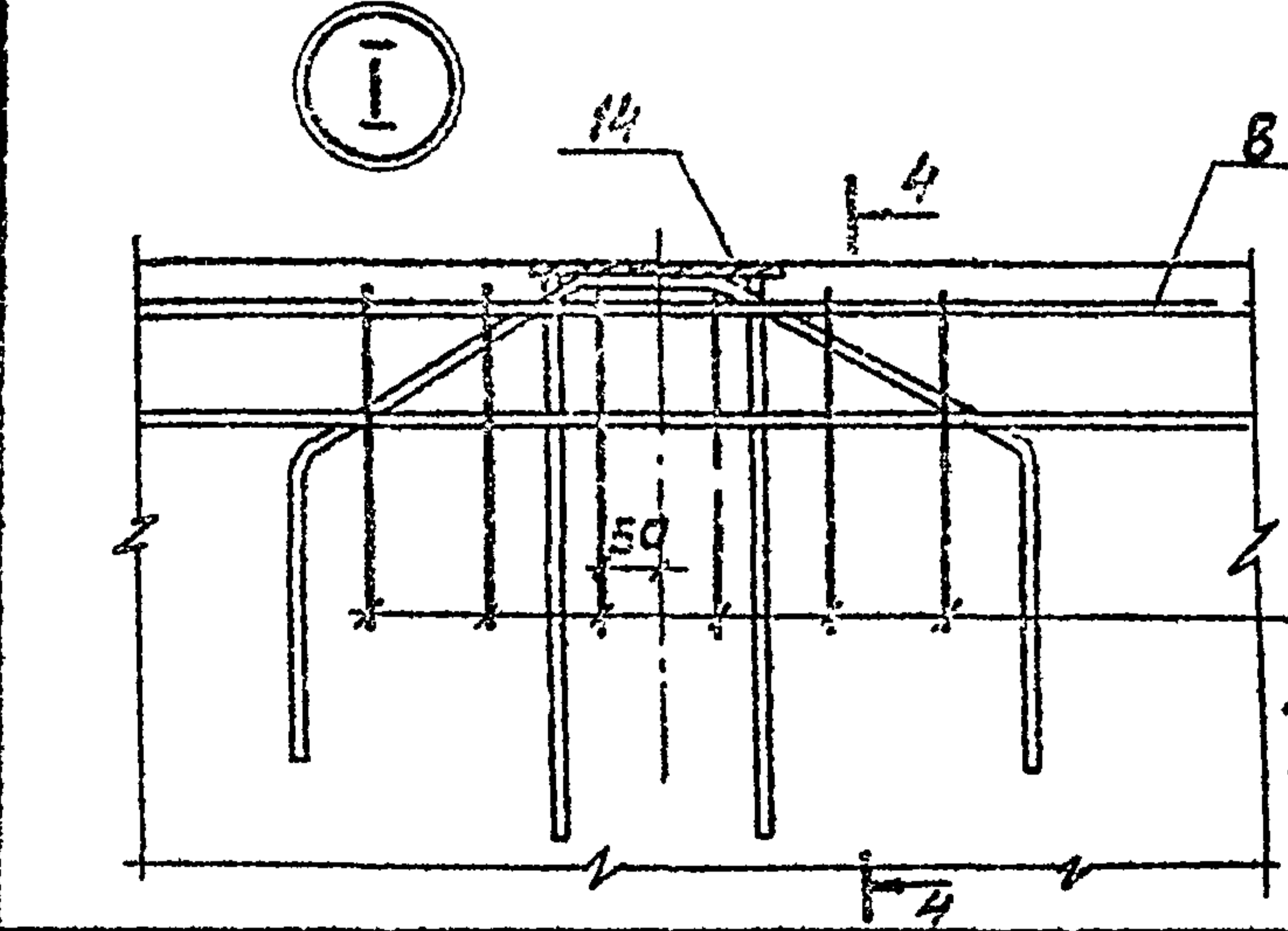
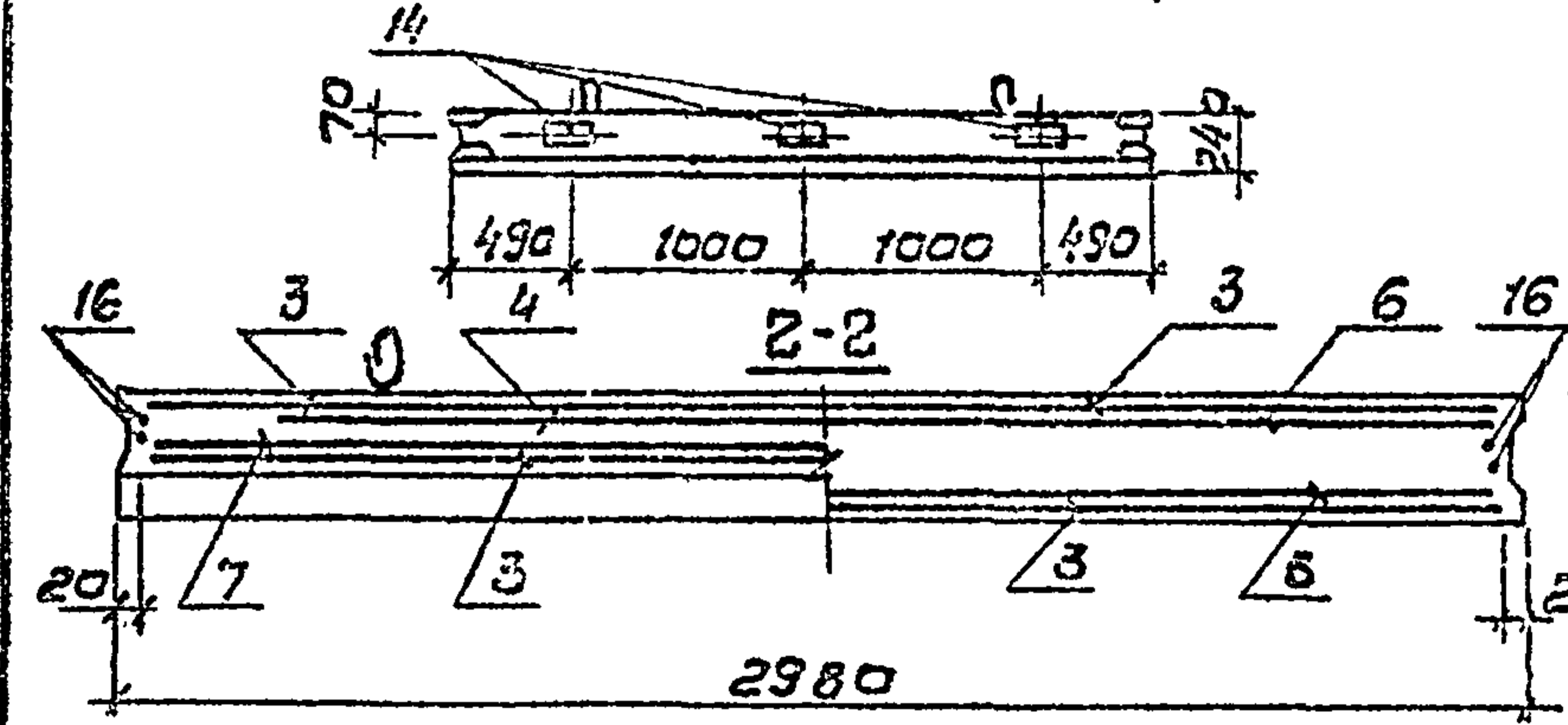
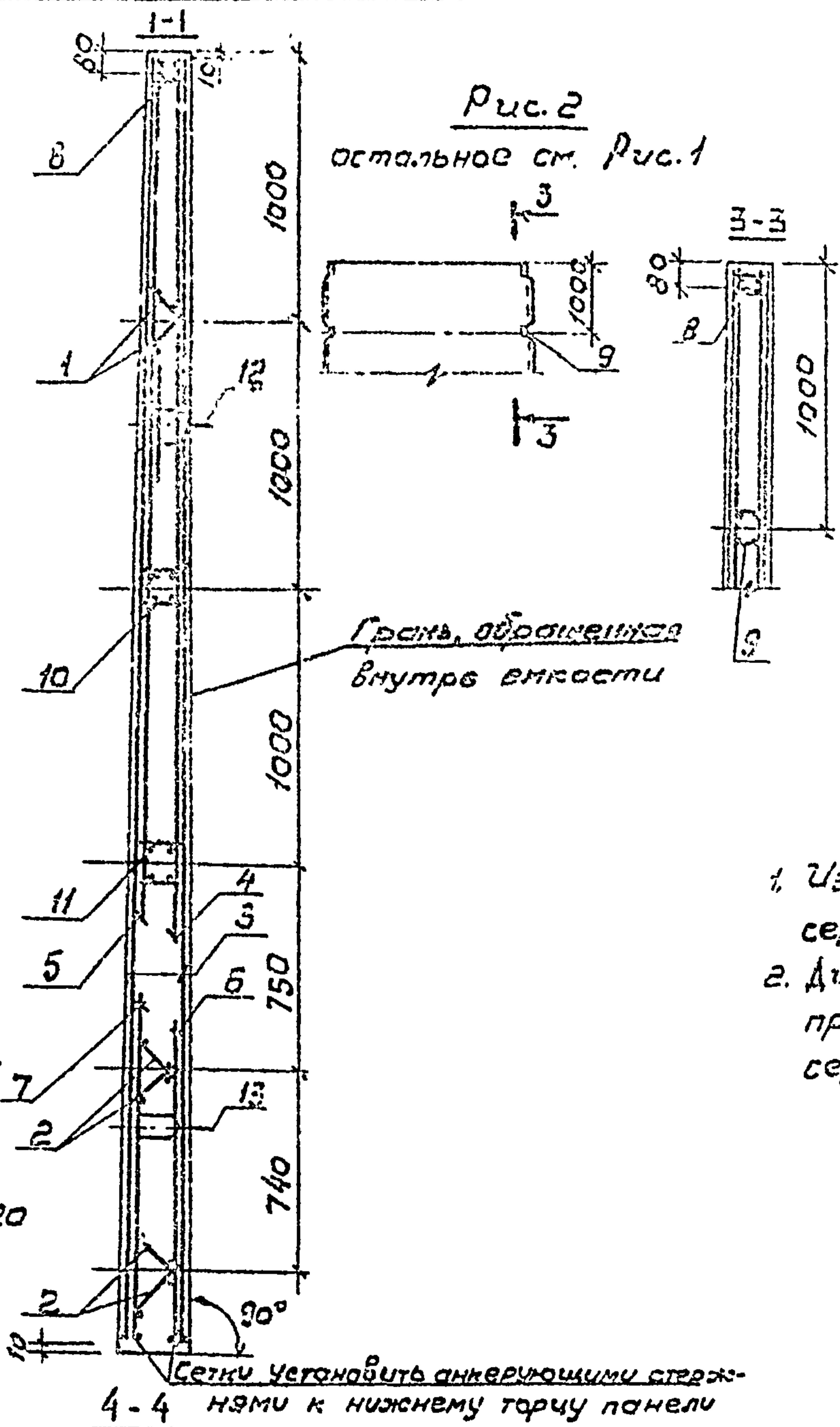
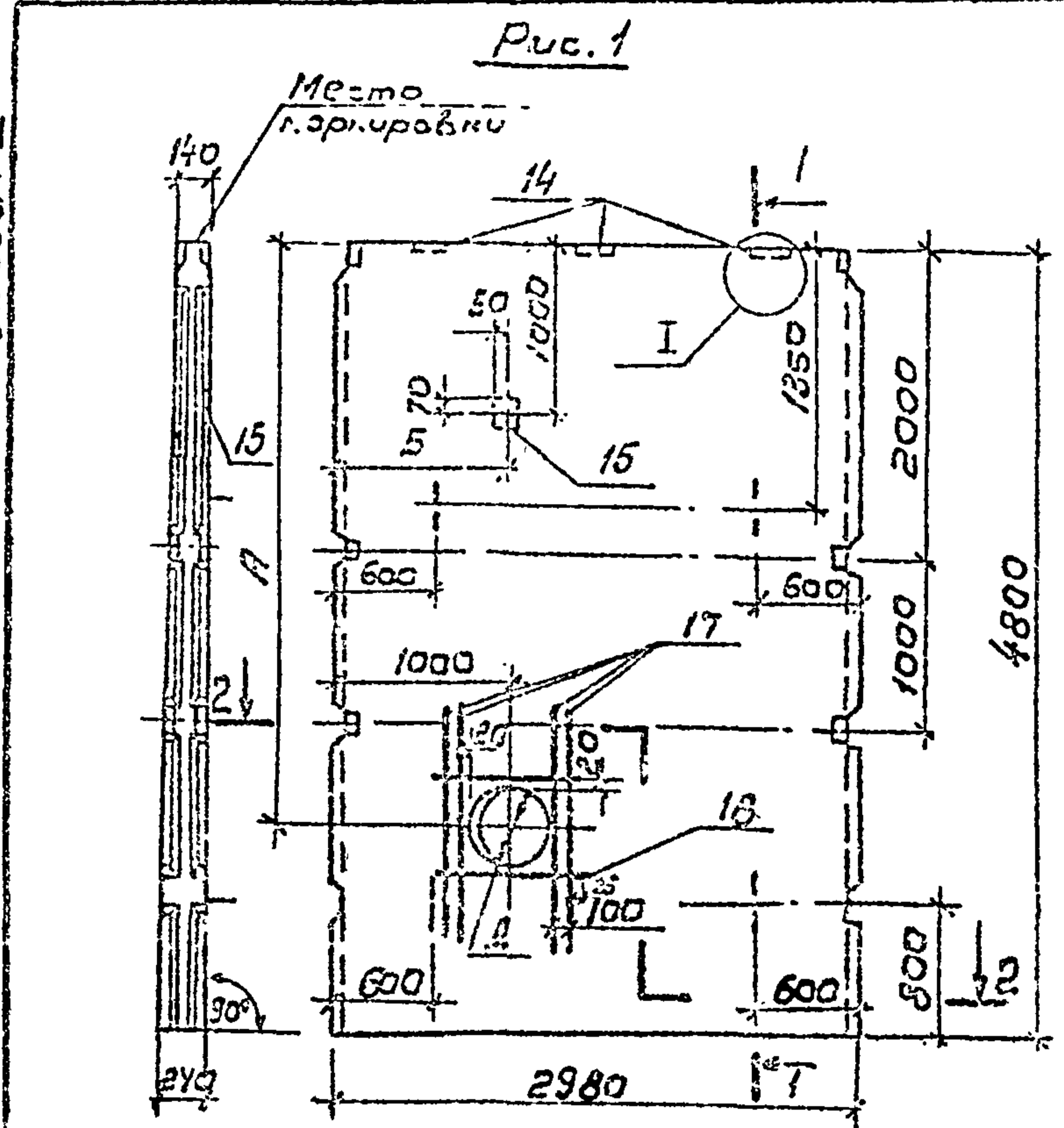
Привязан	Г.И.Л.	Филатов	О.И.
	Н.Конт.	Ямалзов	В.С.
	Нач. отд.	Филатов	О.И.
	Рук. бр.	Ямалзов	В.С.
	Вед. инж.	Толстиково	М.С.
ИНВ. №:	Ст. инж.	Брянцева	В.С.

ТН 901-4-82с.84-IV-2.100

Панель стеновая.
Спецификация

Стандия	Лист	Листов
Р		1
СПИЗВЦОКВНЦЛПРЦБ		

Инв. № подл. Подпись и дата. Взам. инв. №



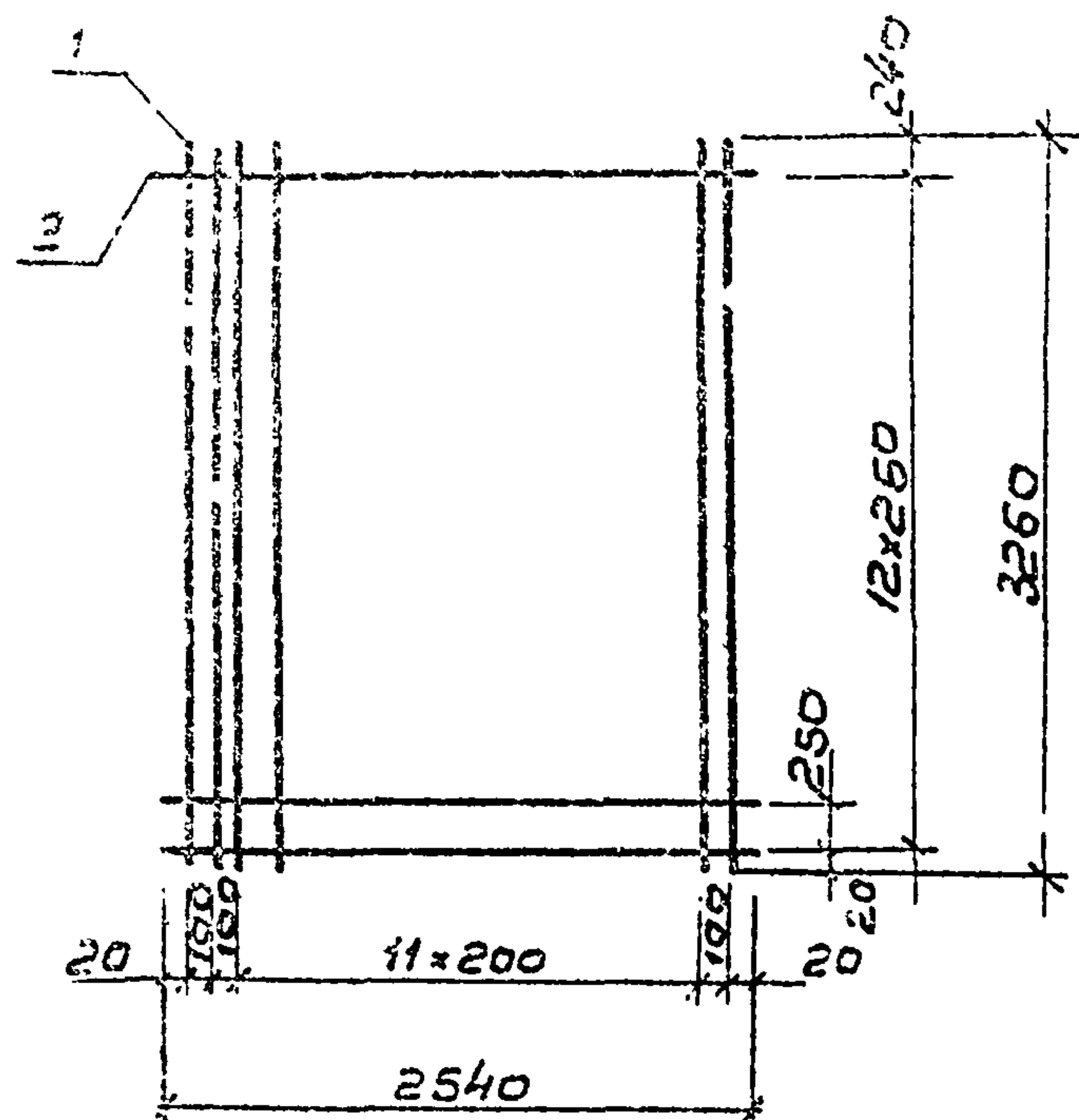
Обозначение	Рис	Размеры, мм			Масса, кг
		Л	Б	Д	
901-4-82,84-IV-2.100-01; 02; 03	1	без отверстия			6,75
-04; 05	2				
-06; 07; 10; 11	1	3360	1000		6,60
-08; 09; 12; 13	1	3390	2200		
-14; 15	2	3360	1000		
-16; 17	2	3390	2200		

1. Изготавливать в опалубке панели ПС-4В серии 3.900-3 с соблюдением указаний этой серии.
2. Диаметр отверстия, Д для исп. 06, 17 назначается при привязке. Узел пропуска трубы - по серии 3.900-3 вып. 2/82 узел 28.

привязан			
ИНВ. №			

ТП 901-4-82,84-IV-2.100 СБ			Студия	Масса	Масштаб
Панель стеновая. Сборочный чертеж			Р	см. табл.	1:50
ГИП Филатов Н.контр. Алмазов Нач. отд. Филатов Руч. бр. Алмазов Вед. инж. Толстикова Ст. инж. Брянцева			Лист 1 из 1		
СОЮЗВОДОКАНАЛПРОЕКТ					

Лист IV



Формат	Зона	Лист	Обозначение	Наименование	Кол.	Примеч.
				Документация		
			901-4-82с.84-IV-ТТ	ТТ2		
				Детали		
Б4	1			φ10А-III ГОСТ 5781-82 Р-3260	15	2,01кг
Б4	2			φ 5 Вр-I ГОСТ 6727-80 Р-2540	13	0,35кг

Привязан			
ИВ. №			

ТП 901-4-82с.84-IV-2.101

Сетка

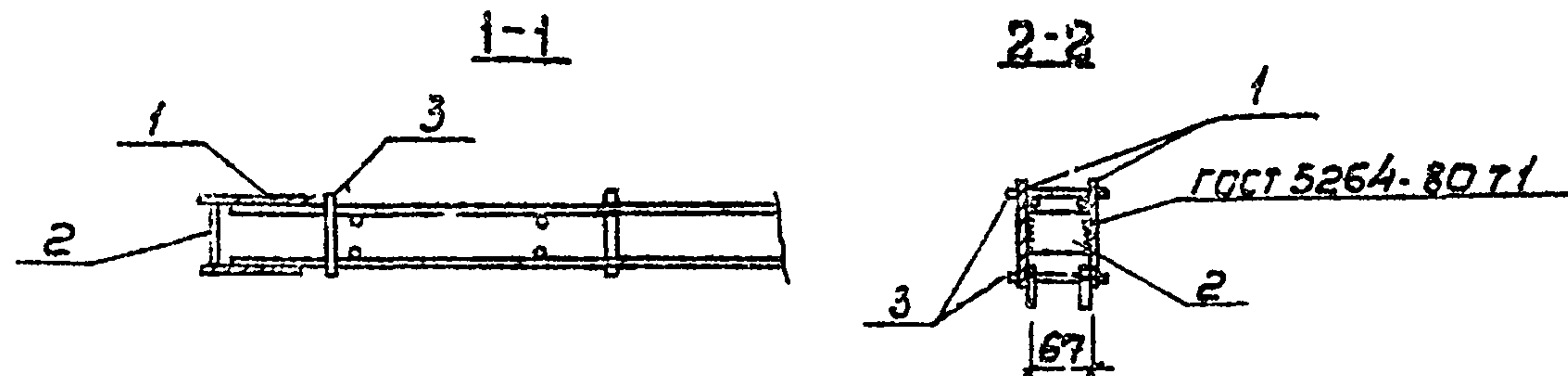
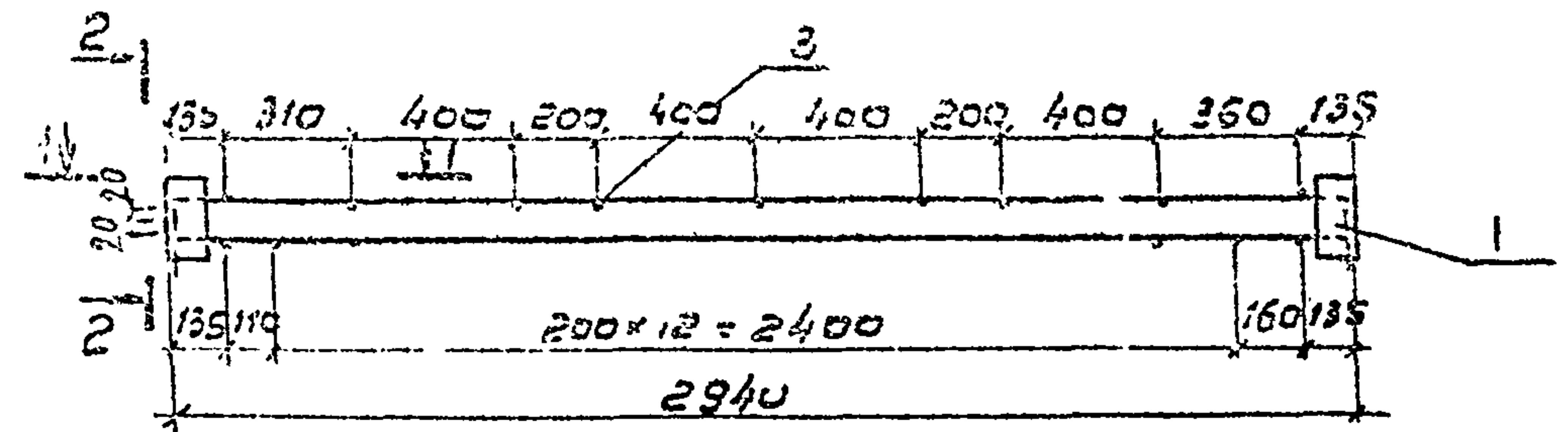
Стадия	Масса	Масштаб
Р	34,7	1:50

Лист Листов 1

СОЮЗВОДКАНАПРОЕКТ

Копировал: В. Филиппова

Формат А4



Формат	Зона	Лист	Обозначение	Наименование	Кол.	Примеч.
				Документация		
			901-4-82с.84-IV-ТТ	ТТ2		
				Сборочные единицы		
			1* 3.900-3 вып. 4/82ч.2, л. 22	Каркас КР17	2	7,1кг
				Детали		
Б4	2*			Полоса 40x5 ГОСТ 103-76 Р-65 Вет 3 ГОСТ 380-71	2	0,11кг
Б4	3			φ 5 Вр-I ГОСТ 6727-80 Р-100	24	0,014кг

* Материал поз.2 и пластины поз.1 вет 3 п.6 ворит в электродами типа Э46 А				Привязан			
ИВ. №				ИВ. №			

ТП 901-4-82с.84-IV-2.102

Изделие
закладное

Стадия	Масса	Масштаб
Р	14,8	1:25

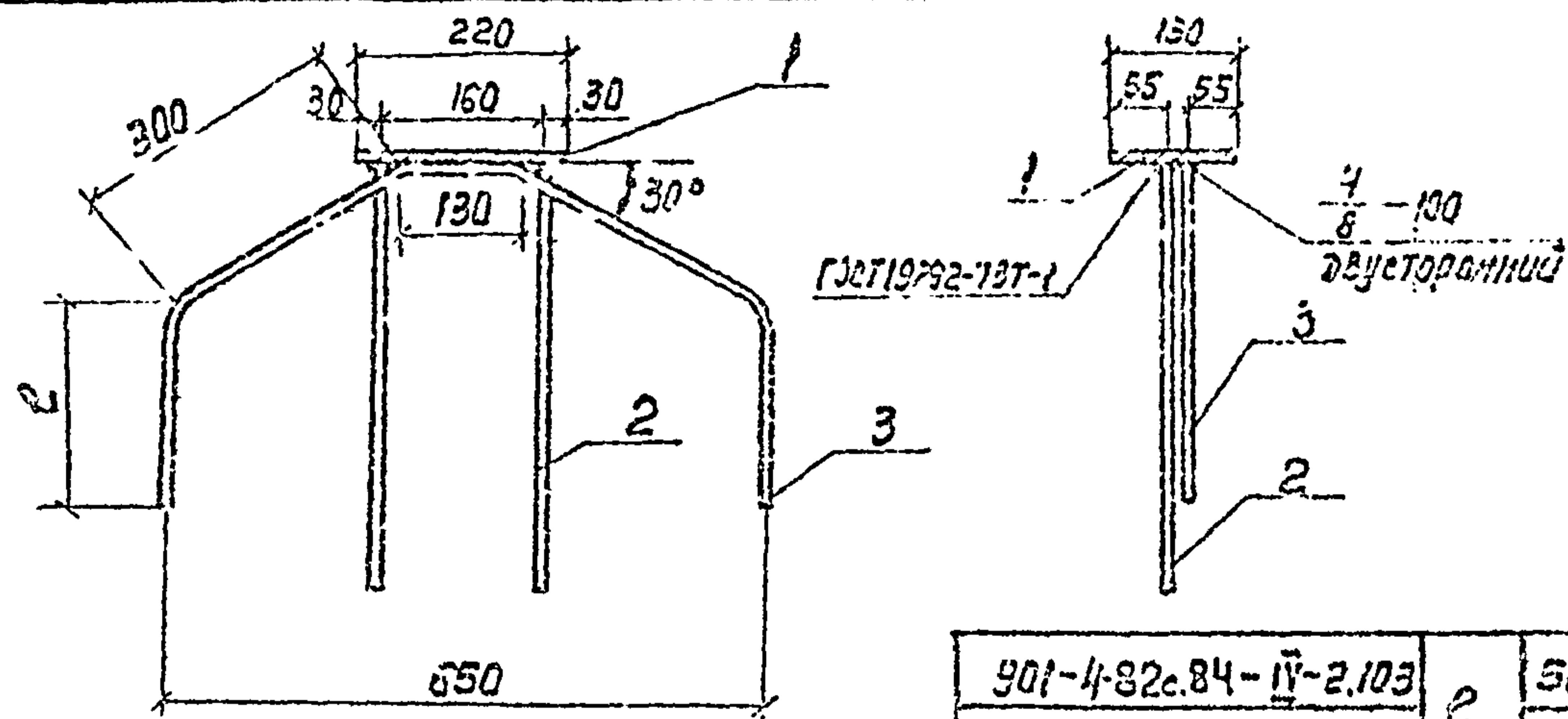
Лист Листов 1

СОЮЗВОДКАНАПРОЕКТ

Копировал: В. Филиппова

Формат А4

Листом IV



901-4-82с.84-IV-2.103	2	50
-01		500

Формат листа	Поз.	Обозначение	Наименование	Кол.	Примеч.
		<u>Документация</u>			
		901-4-82с.84-IV-ТТ	ТТ2		
		<u>Детали</u>			
	1		Полоса 130х12 ГОСТ 103-76 ВстЗсп5 ГОСТ 380-71* e=220	1	2,69 кг
		<u>Переменные данные</u>		<u>для исполнения</u>	
			901-4-82с.84-IV-2.103		3,57
	2		φ100-III ГОСТ 5781-82 e=300	2	0,18 кг
	3		φ108-III ГОСТ 5781-82 e=850	1	0,52 кг
			901-4-82с.84-IV-2.103-01		6,72
	2		φ168-III ГОСТ 5781-82 e=600	2	0,95 кг
	3		φ168-III ГОСТ 5781-82 e=1350	1	2,13 кг

1. Материал поз.1 ВстЗ Глс5 или ВстЗсп5.
2. Защита от коррозии в соответствии с ТТ1.3.
3. Электроды типа ЭУ6А.

Привязан			
Изм. №:			

ТП 901-4-82с.84-IV-2.103

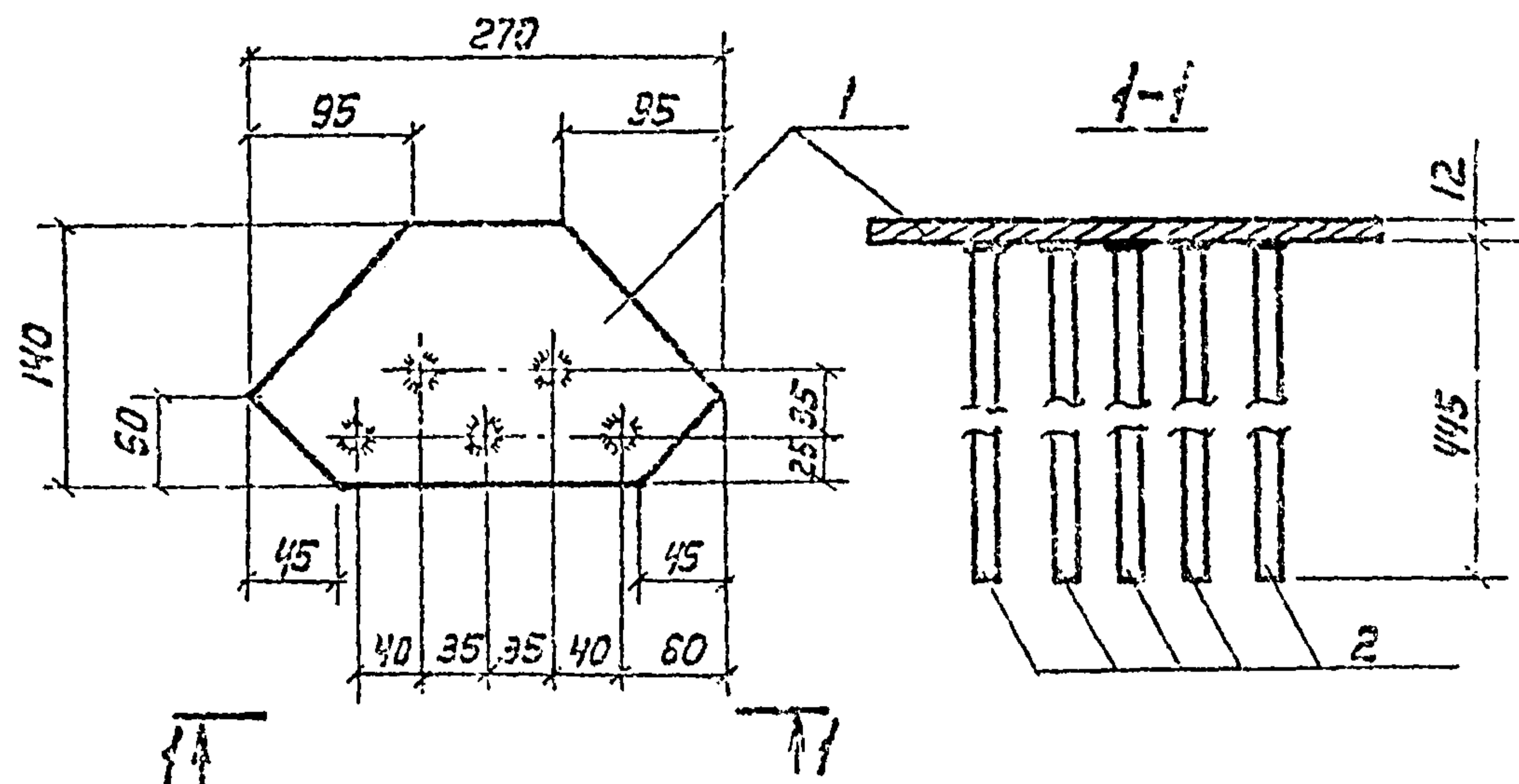
Изделие
закладное

Стадия	Масшб	Масштаб
Р	см. спецификацию	1:10
Лист	Листов	1

СОЮЗВОДКАНАЛПРОЕКТ

Копировал Лаврухина

формат А4



Формат листа	Поз.	Обозначение	Наименование	Кол.	Примеч.
		<u>Документация</u>			
		901-4-82с.84-IV-ТТ	ТТ2		
		<u>Детали</u>			
Б4	1		Полоса 140х12 ГОСТ 103-76 ВстЗсп5 ГОСТ 380-71* e=270	1	2,51 кг
Б4	2		φ 128-III ГОСТ 5781-82 e=445	5	0,40 кг

1. Материал поз.1 ВстЗ Глс5 или ВстЗсп5.
2. Сварка по ГОСТ 19292-73-Т1.
3. Защита от коррозии в соответствии с ТТ1.3.

Привязан			
Изм. №:			

ТП 901-4-82с.84-IV-2.313

Изделие
закладное

Стадия	Масшб	Масштаб
Р	4,51	1:50
Лист	Листов	1

СОЮЗВОДКАНАЛПРОЕКТ

Копир.Лаврухина

формат А4

Альбом II

Инв. № подл. Подпись и дата Взам. инв. №

Марка элемента	Узелные арматурные										Узелные закладные					Общий расход кг	
	Арматура класса А-III					Арматура класса ВстЗ					Арматура класса ВстЗ						
	ГОСТ 5701-82					ГОСТ 5701-82					ГОСТ 103-76						
	φ10	Угол	φ8	φ10	φ16	Угол	φ5	Угол	φ5	Угол	φ20	φ10	φ16	Угол	φ=5		φ=8
901-4-82с.84-IV-2100	8,2	11,8	8,2	173,2	30,6	203,8	40,9	40,9	40,9	252,9	19,6	2,6	22,2	11,1	8,1	41,4	294,3
-01	11,8	11,8		173,2	30,6	20,8	224,6	41,1	41,1	277,5	19,6	2,6	22,2	11,1	8,1	41,4	313,7
-02	8,2	8,2		173,2	30,6	203,8	40,9	40,9	40,9	252,9	19,6		12,1	11,1	8,1	50,9	303,8
-03	11,8	11,8		173,2	30,6	20,8	224,6	41,1	41,1	277,5	19,6		12,1	11,1	8,1	50,9	320,4
-04	8,2	8,2		180,1	30,6	210,7	40,0	40,0	40,0	256,9	19,6		12,1	14,4	8,1	54,2	313,1
-05	11,8	11,8		180,1	30,6	231,5	40,1	40,1	40,1	263,4	19,6		12,1	14,4	8,1	54,2	337,6
-06;08	8,2	8,2	1,2	173,2	40,3	247,7	40,9	40,9	40,9	263,8	19,6	2,7	22,3	11,1	8,1	42,4	306,2
-07;09	11,8	11,8	1,2	173,2	40,3	235,5	41,1	41,1	41,1	268,4	19,6	2,7	22,3	11,1	8,1	42,4	330,8
-10;12	8,2	8,2	1,2	173,2	40,3	247,7	40,9	40,9	40,9	263,8	19,6	0,1	12,1	11,1	8,1	51,9	315,7
-11;13	11,8	11,8	1,2	173,2	40,3	235,5	41,1	41,1	41,1	288,4	19,6	0,1	12,1	11,1	8,1	51,9	340,3
-14;16	8,2	8,2	1,2	180,1	40,3	221,6	40,0	40,0	40,0	269,8	19,6	0,1	12,1	14,4	8,1	55,2	325,0
-15;17	11,8	11,8	1,2	180,1	40,3	242,4	40,1	40,1	40,1	294,3	19,6	0,1	12,1	14,4	8,1	55,2	349,5

Инв. №

Привязан

ГНП Филатов

Н.контр. Толстикова

Нач.отд. Филатов

Рук.бр. Ялмазов

Ст.инж. Брицкова

Техник Зудина

ТТ901-4-82с.84-IV-2100БМС

Панель стеновая.

Ведомость расхода стали

СОИЗВОДКАНАЛПРОЕКТ

Инв. № подл. Подпись и дата Взам. инв. №

Защита от коррозии в соответствии с ТТ1.3

Привязан

Инв. № подл. Подпись и дата Взам. инв. №

ГНП Филатов

Н.контр. Толстикова

Нач.отд. Филатов

Рук.бр. Ялмазов

Ст.инж. Брицкова

Техник Зудина

ТТ901-4-82с.84-IV-2104

Узелные закладные

Формат	Зона	Поз.	Обозначение	Наименование	Кол.	Примеч.
				Документация		
			901-4-82с.84-IV-77	ТТ2		
				Детали		
Б4	1			Полоса 100x6 ГОСТ 192-76 ВстЗпсБ ГОСТ 380-71 R=140	1	0,88кг
Б4	2			φ10A-III ГОСТ 5701-82 R=100	2	0,06кг

Унв. №

Стадия	Масш	Масштаб
Р	1.0	1:50

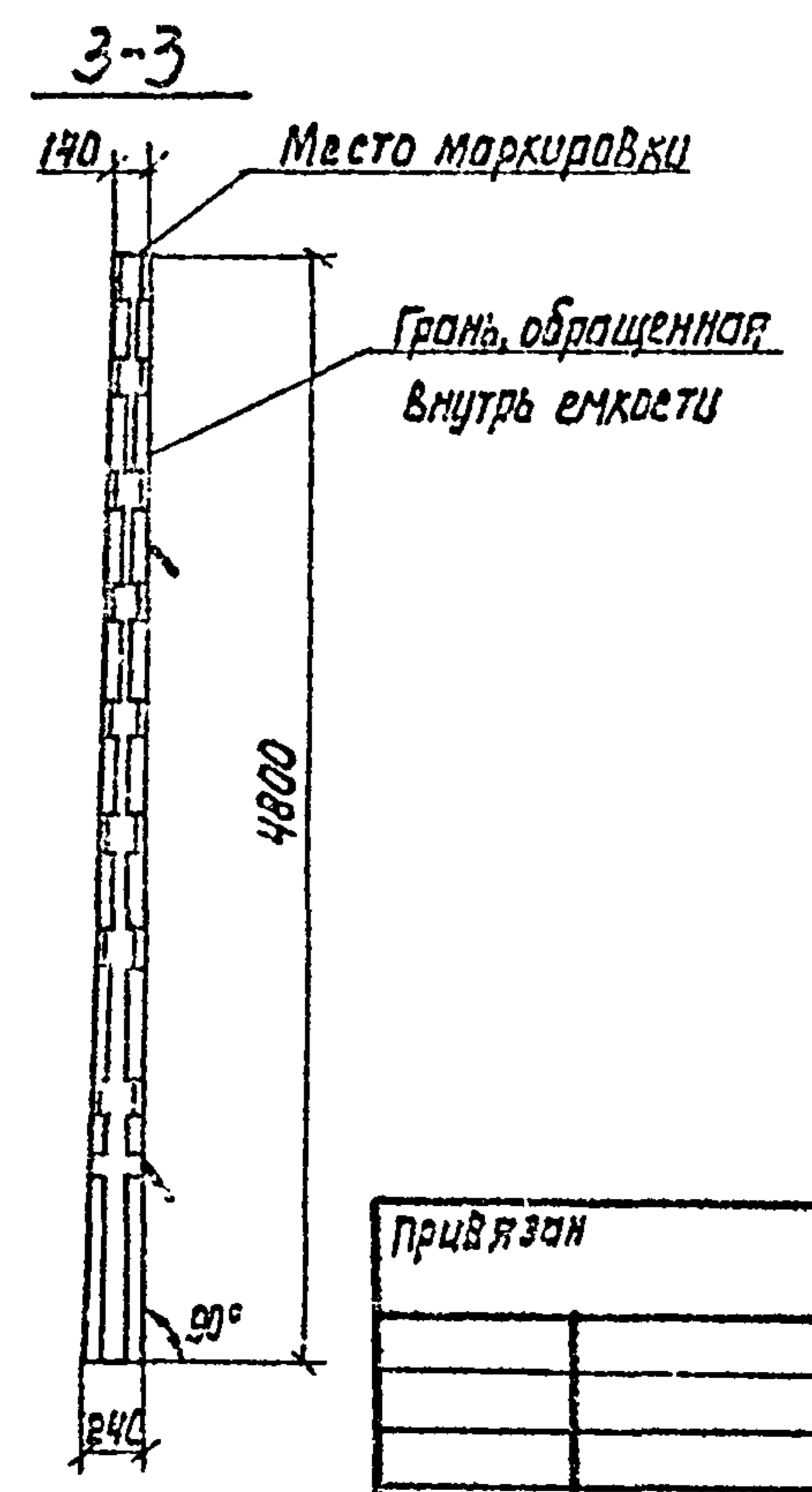
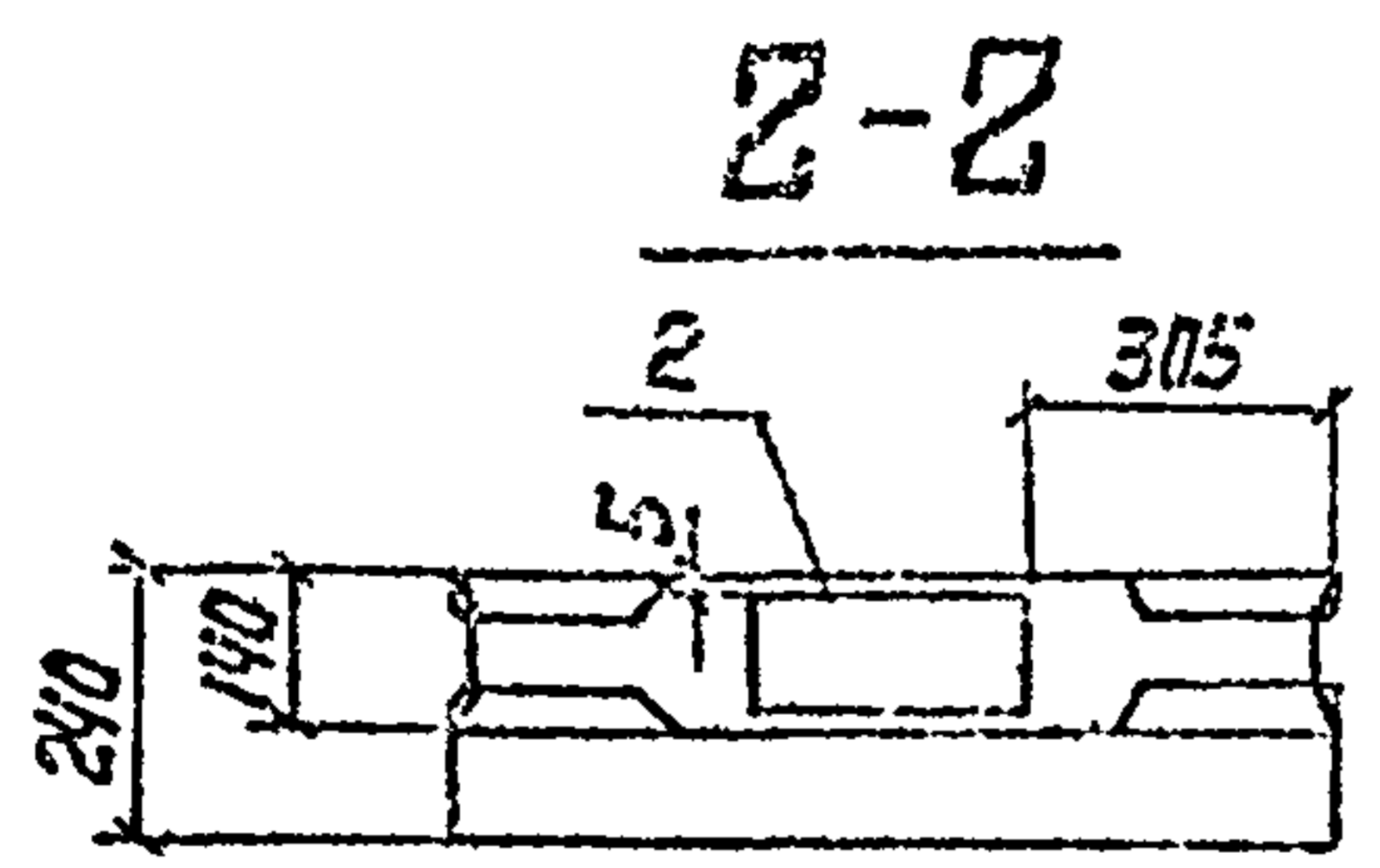
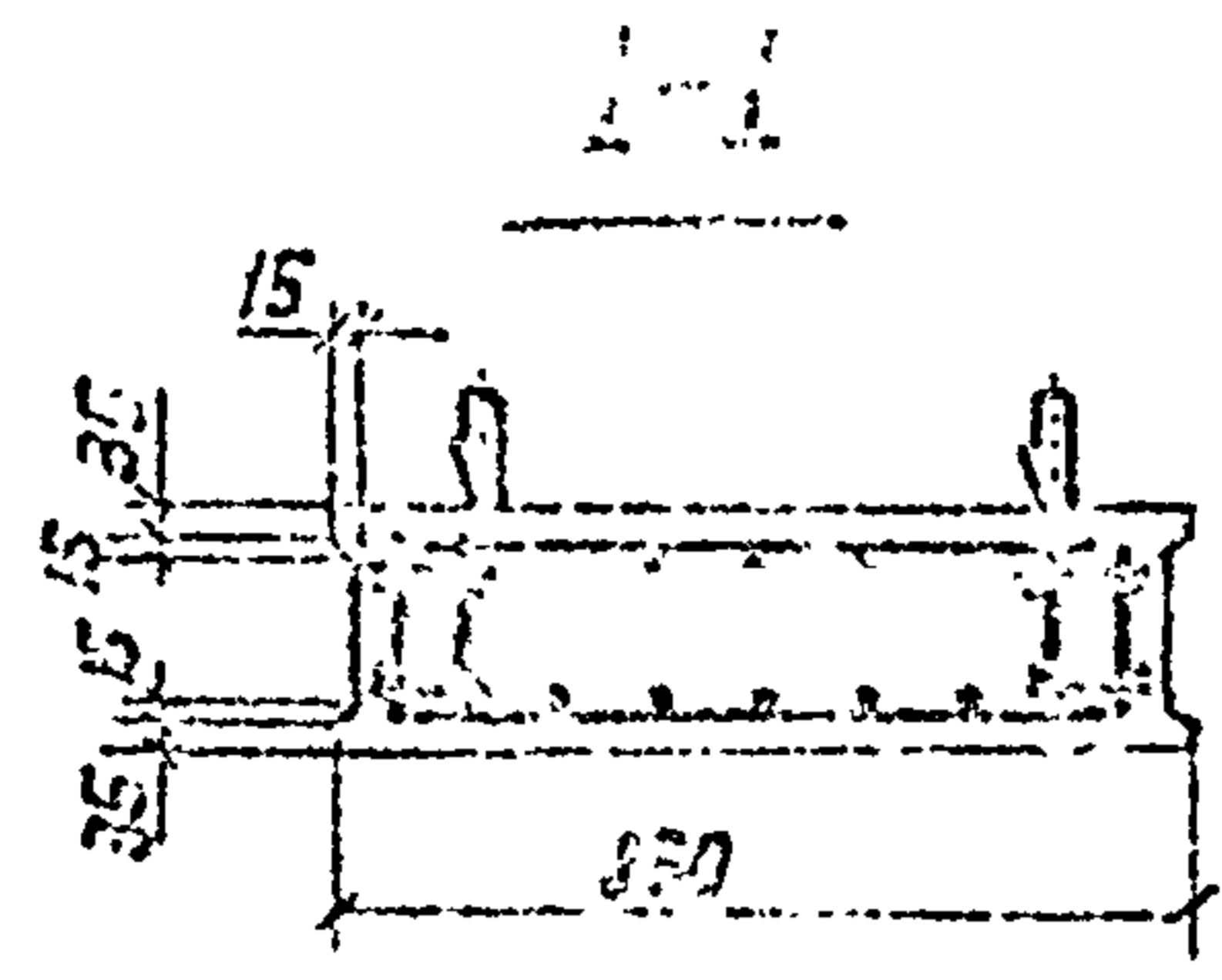
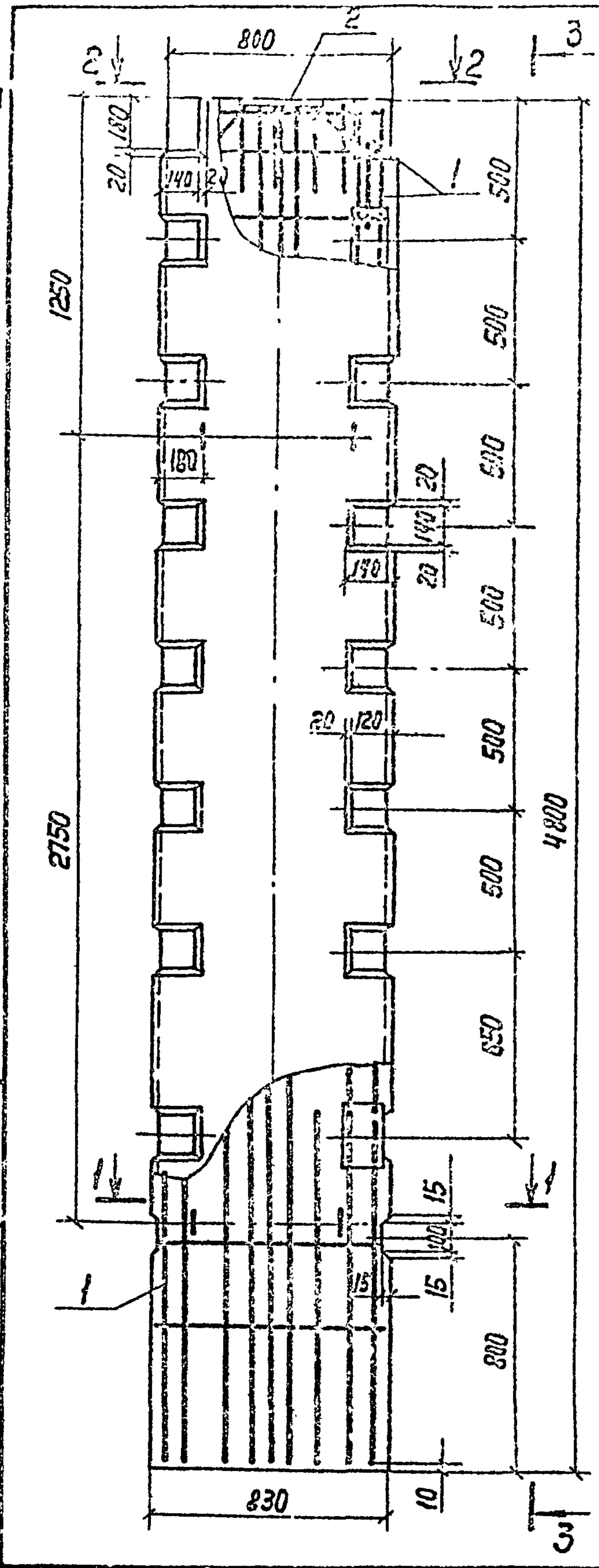
Лист 1 Листов 1

СОИЗВОДКАНАЛПРОЕКТ

ГОСТ 19292-73

Копирова Гальденбург Формат А4

Ансамбль I



Код	Поз.	Обозначение	Наименование	Кол.	Примеч.
			Документация		
		901-4-82с.84 - IV-ТТ	ТТ		
			Оборачивные единицы		
РЗ	1	901-4-82с.84 - IV-2.210	Каркас пространственный	1	
РЧ	2	- IV-2.103-01	Изделие закладное	1	
			Материалы		
			Бетон М200 В6 №рз 100	0,76	м ³

Ведомость расхода стали на элемент, кг

Марка элемента	Изделия арматурные		Изделия закладные						Общий расход					
	Арматура класса		Арматура класса			Прокат марки								
	Р-III	Всего	Р-I		Р-II		Всего							
	ГОСТ 5781-82		ГОСТ 5781-82		ГОСТ 103-76									
φ6	φ12	φ12	φ16	уголок	φ6	φ16	уголок	δ=6	δ=12	уголок				
901-4-82с.84-IV-2.200	3,9	80,5	81,4	5,5	2,4	7,9	0,1	4,0	11,1	38,4	2,7	41,1	53,1	137,5

1. Защитный слой бетона для арматуры не менее 20 мм.
2. При изготовлении панели соблюдать все технические требования к стеновым панелям серии 3.900-3. При применении опалубочных форм панелей серии 3.900-3 допускается оставить без изменения имеющиеся в форме гнездообразователи.
3. Поз.2 подленит защите от коррозии в соответствии с ТТ.э.

Инв. № подл. Подпись и дата ВЗМ. Инв. №

Привязан

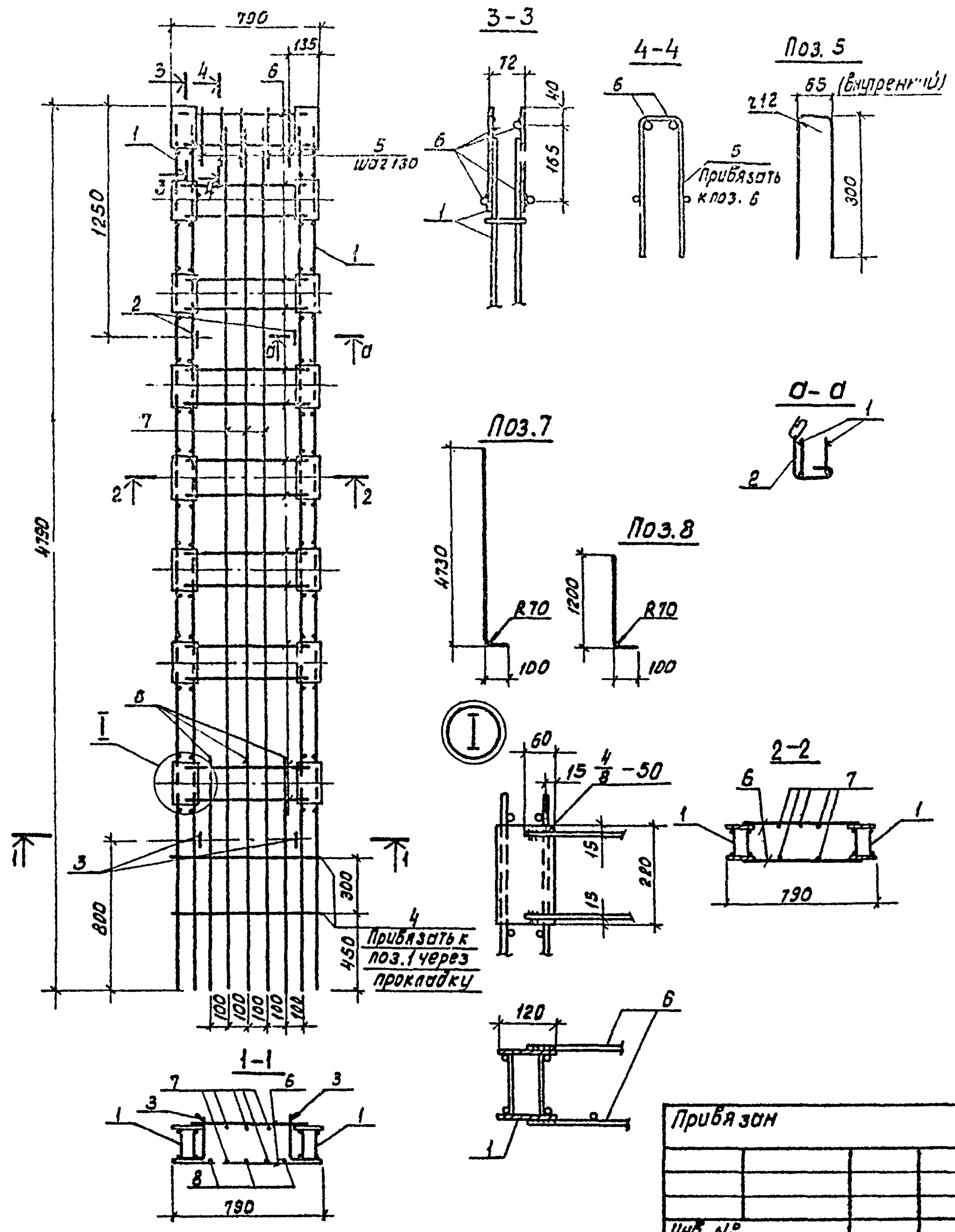
Инв. №					
Инженер	Абрамова	Абрамова			
Ст. инж.	Брянцева	Брянцева			
Рук. бр.	Амзоб	Амзоб			
Нач. отд.	Филатов	Филатов			
Н. Контр.	Толстикова	Толстикова			
ГИП	Филатов	Филатов			

ТП 901-4-82с.84-IV-2. 200

Панель стеновая угловая

Стандия	Масса	Масштаб
Р	1,9т	1:20
Лист	Листов 1	
СЮЗВОДКЕМПРОЕКТ		

Альбом IV



Формат	Зона	Поз.	Обозначение	Наименование	Кол.	Примеч.
				Документация		
			901-4-82с.84 IV-TT	ТТ2		
				Сборочные единицы		
A4		1	901-4-82с.84 IV-2.220	Каркас пространственный	2	37,20кг
A4		2	IV-2.211	Петля строповочная	2	1,97кг
A4		3	-01	То же	2	2,06кг
				Детали		
				Арматура по ГОСТ 5781-82		
B4		4		φ 6 А-III R=810	4	0,18кг
B4		5		φ 6 А-III R=670	5	0,14кг
B4		6		φ 12 А-III R=670	30	0,60кг
B4		7		φ 12 А-III R=4800	5	4,26кг
B4		8		φ 12 А-III R=1270	3	1,13кг

- Поз.6 приварить к поз.1 электродуговой сваркой двусторонним швом $\frac{4}{8} - 50$. Электроды типа Э46А.
- Поз. 2; 3; 4; 5; 7; 8 привязать или приварить контактной точечной сваркой.

ИШ. № 10 100/100. Подпись и дата. Взам. инв. №

Прибязан

ИШ. №	Гип	Филатов	Алмазоб
	Н.контр.	Алмазоб	Алмазоб
	Нач.отд.	Филатов	Алмазоб
	Рук.бр.	Алмазоб	Алмазоб
	Бр.инж.	Толстикова	Алмазоб
ИШ. №	Ст.инж.	Брянцева	Алмазоб

ТП901-4-82с.84 IV-2.210

Каркас пространственный

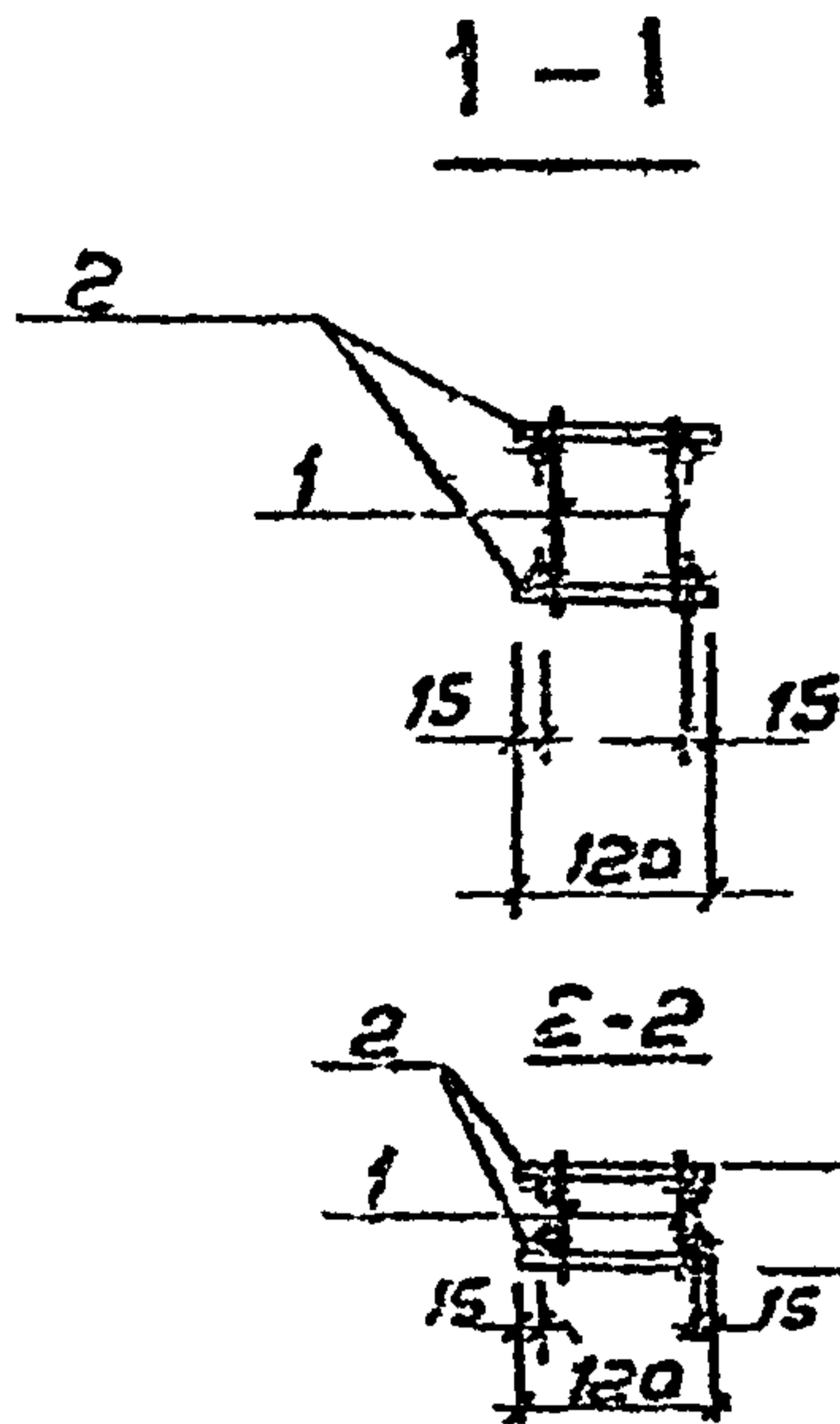
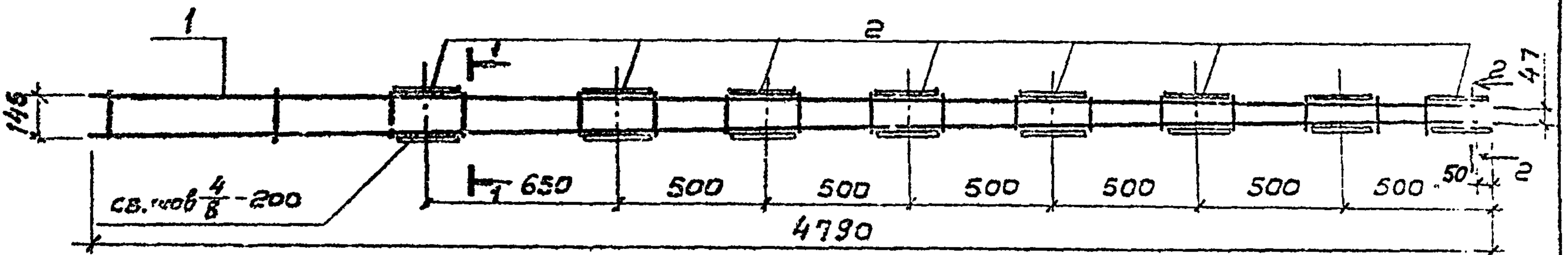
Стадия	Масса	Масштаб
P	126,57	1:25
Лист	Листов 1	
СОЮЗВОДОКАНАЛПРОЕКТ		

Копировал: Дюченко

Формат А3

Ив. № Подпись и дата Взам. Ив. №

Л.в.б.м. IV



Формат	Зона	Поз.	Обозначение	Наименование	Кол.	Примеч.
				<u>Документация</u>		
			901-4-82с.84-IV-ТТ	ТТ2		
				<u>Сборочные единицы</u>		
		1	901-4-82с.84-IV-2.221	Сетка	2	9,00 кг
				<u>Детали</u>		
БУ		2		Полоса $\delta \times 120$ ГОСТ 103-76 Вст 3 ГОСТ 380-71* $R=220$	16	1,20 кг

Материал поз. 2 ВСт 3 псб
Электроды типа Э46А

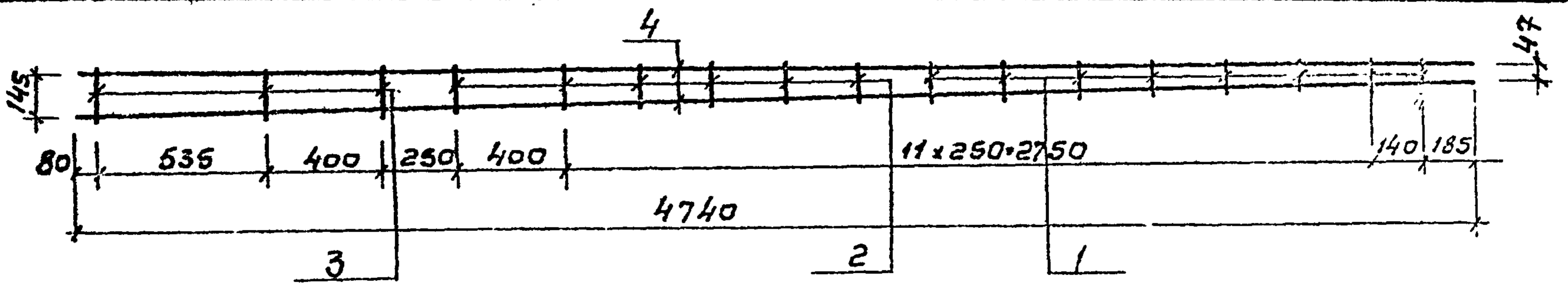
Гип			Филатов			Молс			Толстикова			Науч. орг. Филатов			Рук. Бр. Алмазов			Ст. инж. Брянцева			Инж. Ябрамова		
ТН 901-4-82с.84-IV - 2.220																							
Каркас пространственный																							
Стандия			Масса			Масштаб			р			37,2			1:20								
Лист			Листов			1																	
СОЮЗВОДКАНАПРОЕКТ																							

Привязан
Ив. №

Копировал: В. Филиппов

Формат А4

Ив. № Подпись и дата Взам. Ив. №

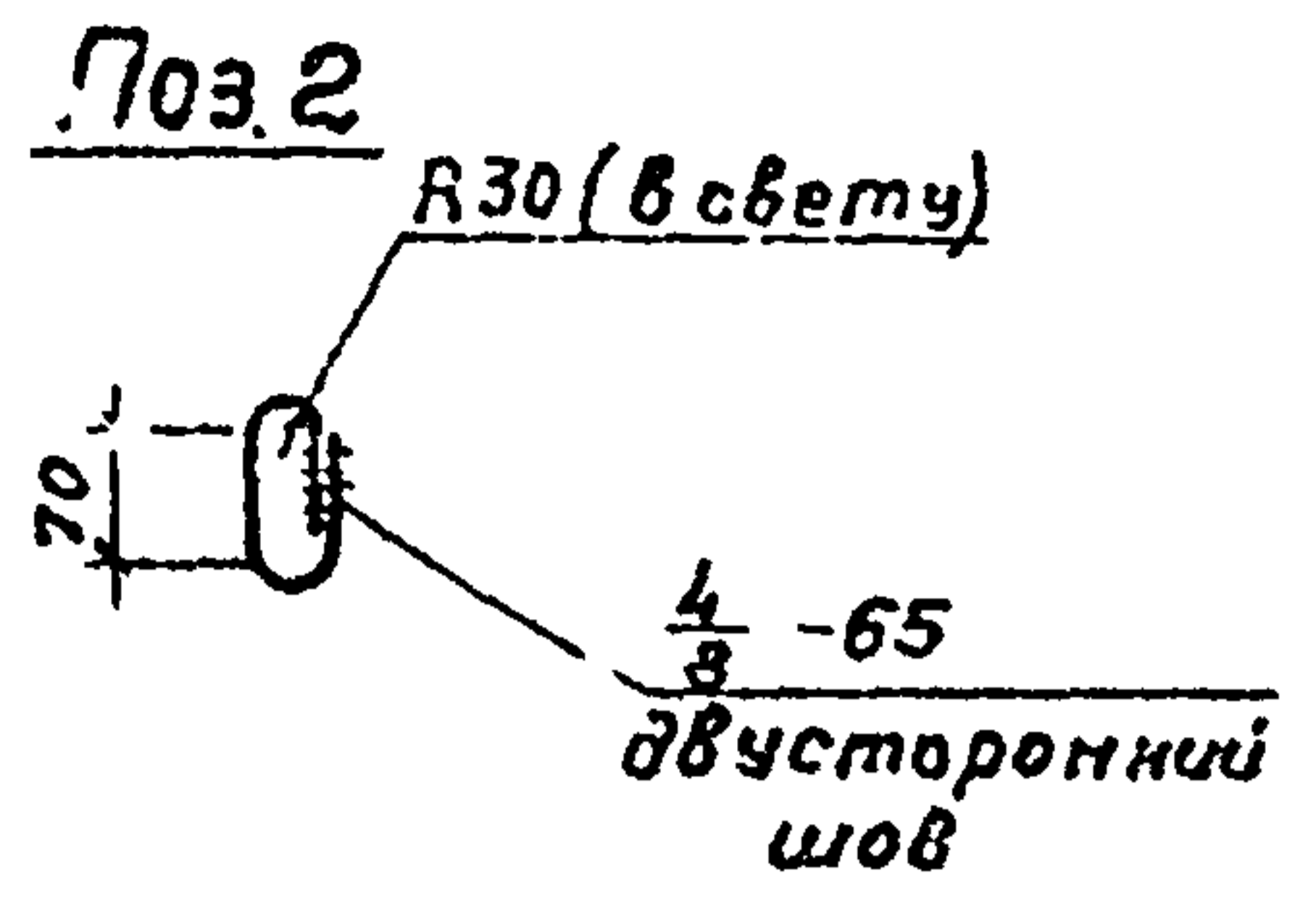
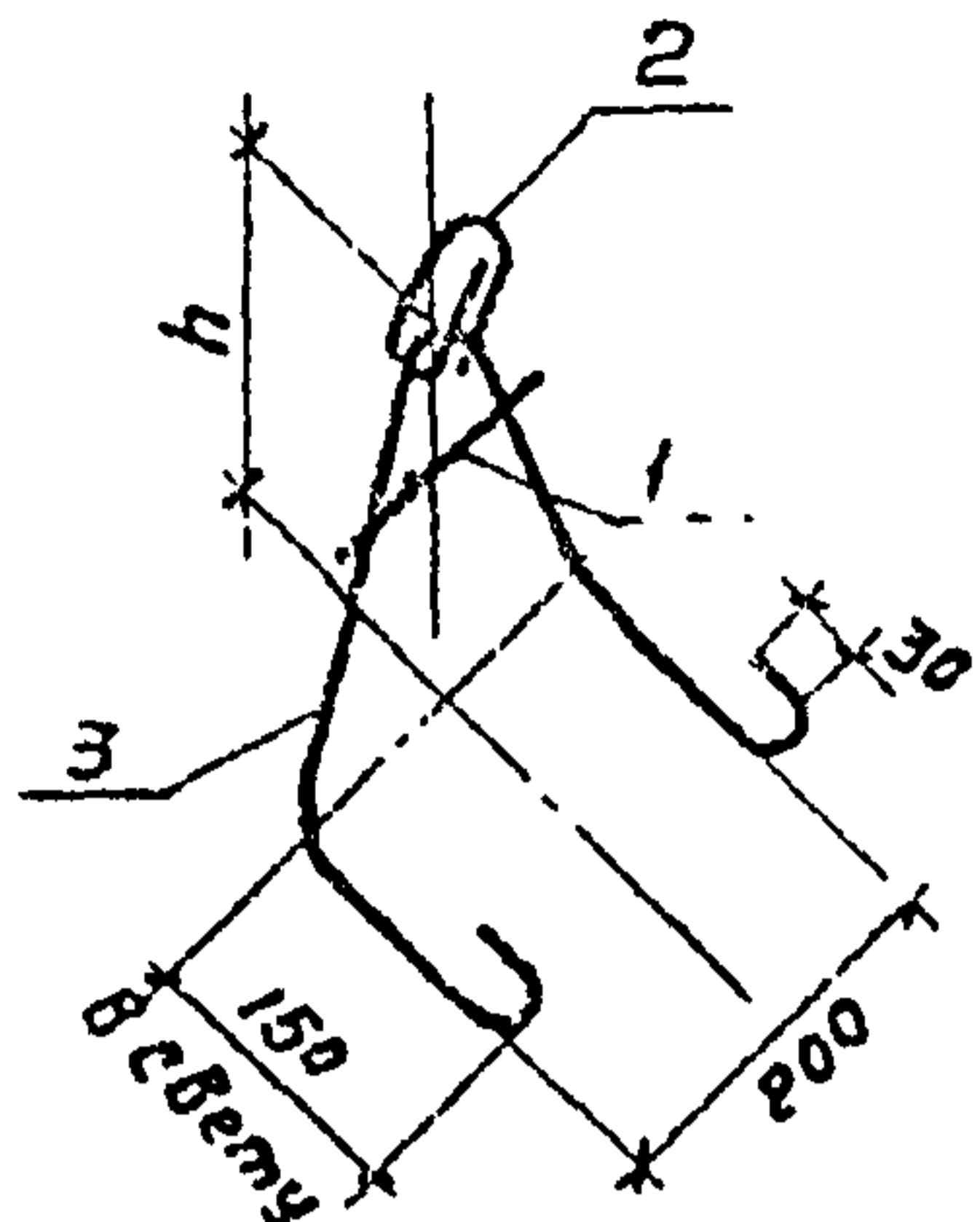


Формат	Зона	Поз.	Обозначение	Наименование	Кол.	Примеч.
				<u>Документация</u>		
			901-4-82с.84-IV-ТТ	ТТ2		
				<u>Детали</u>		
БУ		1		$\phi 6A-II$ ГОСТ 5781-82 $R=125$	8	0,03 кг
БУ		2		$\phi 6A-II$ ГОСТ 5781-82 $R=160$	6	0,04 кг
БУ		3		$\phi 6A-II$ ГОСТ 5781-82 $R=185$	3	0,04 кг
БУ		4		$\phi 12A-II$ ГОСТ 5781-82 $R=4740$	2	4,2 кг

Гип			Филатов			Молс			Толстикова			Науч. орг. Филатов			Рук. Бр. Алмазов			Ст. инж. Брянцева			Инж. Ябрамова		
ТН 901-4-82с.84-IV - 2.221																							
Сетка																							
Стандия			Масса			Масштаб			р			9,00			1:20								
Лист			Листов			1																	
СОЮЗВОДКАНАПРОЕКТ																							

Привязан
Ив. №

Альбом 17



Формат	Зона	Поз.	Обозначение	Наименование	Кол. на ост. - 2.211		Примеч.
					-	01	
			901-4-82с.84-IV-ТТ	ТТ2			
				Документация			
				Детали			
				Арматура по ГОСТ 5781-82			
Б4	1		φ6А-III	l=120	1	1	0,03кг
Б4	2		φ16А-I	l=380	1	1	0,6кг
Б4	3		φ12А-I	l=835	1		1,34кг
Б4	3		φ12А-I	l=990		1	1,43кг

Обозначение	h	Масса ед., кг
901-4-82с.84-IV-2.211	130	1,97
-01	190	2,06

Электроды типа Э46-Т

Привязан

- Для поз. 2 и 3 применять сталь марки ВСтЗ с2 для поз. 3 - также ВСтЗ пс2 по ГОСТ 380-71*
- Поз. 3 гнуть по внутреннему радиусу 20мм.

ТП 901-4-82с.84-IV-2.211

Петля строповочная			Стандарт	Масштаб
ГИП	Филатов	Алекс	Р	1:10
Н.контр.	Толстикова	Татьяна	Лист	Листов 1
Нач. отд.	Филатов	Алекс	СОЮЗВОДОКАНАЛПРОЕКТ	
Рук. бр.	Ямозов	Алекс		
Ст. инж.	Брянцева	Елена		
Техник	Зудина	Ирина		

Формат	Зона	Поз.	Обозначение	Наименование	Кол.	Примеч.
				Документация		
			901-4-82с.84-IV-ТТ	ТТ1		
			-IV-2.30сб	Сборочный чертеж		
				Сборочные единицы		
А3	1		901-4-82с.84-IV-2.310	Каркас пространственный	1	161,84м
				Детали		
				Петли строповочные		
Б4	2		φ12Ас-II ГОСТ 5781-82 l=1015		1	0,90кг
Б4	3		φ12Ас-II ГОСТ 5781-82 l=750		2	0,67кг
Б4	4		1.400-9, Вып. 1	УП1-7 (φ14Ас-II)	1	1,39кг
				Материалы		
				Бетон М300 В6 Мрз 100	1,19	м³

Ведомость расхода стали на один элемент, кг

Марка элемента	Изделия арматурные				Изделия заводные				Общий расход					
	Арматура класса А-III		Всего	Арматура класса Ас-II		Прокат марки ВСтЗ	Всего							
	ГОСТ 5781-82	ГОСТ 5781-82		ГОСТ 5781-82	ГОСТ 103-76									
901-4-82с.84-IV-2.300	φ6	φ8	φ12	Углы	φ12	Углы	φ12	φ14	Углы	δ=65°	Углы	46,5	165,4	
	16,2	17,7	830	118,9	118,9	2,0	2,0	2,2	1,4	3,6	38,4	2,5	10,9	46,5

Привязан

ТП 901-4-82с.84-IV-2.300

Блок угловой			Стандарт	Лист	Листов
ГИП	Филатов	Алекс	Р		1
Н.контр.	Толстикова	Татьяна	СОЮЗВОДОКАНАЛПРОЕКТ		
Нач. отд.	Филатов	Алекс			
Рук. бр.	Ямозов	Алекс			
Ст. инж.	Брянцева	Елена			
Техник	Зудина	Ирина			

Альбом IV

Формат	Зона	Поз.	Обозначение	Наименование	Кол.	Примеч.
				<u>Документация</u>		
			901-4-82с.84-IV-77	ТТЭ		
			901-4-82с.84-IV-2.310СБ	Сборочный чертеж		
				Сборочные единицы		
АЭ	1		901-4-82с.84-IV-2.220	Каркас пространственный	2	37,20кг
АС	2		-IV-2.311	Каркас	1	7,39кг
АЧ	3		-IV-2.312	Сетка	1	21,90кг
				<u>Детали</u>		
				Арматура по ГОСТ 5781-82		
БЧ	4		φ6А-III	ℓ=4780	9	1,06кг
БЧ	5*		φ12А-III	ℓ=620	30	0,55кг
БЧ	6*		φ12А-III	ℓ=735	16	0,65кг
БЧ	7*		φ12А-III	ℓ=1160	8	1,03кг
БЧ	8*		φ12А-III	ℓ=1240	7	1,10кг
БЧ	9*		φ12А-III	σ=610 ℓ=1350	3	1,20кг
БЧ	10*		φ12А-III	σ=650 ℓ=1430	3	1,27кг
БЧ	11*		φ12А-III	σ=670 ℓ=1470	2	1,31кг

Ведомость деталей

*СМ. ВЕДОМОСТЬ ДЕТАЛЕЙ

Поз.	Эскиз
5	
6	
7	
8	
9	
10	
11	

Привязан

Инд. №

ТП 901-4-82с.84-IV - 2.310

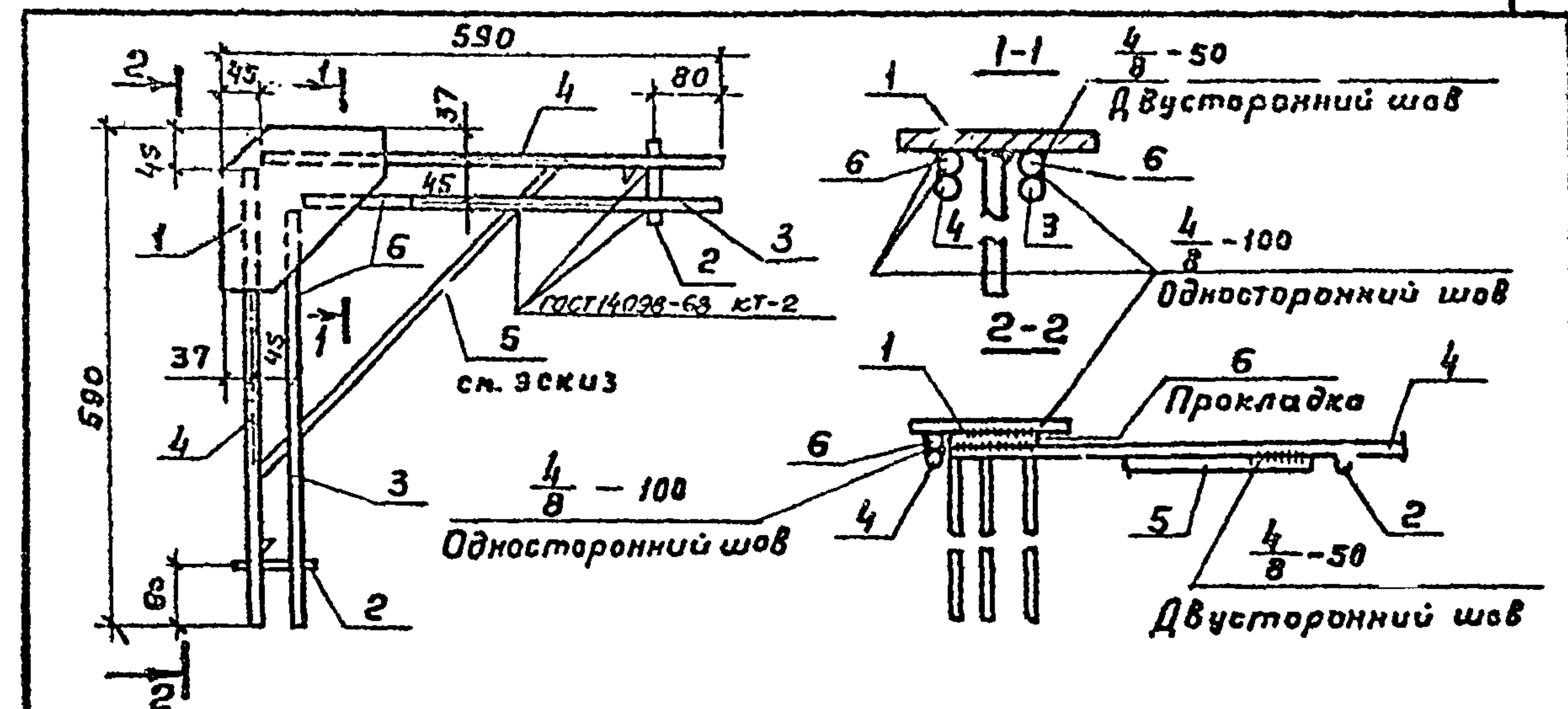
Каркас пространственный

Стандарт Лист Листов

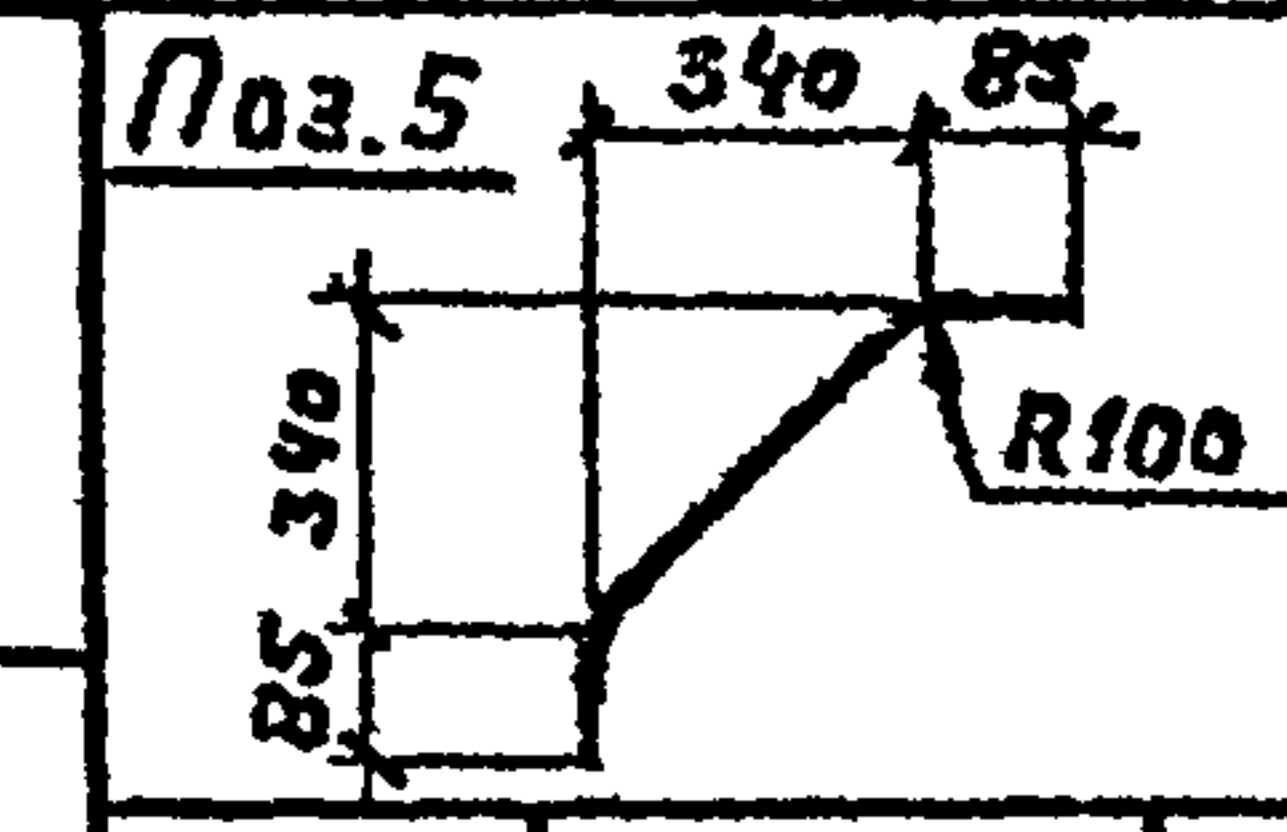
Р 1

СПОЗВОДНАНАПРОЕКТ

Копирован: Гольденбаум Формат А4



Формат	Зона	Поз.	Обозначение	Наименование	Кол.	Примеч.
				<u>Документация</u>		
			901-4-82с.84-IV-77	ТТЭ		
				Сборочные единицы		
АЧ	1		901-4-82с.84-IV-2.313	Узелние закладные	1	4,51кг
				<u>Детали</u>		
				Арматура по ГОСТ 5781-82		
БЧ	2		φ6А-III	ℓ=90	2	0,02кг
БЧ	3		φ12А-III	ℓ=500	2	0,44кг
БЧ	4		φ12А-III	ℓ=550	2	0,49кг
БЧ	5*		φ12А-III	ℓ=650	1	0,58кг
БЧ	6		φ12А-III	ℓ=110	4	0,10кг



*См. эскиз

Электроды типа 946А

Привязан

Инд. №

ТП 901-4-82с.84-IV - 2.311

Каркас

Стандарт Масса Масса в

Р 7,39 1:10

Лист Листов 1

СПОЗВОДНАНАПРОЕКТ

Копирован: Гольденбаум Формат А4

Инд. №, дата, Подпись и дата, Взам. инв. №

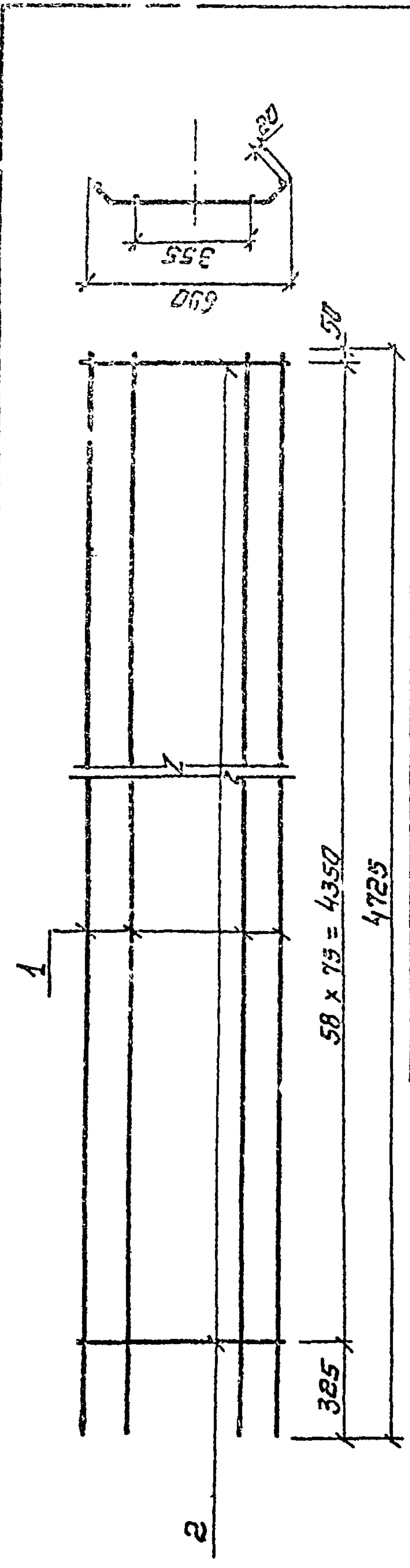
Инд. №, дата, Подпись и дата, Взам. инв. №

И.П.	Филатов	А.И.
И.контр.	Алмазов	В.И.
Науч.отв.	Филатов	А.И.
Рук.бр.	Алмазов	В.И.
Вед.инж.	Толстикова	Т.И.
Ст.инж.	Брянцева	С.И.

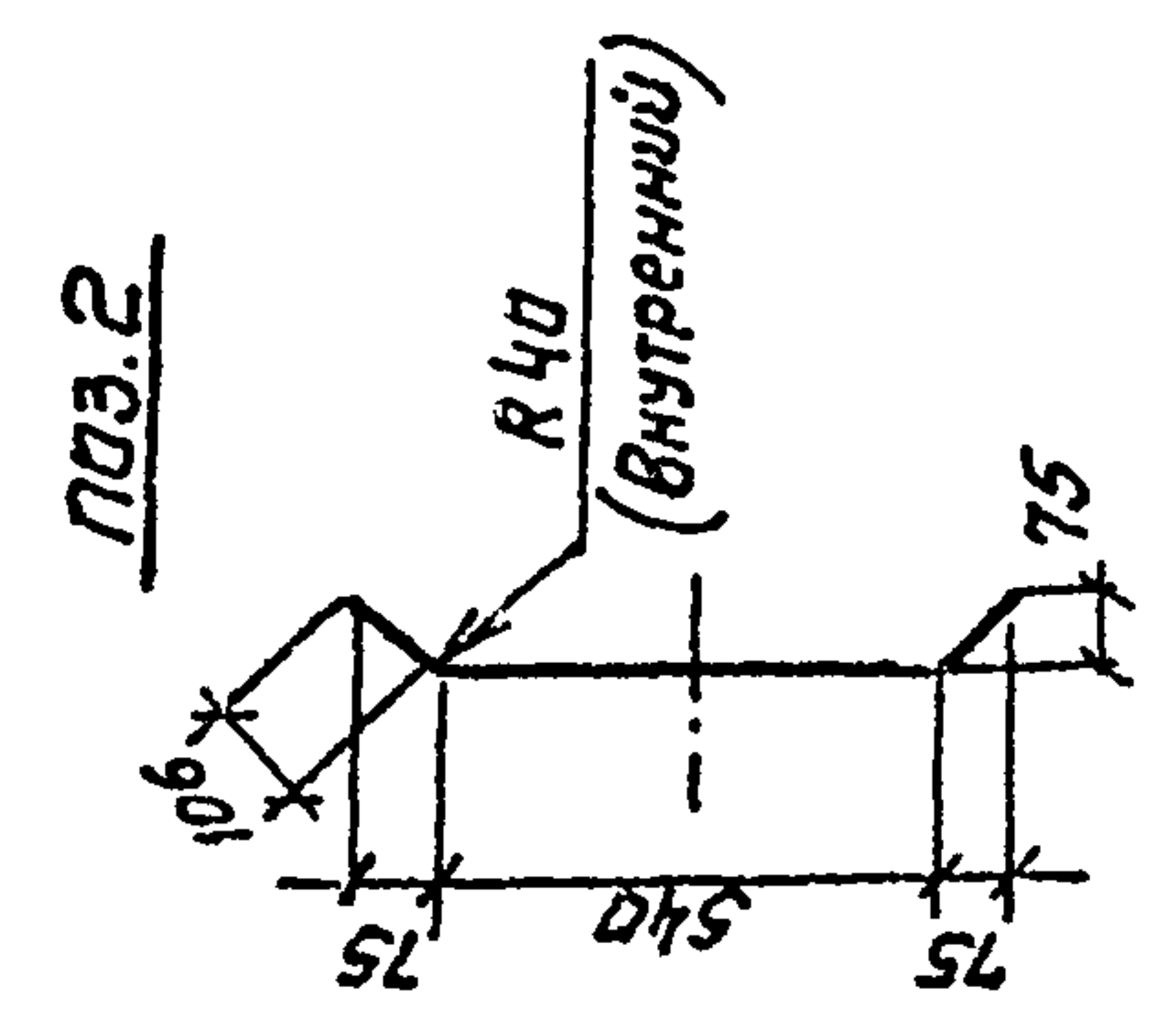
И.П.	Филатов	А.И.
И.контр.	Алмазов	В.И.
Науч.отв.	Филатов	А.И.
Рук.бр.	Алмазов	В.И.
Вед.инж.	Толстикова	Т.И.
Ст.инж.	Брянцева	С.И.

ИВ. № подл. Подпись и дата. Атом. ИВ. №

Формат IV



Формат	Зона	Поз.	Обозначение	Наименование	Мат. примеч.
Б4		1	901-4-82с.84-IV-ТТ	Акументация	
Б4		2		Детали	
			Ф68-III ГОСТ 5781-82 e=4725		4 1,05
			Ф80-III ГОСТ 5781-82 e=750		59 0,30



ТН901-4-82с.84IV-2.312

Статус	Масса	Масштаб
Р	21,90	1:20
Лист		Листов 1

Созвездоканалпроект

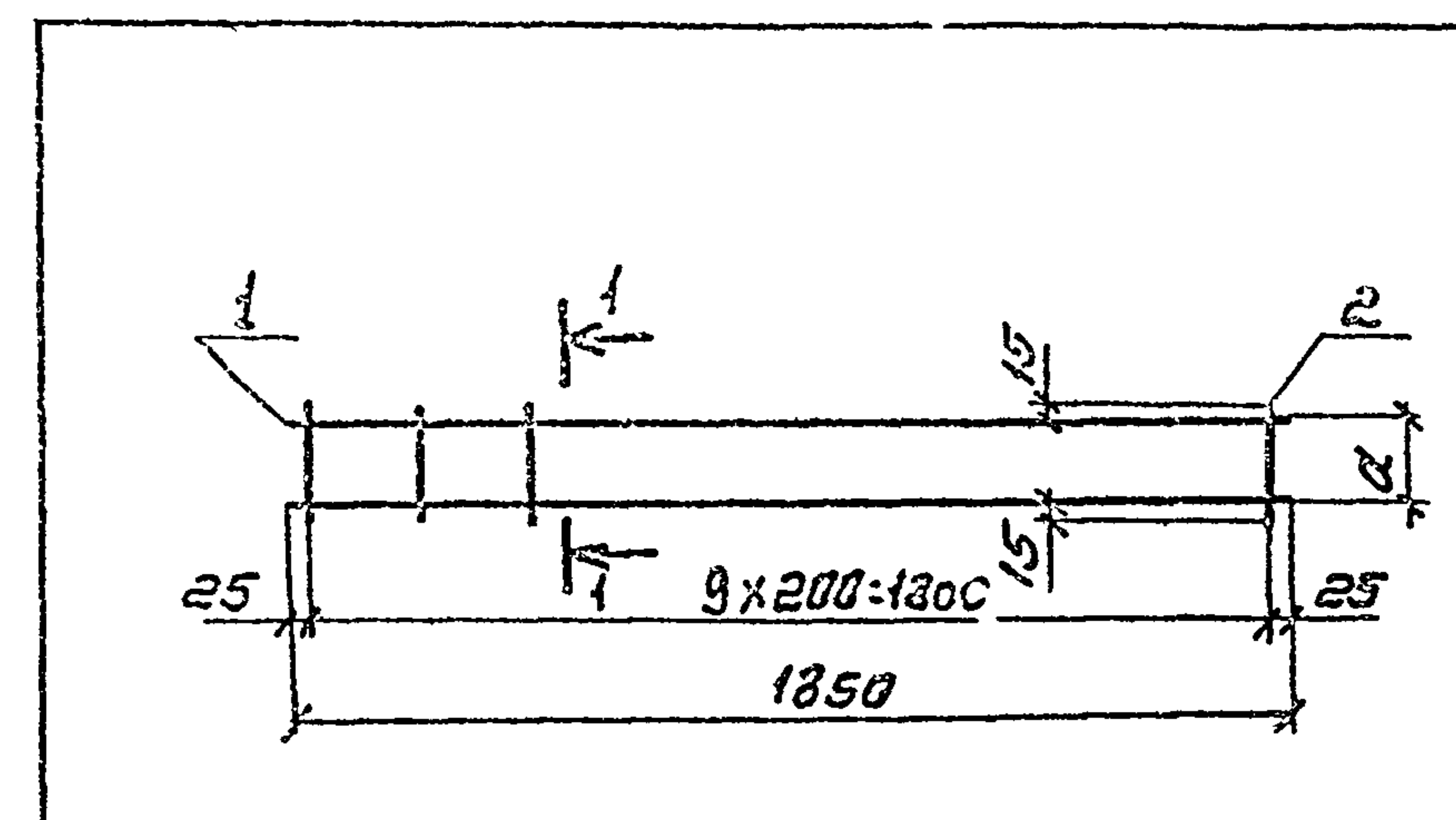
ИВ. №

Гип	Филатов	Алмаз
Н. контр.	Толстикова	Алмаз
Нач. отд.	Филатов	Алмаз
Рук. бр.	Алмаз	Алмаз
Вед. инж.	Толстикова	Алмаз
Ст. инж.	Брянцева	Брянцева

Привязан

Исполнитель: Сидицьма Формат Р4

ИВ. № подл. Подпись и дата. Атом. ИВ. №



Обозначение	Размер	Масса
	мм	
901-4-82с.84-IV-2.401	80	0,57
-01	100	0,72
-02	160	0,82

Формат	Зона	Поз.	Обозначение	Наименование	Кол. на испол.			Примеч.
					-	01	02	
				Документация				
			901-4-82с.84-IV-ТТ	ТТ2				
				Детали				
Б4		1	Ф 58р-I ГОСТ 6727-80 e=1850		2	2	2	0,26 кг
Б4			Ф 58р-I ГОСТ 6727-80 e=110		10			0,015 кг
Б4		2	Ф 58р-I ГОСТ 6727-80 e=130			10		0,02 кг
Б4			Ф 58р-I ГОСТ 6727-80 e=190				10	0,03 кг

ИВ. N

Привязан			

ТН901-4-82с.84-IV-2.401

Статус	Масса	Масштаб
Р	см. табл.	1:20
Лист		Листов 1

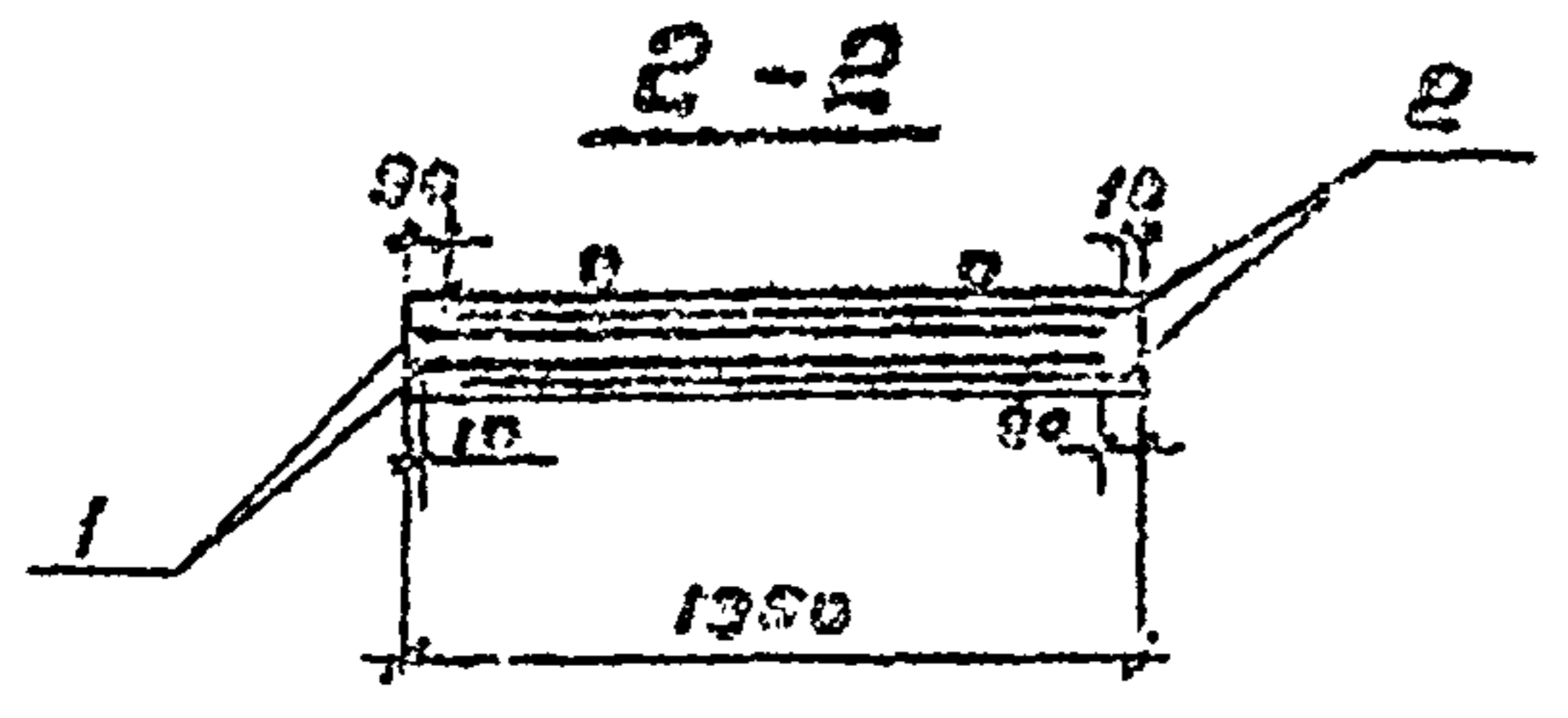
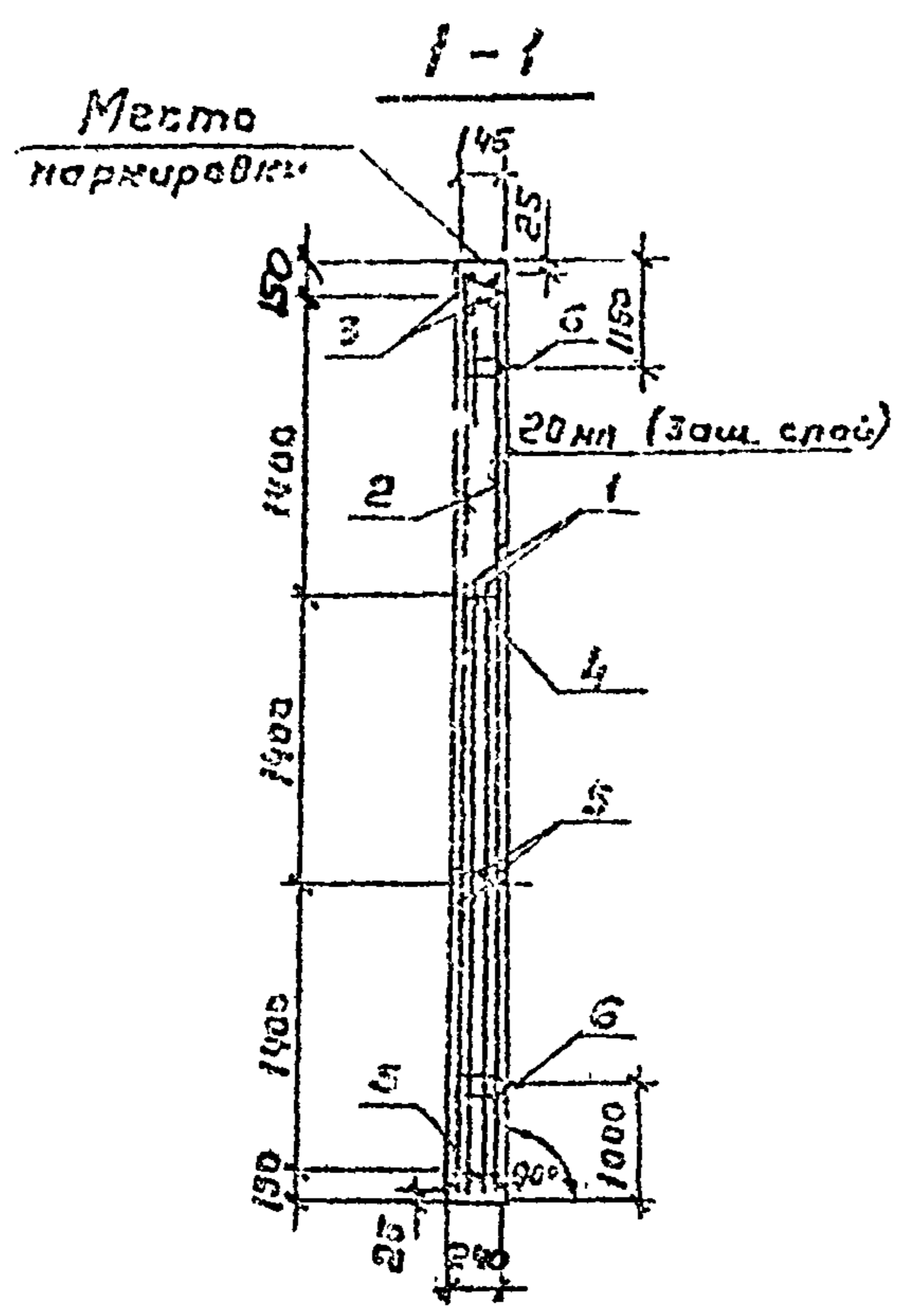
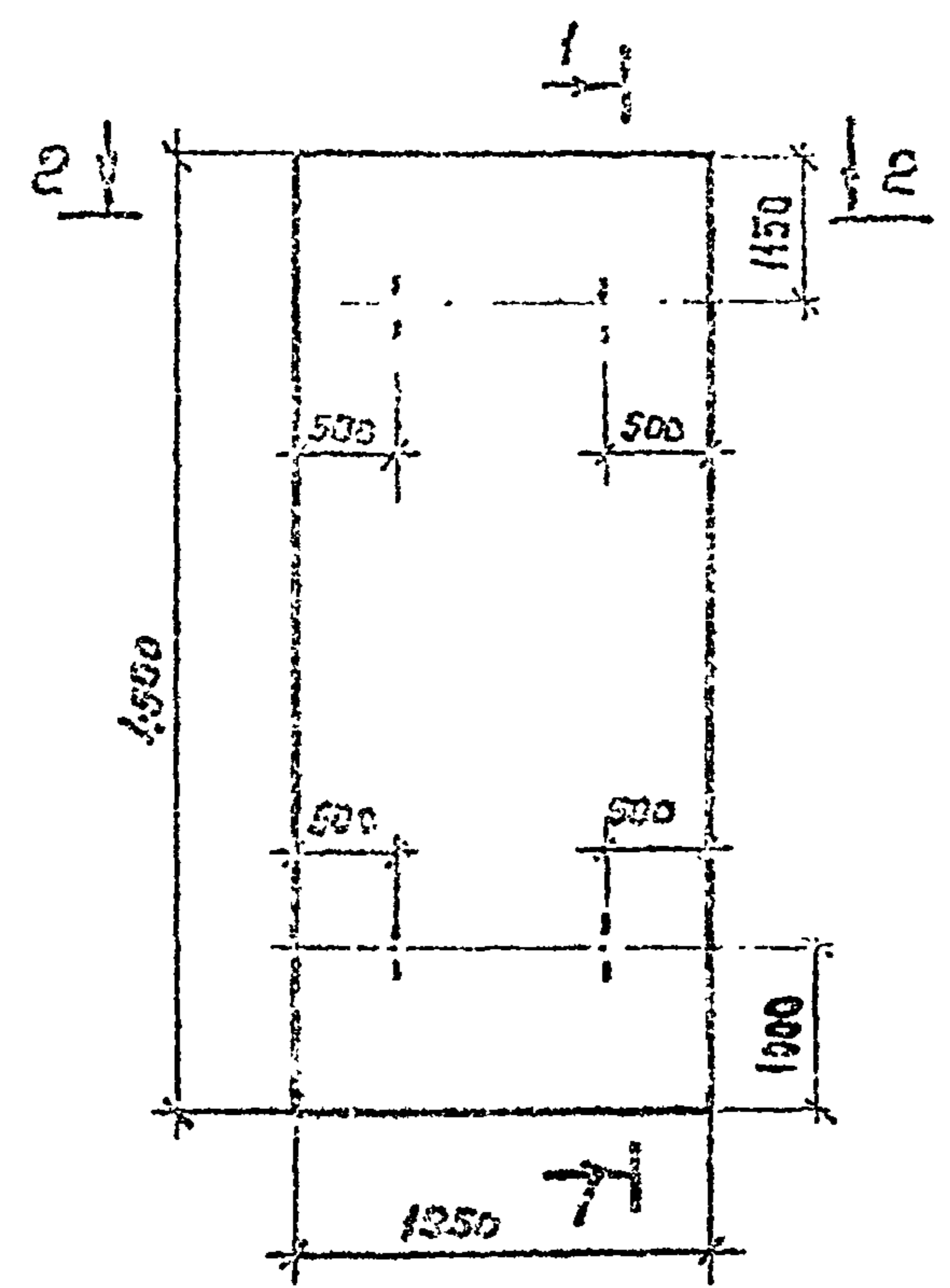
Сетка

Созвездоканалпроект

Формат Р4

Исполнитель: Сидицьма

Альбом IV



Формат	Зона	Поз.	Обозначение	Наименование	Кол.	Примеч.
				Документация		
			901-4-82с.84 -IV-77	771		
				Сборочный чертеж		
				Сборочные единицы		
				Сетка по ГОСТ 23279-78		
		1		С 16А-III-200 1850x2950 125 6А-III-300 125	2	50,70 кг
		2		С 16А-III-200 1850x4450 25 6А-III-300 225	2	76,40 кг
АЧ		3	901-4-82с.84 -IV-2.401	Сетка	2	0,57 кг
АЧ		4	-01	"	1	0,72 кг
АЧ		5	-02	"	3	0,52 кг
		6	З.900-3 вып. 4/82 ч 2 л. 29	Петля страховочная МН 23	4	5,60 кг
				Материалы		
				Бетон: М200 В6 Нрз 50	1,7	м³

Ведомость расхода стали на один элемент, кг

Марка элемента	Удельная арматурные					Удельная закладные					Общий расход	
	Арматура класса А-III		Всего			Арматура класса Ас-II		Всего				
	ГОСТ 5781-82	ГОСТ 6767-80	φ6	φ16	Итого	ГОСТ 5781-82	φ10	φ12	φ15	Итого		
	φ6	φ16	Итого	φ5	Итого	φ10	Итого	φ12	φ15	Итого		
901-4-82с.84 -IV-2.400	20,5	233,5	254,0	4,5	4,5	258,5	16,4	15,4	10,0	10,0	26,4	284,9

Изд. 1982г. Подписи и даты (Заяк. № 23)

Панель может изготавливаться в опалубке стеновой панели ПСБ-46 по серии З.900-3 вып. 4/82 с соблюдением всех указаний данной серии.

Привязан

Г.И.П.	Филатов	Иванов
Н.К.Д.П.	Алмазов	Петров
Науч.стб.	Филатов	Иванов
Рук.бр.	Алмазов	Петров
Вед.анж.	Толстикова	Иванов
Ст.инж.	Бранцаев	Иванов

ТП 901-4-82с.84 -IV-2.400

Панель приемной камеры

Стадия	Масса	Масштаб
F	4,23т	1:50
Лист	Листов 1	
СОЮЗВОДОКАНАЛПРОЕКТ		

Формат	ЗОНА	ПОЗ.	Обозначение	Наименование	Количество на исполнение - IV - 3.100																									Примеч.	
					--	01	02	03	04	05	06	07	08	09	10	11	12	13	14	15	16	17	18	19	20	21	22	23	24		25
Алмаз IV				Документация																											
			901-4-82с.84-IV-ТТ	ТТ																											
				СБОРОЧНЫЕ ЕДИНИЦЫ																											
			3.900-3.15 1.00000 -01	1ПР-2	X																								Собесм закладным изделиям узелам Собесм закладным изделиям узелам МН5		
			-03	1ПР-4		X																									
			-05	2ПР-2			X		X		X		X		X																
			-07	2ПР-4				X		X		X		X																	
			-09	3ПР-2												X		X													
			-11	3ПР-4													X		X												
			-13	4ПР-2														X		X											
		-15	4ПР-4															X		X											
		-17	4ПР-2а																X		X										
		-19	4 ПР-4а																	X		X									
А4	1	901-4-82с.84-IV-3.101	Изделие закладное			2	2			2	2			5	5			9	9			9	9			9	9	Взамен			
А4	1	-3.102	ТО же					2	2					2	2			5	5			9	9			9	9	МН5			
	2	3.900-3.15 1.01500	" МН7							6	6	6	6									4	4	4	4						
			Материалы																												
			Бетон М300 В6 Мрз 100		1.85	1.85	1.89	1.89	1.89	1.89	1.89	1.89	1.89	1.89	1.89	1.71	1.71	1.71	1.71	1.78	1.78	1.78	1.78	1.78	1.78	1.78	1.75	1.75	1.75	1.75	м³

1. Плиты - IV-3.100-02; 05; 14; 15; 17; 18; 19; 21, идентичны плитам покрытия резервуаров емк. 50... 1400 м³ ТП901-4-82с.84-IV-3.100; -01; 02; 03; 04; 05; 06; 07; 08 соответственно.

2. Для закладных изделий применять прокат марки ВСт 3 сп 5 или ВСт 3Рпс 5. Варить электродами типа Э46А.

И№.№ подл. Подпись и дата Взам. инв. №

Обозначение	Рис.	Масса ед., т
901-4-82с.84-IV-3.100; -01	1	4,58
-02...05	2	4,68
-06...09	3	4,66
-10...13	4	4,25
-14...21	5	4,40
-22...25	6	4,35

Привязан

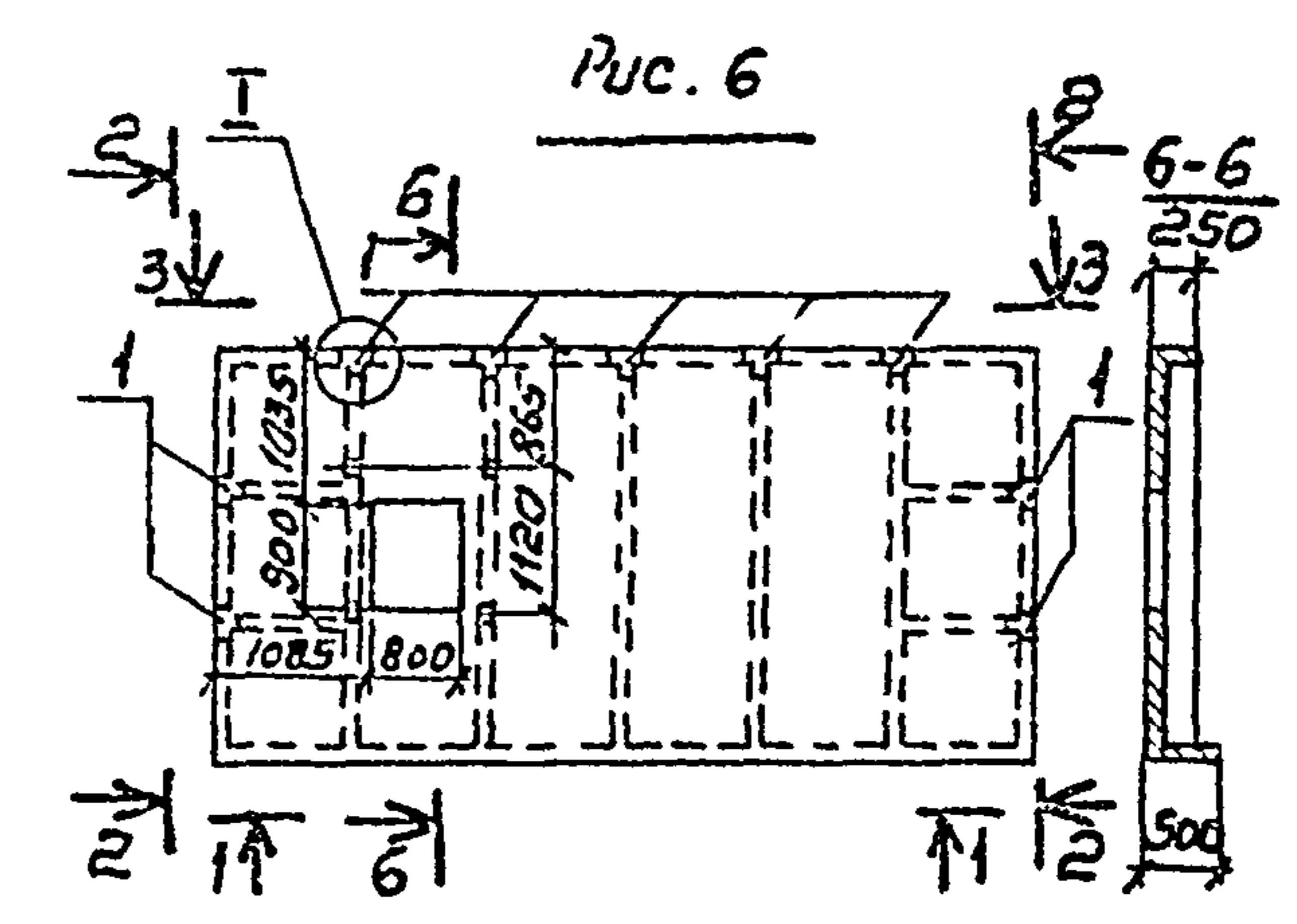
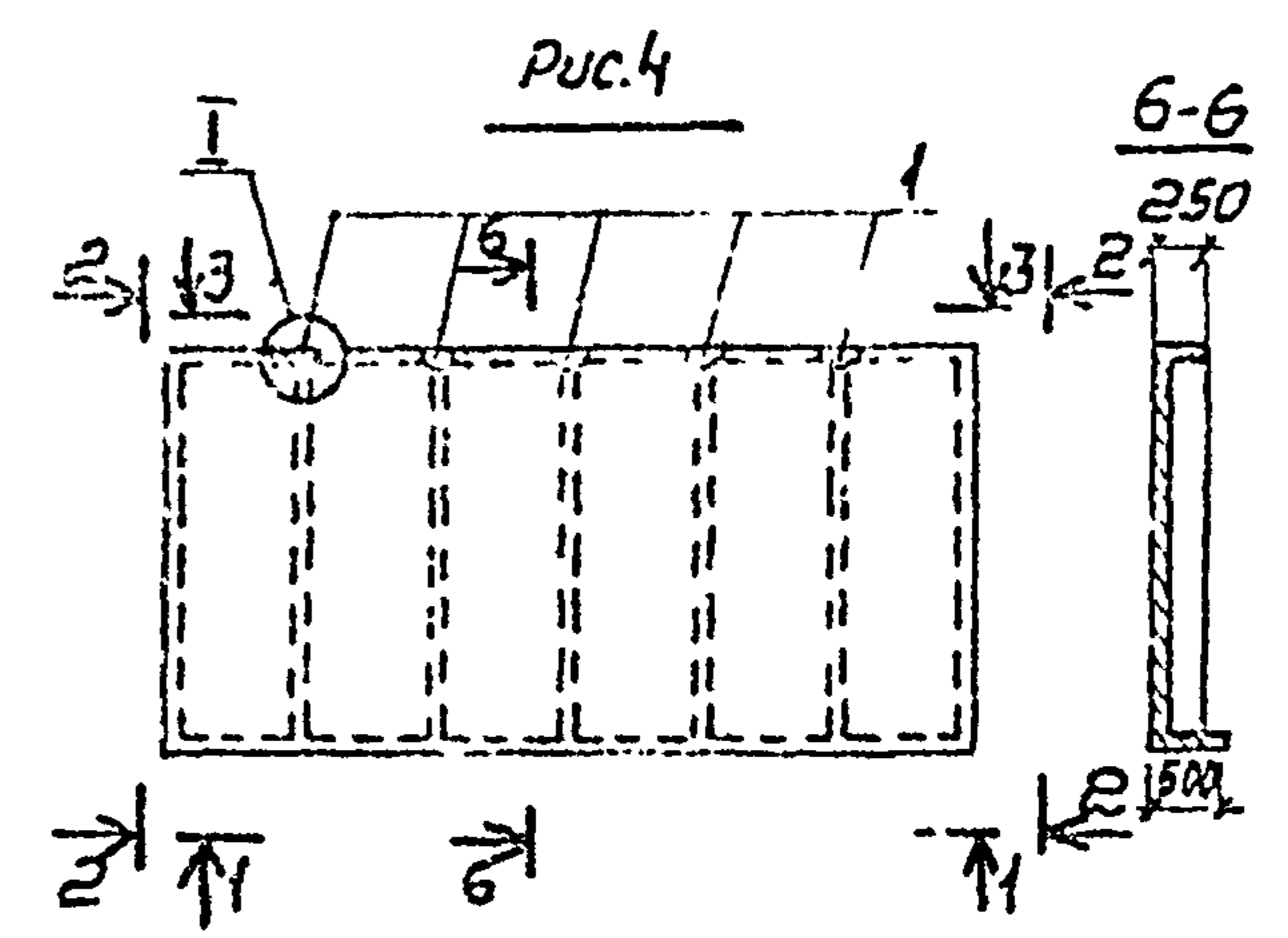
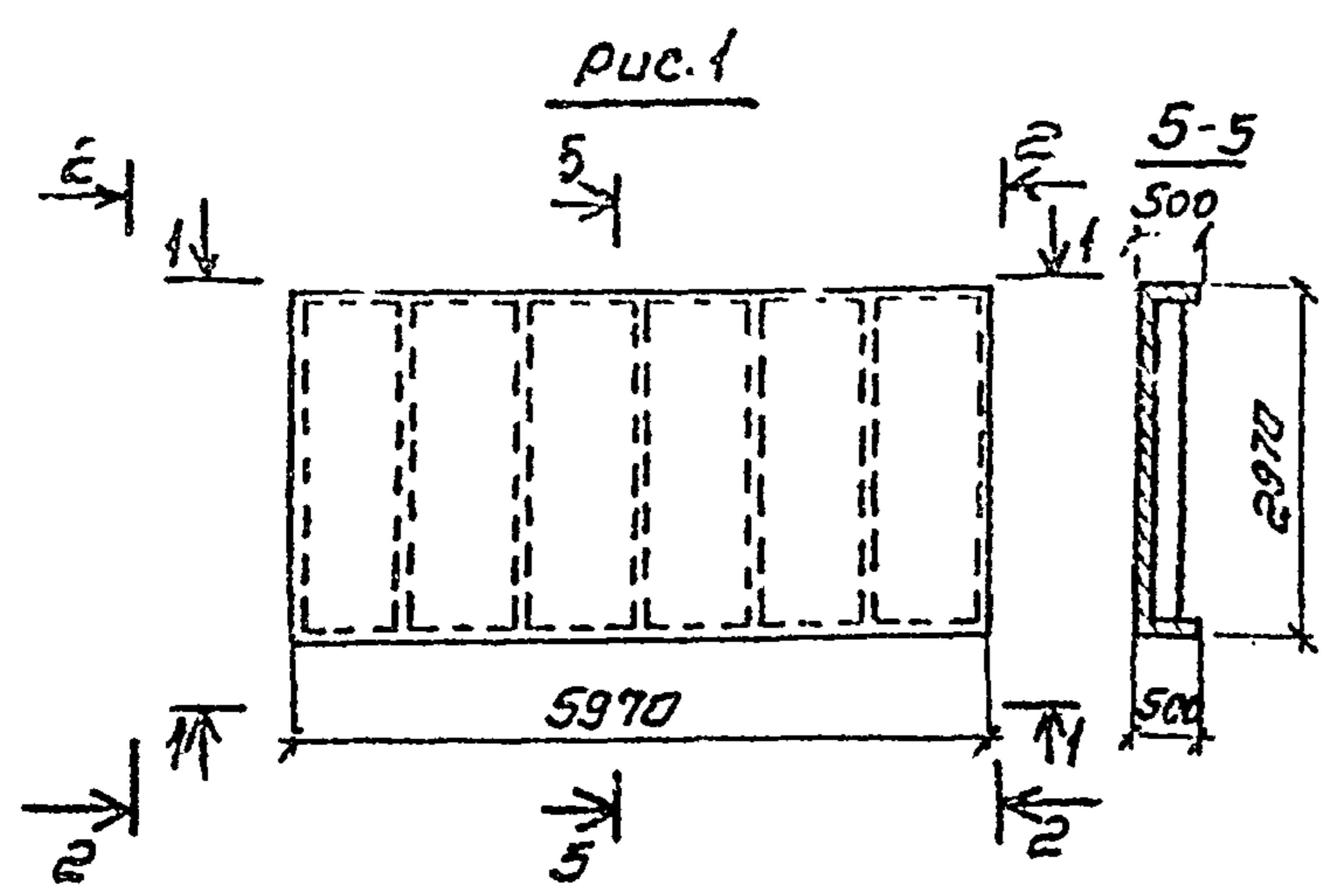
ГИП	Филатов	<i>Филатов</i>
Н.контр.	Алмазов	<i>Алмазов</i>
Нач.отд.	Филатов	<i>Филатов</i>
Рук.бр.	Алмазов	<i>Алмазов</i>
Вед.инж.	Толстикова	<i>Толстикова</i>
Ст.инж.	Брянцева	<i>Брянцева</i>

ТП901-4-82с.84-IV-3.100

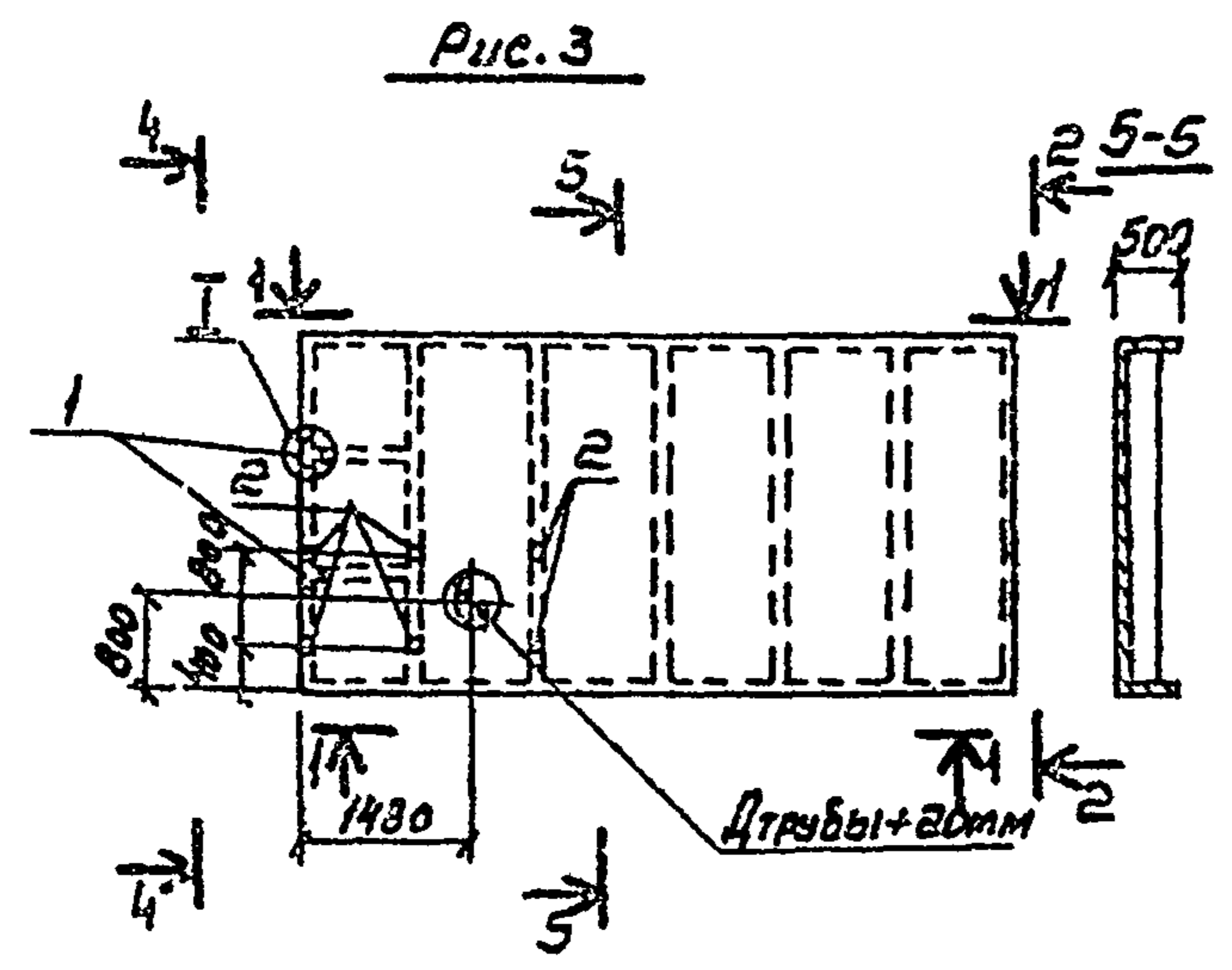
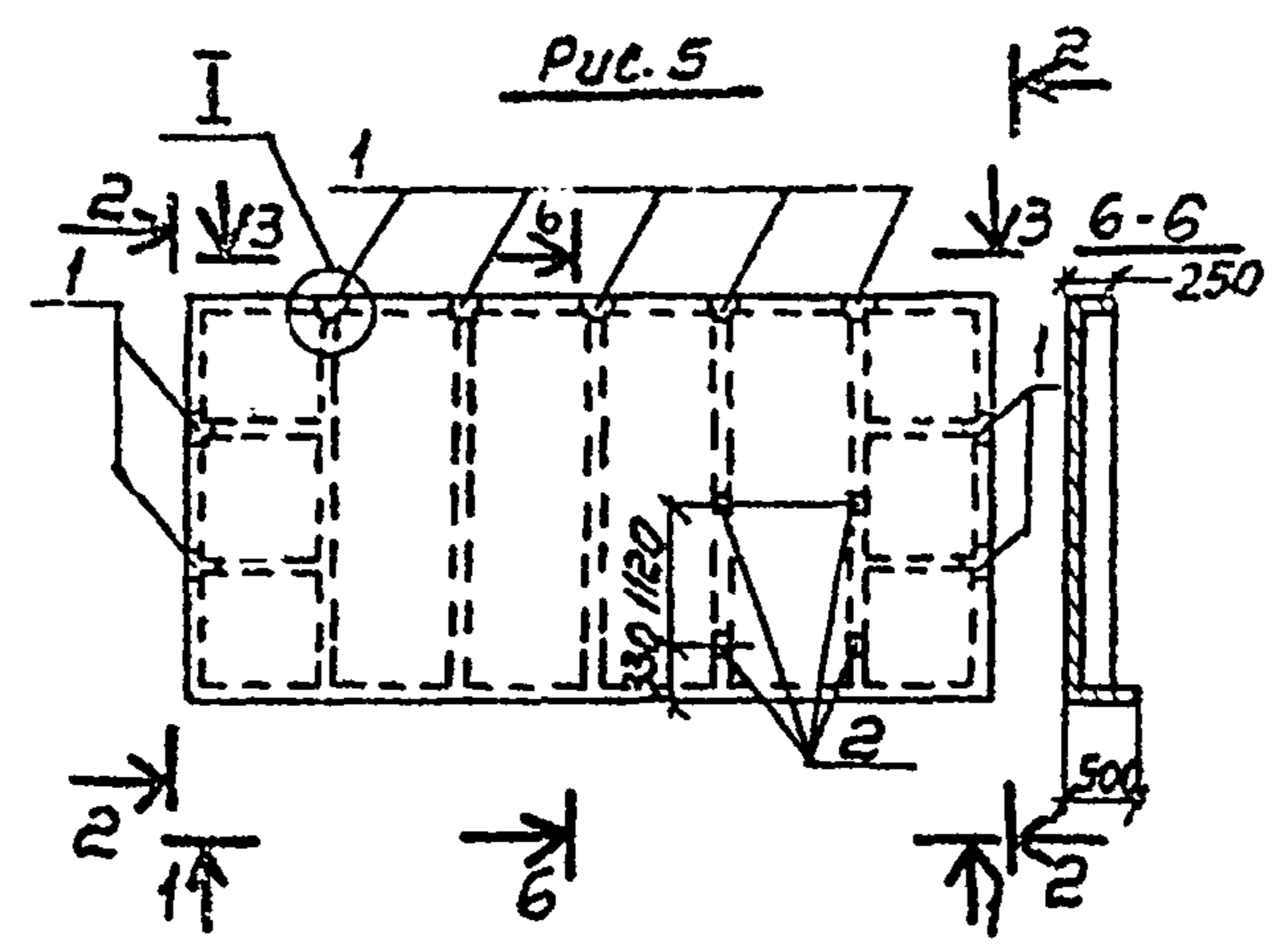
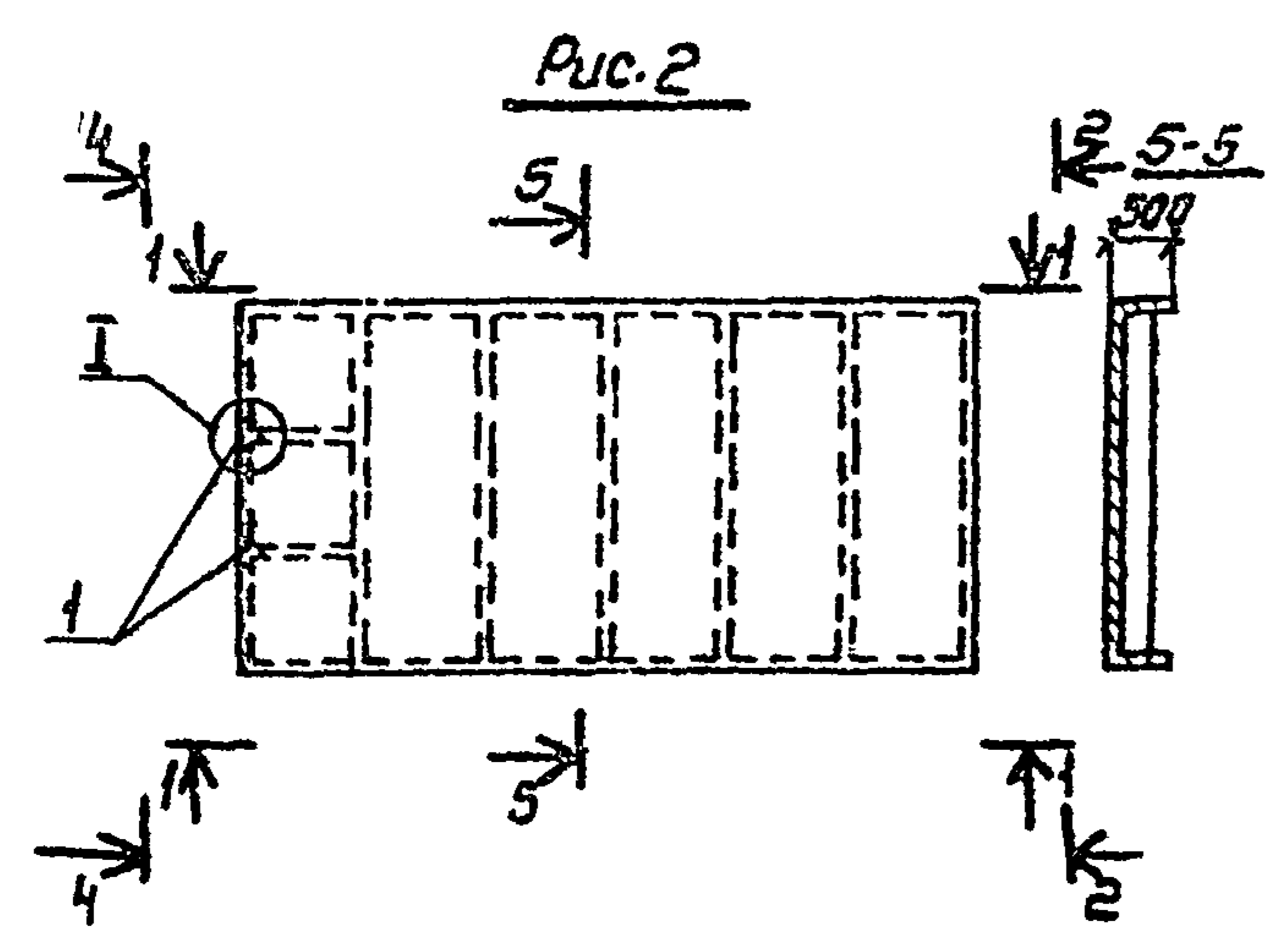
Плита покрытия

Стация	Лист	Листов
Р		1
СССР ВОДОКАНАЛПРОЕКТ		

Рис. 808 IV



Дтв. на рис. 6 с сечением 24-24 серии 3.900-3.151.5



Таблицу исполнений см. ТП 901-4-82.84-V-3.100

Ведомость дополнительного расхода стали на элемент, кг

Марка элемента	Изделия закладные					общий расход
	Арматура класса А-III		всего	Прокат марки ВСт 3 сп 5		
	ГОСТ 5781-82			ГОСТ 103-76		
	φ 8	φ 14		δ=12	Угата	
901-482.84.100-02,03			1.1	1.1	1.1	1.1
-04;05	1.9	1.9	3.4	3.4	5.3	5.3
-05;07	0.9		0.9	14.7	14.7	15.6
-08;09	0.9	1.9	2.8	16.9	16.9	19.7
-10;11			2.7	2.7	2.7	2.7
-12;13	4.8	4.8	8.4	8.4	8.4	13.2
-14;15;22;23			4.9	4.9	4.9	4.9
-16;17;24;25	8.6	8.6	15.1	15.1	15.1	23.7
-18;19	0.6		0.6	14.0	14.0	14.6
-20;21	0.6	8.6	9.2	24.2	24.2	33.4

ИМВ. № подл. Подпись и дата. Взам. инв. №

Привязан	ГИП	Филатов	Алекс
	Н. Кант.	Ялмазов	Алекс
	Коч. отг.	Филатов	Алекс
	Рук. до.	Ялмазов	Алекс
	Вед. инж.	Голымова	Билан
	Ст. инж.	Брянцева	Браун

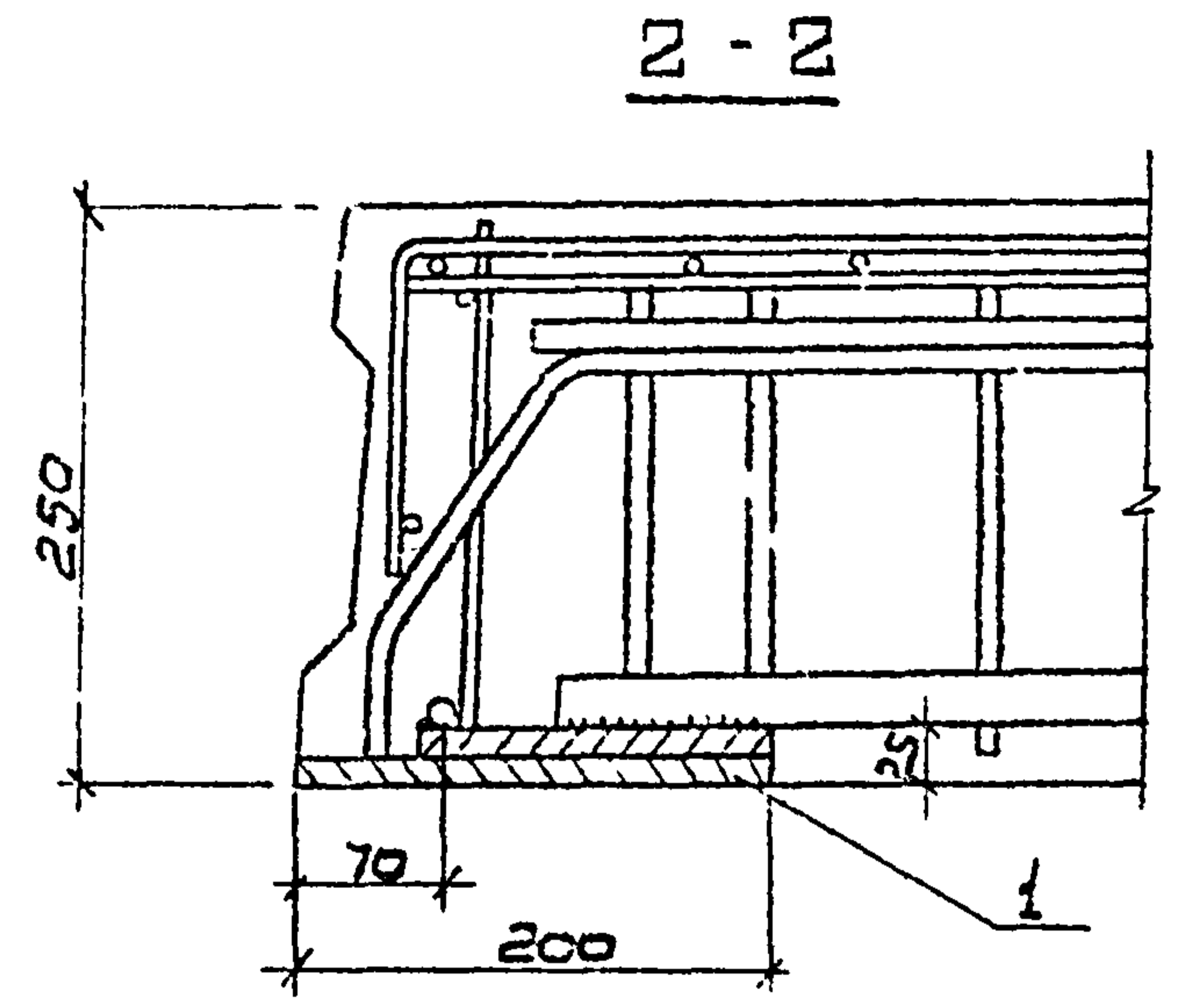
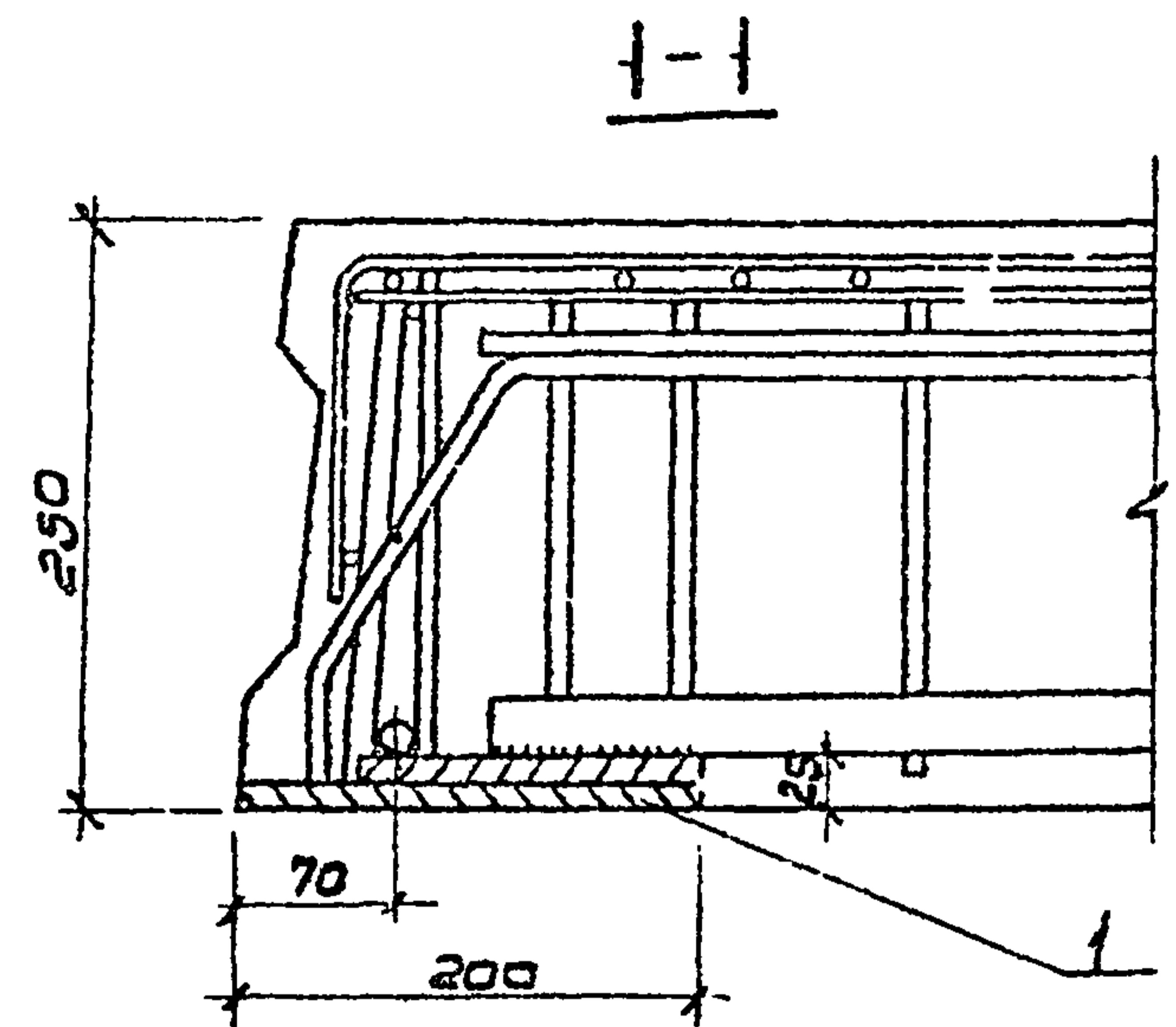
ТП 901-4-82.84-V-3.100 С6

Плита покрытия.
Сборочный чертеж

Стадия	Масштаб
Р	1:100
Лист 1	Листов 3

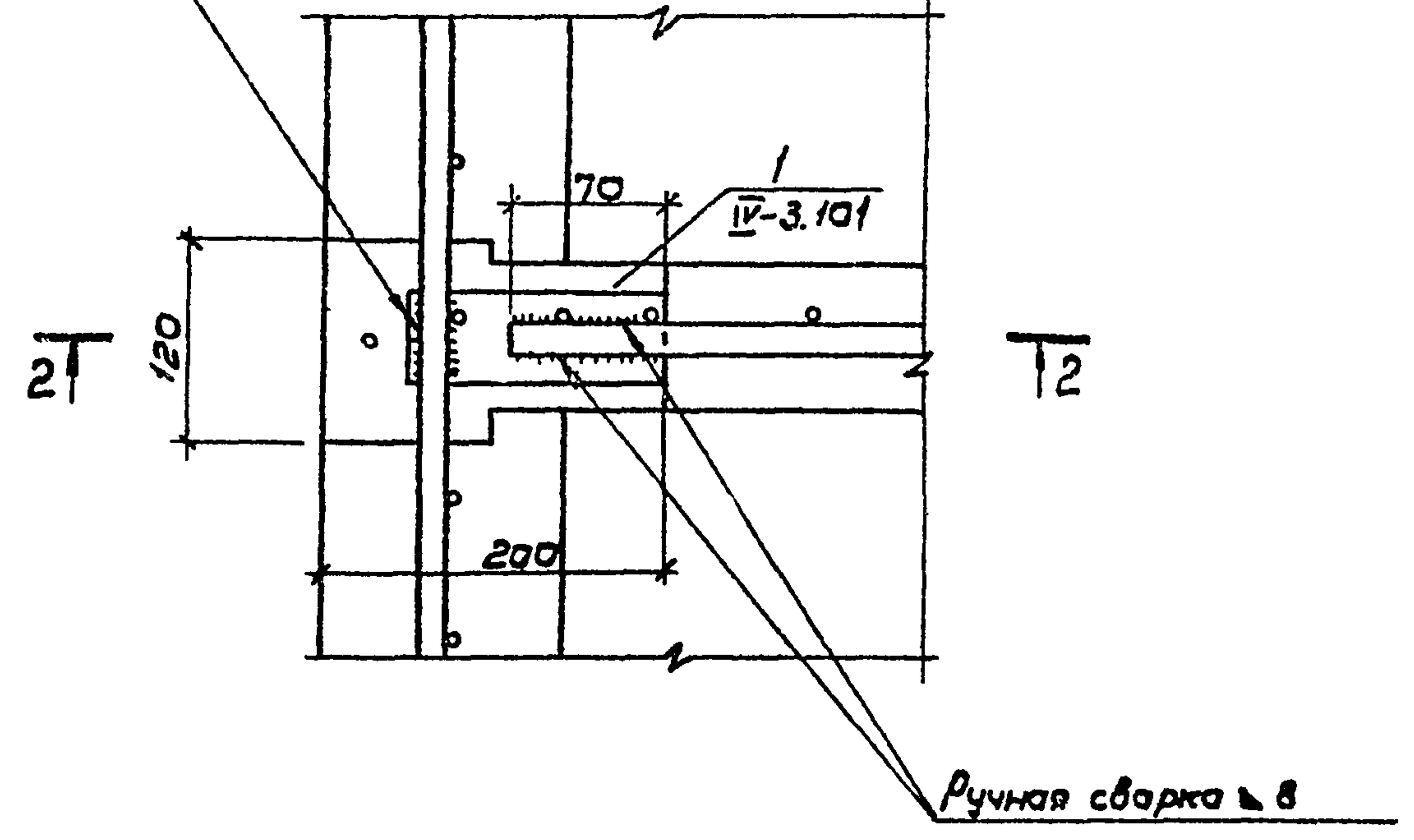
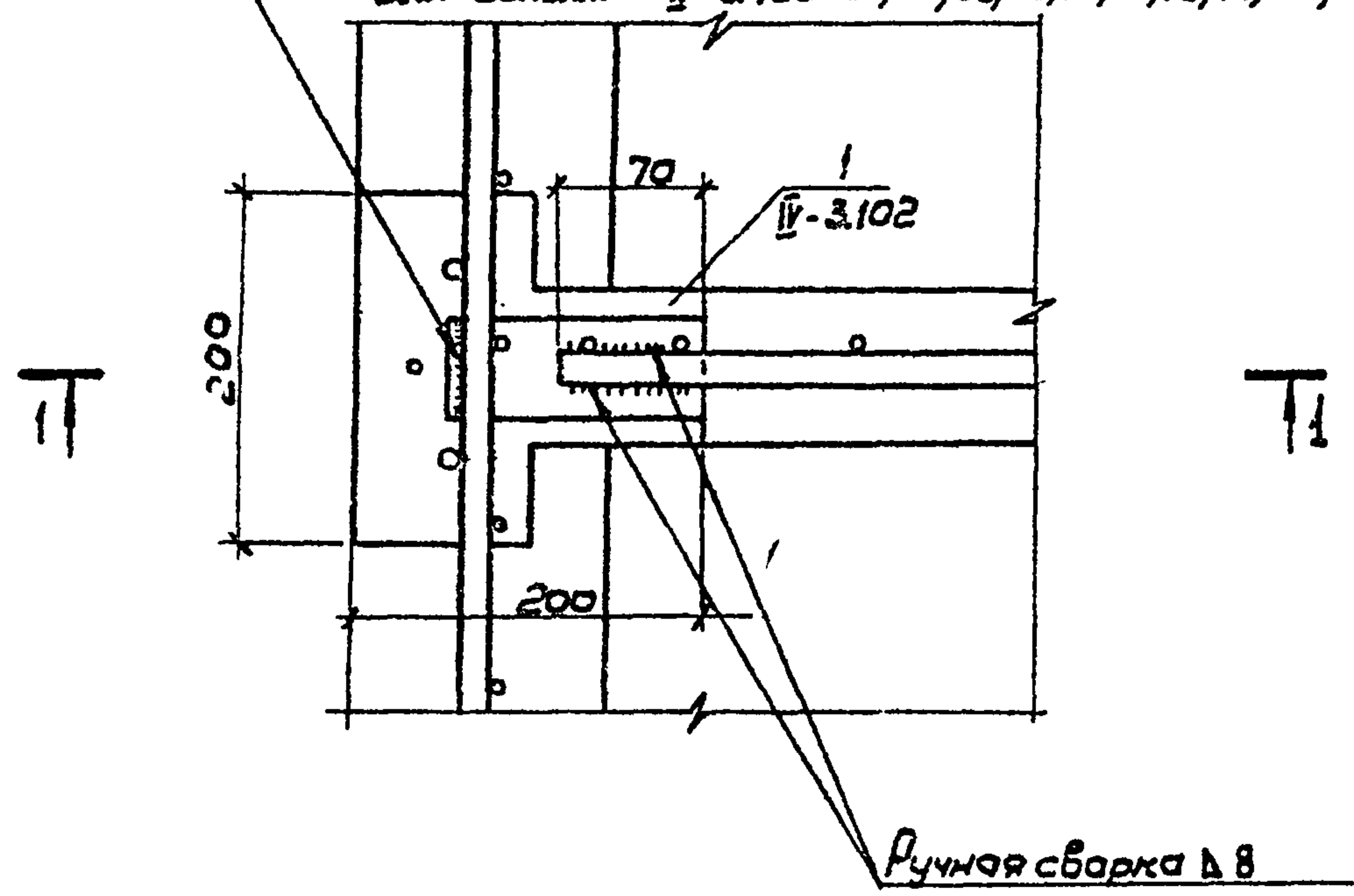
СОЗДАЮЩИЙ ПРОЕКТ

Альбом IV



Ручная сварка ДВ
 для исп.м. - IV-3.100-04,05,08,09,12,13,16,17,20,21,24,25

Ручная сварка ДВ
 для исп.м. - IV-3.100-02,06,07,03,10,11,14,15,18,19,22,23



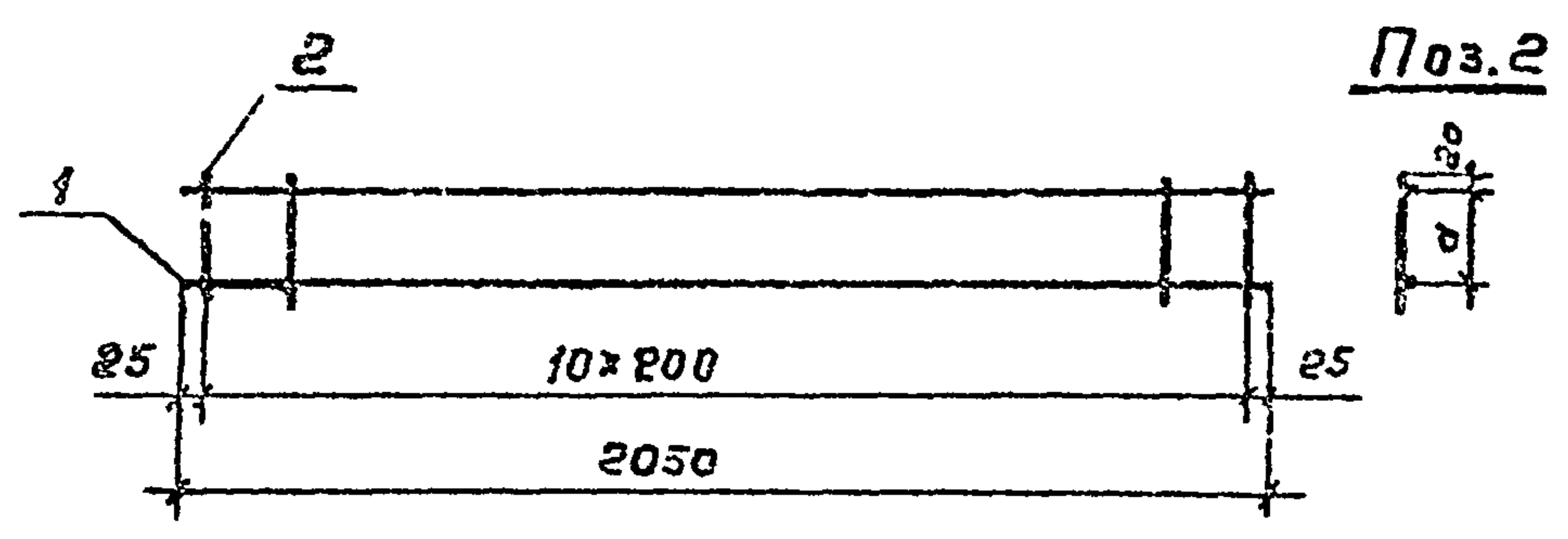
Имя, Фамилия, Подпись и дата Взам. инв. №

ТП 901-4-82с.84 -IV-3.100С6 Лист 3

Контроль: В. Филиппов

Формат А3

Подпись и дата



Обозначение	Размеры, мм		Масса в кг
	а	б	
901-4-82с.84-IV-4.000	120		1,32
-01	100		1,26
-02	120		2,02
-03	100		1,96

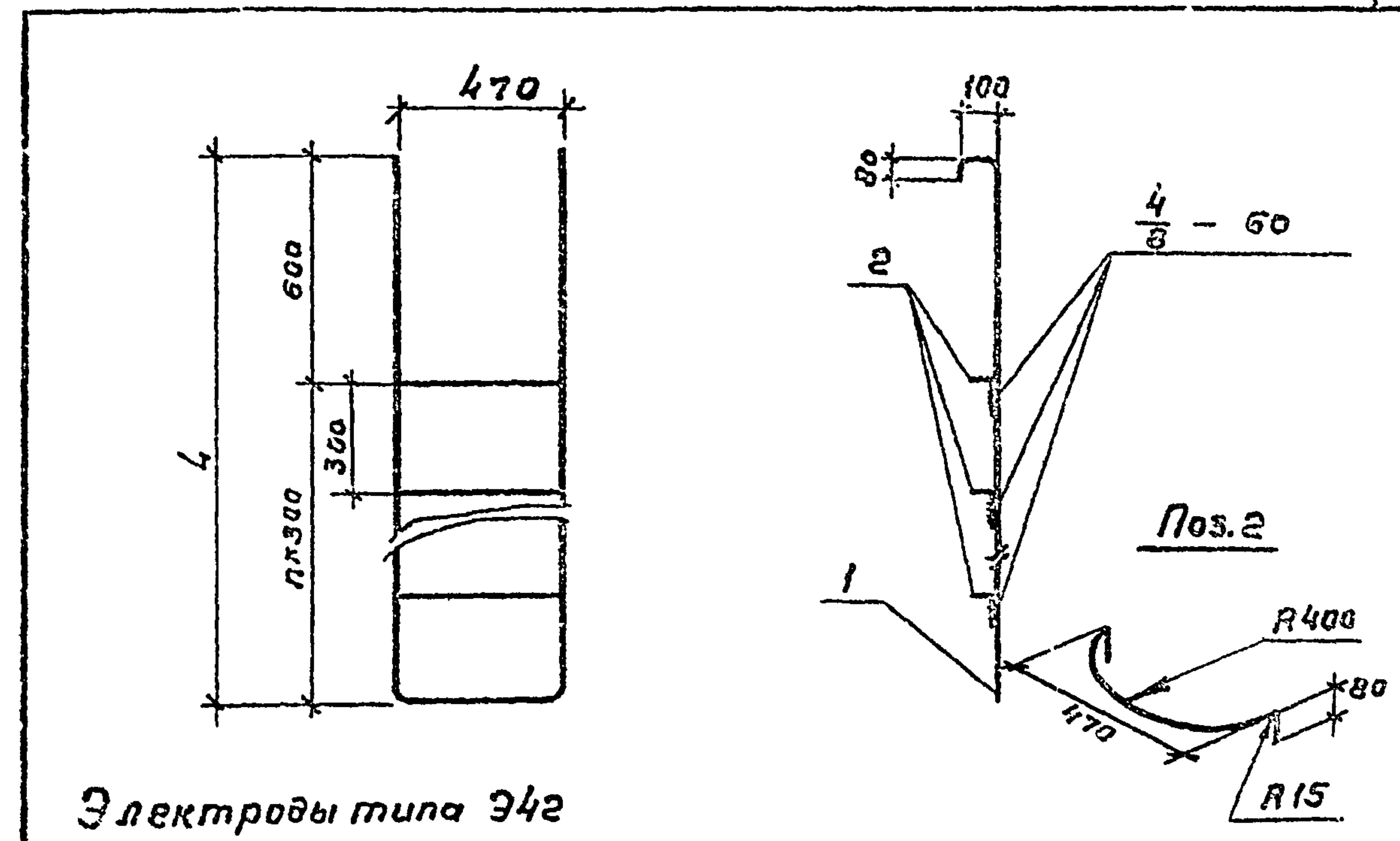
Формат	Зона	Поз.	Обозначение	Наименование	Код. на исполн.			Примеч.
					—	01	02	
				<u>Документация</u>				
			901-4-82с.84-IV-77	ТТ2				
				<u>Детали</u>				
Б4	1		φ6Р-III ГОСТ5781-82 В-2050		2	2		0,46 кг
Б4	1		φ8А-III ГОСТ5781-82 В-2050			2	2	0,31 кг
Б4	2		φ6А-I ГОСТ5781-82 В-160		11	11		0,036 кг
Б4	2		φ6А-I ГОСТ5781-82 В-140		11		11	0,031 кг

Привязан			

Имя, и.п. Подпись и дата

ТП 901-4-82с.84-IV-4.000		
ГМП	Филатов	
Н.контр.	Алмазов	
Нач.отд.	Филатов	
Рук.брос.	Алмазов	
Ст.инж.	Брянцева	
Техник	Зудина	

Копировал: Гольденбаун Формат А4



Электроды типа Э42

Формат	Зона	Поз.	Обозначение	Наименование	Код. на исполн.		Примеч.
					—	01	
				<u>Документация</u>			
			901-4-82с.84-IV-77	ТТ2			
				<u>Детали</u>			
Б4	1		φ12А-II ГОСТ5781-82 В-3460		1		3,07 кг
Б4	1		φ12А-II ГОСТ5781-82 В-5060		1		4,49 кг
Б4	2		φ12А-II ГОСТ5781-82 В-670		2	5	0,59 кг

Обозначение	Размеры, мм		Масса в кг	Привязан		
	п	л				
901-4-82с.84-IV-5.000	8	1300	4,25			
-01	5	2100	7,44			

ТП 901-4-82с.84-IV-5.000		
ГМП	Филатов	
Н.контр.	Алмазов	
Нач.отд.	Филатов	
Рук.бр.	Алмазов	
Ст.инж.	Брянцева	
Инжен.	Абрамова	

Копировал: Гольденбаун Формат А4

Ллббам.И

✓(✓)

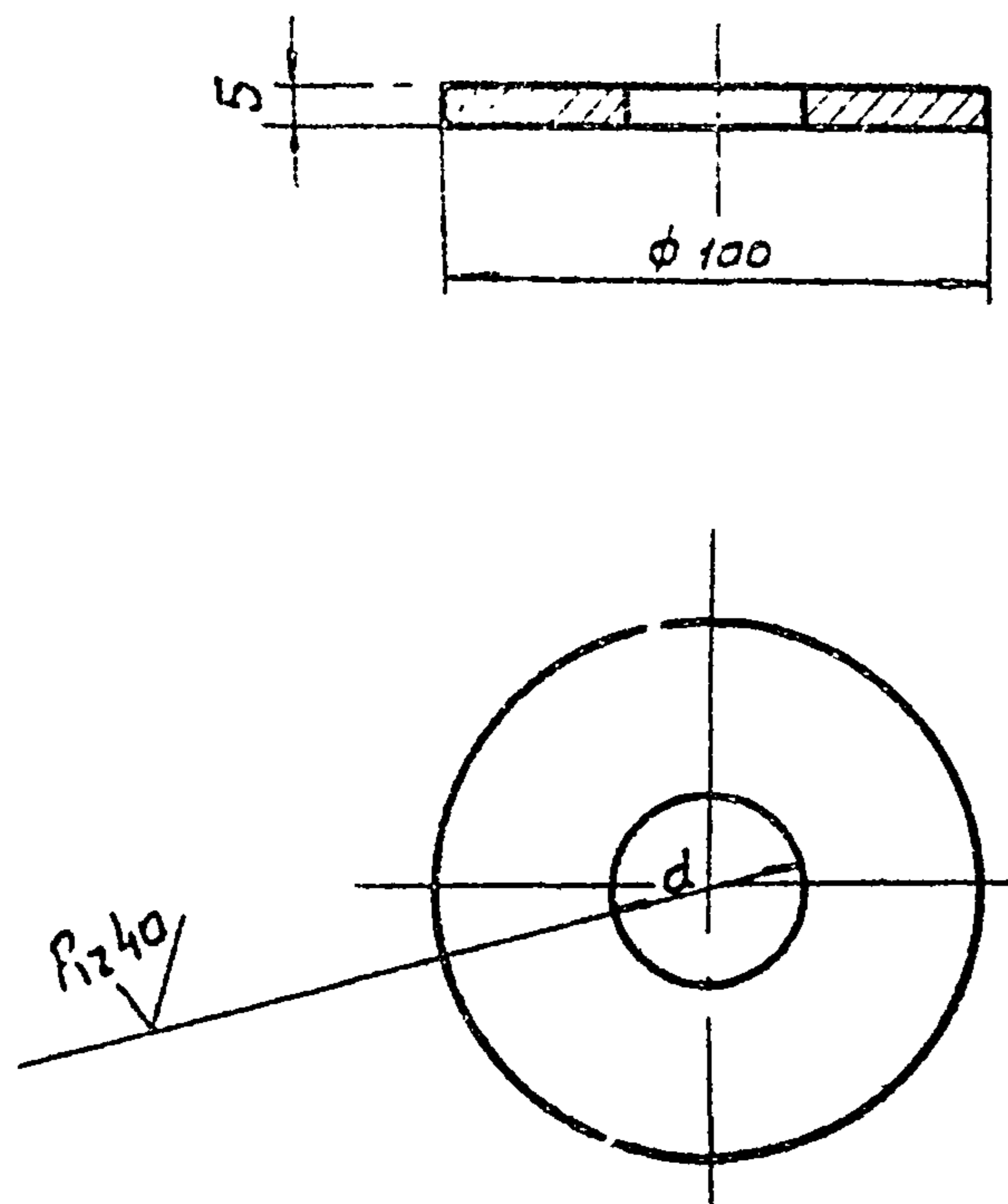


Таблица
исполнений

Усп.	d, мм	Масса кг
1	65	0.307
2	32.5	0.245
3	47.5	0.166

Привязан

УИВ. №

ТП 901-4-82с.84 -V-6.000

Заглушка

Стандия Масса Масшт.

Р см. 1:2
табл.

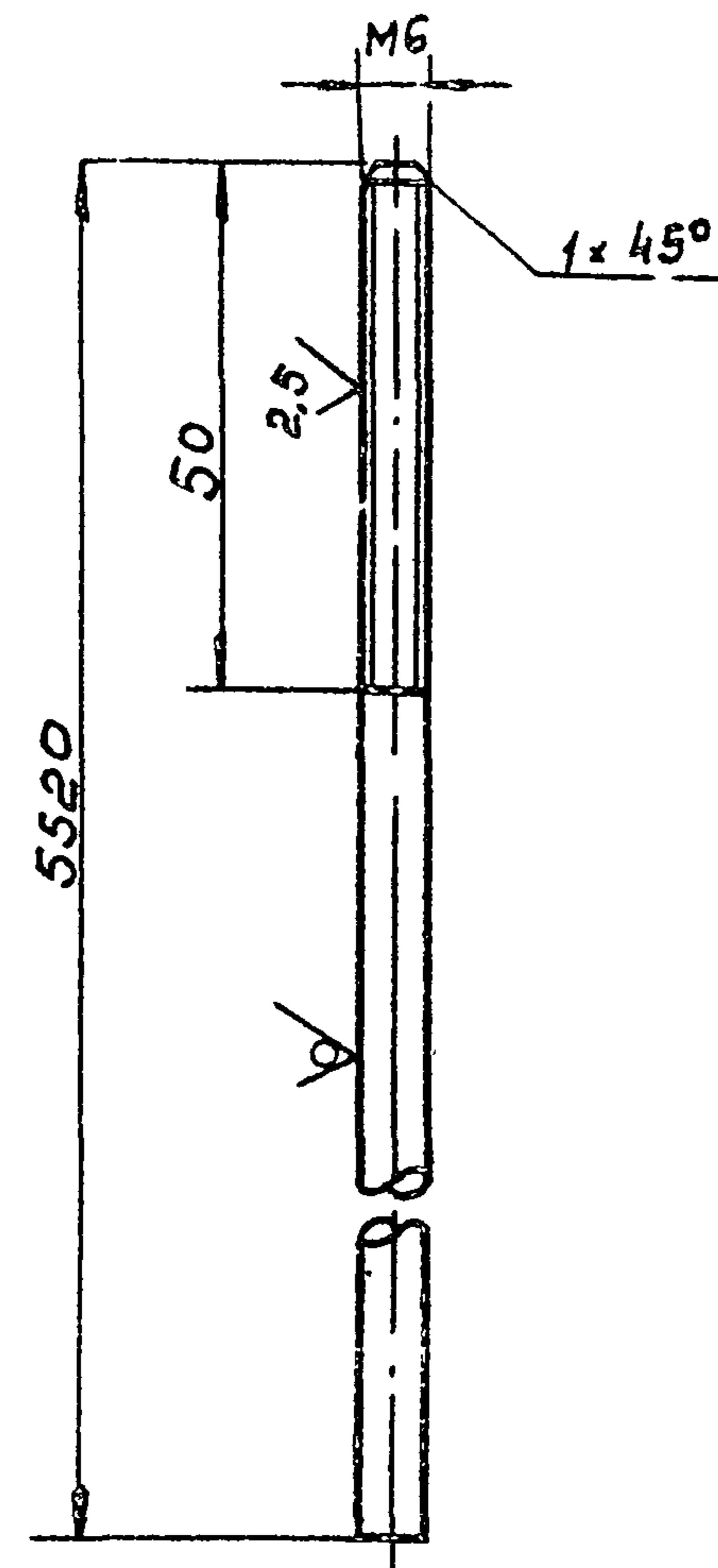
Лист Листов 1

Лист г/к 65 гост 19903-74
3-III-СТЗ гост 16523-70

СПОЗВОДКАНАПРОЕКТ

И.контр. Яверьянов
Гип Филотов
Нач.отд. Кульметов
Гл. спец. Хичин
Рук.бр. Яверьянов

Rz 80 ✓(✓)



Привязан

УИВ. №

ТП 901-4-82с.84 -V-6.100

Электрод нулевой

Стандия Масса Масшт.

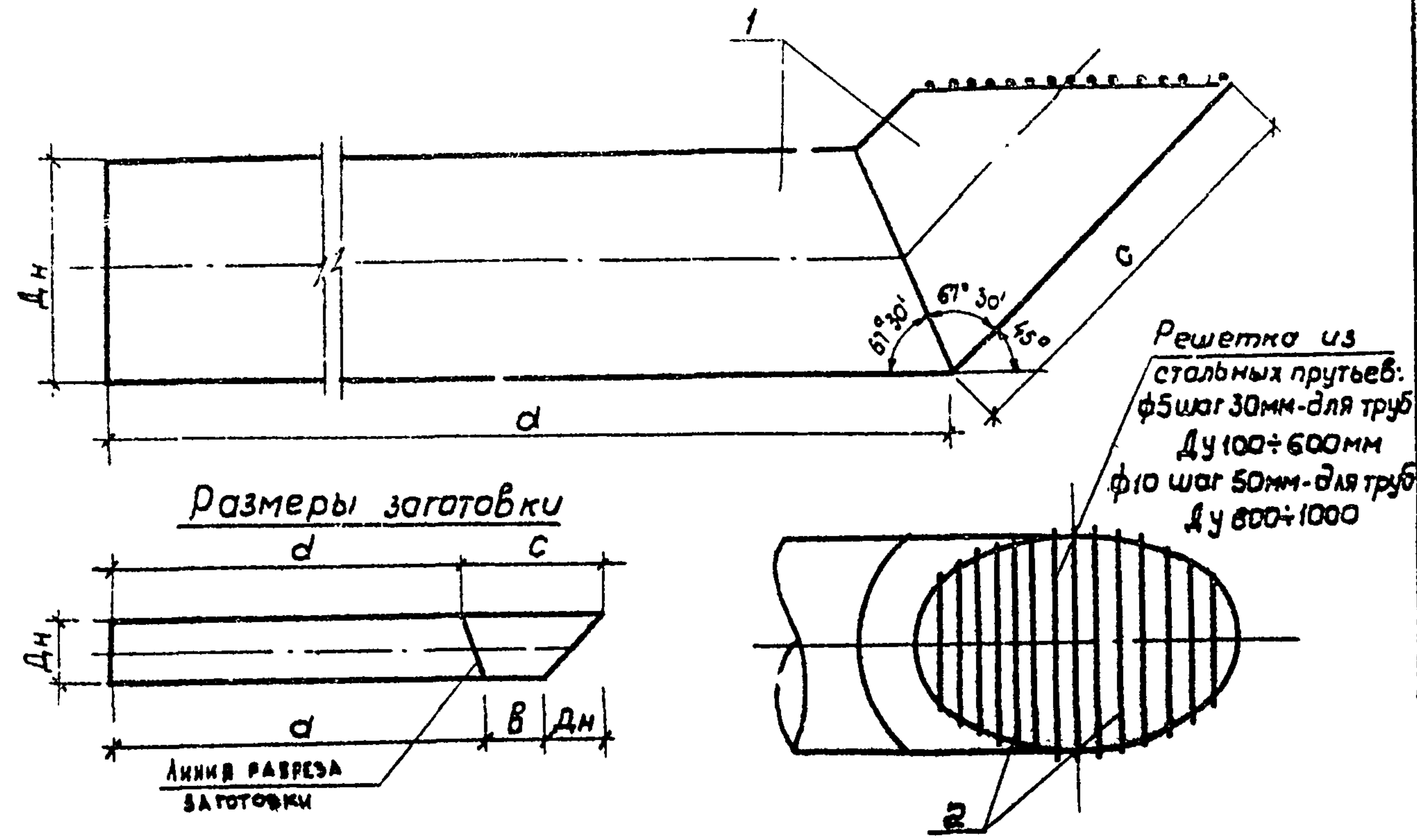
Р 1.214 1:1
Лист Листов 1

Круг 66 гост 2590-71
12x18 ИОТ гост 5949-75

СПОЗВОДКАНАПРОЕКТ

И.контр. Яверьянов
Гип Филотов
Нач.отд. Кульметов
Гл. спец. Хичин
Рук.бр. Яверьянов

А.Л.Б.У.О



Формат	Этаж	Поз.	Обозначение	Наименование	Кол.	Примеч.
				Детали		
		1		Труба 425×5 II ГОСТ 10704-76 Р-3515 А-СТ 3 СП ГОСТ 10705-80	1	182.5 кг
		1		Труба 530×6 II ГОСТ 10704-76 Р-3610 А-СТ 3 СП ГОСТ 10705-80	1	279.9 кг
		1		Труба 630×7 II ГОСТ 10704-76 Р-3760 А-СТ 3 СП ГОСТ 10705-80	1	404.4 кг
		1		Труба 820×7 II ГОСТ 10704-76 Р-4080 А-СТ 3 СП ГОСТ 10705-80	1	572.4 кг
		1		Труба 1020×8 II ГОСТ 10704-76 Р-4120 А-СТ 3 СП ГОСТ 10705-80	1	822.8 кг
		2		φ 6А-I ГОСТ 5781-82		См. табл. размеров
		2		φ 10А-I ГОСТ 5781-82		

1. Сварку производить электродами типа Э 46 А.
 2. Решетку окрасить тремя слоями лака ХС-76 на растворителе Р-4 по слою грунта ХС-04.

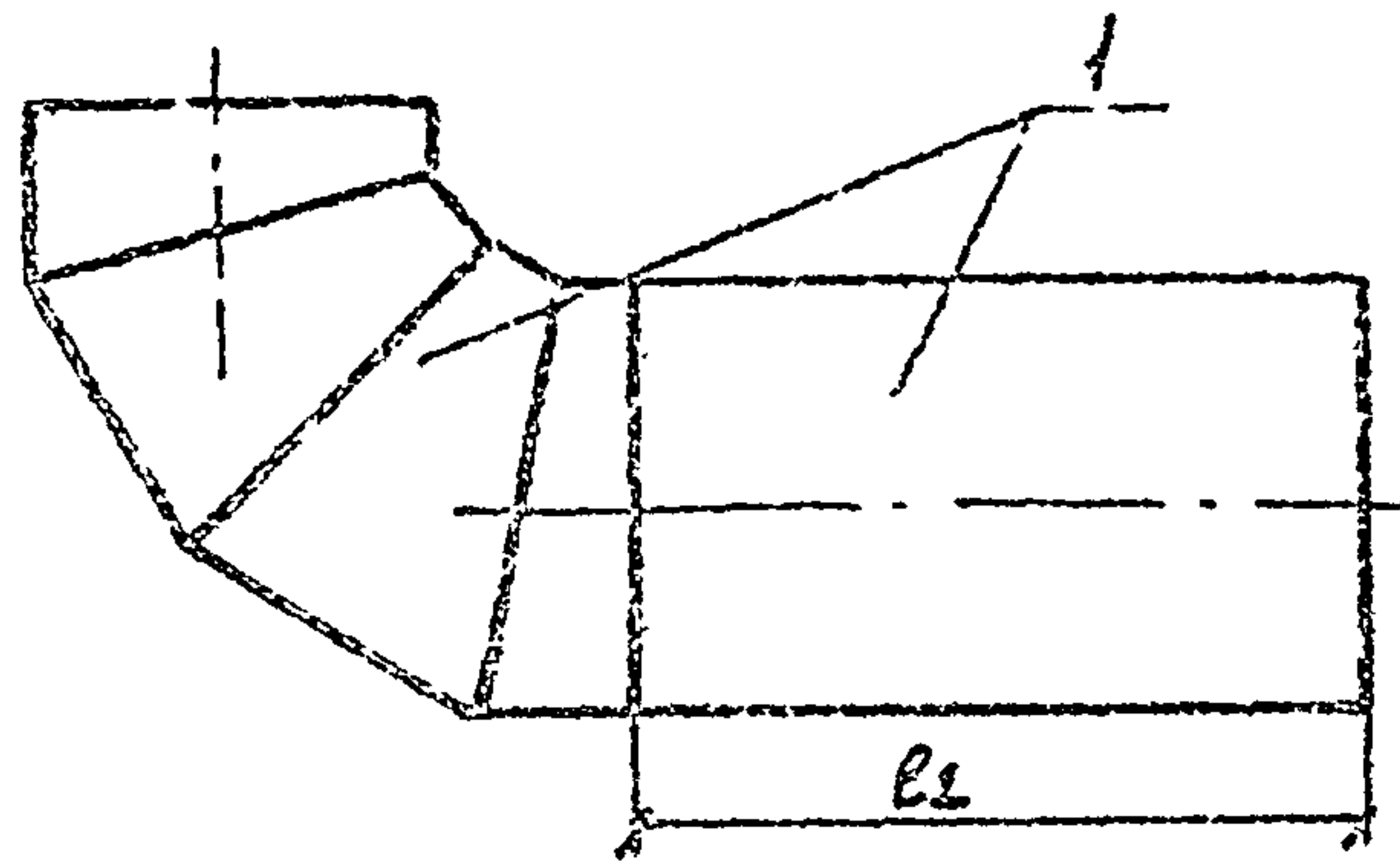
Марка детали	Поз. 1					Поз. 2	
	Дн	а	в	с	д	Собш. м	Масса кг
от 400	425	2800	290	890	2625	7.5	1.65
от 500	530	2800	280	1030	2580	12.0	2.64
от 600	530	2850	330	1170	2590	15.0	3.30
от 800	820	2850	410	1570	2510	15.0	9.20
от 1000	1020	2600	500	1940	2180	22.0	13.6

Привязан			
Ш.№			

Ш.№, метод, Подпись и дата, Ш.№, Ш.№

				ТП 901-4-82с.84 - V-7000		
				Деталь		Стандия
				отводящего трубопровода		Масса
				от		Масштаб
Гип	Руднев	Шук		Р	См. табл.	Лист
Н.контр	Мирошник	Шук				
Ноч.отд.	Торина	Шук		Листов /		
Руч.бр.	Вингарн	Шук		СОИЗВОДКАНАПРОЕКТ		
Инжен.	Гужновская	Шук				

Алюмин IV



Марка детали	l ₁	масса ЕД. кг
ПД 500	3000	219.0
ПД 600	2600	323.0
ПД 800	2000	454.0
ПД 1000	1800	604.0

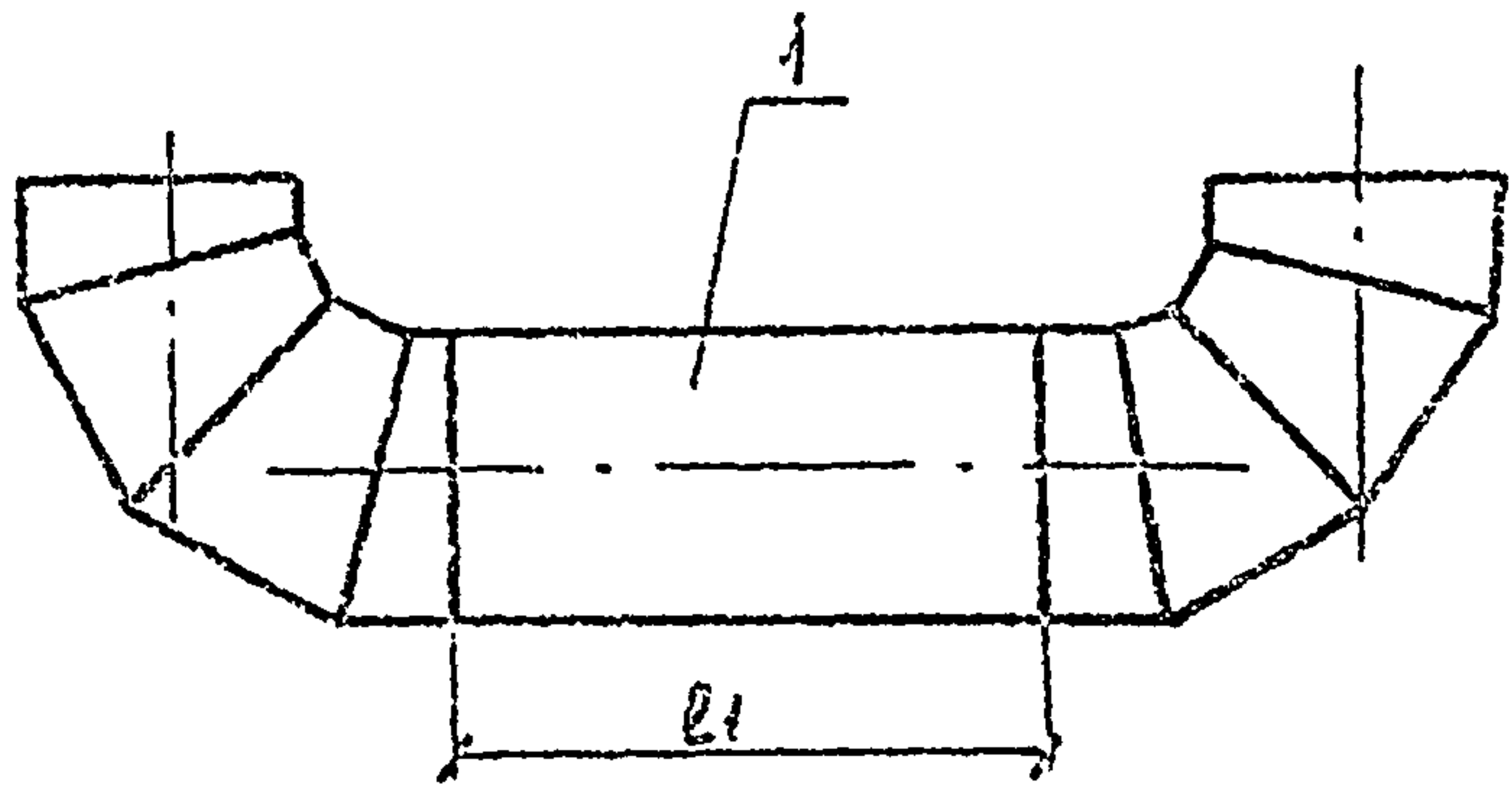
Фронт	Зона	Поз.	Обозначение	наименование	кол.	Примеч.
				<u>Детали</u>		
				Труба 530x6 II ГОСТ 10704-76 l-3230 А-СТЗСП ГОСТ 10705-80	1	250.5 кг
				Труба 630x7 II ГОСТ 10704-76 l-370 А-СТЗСП ГОСТ 10705-80	1	373.2 кг
		1		Труба 820x7 II ГОСТ 10704-76 l-3944 А-ВСТЗСП ГОСТ 10705-80	1	553.3 кг
				Труба 1020x9 II ГОСТ 10704-76 l-4230 А-ВСТЗСП ГОСТ 10705-80	1	844.7 кг

1. Отводы сварные с углом 90° изготавливаются по МН 2880-62.
2. Сварку производить электродами типа Э46А.

Привязан			
ИМБ. №			

ТП 901-4-82с.84-IV-7.100

Гип	Руднев	Корн	Деталь подвешивающ трубопровода ПД	стадия	масса	масштаб
Н. контр.	Мирончик	Тимин		р	см.	
Нач. отд.	Харина	Тимин		лист	листо в 1	
рук. бр.	Айгоров	Тимин		СЮЗВОДОКАНАЛПРОЕКТ		
Инж. енер.	Гужиковская	Тимин				



Марка детали	l ₁	масса ЕД. кг
ПР 500	2400	314.0
ПР 600	2300	463.0
ПР 800	2600	731.0

Фронт	Зона	Поз.	Обозначение	наименование	кол.	Примеч.
				<u>Детали</u>		
				Труба 530x6 II ГОСТ 10704-76 l-4860 А-СТЗСП ГОСТ 10705-80	1	376.8 кг
		1		Труба 630x7 II ГОСТ 10704-76 l-5240 А-СТЗСП ГОСТ 10705-80	1	523.6 кг
				Труба 820x7 II ГОСТ 10704-76 l-6180 А-ВСТЗСП ГОСТ 10705-80	1	910.3 кг

1. Отводы сварные с углом 90° изготавливаются по МН 2880-62
2. Сварку производить электродами типа Э46А

Привязан			
ИМБ. №			

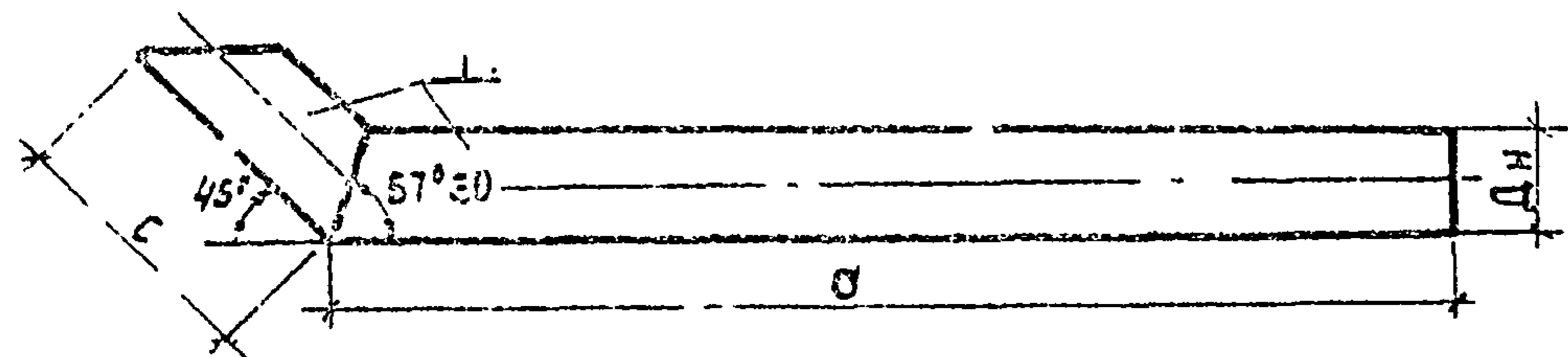
ТП 901-4-82с.84-IV-7.200

Гип	Руднев	Корн	Деталь переливного трубопровода ПР	стадия	масса	масштаб
Н. контр.	Мирончик	Тимин		р	см.	
Нач. отд.	Харина	Тимин		лист	листо в 1	
рук. бр.	Айгоров	Тимин		СЮЗВОДОКАНАЛПРОЕКТ		
Инженер	Гужиковская	Тимин				

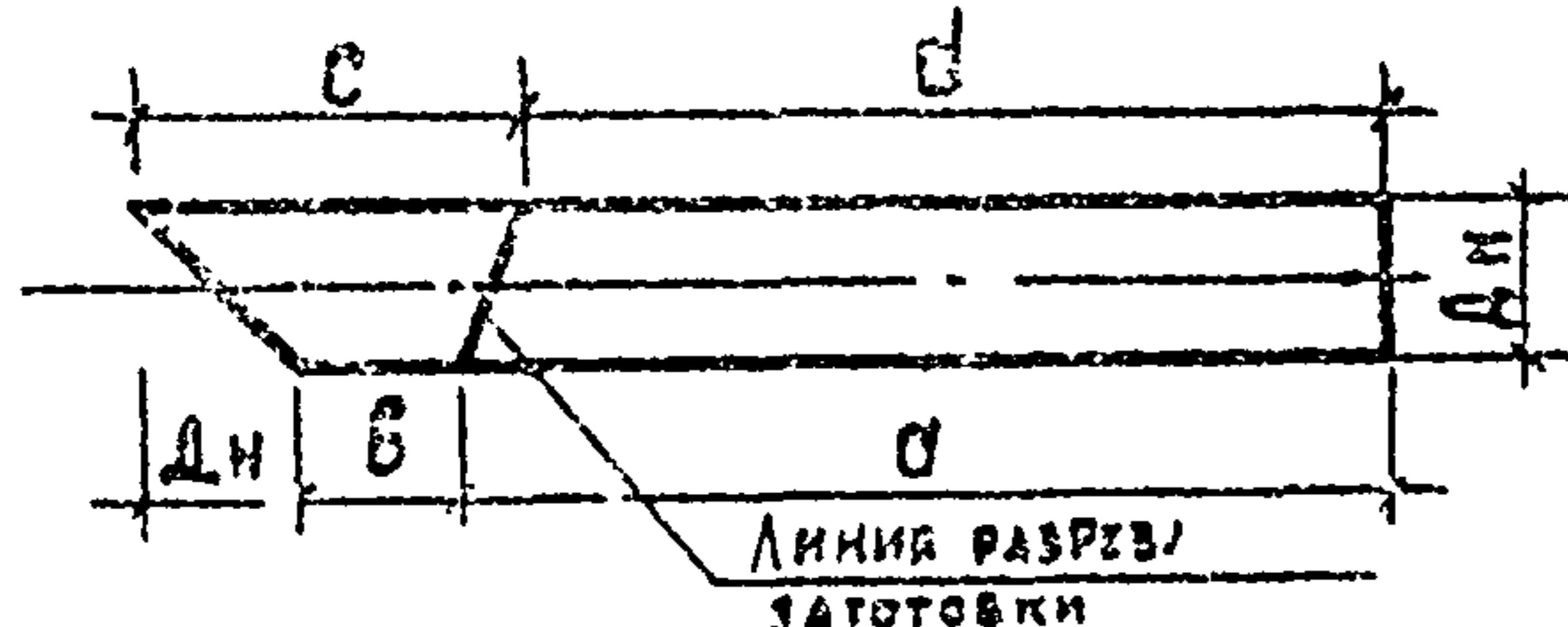
ИМБ. № подл. Подпись и дата. Взам. инв. №.

ИМБ. № подл. Подпись и дата. Взам. инв. №.

Альбом IV



Размеры заготовки



Марка детали	DN	a	b	c	d	Масса ед, кг
СП 150	159	3100	224	423	3034	39.9
СП 200	219	3100	113	423	3010	64.0

Формат	Зона	Поз.	Обозначение	Наименование	кол.	Примеч.
				<u>Детали</u>		
		1		Труба 159x3.5 ГОСТ 10704-76 А-СТ3 СП ГОСТ 10705-80	1	
				Труба 219x3.5 ГОСТ 10704-76 А-СТ3 СП ГОСТ 10705-80	1	

Сварку производить электродами типа Э46А

Прибязан

ИИВ. N°

ТП 901-4-82с.84-IV-7300

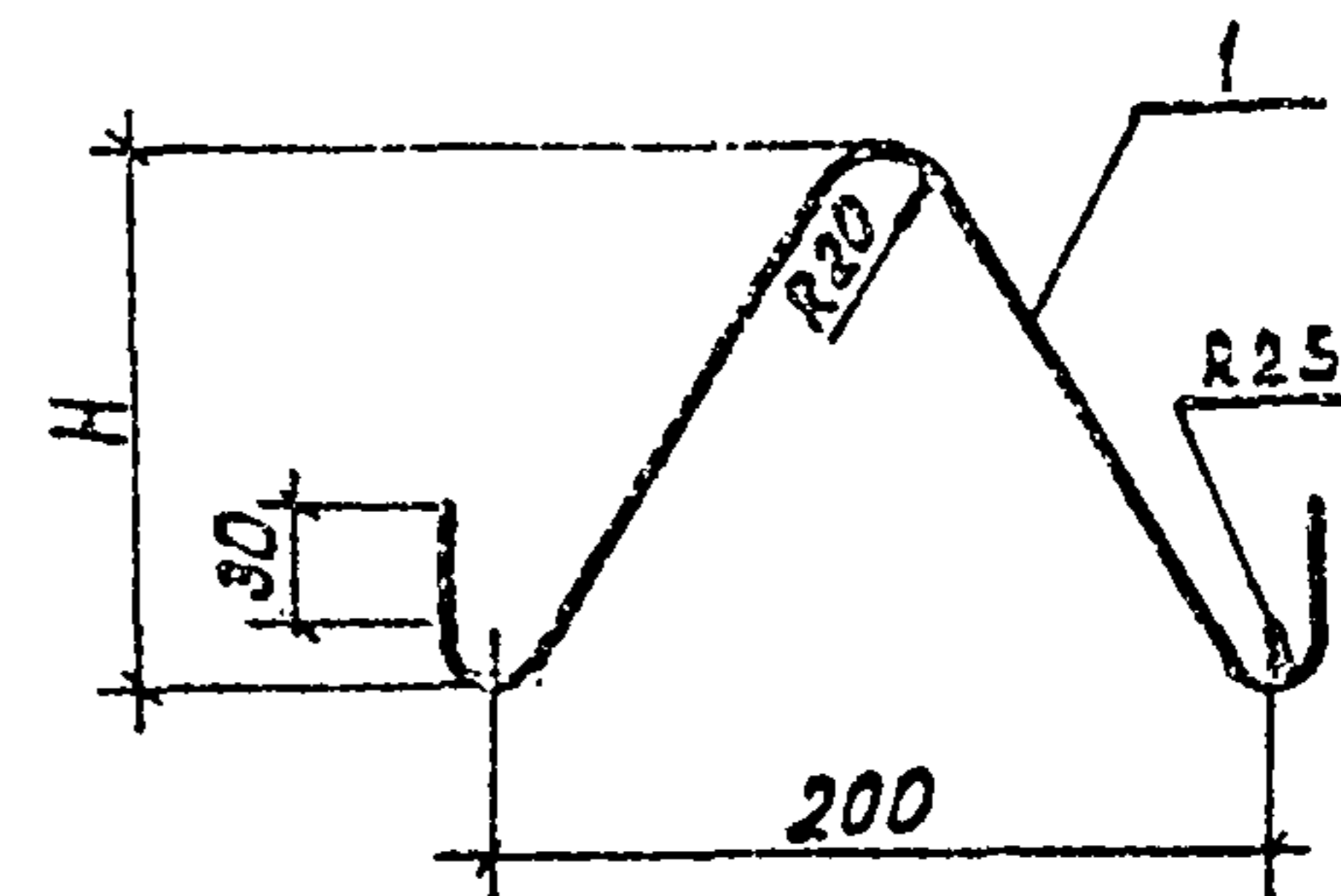
Деталь спускного трубопровода СП

Стадия	Масса	Масштаб
р	см. табл.	
лист	листо	б/1

СОЮЗВОДОКАНАЛПРОЕКТ

ИИВ. N° подл. Подпись и дата Взам. ИИВ. N°

Гип	Руднев	<i>Руднев</i>
Н.контр.	Муромчик	<i>Муромчик</i>
Нач.отд.	Харина	<i>Харина</i>
Рук.бр.	Айнгорн	<i>Айнгорн</i>
Инженер	Гужнобская	<i>Гужнобская</i>



Обозначение	Размер, мм		Масса ед, кг
	Н		
901-4-82с.84-IV-8.000	140		0,12
-01	400		0,28

Формат	Зона	Поз.	Обозначение	Наименование	Кол. на листе -IV-8.000		Примеч.
						01	
				<u>Документация</u>			
				<u>ТТ 2</u>			
				<u>Детали</u>			
Б4				Ф10А-I ГОСТ 5781-82 P=200	1		0,12 кг
Б4		1		Ф10А-I ГОСТ 5781-82 P=460		1	0,28 кг

Прибязан

ИИВ. N°

ТП 901-4-82с.84-IV-8.000

Изделие закладное

Стадия	Масса	Масштаб
р	см. табл.	1:50
лист	листо	б/1

СОЮЗВОДОКАНАЛПРОЕКТ

ИИВ. N° подл. Подпись и дата Взам. ИИВ. N°

Гип	Филатов	<i>Филатов</i>
Н.контр.	Алмазов	<i>Алмазов</i>
Нач.отд.	Филатов	<i>Филатов</i>
Рук.бр.	Алмазов	<i>Алмазов</i>
Вед.инж.	Толстикова	<i>Толстикова</i>
Инженер	Абрамова	<i>Абрамова</i>