

НОРМАЛИ ПЛАНИРОВОЧНЫХ ЭЛЕМЕНТОВ

ЖИЛЫХ
И ОБЩЕСТВЕННЫХ ЗДАНИЙ

ВЫПУСКИ

НП

5.3.5-76

5.3.6-80

СПОРТИВНЫЕ ЗАЛЫ

ЗАЛЫ ДЛЯ
УЧЕБНО - ТРЕНИРОВОЧНЫХ
ЗАНЯТИЙ ПО БОКСУ,
БОРЬБЕ И ТЯЖЕЛОЙ
АТЛЕТИКЕ

ЗАЛЫ ДЛЯ
ЛЕГКОЙ
АТЛЕТИКИ



ГОСУДАРСТВЕННЫЙ
КОМИТЕТ
ПО ГРАЖДАНСКОМУ
СТРОИТЕЛЬСТВУ
И АРХИТЕКТУРЕ
ПРИ ГОССТРОЕ СССР

ЦЕНТРАЛЬНЫЙ
НАУЧНО-ИССЛЕДОВАТЕЛЬСКИЙ
И ПРОЕКТНЫЙ
ИНСТИТУТ ТИПОВОГО
И ЭКСПЕРИМЕНТАЛЬНОГО
ПРОЕКТИРОВАНИЯ
КОМПЛЕКСОВ И ЗДАНИЙ
КУЛЬТУРЫ, СПОРТА
И УПРАВЛЕНИЯ
ИМ. Б. С. МЕЗЕНЦЕВА

НОРМАЛИ

ПЛАНИРОВОЧНЫХ ЭЛЕМЕНТОВ
ЖИЛЫХ И ОБЩЕСТВЕННЫХ
ЗДАНИЙ

СПОРТИВНЫЕ ЗАЛЫ

Выпуск НП 5.3.5-76

ЗАЛЫ
ДЛЯ УЧЕБНО-ТРЕНИРОВОЧНЫХ
ЗАНЯТИЙ
ПО БОКСУ,
БОРЬБЕ И ТЯЖЕЛОЙ АТЛЕТИКЕ

Выпуск НП 5.3.6-80

ЗАЛЫ ДЛЯ ЛЕГКОЙ АТЛЕТИКИ



МОСКВА

СТРОИИЗДАТ 1982

Рекомендовано к изданию решением секции научно-технического совета ЦНИИЭП комплексов и зданий культуры, спорта и управления им. Б. С. Мезенцева.

Нормали планировочных элементов жилых и общественных зданий: Спортивные залы. Вып. НП 5.3.5-76. Залы для учебно-тренировочных занятий по боксу, борьбе и тяжелой атлетике. Вып. НП 5.3.6-80. Залы для легкой атлетики/Гос. ком. по гражд. стр-ву и архитектуре при Госстрое СССР. Центр н. и. и проект. ин-т типового и эксперим. проектирования комплексов и зданий культуры, спорта и упр. им. Б. С. Мезенцева. — М.: Стройиздат, 1982. — 87 с., ил.

Выпуск содержит общие требования к проектированию, акустике, естественному и искусственному освещению, отоплению и вентиляции, габаритным схемам, схемам установки и размещению спортивного оборудования и инвентаря. Приведены планы однокомплектных и двухкомплектных залов для бокса, борьбы и тяжелой атлетики, а также примеры планировки залов (арен) для легкой атлетики с круговыми дорожками, имеющими различные повороты (виражи).

Для архитекторов и инженерно-технических работников соответствующих министерств и ведомств.

Серия нормалей планировочных элементов жилых и общественных зданий разрабатывается в развитие норм проектирования в соответствии со СНиП. Ведущие организации по разработке темы — ЦНИИЭП жилища и ЦНИИЭП учебных зданий. В работе над серией нормалей принимают участие ЦНИИЭП комплексов и зданий культуры, спорта и управления им. Б. С. Мезенцева, ЦНИИЭП учебных зданий, ЦНИИЭП торговых зданий, ЦНИИЭП лечебно-курортных зданий, ЦНИИЭП граждансельстрой, КиевЗНИИЭП, Гипроннздрав, МНИИТЭП ГлавАПУ Москвы.

Методическое руководство авторским коллективом и общее редактирование осуществляют руководитель отдела стандартизации ЦНИИЭП жилища канд. архит. Д. Б. Хазанов и руководитель сектора стандартизации и нормализации планировочных элементов и оборудования канд. архит. Е. С. Раева.

Нормали «Спортивные залы» разработаны отделом спортивных сооружений ЦНИИЭП комплексов и зданий культуры, спорта и управления им. Б. С. Мезенцева (зав. отделом канд. техн. наук Г. В. Ясный) и включают выпуски «Залы для учебно-тренировочных занятий по боксу, борьбе и тяжелой атлетике» (НП 5.3.5-76) и «Залы для легкой атлетики» (НП 5.3.6-80).

Авторы выпуска НП 5.3.5-76 — инженеры-технологи Х. Я. Исаев и И. С. Швейцер, автор выпуска НП 5.3.6-80 — И. С. Швейцер. Графическое оформление выпусков архит. Л. Д. Ершовой. Листы 7, 23 [1] и 23 [2] составлены совместно с канд. техн. наук Б. Л. Беленьким (Союзспортпроект), листы 25 [1] — 25 [4] и 26 —

при участии почетного судьи по спорту, судьи всесоюзной категории В. Б. Гарбера (Президиум всесоюзной коллегии судей по легкой атлетике). Расчет длины отдельных беговых дорожек, внутренней бровки первой круговой беговой дорожки на поворотах и нахождение координат для ее построения (листы 21 [1]—21 [4]) выполнены с помощью ЭВМ зав. научно-проектным отделом строительных конструкций д-ром техн. наук В. И. Травушем; требования к искусственному освещению составлены инж. И. И. Шварцем, требования к отоплению и вентиляции — инж. В. А. Солдатовым (ЦНИИЭП комплексов и зданий культуры, спорта и управления им. Б. С. Мезенцева).

Нормали одобрены Госгражданстроем при Госстрое СССР (НП 5.3.5-76 — приказ № 28 от 7 февраля 1977 г., НП 5.3.6-80 — приказ № 112 от 18 апреля 1980 г.) и научно-техническим советом ЦНИИЭП комплексов и зданий культуры, спорта и управления им. Б. С. Мезенцева (НП 5.3.5-76 — протокол № 7 от 16 июня 1976 г. и НП 5.3.6-80 — протокол № 17 от 16 ноября 1979 г.).

Отзывы и замечания по нормалам, а также предложения по дальнейшей работе по нормализации планировочных элементов зданий просьба направлять по адресу: 117331, проспект Вернадского, 29, Центральный научно-исследовательский и проектный институт типового и экспериментального проектирования комплексов и зданий культуры, спорта и управления им. Б. С. Мезенцева.

ВВЕДЕНИЕ

Цель разработки нормалей — внедрение в проектирование и строительство прогрессивных функциональных и технических решений, а также совершенствование процесса проектирования. Нормали разработаны применительно к полносборным, крупнопанельным и каркасно-панельным зданиям, а также зданиям с несущими стенами из кирпича и блоков. Планировочные решения, в основном, учитывают обычные условия строительства во II—III климатических районах СССР с подрайоном IV в соответствии со СНиП II-Л.2-72.

Они являются частью общей системы типизации, унификации и стандартизации в жилищно-гражданском строительстве. Нормали содержат исходные нормативы, справочные данные, а также конкретные рекомендации, разработанные на основе действующих норм проектирования и государственных стандартов в развитие глав СНиП. Нормали служат пособием по проектированию жилых и общественных зданий и издаются отдельными выпусками по видам и типам зданий или по основным группам помещений отдельных типов зданий.

Нормали планировочных элементов помещений спортивных залов входят в состав серии нормалей планировочных элементов жилых и общественных зданий. Они разработаны на основе опыта проектирования, научно-исследовательских работ и практики эксплуатации зданий в соответствии с требованиями главы СНиП по проектированию спортивных сооружений, а в части оборудования — в соответствии с документацией Всесоюзного проектно-технологического и экспериментально-конструкторского института по спортивным и туристским изделиям (ВИСТИ) Главспортпрома Комитета по физи-

ческой культуре и спорту при Совете Министров СССР*.

При разработке нормалей учитывались следующие общие условия:

габариты человека и групп людей в различных условиях с учетом возрастных групп;

функциональные и технологические процессы, связанные с индивидуальными физиологическими, социальными и трудовыми функциями человека, а также с работой механизмов и оборудования;

требования видимости, акустики, звукоизоляции; санитарно-технические нормы площади и объема помещений, естественной и искусственной освещенности и т. п.;

каталоги и рекомендации по типам и габаритам технологического, санитарно-технического и электротехнического оборудования, встроенной и передвижной мебели;

противопожарные требования к ширине и длине эвакуационных путей, типы противопожарного оборудования и устройств;

правила техники безопасности при размещении технологического и специального оборудования;

технико-экономические показатели объемно-планировочных решений, установленные нормами и программами проектирования.

* Чертежи спортивного оборудования и инвентаря приобретаются по безналичному расчету по адресу: 127474, Москва, Дмитровское шоссе, 62, корп. 1, ВИСТИ.

В состав нормалей объемно-планировочных элементов входят:

схема функциональной взаимосвязи помещений;
нормативные исходные данные;
антропометрические данные;

номенклатура мебели и оборудования (в соответствии с государственными стандартами и каталогами);
типы и габариты мебели (передвижной и встроенной) и оборудования (технологического, санитарно-технического, электротехнического и др.) со схематическими чертежами и размерами;

основные функциональные рабочие зоны (в двух или трех измерениях) с размещением мебели и оборудования;
функционально-технологические габаритные схемы помещений (или объемно-планировочного элемента) с расположением оборудования и мебели, указанием их размеров и минимальных нормативных расстояний между мебелью и оборудованием;

схемы планировки помещений (при необходимости также разрезы или развертки стен) применительно к основным конструктивным системам и унифицированным модульным параметрам;

схемы санитарно-технических, технологических и электротехнических устройств.

Состав нормалей бывает полным или неполным в зависимости от необходимой степени нормализации помещения.

На чертежах оборудования указаны основные габаритные размеры. На схемах планировочных узлов и на общих габаритных схемах указываются две категории размеров: а) размеры элементов оборудования и отдельные твердо установленные параметры; б) минимальные расстояния между предметами оборудования, стеной и проходами со знаком « \gg » (т. е. более или равно). Ширина и длина помещений на габаритных схемах также являются минимальными и указываются со знаком « \gg ». На некоторых листах минимальные размеры оговорены в примечаниях, в этом случае знак « \gg » опущен.

На схемах планировки помещений, разработанных применительно к основным конструктивным системам, указаны унифицированные модульные параметры, соответствующие главе СНиП II-A.4-62 «Единая модульная система. Основные положения проектирования» с учетом опыта проектирования и рекомендаций научно-исследовательских институтов. В связи с этим на чертежах приводятся точные размеры всех элементов планировки и привязка конструктивных элементов к модульным планировочным осям.

Серия нормалей основных планировочных элементов состоит из следующих разделов:

1. Жилые здания.
2. Здания учебно-воспитательного назначения.
3. Торговые здания и предприятия общественного питания.
4. Предприятия хозяйственно-бытового и коммунального обслуживания.
5. Зрелищные, культурно-просветительные здания и спортивные сооружения.
6. Здания лечебно-оздоровительного назначения и массового отдыха.

7. Здания научно-исследовательских институтов, проектных организаций и административных зданий.

Для маркировки разделов альбома приняты следующие буквенные и цифровые обозначения: НП — нормали планировочные; первая цифра обозначает порядковый номер раздела, включающего вид или группу видов зданий, объединенных по однородным функциональным признакам; вторая — порядковый номер главы, включающей определенную разновидность зданий или сооружений в данном виде; после дефиса указан год издания нормалей.

Например, НП 5.3.1-72: НП — нормали планировочные, 5 — зрелищные, культурно-просветительные здания и спортивные сооружения; 3 — спортивные сооружения; 1 — открытые плоскостные сооружения; 72 — год издания.

Настоящий выпуск состоит из трех разделов.

Раздел I. «Общие требования» включает общие для всех залов требования к проектированию, акустике, естественному и искусственному освещению, отоплению и вентиляции.

Раздел II. «Залы для учебно-тренировочных занятий по боксу, борьбе и тяжелой атлетике» включает однокомплектные и двухкомплектные залы для бокса (размерами 18×12 и 30×15 м), для борьбы (24×15 и 30×18 м), для тяжелой атлетики (18×9 и 24×12 м). Приводятся планы залов и размещение закрепляемого и переносного спортивного оборудования и инвентаря, постоянно находящихся в залах. Для каждого типа зала приведены табель спортивного оборудования и инвентаря, габаритные схемы оборудования и его установки, схемы размещения и размеры закладных деталей для крепления оборудования, а также необходимые разъяснения.

Раздел III. «Залы для легкой атлетики» включает залы (арены) с круговыми дорожками длиной 200 и 166 2/3 м, которые имеют повороты (виражи), описанные одним радиусом (одноцентровые повороты) или осуществленные сопряжением поворотов с прямыми отрезками при помощи переходной кривой (клотоиды). Рассмотрены варианты с расположением места для толкания ядра и дорожки для бега по прямой на дистанцию 60 м как внутри контура круговой дорожки, так и за его внешним периметром, а также вариант с выносом места для толкания ядра за пределы контура круговой дорожки в сочетании с отдельно размещенной дорожкой для бега на дистанции до 110 м включительно. Во всех случаях предлагаемые планировки увязаны со строительным модулем при минимально возможных пролетах. Приведены планы мест для отдельных видов легкой атлетики, пример планировочного решения помещения для индивидуальной силовой подготовки, нормативные требования к определению пропускной способности зала, составу и размерам вспомогательных помещений, их взаимосвязи и связям с основным залом, табель спортивного оборудования и инвентаря, требования к устройству покрытий пола зала (арены), а также габаритные схемы и места крепления спортивного оборудования, встроенного или прикрепляемого к ограждающим конструкциям.

РАЗДЕЛ

I

ОБЩИЕ ТРЕБОВАНИЯ

Залы для тяжелой и легкой атлетики следует, как правило, размещать на первом этаже здания. Также на первом этаже рекомендуется размещать помещения для индивидуальной силовой подготовки. Кроме того, в залы для легкой атлетики должен быть обеспечен въезд автомашин с улицы.

Несущие и ограждающие конструкции залов следует рассчитывать с учетом нагрузок от прикрепляемого к ним стационарного или съемного спортивного оборудования исходя из его массы. При расчете нагрузки от прикрепляемых к потолку или стенам каната для лазания, колец и гимнастических стенок следует кроме массы самого оборудования учитывать также нагрузку от массы занимающегося, принимаемой равной 100 кг, и исходить из динамического характера этой нагрузки. При наличии выступающих конструктивных опор спортивное оборудование рекомендуется устанавливать в нишах между опорами.

Помосты для занятий с тяжестями не должны быть связаны с полом зала, а при размещении их на первом этаже — и с фундаментами здания. При размещении помостов не на первом этаже или над подвалом в местах их расположения следует предусматривать специальные конструктивные мероприятия, обеспечивающие необходимую прочность перекрытия и звукоизоляцию. При расчете фундаментов и междуэтажных перекрытий под помостами в залах для тяжелой атлетики следует учитывать ударную нагрузку от штанги массой 250 кг, падающей на помост с высоты 2,4 м, а в других залах, в местах, где предусмотрены помосты, — штанги массой 180 кг. Помосты рекомендуется устанавливать заподлицо с полом зала.

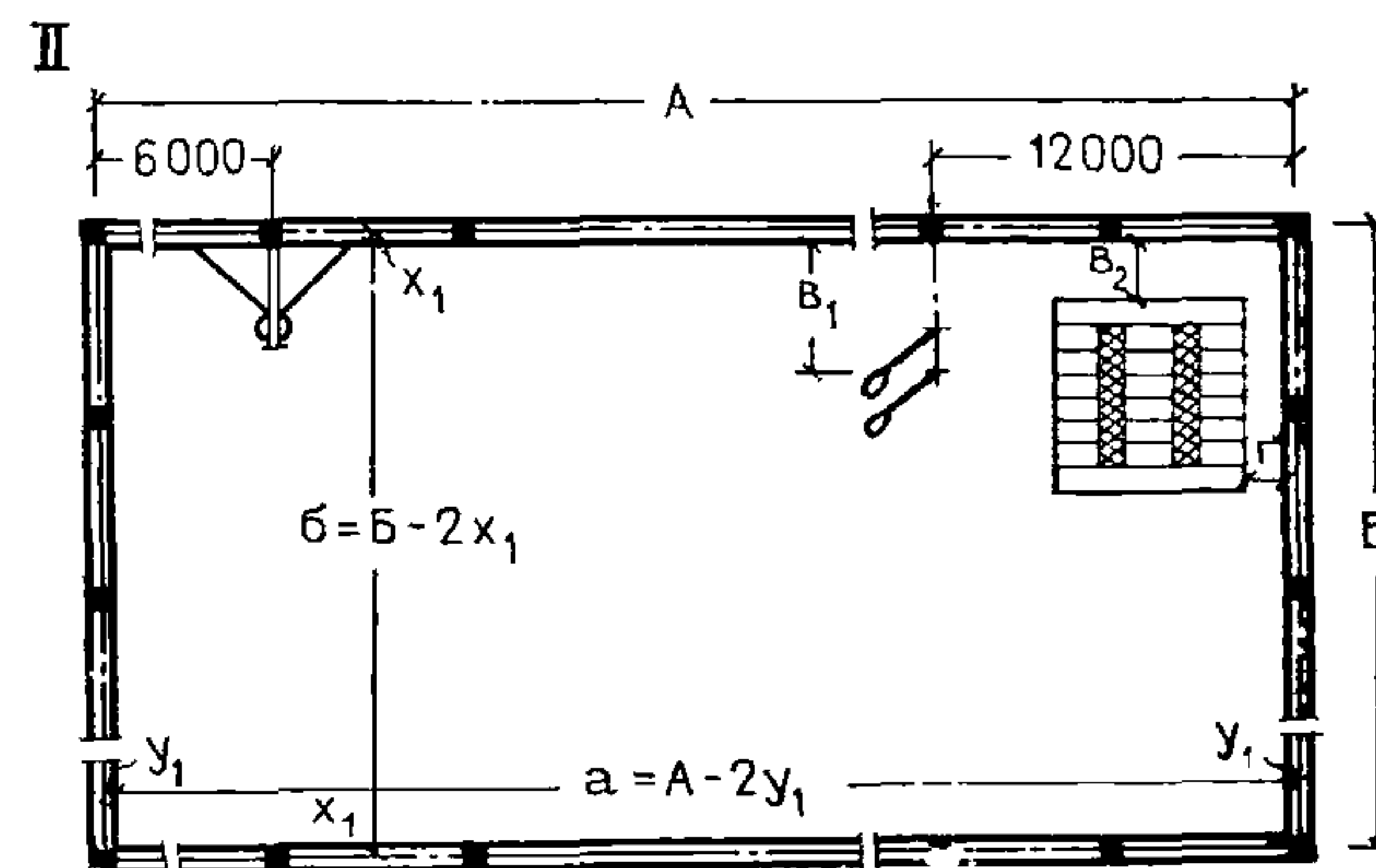
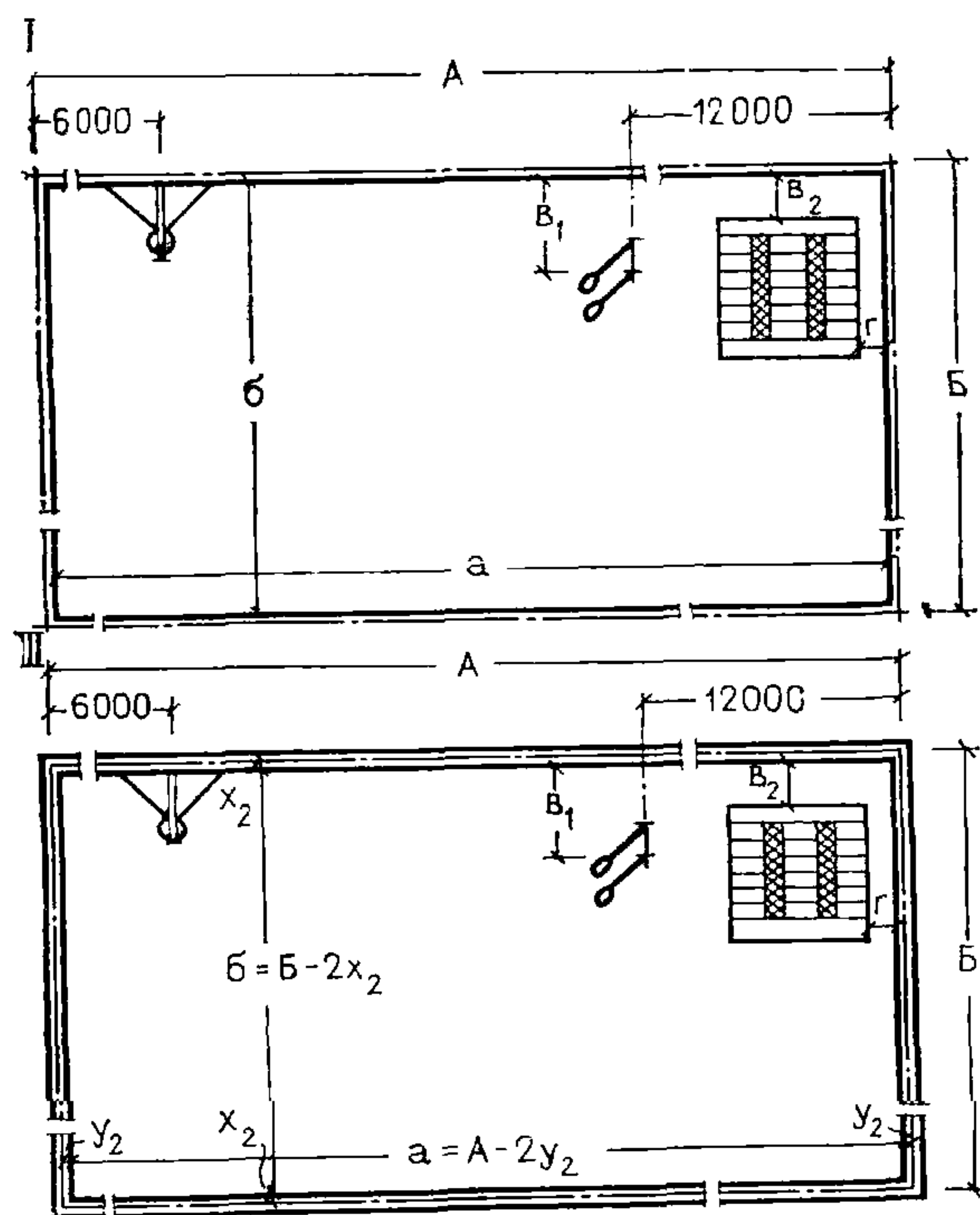
Оборудование, встроенное или прикрепляемое к ограждающим конструкциям, и места для отдельных видов легкой атлетики привязаны на чертежах к внутренней поверхности стен и к линиям построения контура круговой беговой дорожки, которые, в свою очередь, привязаны к внутренней поверхности стен. При каркасно-панельной конструкции оборудование может быть привязано также к стойкам каркаса. В тех случаях, когда расположение отдельных мест или крепление оборудования связаны со строительным модулем, привязка осуществляется к осям ограждающих конструкций.

Встраиваемое или прикрепляемое к ограждающим конструкциям спортивное оборудование крепится с помощью закладных деталей, входящих, как правило, в комплект оборудования. Если ограждающие конструкции не позволяют устанавливать в них закладные детали, необходимо в каждом отдельном случае разрабатывать в проекте дополнительные (переходные) конструктивные элементы.

Внутренние поверхности ограждающих конструкций залов должны быть окрашены в светлые тона; а стены и двери, кроме того, должны быть гладкими и допускать уборку влажным способом.

Все размеры на чертежах данных выпусков даны в миллиметрах.

Естественное освещение залов следует определять исходя из отношения площади световых проемов к площади пола 1:6 с допустимым повышением освещенности до 10%. В залах для легкой атлетики со стационарными трибунами для зрителей уровень естественной освещенности арены не нормируется. Естественное освещение



Примеры привязки оборудования

- I — на чертежах данного альбома (см. листы 8—12 и 22—24);
 II — при каркасно-панельной конструкции стен;
 III — при кирпичных стенах;
 А, Б — размеры в осях строительных конструкций;
 а, б — размеры в чистоте;
 В₁, В₂, Г — привязка к внутренней поверхности стен;
 X₁, X₂, Y₁, Y₂ — привязка внутренней поверхности стен к осям строительных конструкций

щение может предусматриваться боковое, верхнее или одновременно боковое и верхнее. Размещать боковые световые проемы в торцовых стенах залов для легкой атлетики не рекомендуется.

Число, размеры и размещение световых проемов должны обеспечивать равномерность естественного освещения (не менее 0,5 в залах для легкой атлетики), исключать контрастный фон от естественного освещения и слепящее действие на занимающихся и зрителей солнечных лучей (при невозможности обеспечения этого требования только размещением световых проемов должны предусматриваться солнцезащитные устройства), исключать перегрев или переохлаждение помещения.

Боковые световые проемы зала по сторонам света следует ориентировать при одностороннем их расположении, как правило, на юго-восток в центральных и северных районах СССР ($>45^\circ$ северной широты) и на северо-восток в южных районах ($<45^\circ$ северной широты); при двухстороннем расположении (световые проемы большей площади) — на север в южных и на юго-восток в центральных и северных районах. При вынужденной ориентации боковых световых проемов на запад или юго-запад необходимо предусматривать светорассеивающие материалы для их заполнения или солнцезащитные устройства (наружные экраны, козырьки, жалюзи и т. п.), обеспечивающие необходимую защиту от слепящего и теплового воздействия солнечных лучей. Конструкция оконных переплетов должна обеспечивать возможность проветривания зала и протирки стекол.

В качестве источников света для искусственного освещения залов рекомендуется применять люминесцентные лампы. Предпочтительно применение светильников с диффузными рассеивателями. Светильники следует устанавливать на потолке в линии, как правило, параллельные продольным стенам зала. Управлять освещением следует непосредственно из зала, размещая аппараты управления у входных дверей. На период уборки зала управление освещением должно обеспечивать возможность отключения $\frac{2}{3}$ светильников основного освещения при сохранении равномерности освещения. Для освещения инвентарных при залах рекомендуется использовать светильники с лампами накаливания. Включение освещения инвентарной должно осуществляться из зала у входа (проема) в инвентарную.

Для включения уборочных механизмов в залах следует предусматривать установку штепсельных розеток в утопленном исполнении исходя из длины кабеля механизма не более 12 м. Вся электропроводка в зале должна быть скрытой, сменяемой.

При искусственном освещении уровень горизонтальной освещенности на поверхности пола следует принимать в залах для тяжелой и легкой атлетики равным 150 лк, а в залах для бокса и борьбы — 200 лк. В залах для легкой атлетики со стационарными трибунами на 800 зрителей и менее уровень освещенности следует повышать на одну ступень, при большей вместимости трибун его принимают равным 400 лк. Если зал предназначен для проведения соревнований республиканского и более высокого масштаба, уровень освещенности повышают по согласованию с Комитетом по физической культуре и спорту при Совете Министров СССР. Если из зала предусматривается передача цветного телевидения, то уровень освещенности и требования к устройству осветительных установок арены определяются заданием на проектирование, согласованным с Государственным комитетом СССР по телевидению и радиовещанию. В

залах для учебно-тренировочных занятий по боксу для создания контраста в освещении ринга по сравнению с остальной поверхностью пола зала (при необходимости проведения учебных боев на ринге) допускается установка отдельных светильников концентрированного светораспределения с лампами накаливания непосредственно над рингом (при отключении основного освещения зала), при этом уровень освещенности площади пола ринга не должен превышать 300 лк. Уровень горизонтальной освещенности на поверхности пола инвентарных следует принимать 30 лк.

Устройство систем отопления и вентиляции необходимо предусматривать с учетом требований главы СНиП по проектированию отопления, вентиляции и кондиционирования воздуха и главы СНиП по проектированию спортивных сооружений.

За расчетные параметры воздуха в рабочей зоне залов следует принимать температуру 15°C , относительную влажность 35—60% и скорость движения не более 0,3 м/с в залах для борьбы и не более 0,5 м/с в залах для бокса, легкой и тяжелой атлетики. Необходимое количество приточного воздуха определяют расчетом из условия ассимиляции теплоизбытков, однако приток наружного воздуха не должен быть менее $80\text{ м}^3/\text{ч}$ на одного занимающегося в смену. Указанные параметры воздуха можно обеспечить системой воздушного отопления, совмещенного с приточной вентиляцией. В этом случае в системе приточной вентиляции необходимо предусматривать рециркуляцию воздуха. Возможен вариант использования системы водяного отопления (теплоноситель с температурой $150\text{—}70^\circ\text{C}$) и приточно-вытяжной вентиляции, при этом допускается использовать бетонные отопительные панели, закрытые щитами нагревательные приборы и отопительно-рециркуляционные шкафы. Для вентиляции залов следует использовать самостоятельные механические приточно-вытяжные системы. Вытяжные системы могут быть с естественным побуждением, но с обязательной установкой на вытяжных шахтах регулируемых утепленных клапанов. Наряду с устройством приточной механической системы вентиляции надлежит предусматривать возможность естественного проветривания залов через открывающиеся фрамуги витражей. Допускается устройство общих систем приточно-вытяжной вентиляции для зала и технологически связанных с ним вспомогательных помещений, требующих вентиляции. Подавать воздух в зал и удалять его следует из верхней зоны. Приточные устройства необходимо размещать преимущественно со стороны, противоположной основным световым проемам; вытяжные устройства рекомендуется размещать там же. Приточно-вытяжные устройства можно располагать и с двух противоположных торцовых стен. При проектировании естественной вытяжки воздух должен удаляться из верхней зоны через вытяжную шахту. Забор воздуха при рециркуляции рекомендуется осуществлять из нижней зоны.

Нагревательные приборы следует устанавливать преимущественно у наружных ограждений залов в увязке с размещением спортивного оборудования.

Уровень проникающего в зал звука от работы систем санитарно-технического и инженерного оборудования, а также от внешних источников не должен превышать 60 дБА, при этом уровень звукового давления в активных полосах должны соответствовать значениям, приведенным ниже.

Среднегеометрическая частота октавных полос, Гц	63	125	250	500	1000	2000	4000	8000
Уровень звукового давления, дБ	79	70	63	58	55	52	50	49

Время реверберации на частотах 500—2000 Гц следует принимать в пределах, указанных в приводимых ниже графиках. Для низких частот допускается увеличивать время реверберации на 15—20%. Для залов с трибунами для зрителей приведенное время реверберации надо рассчитывать при заполнении 75% мест для зрителей.

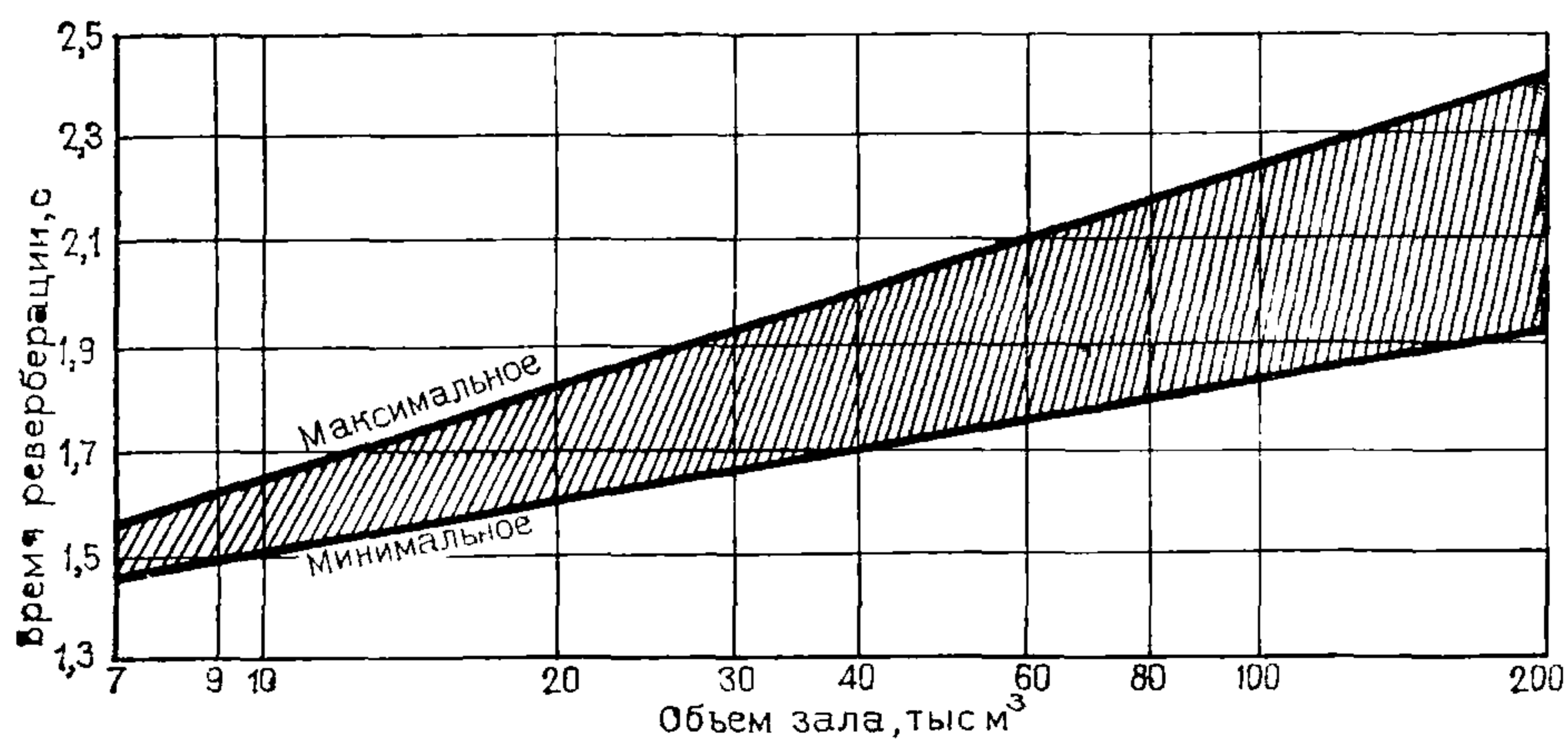
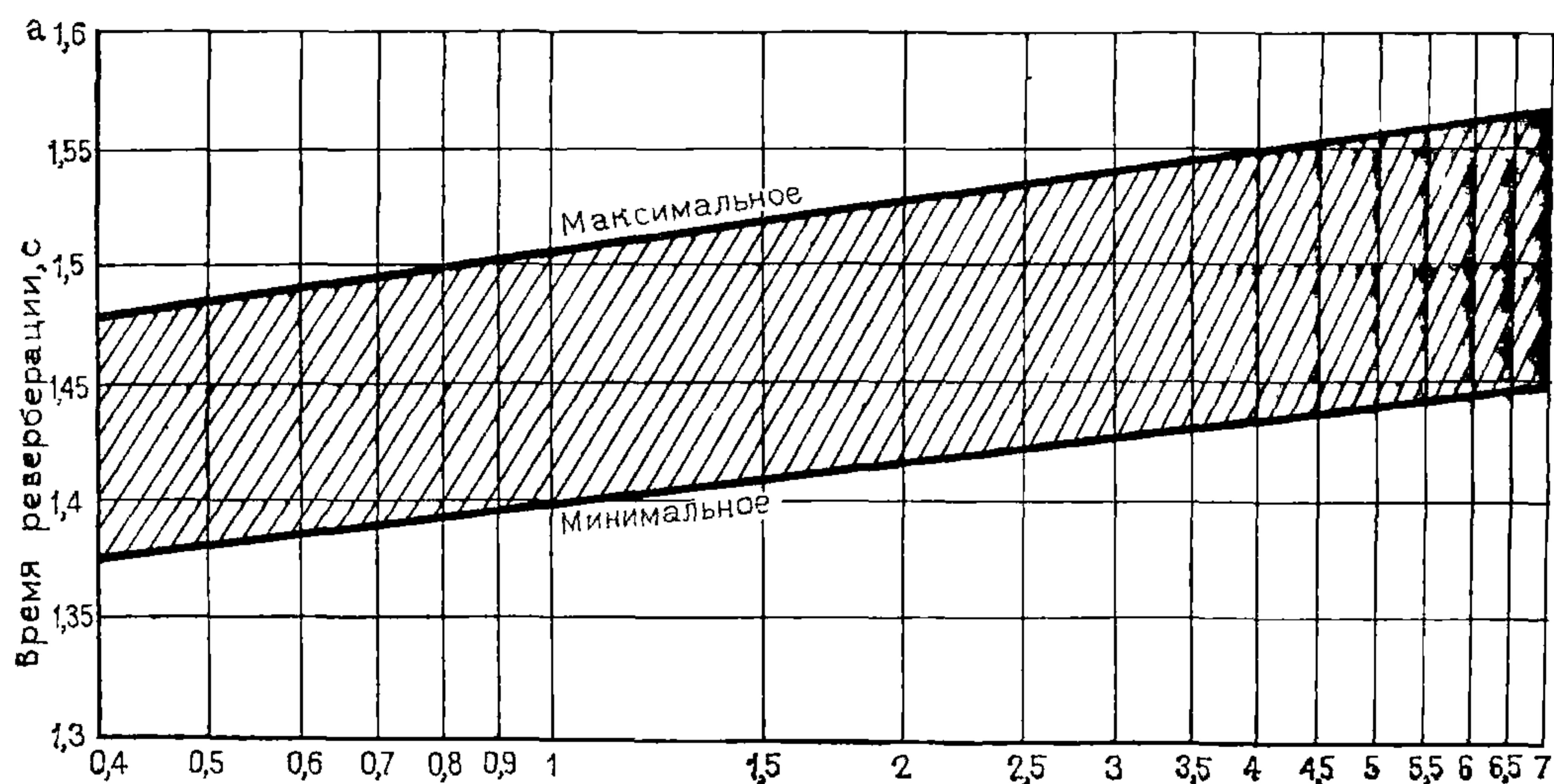


График времени реверберации

а — для залов с объемом до 7 тыс. м³; б — для залов объемом 7—200 тыс. м³.

Приведенные выше требования к акустике следует обеспечивать применением ограждающих конструкций, обладающих требуемой звукоизолирующей способностью, выбором соответствующей геометрической формы

и очертания внутренних поверхностей зала, максимальным удалением инженерного и санитарно-технического оборудования, являющегося источником шума, а также применением звукопоглощающих облицовок, тип и общая площадь которых определяют в каждом отдельном случае в соответствии с акустическим расчетом (учитывая спортивное оборудование и инвентарь, постоянно находящиеся в зале).

РАЗДЕЛ

III

**ЗАЛЫ
ДЛЯ ЛЕГКОЙ
АТЛЕТИКИ**

Залы для легкой атлетики следует проектировать в составе сооружений общегородских спортивных центров или спортивных центров планировочных районов, предусматривая их в отдельно стоящих зданиях или в многозальных спортивных корпусах

В зале (на арене) должны размещаться:

дорожка для бега и ходьбы по кругу;

дорожка для бега по прямой;

не менее чем по одному месту для толкания ядра, прыжков в высоту, с шестом, в длину (тройного прыжка) и, как правило, места для тренировочных занятий по метанию диска и копья в сетку

Для габаритов зала (арены) определяющими являются

расчетная длина и конфигурация круговой беговой дорожки;

расчетная длина дистанций в беге по прямой,

взаимоположение круговой и прямой беговых дорожек,

расположение места для толкания ядра

Расчетная длина круговой беговой дорожки считается по условной «линии измерения», отстоящей на 0,2 м от внутренней бровки, которая отмечается разметочной линией, лежащей в одной плоскости (не выступающей) с полом зала, и принимается не менее 160 и не более 200 м (оптимально). Повороты круговой дорожки должны быть идентичными и могут описываться одним радиусом (одноцентровый поворот), двумя и более радиусами (многоцентровый поворот) или выполняться сопряжением поворотов с прямыми отрезками при помощи переходной кривой (оптимально). Во всех случаях расчетная длина каждого поворота и каждого прямого отрезка круговой дорожки должна быть не менее 35 м, при этом участки поворота, выполненные по радиусу 41 м и более (при многоцентровых поворотах или при сопряжении поворотов с прямыми отрезками при помощи переходной кривой), входят в расчет длины прямого отрезка. Ширина круговой беговой дорожки должна быть не менее 4 и не более 6 м для размещения на ней не менее четырех отдельных дорожек шириной по 1—1,25 м. На поворотах круговой беговой дорожки следует устраивать приподнятые виражи, имеющие в месте наибольшей крутизны уклон 10—18°, на прямых отрезках поперечный уклон принимается 1/100 (около 0,5°), однако допускается, чтобы они были горизонтальными

Дорожка для бега по прямой должна иметь ширину, обеспечивающую размещение на ней не менее шести отдельных дорожек шириной по 1,25 м. Основная дистанция для бега по прямой (в том числе с барьерами) 60 м, допускается проектирование дорожек для бега по прямой на дистанции до 110 м включительно. Во всех случаях длина дорожки для бега по прямой должна превышать дистанцию бега не менее чем на 13,5 м (не менее 1,5 м до линии старта и не менее 12 м после финишной линии). Для бега на дистанцию 60 м в условиях соревнования дорожка может размещаться внутри контура круговой беговой дорожки. Для учебно-тренировочных занятий в беге по прямой дорожка должна размещаться за внешними пределами круговой дорожки, при этом она может служить и для соревнований, если ее местоположение позволяет удобно наблюдать за ними с мест для зрителей. Допускается совмещение дорожки для бега по прямой с прямым отрезком круговой беговой дорожки. В этом случае часть конструкции виража выполняют съемной, исходя из того, что во время сорев-

нований совмещение дорожки для бега по прямой и круговой дорожки можно предусматривать по всей ширине последней, а при учебно-тренировочных занятиях две внутренние отдельные круговые дорожки не должны совмещаться с дорожкой для бега по прямой.

Места для прыжков (в высоту, с шестом, в длину и тройного) размещают, как правило, внутри контура круговой беговой дорожки. Место для толкания ядра также допускается размещать внутри контура круговой дорожки, но желательно его выносить за ее пределы. Это связано как с затесненными условиями расположения отдельных мест внутри круга, так и с обеспечением безопасности при толкании ядра (особенно при учебно-тренировочных занятиях).

По наружному и внутреннему периметру круговой беговой дорожки, по обе стороны вдоль дорожки для бега по прямой, а также у мест для прыжков и толкания ядра (в последнем случае при отсутствии ограждения этого места) следует предусматривать свободную от каких-либо препятствий полосу (зону безопасности), поверхность которой должна иметь одинаковую отметку с поверхностью беговых дорожек, дорожек для разбега и т. п. При смежном расположении мест ширину зон безопасности не суммируют, а принимают одну — общую (по наибольшему значению).

Размеры и устройство мест для отдельных видов легкой атлетики приведены на листах 20 [1] и 20 [2].

Высота зала (арены) 7 м (до низа выступающих конструкций), у места для приземления прыгунов с шестом она должна быть не менее 8,5 м (в зоне шириной не менее 5 м и длиной не менее 6 м · 2 м до опорной стенки ящика для упора и 4 м за нею по направлению разбега), над местами для остальных прыжков может быть 5 м, а над беговыми дорожками и дорожками для разбега 4 м. При наличии многоместных трибун потолок или выступающие конструкции не должны быть помехой зрителям для наблюдения за каждым из мест для отдельных видов легкой атлетики, в связи с этим при необходимости допускается общее или местное увеличение высоты помещения.

Покрытие пола зала (арены) должно позволять использование легкоатлетической обуви (туфель с шипами). Покрытия земляные или из неводостойких (пылящих) смесей не допускаются. В полу зала в местах для прыжков в длину (тройного) следует устанавливать толчковые брусы, а также устраивать ямы с песком для приземления. У места приземления при прыжках с шестом в полу (заподлицо с его поверхностью) следует устанавливать ящик для упора шеста.

Вновь строящиеся залы со стационарными трибунами для зрителей следует проектировать при строгом соблюдении требований, приведенных выше. Правила соревнований по легкой атлетике допускают проведение соревнований (внутрисоюзного масштаба) в уже существующих залах с отступлениями, при которых протяженность бега по повороту может быть менее 35 м, ширина круговой дорожки 3,2 м (на четыре отдельные дорожки по 0,8 м), ширина дорожки для бега по прямой 5 м (на четыре отдельные дорожки по 1,25 м). В проектной практике эти отступления могут допускаться только при реконструкции существующих зданий под залы для легкой атлетики.

Во вновь проектируемых залах, предназначенных только для учебно-тренировочных занятий (без мест для зрителей), отступления от общих требований могут заключаться в том, что число отдельных беговых дорожек

для бега по прямой (при неизменной ширине каждой 1,25 м) не регламентируется, общая ширина круговой дорожки может быть уменьшена до 2—2,5 м, место для толкания ядра и дорожку для бега по прямой допускается располагать вне основного объема зала. В отдельных случаях как во вновь проектируемых залах, так и при реконструкции существующих зданий при назначении их только для учебно-тренировочных занятий допустимы промежуточные опоры, размещаемые в нерабочих зонах зала.

На листах 22 [1]—22 [19] приведены примеры планировки залов (арен) с круговыми беговыми дорожками, имеющими оптимальную расчетную длину—200 м и расчетную длину $166\frac{2}{3}$ м, которые наиболее удобно сочетаются с длиной общепринятых дистанций бега по кругу. Для оптимальной длины 200 м приводятся варианты с одноцентровым поворотом наименьшей протяженности и варианты, при которых прямые отрезки сопряжены с поворотами с помощью переходной кривой (клотоиды). Для дорожек длиной $166\frac{2}{3}$ м приняты только одноцентровые повороты.

Пропускную способность зала в смену определяют в зависимости от принимаемого в проекте числа мест для отдельных видов легкой атлетики и их размещения, допускающего одновременное использование этих мест, исходя из расчета:

20 чел на каждое место для прыжков в длину или тройного прыжка (при сдвоенной яме для приземления 30 чел),

16 чел на каждое место для прыжков в высоту, с шестом и толкания ядра;

12 чел на каждую отдельную дорожку в беге по прямой или по кругу,

8—10 чел на каждое место для тренировочного метания в сетку диска или копья.

В составе здания должно предусматриваться помещение для индивидуальной силовой подготовки размером не менее $12 \times 6 \times 4$ м. Это помещение может непосредственно сообщаться с залом (ареной) или размещаться на пути из раздевальных в зал.

При числе мест для зрителей 1500 и более в здании следует предусматривать зал размером $30 \times 18 \times 8$ м для разминки и сбора участников соревнований. Размещение зала в здании должно позволять попадание в него соревнующихся на арене в дни соревнований и автономное использование для учебно-тренировочных занятий по спортивным играм в остальные дни. При зале предусматриваются раздевальные (с душевыми и уборными) из расчета 32 занимающихся играми в смену. Проектирование зала следует осуществлять, руководствуясь Нормами залов для спортивных игр (выпуск НИ 534-72. М. Стройиздат, 1975).

Трибуны для зрителей рекомендуется располагать с одной продольной стороны арены. В случаях когда заданное число зрительских мест при расположении их с одной стороны требует дополнительного увеличения высоты зала, трибуны располагают с двух и более сторон. При расположении трибун у поворотов для обеспечения видимости необходимо учитывать подъем круговой дорожки на виражах.

ЗАЛЫ ДЛЯ ЛЕГКОЙ АТЛЕТИКИ	НОРМАТИВЫ [1]	16
-------------------------------------	----------------------	-----------

Состав и площади вспомогательных помещений

№ п.п.	Наименование помещений	Площадь, м ²	Расчетное число мест, са- нитарных приборов	Примечания
1	Вестибюль а) для занимающихся б) для зрителей	0,15 на одно место, но не менее 15 0,15 на одно место	На 100% пропускной способности в смену На 100% мест для зрителей	При числе мест для зри- телей менее 800 предусма- триваются общими для за- нимающихся и зрителей При числе мест для зри- телей 800—1500 допускает- ся, а при большем числе мест следует предусматри- вать отдельные вестибюль и гардеробную верхней одежды для зрителей
2	Гардеробная верхней одежды (площадь за барьером) а) для занимающихся б) для зрителей	0,1 на одно место (при вешалках консольного типа 0,08), но не менее 10	На 200% пропускной способности в смену На 100% мест для зри- телей	
3	Фойе для зрителей	0,4 на одно место для зрителя при их числе до 500, 0,35 — при числе мест от 501 до 1000, 0,3 — при числе мест свыше 1000	На 100% мест для зри- телей	
4	Совмещенный вести- бюль-фойе для зрителей	0,45 на одно место для зрителя при их числе до 500, 0,4 — при числе мест от 501 до 1000, 0,35 при числе мест свы- ше 1000	На 100% мест для зри- телей	Предусматривается вза- мен отдельных вестибюля и фойе для зрителей (№ 1, 6 и 3 настоящей таблицы) при числе мест для зрите- лей менее 1500
5	Курительная для зрите- лей	0,04 на одно место	На 100% мест для зри- телей	
6	Кассы а) кассовые кабины б) кассовый вести- бюль	1,7 на одну кабину 0,05 на одно место (включая площадь кас- совых кабин), но не ме- нее 15	Одна кабина (окно) на 1500 мест для зрителей На 100% мест для зри- телей при их числе до 500, на 50% при 1000 мест для зрителей, на 40% при 3000 мест для зрителей, на 30% при 8000 и более мест для зрителей	При промежуточном чис- ле мест для зрителей про- цент определяется по ин- терполяции Должен иметь самостоя- тельный наружный вход

ЗАЛЫ ДЛЯ ЛЕГКОЙ АТЛЕТИКИ	НОРМАТИВЫ [2]	16
-------------------------------------	----------------------	-----------

Продолжение

№ п.п.	Наименование помещений	Площадь, м ²	Расчетное число мест, са- нитарных приборов	Примечания
7	Раздевальные для занимающихся (без площади для ножных ванн и умывальников) * а) места для переодевания б) места для хранения домашней одежды	1 на одно место при числе мест в одном помещении более 50; 1,2 — при числе мест от 30 до 50; 1,3 — при числе мест менее 30 0,09 на одно место при хранении одежды в двухъярусных и 0,18 при одноярусных закрытых шкафах размером в плане 0,6×0,3 м	На 100% пропускной способности в смену (суммарно для мужчин и женщин) На 300% пропускной способности в смену (суммарно для мужчин и женщин)	Соотношение числа мест для переодевания и хранения одежды в мужских и женских раздевальных следует принимать 1.1, если иное соотношение не вызывается местными демографическими особенностями В раздевальных, предназначенных для детей, шкафы следует предусматривать только одноярусные. При расстановке шкафов для хранения домашней одежды не в блоке со скамьями для переодевания, норму площади на одно место для хранения одежды следует принимать 0,2 м ² для двухъярусных и 0,3 м ² для одноярусных шкафов
8	Помещение общей гардеробной для хранения домашней одежды занимающихся	0,26 на одно место в двухъярусных открытых шкафах размером в плане 0,6×0,3 м	На 200% пропускной способности в смену	Предусматривается взамен мест для хранения одежды в помещениях раздевальных (№ 7, 6 настоящей таблицы) Допускается хранение одежды части занимающихся в помещении раздевальной, а части — в помещении общей гардеробной
9	Душевые при раздевальных для занимающихся	—	Одна сетка на семь мест для переодевания в раздевальной	Размещаются смежно с раздевальными и сообщаются с ними через дверной проем (при количестве сеток более 4 — через шлюз)
10	Санитарные узлы (с умывальником в шлюзе) для занимающихся а) женские б) мужские	— —	Одна напольная керамическая чаша на 30 мест для переодевания в женской раздевальной Одна напольная керамическая чаша и один писсуар на 50 мест для переодевания в мужской раздевальной	Размещаются в непосредственной близости от раздевальных или смежно с ними

ЗАЛЫ ДЛЯ ЛЕГКОЙ АТЛЕТИКИ	НОРМАТИВЫ [3]	16
-------------------------------------	----------------------	-----------

Продолжение

№ п п	Наименование помещений	Площадь, м ²	Расчетное число мест, са- нитарных приборов	Примечания
11	Помещение для отдыха занимающихся	1,5 на одно место, но не менее 18	На 20% пропускной спо- собности в смену	Допускается предусма- тривать в виде кулуаров в световых разрывах коридо- ров, объединять с вестибю- лем или торговым залом буфета
12	Помещения для меди- цинского обслуживания а) кабинет врача (без площади для умы- вального) б) ожидальная	10 9	— —	При наличии в здании восстановительного ком- плекса (см примеч 2 к таб- лице) следует предусматри- вать только одну комнату площадью 10 м ² для оказа- ния первой помощи
13	Блок массажной и бани сухого жара: а) помещение массаж- ной (без площади для умывальника) б) помещение камеры сухого жара в) раздевальная при массажной г) раздевальная при камере сухого жа- ра д) душевая при разде- вальной, массажной е) душевая при разде- вальной бани	12 при одном столе. При двух и более столах в одном помещении на каждый стол добавлять по 6 м ² 1 на одно место, но не менее 10 1,5 на один стол, но не менее 5 1,5 на два места в ка- мере, но не менее 10 — —	— — — —	Необходимость устрой- ства, а также число столов в массажной и мест в каме- ре бани определяются ме- стными условиями при со- ответствующем обоснова- нии При наличии в здании восстановительного ком- плекса входит в его состав Допускается размещение массажных или бань при раздевальных для занимаю- щихся, в этом случае от- дельные раздевальные и ду- шевые при них не преду- сматриваются
14	Бытовые помещения для рабочих (без площади для умывальников) — мужчин и женщин	1,5 на одно место, но не менее 6 каждое	По числу работающих в смену	Соотношение мужчин и женщин следует принимать 1 1, если иное соотношение не определено в задании на проектирование Допуска- ется проектировать общими для мужчин и женщин, пре- дусматривая при этом ка- бины для переодевания пло- щадью 1 м ² каждая, число кабин — одна на пять мест

ЗАЛЫ ДЛЯ ЛЕГКОЙ АТЛЕТИКИ	НОРМАТИВЫ [4]	16
-------------------------------------	----------------------	-----------

Продолжение

№ п.п	Наименование помещений	Площадь, м ²	Расчетное число мест, санитарных приборов	Примечания
15	Комнаты для инструкторского и тренерского состава (без площади для умывальников), для мужчин и для женщин	2,5 (1,8 при числе мест в комнате более 10) на одно место, но не менее 9 каждая	Одно на каждые 15 чел пропускной способности в смену (суммарно для мужчин и женщин)	См. примеч. к № 14 на листе 16 [3]
16	Душевые: а) при бытовых помещениях для рабочих б) при комнатах для инструкторского и тренерского состава	— —	Одна сетка на 20 чел. одновременно работающих, но не менее одной сетки при каждом помещении	При числе работающих менее 10 допускается не предусматривать
17	Санитарные узлы (с умывальником в шлюзе) для сотрудников, инструкторского и тренерского состава а) женские б) мужские	— —	Одна напольная керамическая чаша на 30 одновременно работающих женщин Одна напольная керамическая чаша и один писсуар на 50 одновременно работающих мужчин	Соотношение мужчин и женщин следует принимать 1:1, если иное соотношение не вызывается местными демографическими особенностями При общем числе одновременно работающих менее 10 не предусматриваются, а при числе работающих менее 20 предусматривается общий санитарный узел на одну напольную керамическую чашу
18	Учебный класс (методический кабинет) а) помещение для занятий б) помещение для хранения пособий	30 на один класс 10 при двух и более классах	— —	Необходимость устройства классов и их число устанавливаются заданием на проектирование
19	Служебные помещения административного персонала а) директора б) заместителя директора в) главного инженера г) начальников (заведующих) отделами (службами) д) коменданта е) остальных сотрудников (кроме рабочих, инструкторов и тренеров)	12 12 12 по 8 8 4 на одно место	— — — — —	Число мест устанавливается заданием на проектирование

ЗАЛЫ ДЛЯ ЛЕГКОЙ АТЛЕТИКИ	НОРМАТИВЫ [5]	16
-------------------------------------	----------------------	-----------

Продолжение

№ п п	Наименование помещений	Площадь, м ²	Расчетное число мест, са- нигарных приборов	Примечания
20	Инвентарная для переносного оборудования и крупногабаритного инвентаря	90	—	Размещается смежно с залом (ареной) и сообщается с ним через проем шириной не менее 1,8 м Пол инвентарной должен иметь одинаковую отметку с полом зала (без порога) Допускается предусматривать из двух-трех помещений (при неизменной суммарной площади)
21	Кладовая для спортивного инвентаря	18—20	—	Размещается в удобной связи с залом (ареной)
22	Кладовые для уборочного инвентаря**	4 на 1000 м ² площади пола убираемых помещений	—	Размещаются поэтажно, рассредоточенно при убираемых помещениях
23	Помещение для пожарного поста	15 при вместимости трибун для зрителей от 1 до 2 тыс, 25 при вместимости трибун более 2 тыс	—	При отсутствии трибун для зрителей или при их вместимости менее 1 тыс не предусматривается
24	Помещения для работников охраны общественного порядка	Две смежные комнаты по 10—12 каждая	—	При отсутствии трибун для зрителей или при их вместимости менее 1500 не предусматривается
25	Хозяйственная кладовая	12—18	—	

* В каждом помещении раздевальной следует дополнительно предусматривать площадь для установки ножных ванн (моек для ног) из расчета одна ванна на 20 мест для переодевания и один-два умывальника. Умывальники допускается размещать в шлюзах санитарных узлов для занимающихся. Площадь на одну ванну 0,85 м² (1 × 0,85 м). При проектировании раздевальных рекомендуется пользоваться Нормами вспомогательных помещений спортивных сооружений (выпуск НП 532-76 М, Стройиздат, 1976).

** В каждом помещении кладовой для уборочного инвентаря следует предусматривать установку моек с подводкой горячей и холодной воды, а также трапа для слива.

Примечания: 1 В составе зданий, имеющих трибуны для 1500 зрителей и более, следует, как правило, дополнительно предусматривать помещения для судей, а при предназначении сооружения для соревнований республиканского и более высокого масштаба, кроме того, помещения для прессы (прессцентр). Состав и площади помещений для судей и прессы определяются в задании на проектирование по согласованию с комитетами по физической культуре и спорту при советах министров союзных республик.

2 В составе зданий допускается предусматривать восстановительный (реабилитационный) комплекс. Необходимость его устройства, а также состав и площади помещений определяются в каждом отдельном случае комитетами по физической культуре и спорту при советах министров союзных республик и по согласованию с министерствами здравоохранения союзных республик.

3 Технические помещения для водо-, тепло- и электроснабжения, информационных и регистрирующих устройств (в том числе помещения для управления табло и для размещения фотофиниша), отопления и вентиляции, электрофикации, радиовещания (в том числе радиоузлы) и связи предусматриваются по расчету и в соответствии с принятым техническим оснащением сооружения.

4 В зданиях, не входящих в состав спортивных комплексов, следует предусматривать мастерские (столярную, слесарную). При технических помещениях санитарно-технической службы и электро- и радиослужб допускается предусматривать мастерские для ремонта санитарно-технического, электро- и радиооборудования, кроме того, при предназначении сооружения для соревнований республиканского и более высокого масштаба рекомендуется предусматривать мастерскую художника. Площади мастерских в зависимости от местных условий определяются заданием на проектирование.

ЗАЛЫ ДЛЯ ЛЕГКОЙ АТЛЕТИКИ	НОРМАТИВЫ [6]	16
-------------------------------------	----------------------	-----------

БУФЕТЫ ДЛЯ ЗАНИМАЮЩИХСЯ

Число посадочных мест определяется из расчета одно посадочное место на шесть занимающихся в смену с округлением до кратного четырем

Расчет площади

Помещение	Площадь, м ² , при числе посадочных мест							
	8	12	16	20	24	28	3	36
Зал с раздаточной	21	26	31	38	42	49	58	61
Подсобное помещение	5	5	7	8	10	11	12	13
Моечная столовой посуды	5	5	5	6	6	6	7	8
Всего	31	36	43	52	58	66	77	82

* Допускается объединять с вестибюлем или с помещением для отдыха занимающихся

БУФЕТЫ ДЛЯ ЗРИТЕЛЕЙ

Число рабочих мест продавцов определяется в зависимости от вместимости трибуны из расчета одно рабочее место продавца на 500 мест для зрителей при их числе до 3 тыс., 600 мест для зрителей при их числе более 3 тыс. При количестве мест для зрителей менее 500 буфеты не предусматриваются.

Расчет площади

Помещения	Площадь, м ² , при числе рабочих мест продавцов					
	1	2	3	4	5	6
Торговая площадь (с раздаточной)*	27	48	68	88	110	132
Подсобные помещения**	12	14	16	20	25	30
Всего	39	62	84	108	135	162

* Допускается объединять с фойе или совмещенным вестибюлем-фойе.

** Включая места хранения буфетной продукции, а также места комплектации и склад передвижных буфетов.

САНИТАРНЫЕ УЗЛЫ ДЛЯ ЗРИТЕЛЕЙ

Число санитарных приборов

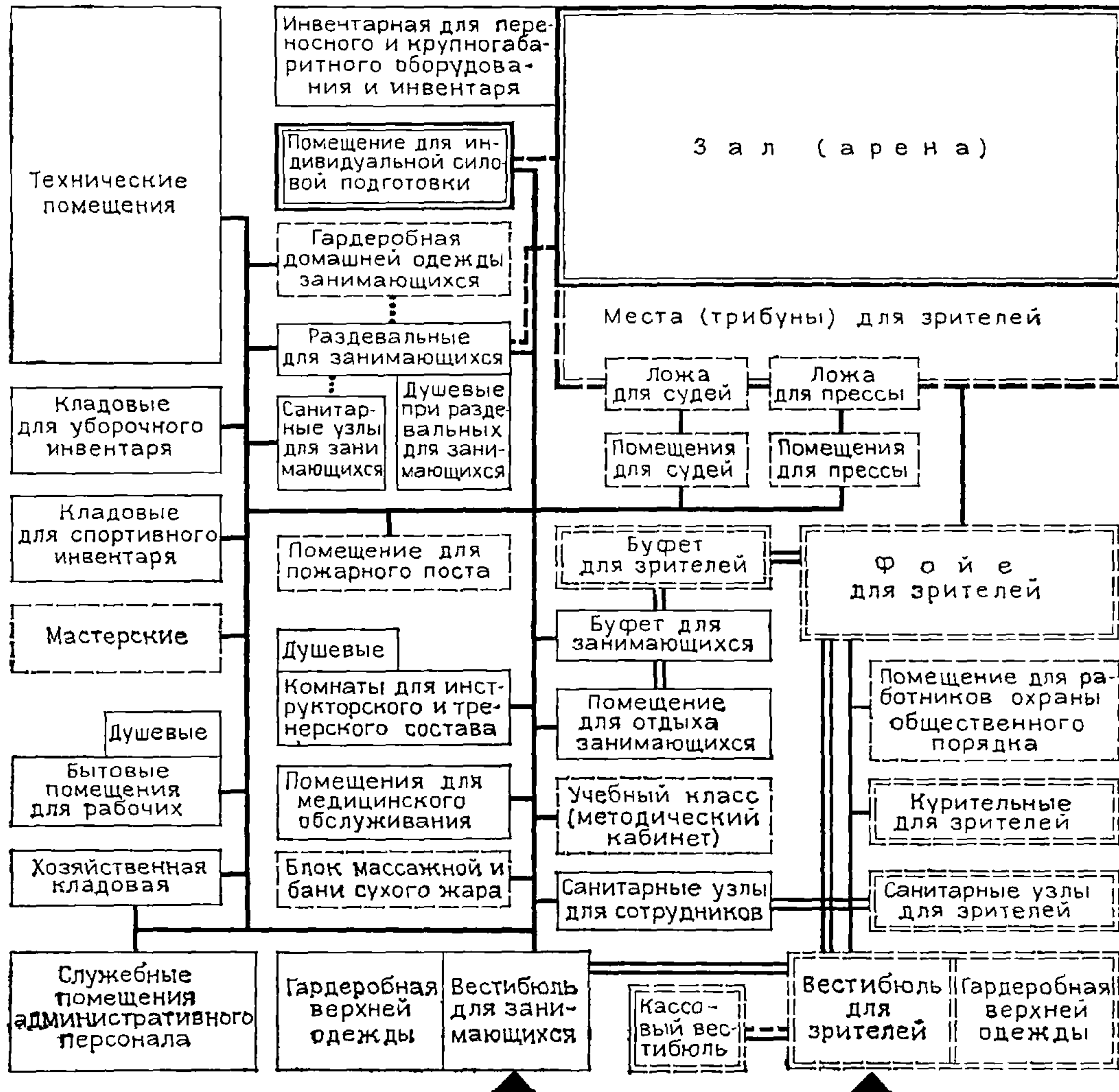
Число мест для зрителей одного пола	Санитарные узлы		Умывальные при санитарных узлах
	женские	мужские	
500 и менее	Одна напольная керамическая чаша на 50 чел.	Одна напольная керамическая чаша и два писсуара на 100 чел.	Один умывальник на 100 чел.
1000	То же, на 60 чел.	То же, на 125 чел.	То же, на 125 чел.
1500	То же, на 75 чел.	То же, на 150 чел.	То же, на 150 чел.
3000	То же, на 90 чел.	То же, на 200 чел.	То же, на 200 чел.

Примечания: 1 При промежуточном числе мест число санитарных приборов определяется по интерполяции, а при числе мест более 3000—по экстраполяции

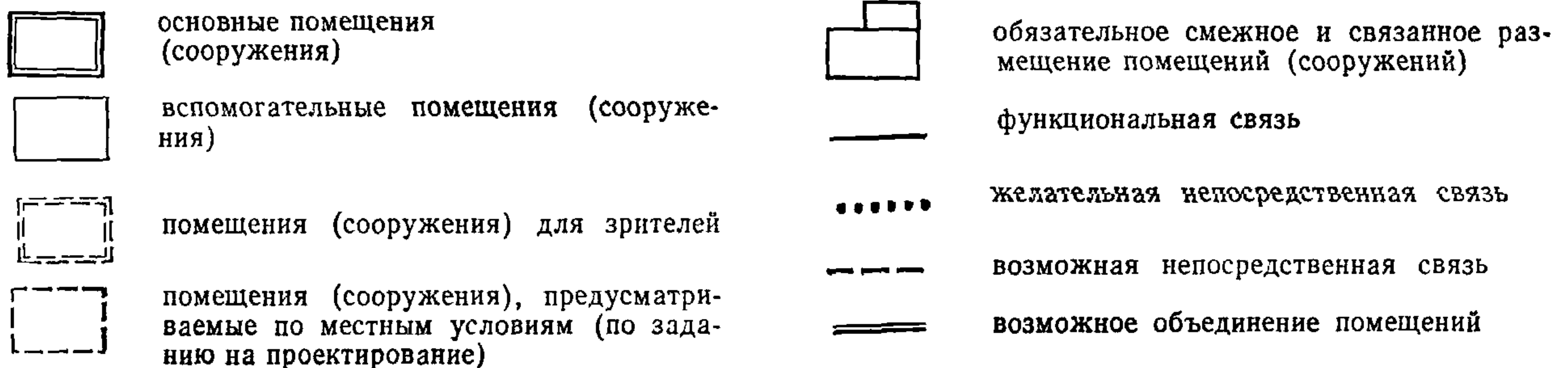
2 Численное соотношение мужчин и женщин следует принимать 6:4, если иное соотношение не вызывается местными особенностями

3 Вход и выход в каждом санитарном узле должны располагаться отдельно, не допуская противотока. При числе приборов более 30 в женских и более 40 в мужских санитарных узлах вход и выход должны предусматриваться на каждые 30 или 40 приборов соответственно.

СОСТАВ И ВЗАИМОСВЯЗЬ
ОСНОВНЫХ И ВСПОМОГАТЕЛЬНЫХ ПОМЕЩЕНИЙ



УСЛОВНЫЕ ОБОЗНАЧЕНИЯ



ЗАЛЫ ДЛЯ ЛЕГКОЙ АТЛЕТИКИ	ТАБЕЛЬ-ЭКСПЛИКАЦИЯ СПОРТИВНОГО ОБОРУДОВАНИЯ И ИНВЕНТАРЯ [1]	18
-------------------------------------	--	-----------

№ п.п.	Наименование	Число единиц	Номер ТУ, МРТУ, ОСТ, чертежа ВИСТИ
1	Барьер легкоатлетический (универсальный)	По 10 на каждую отдельную прямую беговую дорожку	ОСТ 62-85-76
2	Брус деревянный (у обруча для толкания ядра)	1 на место	Чертежей нет ¹
3	Брус толчковый (с кассетами для пластилина) ²	По 1 комплекту на одинарную и по 2 на двойную яму	ТУ 62-7228-79, чертеж 5674
4	Весы (чашечные) с разновесами для взвешивания легкоатлетических снарядов для метания (толкания) ³	1 компл.	Торговая сеть
5	Вышка для стартера или наручный экран ⁴ и ⁵	1	ТУ 62-7228-79, чертеж 5648
6	Вышка финишная (для судей на финише и хронометристов) ⁵ , если нет ложи для судей	1	Чертежей нет ³
7	Гантели массивные (разной массы) ⁶	30—35 пар	ОСТ 62-48-73
8	Гири спортивные (разной массы) ⁶	6—8	ОСТ 62-49-73
9	Гонг (с молоточком) или колокол ⁴ и ⁵	1 компл.	Торговая сеть
10	Демонстрационная «линейка» для показа хода соревнований по прыжкам в длину и тройным ⁵	По 1 компл на каждую яму	Чертежей нет ³
11	Диск для метания массой, кг: а) 1 и 2 б) 1,5	По 5 каждой массы 2—3	} ОСТ 62-82-76
12	«Желоб» для возврата ядер (переносной)	1 на место	ТУ 62-7228-79, чертеж 5472
13	Зажим-фиксатор «нуля» рулетки с рукояткой ⁴ а) короткой б) длинной	1 на место для толкания ядра 1 на яму	} ТУ 62-7228-79, чертеж 5669
14	Измеритель высоты барьеров ⁴	1	ТУ 62-7228-79, чертеж 5474
15	Измеритель установки планки для прыжков ⁴ а) в высоту б) с шестом	} По 1 на каждое место	ТУ 62-2642-78
16	Канат для лазания ²	3—4	ТУ 62-2740-78
17	Катушка для финишной шерстяной нитки с кронштейном для крепления к стойке (переделывается из спининговой) ⁴ и ⁵	2 компл	Торговая сеть
18	Копье для метания ² (металлическое) массой, г: а) 600 б) 800	} По 5—6 каждой массы	МРТУ 62-2086-69

ЗАЛЫ ДЛЯ ЛЕГКОЙ АТЛЕТИКИ	ТАБЕЛЬ-ЭКСПЛИКАЦИЯ СПОРТИВНОГО ОБОРУДОВАНИЯ И ИНВЕНТАРЯ [2]	18
-------------------------------------	--	-----------

Продолжение

№ п.п.	Наименование	Число единиц	Номер ТУ, МРТУ, ГОСТ, чертежа ВИСТИ
19	Мегафон ⁴	2	Торговая сеть
20	Медицинболы (разной массы) ⁴	40—50	ТУ 62-2127-74
21	Нитка шерстяная для финиша ⁴ и ⁵	1 катушка	Торговая сеть
22	Обруч круга для метания диаметром, м. а) 2,135 (для толкания ядра) б) 2,5 (для метания диска в сетку)	По 1 на место	ТУ 62-2043-71
23	Ограждение сектора для приземления ядра (съемное) ²	1 компл на место	Чертежей нет ³ , см. лист 19 [1]
24	Палочка эстафетная ⁴	10—12	ТУ 62-3103-77
25	Пистолет стартовый (с патронами) ⁴	2 компл.	Торговая сеть
26	Планка для метания копья (в сетку) ²	1 на место	ТУ 62-7228-79, чертеж 5668
27	Планка для прыжков длиной, м: а) 4 — для прыжков в высоту б) 4,5 — для прыжков с шестом	По 5 на место По 7 на место	ТУ 62-2046-76
28	Подставка под планки для прыжков ⁵	По 1 паре на каждое место	Чертежей нет ³
29	Подставка под «шпильки» для разметки разбега ⁴ и ⁵	5—6	Чертежей нет ²
30	Полочка для гантелей ² и ⁶	10—12	ТУ 1780-59
31	Помост тяжелоатлетический ² и ⁶	1	ТУ 62-1131-75
32	Покрывало для мест приземления прыгунов с шестом	1 на место	ТУ 62-4493-72
33	Поролон листовой (или губчатая резина) для мест приземления в прыжках с шестом и в высоту	По 13,5 м ³ (6×3×0,75 м) на место для прыжков в высоту, по 37,5 м ³ (5×5×1,5 м) на место для прыжков с шестом	Торговая сеть
34	Препятствие для бега (стипель-чеза)	2	ТУ 62-2029-73
35	Прибор для измерения длины прыжка ² и ⁵	1 компл. на яму	ТУ 62-2132-69
36	Разметка «метража» на дорожках для разбега при прыжках в длину, тройным и с шестом с № 1 по № 45 (может быть выполнена краской по синтетическому покрытию) ⁵	По 1 компл. на место	Чертежей нет ²
37	«Рогулька» для установки планки в прыжках с шестом	По 1 паре на место	ТУ 62-7228-79, чертеж 5670
38	Рулетка металлическая ⁴ длиной, м. а) 10 б) 20 в) 50	2 3 2	Торговая сеть
39	Рулетка тесмяная ⁴ длиной, м: а) 10 б) 20	3 5	То же
40	Свисток судейский ⁴	2	
41	Секундомер ⁴ а) однострелочный б) двухстрелочный	8—10 3—4	
42	Сетка для метания диска и копья в помещении с ограждением места для метания диска (съемные) ²	По 1 компл. на место	ТУ 62-1354-72 и ТУ 62-2695-77
43	Скакалка гимнастическая ⁴	20—30	ТУ 62-1680-75
44	Скамейка гимнастическая ⁷	15—25	ОСТ 62-52-74
45	Скамейка тяжелоатлетическая ⁶	1	ТУ 62-2150-75
46	Станок для развития кистей рук ² и ⁶	3—4	ТУ 62-4252-71
47	Станок стартовый	10—15	ТУ 62-7228-79, чертеж 5682
48	Стеллаж для дисков штанг ⁶	2—3	ТУ 62-1781-70

ЗАЛЫ ДЛЯ ЛЕГКОЙ АТЛЕТИКИ	ТАБЕЛЬ-ЭКСПЛИКАЦИЯ СПОРТИВНОГО ОБОРУДОВАНИЯ И ИНВЕНТАРЯ [3]	18
-------------------------------------	--	-----------

Продолжение

№ п.п	Наименование	Число единиц	Номер ТУ, МРТУ, ОСТ, чертежа ВИСТИ
49	Стенка гимнастическая ²	15—20 пролетов	ОСТ 62-53-74
50	Стойки для приседания со штангой ⁶	1	ТУ 62-2862-75
51	Стойки для прыжков в высоту	По 1 паре на место	ТУ 62-1911-75
52	Стойки для прыжков с шестом	То же	ТУ 62-5205-75
53	Стойки финишные ² и ⁵	1—2 пары	ТУ 62-7228-79, чертеж 5651
54	Тесьма (лента) для финиша (белая шириной 1 см) ⁴ и ⁵	20—30 м	Торговая сеть
55	Трамплин гимнастический	2	ОСТ 62-39-72
56	Тренажер «эспандер грузовой» ² и ⁶	2—3	ТУ 62-5334-77
57	Тумба-стеллаж для ядер (переносной)	2—3 на место	ТУ 62-4019-69
58	Указатель легкоатлетический универсальный ⁵	40—45	ТУ 62-2675-73
59	Указатель «метража» на финише (с № 1 по № 5) ⁵	2 компл.	ТУ 62-7228-79, чертеж 5656
60	Указатель «метража» разметки сектора для приземления ядра ⁵	1 компл на место	ТУ 62-7228-79, чертеж 5665
61	Указатель номера дорожки (с № 1 по № 6) ⁵	1 компл.	Чертежей нет ²
62	Указатель рекордов в толкании ядра, прыжках в длину и тройным ⁵	По 1 компл на место	ТУ 62-7228-79, чертеж 5682
63	Указатель у толчкового бруса ⁵	По 1 паре на яму	ТУ 62-7228-79, чертеж 5679
64	Фишки (с номерами) для розыгрыша дорожек (с № 1 по № 6) ⁴ и ⁵	2 компл.	ТУ 62-7228-79, чертеж 5650
65	Флаг секторный (для толкания ядра) ² и ⁵	1 пара на место	ТУ 62-7228-79, чертеж 5703
66	Флаг судейский ⁴ и ⁵	10—12	ТУ 62-7228-79, чертеж 5704
67	Хронометр (часы-секундомер) ⁴	1—2	Торговая сеть
68	Шаблоны для проверки размеров ядер разной массы ⁴	1 компл	ТУ 62-7228-79, чертеж 5666
69	Шест для прыжков ⁴	6—10	ОСТ 70-76
70	«Шпильки» для разметки разбега ⁴ и ⁵	100—150	Чертежей нет ³
71	Штанга тяжелоатлетическая ⁶	2—3 компл.	ОСТ 62-71-77
72	Эспандер кистевой ⁴	20	ОСТ 62-89-76
73	Эспандер плечевой ⁴	20	ОСТ 62-18-75
74	Ядро для толкания ⁴ массой, кг: а) 4 и 7,257 б) 3,5 и 6	По 10 каждой массы на место По 3—4 каждой массы на место	ОСТ 62-15-75
75	Ящик для упора шеста ²	По 1 на место	ТУ 62-7228-79, чертеж 5470

¹ Изготавливается на месте в соответствии с требованиями действующих Правил соревнований по легкой атлетике Спорткомитета СССР.

² Встраивается или прикрепляется к закладным деталям в ограждающих конструкциях.

³ Изготавливается на месте, конструкция согласовывается с заказчиком.

⁴ Хранится, как правило, в кладовой спортивного инвентаря.

⁵ Только для соревнований (в учебно-тренировочных сооружениях не предусматривается)

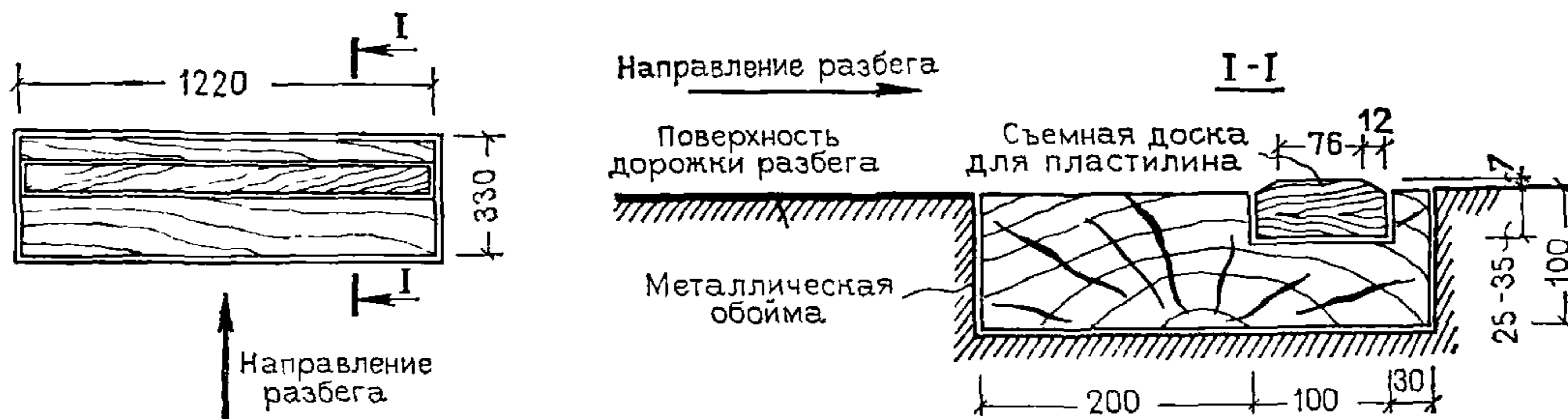
⁶ Находится в помещении для индивидуальной силовой подготовки.

⁷ Рекомендуются гимнастические скамьи заменить любыми обыкновенными с высотой расположения сидения 0,43—0,45 м от пола.

Примечание Применяемые только для соревнований информационная и судейская регистрационная аппаратура, счетные, множительные и пишущие машины в настоящей таблице не включены. Также не включены видеоманитофоны, применяемые как при соревнованиях, так и при учебно-тренировочных занятиях

СПОРТИВНОЕ ОБОРУДОВАНИЕ, ВСТРОЕННОЕ ИЛИ ПРИКРЕПЛЯЕМОЕ
К ОГРАЖДАЮЩИМ КОНСТРУКЦИЯМ

3 БРУС ТОЛЧКОВЫЙ



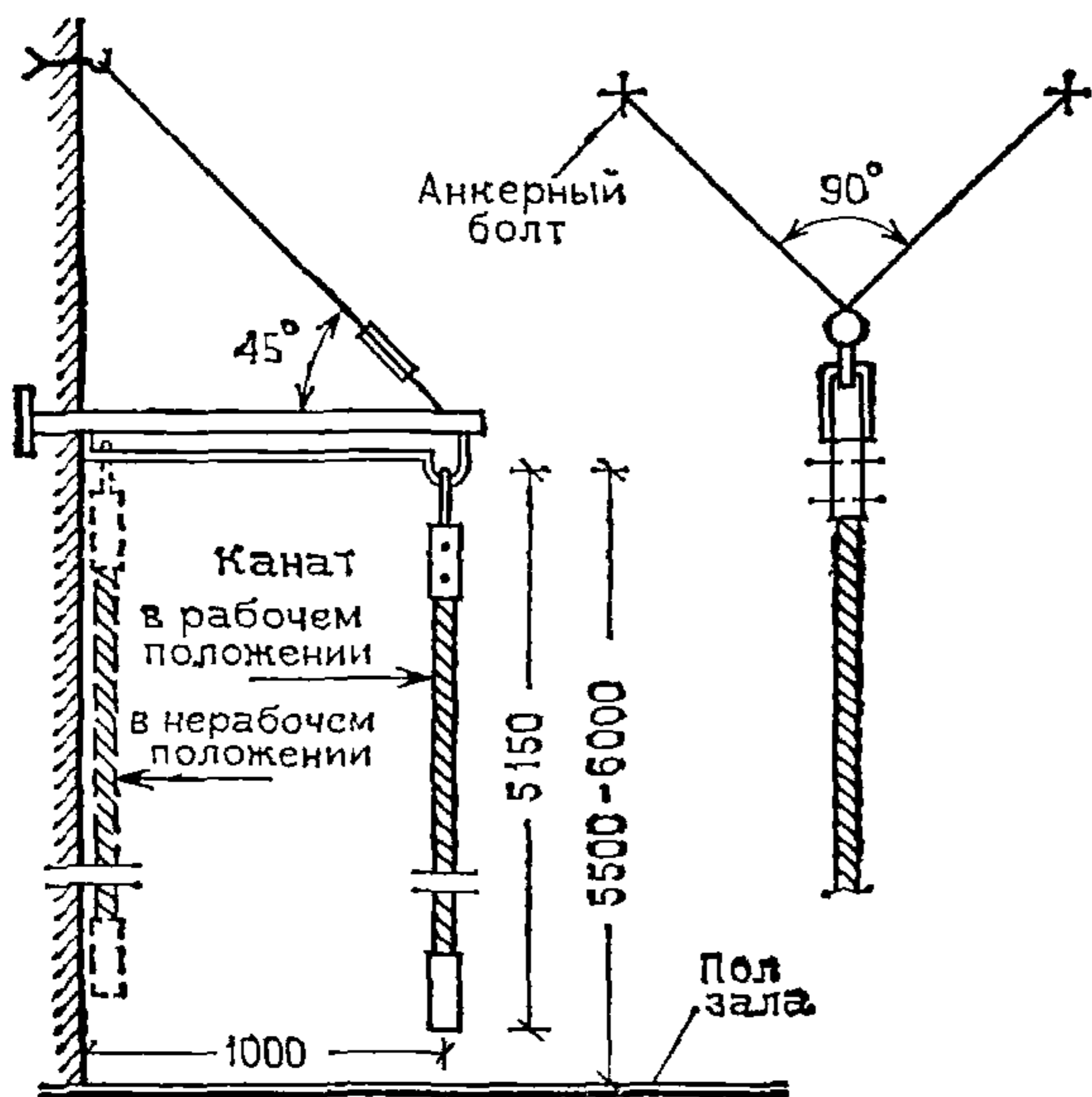
Для удобной замены бруса в конструкцию пола замоноличивают металлическую обойму, в которую брус должен легко, но плотно вставляться. Если для прыжков в длину и тройного прыжка предусмотрена общая дорожка для разбега, на ней необходимы две

обоймы: в одну вставляется толчковый брус, а в другую (заподлицо с дорожкой для разбега) — «пробка» с размерами как у бруса, на поверхность которой наклеивается принятое для пола зала синтетическое покрытие.

16 КАНАТ ДЛЯ ЛАЗАНИЯ

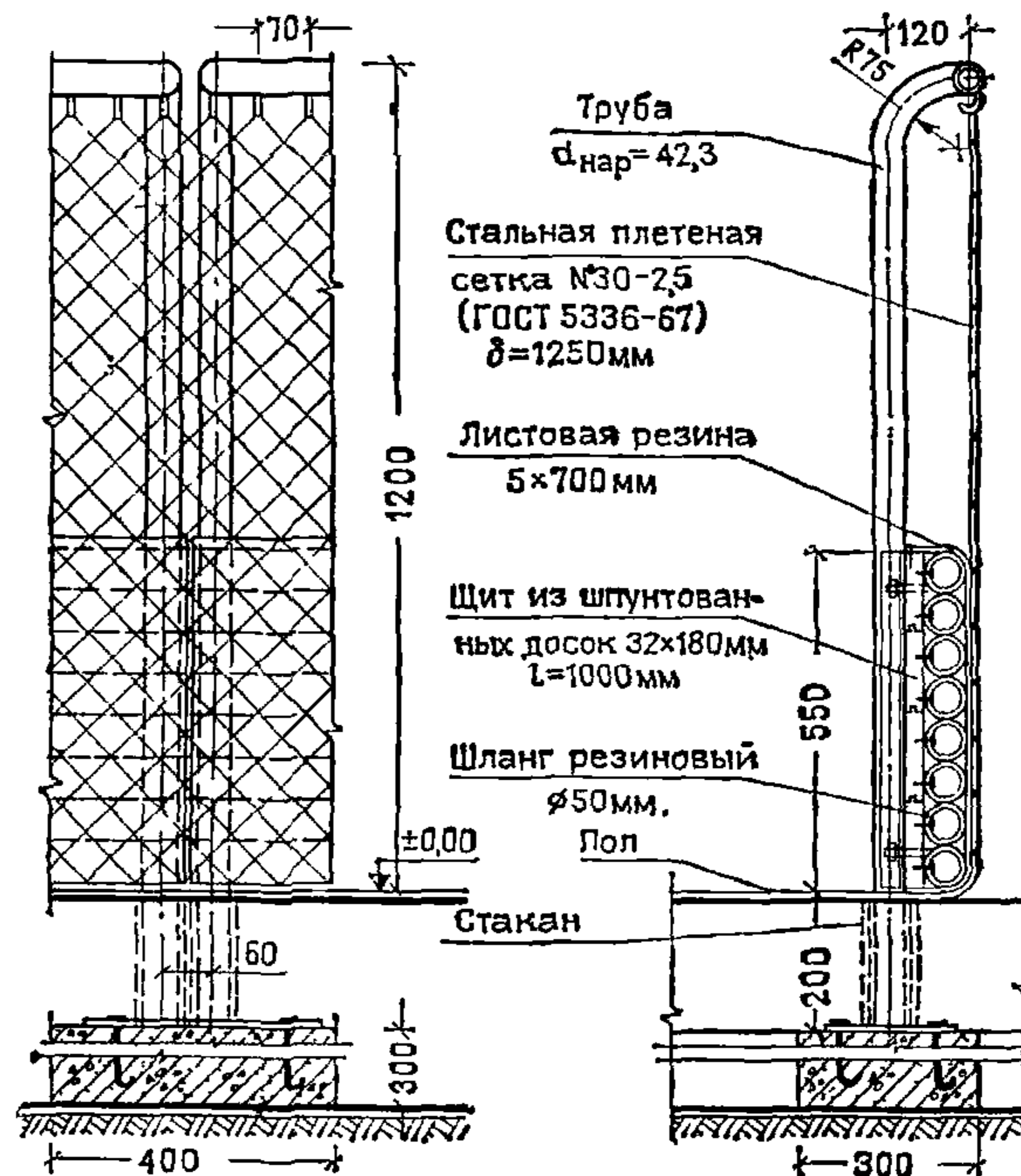
Канаты могут подвешиваться на пристенной консоли (каждый в отдельности, см чертеж) или на монорельсе. В обоих случаях конструкция крепления должна позволять отведение канатов к стене в нерабочее положение.

На чертежах планов залов канаты показаны в рабочем положении. Масса каната 10 кг (без учета массы консоли или монорельса).



23 ОГРАЖДЕНИЕ СЕКТОРА
ДЛЯ ПРИЗЕМЛЕНИЯ ЯДРА
(ПРИМЕРНЫЙ ВАРИАНТ)

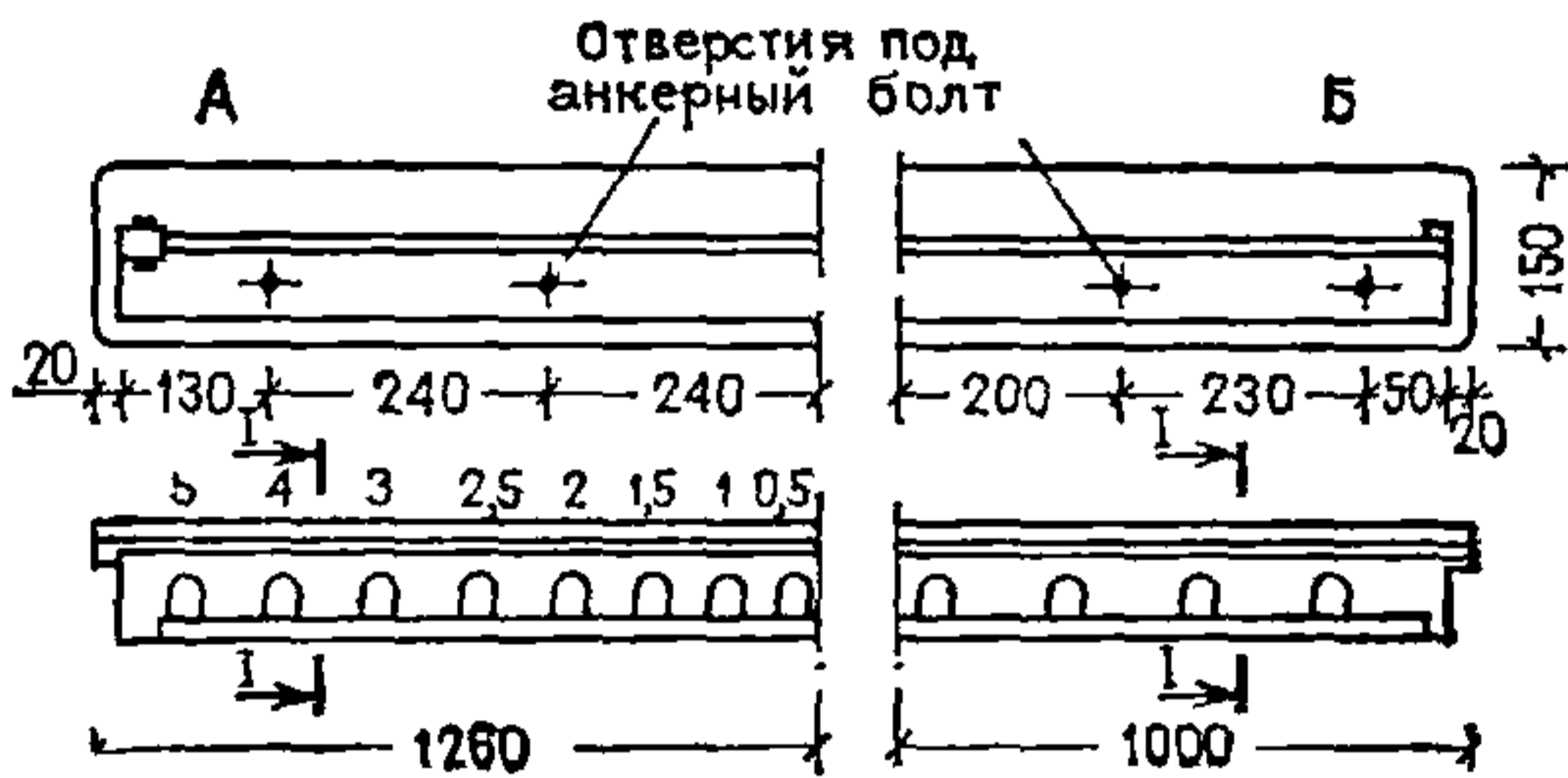
Ограждение устанавливается вдоль боковых границ (начиная с 12 м от обруча) и вдоль дальней границы сектора для приземления. Стойки (с шагом до 1 м) размещаются на расстоянии не менее 19 см за границами сектора. Вдоль боковых сторон ограждения дощатый щит со шлангами и листовой резиной может не предусматриваться.



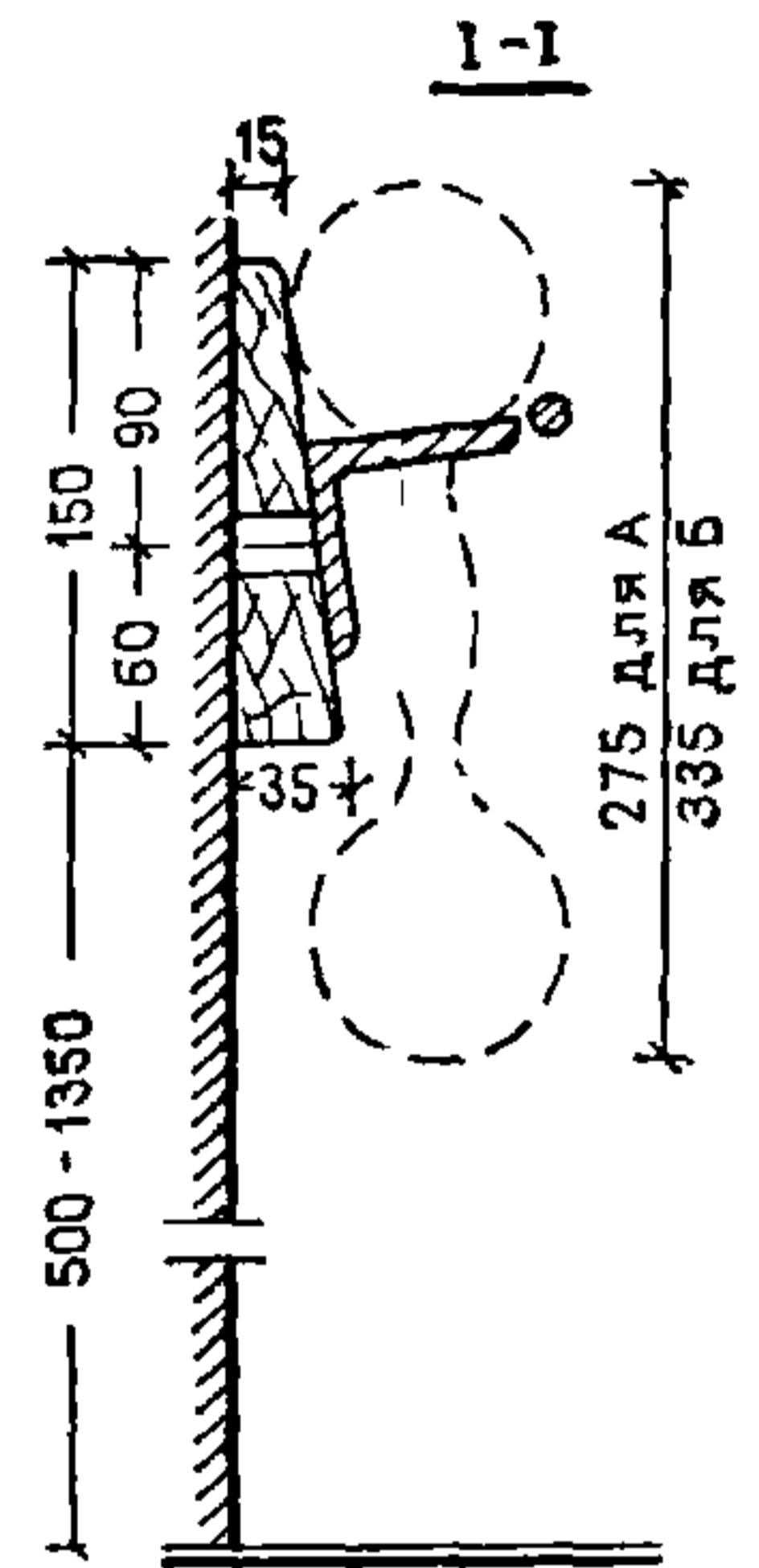
30

ПОЛОЧКА ДЛЯ ГАНТЕЛЕЙ

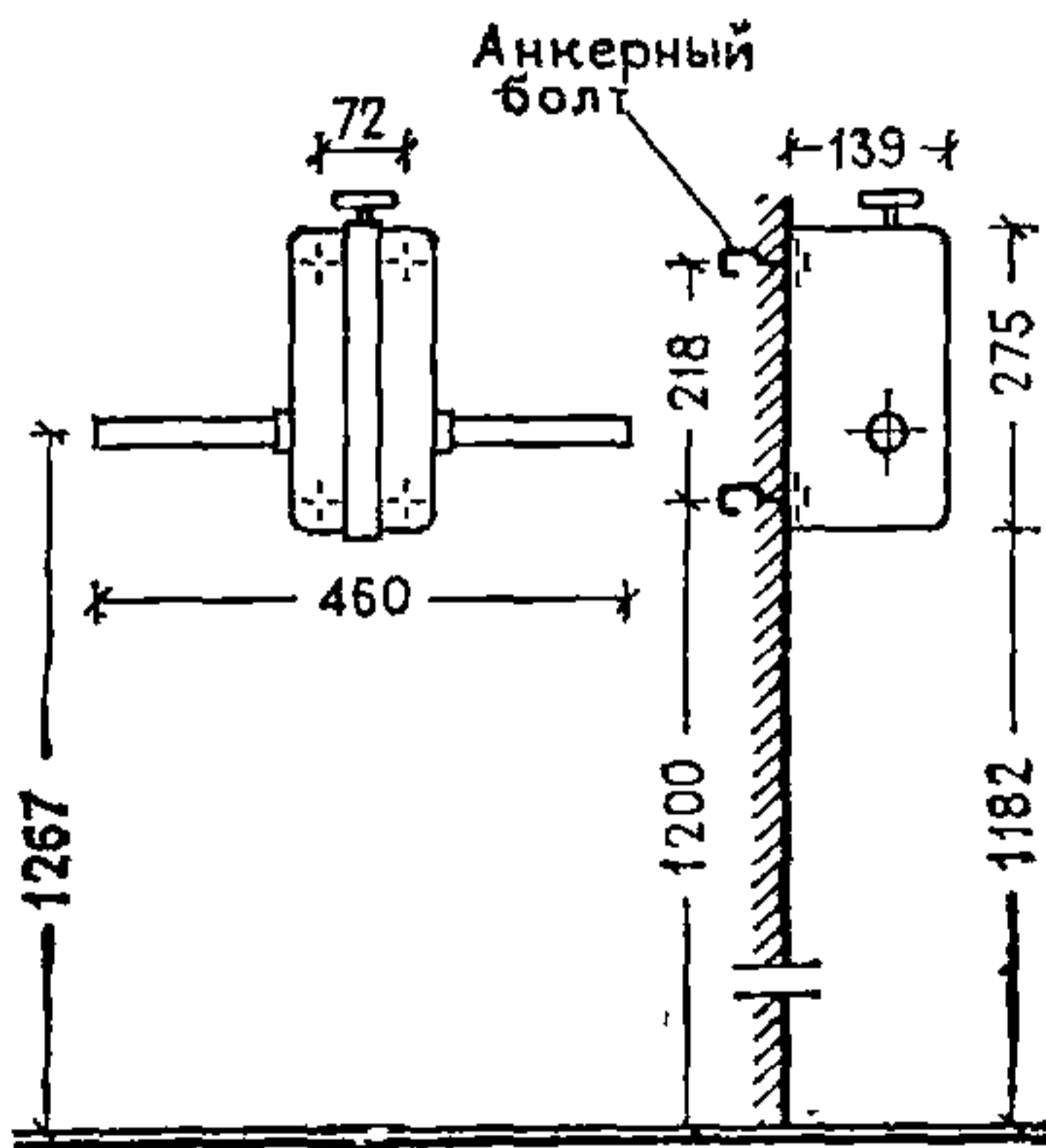
Применяют два типа полочек в зависимости от массы гантелей. А — до 5 кг, на 8 пар каждая (по одной паре 0,5; 1; 1,5; 2; 2,5; 3; 4 и 5 кг); Б — 6 — 12 кг, на 4 пары каждая.



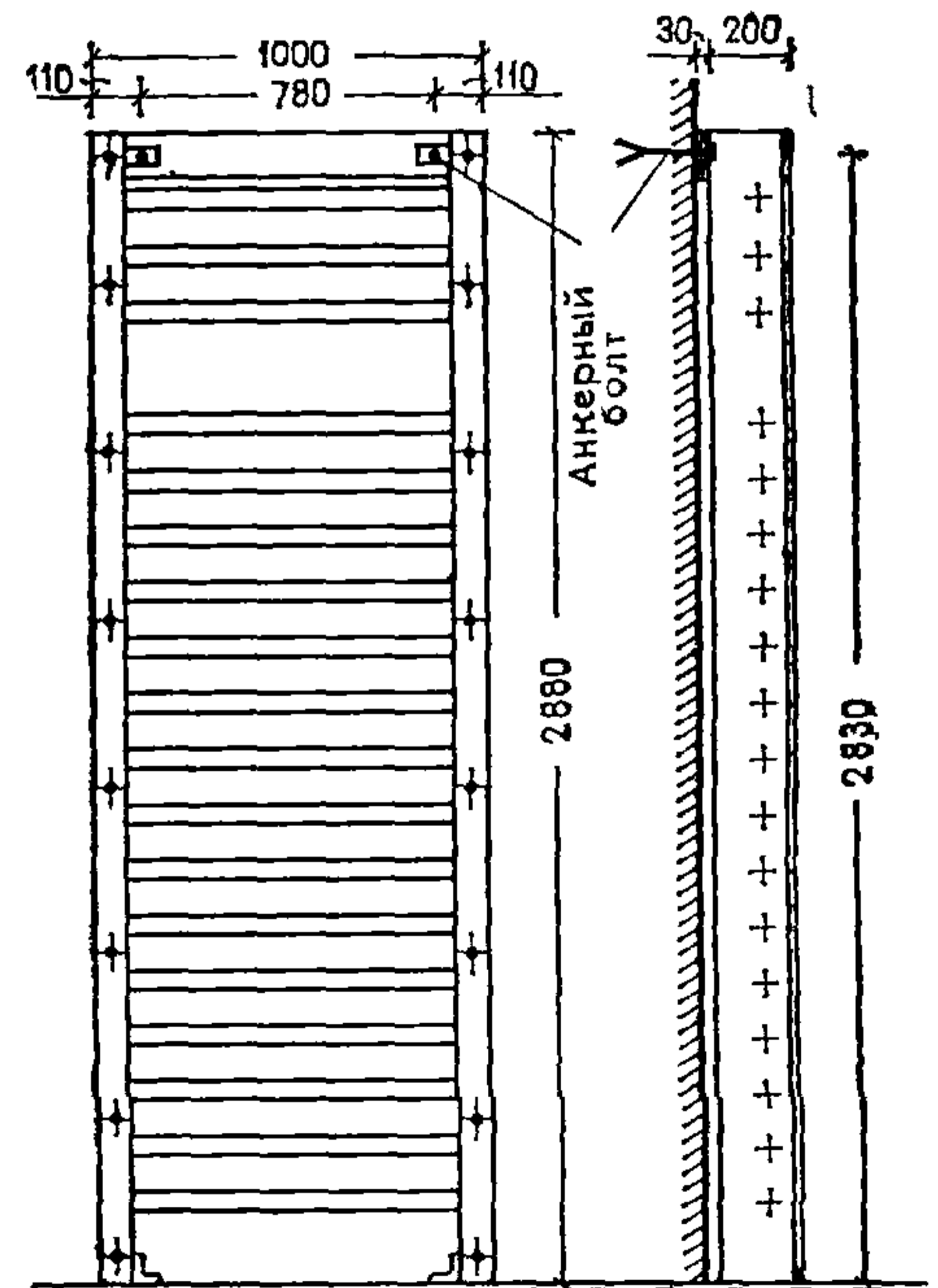
Полочки крепят одна над другой, каждую пятью анкерными болтами, замоноличенными в стену. Выбор типа и число полочек определяют исходя из заданного числа гантелей разной массы.



46 СТАНОК ДЛЯ РАЗВИТИЯ КИСТЕЙ РУК



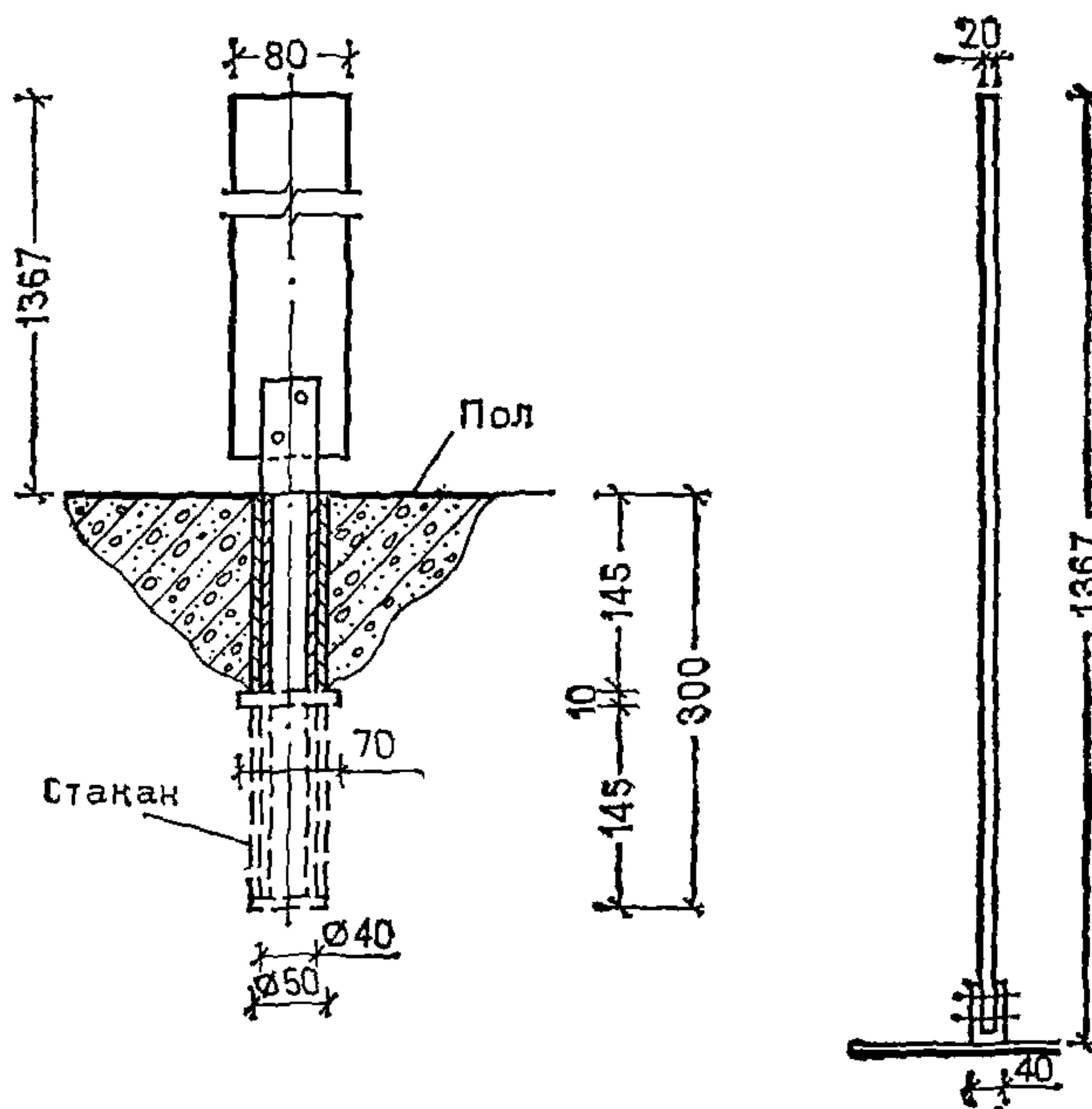
Крепят четырьмя анкерными болтами, замоноличенными в стену.
Масса станка 10,5 кг.



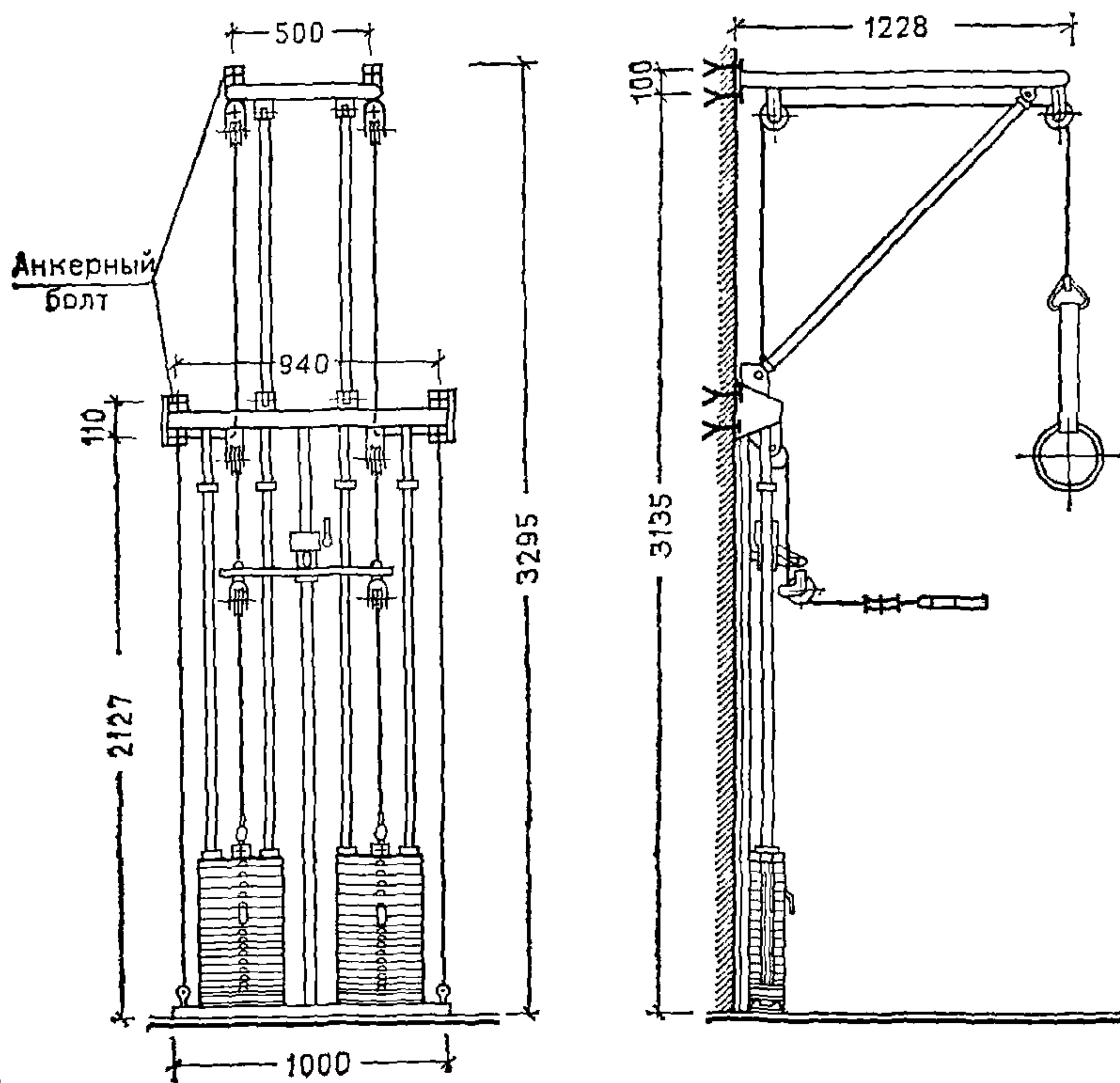
49 СТЕНКА ГИМНАСТИЧЕСКАЯ

Каждый пролет стенки крепят двумя анкерными болтами, замоноличенными в стену.
Масса пролета (шириной 1 м) 46 кг.

53 СТОЙКА ФИНИШНАЯ



56 ТРЕНАЖЕР «ЭСПАНДЕР ГРУЗОВОЙ»



Крепят восемь анкерными бол-
тами, замоноличенными в стену.

Масса тренажера 206,3 кг.

ЗАЛЫ ДЛЯ ЛЕГКОЙ АТЛЕТИКИ	СПОРТИВНОЕ ОБОРУДОВАНИЕ [5]	19
-----------------------------	-----------------------------	----

- 22 Обручи кругов для метания (составленные из нескольких частей) через имеющиеся отверстия прикрепляют гвоздями к деревянным пробкам, устанавливаемым по месту заподлицо с бетонной площадкой. Для цельных обручей (выточенных из металлического листа) крепление можно не предусматривать.
- 26 Планку для метания копья укладывают на поверхность покрытия пола зала и прикрепляют к нему гвоздями по месту.
- 31 Помост тяжелоатлетический размером 2800×2800 мм и толщиной 140 мм рекомендуется врезать заподлицо с полом.
- 35 Прибор для измерения длины прыжка устанавливают на двух стойках (расстояние между ними 4000 мм), вставляемых в стаканы, которые забетонированы в полу арены на расстоянии 500 мм от продольной стенки ямы для приземления (со стороны, противоположной трибуне). Расположение и число пар стаканов определяют в зависимости от принятого размещения толчковых брусов и с учетом предела измерения прибором, равного 3,5 м.
- 42 У круга для метания диска применяют типовое съемное «ограждение при метании молота и диска» (ТУ 62-2695-77, ВИСТИ), а размеры и конфигурация съемного устройства для приема снарядов определяют применительно к ТУ 62-1354-72 ВИСТИ по месту в каждом отдельном случае в зависимости от ограждающих конструкций зала, к которым это устройство прикрепляют (см. также примеч 3 на листе 22 [1]). При метании диска и копья (с надеванием шайбы на его наконечник) применяют сетку с ячейкой 50×50 мм, плетеную из капронового шнура диаметром 4 мм. По периметру полотна сетки вплетают капроновый канат диаметром 9,6 мм (по ГОСТ 10293—77). Для метания копья без надевания шайбы вместо сетки применяют конвейерную ленту (ГОСТ 20—76).

* * *

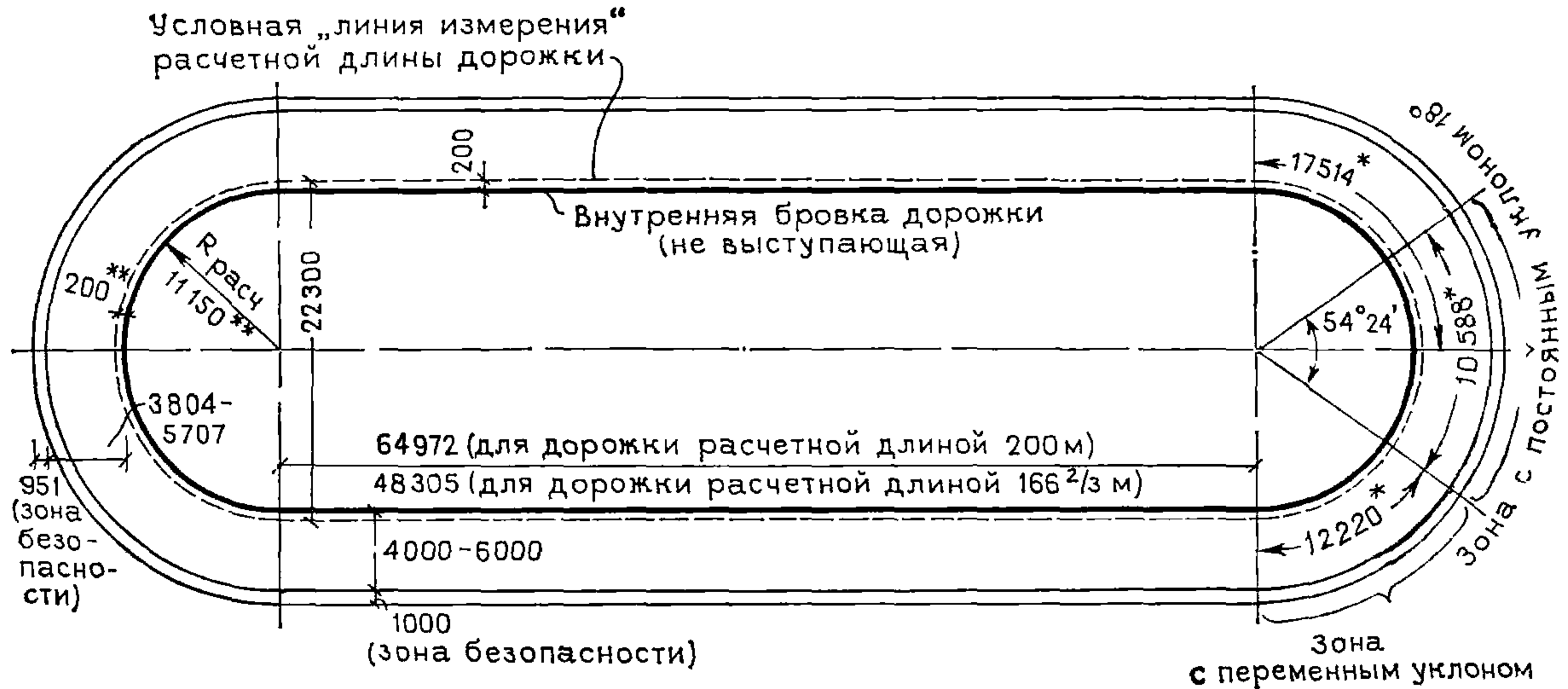
При расчете нагрузки от прикрепляемых к стене канатов (экспликационный № 16) и гимнастических стенок (№ 49) учитывают массу оборудования и нагрузку от массы занимающегося (100 кг) с учетом ее динамического характера, а для расчета крепления полочек для гантелей (№ 30) учитывают массу гантелей.

Если место для толкания ядра используют также и для метания диска (см. примеч 3 на листе 22 [1]), ограждение сектора (№ 23) убирают, а закладные детали закрывают заподлицо с полом пробками, имеющими идентичное с ним покрытие. Аналогичные пробки предусматривают к закладным деталям для финишных стоек (№ 53) и к ящику для упора шеста (№ 57), когда их не используют.

Размещение закладных деталей для крепления спортивного оборудования (№ 30, 35, 46, 53 и 56) к ограждающим конструкциям зала приведено в соответствии с чертежами и техническими условиями ВИСТИ. Если установка закладных деталей в указанных местах невозможна по конструктивным соображениям, то при проектировании необходимо разрабатывать дополнительные переходные конструктивные элементы.

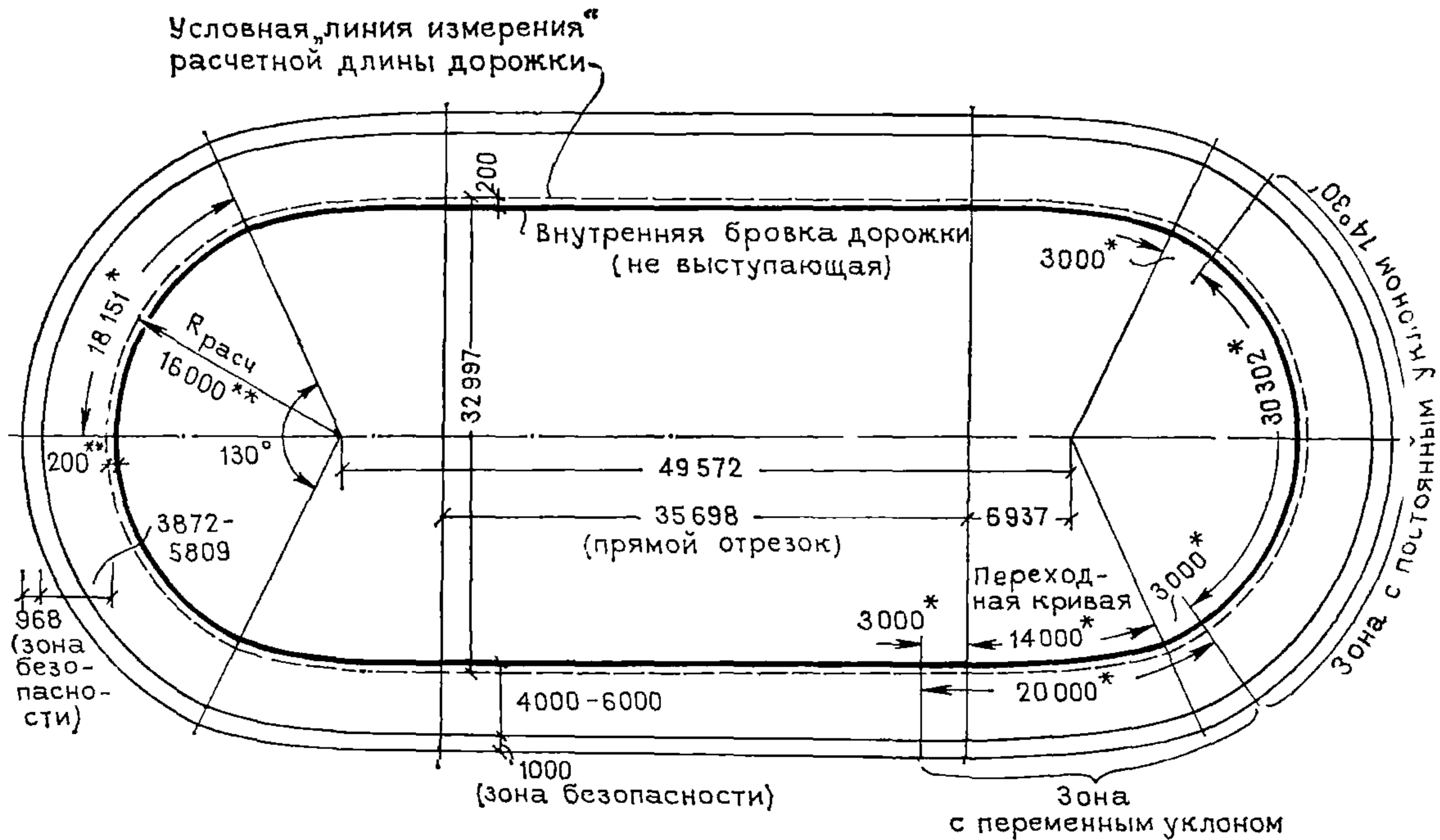
I КРУГОВАЯ БЕГОВАЯ ДОРОЖКА

А. С одноцентровым поворотом расчетной длиной 35 м



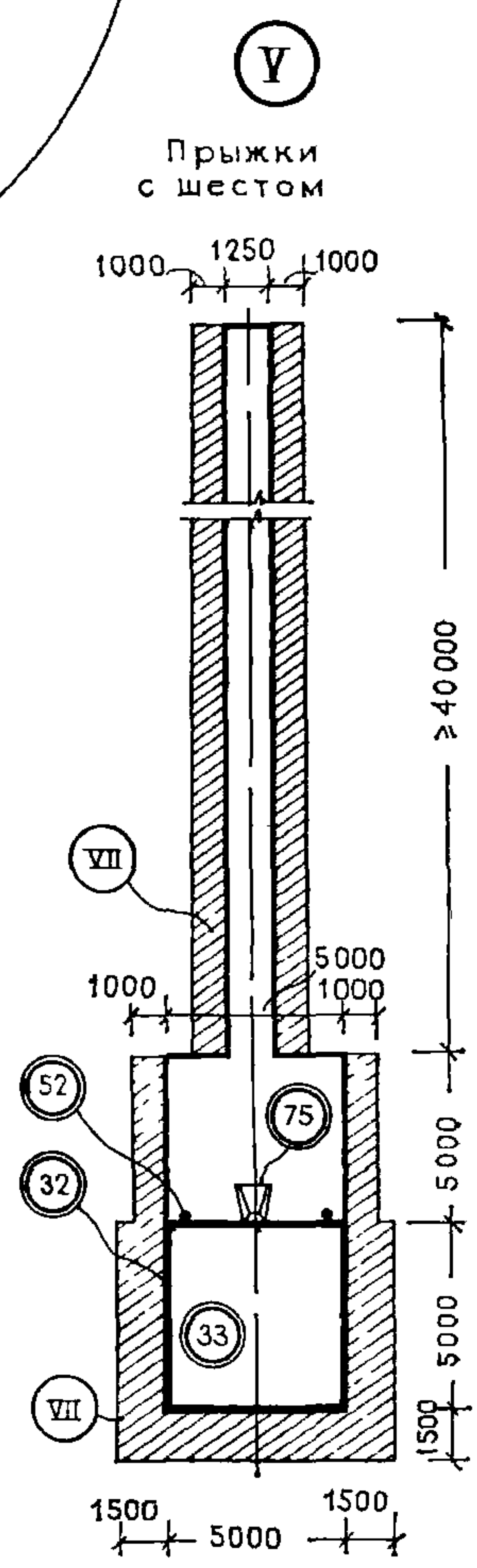
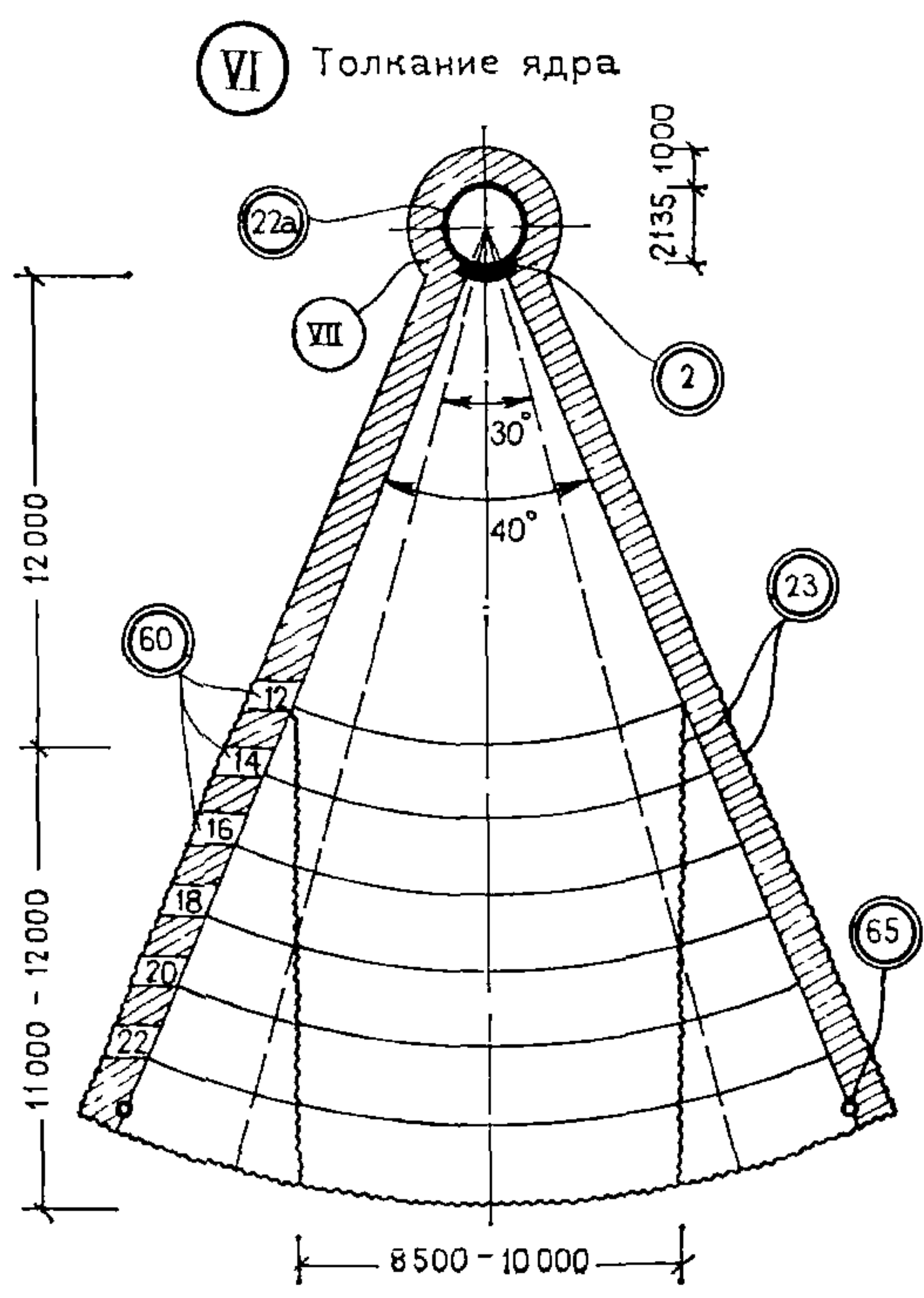
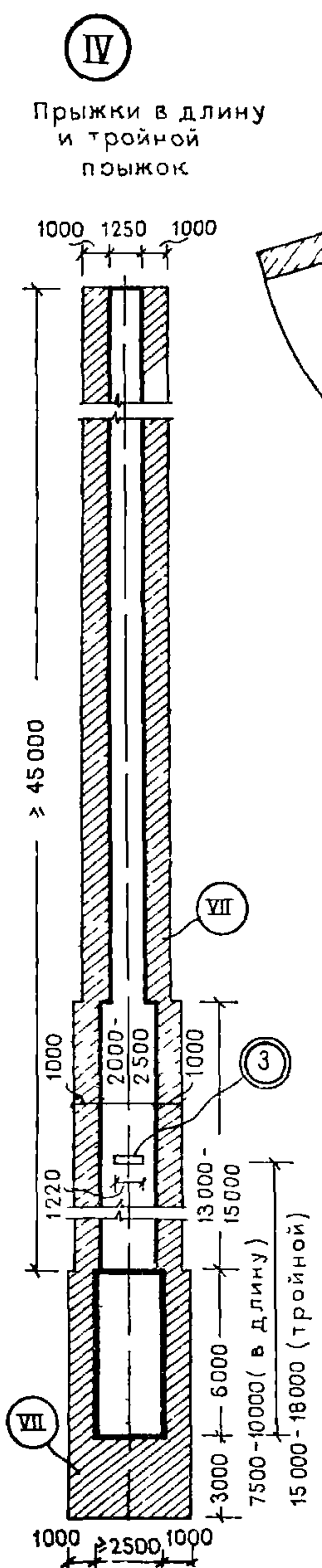
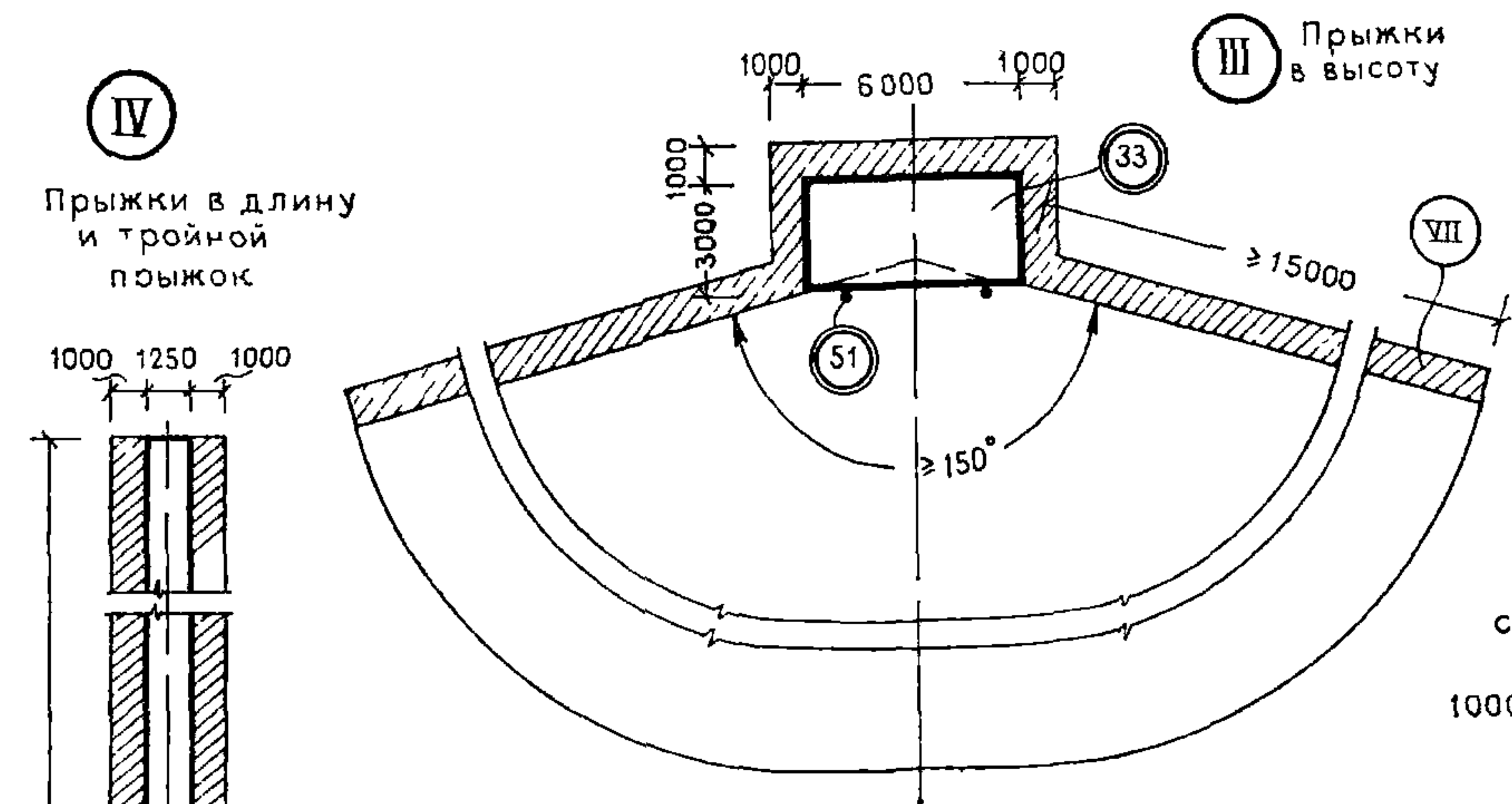
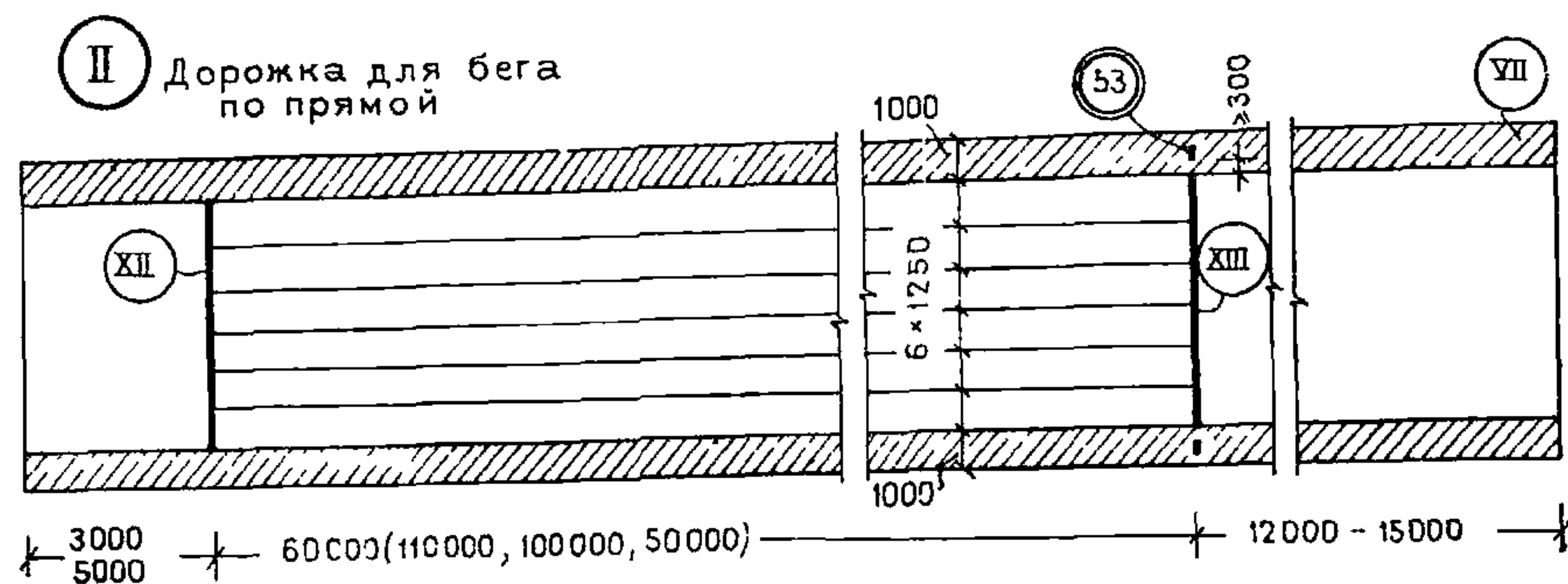
Б. С сопряжением прямых отрезков и поворотов при помощи переходной кривой (клотоиды)

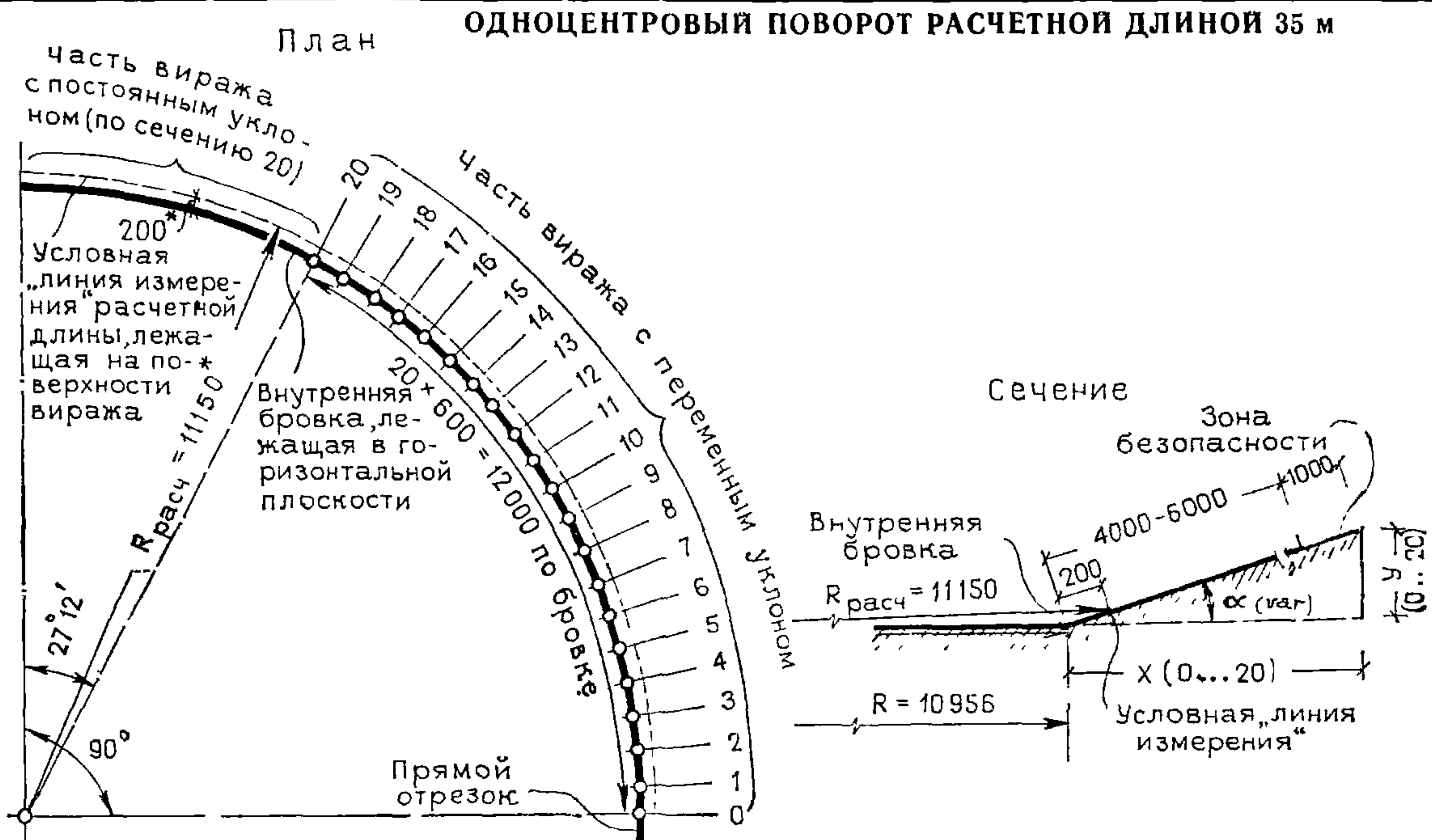
Расчетная длина дорожки 200 м



* По «линии измерения»

** До «линии измерения» на поверхности виража





№ сече- ния	λ (заложенне)			У (высота)		
	на четыре отдель- ные дорожки ши- риной по 1 м	на четыре отдель- ные дорожки ши- риной по 1,25 м	на шесть отдель- ных дорожек ши- риной по 1 м	на четыре отдельные дорожки шириной по 1 м	на четыре отдельные дорожки шириной по 1,25 м	на шесть отдель- ных дорожек шириной по 1 м
0	4999/5000	5999/6000	6999/7000	58/0	70/0	81/0
1	4999/5000	5999/6000	6999/7000	58/3	70/4	81/4
2	4999/5000	5999/6000	6999/7000	64/13	77/16	90/18
3	4999/5000	5999/6000	6999/7000	83/35	100/42	116/49
4	4998/4999	5998/5999	6998/6999	116/72	140/87	163/101
5	4997/4998	5996/5998	6996/6998	168/131	202/157	236/183
6	4994/4995	5993/5995	6992/6994	242/210	291/253	339/295
7	4988/4990	5986/5988	6984/6986	340/314	409/377	477/440
8	4978/4980	5974/5976	6970/6972	463/446	556/535	648/624
9	4961/4972	5954/5967	6946/6961	616/608	740/730	863/851
10	4938/4938	5926/5926	6914/6914	782/782	938/938	1095/1095
11	4910/4907	5892/5889	6874/6870	952/955	1143/1147	1333/1138
12	4875/4874	5851/5849	6826/6824	1109/1115	1331/1138	1553/1561
13	4845/4843	5814/5812	6783/6780	1235/1243	1482/1492	1729/1741
14	4818/4816	5782/5779	6746/6742	1334/1343	1601/1612	1868/1880
15	4796/4794	5756/5753	6715/6712	1411/1420	1694/1704	1976/1988
16	4780/4777	5736/5733	6692/6688	1467/1476	1761/1771	2054/2066
17	4768/4766	5722/5719	6675/6672	1505/1512	1806/1814	2107/2117
18	4761/4759	5713/5711	6665/6663	1528/1532	1834/1839	2140/2145
19	4757/4756	5709/5708	6660/6659	1539/1542	1847/1850	2155/2159
20	4755/4755	5707/5707	6658/6658	1545/1545	1854/1854	2163/2163

Примечания: 1. Значения X и Y включают зону безопасности.

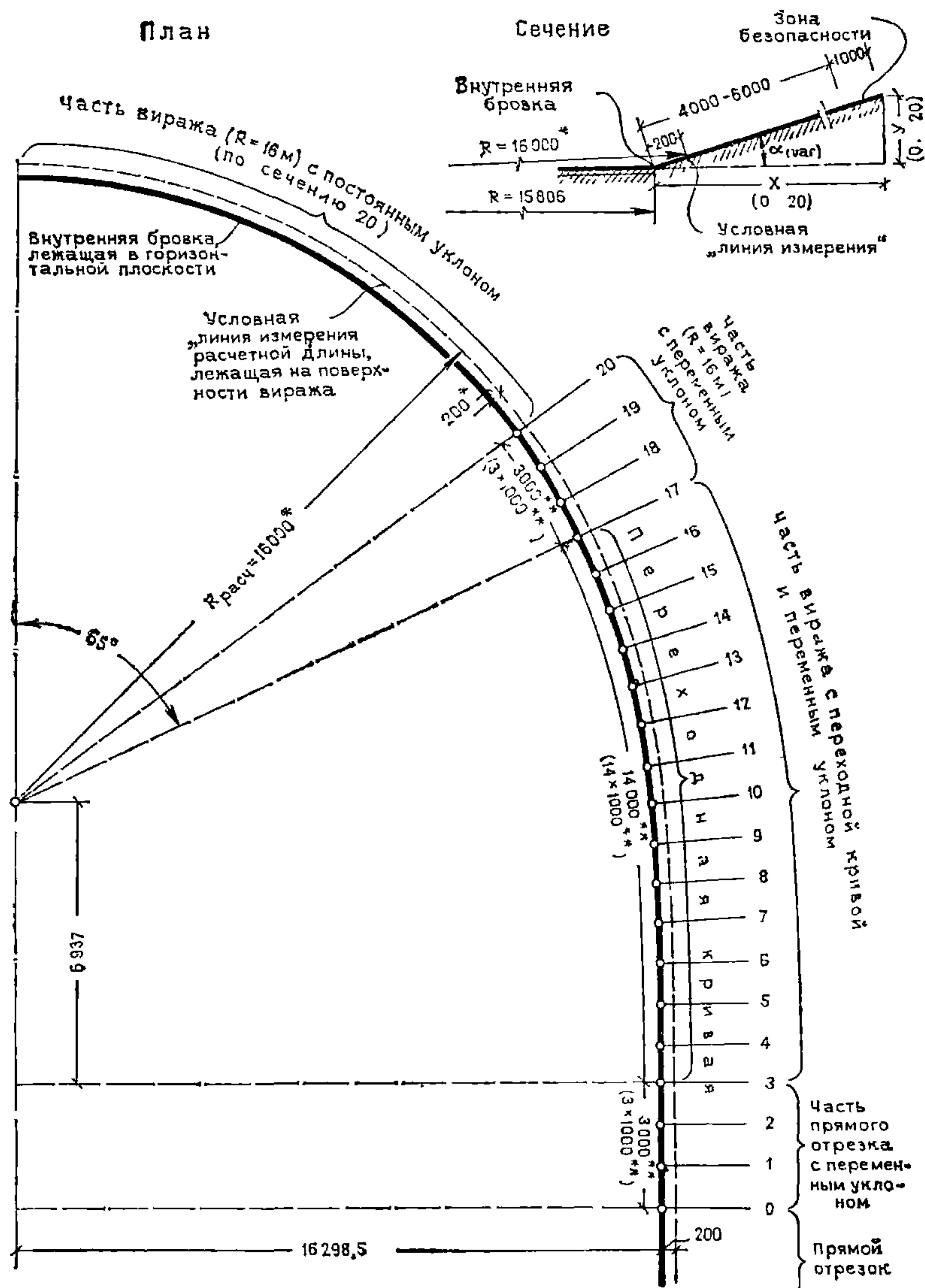
2. Над чертой — при уклоне 1:100 к внутренней бровке на прямом отрезке, под чертой — при горизонтальном прямом отрезке.

3. При промежуточных значениях ширины дорожки (от 4 до 6 м) производится соответствующий перерасчет координат X и Y (при неизменной ширине зоны безопасности 1 м)

* До «линии измерения»

** Внутренняя бровка на поворотах теоретически должна быть многоцентриковой кривой со сложным построением, однако для упрощения работ при строительстве выполнена как полуокружность ($R = 10\,956$ мм), поскольку разницей длины между ними — всего 0,5 мм — можно пренебречь.

ПОВОРОТ КРУГОВОЙ БЕГОВОЙ ДОРОЖКИ
РАСЧЕТНОЙ ДЛИНОЙ 200 М,
СОПРЯЖЕННЫЙ С ПРЯМЫМИ ОТРЕЗКАМИ
ПРИ ПОМОЩИ ПЕРЕХОДНОЙ КРИВОЙ (КЛОТОИДЫ)



* До «линии измерения».

** По «линии измерения».

Таблица (к сечению на листе 21 [2])

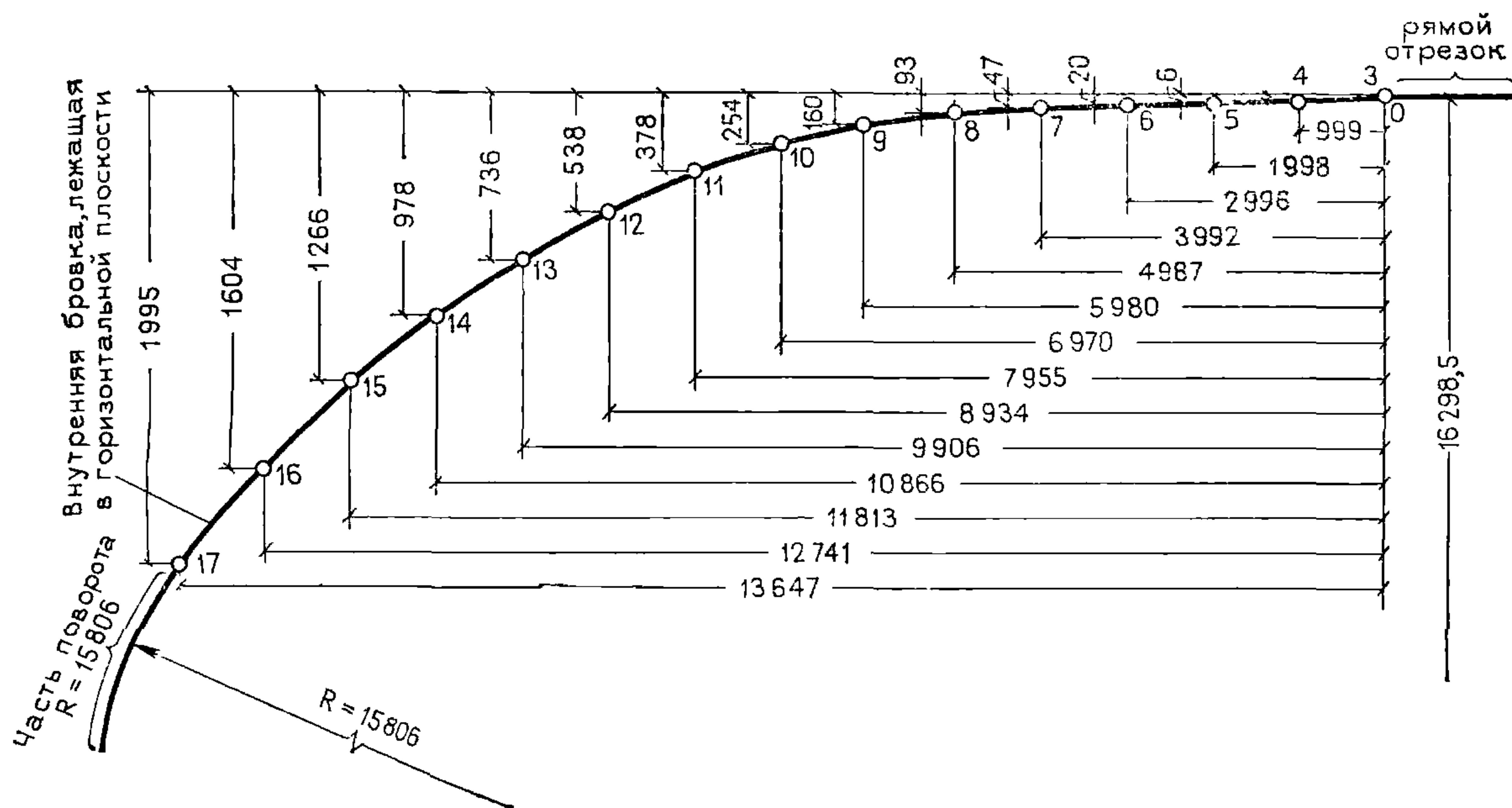
№ сечения	X (заложение)			Y (высота)		
	на четыре отдельные дорожки шириной по 1 м	на четыре отдельные дорожки шириной по 1,25 м	на шесть отдельных дорожек шириной по 1 м	на четыре отдельные дорожки шириной по 1 м	на четыре отдельные дорожки шириной по 1,25 м	на шесть отдельных дорожек шириной по 1 м
0	4999/5000	5999/6000	6999/7000	58/0	70/0	81/0
1	4999/5000	5999/6000	6999/7000	58/3	70/4	81/4
2	4999/5000	5999/6000	6999/7000	62/10	75/12	87/14
3	4999/5000	5999/6000	6999/7000	75/27	91/33	106/38
4	4999/4999	5999/5999	6999/6999	102/58	122/70	143/81
5	4998/4999	5998/5999	6997/6999	144/105	173/126	202/147
6	4996/4997	5995/5996	6994/6996	202/170	242/204	283/238
7	4992/4993	5991/5992	6989/6991	279/253	335/304	391/354
8	4985/4987	5983/5985	6980/6982	378/359	454/431	529/503
9	4975/4976	5970/5971	6965/6966	499/490	599/589	699/687
10	4960/4960	5952/5952	6944/6944	631/631	757/757	883/883
11	4940/4940	5929/5928	6917/6916	768/771	926/925	1075/1079
12	4919/4918	5903/5902	6887/6885	894/901	1073/1081	1252/1261
13	4899/4897	5879/5877	6859/6856	997/1005	1196/1207	1396/1408
14	4882/4880	5859/5857	6835/6833	1078/1086	1294/1304	1509/1521
15	4868/4865	5842/5839	6815/6812	1140/1150	1369/1380	1597/1600
16	4857/4855	5828/5826	6800/6797	1187/1195	1424/1435	1662/1674
17	4849/4847	5819/5817	6789/6786	1218/1225	1462/1470	1705/1705
18	4845/4843	5814/5812	6783/6781	1236/1242	1484/1490	1731/1739
19	4842/4841	5810/5810	6779/6778	1246/1249	1496/1499	1745/1749
20	4840/4840	5809/5809	6777/6777	1252/1252	1502/1502	1753/1753

Примечания: 1 Значения X и Y включают зону безопасности

2 Над чертой — при уклоне 1:100 к внутренней бровке на прямом отрезке, под чертой — при горизонтальном прямом отрезке

3 При промежуточных значениях ширины дорожки (от 4 до 6 м) производится соответствующий перерасчет координат X и Y (при неизменной ширине зоны безопасности 1 м)

ПОСТРОЕНИЕ ПЕРЕХОДНОЙ КРИВОЙ ПО КООРДИНАТАМ
(ПО ВНУТРЕННЕЙ БРОВКЕ)



ЗАЛЫ ДЛЯ ЛЕГКОЙ АТЛЕТИКИ	ВИРАЖИ КРУГОВОЙ БЕГОВОЙ ДОРОЖКИ [4]	21
-------------------------------------	--	-----------

Протяженность бега по отдельным дорожкам на повороте (вираже) *

Дорожка	Ширина отдельной дорожки, мм	Протяженность бега по одному повороту, мм	Смещение места старта, мм, при числе поворотов на дистанции		
			1	2	3
Вторая	1000	$\frac{38\ 085}{67\ 332^{**}}$	$\frac{3057}{3030}$	$\frac{6114}{6060}$	$\frac{9171}{9090}$
		$\frac{38\ 545}{67\ 789^{**}}$	$\frac{3517}{3487}$	$\frac{7033}{6974}$	$\frac{10\ 550}{10\ 461}$
	1250	$\frac{38\ 852}{68\ 098^{**}}$	$\frac{3824}{3795}$	$\frac{7647}{7586}$	$\frac{11\ 471}{11\ 380}$
Третья	1000	$\frac{41\ 155}{70\ 376^{**}}$	$\frac{6127}{6074}$	$\frac{12\ 255}{12\ 148}$	$\frac{18\ 382}{18\ 222}$
		$\frac{42\ 078}{71\ 290^{**}}$	$\frac{7050}{6988}$	$\frac{14\ 101}{13\ 976}$	$\frac{21\ 151}{20\ 964}$
	1250	$\frac{42\ 694}{71\ 899^{**}}$	$\frac{7666}{7597}$	$\frac{15\ 332}{15\ 194}$	$\frac{22\ 998}{22\ 792}$
Четвертая	1000	$\frac{44\ 235}{73\ 424^{**}}$	$\frac{9207}{9122}$	$\frac{18\ 414}{18\ 244}$	$\frac{27\ 621}{27\ 366}$
		$\frac{45\ 624}{74\ 799^{**}}$	$\frac{10\ 596}{10\ 497}$	$\frac{21\ 192}{20\ 994}$	$\frac{31\ 789}{31\ 491}$
	1250	$\frac{46\ 551}{75\ 717^{**}}$	$\frac{11\ 523}{11\ 415}$	$\frac{23\ 046}{22\ 831}$	$\frac{43\ 568}{34\ 246}$
Пятая	1000	$\frac{47\ 323}{76\ 481^{**}}$	$\frac{12\ 295}{12\ 179}$	$\frac{24\ 591}{24\ 358}$	$\frac{36\ 886}{36\ 538}$
		$\frac{49\ 179}{78\ 318^{**}}$	$\frac{14\ 151}{14\ 016}$	$\frac{28\ 303}{28\ 032}$	$\frac{42\ 454}{42\ 049}$
Шестая	1000	$\frac{50\ 418}{79\ 545^{**}}$	$\frac{15\ 390}{15\ 243}$	$\frac{30\ 780}{30\ 486}$	$\frac{46\ 170}{45\ 729}$

Примечания 1 Над чертой — для одноцентрового поворота, под чертой — для поворота, сопряженно-го с прямыми отрезками при помощи переходной кривой

2 Приведенные значения, рассчитанные с большой точностью, округлены до миллиметра.

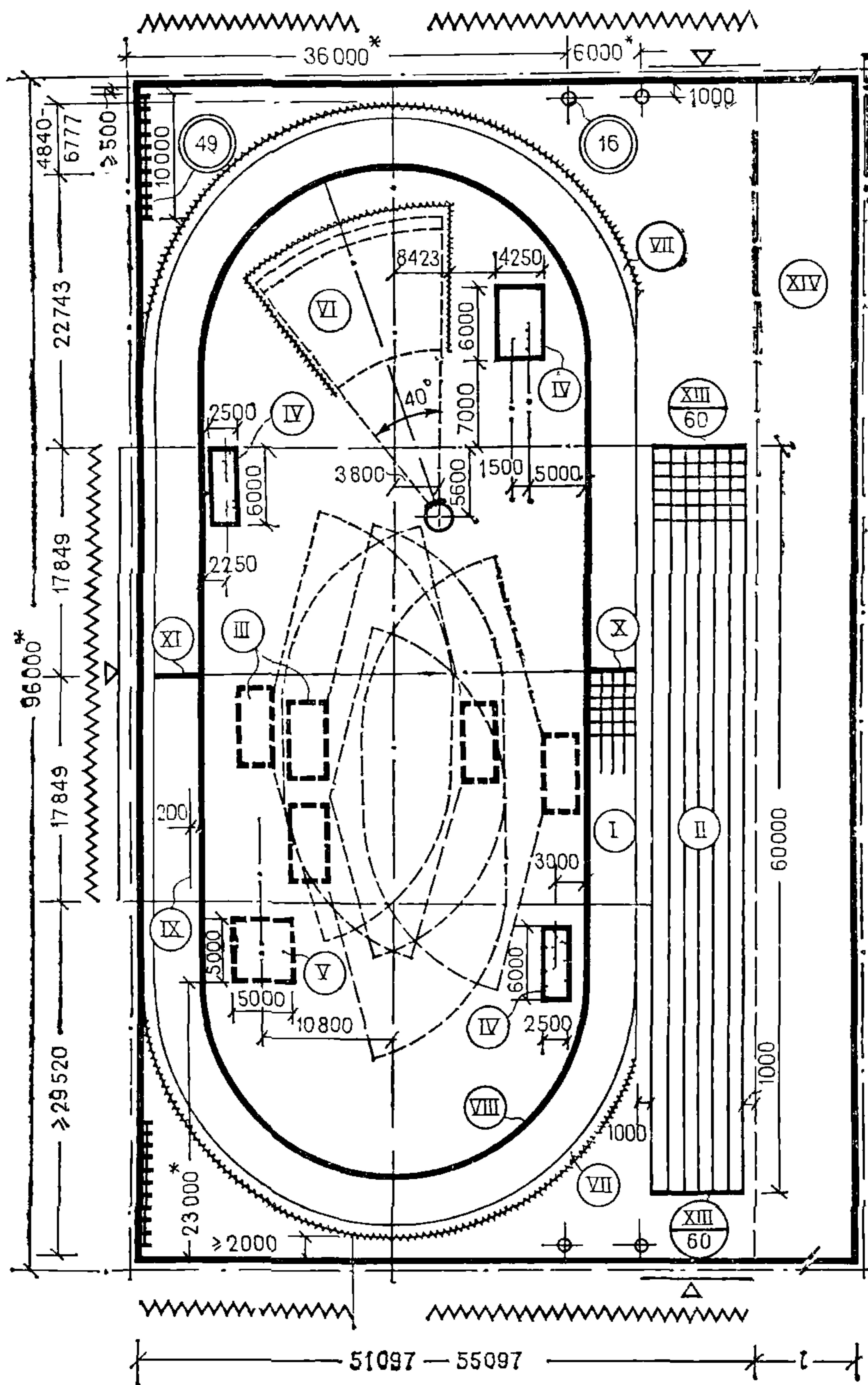
3 Значение смещения места старта следует откладывать по «линии измерения» соответствующей отдельной дорожке (отступая от ее внутренней бровки на 0,2 м) по направлению бега, считая от продолжения линии старта по первой дорожке.

* Применительно к параметрам виражей, приведенным на листах 21 [1]—21 [3], и указанной в настоящей таблице ширине отдельной круговой дорожки. При иных ширине отдельной дорожки (от 1 до 1,25 м), радиусе кривизны поворотов и (или) уклоне виражей необходим соответствующий пересчет.

** Включая всю протяженность обеих переходных кривых.

ЗАЛ ДЛЯ УЧЕБНО-ТРЕНИРОВОЧНЫХ
ЗАНЯТИЙ И СОРЕВНОВАНИЙ

Круговая дорожка длиной 200 м с поворотами, сопряженными с прямыми отрезками при помощи переходной кривой. Дорожка для бега по прямой на 60 м расположена снаружи контура круговой дорожки.



Примечания 1 В зависимости от принятой ширины круговой дорожки (включая зону безопасности — см лист 20 [1]) между виражем и торцевой стеной зала следует предусматривать проход шириной не менее 1,1 м, а по верху виража устанавливать предохранительное ограждение (см лист 19 [4]). Если разница между длиной зала и длиной круговой дорожки по ее продольной оси не позволяет предусмотреть проход, то пол зала за виражом должен быть на одной отметке с верхним краем виража, а ограждение не устраивают.

2 Расположение мест для прыжков в высоту показано без привязки, так как эти места не имеют закладных деталей и в процессе эксплуатации могут быть расположены иначе.

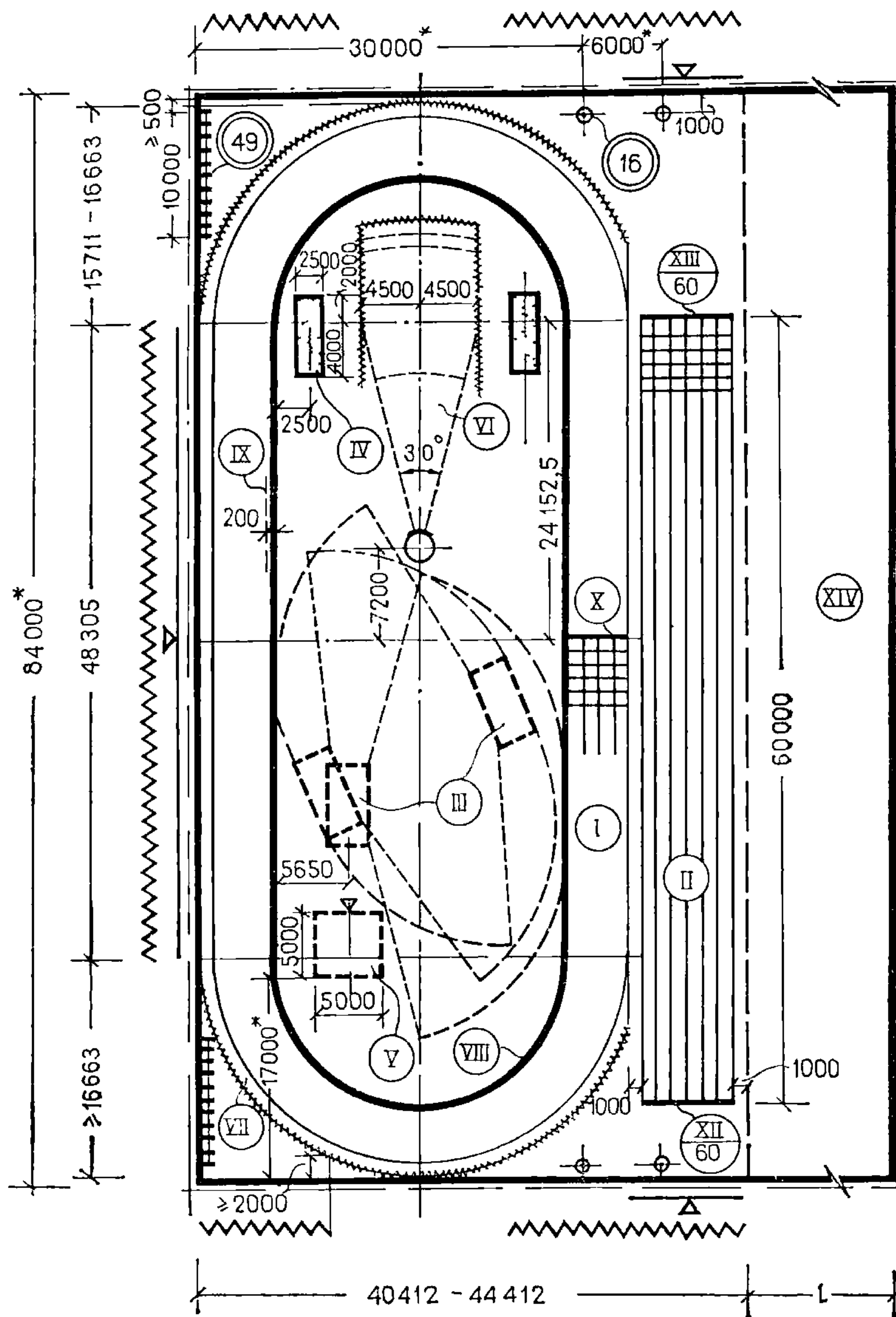
3 Места для метания диска и копья в сетку располагают в зависимости от принятой конструкции креплений сеток, при этом для метания диска можно использовать бетонную площадку под обручем для толкания ядра (соответственно увеличенную), а для разбега в метании копья — дорожку для бега по прямой.

4 Размеры, отмеченные знаком «*», относятся к примеру планировки зала с шагом ограждающих конструкций 6 м. Исходя из этого места для прыжков с шестом привязаны (для обеспечения требуемой высоты в межферменном пространстве). При общей высоте зала 8,5 м и более привязка места по продольной оси может быть иной. Также с учетом шага 6 м привязаны места расположения канатов, подвешиваемых, как правило, к колоннам каркаса на консоли.

5 Размер l (входящий в ширину зала) определяется в зависимости от числа и глубины рядов, а также способа загрузки трибуны.

ЗАЛ ДЛЯ УЧЕБНО-ТРЕНИРОВОЧНЫХ
ЗАНЯТИЙ И СОРЕВНОВАНИЙ

Круговая дорожка длиной $166\frac{2}{3}$ м с одноцентровыми поворотами. Дорожка для бега по прямой на 60 м расположена снаружи контура круговой дорожки.

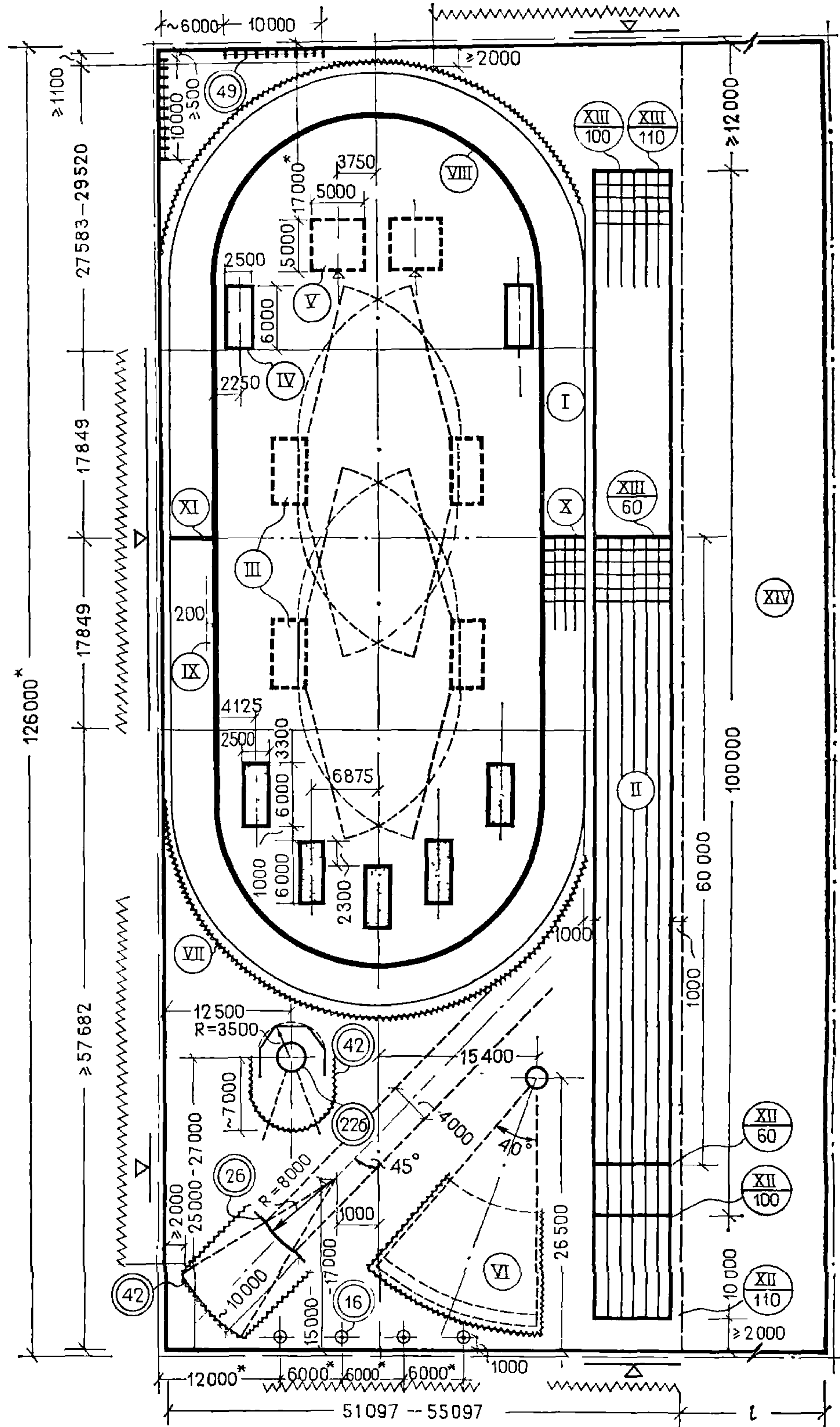


См примеч 1—5 на листе 22 [1]

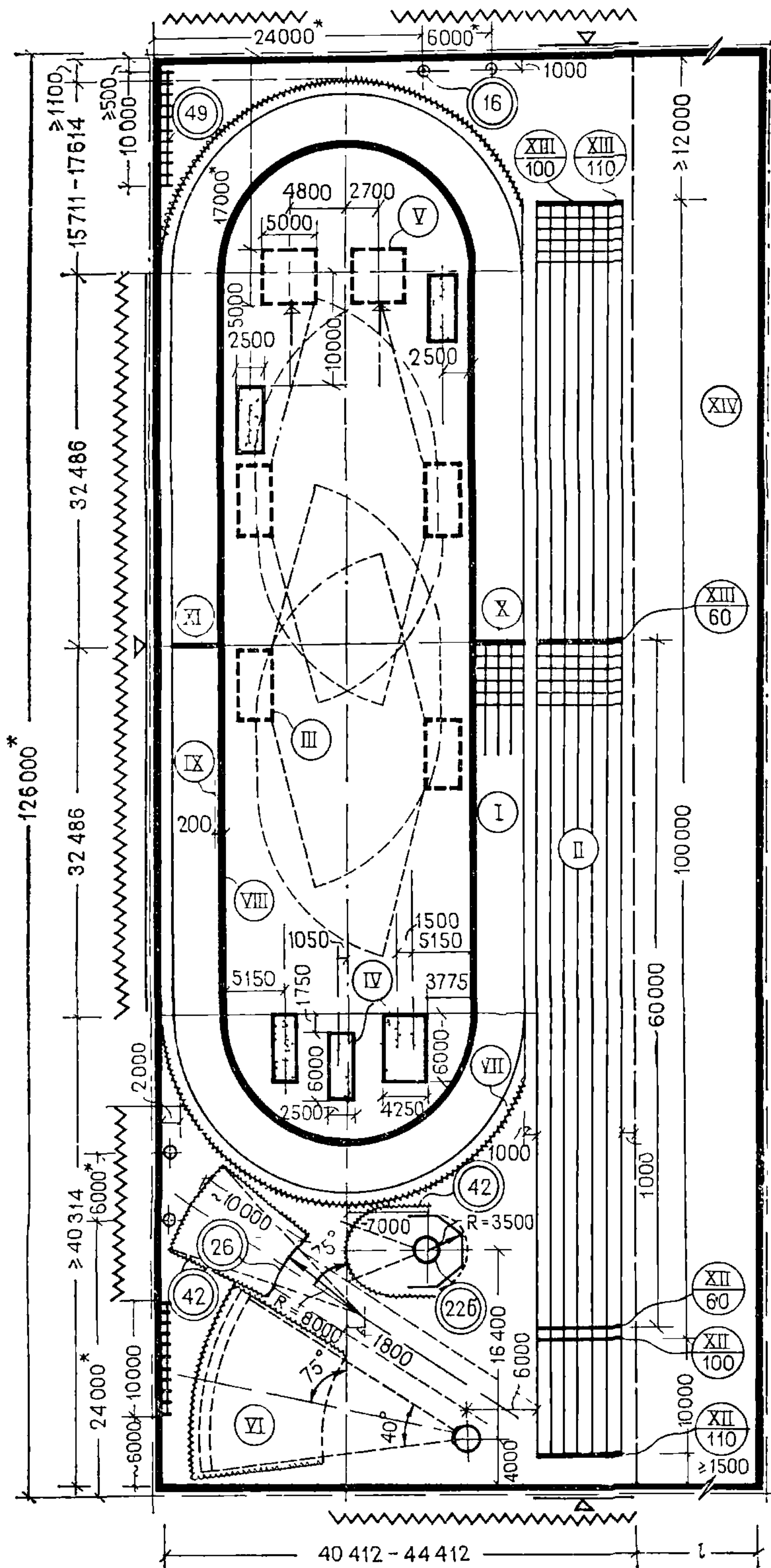
ЗАЛ
ДЛЯ УЧЕБНО-
ТРЕНИРОВОЧНЫХ
ЗАНЯТИЙ
И СОРЕВНОВАНИЙ

Круговая дорожка длиной 200 м с поворотами, сопряженными с прямыми отрезками при помощи переходной кривой.

Дорожка для бега по прямой до 110 м, места для толкания ядра и для метания диска и копья в сетку расположены снаружи контура круговой дорожки



См примеч 1, 2, 4 и 5
на листе 22 [1]



ЗАЛ
ДЛЯ УЧЕБНО-ТРЕНИРОВОЧНЫХ
ЗАНЯТИЙ
И СОРЕВНОВАНИЙ

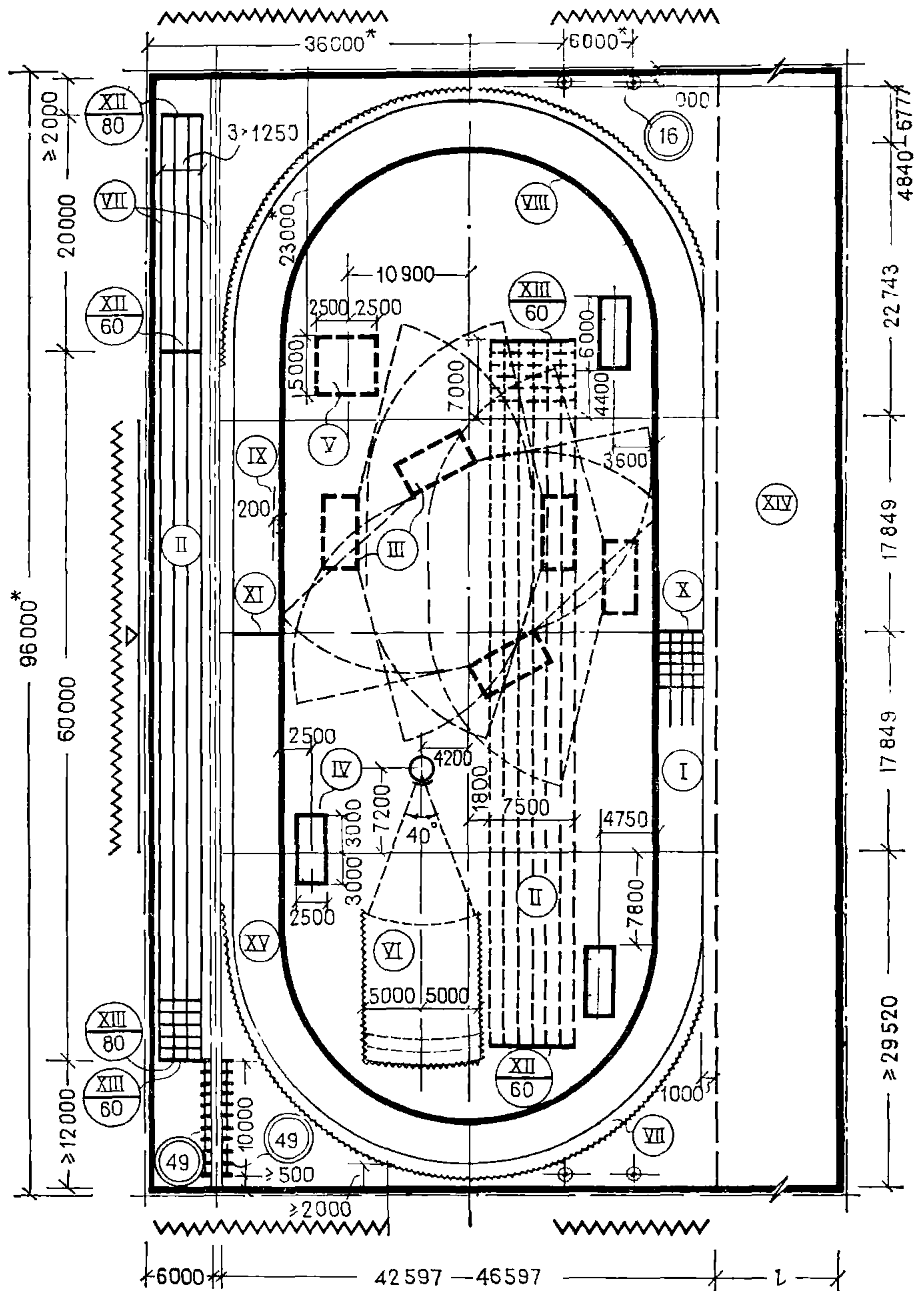
Круговая дорожка длиной 200 м
с одноцентровыми поворотами
Дорожка для бега по поямой до
110 м, места для толкания ядра и
для метания диска и копья в сетку
расположены снаружи контура кру-
говой дорожки

См примеч 1, 2, 4 и 5 на листе 22
[1]

ЗАЛ
ДЛЯ УЧЕБНО-ТРЕНИРОВОЧНЫХ
ЗАНЯТИЙ
И СОРЕВНОВАНИЙ

Круговая дорожка длиной 200 м с поворотами, сопряженными с прямыми отрезками при помощи переходной кривой

Дорожка для бега по прямой на 60 м для соревнований расположена внутри контура круговой дорожки, а для учебно-тренировочных занятий — снаружи контура, за опорами

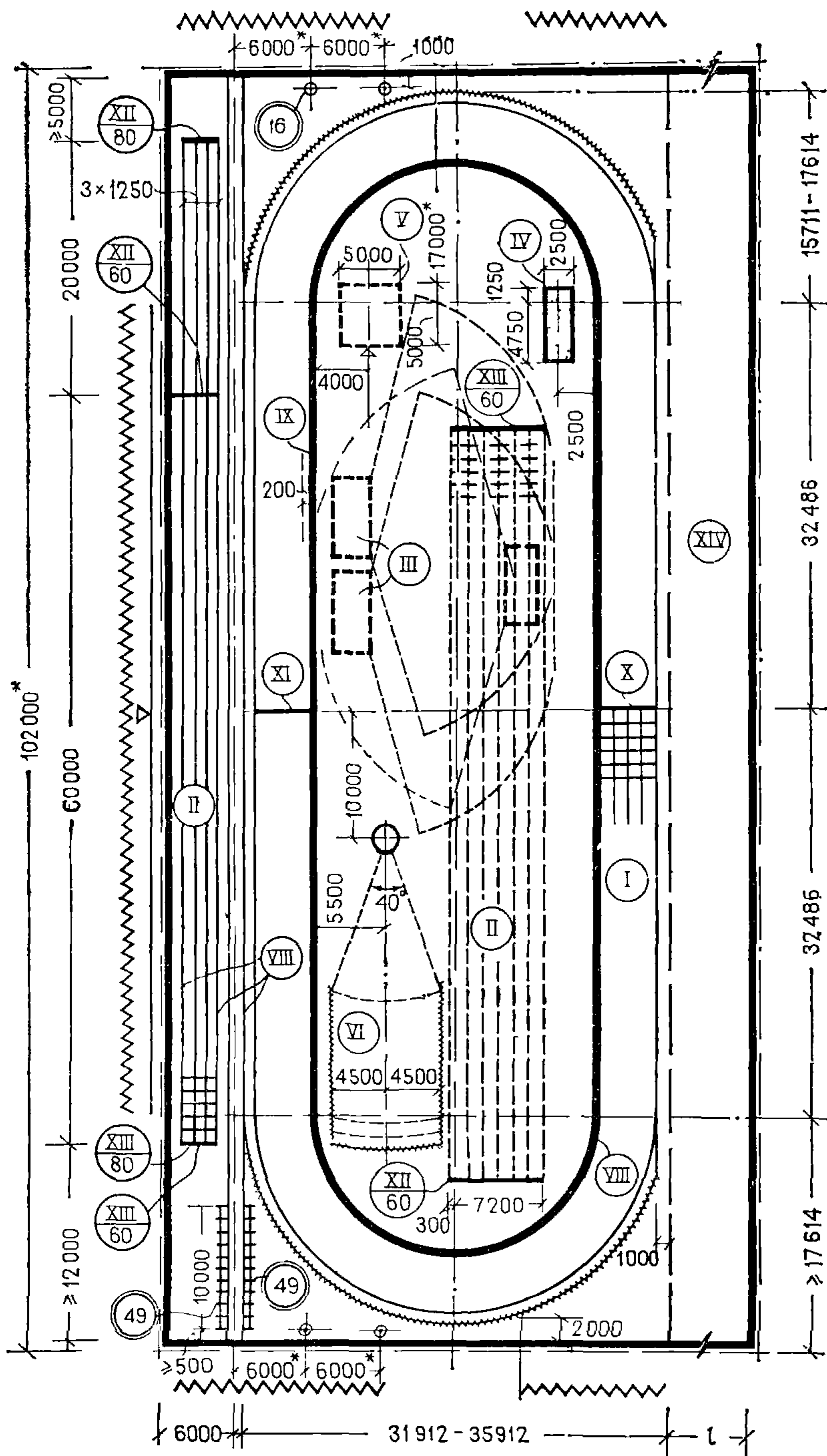


Примечания: 1 Дорожка для бега по прямой, расположенная внутри контура круговой дорожки, размещается и используется только во время соревнований на ней

2 Допускается увеличение числа отдельных дорожек для бега по прямой при учебно-тренировочных занятиях за опорами с соответствующим увеличением пролета в этой части.

3 См примеч 1—5 на листе 22 [1]

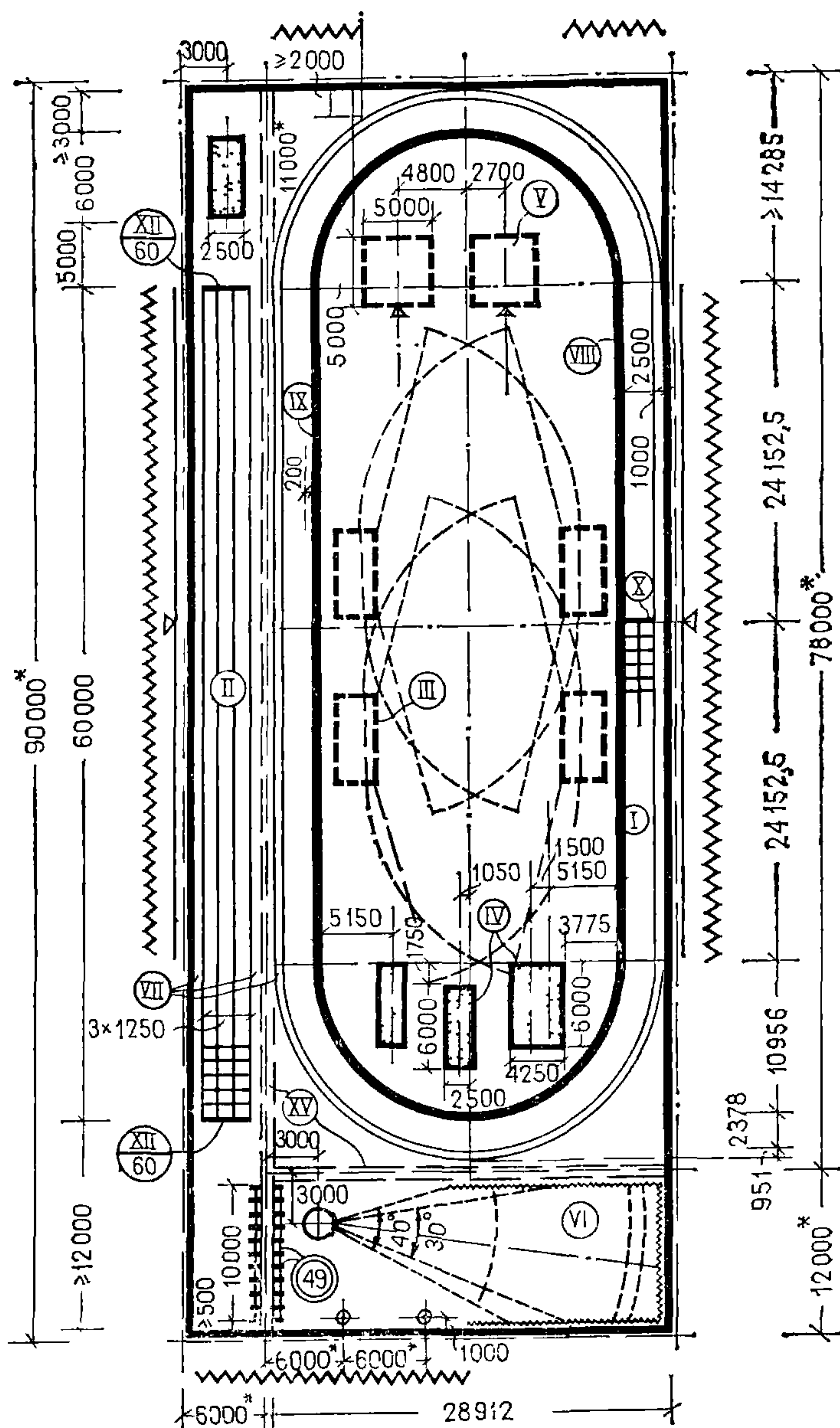
4 Опоры, отделяющие от зала дорожку для бега по прямой и место для толкания ядра, допускается не предусматривать, в этом случае пролет и длину зала соответственно увеличивают.



ЗАЛ
ДЛЯ УЧЕБНО-
ТРЕНИРОВОЧНЫХ
ЗАНЯТИЙ
И СОРЕВНОВАНИЙ

Круговая дорожка длиной 200 м с одноцентровыми поворотами
Дорожка для бега по прямой на 60 м для соревнований расположена внутри контура круговой дорожки, а для бега по прямой до 80 м для учебно-тренировочных занятий — снаружи контура, за спорами

См примеч 1—4 на листе 22 [6].



ЗАЛ
ДЛЯ УЧЕБНО-ТРЕНИРОВОЧНЫХ
ЗАНЯТИЙ

Круговая дорожка длиной $166 \frac{2}{3}$ м с одноцентровыми поворотами Дорожка для бега по прямой на 60 м и место для толкания ядра расположены снаружи контура круговой дорожки, за опорами

Примечания 1 Пол зала за виражом устраивают, как правило, на одной отметке с верхним краем виража (включая зону безопасности) без установки предохранительного ограждения.

2 См примеч 2—4 на листе 22 [1] и примеч 2 на листе 22 [6]

3 Опоры, отделяющие от зала дорожку для бега по прямой и место для толкания ядра, допускается не предусматривать, в этом случае пролет и длину зала соответственно увеличивают

ЗАЛЫ ДЛЯ ЛЕГКОЙ АТЛЕТИКИ	ПОКРЫТИЯ ПОЛА ЗАЛА [1]	23
-------------------------------------	-------------------------------	-----------

Для покрытия пола зала (арены) применяют резиновые плиты (рулоны) заводского изготовления* или приготовляемые на месте (во время укладки) самоотверждающиеся синтетические наливные материалы, допущенные к использованию органами санитарного надзора*

В соответствии с принятым размещением в зале (на арене) мест для отдельных видов легкой атлетики толщину покрытия следует принимать по приводимой ниже таблице

№ п п	Назначение места	Толщина покрытия, мм	
		из резиновых плит (рулонов)	самоотверждающееся наливное
1	Дорожки для бега по прямой и по кругу, для разбега в прыжках с шестом, в длину, тройном, метании копья	14—20	12—16
2	Сектор для разбега в прыжках в высоту	18—22	15—20
3	Сектор для приземления снарядов в толкании ядра	30—40	Не применяют
4	Дорожка для разминки	14—20***	20—25****
5	Участок дорожки для разбега от бруска для отталкивания до ямы приземления в тройном прыжке (если эту дорожку не используют и для прыжков в длину)	25—30	18—20
6	Нерабочие зоны зала (арены)	14—20	Та же, что и на смежном участке****

Примечания 1 Если весь зал или отдельные места предназначаются только для учебно-тренировочных занятий, то толщину покрытия следует принимать максимальной

2 При совмещении сектора для разбега в прыжках в высоту (или его части) с дорожками для разбега в прыжках с шестом, в длину или тройном на всем протяжении дорожек толщину покрытия следует принимать такую как у сектора для прыжков в высоту

3 Толщину покрытия зоны безопасности на участках, которые могут быть использованы для разминки, принимают как для разминочной дорожки, а на неиспользуемых участках — как для нерабочей зоны

Покрытие следует укладывать непосредственно на двухслойный асфальтобетон общей толщиной 90 мм (верхний слой 40, нижний 50 мм) или на армированный сеткой бетон толщиной 150 мм. При укладке асфальтобетона или бетона на подстилающий уплотненный грунт число, состав и толщину промежуточных слоев принимают в зависимости от характеристики подстилающих грунтов. При размещении зала на междуэтажном перекрытии из сборных железобетонных плит под покрытие укладывают или один слой асфальтобетона толщиной 50 мм, или армированный сеткой бетон толщиной не менее 50 мм. При укладке покрытия на бетон под слоем последнего необходимо предусматривать гидропароизоляцию.

Ровность поверхности асфальтобетона или бетона необходимо проверять во всех направлениях с помощью четырехметровой рейки. Зазор между рейкой и поверхностью допускается не более 4 мм.

Площадку с обручем, из которого производят толкание ядра, выполняют из армированного сеткой бетона с шероховатой поверхностью, не образующей пыли и лежащей на одном уровне с поверхностью сектора для приземления снаряда. Слой бетона укладывают непосредственно на промежуточный слой (принимаемый в зависимости от подстилающих грунтов) или на междуэтажное перекрытие. Аналогично выполняют и площадку под обруч, из которого производят метание диска в сетку.

Поверхность покрытия зала (арены) внутри контура круговой беговой дорожки и прилегающей к ней на прямых участках дорожки для бега по прямой не должна иметь ступенчатых перепадов, что достигается соответствующим выполнением основания из бетона или асфальтобетона, на которое это покрытие укладывается. В секторе для приземления снаряда в толкании ядра (см. № 3 таблицы) и на участке дорожки для разбега между бруском для отталкивания и ямой для приземления в тройном прыжке (см. № 5 таблицы) толщину покрытия увеличивают за счет соответствующего уменьшения толщины лежащего ниже слоя бетона или асфальтобетона.

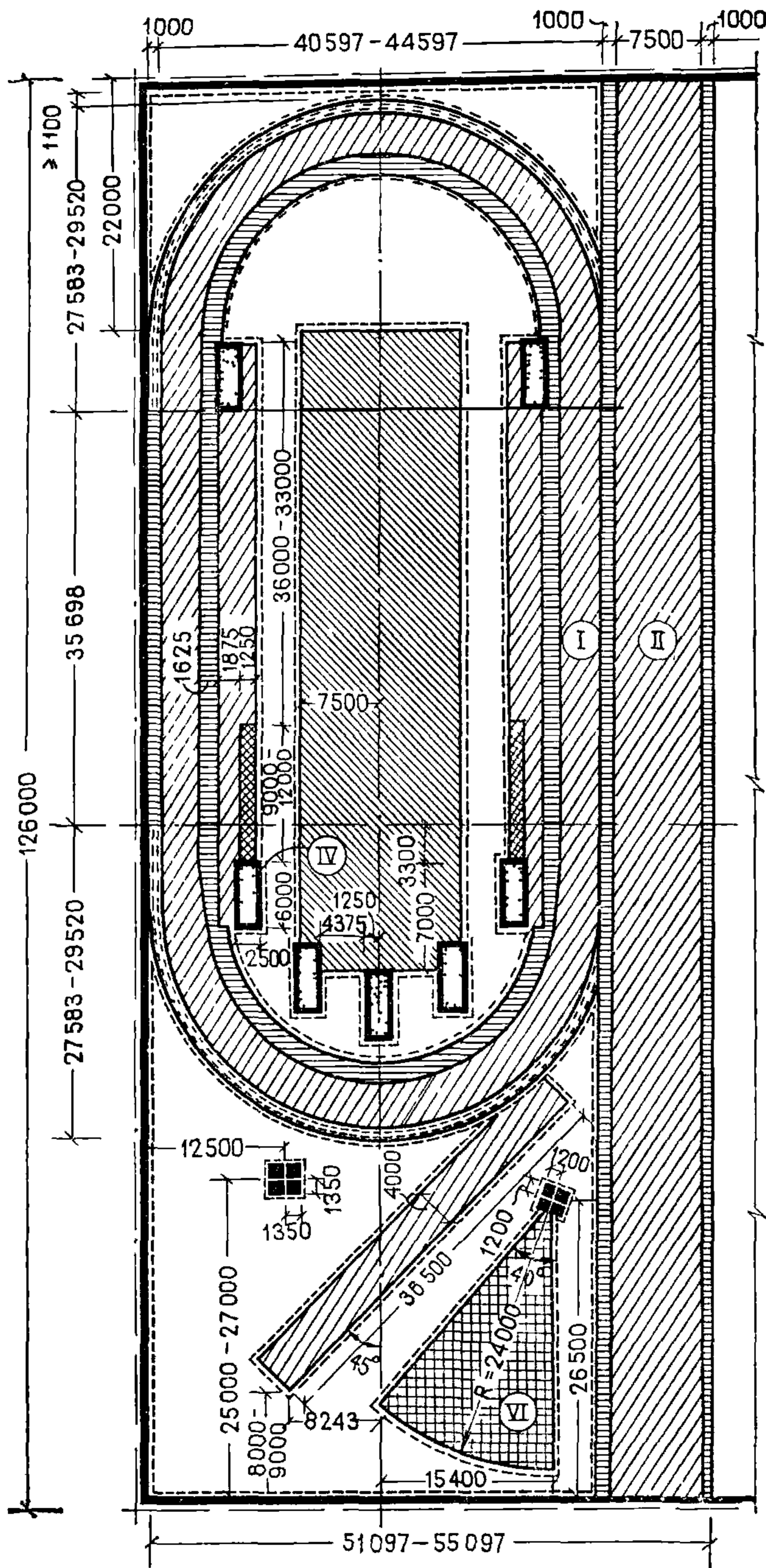
* Отечественные резиновые покрытия выпускаются «Арман» (толщина 14 ± 1 мм) — завод строительных материалов (г. Иссык, Алма-Атинская обл.), «Рездор» (толщина 20 ± 1 , 30 ± 1 , 40 ± 2 мм) — регенераторный завод (г. Челов, Московская обл.), завод резинотехнических изделий (Оренбург), Объединение шин и резиноасбестовых изделий (г. Белая Церковь, Киевская обл.), «Олимпия» (толщина 14 ± 1 мм) — регенераторный завод (г. Сумы, Киевская обл.).

** Приготавливают и укладывают отечественные самоотверждающиеся синтетические покрытия специализированные строительные организации спорткомитетов СССР и РСФСР.

*** Непосредственно под покрытием следует укладывать слой мягких материалов (например, поролон) толщиной не менее 10 мм.

**** Применяют пористое покрытие, которое содержит большое количество эластичного заполнителя (резиновая крошка), связанного малым количеством полимерного связующего.

ПЛАН ПОКРЫТИЙ
(НА ПРИМЕРЕ ЗАЛА, ПРИВЕДЕННОГО НА ЛИСТЕ 22 [4])



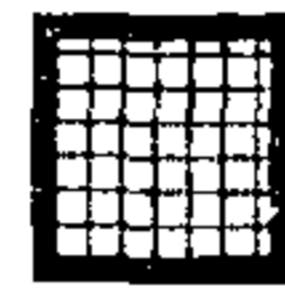
Условные обозначения



покрытие дорожки (см № 1
таблицы на листе 23 [1])



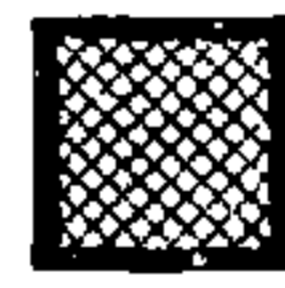
покрытие сектора (см № 2
таблицы на листе 23 [1])



покрытие сектора (см № 3
таблицы на листе 25 [1])



покрытие дорожки (см № 4
таблицы на листе 23 [1])



покрытие участка дорожки (см
№ 5 таблицы на листе 23 [1])



покрытие нерабочей зоны (см
№ 6 таблицы на листе 23 [1])



яма с песком



бетонная площадка

ЛОЖА ДЛЯ СУДЕЙ

В демонстрационных сооружениях должна предусматриваться судейская ложа, размещаемая у финишного створа на отделенном от мест для зрителей участке трибуны

Если финиш в беге по круговой дорожке и по прямой расположен в разных местах, судейскую ложу устраивают у общего финиша всех дистанций в беге по круговой дорожке. Ложа должна состоять, как правило, из трех зон

Зона мест для бригад судей на финише и судей-хронометристов. В этой зоне судьи каждой бригады размещаются по одному, в затылок друг другу, занимая два места в каждом ряду трибуны. Ширина зоны 1,2—1,35 м. Створ финиша должен проходить строго посередине зоны (рис. 1, а). По обе стороны зоны предусматриваются служебные лестницы минимальной ширины (для прохода старшего судьи бригады). Лестница, расположенная за створом финиша (по направлению бега), должна обеспечивать прямое сообщение судейской ложи с планшето-арены. Допускается размещать судей каждой бригады, попарно, располагая судей на финише — в нижних рядах, а судей-хронометристов — в верхних. В этом случае служебная лестница предусматривается одна (рис. 1, б)

Число рядов трибуны, отводимых под зону, должно быть на 3—4 больше числа отдельных беговых дорожек¹. Если на трибуне недостаточно числа рядов, то размещение судей предусматривается в соответствии с вариантом, приведенным на рис. 1, в

Во всех случаях нижний ряд, занимаемый судьями на финише и судьями-хронометристами, должен размещаться, как правило, в пяти и более метрах от ближайшей к трибуне финишной стойки

Зона мест для свободных судей. Свободные судьи (готовящиеся к выходу или окончившие работу на арене) размещаются в ложе на всех рядах сбоку от зоны мест для судей на финише и судей-хронометристов, в основном со стороны прихода бегунов на финиш

Число мест для свободных судей зависит от программы проводимого соревнования, но при проектировании определяется из условия, что ограждение ложи для судей, отделяющее ее от остальной части трибуны, должно отстоять от финишного створа, как правило, не менее чем на 4,5 м со стороны прихода бегунов на финиш и 2,5 м с противоположной стороны.

¹ В соответствии с требованиями Правил соревнований численный состав бригад судей на финише и судей-хронометристов должен превышать число отдельных беговых дорожек

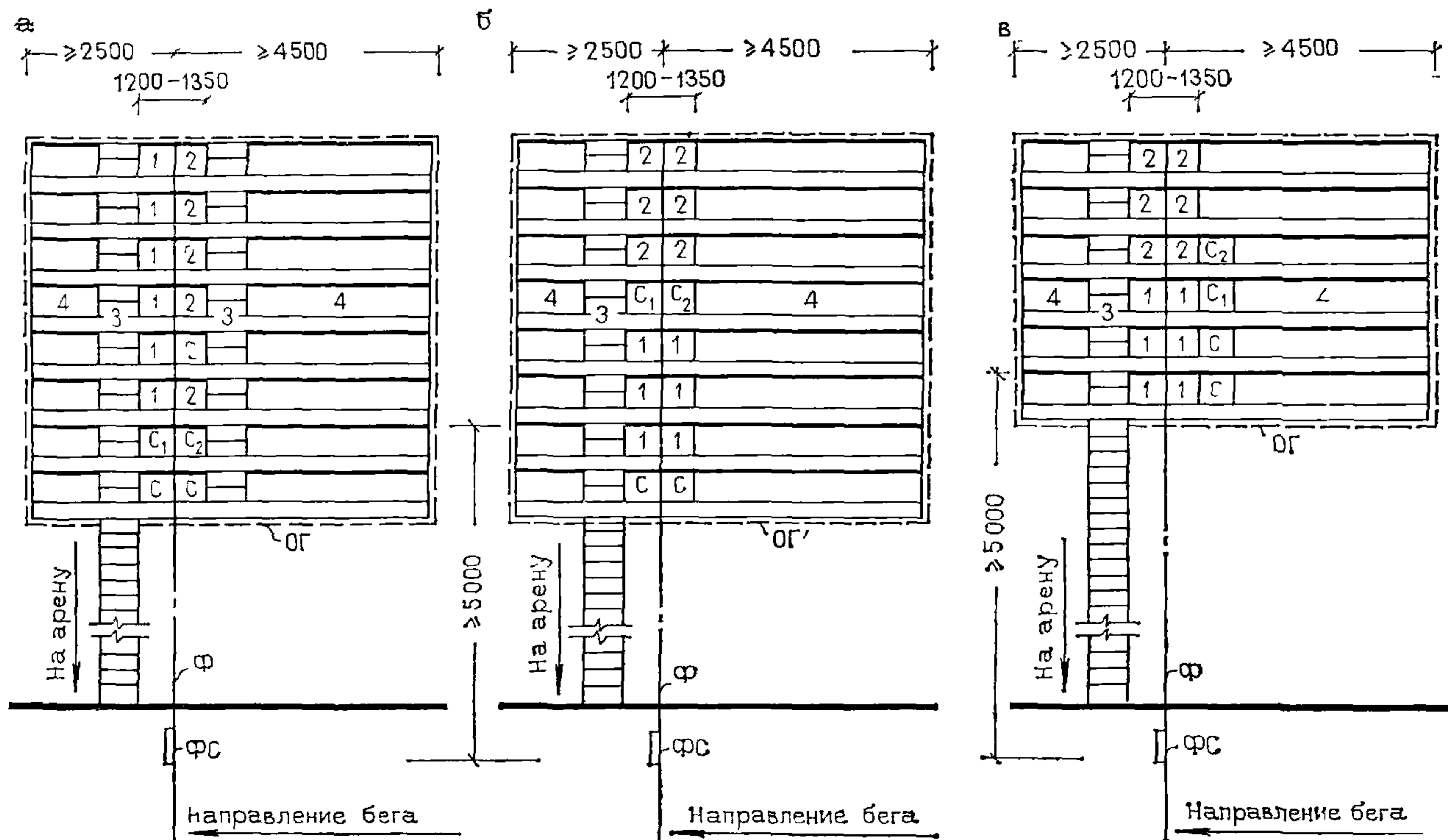


Рис 1 Открытая часть ложи для судей (число рядов принято для четырех отдельных дорожек)

а — с двумя служебными лестницами при размещении судей каждой бригады по одному; б — с одной служебной лестницей при размещении судей каждой бригады попарно, в — с минимальным числом рядов, отводимых под судейскую ложу, 1 — место судьи на финише, 2 — место судьи-хронометриста, 3 — служебная лестница; 4 — места свободных судей, С — место старшего судьи на финише; С₂ — место старшего судьи-хронометриста, С — место секретаря по бегу (со съемным пюпитром для ведения протокола); Ф — финишный створ, ФС — финишная стойка; ОГ — ограждение

Зона помещений для судей. В составе ложи для судей должны предусматриваться помещения для: а) камеры фотофиниша, устанавливаемой строго в створе финиша, и фотолаборатории, б) пульта управления информационным табло, в) бригады судей по информации (как правило, два судьи информатора-диктора и два — помощника), г) аппаратуры для музыкального сопровождения торжественных процедур (парадов, награждения победителей и т. п.), д) главной судейской коллегии. Из этих помещений должен обеспечиваться обзор всего планшета арены, а из помещений пульта управления табло, бригады судей по информации и главной судейской коллегии и обзор информационного табло. Помещения должны располагаться за последней рядом открытой части ложи, иметь остекление по фронту обращенному к арене, и сообщаться с ложей через проемы (форточки, фрамуги, раздвижные стекла). Наиболее доступный в планировочном и конструктивном отношении вариант приведен на рис. 2.

В удобной связи с ложей для судей следует располагать помещения секретариата судейской коллегии (помещение собственно секретариата, комната главного секретаря, смежная с помещением секретариата и связанная с ним через дверной проем, а также машинописное бюро и помещение для множительной техники).

Оптимальным является расположение помещений секретариата совместно с помещениями судей при ложе. Поскольку визуальная связь помещений секретариата с ареной необязательна, их можно располагать в подтрибунном пространстве, сзади помещений для судей при ложе на одном с ними уровне (рис. 3).

Возможно расположение помещений для судей при ложе и секретариата в двух уровнях, один над другим (рис. 4).

В этом случае обеспечивается визуальная связь всех помещений с ареной и улучшаются условия размещения камеры фотофиниша, располагаемой на верхнем уровне, так как угол, который образует луч из объектива камеры, направленный на фокус, с горизонталью, как правило, не должен быть менее 30° , за фокус принимается точка на высоте 1,1 м от поверхности беговой дорожки, посередине между финишными стойками (см. рис. 5).

Если позади помещений для судей не может быть предусмотрен коридор (см. рис. 2 и 4, а), то они должны сообщаться с открытой частью ложи через дверные проемы. Если же при ложе вообще нельзя иметь помещения для судей, то переносную камеру фотофиниша устанавливают в открытой части ложи (над зоной мест для судей на финише и судей-хронометристов, строго в финишном створе), а бригаду судей по информации и главную судейскую коллегию помещают в ложе на

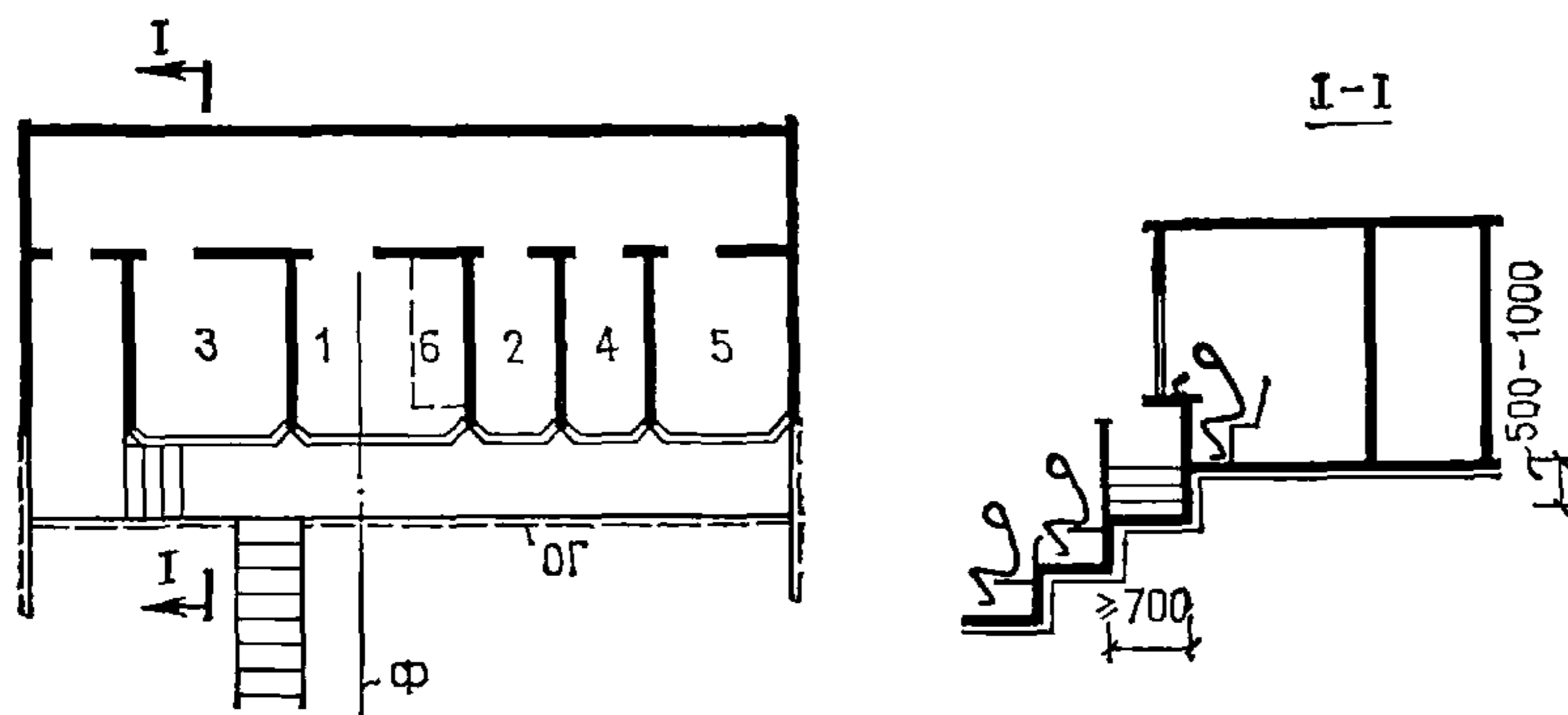


Рис 2 Помещения для судей при ложе

1 — фотофиниш, 2 — пульт управления табло, 3 — судьи по информации, 4 — аппаратура для музыкального сопровождения, 5 — главная судейская коллегия, 6 — фотолаборатория, ОГ — ограждение, Ф — финишный створ

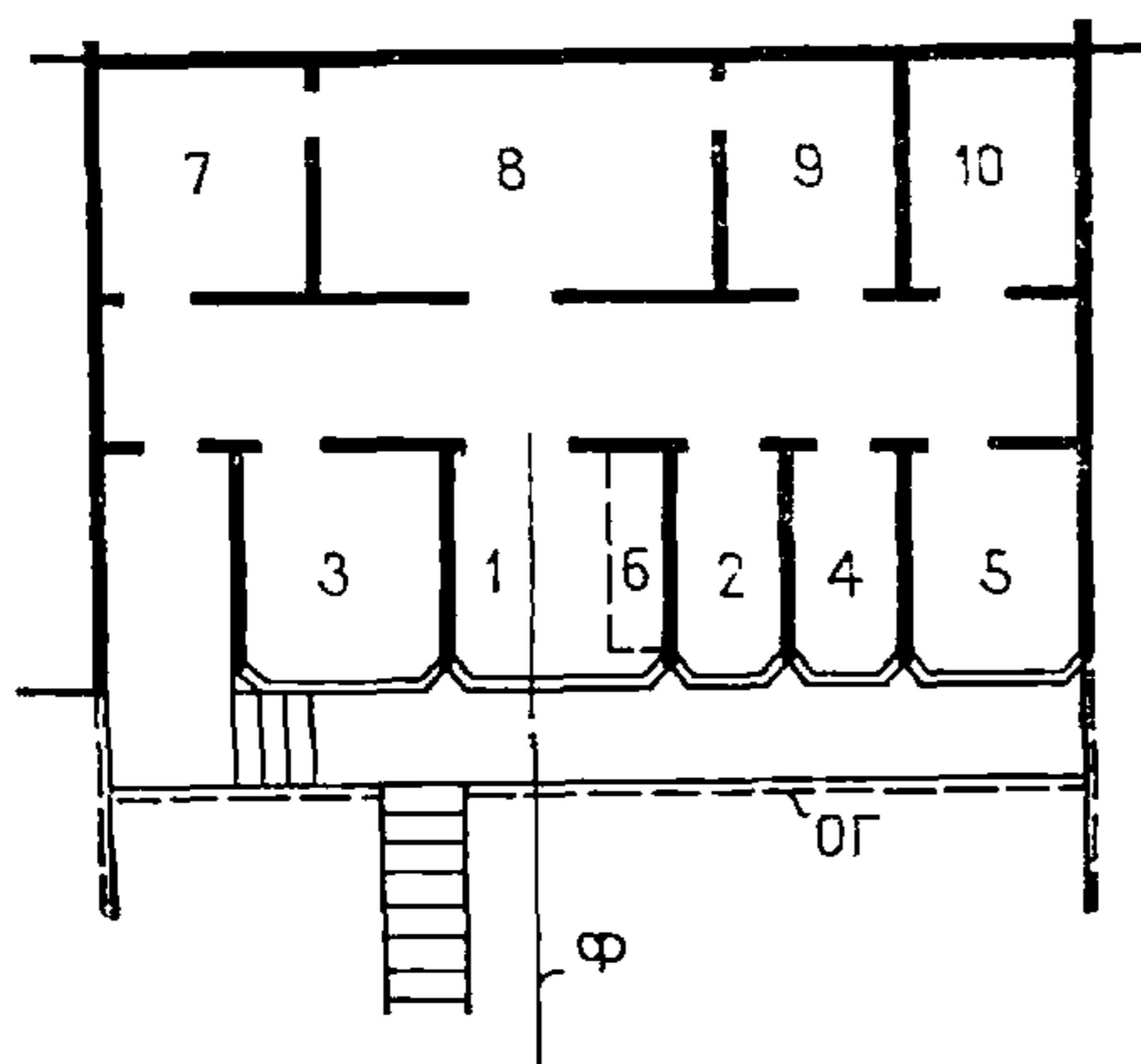


Рис 3 Помещения секретариата, расположенные позади помещений для судей при ложе на одном с ними уровне

1 — фотофиниш, 2 — пульт управления табло, 3 — судьи по информации, 4 — аппаратура для музыкального сопровождения; 5 — главная судейская коллегия; 6 — фотолаборатория, 7 — главный секретарь; 8 — секретариат, 9 — машинописное бюро, 10 — множительная техника, ОГ — ограждение, Ф — финишный створ

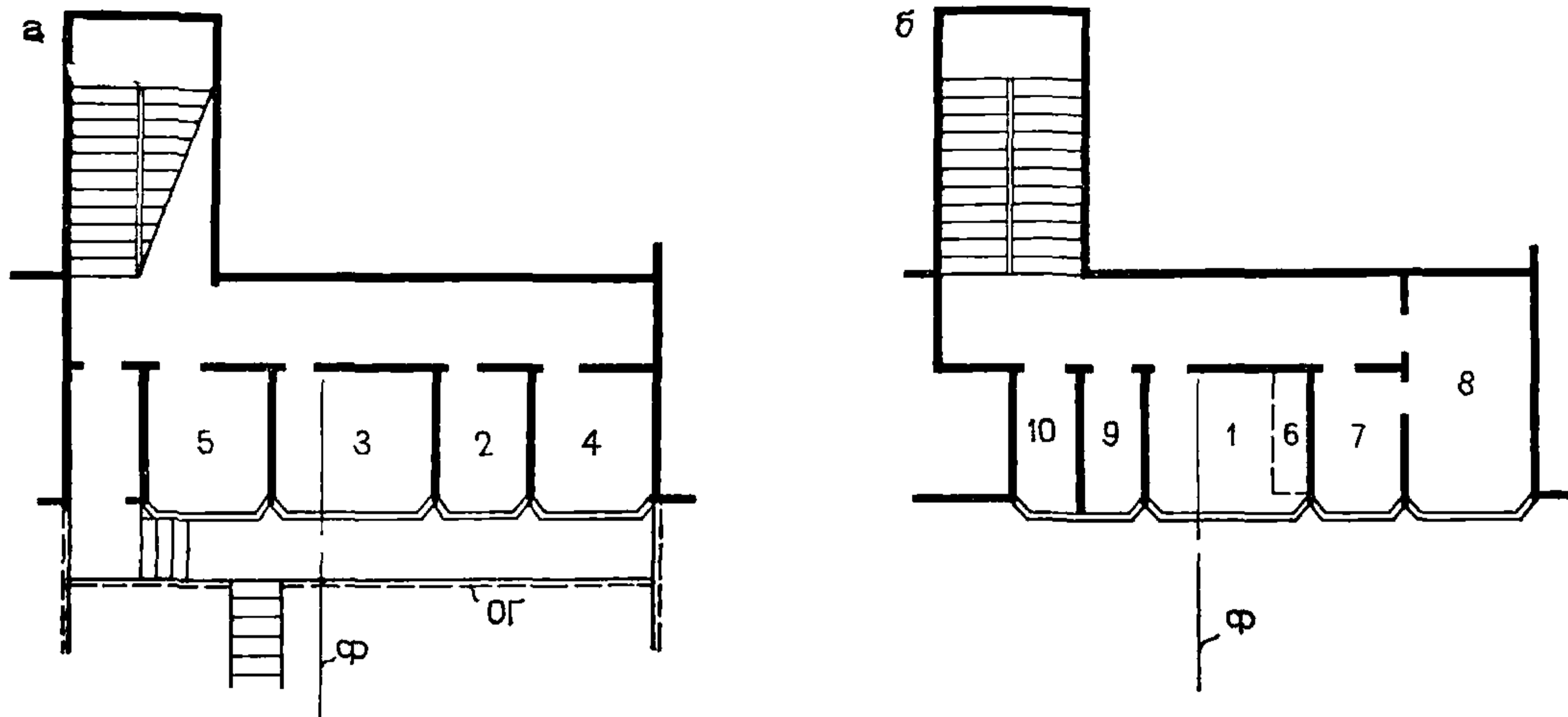


Рис 4 Помещения секретариата и помещения для судей при ложе в двух уровнях, один над другим
а — нижний уровень, б — верхний уровень, 1 — фотофиниш; 2 — пульт управления табло, 3 — судьи по информации; 4 — аппаратура для музыкального сопровождения; 5 — главная судейская коллегия; 6 — фотолаборатория; 7 — главный секретарь, 8 — секретариат, 9 — машинописное бюро, 10 — множительная техника, ОГ — ограждение, Ф — финишный створ

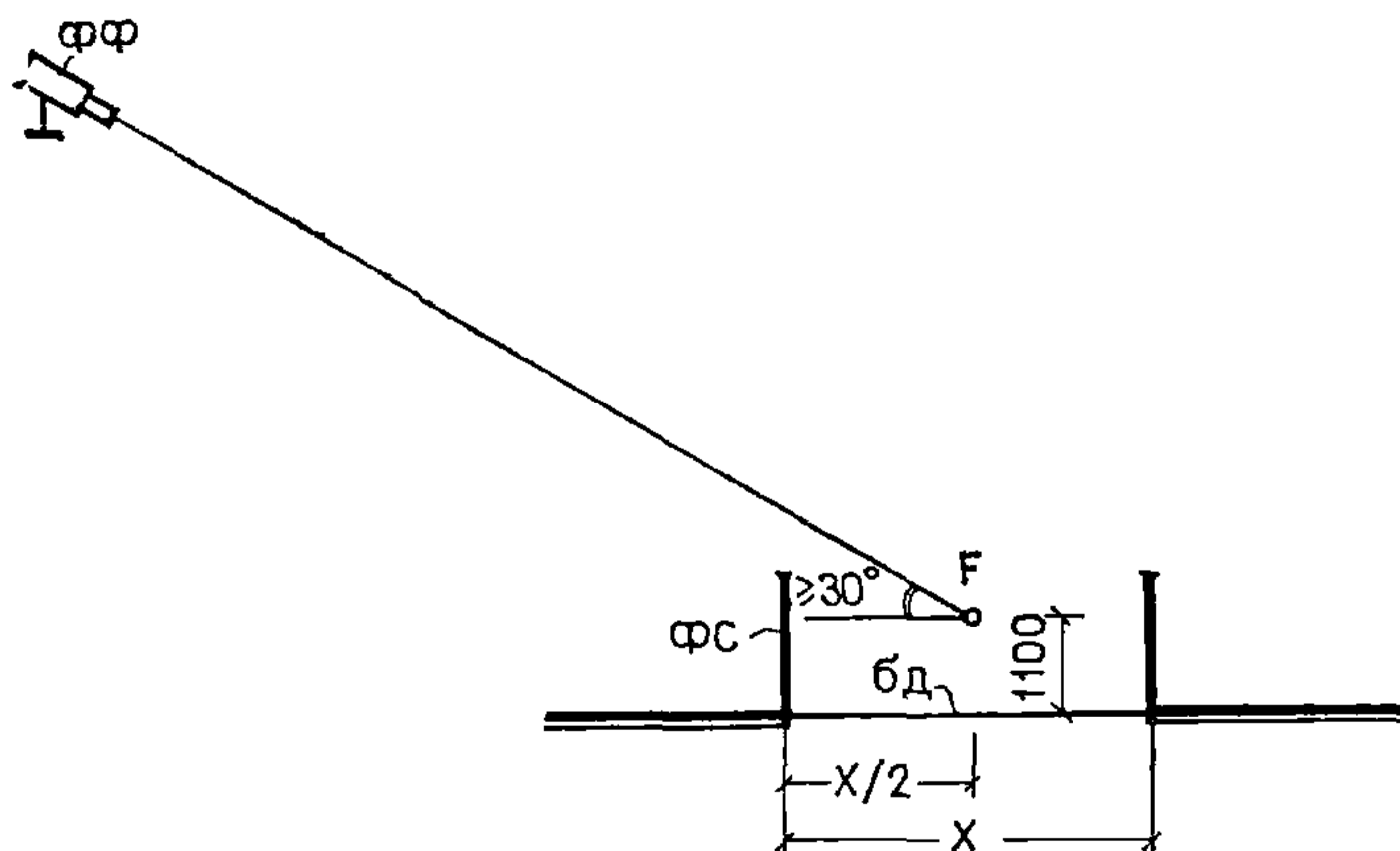


Рис. 5. Местоположение камеры фотофиниша

ФФ — камера фотофиниша; ФС — финишная стойка, X — расстояние между финишными стойками, F — фокус, бд — поверхность беговой дорожки

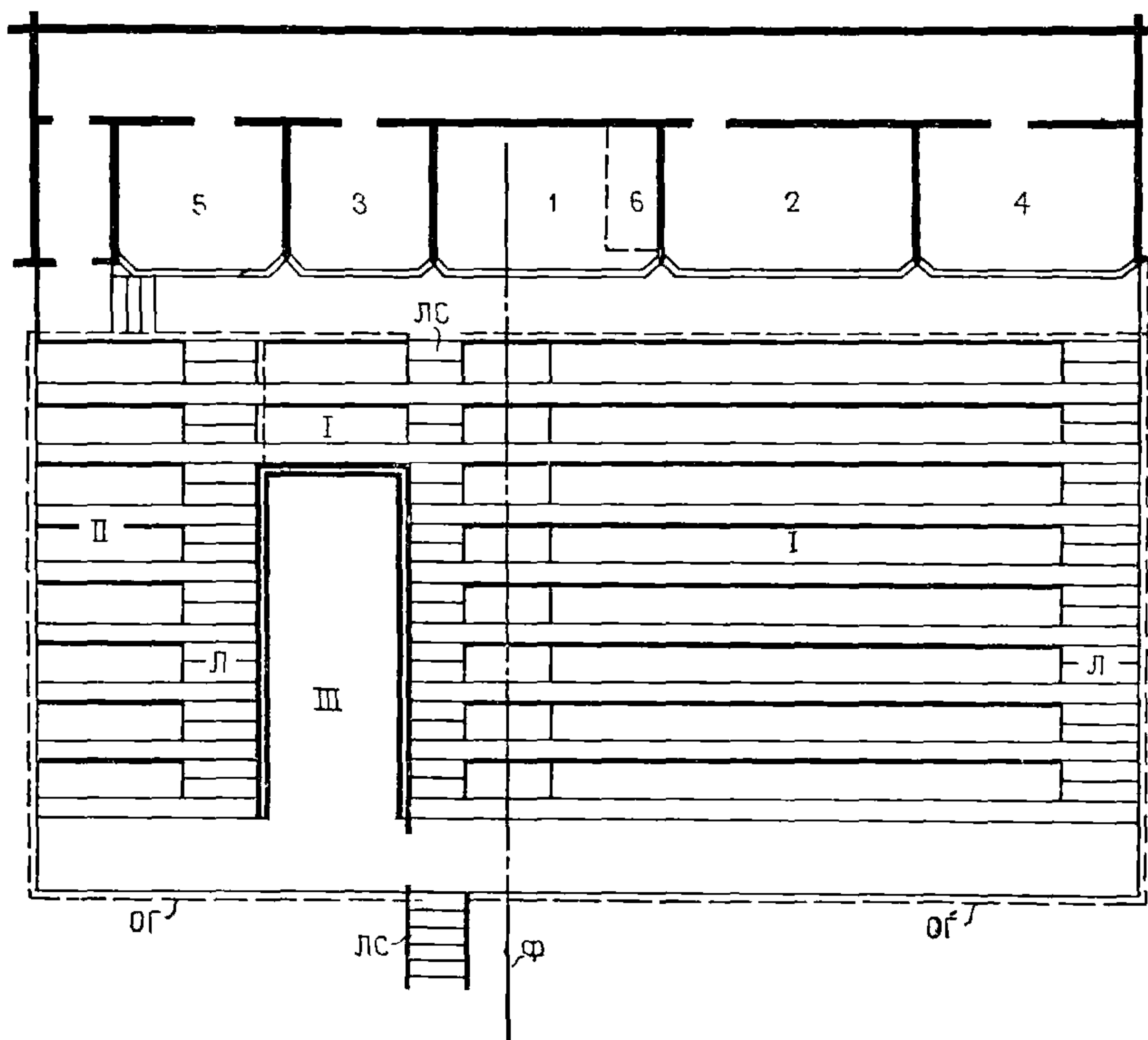
части мест для свободных судей. Управление информационным табло, фотолабораторию и аппаратуру для музыкального сопровождения располагают в помещениях, удобно связанных с ложей. Из помещения управления табло всегда должен быть обеспечен обзор табло.

В створе финиша бега по прямой, не совпадающего с общим финишем бега по круговой дорожке, следует устанавливать переносную камеру фотофиниша и съемное ограждение вокруг временно размещаемой зоны для судей на финише и судей-хронометристов.

В демонстрационных сооружениях, не предназначенных для соревнований республиканского и более высокого масштаба, или с трибунами вместимостью менее 1500 зрителей предусматривается только открытая часть ложи для судей, а для судейской коллегии вместо отдельных помещений во время соревнований используются учебные классы, комнаты для инструкторского и тренерского состава, часть служебных помещений административного персонала и др. Такое использование должно учитываться во время проектирования при определении местоположения этих помещений.

Рис 6 Ложи для судей и прессы

1 — фотофиниш; 2 — пульт управления табло, 3 — судьи по информации, 4 — аппаратура для музыкального сопровождения, 5 — главная судейская коллегия; 6 — фотолаборатория, I — открытая часть судейской ложи; II — ложа для прессы, III — проход в подтрибунное пространство, Л — лестница на трибуне, ЛС — служебная лестница, ОГ — ограждение, Ф — финишный створ



ЛОЖА ДЛЯ ПРЕССЫ

Отдельные места для корреспондентов на трибуне предусматривают, как правило, в сооружениях, предназначенных для соревнований республиканского и более высокого масштаба. Их рекомендуется выделять на участке трибуны, смежном с ложей для судей, ниже ее (если трибуна имеет большое число рядов) или сбоку (на расстоянии не менее 2,5 м за финишным створом, считая по направлению бега). Последний вариант следует считать предпочтительным, так как при этом увеличивается фронт возможного расположения помещений для судей при открытой части ложи (рис 6).

Ложу для прессы следует отделять от ложи для судей и мест для зрителей. Она должна удобно сообщаться с пресс-центром. Каждое место рядов трибун, выделенных под ложу для прессы, необходимо оборудовать съемными пюпитрами и телефонами.

ДОПОЛНИТЕЛЬНЫЕ ПОМЕЩЕНИЯ

В составе помещений для судей в сооружениях, предназначенных для соревнований республиканского и более высокого масштаба, рекомендуется предусматривать помещения для бригады судей по награждению и зал для заседаний судейской коллегии, пресс-конференций и т. п.

В составе помещений для бригады судей по награждению должны предусматриваться холл для сбора победителей, кладовая хранения призов, цветов и т. п. и рабочая комната судей бригады (в том числе для гравера). Холл должен удобно сообщаться с местом установки пьедестала победителей на арене.

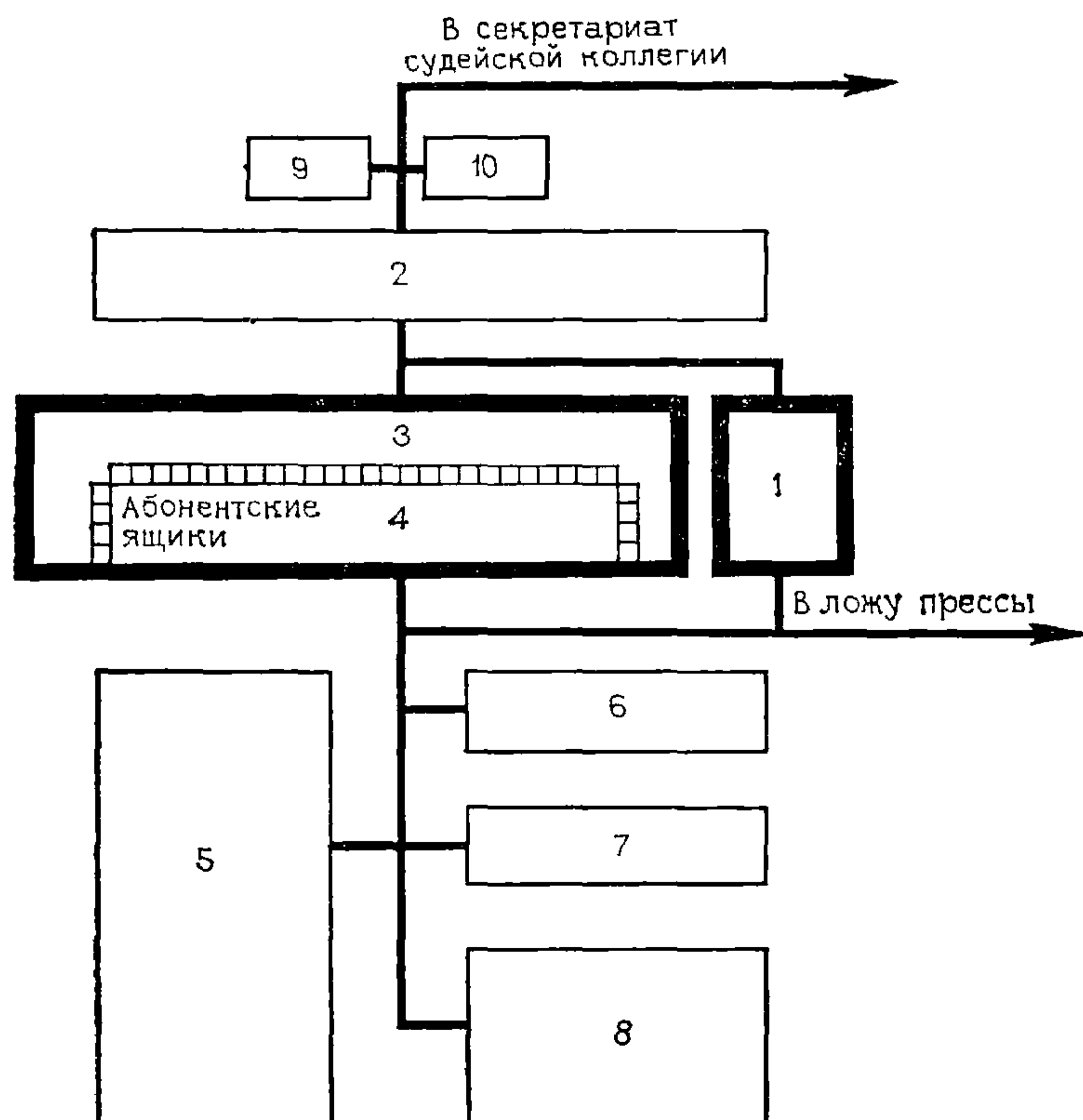
При зале для заседаний следует предусматривать комнату для президиума. Расположение зала в здании должно позволять автономное использование его в период, когда на арене не проводятся соревнования.

В соответствии с требованиями главы СНиП по проектированию спортивных сооружений (СНиП II-76-78) в крытых сооружениях, предназначенных для проведения соревнований республиканского и более высокого масштаба, предусматривают, как правило, помещения для прессы (пресс-центр), состав и площади которых определяются в задании на проектирование по согласованию с комитетами по физической культуре и спорту при советах министров союзных республик

При необходимости организации пресс-центра в со-

оружениях, предназначенных для соревнований меньшего масштаба, в качестве помещений для прессы могут быть использованы учебные классы (методические кабинеты), часть буфета для занимающихся и комнат административного персонала, а также комнаты инструкторского и тренерского состава и другие помещения, не используемые по прямому назначению во время проведения соревнований. Для этого указанные помещения следует располагать по возможности удовлетворяя требованиям взаимосвязей, приведенных ниже

Состав помещений пресс-центра и схема их взаимосвязи



1 — кабинет руководителя пресс-бюро; 2 — рабочие помещения сотрудников пресс-бюро (в том числе редакторов), 3 — помещение раскладки материалов для корреспондентов, 4 — помещение получения материалов корреспондентами; 5 — рабочее помещение корреспондентов, 6 — междугородный телефонный переговорный пункт; 7 — телетайпная, 8 — пресс-бар, 9 — машинописное бюро *, 10 — помещение для множительной техники *

* В зависимости от объема работы и планировочного решения помещение можно предусматривать общим для пресс-бюро и секретариата судейской коллегии или самостоятельным для каждого из этих подразделений

СОДЕРЖАНИЕ

Введение	3
Раздел I Общие требования	
Общие требования к проектированию (листы 1 [1] — 1 [3])	6
Раздел II. Залы для учебно-тренировочных занятий по боксу, борьбе и тяжелой атлетике	
Основные положения для проектирования (листы 2 [1] — 2 [2])	10
Табель-экспликация спортивного оборудования и инвентаря (листы 3 [1] — 3 [4])	12
Спортивное оборудование (листы 4 [1] — 4 [7])	16
Крепление спортивного оборудования и схемы расположения закладных деталей (листы 5 [1] и 5 [3])	23
Закладные детали для крепления спортивного оборудования (лист 6)	26
Полы залов (лист 7)	27
Зал для бокса размером 18×12 м (однокомплектный) (листы 8 [1] и 8 [2])	28
Зал для бокса размером 30×15 м (двухкомплектный) (листы 9 [1] и 9 [2])	30
Зал для борьбы размером 24×15 м (однокомплектный) (листы 10 [1] — 10 [4])	32
Зал для борьбы размером 30×18 м (двухкомплектный) (листы 11 [1] — 11 [2])	36
Зал для тяжелой атлетики размером 18×9 м (однокомплектный) (листы 12 [1] и 12 [2])	38
Зал для тяжелой атлетики размером 24×12 м (двухкомплектный) (листы 13 [1] и 13 [2])	40
Инвентарные (лист 14)	42
Раздел III. Залы для легкой атлетики	
Основные положения для проектирования (листы 15 [1] — 15 [3])	44
Нормативы (листы 16 [1] — 16 [6])	47
Структурная схема здания (лист 17)	53
Табель-экспликация спортивного оборудования и инвентаря (листы 18 [1] — 18 [3])	54
Спортивное оборудование (листы 19 [1] — 19 [5])	57
Места для отдельных видов легкой атлетики (листы 20 [1] и 20 [2])	62
Вирази круговой беговой дорожки (листы 21 [1] — 21 [4])	64
Примеры планировки залов (листы 22 [1] — 22 [9])	68
Покрытия пола зала (листы 23 [1] — 23 [2])	77
Помещение для индивидуальной силовой подготовки (лист 24)	79
Ложы для судей и прессы (листы 25 [1] — 25 [4])	80
Пресс-центр (лист 26)	84

**ЦНИИЭП комплексов и зданий культуры, спорта и управления им Б С Мезенцева
НОРМАЛИ ПЛАНИРОВОЧНЫХ ЭЛЕМЕНТОВ ЖИЛЫХ И ОБЩЕСТВЕННЫХ ЗДАНИЙ
СПОРТИВНЫЕ ЗАЛЫ**

В ы п у с к НП 5 3 5-76

Залы для учебно-тренировочных занятий по боксу, борьбе и тяжелой атлетике

В ы п у с к НП 5 3 6-80

Залы для легкой атлетики

Редакция литературы по градостроительству и архитектуре

Зав редакцией Т Н Федорова

Редактор М А Гузман

Младший редактор Н. Б. Либман

Технический редактор Ю Л Циханкова

Корректор Е А Степанова

Н/К

Сдано в набор 17 07 81 Подписано в печать 16 02 82 Формат 84×108^{1/16} Бумага тип № 2.
Гарнитура «Литературная» Печать высокая Усл печ л 9,24 Усл кр -отт. 9,66. Уч.-изд л 8,46.
Тираж 10 000 экз Изд № XII—9190. Заказ № 817 Цена 40 коп

Стройиздат, 101442, Москва, Каляевская, 23а

Владимирская типография «Союзполиграфпрома» при Государственном комитете СССР по делам издательств, полиграфии и книжной торговли. 600000, г. Владимир, Октябрьский проспект, д. 7

СПИСОК ОПЕЧАТОК

Стр	Строка	Напечатано	Следует читать
12	1-я колонка 5 справа снизу	ОСТ 62-52-74	ОСТ 62-53-74
25	Левая колонка 4 снизу	лист 4 [5]	лист 4 [1]
54	2-я графа п 4 п 18	(толкания) ³ метания ²	(толкания) ⁴ метания ⁴
55	2-я графа п. 30 4-я графа п. 36	гантелей ²⁴⁶ нет ²	гантелей ^{2 и 6} нет ³
56	4-я графа п 61	нет ²	нет ³
77	правая колонка 11 и 14 снизу	регенераторный	регенератный