
ФЕДЕРАЛЬНОЕ АГЕНТСТВО
ПО ТЕХНИЧЕСКОМУ РЕГУЛИРОВАНИЮ И МЕТРОЛОГИИ



НАЦИОНАЛЬНЫЙ
СТАНДАРТ
РОССИЙСКОЙ
ФЕДЕРАЦИИ

ГОСТ Р ИСО
13295—
2010

ИНСТРУМЕНТЫ СТОМАТОЛОГИЧЕСКИЕ ВРАЩАЮЩИЕСЯ

Дискодержатели

ISO 13295:2007
Dentistry — Mandrels for rotary instruments
(IDT)

Издание официальное



Москва
Стандартинформ
2012

Предисловие

Цели и принципы стандартизации в Российской Федерации установлены Федеральным законом от 27 декабря 2002 г. № 184-ФЗ «О техническом регулировании», а правила применения национальных стандартов Российской Федерации — ГОСТ Р 1.0—2004 «Стандартизация в Российской Федерации. Основные положения»

Сведения о стандарте

1 ПОДГОТОВЛЕН Государственным унитарным предприятием Республики Татарстан «Всероссийский научно-исследовательский проектный институт медицинских инструментов» (ГУП РТ «ВНИПИМИ»)

2 ВНЕСЕН Техническим комитетом по стандартизации ТК 14 «Медицинские инструменты»

3 УТВЕРЖДЕН И ВВЕДЕН В ДЕЙСТВИЕ Приказом Федерального агентства по техническому регулированию и метрологии от 12 ноября 2010 г. № 463-ст

4 Настоящий стандарт идентичен международному стандарту ИСО 13295:2007 «Стоматология. Дискдержатели для вращающихся инструментов» (ISO 13295:2007 «Dentistry — Mandrels for rotary instruments»).

Наименование настоящего стандарта изменено относительно наименования указанного международного стандарта для приведения в соответствие с ГОСТ Р 1.5—2004 (пункт 3.5).

При применении настоящего стандарта рекомендуется использовать вместо ссылочных международных стандартов соответствующие им национальные стандарты Российской Федерации, сведения о которых приведены в дополнительном приложении ДА

5 ВВЕДЕН ВПЕРВЫЕ

Информация об изменениях к настоящему стандарту публикуется в ежегодно издаваемом указателе «Национальные стандарты», а текст изменений и поправок — в ежемесячно издаваемых информационных указателях «Национальные стандарты». В случае пересмотра (замены) или отмены настоящего стандарта соответствующее уведомление будет опубликовано в ежемесячно издаваемом информационном указателе «Национальные стандарты». Соответствующая информация, уведомление и тексты размещаются также в информационной системе общего пользования — на официальном сайте Федерального агентства по техническому регулированию и метрологии в сети Интернет

© Стандартиформ, 2012

Настоящий стандарт не может быть полностью или частично воспроизведен, тиражирован и распространен в качестве официального издания без разрешения Федерального агентства по техническому регулированию и метрологии

Содержание

1	Область применения	1
2	Нормативные ссылки	1
3	Термины и определения	1
4	Классификация	1
5	Требования	2
5.1	Материал	2
5.1.1	Предел текучести $R_{p0,2}$	2
5.1.2	Твердость по Виккерсу	2
5.2	Размеры	2
5.2.1	Общие положения	2
5.2.2	Дискодержатель типа 1	2
5.2.3	Дискодержатель типа 2	3
5.2.4	Винт для типа 1 и типа 2	3
5.2.5	Дискодержатель типа 3	4
5.2.6	Дискодержатель типа 4	5
5.2.7	Дискодержатель типа 5	5
6	Испытания	6
6.1	Материал	6
6.2	Размеры	6
7	Маркировка	6
8	Упаковка	6
	Приложение ДА (справочное) Сведения о соответствии ссылочных международных стандартов ссылочным национальным стандартам Российской Федерации	7

Введение

ИСО (Международная организация стандартизации) является всемирной федерацией органов национальных стандартов (организации — члены ИСО). Работа по подготовке международных стандартов обычно осуществляется Техническими комитетами ИСО. Каждая организация-член, заинтересованная в предмете, для которого создавался Технический комитет, имеет право быть представленной в этом комитете. Международные правительственные и неправительственные организации также принимают участие в работе во взаимодействии с ИСО. ИСО тесно сотрудничает с Международной электротехнической комиссией (МЭК) по всем вопросам электротехнической стандартизации.

Международные стандарты разрабатываются в соответствии с правилами, приведенными в Директивах ИСО/МЭК, часть 2.

Проекты международных стандартов, принятые Техническими комитетами, распространяются организациям-членам для голосования. Публикация в качестве международного стандарта требует одобрения по меньшей мере 75 % организаций-членов с правом голоса.

Международный стандарт ИСО 22374 был подготовлен Техническим комитетом ИСО/ТК 106 «Стоматология», подкомитет ПК 4 «Стоматологические инструменты».

ИНСТРУМЕНТЫ СТОМАТОЛОГИЧЕСКИЕ ВРАЩАЮЩИЕСЯ

Дискодержатели

Dental rotary instruments. Mandrels

Дата введения — 2012—03—01

1 Область применения

Настоящий стандарт устанавливает требования, характеристики упаковки и маркировки для дискодержателей, применяемых для закрепления дисков и полиров, используемых в стоматологии.

В настоящем стандарте использована система кодирования по ИСО 6360, в которой установлен 15-значный номер для идентификации стоматологических вращающихся инструментов всех типов.

2 Нормативные ссылки

В настоящем стандарте использованы ссылки на следующие стандарты, которые являются неотъемлемой частью для применения. Для недатированных ссылочных документов применяют их последнее издание.

ИСО 1797-1 Инструменты стоматологические вращающиеся. Хвостовики. Часть 1. Хвостовики, изготовленные из металла

ИСО 1942 Стоматология. Словарь

ИСО 6360 (все части) Стоматология. Система числового кодирования вращающихся инструментов

ИСО 6892 Материалы металлические. Испытания на растяжение при температуре окружающей среды

ИСО 8325:2004 Стоматология. Методы испытаний вращающихся инструментов

3 Термины и определения

В настоящем стандарте применены термины по ИСО 1942, а также следующий термин с соответствующим определением:

дискодержатель: Вращающийся стержень для закрепления и удерживания стоматологических вращающихся инструментов.

4 Классификация

В соответствии с механическими свойствами и применениями, для которых они предназначены, дискодержатели классифицируют:

тип 1 — дискодержатель стандартный;

тип 2 — дискодержатель усиленный;

тип 3 — дискодержатель с цилиндрической резьбой для фиксирования несмонтированных полиров;

тип 4 — дискодержатель с конической резьбой для фиксирования несмонтированных полиров;

тип 5 — дискодержатель, на котором могут быть застегнуты/защелкнуты полиры.

5 Требования

5.1 Материал

5.1.1 Предел текучести $R_{p0,2}$

Дискодержатели типов 1—4 и винты для дискодержателей типов 1 и 2 должны быть сделаны из материала с пределом текучести не менее 600 МПа.

Материал и обработка — по усмотрению изготовителя.

Испытания проводят в соответствии с 6.1.

5.1.2 Твердость по Виккерсу

Дискодержатель типа 5 должен быть из материала с твердостью по Виккерсу не менее 250 Н/мм².

Материал и обработка — по усмотрению изготовителя.

5.2 Размеры

5.2.1 Общие положения

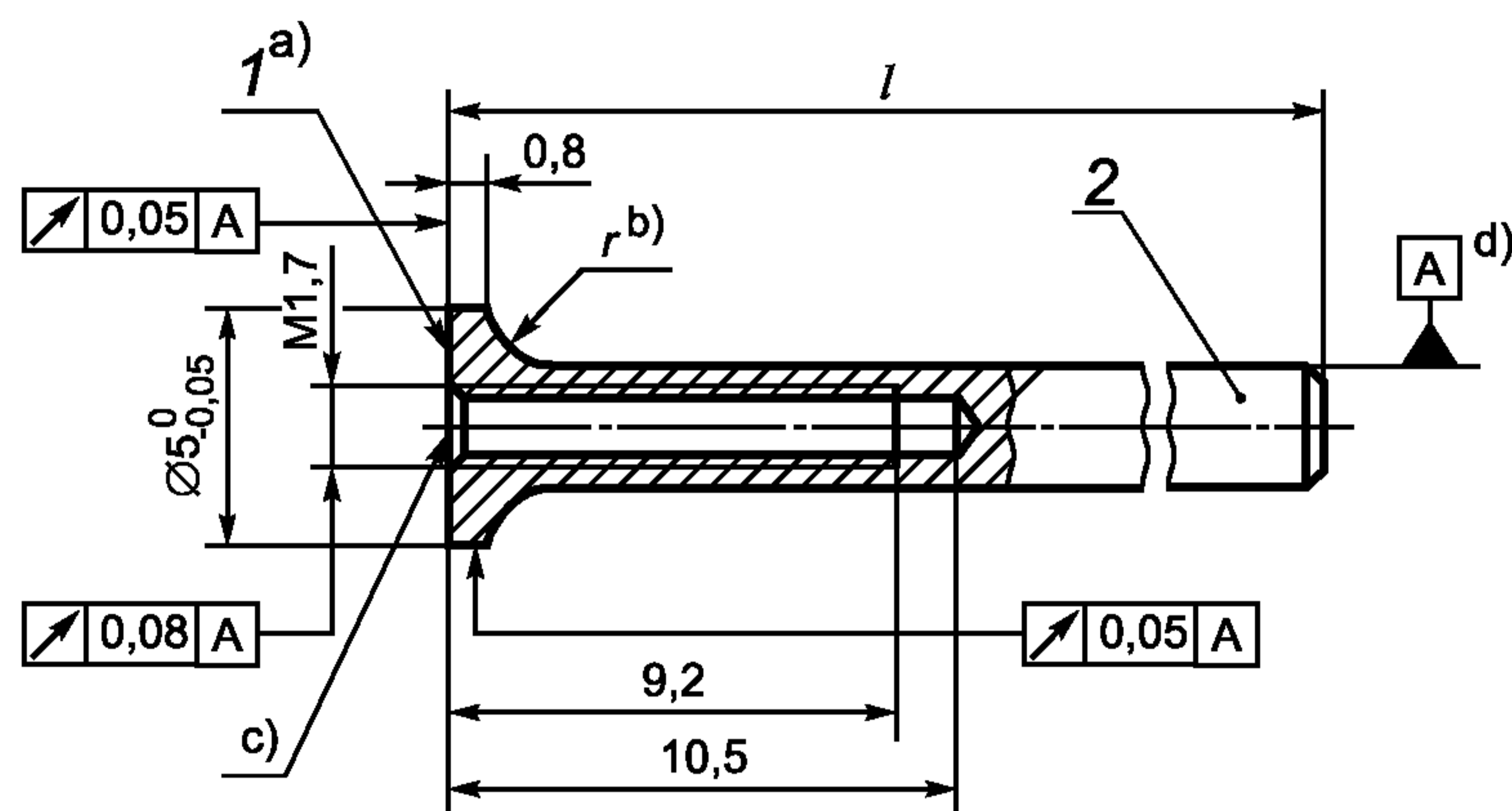
Размеры и их допуски — в миллиметрах. Углы — в градусах.

Размеры должны соответствовать указанным на рисунках 1—6.

В настоящем стандарте представлены характеристики дискодержателей с диаметром пластины и головкой винта 5 мм. Возможны другие диаметры (см. раздел 7, перечисление f)).

Испытания проводят в соответствии с 6.2.

5.2.2 Дискодержатель типа 1



<i>l</i>	
Хвостовик типа 1	Хвостовик типа 2
Не менее 20	44,5 ± 0,5

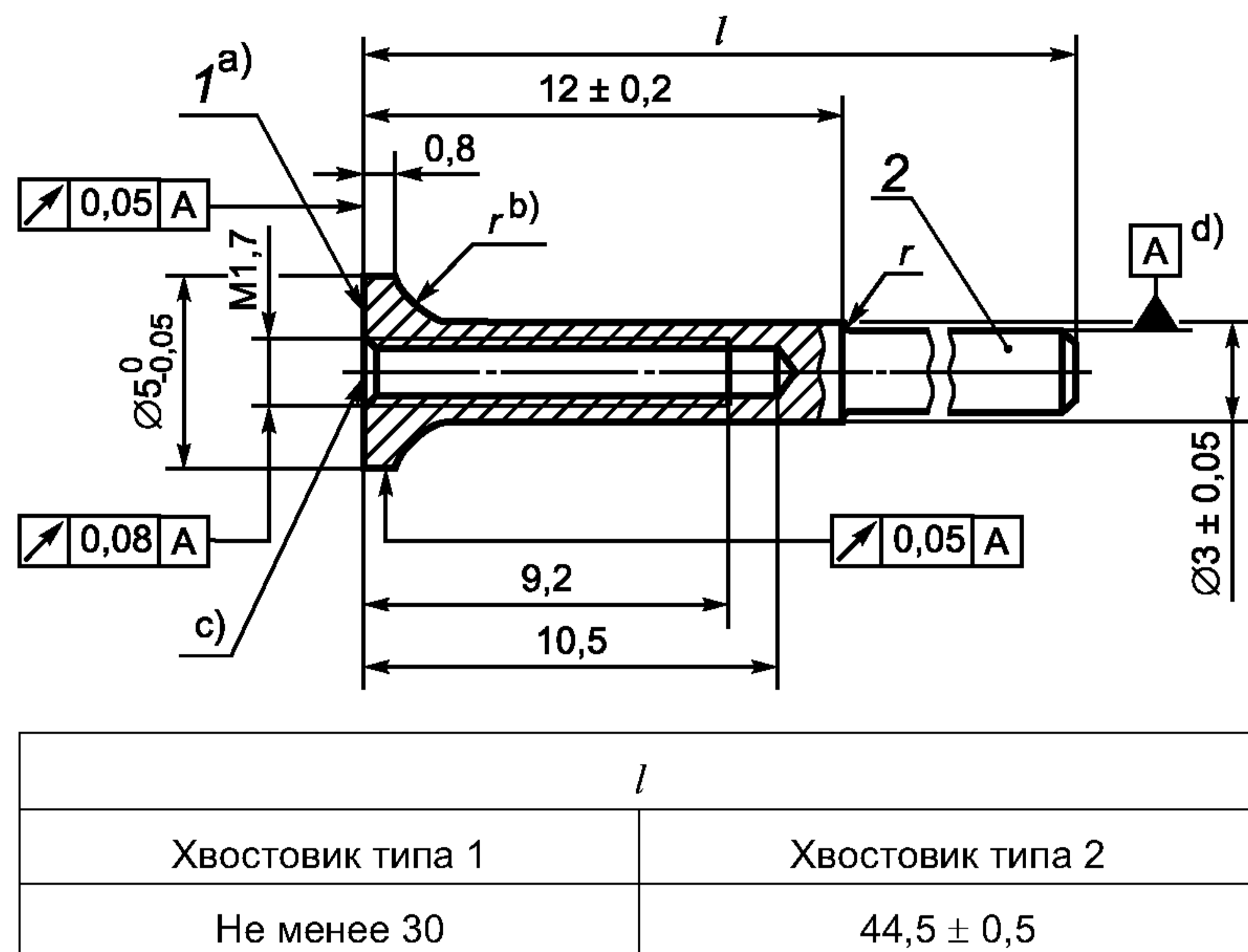
- a) Диаметр пластины должен быть идентичен диаметру винта.
- b) Радиус — по усмотрению изготовителя.
- c) Зенковка — по усмотрению изготовителя.
- d) Испытания на биение — по ИСО 8325 (5.8).

Примечание — Для закрепления дисков используют винт (см. рисунок 3).

1 — пластина; 2 — хвостовик по ИСО 1797-1 типа 1 или 2

Рисунок 1 — Дискодержатель типа 1

5.2.3 Дискдержатель типа 2



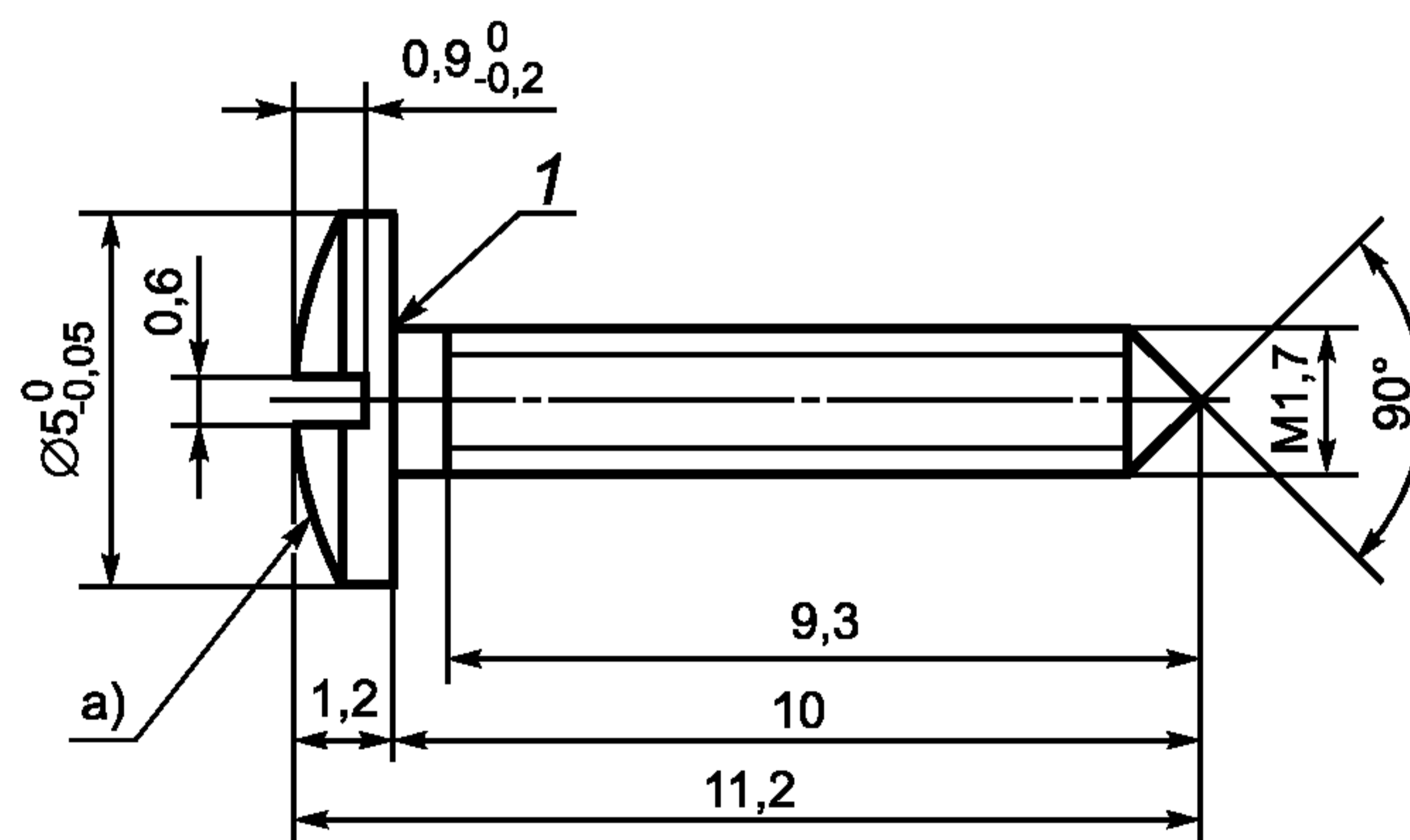
- a) Диаметр пластины идентичен диаметру винта.
 b) Радиус — по усмотрению изготовителя.
 c) Зенковка — по усмотрению изготовителя.
 d) Испытания на биение — по ИСО 8325 (5.8).

П р и м е ч а н и е — Для закрепления дисков используют винт (см. рисунок 3).

1 — пластина; 2 — хвостовик по ИСО 1797-1 типа 1 или 2

Рисунок 2 — Дискдержатель типа 2

5.2.4 Винт для типа 1 и типа 2

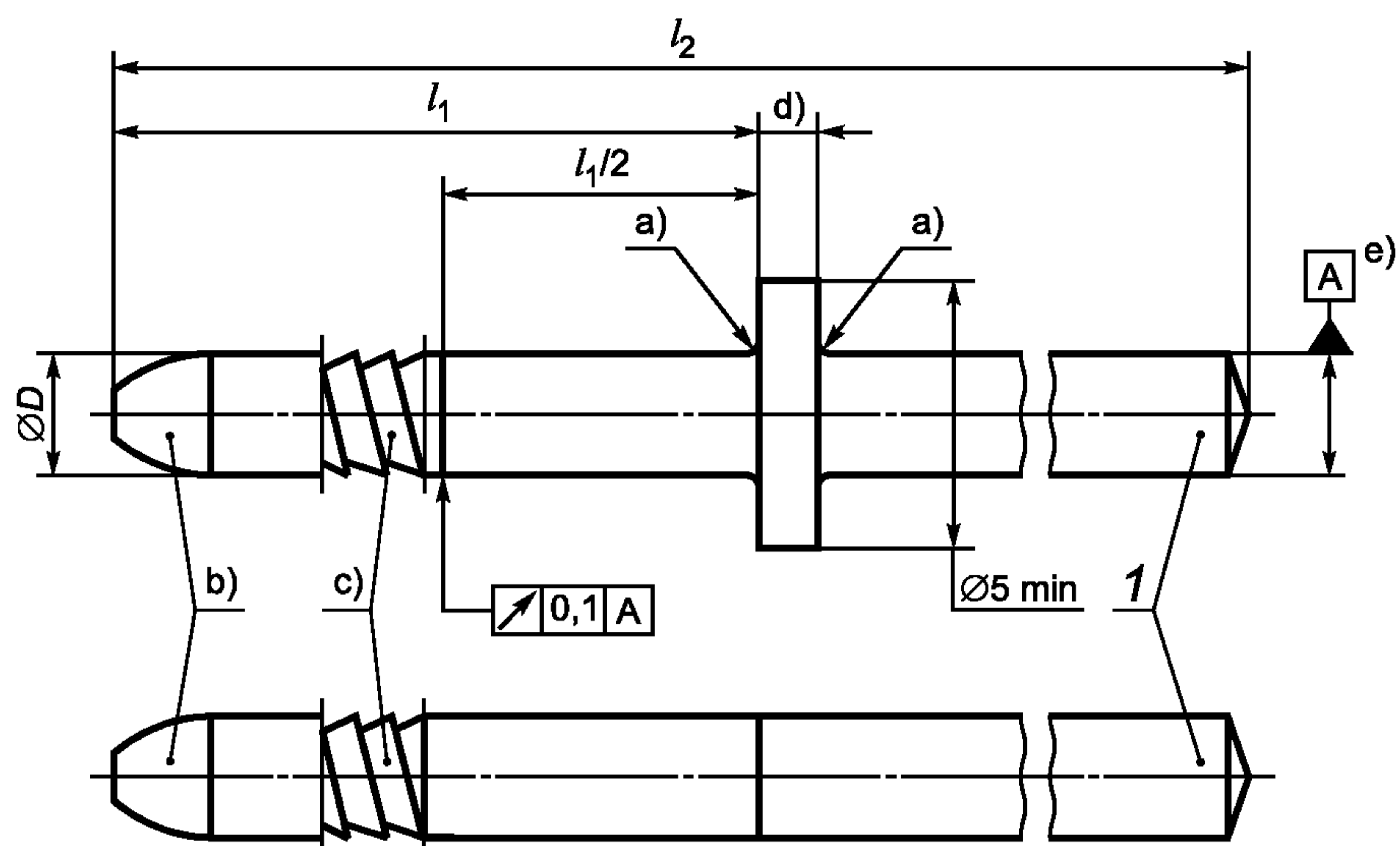


- a) Радиус — по усмотрению изготовителя.

1 — внутренняя выточка

Рисунок 3 — Винт для типов 1 и 2

5.2.5 Дискодержатель типа 3



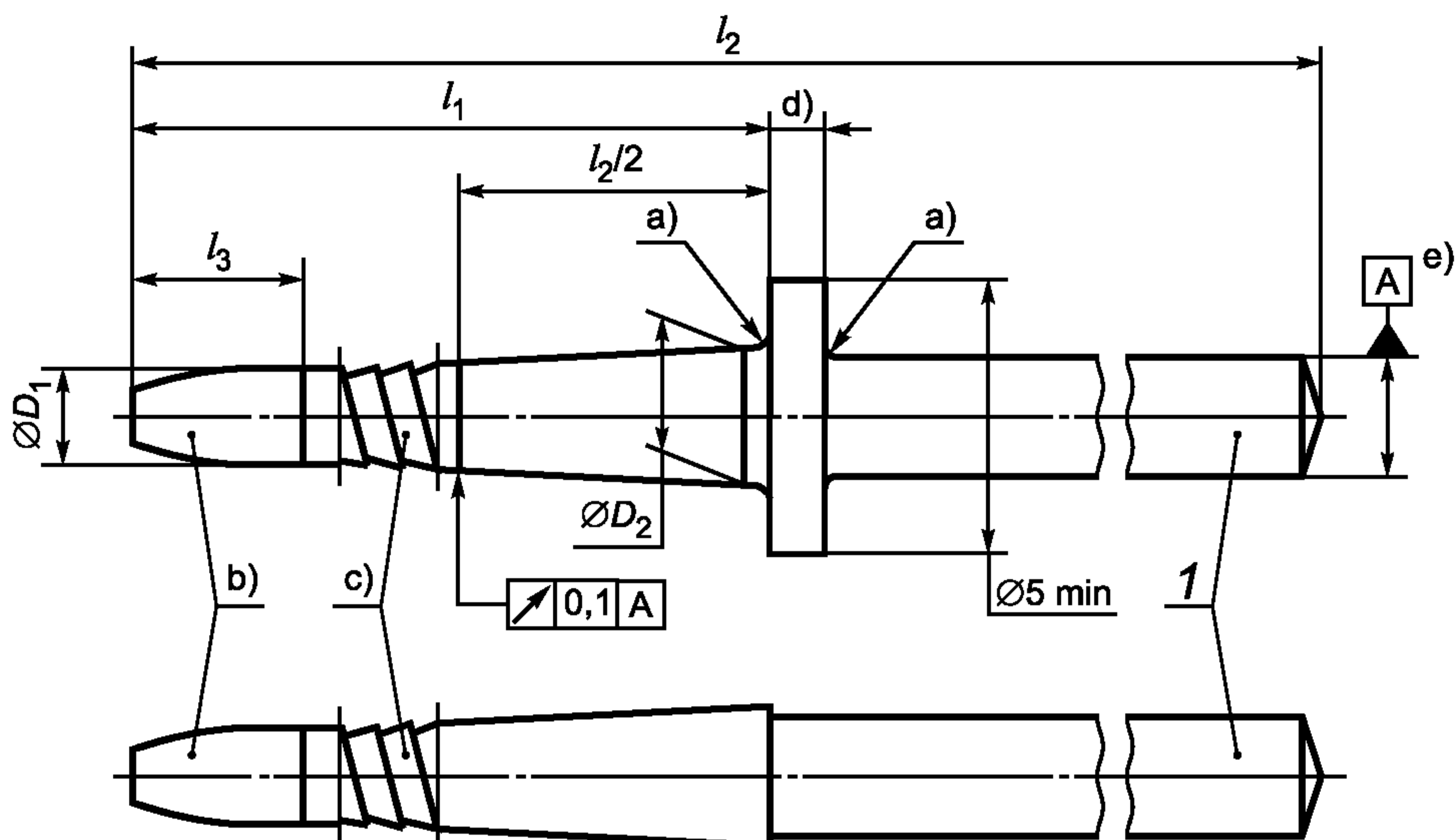
$l_1 \pm 0,2$	l_2 , не менее	$\varnothing D \pm 0,1$
8	46,0	2,3
12	46,0	2,3

- a) Радиус — по усмотрению изготовителя.
- b) Кончик — по усмотрению изготовителя.
- c) Профиль нити резьбы — по усмотрению изготовителя.
- d) Толщина — по усмотрению изготовителя.
- e) Испытания на биение — по ИСО 8325 (5.8).

1 — хвостовик по ИСО 1797-1 типа 2

Рисунок 4 — Дискодержатель типа 3

5.2.6 Дискдержатель типа 4



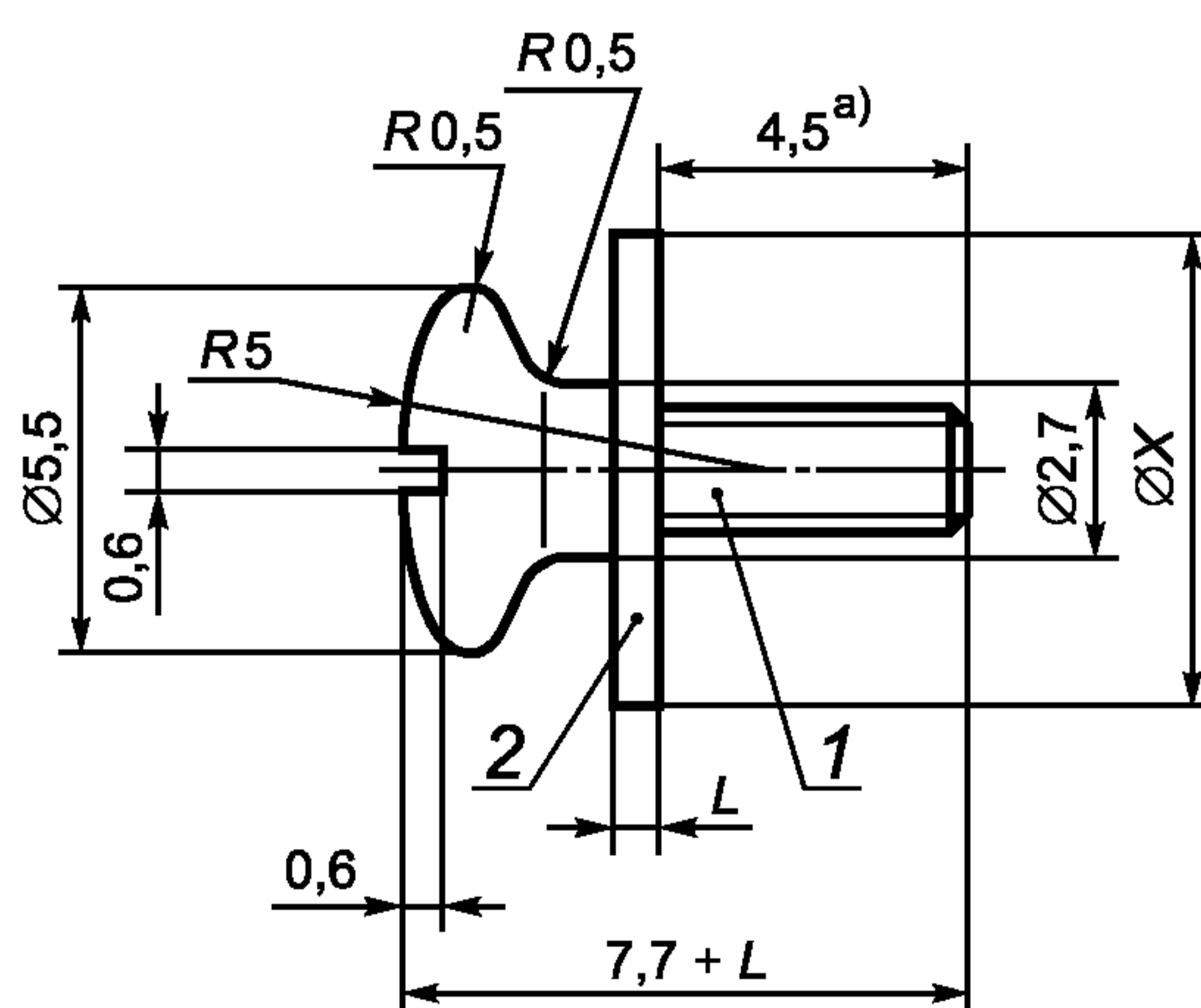
$l_1 \pm 0,2$	l_2 , не менее, тип 1	l_2 , не менее, тип 2	l_3 , не менее	$\varnothing D_1 \pm 0,1$	$\varnothing D_2 \pm 0,1$
8	28,0	46,0	3,0	1,6	2,4
12	28,0	46,0	3,0	1,8	2,7
12	28,0	46,0	3,0	1,8	3,1

- a) Радиус — по усмотрению изготовителя.
 b) Кончик — по усмотрению изготовителя.
 c) Профиль нити резьбы — по усмотрению изготовителя.
 d) Толщина — по усмотрению изготовителя.
 e) Испытания на биение — по ИСО 8325 (5.8).

1 — хвостовик по ИСО 1797-1 типа 2

Рисунок 5 — Дискдержатель типа 4

5.2.7 Дискдержатель типа 5



- a) Измерение — только для головки винта.

1 — хвостовик по ИСО 1797-1 или головка винта M1,8 × 0,35; 2 — диск (размеры L или X — по усмотрению изготовителя);
 L — толщина диска

Рисунок 6 — Дискдержатель типа 5

6 Испытания

6.1 Материал

Для дискодержателей типов 1—4 предел текучести $R_{p0,2}$ по ИСО 6892 измеряют с помощью рабочих средств измерений, имеющих адекватную точность.

6.2 Размеры

Размеры — по ИСО 8325 (5.4).

7 Маркировка

Маркировка/ярлык на упаковке должна содержать следующую информацию:

- a) наименование и/или товарный знак изготовителя или дистрибьютора;
- b) номер партии;
- c) тип хвостовика по ИСО 1797-1, если это необходимо;
- d) общие характеристики, зашифрованные по ИСО 6360-1, если это необходимо;
- e) форма и конкретные характеристики, зашифрованные по ИСО 6360-2, если это необходимо;
- f) диаметр пластины, если это необходимо.

8 Упаковка

Упаковка дискодержателя — по усмотрению изготовителя.

Приложение ДА
(справочное)

**Сведения о соответствии ссылочных международных стандартов
ссылочным национальным стандартам Российской Федерации**

Таблица ДА.1

Обозначение ссылочного международного стандарта	Степень соответствия	Обозначение и наименование соответствующего национального стандарта
ИСО 1797-1	—	*
ИСО 1942	—	*
ИСО 6360	—	*
ИСО 6892	—	*
ИСО 8325:2004	IDT	ГОСТ Р ИСО 8325—2010 «Инструменты стоматологические вращающиеся. Методы испытаний»
<p>* Соответствующий национальный стандарт отсутствует. До его утверждения рекомендуется использовать перевод на русский язык данного международного стандарта. Перевод данного международного стандарта находится в Федеральном информационном фонде технических регламентов и стандартов.</p> <p>П р и м е ч а н и е — В таблице использовано следующее условное обозначение степени соответствия стандартов: - IDT — идентичные стандарты.</p>		

Ключевые слова: стоматология, дискодержатель, вращающийся инструмент, классификация, требование, размер, испытание

Редактор *А.Ю. Томилин*
Технический редактор *В.Н. Прусакова*
Корректор *И.А. Королева*
Компьютерная верстка *Л.А. Круговой*

Сдано в набор 29.12.2011. Подписано в печать 19.01.2012. Формат 60 × 84 $\frac{1}{8}$. Гарнитура Ариал.
Усл. печ. л. 1,40. Уч.-изд. л. 0,75. Тираж 84 экз. Зак. 74.

ФГУП «СТАНДАРТИНФОРМ», 123995 Москва, Гранатный пер., 4.
www.gostinfo.ru info@gostinfo.ru
Набрано во ФГУП «СТАНДАРТИНФОРМ» на ПЭВМ.
Отпечатано в филиале ФГУП «СТАНДАРТИНФОРМ» — тип. «Московский печатник», 105062 Москва, Лялин пер., 6.