

Т И П О В А Я  
ТЕХНОЛОГИЧЕСКАЯ  
КАРТА

РАЗДЕЛ 09

АЛЬБОМ 09.11

*Монтаж и демонтаж башенных и  
стреловых кранов.*

16969-01

ЦЕНА 262

**ЦЕНТРАЛЬНЫЙ ИНСТИТУТ ТИПОВОГО ПРОЕКТИРОВАНИЯ  
ГОССТРОИ СССР**

Москва, А-415, Сивильев ул., 23

Сдано в печать XII 1980  
Заказ № 15777 Тираж 500 экз.

## СОДЕРЖАНИЕ

9.16.02.05	Монтаж и демонтаж башенного крана БКСМ-7-5	3
9.16.02.07	Монтаж и демонтаж башенного крана БК-300	23
9.16.02.13	Монтаж и демонтаж башенного крана БК-100	40
9.16.02.25	Монтаж и демонтаж башенного крана КБ-160.2	57
9.16.02.26	Монтаж и демонтаж башенного крана КБ-306	92
9.16.02.21	Монтаж и демонтаж стрелового крана "Пионер" грузоподъемностью 0,5 тн.	130

Типовая технологическая карта	09.11.15 9.16.02.21
Монтаж и демонтаж стрелового крана "Пионер" грузоподъёмностью 0,5 т	

### 1. ОБЛАСТЬ ПРИМЕНЕНИЯ

Технологическая карта применяется при проектировании, организации и производстве работ по монтажу и демонтажу стрелового крана "Пионер" грузоподъёмностью 0,5 т на строительстве жилых, гражданских и промышленных зданий.

Монтаж крана производится в течение 2,4 часа, а демонтаж - в 1,6 часа бригадой монтажников из 3 человек без применения грузоподъёмных механизмов.

Привязка карты к местным условиям заключается в уточнении состава и приёмов дополнительных работ по разборке ходовой части крана в зависимости от принятого способа доставки и снятия её с проектной отметки, а также потребности в материально-технических ресурсах.

### 2. ТЕХНИКО-ЭКОНОМИЧЕСКИЕ ПОКАЗАТЕЛИ МОНТАЖНОГО ПРОЦЕССА.

	Монтаж	Демонтаж
Трудоёмкость работ на I кран, чел.дн.	0,68	0,43
Выработка на одного рабочего в смену, кг конструкции	965	1460
Затраты электроэнергии на I кран, квт.час	0,1	0,01

РАЗРАБОТАНА: Экспериментальным проектно-конструктор- ским бюро Главсевкавстроя Минтяжстроя СССР	УТВЕРЖДЕНА: Главными Техническими управлениями Минтяжстроя СССР Минпромстроя СССР Министрoя СССР I марта 1971 г  № 26-20-2-8/261.	СРОК ВВЕДЕНИЯ: I марта 1971 г  16969-01 130
---	---	--

9.16.02.21  
09.11.15

-2-

### 3. ОРГАНИЗАЦИЯ И ТЕХНОЛОГИЯ МОНТАЖНОГО ПРОЦЕССА

#### 3.1. Монтаж крана.

До начала монтажа должны быть выполнены следующие подгото-  
вительные работы:

- а) подводка электроэнергии;
- б) устройство площадки для установки крана;
- в) завоз инвентарных приспособлений, инструмента и прочих ма-  
териально-технических ресурсов;
- г) доставка крана на площадку.

Транспортировка крана производится в кузове автомобиля. Дос-  
тавка на проектную отметку производится грузоподъемным средст-  
вом, имеющимся на объекте.

Монтаж крана предусматривает выполнение следующих работ:

3.1.1. Установка ходовой части крана с поворотной платфор-  
мой и закрепление её к монтажной площадке при помощи скоб и  
проволочных скруток (черт. 1).

3.1.2. Установка подставки на расстоянии 4 м от оси креп-  
ления стрелы.

3.1.3. Укладка стрелы на подставку.

3.1.4. Совмещение пяты стрелы с пазом поворотной платфор-  
мы и раскрепление болтами.

3.1.5. Запасовка грузового каната через головной блок на  
крюковую обойму с его закреплением.

3.1.6. Закрепление расчалки к головной части стрелы.

3.1.7. Закрепление ящика контргруза на поворотной раме.

3.1.8. Укладывание балласта контргруза в ящик.

3.1.9. Монтаж электрической части крана.

3.1.10. Установка стрелы крана в рабочее положение и фикса-  
ция расчалкой. Крепление нижних концов расчалки к проушинам  
поворотной рамы посредством пальцев (черт. 2).

3.1.11. Опробование работы крана и проверка взаимодействия  
его механизмов.

3.1.12. Регулировка механизмов крана.

3.1.13. Испытание крана в соответствии с требованиями Гос-  
орттехнадзора и сдача его в эксплуатацию.

16969-01 131

9.16.02.21  
09.11.15

-3-

### 3.2. Демонтаж крана.

До начала демонтажа должны быть произведены следующие подготовительные работы:

- а) подготовка площадки для демонтажа;
- б) завоз оборудования, инвентарных приспособлений, инструмента и прочих материально-технических ресурсов, потребных для демонтажа.

Демонтаж крана производится в последовательности, обратной монтажу.

3.2.1. Опускание стрелы (черт. I).

3.2.2. Отключение крана от электросети.

3.2.3. Распасовка грузового троса.

3.2.4. Отсоединение стрелы от платформы.

3.2.5. Выгрузка из ящика балласта контргруза.

3.2.6. Снятие ходовой части крана с поворотной платформой.

## 4. ОРГАНИЗАЦИЯ И МЕТОДЫ РАБОТ

4.1. Состав бригады по профессиям и распределение работы между звеньями.

Состав звена по профессиям	Кол-во чел.	Перечень работ
Слесари-монтажники	2	Монтаж и демонтаж металлоконструкции крана
Слесарь-электромонтажник	1	Подключение и отключение электродвигателя

### 4.2. Методы и приёмы работ.

Монтажная бригада из 3-х человек, в состав которой входят:

- |                            |                      |
|----------------------------|----------------------|
| слесарь-монтажник-бригадир | 5 разр.- I чел. (M1) |
| слесарь-монтажник          | 3 разр.- I чел. (M2) |
| слесарь-электромонтажник   | 4 разр.- I чел. (M3) |

При этом электромонтажник занят только электромонтажными работами, а в остальное время он находится на другом объекте.

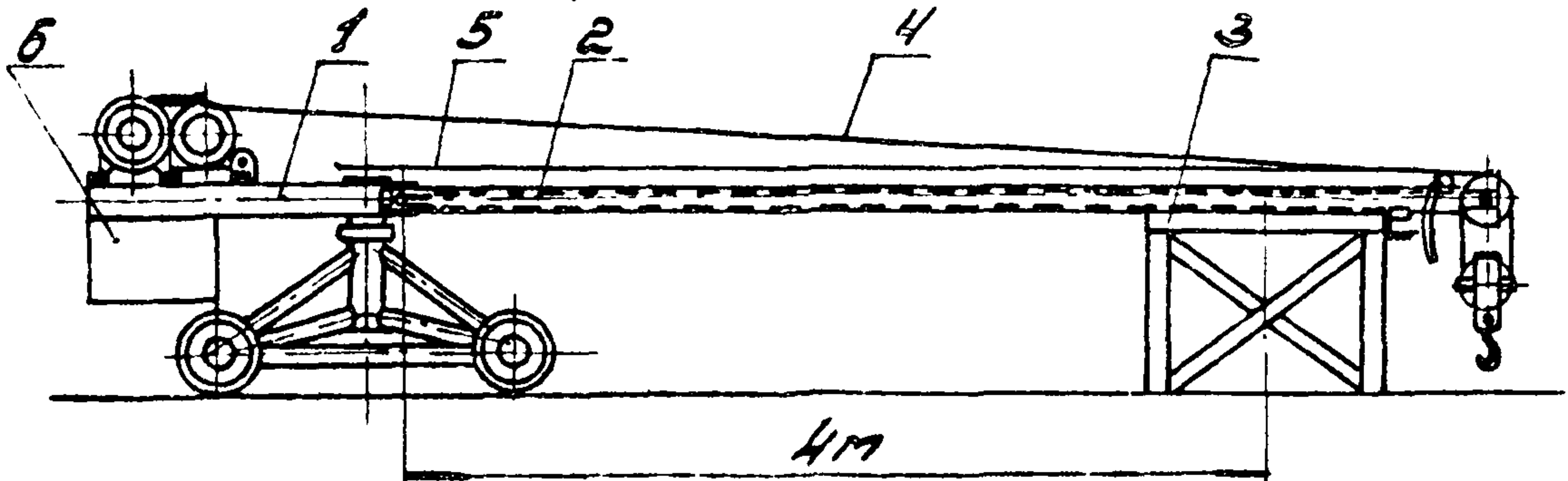
Слесари-монтажники (M1 и M2) передвигают ходовую часть крана с поворотной платформой по площадке на место окончательной уста-

16969-01 132

9.16.02.21  
09.11.15

-4-

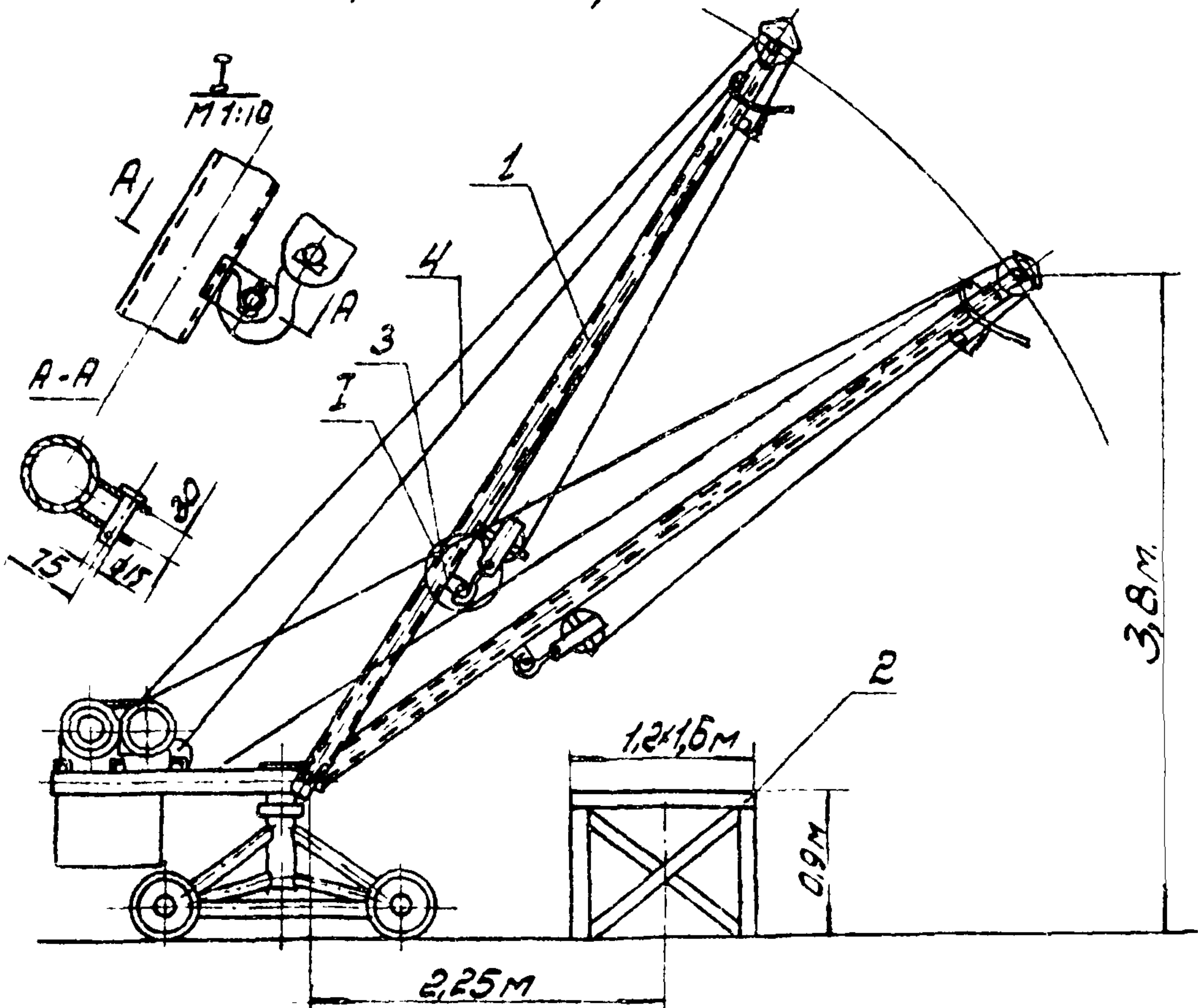
### Соединение стрелы с ходовой частью крана



1- ходовая часть крана; 2- стрела, 3- подставка  
4- грузовой канат; 5- расчалка; 6- ящик противовеса

Черт 1

### Подъем стрелы в рабочее положение



1- стрела; 2- подставка; 3- проушина; 4- расчалка

Черт. 2

16969-01 133

9.16.02.21  
09.11.15

-5-

новки. Затем они прикрепляют ходовую часть к площадке с помощью скоб и проволочных скруток. Слесарь-монтажник (М2) устанавливает подставку на расстоянии 4 м от оси крепления стрелы и вместе со слесарем-монтажником (М1) укладывают стрелу на подставку.

Слесари-монтажники (М1 и М2) совмещают пазу стрелы с пазом поворотной платформы и раскрепляют болтами. Затем монтажник (М1) производит запасовку грузового каната, а монтажник (М2) закрепляет расчалку в верхней части стрелы.

Монтажники (М1 и М2) закрепляют ящик контргруза на поворотной раме и производят укладку балласта контргруза в ящик, а электромонтажник (М3) подключает кран к электросети и производит опробование работы лебёдки и тормоза.

Монтажник (М1) зацепляет крюк к специальной проушине, приваренной к нижней части стрелы, а монтажник (М2) наматывает на барабан лебёдки канат до его натяжения.

Затем слесарь-монтажник (М1) приподнимает стрелу за головную часть, а монтажник (М2) передвигает подставку на расстояние 2,25 м от оси крепления стрелы и монтажник (М1) опускает стрелу на подставку. Затем слесари-монтажники (М1 и М2), становясь на подставку, производят подъём стрелы до высоты 3,8 м от верхнего конца стрелы до уровня площадки, а электромонтажник (М3) включением крановой лебёдки выбирает слабины каната и продолжает подъём стрелы до проектного положения.

Затем монтажники (М1 и М2) закрепляют нижние концы расчалки к поворотной раме при помощи пальцев.

Монтажники (М1 и М2) производят опробование работы крана, проверяют взаимодействие его механизмов, испытывают кран и сдают его в эксплуатацию.

При демонтаже крана расстановка монтажников аналогична расстановке при монтаже, а работы выполняются в последовательности, обратной монтажу.

4.3. Указания по технике безопасности при монтаже и демонтаже стрелового крана "Пионер" следующие:

4.3.1. До начала каждого монтажа и демонтажа должен быть проведен инструктаж по технике безопасности на рабочем месте.

4.3.2. Подставка под стрелу должна быть устойчивой и прочной, позволяющей становиться на неё двум монтажникам для подъёма стрелы в монтажное положение.

16989-01 134



9.16.02.21  
09.11.15

-6-

4.3.3. В момент окончательного подъема стрелы в рабочее положение крановой лебедкой запрещается нахождение монтажников под стрелой.

В остальном при производстве работ по монтажу и демонтажу крана необходимо руководствоваться правилами техники безопасности, приведёнными в СНиПе III-A.II-62 (§§ I-5, 8, 9, 28, 31), в "Правилах устройства и безопасной эксплуатации грузоподъёмных кранов" и в "Правилах техники безопасности при эксплуатации электроустановок потребителей".

4.4. График производства работ

Наименование работ	Единица измерения	Объём работ	Трудоёмкость на ед. измер., чел. час.	Трудоёмкость на весь объём работ, чел. дн.	Состав бригады	Рабочие часы		
						1	2	3
Монтаж металлоконструкции крана	кран	I	4,7	0,57	Слесари-монт. 5 разр.-I чел. 3 разр.-I чел.			
Монтаж электрооборудования крана	кран	I	0,9	0,11	Слесарь-электромонтажник 4 разр.-I чел.			
Демонтаж металлоконструкции крана	кран	I	3,1	0,38	Слесари-монтажники 5 разр. I чел. 3 разр. I чел.			
Демонтаж электрооборудования крана	кран	I	0,4	0,05	Слесарь-электромонтажник 4 разр.-I чел.			

16962-01 135

4.5. Калькуляция трудовых затрат по ЕНиР 1969 г.

Шифр норм	Наименование работ	Ед. изм.	Объём работ	Норма времени на ед. изм. в чел. час.	Затраты труда на весь объём работ в чел. дн.	Расценка на ед. изм. в руб. - коп.	Стоимость всего объёма работ в руб. - коп.
1	2	3	4	5	6	7	8
<b>М о н т а ж к р а н а</b>							
§§35-19	Установка ходовой части крана с поворотной платформой. Крепление стрелы на платформе. Запасовка грузового троса. Укладывание в ящик балласта и контргруза. Регулировка механизма. Испытание крана и сдача его в эксплуатацию.	кран	I	4,7	0,57	2-95	2-95
§§35-19	Подключение электродвигателя	кран	I	0,9	0,11	0-56,3	0-56,3
<b>Д е м о н т а ж к р а н а</b>							
§35-20	Распасовка грузового троса. Отсоединение стрелы от платформы. Выгрузка из ящика балласта контргруза. Снятие ходовой части крана с поворотной платформой.	кран	I	3,1	0,38	1-95	1-95
§35-20	Отключение электродвигателя	кран	I	0,4	0,05	0-25	0-25

15969-01 / 36

09.11.15  
9.16.02.21

9.16.02.21

09.11.15

⑧

## 5. МАТЕРИАЛЬНО-ТЕХНИЧЕСКИЕ РЕСУРСЫ

## 5.1. Основные материалы, полуфабрикаты и строительные детали

Наименование	Марка	Ед. измер.	Кол.
1. Лесоматериалы		м <sup>3</sup>	0,3
2. Проволока вязальная		кг	5
3. Лента изоляционная		г	50
4. Скоба строительная Ø12 мм ℓ = 350 мм		шт	4

## 5.2. Основные монтажные элементы крана.

Наименование	Вес единицы изделия, кг	Кол. шт.
1. Ходовая часть крана с поворотной платформой	483	1
2. Стрела	87	1
3. Балласт	800	

## 5.3. Машины, оборудование, инвентарь, инструмент и приспособления

Наименование	Тип	Марка	Кол.	Техническая характеристика
1. Подставка			1	S = 10 ÷ 30
2. Ключ гаечный двухсторонний			10	
3. Ломик сборочный			2	
4. Кувалда тупоносая			1	
5. Отвёртка с диэлектрической рукояткой			1	
6. Перчатки резиновые			1 пара	

16969-01

⑬⑦