

Т И П О В А Я
ТЕХНОЛОГИЧЕСКАЯ
КАРТА

РАЗДЕЛ 09

АЛЬБОМ 09.11

*Монтаж и демонтаж башенных и
стреловых кранов.*

16969-01

ЦЕНА 262

**ЦЕНТРАЛЬНЫЙ ИНСТИТУТ ТИПОВОГО ПРОЕКТИРОВАНИЯ
ГОССТРОЕ СССР**

Москва, А-415, Смоленск ул., 21

Сделано в печать XII 1980
Заказ № 15777 Тираж 500 экз.

СОДЕРЖАНИЕ

9.16.02.05	Монтаж и демонтаж башенного крана БКСМ-7-5	3
9.16.02.07	Монтаж и демонтаж башенного крана БК-300	23
9.16.02.13	Монтаж и демонтаж башенного крана БК-100	40
9.16.02.25	Монтаж и демонтаж башенного крана КБ-160.2	57
9.16.02.26	Монтаж и демонтаж башенного крана КБ-306	92
9.16.02.21	Монтаж и демонтаж стрелового крана "Пионер" грузоподъемностью 0,5 тн.	130

Типовая технологическая карта на монтаж
и демонтаж башенного крана КБ-100

Ш и ф р
9 - 16 - 02 - 13
09.11.07

- 3 -

I. ОБЛАСТЬ ПРИМЕНЕНИЯ.

Технологическая карта применяется при проектировании, организации и производстве работ по монтажу и демонтажу башенного крана КБ-100 на строительстве жилых, гражданских и промышленных зданий.

Монтаж крана производится в течение 1,82 дня, демонтаж - 1,35 дня бригадой монтажников из 4 человек при работе в одну смену.

Примечание: Устройство подкранового пути, подводка электроэнергии и транспортирование монтажных элементов башенного крана в состав работ по монтажу не входят.

Разборка подкранового пути и вспомогательных приспособлений в состав работ по демонтажу не входит. Привязка карты к местным условиям строительства состоит в уточнении размеров площадки для монтажа и демонтажа, а также потребности в материально технических ресурсах.

II. ТЕХНИКО-ЭКОНОМИЧЕСКИЕ ПОКАЗАТЕЛИ МОНТАЖА И ДЕМОНТАЖА КРАНА.

	Монтаж,	Демонтаж
Трудоемкость работ на I кран, чел. час.	70,0	52,0
Выработка на одного рабочего в смену, кг конструкции	2868,6	3861,5
Затраты электроэнергии на I кран, квт-час	4,2	2,8
Количество машино-смен автокрана на I башенный кран	0,8	0,7

РАЗРАБОТАНА:
ЭПКБ Главсевкавстроя
Минтяжстроя
С С С Р
1969 г.

УТВЕРЖДЕНА:
Главными Техническими
управлениями
Минтяжстроя СССР
Минпромстроя СССР
Минстроя СССР
12 марта 1970г.,
№20-2-11/313.

СРОК ВВЕДЕНИЯ:
18 марта 1970года.

16969-01 40

**III. ОСНОВНЫЕ УКАЗАНИЯ ПО ВЫПОЛНЕНИЮ
ПРОЦЕССА МОНТАЖА И ДЕМОНТАЖА
БАШЕННОГО КРАНА КБ-100.**

A. Подготовительные работы перед монтажом.

До начала монтажа башенного крана КБ-100 должны быть произведены следующие подготовительные работы:

1. Планировка и трамбовка площадки длиной 30 м и шириной 15 м для укладки подкрановых путей и монтажа крана (рис.2)
2. Укладка, заземление и рихтовка монтажного звена подкранового пути длиной не менее 12,5 м.
3. Подводка электроэнергии.
4. Доставка крана на площадку.
5. Завоз оборудования, инвентарных приспособлений, инструмента и прочих материально-технических ресурсов, потребных для монтажа крана.
6. Проведение инструктажа на рабочем месте; установка плакатов по технике безопасности и предохранительных надписей, запрещающих нахождение посторонним лицам в зоне производства монтажных работ.

Транспортирование башенного крана КБ-100 производится следующим способом:

1. Металлоконструкция крана перевозится в неразобранном виде одним автопоездом, причем башня с закрепленной к ней стрелой опирается на специально оборудованное седельное устройство тягача, а под ходовую часть крана подкладывается подкатная ось с пневмоколесами.
2. Балласт крана транспортируется отдельно.

B. Монтаж крана.

Монтаж крана предусматривает выполнение следующих работ:

1. Подача автопоезда с краном на место монтажа (рис.1).
2. Установка флюгеров (рис.3) так, чтобы ходовые тележки расположились вдоль рельсового пути над головками рельсов.
3. Укрепление подкатной оси с помощью подкладок с двух сторон ее колес.
4. Подъем башни с помощью домкрата ($Q = 10$ т) на 20-40 мм, отсоединение тягача.
5. Установка монтажного кронштейна (рис.4).

09.11.07

6. Установка под монтажный кронштейн инвентарных козел и опускание башни на ялс.

7. Снятие проволочных скруток, крепящих канаты и обоймы полиспаста к конструкции башни.

8. Подсоединение крана к электросети и оборудование выносного пульта управления.

9. Установка монтажной опорной стойки на поворотной платформе крана с помощью автокрана.

10. Укрепление на монтажной стойки серьги оттяжки головной части стрелы и монтажного каната, соединяющего его с поворотной платформой крана.

11. Соединение нижней оттяжки полиспаста с оттяжкой головной части стрелы.

12. Установка подкоса поворотной платформы из распрямленного состояния (рис.3) в монтажное положение (рис.4).

13. Перевод головки башни из транспортного положения (рис.3) в монтажное положение (рис.4).

14. Перевод подстрелка с помощью автокрана и включением лебедки из транспортного положения в рабочее положение.

15. Установка опорной стойки поворотной платформы с помощью автокрана и включением грузовой лебедки в монтажное положение.

16. Подъем задней части ходовой рамы при помощи грузовой лебедки, отсоединение и вывод подкатной оси из-под ходовой рамы.

17. Опускание задней части ходовой рамы крана, установка и крепление ее противоугонными захватами к рельсовому пути.

18. Отсоединение оттяжки от поворотной платформы, подъем опорной стойки до упора, загрузка и закрепление балласта на поворотной платформе, возврат и закрепление опорной стойки и оттяжки в исходном положении.

19. Подъем башни на 100-200 мм включением грузовой лебедки и выдержка на этой высоте 10-15 мин.

20. Окончательный подъем башни в вертикальное положение включением грузовой лебедки с установкой башни в рабочее положение при помощи винта подкоса поворотной платформы и двух гаек; соединение и закрепление проушин поворотной платформы и подкоса башни.

21. Перевод головки стрелы из транспортного положения (рис. 8) в рабочее (рис.10 вид.А) с помощью автокрана.

09.11.07

22. Отсоединение оттяжки стрелы и монтажной оттяжки и закрепление нижней оттяжки полиспаста к проушинам поворотной платформы (рис.7).

23. Присоединение оттяжки головной части стрелы и соединение ее с коушами стреловой оттяжки.

24. Перепасовка стрелового каната (после закрепления его на башне и при поддержке автокраном нижней обоймы полиспаста) с грузового барабана на участок стрелового барабана с большим диаметром.

25. Заласовка грузового каната на барабаны грузовой и стреловой лебедок.

26. Переключение электросхемы с выносного пульта управления на управление из кабины.

27. Открепление стрелы от нижней части башни. Подъем стрелы в рабочее положение с помощью стреловой лебедки.

28. Монтаж осветительной арматуры, регулировка всей электроаппаратуры и ограничителей.

29. Опробование крана, устранение дефектов монтажа и регулировка механизмов.

30. Испытание крана согласно нормам и правилам Госгортехнадзора и сдача его в эксплуатацию.

31. Погрузка такелажа и монтажных приспособлений на автомобиль и разгрузка их с автомобиля.

В. Подготовительные работы перед демонтажом.

До начала демонтажа должны быть произведены следующие подготовительные работы:

1. Подготовка площадки для демонтажа и обеспечение безопасных условий работы.

2. Завоз оборудования и инвентарных приспособлений, инструмента и прочих материально-технических ресурсов, необходимых для монтажа.

3. Частичный демонтаж электрооборудования крана (снятие прожекторов, электрических ламп и пр.).

4. Оборудование в стороне от крана, в месте удобном для наблюдения за демонтажом, выносного пульта управления.

Г. Демонтаж крана

Демонтаж крана производится в последовательности обратной монтажу.

1. Закрепление крана к рельсовому пути. Опускание крюковой обоймы до земли.
2. Переключение управления крана на выносной пульт управления.
3. Опускание стрелы и закрепление ее к башне (рис.10).
4. Перепасовка канатов стреловой и грузовой лебедок в монтажное положение (рис. 9,5).
5. Открепление концов оттяжки нижней обоймы (рис. 10) от поворотной платформы, установка опорной стойки (рис. 8).
6. Отсоединение оттяжки головной части стрелы (рис.9) и ее серьги от стреловой оттяжки и от головной части стрелы, присоединение оттяжки головной части к нижней оттяжке полиспаста и к опорной стойке (рис.7). Присоединение свободных концов стреловой оттяжки к проушинам башни.
7. Присоединение монтажной оттяжки опорной стойки к поворотной платформе (рис.8).
8. Предварительный подъем и закрепление головки стрелы к стреле.
9. Открепление шарнирных подкосов и опускание башни на инвентарные козлы (рис.6).
10. Окончательный разворот и закрепление головки стрелы к стреле.
11. Раскрепление и разгрузка балласта.
12. Установка подкатной оси под ходовую часть крана (рис. 6,4).
13. Опускание и снятие опорной стойки, опускание и укладка подстрелка и обойм полиспаста на башню (рис.3).
14. Отсоединение и перевод головки крана из рабочего положения (рис.4) в транспортное (рис. 3).
15. Установка крана на опору автомобиля-тягача, установка флюгеров и балансирных тележек в транспортное положение (рис.1)
16. Частичный демонтаж электрооборудования.
17. Обвязка канатов и подготовка автопоезда к транспортировке.
18. Погрузка такелажа и монтажных приспособлений на автомобиль и разгрузка их с автомобиля после доставки на место.

Д. Указания по технике безопасности.

Монтаж и демонтаж башенного крана производится только под надзором представителей технического персонала (участкового

09.11.07

механика или производителя работ), отвечающего за соблюдение установленной технологии технологии монтажа и демонтажа и правил техники безопасности.

Рабочие, допущенные к монтажным работам, должны пройти производственное обучение, знать технологию монтажа, уметь обращаться с монтажными механизмами и устройствами, знать правила выполнения такелажных работ и иметь удостоверение на право производства монтажных работ.

При подъеме стрелы или башни в рабочее положение, а также при их опускании, монтажники должны быть расставлены так, чтобы в их поле зрения находились все основные узлы крана, участвующие в подъеме или опускании.

При этом ответственный за монтаж должен находиться в месте наиболее удобном для обозрения монтажной площадки и расставленных монтажников.

В остальном, при производстве работ по монтажу и демонтажу башенного крана, необходимо руководствоваться правилами СНиП'а (часть III раздел А гл. II) "Техника безопасности в строительстве".

IV. ГРАФИК ВЫПОЛНЕНИЯ РАБОТ.

№ п/п	Наименование работ	Ед. изм.	Объем работ	Трудоемкость на ед. измер. чел.-час.	Трудоемкость на весь объем работ в чел.дн	Состав бригад	Рабочие смены				
							1	2	3	4	5
1	Демонтаж крана	кран	1	52	6,5	Слесари-монтажники 6 разряд-1 чел. 4 разряд-1 чел.					
2	Монтаж крана	кран	1	70	8,75	3 разряд-1 чел. электромонтажник 5 разряд-1 чел.					

9-16-02-13
09.11.07

У. КАЛЬКУЛЯЦИЯ ТРУДОВЫХ ЗАТРАТ НА МОНТАЖ И ДЕМОНТАЖ БАШЕННОГО КРАНА КБ-100.

№ п/п	Шифр норм.	Наименование работ	Единица измерения.	Объем работ	Норма времени на ед. изм. в чел.час.	Затраты труда на весь объем работ в чел.дн	Расценка на ед. изм. руб. коп.	Стоимость затрат труда на весь объем работ руб. коп.
1	2	3	4	5	6	7	8	9
		Монтаж крана						
1	§ 35-10	Подача автопоезда с краном на место монтажа. Подъем балки домкратами и освобождение автомобиля-тягача. Разведение флюгеров.	констр.	1	7,4	0,93	5-238	5-23,8

15969-07 48

1	2	3	4	5	6	7	8	9
2	§ 35-10	Подключение электросхемы крана на управление с выносного пульта и подсоединение ее к электросети питания.	констр	I	4,3	0,54	3-02	3-02
3	§ 35-10	Установка монтажного кронштейна, установка под монтажный кронштейн инвентарных козел. Перевод подстрелка в рабочее положение.	констр	I	3,3	0,41	2-33	2-33
4	§ 35-10	Установка и подъем опорной стойки в монтажное положение.	констр	I	2,9	0,36	2-05	2-05
5	§ 35-10	Установка и закрепление на рельсовом пути ходовой части крана с помощью грузовой лебедки с освобождением и выкатыванием подкатной тележки.	констр	I	4	0,5	2-83	2-83
6	§ 35-10	Загрузка балласта и закрепление его на поворотной части крана.	констр	I	5	0,63	2-95	2-95
7	§ 35-10	Перевод головки башни из транспортного положения. Подъем башни в вертикальное положение, закрепление телескопических распорок болтами.	констр	I	5,9	0,74	4-17	4-17
8	§ 35-10	Предварительное и окончательное опускание головки стрелы из транспортного положение в рабочее.	констр	I	6,5	0,81	4-14	4-14
9	§ 35-10	Снятие монтажной оттяжки. Установка оттяжек головной части стрелы и нижней обоймы полиспаста в рабочее положение, перепасовка канатов грузо-						

9-16-02-13
09.11.07

16969-07
47

1	2	3	4	5	6	7	8	9
		вой и стреловой лебедок.	констр	I	6	0,75	3-54	3-54
I0	§ 35-I0	Переключение электросхемы с выносного пульта управления на управление из кабины.	констр	I	3,2	0,4	2-25	2-25
I1	§ 35-I0	Поднятие стрелы и крюковой обоймы в рабочее положение.	констр	I	3,2	0,4	2-25	2-26
I2	§ 35-I0	Монтаж осветительной арматуры, регулировка всей электроаппаратуры и ограничителей.	констр	I	3	0,37	2-II	2-II
I3	§ 35-I0	Открепление крана от рельсовых путей, опробование, устранение дефектов монтажа, регулирование механизмов.	констр	I	7,3	0,91	5-I6	5-I6
I4	§ 35-I0	Испытание крана в соответствии с требованиями Госгортехнадзора и сдача в эксплуатацию.	констр	I	5,6	0,7	4-42	4-42
I5	§ 35-I0	Погрузка такелажа и монтажных приспособлений на автомобиль и разгрузка с автомобиля.	констр	I	2,4	0,3	I-I8	I-I8
<u>И Т О Г О:</u>					70	8,75	47-64,8	47-64,8
<u>Д е м о н т а ж к р а н а</u>								
I.	§ 35-II	Опускание крюковой обоймы, крепление крана к рельсовому пути.	констр	I	1,7	0,21	I-20	I-20
2	§ 35-II	Переключение электросхемы и управления из кабины на выносной пульт управления.	констр	I	3,3	0,41	2-32	2-32

9-16-02-13
09.11.07

- II -

16965-07 48

1	2	3	4	5	6	7	8	9
3	§ 35-II	Опускание стрелы вертикально вниз и крепление ее к башне.	констр	I	1,7	0,21	I-20	I-20
4	§ 35-II	Переласовка канатов грузовой и стреловой лебедок с запаской стрелового каната на грузовую лебедку.	констр	I	2,4	0,3	I-42	I-42
5	§ 35-II	Открепление оттяжки нижней обоймы от поворотной платформы, установка опорной стойки. Переустановка оттяжки головной части стрелы с серьгой на опорную стойку, соединение оттяжки головной части стрелы с оттяжкой нижней обоймы, присоединение монтажной оттяжки к опорной стойке и поворотной платформе. Присоединение свободных концов стреловой оттяжки к башне.	констр	I	5,1	0,64	3-37	3-37
6	§ 35-II	Предварительный подъем головной секции стрелы и крепление ее к основной секции стяжкой.	констр	I	3	0,38	2-12	2-12
7	§ 35-II	Открепление шарнирных подкосов и опускание башни из вертикального положения на инвентарные козлы.	констр	I	5,3	0,66	3-75	3-75
8	§ 35-II	Разворот и окончательное закрепление головной секции стрелы к основной секции.	констр	I	4,4	0,55	3-II	3-II
9	§ 35-II	Открепление и снятие балласта с поворотной платформы.	констр	I	4,6	0,56	3-25	3-25

9-16-02-13
09. 11. 07

16969-01
49

1	2	3	4	5	6	7	8	9
I0	§ 35-II	Раскрепление ходовой части крана от рельсового пути, установка ее с помощью грузовой лебедки на подкатную ось и закрепление.	констр	I	4,9	0,6I	3-47	3-47
II	§ 35-II	Опускание и снятие опорной стойки.	констр	I	2,1	0,26	I-49	I-49
I2	§ 35-II	Укладка подстрелка и отсоединение монтажного кронштейна, укладка обойм полиспаста, перильца башни в транспортное положение.	констр	I	2,6	0,33	I-84	I-84
I3	§ 35-II	Установка крана на опору автомобиля-тягача, установка флюгеров и балансирных тележек в транспортное положение.	констр	I	4	0,5	2-83	2-83
I4	§ 35-II	Частичный демонтаж электрооборудования.	констр	I	2,2	0,28	I-54	I-54
I5	§ 35-II	Обвязка канатов, подготовка автопоезда к транспортировке.	констр	I	2,3	0,29	I-36	I-36
I6.	§ 35-II	Погрузка такелажа и монтажных приспособлений на автомобиль и разгрузка с автомобиля.	констр	I	2,4	0,3	I-18	I-18
<u>И Т О Г О:</u>					52	6,5	35-45	35-45

9-16-02-13
09.11.07

- 13 -

16969-07 50

9-16-02-13
09.11.07

- 14 -

УГ. МАТЕРИАЛЬНО-ТЕХНИЧЕСКИЕ РЕСУРСЫ.

1. Основные материалы.

№ п/п	Наименование	Ед. изм.	Кол.
1.	Проволока вязальная	кг	2
2.	Арматурная проволока ϕ 5 мм	"	5
3.	Лента изоляционная	г	350

2. Монтажные элементы крана.

№ п/п	Наименование	Вес в тн
1.	Металлоконструкция крана	21,1
2.	Балласт	26,8
	<u>Всего:</u>	47,9

3. Машины, оборудование, инвентарь, инструмент
и приспособления.

№ п/п	Наименование	Кол. шт.
1.	Автомобильный кран $Q = 10$ т	1
2.	Инвентарные выдвижные козлы	2
3.	Выносной пульт управления	1
4.	Запрещающие знаки и таблички	10
5.	Метр складной	1
6.	Рулетка измерительная металлическая 10 м	1
7.	Штангенциркуль 200 мм	1
8.	Мегомметр	1
9.	Вольтметр 500 в	1
10.	Амперметр 500 а	1
11.	Токоизмеритель ТИ-2	1
12.	Отвес 100 г	1
13.	Ключ гаечный двухсторонний S-6-46	25
14.	Ключ гаечный разводной	2
15.	Плоскогубцы комбинированные	2
16.	Круглогубцы	1
17.	Острогубцы (кусачки)	1

16969-01 ST

№№ 'п	Наименование	К о л . в ш т .
18.	Зубило слесарное	2
19.	Бородок	2
20.	Ломик сборочный	2
21.	Кувалда тупоносая	3
22.	Отвертка с диэлектрической рукояткой	1
23.	Нож монтерский	1
24.	Напильник плоский (личной, драчевый)	8
25.	Напильник круглый (личной, драчевый)	8
26.	Кисть малярная	2
27.	Сумка инструментальная	5
28.	Перчатки резиновые	2 пары
29.	Пояс монтажный	6
30.	Зажим для стального каната $\phi 8 + 28$ мм	1 компл.

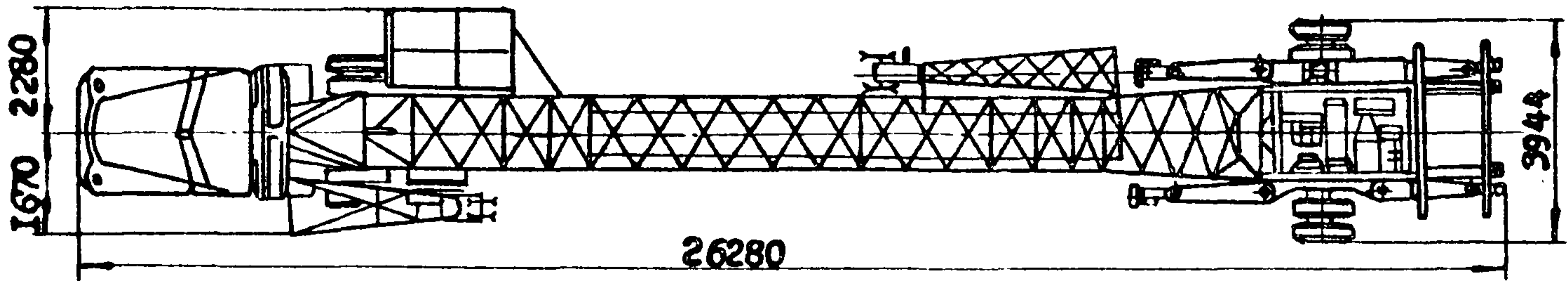
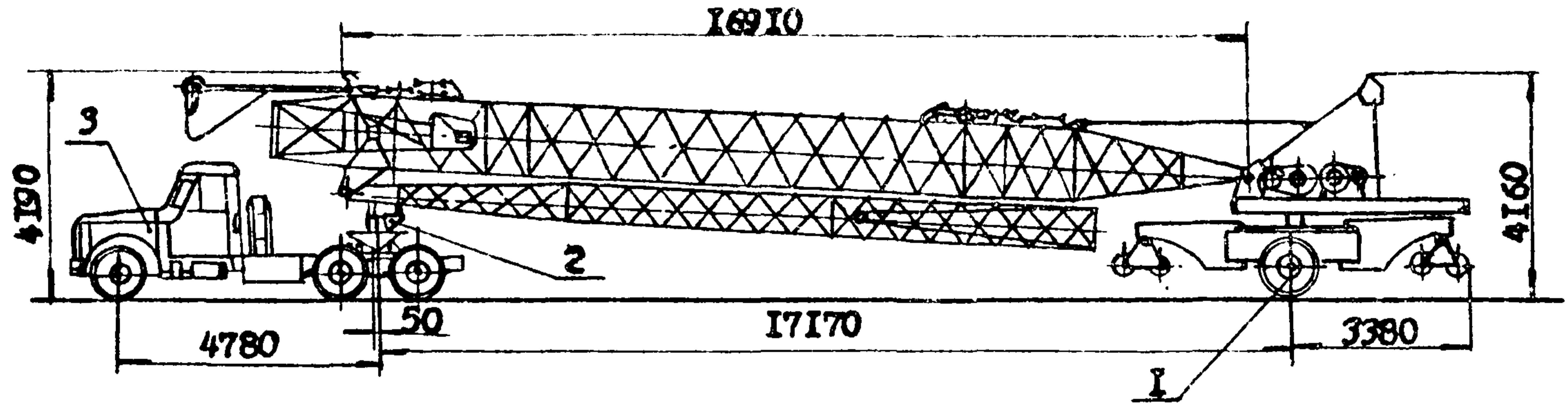


Рис. 1 Автопоезд с краном КБ-100.

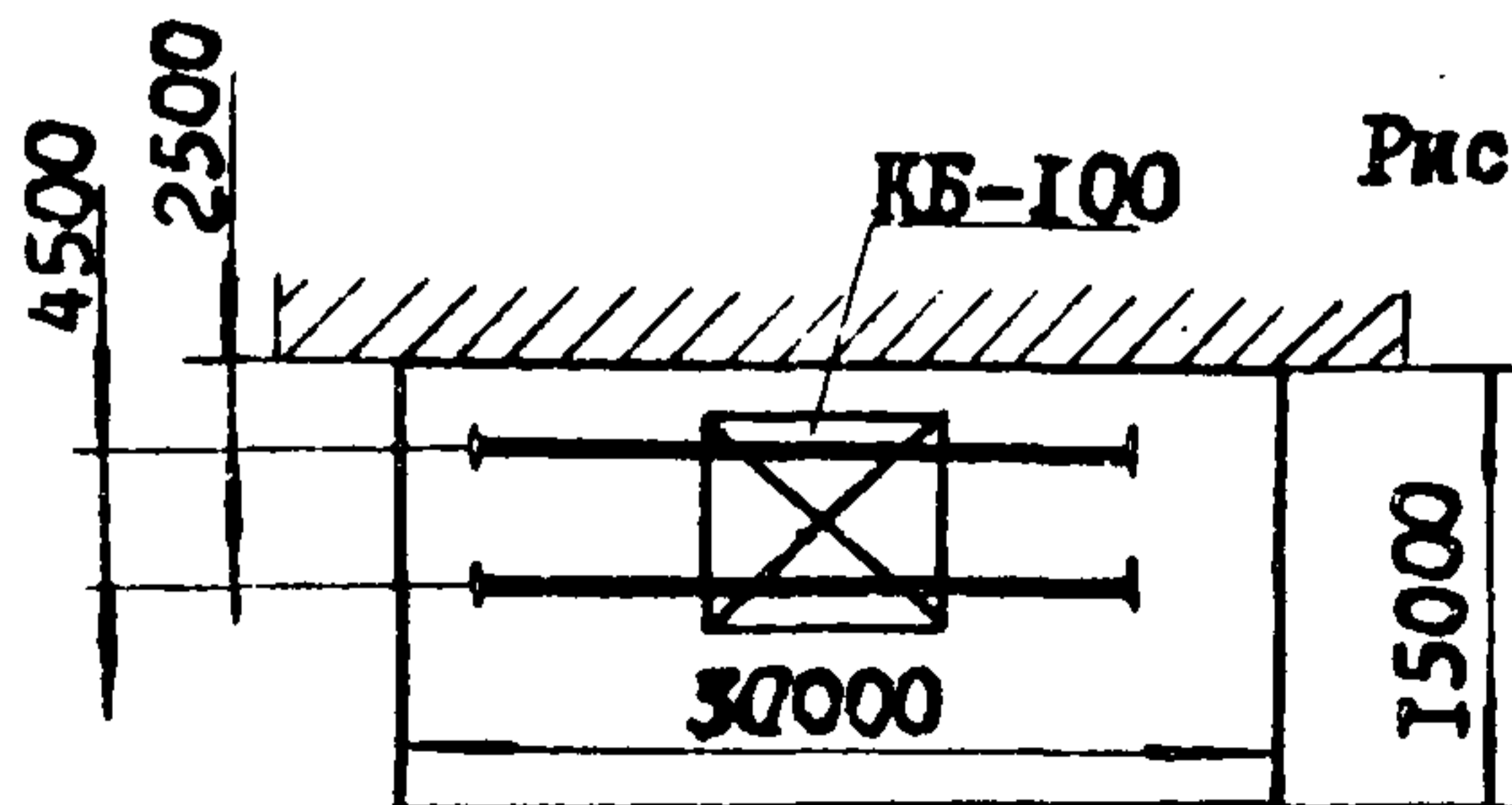


Рис. 2 План монтажной площадки.

16969-01 53

9-16-02-13
09.11.07

- 17 -

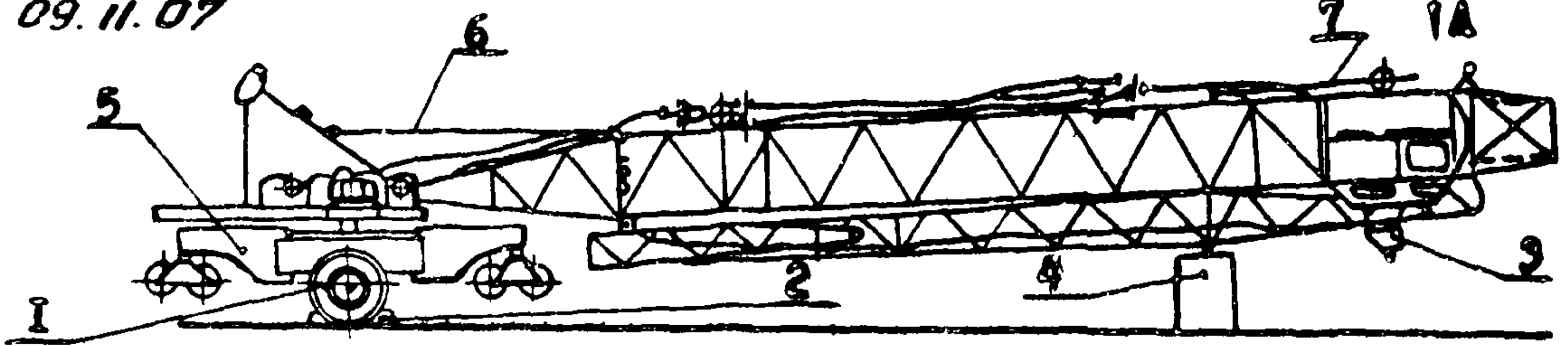


Рис. 3 1-подкатная ось; 2-подкладки; 3-опорное устройство; 4-домкрат; 5-флюгер; 6-подкос; 7-подстрелок.

Вид А

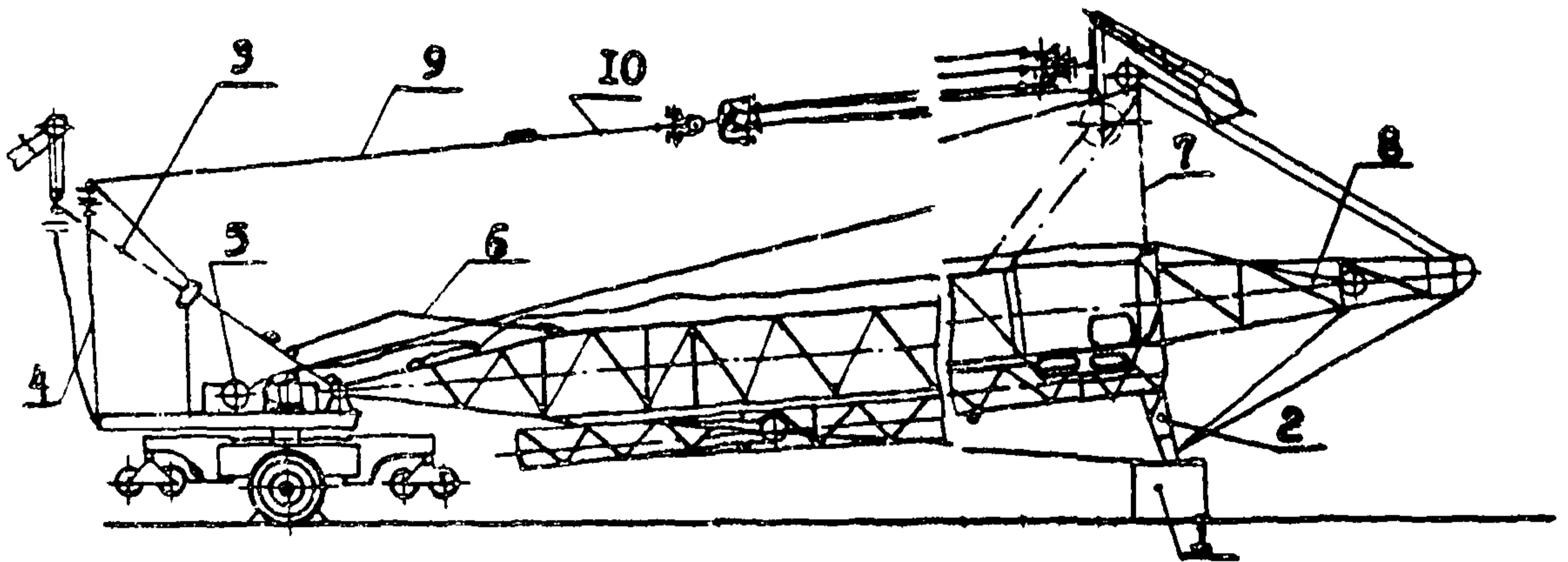
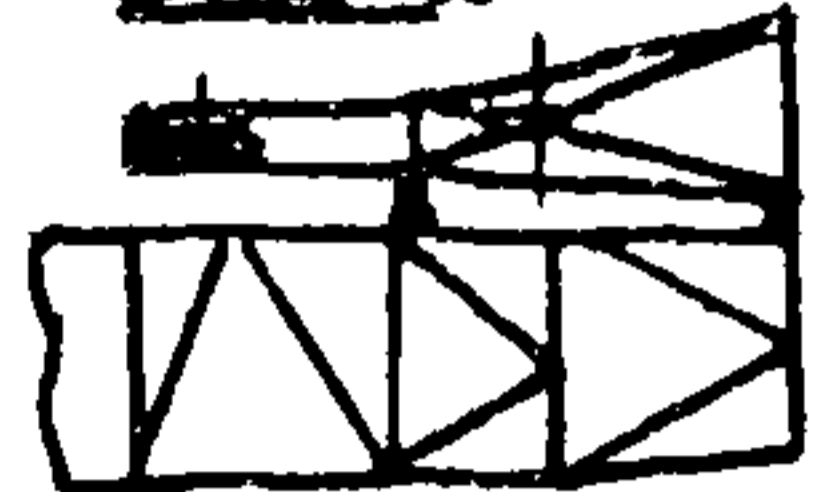


Рис. 4 1-инвентарные козлы; 2-кронштейн монтажный; 3-опорная стойка; 4-оттяжка; 5-грузовая лебедка; 6-подкос; 7-подстрелок; 8-головка башни; 9-оттяжка головной части стрелы; 10-нижняя оттяжка стрелового полиспаста.

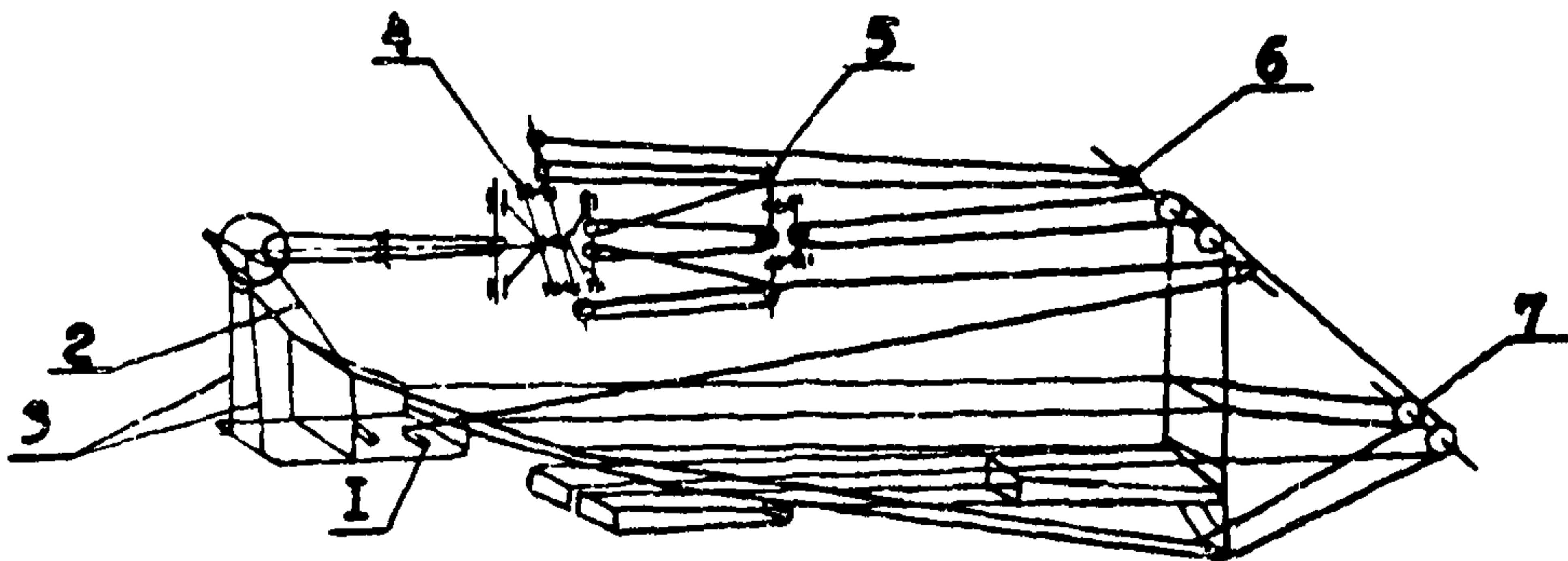


Рис. 5 1-грузовая лебедка; 2-опорная стойка; 3-оттяжка нижней обоймы полиспаста; 4-нижняя обойма полиспаста; 5-верхняя обойма полиспаста; 6-система блоков подстрелка; 7-головные блоки.

16969-01 54

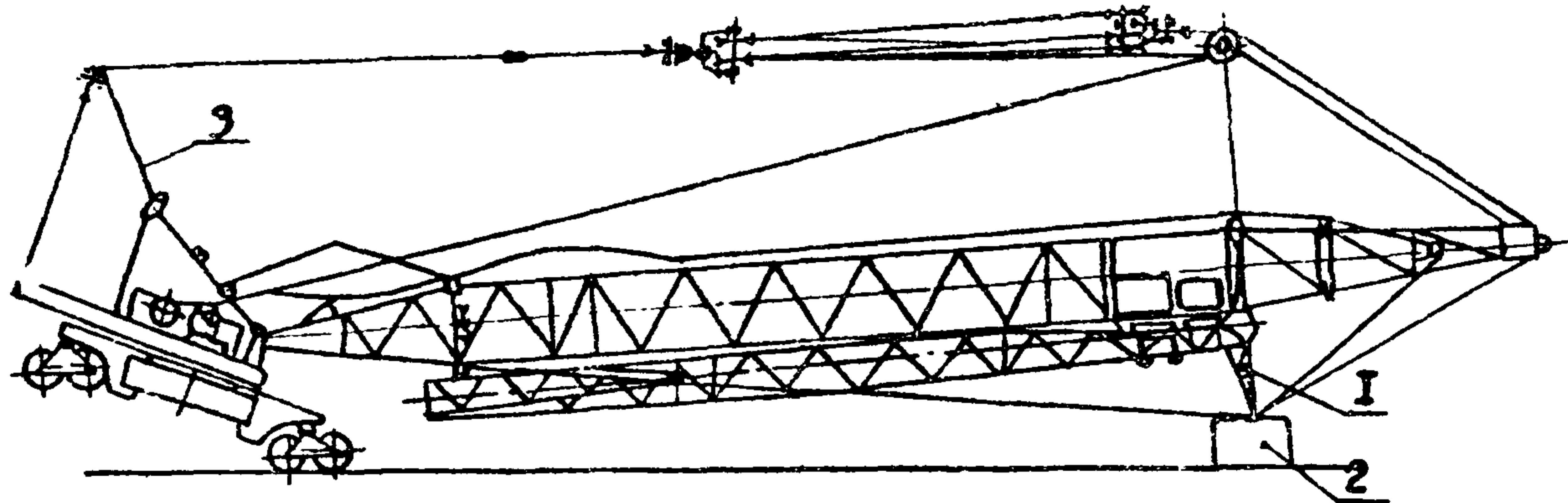


Рис. 6 1-кранштейн; 2-инвентарные козлы; 3-опорная стойка.

Рис. 8 1-нижняя оттяжка полиспаста; 2-стреловой канат; 3-подкос башни; 4-оттяжка опорной стойки; 5-опорная стойка; 6-оттяжка головной части стрелы.

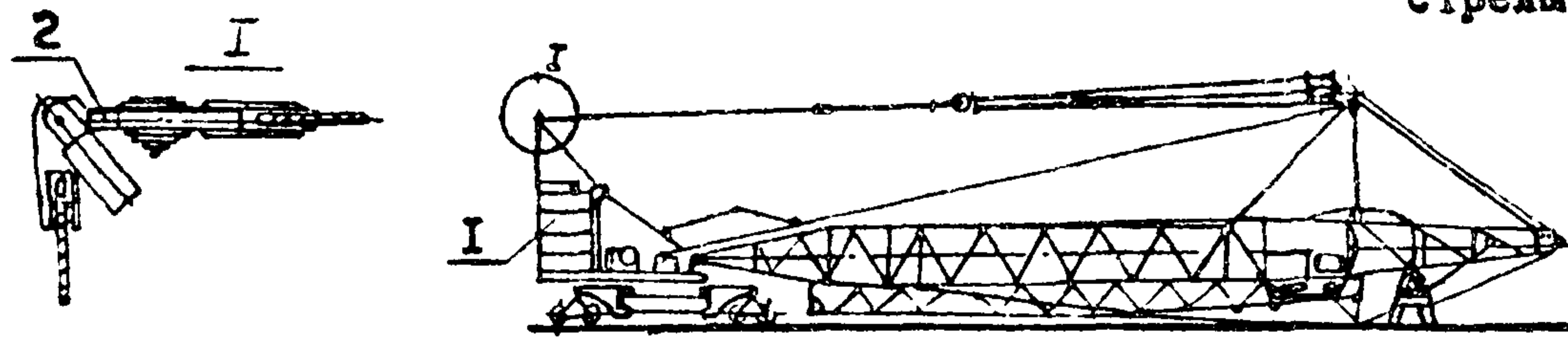
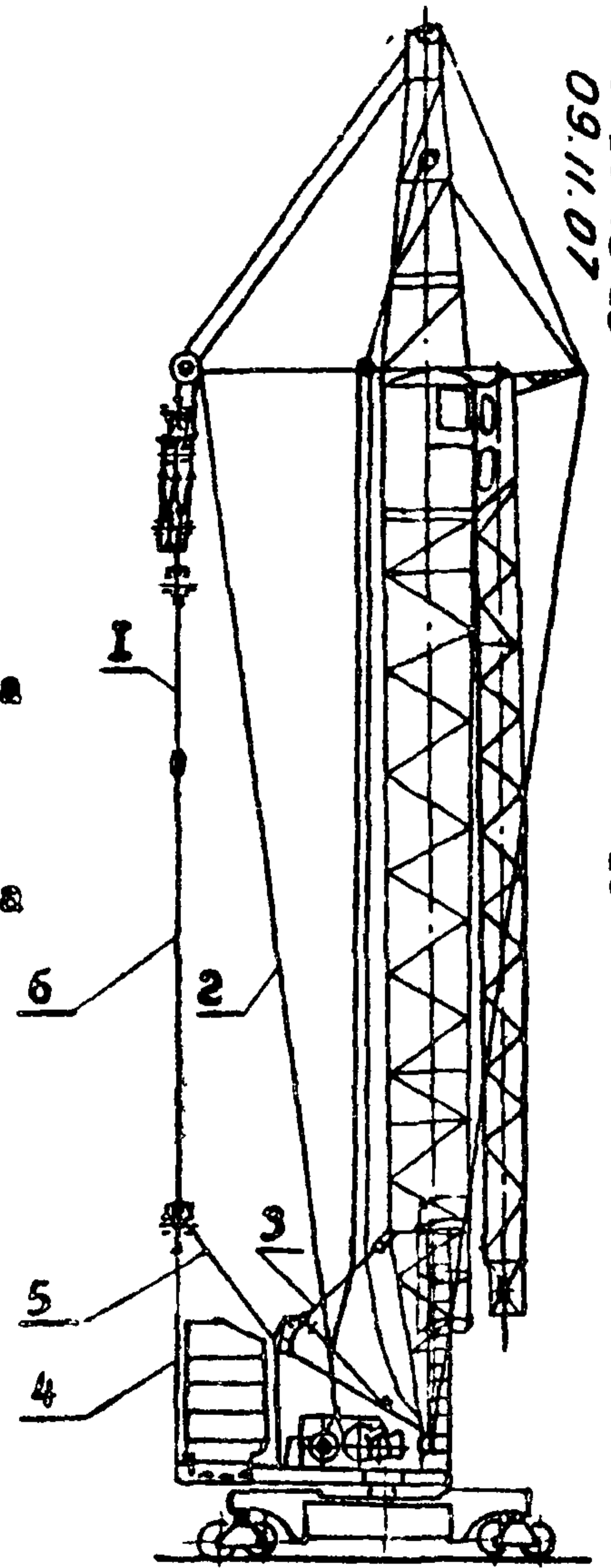


Рис. 7 1-балластные плиты; 2-серьга оттяжки головной части стрелы.

9-16-02-13
09.11.07

10

16969-01 55

9-16-02-13
09.11.07

- 19 -

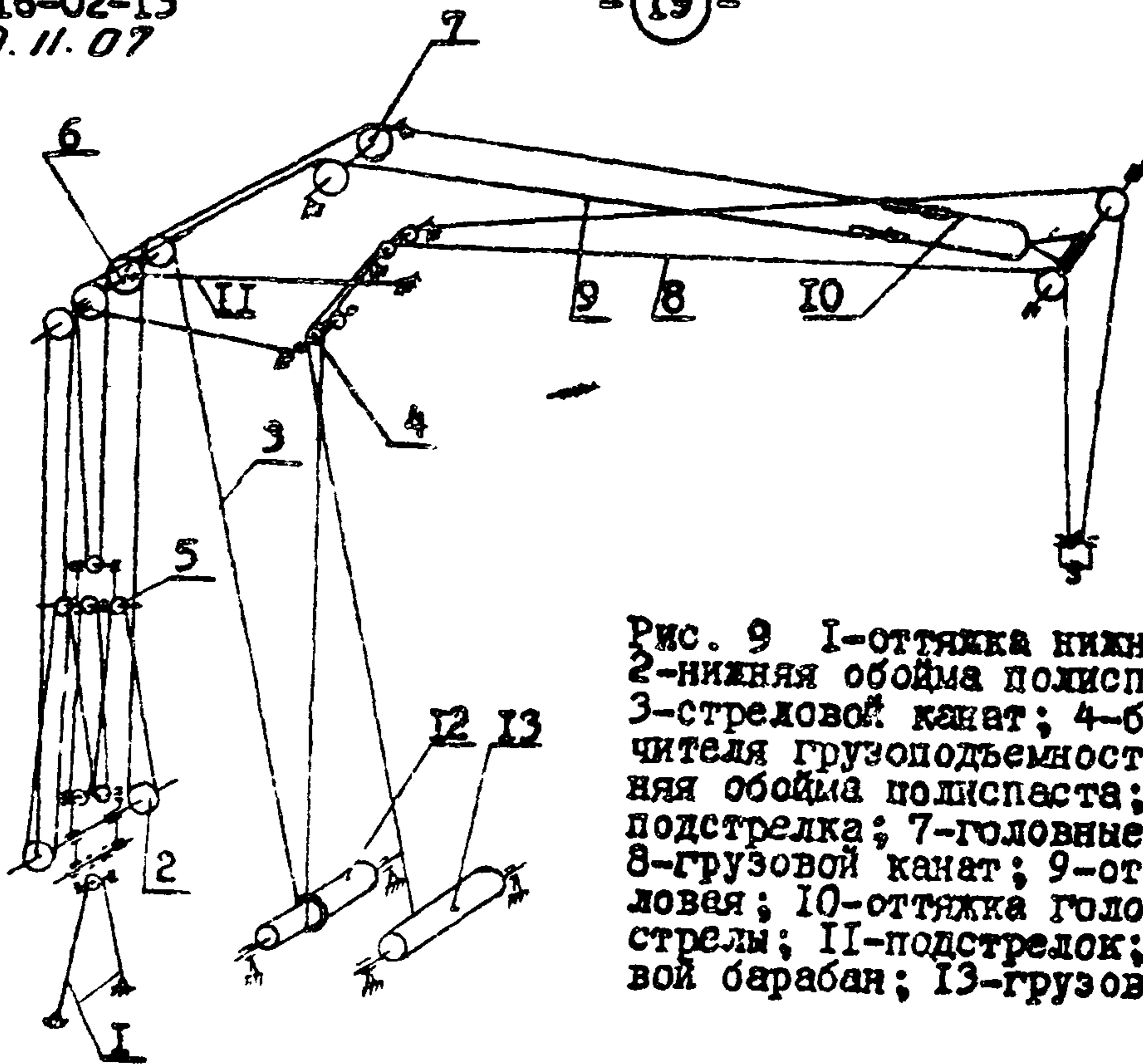


Рис. 9 I-оттяжка нижней обоймы; 2-нижняя обойма полиспаста; 3-стреловой канат; 4-блок ограничителя грузоподъемности; 5-верхняя обойма полиспаста; 6-блоки подстрелка; 7-головные блоки; 8-грузовой канат; 9-оттяжка стреловая; 10-оттяжка головной части стрелы; II-подстрелок; 12-стреловой барабан; 13-грузовой барабан.

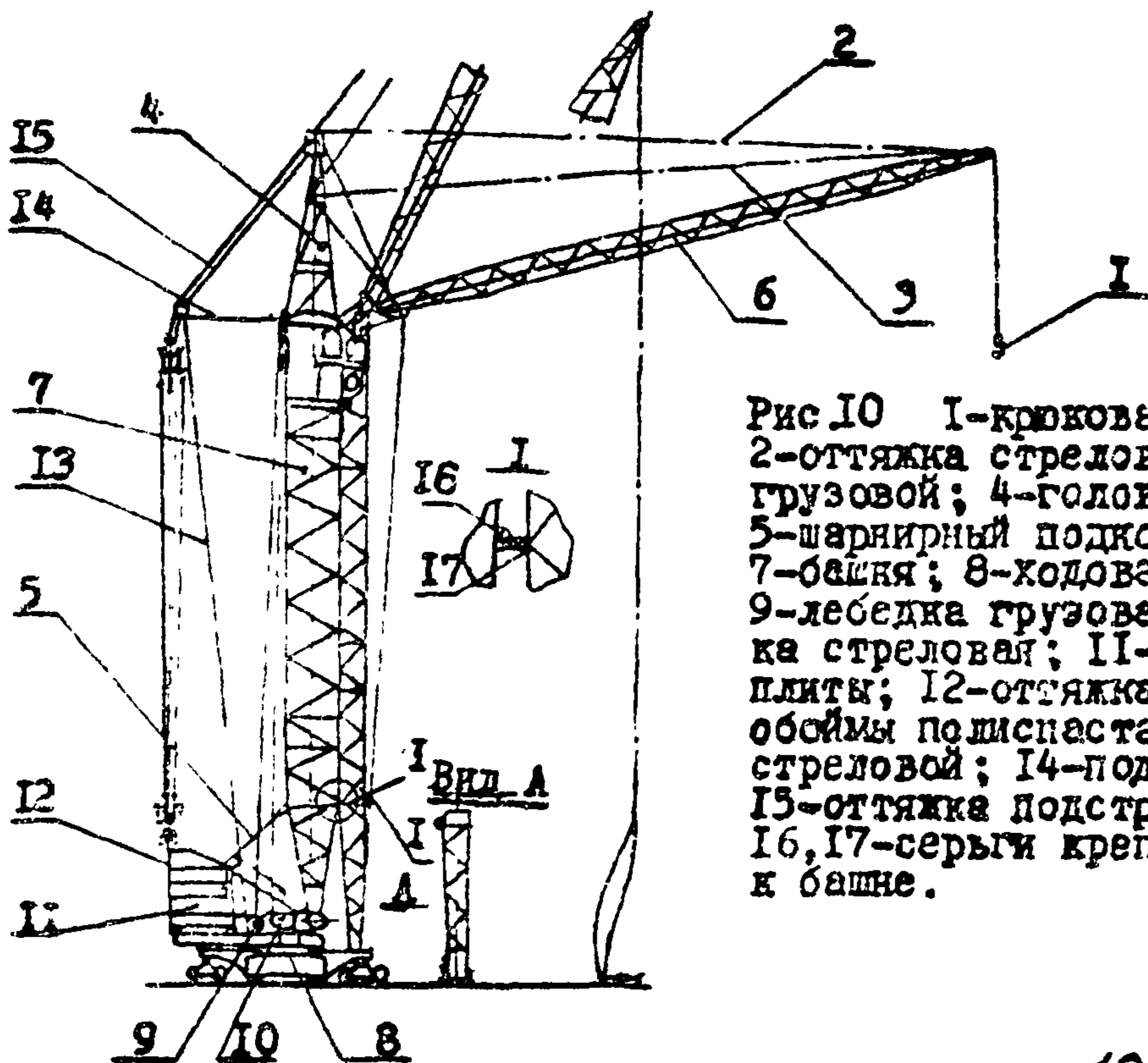


Рис. 10 I-крюковая обойма; 2-оттяжка стреловая; 3-канат грузовой; 4-головка башни; 5-шарнирный подкос; 6-стрела; 7-башня; 8-ходовая часть; 9-лебедка грузовой; 10-лебедка стреловая; 11-балластные плиты; 12-оттяжка нижней обоймы полиспаста; 13-канат стреловой; 14-подстрелок; 15-оттяжка подстрелка; 16, 17-серьги крепления стрелы к башне.

16969.01 56