
ФЕДЕРАЛЬНОЕ АГЕНТСТВО
ПО ТЕХНИЧЕСКОМУ РЕГУЛИРОВАНИЮ И МЕТРОЛОГИИ



НАЦИОНАЛЬНЫЙ
СТАНДАРТ
РОССИЙСКОЙ
ФЕДЕРАЦИИ

ГОСТ Р
54180—
2010

СТЕКЛО ТЕРМОУПРОЧНЕННОЕ

Технические условия

EN 1863-1:2000

Glass in building — Heat strengthened soda lime silicate glass —
Part 1: Definition and description
(NEQ)

EN 1863-2:2000

Glass in building — Heat strengthened soda lime silicate glass —
Part 2: Evaluation of conformity/Product standard
(NEQ)

Издание официальное



Москва
Стандартинформ
2011

Предисловие

Цели и принципы стандартизации в Российской Федерации установлены Федеральным законом от 27 декабря 2002 г. № 184-ФЗ «О техническом регулировании», а правила применения национальных стандартов Российской Федерации — ГОСТ Р 1.0 — 2004 «Стандартизация в Российской Федерации. Основные положения»

Сведения о стандарте

- 1 РАЗРАБОТАН Открытым акционерным обществом «Институт стекла»
- 2 ВНЕСЕН Техническим комитетом по стандартизации ТК 041 «Стекло»
- 3 УТВЕРЖДЕН И ВВЕДЕН В ДЕЙСТВИЕ Приказом Федерального агентства по техническому регулированию и метрологии от 21 декабря 2010 г. № 952-ст
- 4 В настоящем стандарте учтены основные нормативные положения следующих европейских региональных стандартов:
 - EN 1863-1:2000 «Стекло в строительстве. Термоупрочненное натрий-кальций-силикатное стекло. Часть 1. Определение и описание» (EN 1863-1:2000 «Glass in building — Heat strengthened soda lime silicate glass — Part 1: Definition and description», NEQ);
 - EN 1863-2:2000 «Стекло в строительстве. Термоупрочненное натрий-кальций-силикатное стекло. Часть 2. Оценка соответствия» (EN 1863-2:2000 «Glass in building — Heat strengthened soda lime silicate glass — Part 2: Evaluation of conformity/Product standard», NEQ)
- 5 ВВЕДЕН ВПЕРВЫЕ

Информация об изменениях к настоящему стандарту публикуется в ежегодно издаваемом информационном указателе «Национальные стандарты», а текст изменений и поправок — в ежемесячно издаваемых информационных указателях «Национальные стандарты». В случае пересмотра (замены) или отмены настоящего стандарта соответствующее уведомление будет опубликовано в ежемесячно издаваемом информационном указателе «Национальные стандарты». Соответствующая информация, уведомления и тексты размещаются также в информационной системе общего пользования — на официальном сайте Федерального агентства по техническому регулированию и метрологии в сети Интернет»

© Стандартиформ, 2011

Настоящий стандарт не может быть полностью или частично воспроизведен, тиражирован и распространен в качестве официального издания без разрешения Федерального агентства по техническому регулированию и метрологии

Содержание

1 Область применения	1
2 Нормативные ссылки.	1
3 Термины и определения	2
4 Основные параметры и размеры	2
5 Технические требования	6
5.1 Характеристики	6
5.2 Требования к материалам	6
5.3 Маркировка, упаковка.	6
6 Требования безопасности	7
7 Требования охраны окружающей среды	7
8 Правила приемки	7
9 Методы контроля	9
9.1 Определение длины и ширины	9
9.2 Определение толщины.	9
9.3 Определение размеров стекол сложной конфигурации	10
9.4 Определение размеров гнутых стекол	10
9.5 Определение отклонения от прямолинейности кромок.	10
9.6 Определение отклонения от плоскостности.	10
9.7 Определение разности длин диагоналей	10
9.8 Определение показателей внешнего вида	11
9.9 Испытания на характер разрушения	11
9.10 Определение термостойкости	12
9.11 Определение оптических искажений.	12
9.12 Определение класса защиты.	12
9.13 Определение оптических характеристик	12
9.14 Контроль маркировки	13
10 Транспортирование, хранение и эксплуатация	13
11 Указания по эксплуатации	13
12 Гарантии изготовителя	14
Приложение А (обязательное) Виды обработки кромки термоупрочненного стекла.	15
Приложение Б (справочное) Физико-механические характеристики термоупрочненного стекла.	16

СТЕКЛО ТЕРМОУПРОЧНЕННОЕ**Технические условия**

Heat strengthened glass. Specifications

Дата введения — 2012—07—01

1 Область применения

Настоящий стандарт распространяется на термоупрочненное листовое стекло (далее — стекло), предназначенное для изготовления многослойных стекол и стеклопакетов, остекления светопрозрачных строительных конструкций (оконных и дверных блоков, витрин, перегородок, элементов структурного остекления фасадов и т. д.), средств наземного транспорта, мебели и т. д.

Стекло допускается применять как составляющий элемент сложной конструкции, а также для других целей в соответствии со своими техническими характеристиками.

Настоящий стандарт допускается применять при проведении сертификационных испытаний и оценке соответствия.

2 Нормативные ссылки

В настоящем стандарте использованы нормативные ссылки на следующие стандарты:

ГОСТ Р ИСО 2859-1—2007 Статистические методы. Процедуры выборочного контроля по альтернативному признаку. Часть 1. Планы выборочного контроля последовательных партий на основе приемлемого уровня качества

ГОСТ Р 52901—2007 Картон гофрированный для упаковки продукции. Технические условия

ГОСТ Р 54164—2010 (ИСО 9050:2003) Стекло и изделия из него. Методы определения оптических характеристик. Определение световых и солнечных характеристик

ГОСТ Р 54169—2010 Стекло листовое окрашенное в массу. Общие технические условия

ГОСТ Р 54170—2010 Стекло листовое бесцветное. Технические условия

ГОСТ Р 54176—2010 Стекло с низкоэмиссионным мягким покрытием. Технические условия

ГОСТ Р 54177—2010 Стекло с низкоэмиссионным твердым покрытием. Технические условия

ГОСТ Р 54178—2010 Стекло с солнцезащитным или декоративным мягким покрытием. Технические условия

ГОСТ Р 54179—2010 Стекло с солнцезащитным или декоративным твердым покрытием. Технические условия

ГОСТ 12.0.004—90 Система стандартов безопасности труда. Организация обучения безопасности труда. Общие положения

ГОСТ 12.1.004—91 Система стандартов безопасности труда. Пожарная безопасность. Общие требования

ГОСТ 12.3.009—76 Система стандартов безопасности труда. Работы погрузочно-разгрузочные. Общие требования безопасности

ГОСТ 12.4.011—89 Система стандартов безопасности труда. Средства защиты работающих. Общие требования и классификация

ГОСТ 427—75 Линейки измерительные металлические. Технические условия

ГОСТ 1908—88 Бумага конденсаторная. Общие технические условия

ГОСТ 4295—80 Ящики дощатые для листового стекла. Технические условия

ГОСТ 5533—86 Стекло листовое узорчатое. Технические условия

ГОСТ 8273—75 Бумага оберточная. Технические условия

ГОСТ 9416—83 Уровни строительные. Технические условия

ГОСТ 14192—96 Маркировка грузов

ГОСТ 16711—84 Основа парафинированной бумаги. Технические условия

ГОСТ 20403—75 Резина. Метод определения твердости в международных единицах (от 30 до 100 IRHD)

ГОСТ 25535—82 Изделия из стекла. Методы определения термической стойкости

Примечание — При пользовании настоящим стандартом целесообразно проверить действие ссылочных стандартов в информационной системе общего пользования — на официальном сайте Федерального агентства по техническому регулированию и метрологии в сети Интернет или по ежегодно издаваемому информационному указателю «Национальные стандарты», который опубликован по состоянию на 1 января текущего года, и по соответствующим ежемесячно издаваемым информационным указателям, опубликованным в текущем году. Если ссылочный стандарт заменен (изменен), то при пользовании настоящим стандартом, следует руководствоваться заменяющим (измененным) стандартом. Если ссылочный стандарт отменен без замены, то положение, в котором дана ссылка на него, применяется в части, не затрагивающей эту ссылку.

3 Термины и определения

В настоящем стандарте применены следующие термины с соответствующими определениями:

3.1 термоупрочненное стекло: Листовое стекло, подвергнутое специальной термической обработке, в результате которой его механическая и термическая прочность становится больше, чем у обычного (отожженного), но меньше, чем у закаленного стекла, при этом, в отличие от закаленного стекла, характер разрушения термоупрочненного стекла не является безопасным.

3.2 гнутое термоупрочненное стекло: Термоупрочненное стекло, которому в процессе производства (термической обработки) придают определенную неплоскую форму.

3.3 локальные пороки: Пороки, имеющие примерно одинаковые размеры по разным направлениям — пузыри, свилю, инородные включения.

3.4 линейные пороки: Пороки, у которых один из линейных размеров значительно превышает другие — царапины (грубые и волосные), инородные включения в многослойном стекле.

3.5 локальное отклонение от плоскостности: Отклонение от плоскостности, измеренное на длине 300 мм.

3.6 радужные пятна: Небольшие отдельные участки поверхности стекла, которые представляют зоны напряжений в термоупрочненных стеклах и которые за счет двойного лучепреломления видны под определенным углом обзора.

3.7 изолированный фрагмент стекла: Часть стекла, края которого не включают в себя ни одного участка края исходного листа стекла, и по массе эквивалентная площади не менее 100 мм².

3.8 осколок стекла: Часть стекла, по массе эквивалентная площади менее 100 мм².

Примечание — Эквивалентную площадь/массу стекла S , мм², вычисляют по формуле

$$S = m/(d\rho), \quad (1)$$

где m — масса осколка стекла, г;

d — толщина стекла, мм;

ρ — плотность стекла, г/мм³.

4 Основные параметры и размеры

4.1 Стекло изготавливают в соответствии с требованиями настоящего стандарта по конструкторской и технологической документации, утвержденной в установленном порядке.

4.2 Для изготовления термоупрочненных стекол используют листовые стекла, указанные в таблице 1.

Таблица 1

Наименование вида стекла	Нормативный документ	Обозначение стекла (марка)
Листовое бесцветное	ГОСТ Р 54170	М0, М1
Узорчатое	ГОСТ 5533	У
Окрашенное в массе	ГОСТ Р 54169	Т0, Т1
Солнцезащитное или декоративное с твердым покрытием	ГОСТ Р 54179	С _Т , Д _Т
Солнцезащитное или декоративное с мягким покрытием*	ГОСТ Р 54178	С _М , Д _М
Стекло с низкоэмиссионным твердым покрытием	ГОСТ Р 54177	К
Стекло с низкоэмиссионным мягким покрытием*	ГОСТ Р 54176	И
<p>* Термоупрочнению подвергают стекла, разрешенные производителем стекла.</p> <p>Примечание — Допускается по согласованию с потребителем применять другие виды листовых стекол при условии, что изготовленное термоупрочненное стекло отвечает требованиям настоящего стандарта.</p>		

4.3 Номинальные размеры (длина и ширина) листов стекла устанавливаются в договоре (заказе) на изготовление. Предельные отклонения от номинальных размеров длины и ширины должны соответствовать указанным в таблице 2.

Таблица 2

В миллиметрах

Номинальные размеры длины (ширины) стекла	Предельные отклонения длины (ширины)
До 2000 включ.	± 1,0
Св. 2000 » 3000 » » 3000	± 2,0

4.4 Номинальная толщина и предельные отклонения толщины листов стекла должны соответствовать требованиям нормативных документов на исходное стекло.

4.5 Форма, размеры и допуски размеров стекла сложной конфигурации должны соответствовать рабочим чертежам или шаблонам, согласованным изготовителем с потребителем.

Предельные отклонения размеров стекла, изготавливаемого по шаблонам, должны соответствовать требованиям таблицы 2.

Гнутое термоупрочненное стекло должно соответствовать требованиям настоящего стандарта по характеристикам (кроме оптических искажений), а по основным параметрам, размерам и оптическим искажениям — требованиям нормативных документов и конструкторской документации.

4.6 Отклонения от плоскостности листов стекла (кроме узорчатых и гнутых стекол) не должны превышать значений, указанных в таблице 3. Величину общих отклонений устанавливают в процентах от длины стороны стекла, параллельно которой производится измерение. Отклонение от плоскостности листов узорчатых стекол устанавливают в договоре изготовителя с потребителем.

Таблица 3

Номинальная толщина стекла, мм	Допускаемые общие отклонения от плоскостности, %, не более		Локальное отклонение от плоскостности, мм/300 мм, не более
	стекло без покрытия	стекло с покрытием	
От 3,0 до 5,0 включ.	0,3	0,4	0,5
От 6,0 до 8,0 включ.	0,2	0,3	0,4

4.7 Отклонение от прямолинейности кромок стекла не должно превышать предельные отклонения по длине (ширине), указанные в таблице 2.

4.8 Разность длин диагоналей стекла, имеющего прямоугольную форму, не должна превышать значений, указанных в таблице 4.

Таблица 4

В миллиметрах

Длина диагоналей листов стекла	Разность длин диагоналей
До 1600 включ.	3
Св. 1600 » 2500 »	4
» 2500 » 3200 »	5
» 3200	6

4.9 Условное обозначение термоупрочненного стекла должно состоять из буквенного обозначения термоупрочненного стекла (ТП), обозначения исходного стекла по нормативным документам, длины, ширины и толщины листа стекла, класса защиты и обозначения настоящего стандарта.

Пример условного обозначения термоупрочненного стекла, изготовленного из листового стекла марки М1 по ГОСТ Р 54170 длиной 2000 мм, шириной 1400 мм, толщиной 6 мм и соответствующего классу защиты СМ1/ТП:

ТП/М1 — 2000-1400-6-СМ1/ТП ГОСТ Р 54180—2010.

4.10 В заказе на изготовление стекол должны быть указаны сведения: об исходном стекле (вид стекла, марка, характеристики), требования к обработке кромок, цвету, а также другие требования, согласованные изготовителем с потребителем.

4.11 Требования к обработке кромок

4.11.1 Кромки термоупрочненного стекла должны быть обработанными. Обработку кромки исходного стекла производят до его упрочнения. Рекомендуется использовать стекло со шлифованной или полированной кромкой.

4.11.2 Виды обработки кромки термоупрочненного стекла указывают в договоре на его изготовление (поставку) в соответствии с приложением А.

4.12 Требования к отверстиям

4.12.1 Стекло может изготавливаться с различными отверстиями.

4.12.2 Для изготовления стекла с отверстиями используют стекло толщиной не менее 4 мм.

4.12.3 Диаметр отверстий должен быть не менее номинальной толщины стекла. Предельные отклонения от номинального диаметра отверстия не должны превышать указанные в таблице 5.

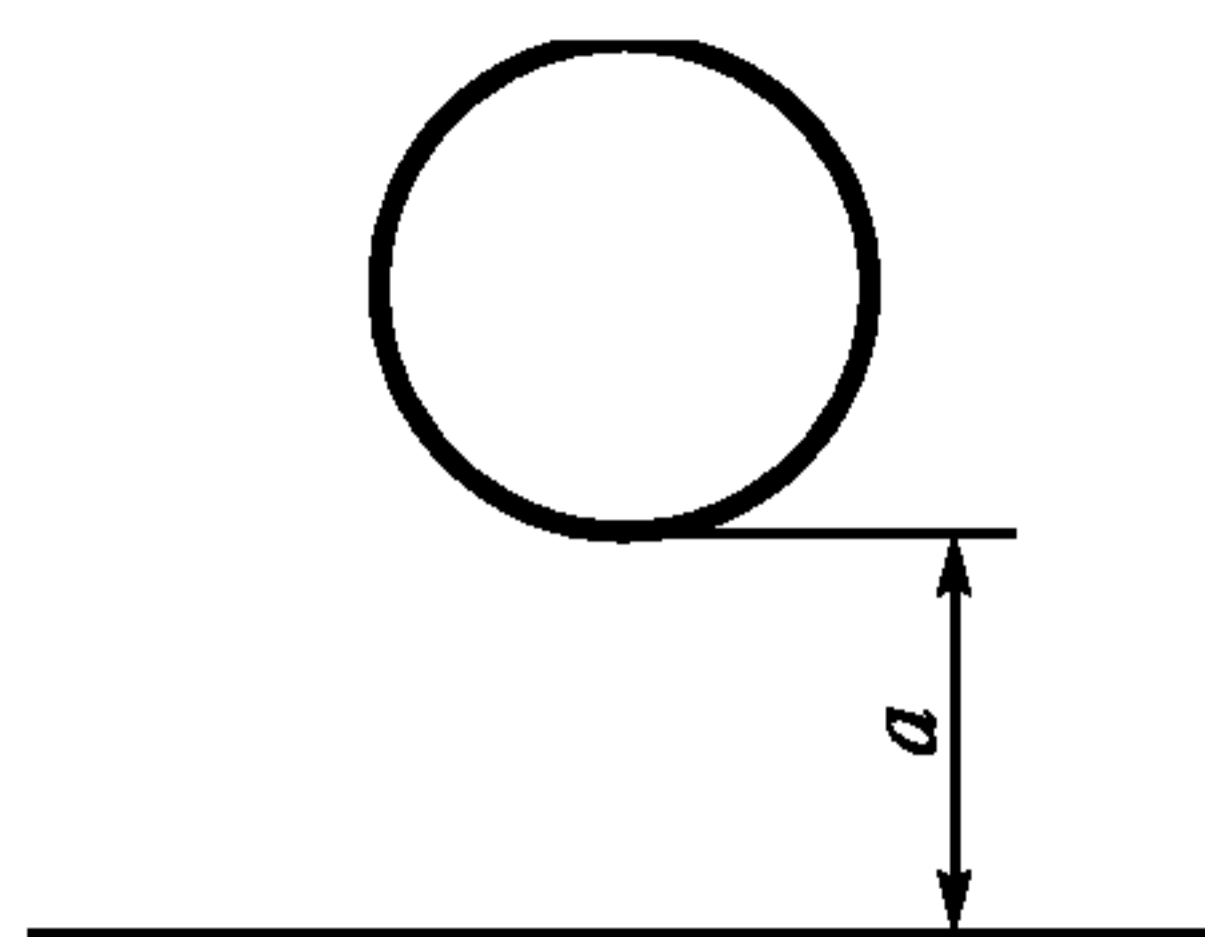
Таблица 5

В миллиметрах

Номинальный диаметр	Предельные отклонения
От 4,0 до 20,0 включ. Св. 20,0 » 100,0 »	± 1,0 ± 2,0
Примечание — При изготовлении отверстий номинальным диаметром свыше 100 мм предельные отклонения согласовывают между изготовителем и потребителем.	

4.12.4 При расположении отверстий на стекле должны выполняться следующие условия:

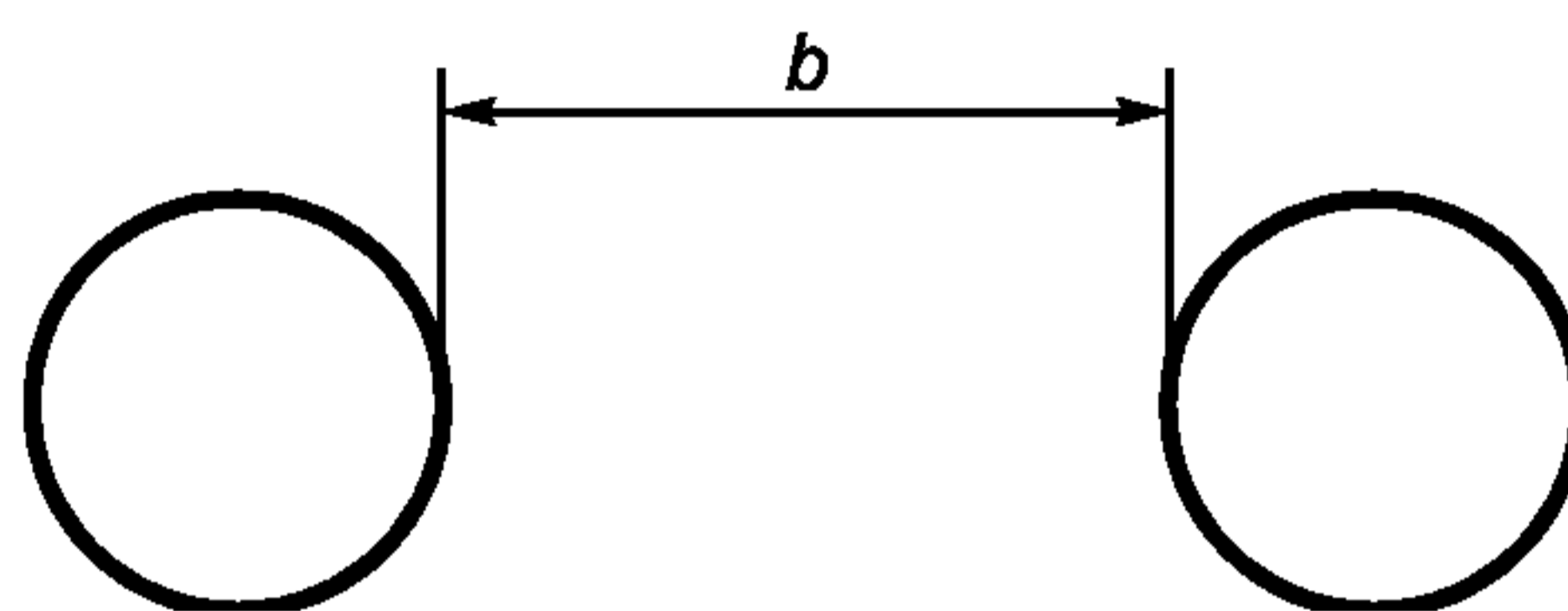
а) расстояние от кромки стекла до кромки отверстия, указанное на рисунке 1, должно быть не менее удвоенной номинальной толщины стекла;



a — расстояние от кромки стекла до кромки отверстия, $a \geq 2s$, мм
(s — номинальная толщина стекла, мм)

Рисунок 1 — Расстояние от кромки стекла до кромки отверстия

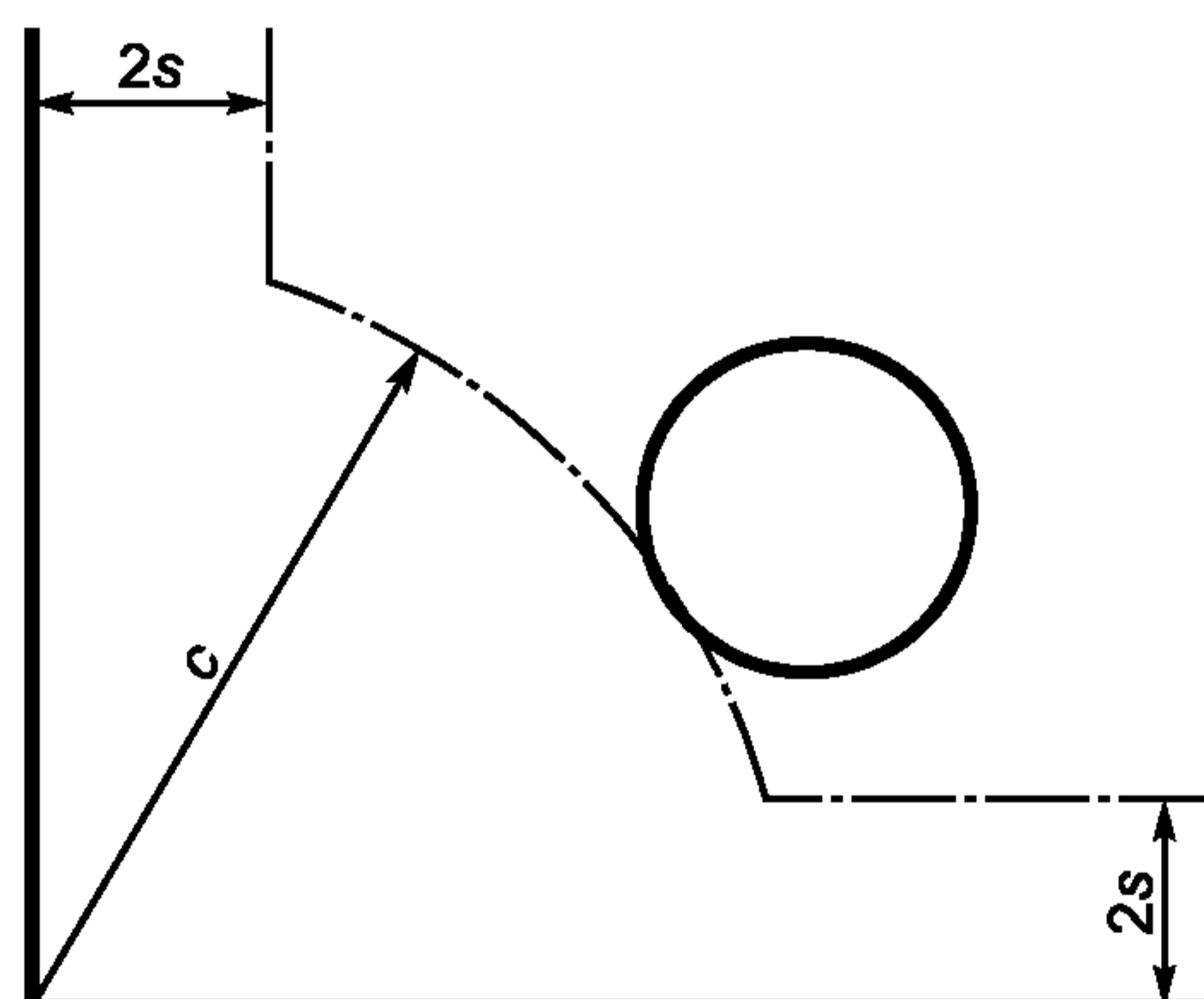
б) расстояние между кромками двух отверстий, указанное на рисунке 2, должно быть не менее удвоенной номинальной толщины стекла;



b — расстояние между кромками двух отверстий, $b \geq 2s$, мм
(s — номинальная толщина стекла, мм)

Рисунок 2 — Расстояние между кромками двух отверстий

в) расстояние от угла листа стекла до кромки отверстия, указанное на рисунке 3, должно быть не менее номинальной толщины стекла, увеличенной в шесть раз.



c — расстояние от угла листа стекла до кромки отверстия, $c \geq 6s$, мм;
 s — номинальная толщина стекла, мм

Рисунок 3 — Расстояние от угла листа стекла до кромки отверстия

4.12.5 Кромка отверстия должна быть обработана. Виды обработки кромок указаны в 4.11.2.

4.13 Требования к вырезам

4.13.1 Стекло может изготавливаться с разными вырезами. При расположении вырезов на стекле должны выполняться следующие условия:

- все вырезы должны иметь скругленные углы радиусом не менее толщины стекла;
- внутренние размеры вырезов должны быть не менее толщины стекла;
- ширина вырезов должна быть не менее толщины стекла;
- внешние углы вырезов должны быть скругленными.

4.13.2 Кромки вырезов должны быть обработаны. Виды обработки кромок указаны в 4.11.2.

5 Технические требования

5.1 Характеристики

5.1.1 По нормируемым показателям внешнего вида, локальным и линейным порокам, цвету термоупрочненное стекло должно соответствовать требованиям, предъявляемым к исходному стеклу и условиям договора на поставку.

Допускаются на поверхности стекла радужные пятна, видимые под определенным углом.

5.1.2 Трещины, посечки, грубые царапины, сколы, щербление кромки и повреждения углов стекла не допускаются.

Таблица 6

Класс защиты стекла	Высота падения тела, мм
СМ 1/ТП	190 ± 20
СМ 2/ТП	450 ± 20
СМ 3/ТП	1200 ± 30

5.1.3 Стекло должно быть термостойким и выдерживать перепад температур не менее 100 °С.

5.1.4 Характер разрушения стекла не является безопасным, но при этом должны выполняться условия, указанные в 9.9.5.

5.1.5 Стекло должно выдерживать удар мягкого тела массой (45 ± 1) кг без разрушения. Класс защиты стекла в зависимости от высоты падения тела приведен в таблице 6.

5.1.6 Оптические искажения стекла, видимые в проходящем свете под углом менее или равным 30 °, при просмотре экрана типа «кирпичная стена» не допускаются. Для узорчатого и гнутого стекол, а также для стекол с коэффициентом направленного пропускания света менее 30 % оптические искажения не нормируются.

5.1.7 Оптические характеристики (спектральные коэффициенты пропускания и отражения света) термоупрочненного стекла должны соответствовать требованиям, предъявляемым к оптическим характеристикам исходного стекла.

5.1.8 Стекло, применяемое для наружного остекления, должно выдерживать нагрузки согласно действующим строительным нормам и правилам.

5.1.9 Справочные значения физико-механических характеристик стекла, требования к которым не регламентированы настоящим стандартом, приведены в приложении Б.

5.2 Требования к материалам

5.2.1 Материалы, применяемые для изготовления стекла, должны отвечать требованиям стандартов, технических условий, технических свидетельств и контрактов (договоров) на поставку.

5.2.2 При изготовлении термоупрочненного стекла используют виды плоских стекол, указанные в 4.2.

5.2.3 При изготовлении термоупрочненного стекла применяют виды стекол, рекомендованные изготовителем исходного стекла.

5.3 Маркировка, упаковка

5.3.1 На каждое стекло наносят несмываемую маркировку, содержащую:

- наименование и/или товарный знак предприятия-изготовителя;
- буквенное обозначение «ТП» (стекло термоупрочненное).

Место нанесения маркировки согласовывается изготовителем с потребителем. В случае отсутствия указанного согласования маркировку наносят в нижнем левом углу.

5.3.2 Транспортная маркировка — по ГОСТ 14192 с нанесением на тару манипуляционных знаков: «Хрупкое. Осторожно», «Беречь от влаги», «Верх».

5.3.3 При упаковке стекло перекадывают пробковыми прокладками по нормативным документам или другими материалами, не содержащими царапающих включений (например, эластомерными прокладками, порошковыми материалами на основе полимеров и т. д.).

Допускается стекло по всей поверхности перекадывать бумагой по ГОСТ 16711, ГОСТ 1908, ГОСТ 8273.

5.3.4 Стекло упаковывают в ящики по ГОСТ 4295, контейнеры или другой вид тары по нормативным документам.

Пространство между стеклами, дном и стенками ящика или контейнера должно быть заполнено уплотняющим материалом (гофрированным картоном по ГОСТ Р 52901 или другим, обеспечивающими сохранность стекла).

Допускается другой вид упаковки стекла, согласованный с потребителем, при условии обеспечения сохранности стекла при хранении и транспортировании.

5.3.5 В каждый ящик или другой вид тары вкладывают или наклеивают ярлык, в котором указывают:

- наименование или товарный знак предприятия-изготовителя;
- условное обозначение стекла;
- сведения о дате изготовления (или идентификационные данные, позволяющие установить дату отгрузки стекла со склада изготовителя);
- количество листов стекла, шт., или площадь стекла, м²;
- вес нетто, кг.

Допускается по согласованию изготовителя с потребителем в ярлыке указывать торговую марку и размеры стекла вместо условного обозначения, а также приводить дополнительную информацию (сведения о сертификации и т. д.).

6 Требования безопасности

6.1 Требования безопасности при производстве стекла устанавливают в соответствии с санитарно-гигиеническими правилами, правилами по электробезопасности, правилами противопожарной безопасности в соответствии с применяемым технологическим оборудованием и технологией производства.

6.2 Пожарную безопасность производства стекла обеспечивают системами предотвращения пожара, противопожарной защиты, организационно-техническими мероприятиями по ГОСТ 12.1.004. Не допускается в производственных и складских помещениях использование открытого огня.

6.3 Лица, занятые на производстве стекла, должны быть обеспечены спецодеждой по нормативным документам и средствами индивидуальной защиты по ГОСТ 12.4.011. В производственных помещениях должны быть вода и аптечка с медикаментами для оказания первой помощи при ушибах, порезах, ожогах.

6.4 Лица, занятые в производстве стекла, при приеме на работу, а также периодически должны проходить медицинский осмотр в соответствии с действующими правилами органов здравоохранения, инструктаж по технике безопасности и быть обучены правилам безопасной работы согласно ГОСТ 12.0.004. К изготовлению стекла не допускаются лица моложе 18 лет.

6.5 При выполнении погрузочно-разгрузочных работ должны соблюдаться правила безопасности согласно ГОСТ 12.3.009.

6.6 Для всех технологических операций и производственных процессов, включая погрузочно-разгрузочные, упаковочные и транспортные, должны быть разработаны и утверждены в установленном порядке инструкции по технике безопасности.

7 Требования охраны окружающей среды

7.1 Стекло является экологически безопасной продукцией и в процессе производства, транспортирования, хранения и эксплуатации не выделяет токсичных веществ в окружающую среду.

7.2 Утилизацию отходов стекла производят путем его промышленной переработки.

8 Правила приемки

8.1 Стекло должно быть принято техническим контролем предприятия-изготовителя. Стекло принимают партиями. Партией считают количество стекла, оформленное одним документом о качестве. В состав партии должно входить стекло, изготовленное из одного вида исходного стекла, одного класса защиты.

8.2 Потребитель имеет право проводить контрольную проверку качества стекла, соблюдая при этом установленный порядок отбора образцов и методы испытаний, установленные в настоящем стандарте.

Стекло подвергают приемо-сдаточным и периодическим испытаниям согласно 8.3—8.4.

8.3 Приемо-сдаточные испытания

8.3.1 Проверку партии стекла на соответствие требованиям 4.11 (обработка кромки), 5.1.1—5.1.2 (показатели внешнего вида) проводят по двухступенчатому плану контроля по ГОСТ Р ИСО 2859-1 для

AQL 4 %; при проверке на соответствие требованиям 5.3.1 (маркировка) проводят сплошной визуальный контроль.

8.3.2 Объем выборки в соответствии с 8.3.1 и в зависимости от объема партии для первой и второй ступеней плана контроля, а также приемочные и браковочные числа приведены в таблице 7.

Таблица 7

Объем партии, шт.	Степень плана контроля	Объем выборки, шт.	Общий объем выборки, шт.	Приемочное число, шт.	Браковочное число, шт.
От 2* до 90 включ.	1	3	3	0	2
	2	3	6	1	2
Св. 90 до 150 включ.	1	5	5	0	2
	2	5	10	1	2
Св. 150 до 280 включ.	1	8	8	0	2
	2	8	16	1	2
Св. 280 до 500 включ.	1	13	13	0	3
	2	13	26	3	4
Св. 500 до 1200 включ.	1	20	20	1	4
	2	20	40	4	5
Св. 1200 до 3200 включ.	1	32	32	2	5
	2	32	64	6	7
* Если объем выборки больше объема партии, требуется 100 %-ный контроль.					

8.3.3 Партию стекла считают принятой, если число дефектных листов в выборке менее или равно приемочному числу, для первой ступени плана контроля, и бракуют, если число дефектных листов стекла более или равно браковочному числу согласно таблице 7.

Если число дефектных листов в выборке первой ступени плана контроля более приемочного, но менее браковочного числа, следует отобрать от той же партии выборку для второй ступени плана контроля в соответствии с таблицей 7 и провести повторные испытания по 8.3.1.

После повторной проверки показателей партию стекла считают принятой, если суммарное число дефектных листов в выборках для первой и второй ступеней плана контроля менее или равно приемочному числу, указанному для второй ступени плана контроля, и считают непринятой, если суммарное число дефектных листов равно или более браковочного числа для второй ступени плана контроля в соответствии с таблицей 7.

8.3.4 Приемо-сдаточным испытаниям по 4.3 — 4.8, 5.1.5 (характер разрушения) подвергают стекла из числа принятых по 8.3.1 в соответствии с таблицей 8.

При получении неудовлетворительных результатов хотя бы на одном стекле, проводят повторные испытания на удвоенном количестве стекол. При получении неудовлетворительных результатов хотя бы на одном стекле, при повторных испытаниях партию стекла бракуют.

Таблица 8

Наименование показателя	Технические требования	Вид испытаний	Периодичность	Количество образцов, шт.	Метод испытаний
Маркировка	5.3.1	Приемо-сдаточные	Каждая партия	Каждое стекло в партии	9.14
Отклонения по длине (ширине)	4.3			3	9.1
Отклонения по толщине	4.4				9.2
Разность длин диагоналей	4.8				9.7
Отклонение от плоскостности	4.6				9.6

Окончание таблицы 8

Наименование показателя	Технические требования	Вид испытаний	Периодичность	Количество образцов, шт.	Метод испытаний
Отклонение от прямолинейности кромок	4.7	Приемо-сдаточные	Каждая партия	3	9.5
Отклонение от формы и размеров непрямоугольных стекол	4.5				9.3
Размеры гнутых стекол	4.5				9.4
Характер разрушения	5.1.4				9.9
Оптические искажения	5.1.6	Периодические	Один раз в сутки		9.11
Термостойкость	5.1.3		Один раз в три месяца		9.10
Класс защиты	5.1.5		Один раз в год		9.12
Оптические характеристики	5.1.7		Один раз в три месяца		9.13

8.4 Периодические испытания

8.4.1 Периодические испытания проводят в соответствии с требованиями, указанными в таблице 8.

8.4.2 При получении неудовлетворительных результатов хотя бы на одном стекле проводят повторные испытания на удвоенном количестве стекол. Результаты повторных испытаний распространяются на всю партию.

При получении неудовлетворительных результатов повторных испытаний хотя бы на одном стекле партию бракуют и переводят испытания по данному показателю в приемо-сдаточные до получения положительных результатов не менее чем на двух партиях подряд.

8.5 Каждую партию стекла сопровождают документом, в котором указывают:

- наименование или товарный знак предприятия-изготовителя;
- условное обозначение стекла;
- количество листов стекла, шт., или площадь стекла, м²;
- количество и идентификационное обозначение ящиков, контейнеров или другого вида тары;
- номер и дату отгрузки.

Примечание — За дату отгрузки допускается принимать дату составления документа.

Допускается по согласованию изготовителя с потребителем в документе указывать торговую марку стекла вместо условного обозначения и дополнительную информацию (результаты испытаний, сведения о сертификации и т. д.).

8.6 При экспортно-импортных операциях требования к содержанию документа, сопровождающего партию стекла, могут устанавливаться в договорах (контрактах) на поставку.

9 Методы контроля

9.1 Определение длины и ширины

9.1.1 Длину (ширину) стекла определяют по нормативным документам на соответствующее исходное стекло.

9.1.2 Оценка результатов

Стекло считают выдержавшим испытания, если результат измерений соответствует 4.3.

9.2 Определение толщины

9.2.1 Толщину стекла определяют по нормативным документам на соответствующее исходное стекло.

9.2.2 Оценка результатов

Стекло считают выдержавшим испытания, если результат измерений соответствует 4.4.

9.3 Определение размеров стекол сложной конфигурации

9.3.1 Размеры стекол сложной конфигурации проверяют наложением шаблона, аттестованного в установленном порядке. При этом предельные отклонения размеров стекла, должны соответствовать требованиям таблицы 2. В процессе эксплуатации шаблон не должен изменять свою форму и заданные размеры.

9.4 Определение размеров гнутых стекол

9.4.1 Размеры гнутых стекол определяют по нормативным документам.

9.5 Определение отклонения от прямолинейности кромок

9.5.1 Отклонение от прямолинейности кромок определяют по нормативным документам на соответствующее исходное стекло.

9.5.2 Оценка результатов

Стекло считают выдержавшим испытания, если результат измерений соответствует 4.7.

9.6 Определение отклонения от плоскостности

9.6.1 Сущность метода

Метод основан на определении максимального отклонения поверхности листа стекла от контрольного инструмента с допустимым отклонением от плоскостности.

9.6.2 Отбор образцов

Испытание проводят на листах стекла, отобранных в соответствии с 8.3.4.

9.6.3 Средства контроля (измерений)

Линейка по ГОСТ 427 или строительный уровень по ГОСТ 9416 длиной не менее 1000 мм.

Линейка по ГОСТ 427 длиной 300 мм.

Набор щупов не ниже 2-го класса точности по нормативным документам.

9.6.4 Проведение испытания

Перед проведением испытаний стекло должно быть выдержано в помещении для испытаний не менее 12 ч. При проведении испытаний стекло не должно быть закреплено в строительной конструкции.

Лист стекла устанавливают вертикально на длинную сторону стекла (угол отклонения от вертикали не должен превышать 15°) таким образом, чтобы исключить прогиб стекла под собственным весом. При определении общего отклонения от плоскостности линейку или строительный уровень длиной не менее 1000 мм поочередно прикладывают ребром к поверхности листа стекла параллельно его стороне на расстоянии не менее 25 мм от кромки таким образом, чтобы середина линейки или уровня совпала с серединой кромки стекла или диагонали.

Расстояние (зазор) между поверхностью листа стекла и линейкой или уровнем контролируют щупом.

Толщина щупа, вошедшего в зазор, при каждом измерении не должна превышать требований, указанных в таблице 3, приведенных к линейному измеренному размеру.

Испытание проводят при вертикальном и горизонтальном положениях линейки или уровня и вдоль диагоналей.

При определении локального отклонения от плоскостности линейку длиной 300 мм прикладывают ребром к поверхности стекла параллельно одной из его сторон на расстоянии не более 25 мм от кромки и измеряют отклонение от плоскостности на длине, равной 300 мм.

Толщина щупа, вошедшего в зазор, не должна превышать требований, указанных в таблице 3.

9.6.5 Оценка результатов

Стекло считают выдержавшим испытание, если щуп не входит в зазор.

9.7 Определение разности длин диагоналей

9.7.1 Разность длин диагоналей определяют по нормативным документам на соответствующее исходное стекло.

9.7.2 Оценка результатов

Стекло считают выдержавшим испытания, если результат измерений соответствует 4.8.

9.8 Определение показателей внешнего вида

9.8.1 Количество и размеры пороков внешнего вида определяют по нормативным документам на соответствующий вид исходного применяемого стекла.

9.8.2 Наличие трещин, сколов, щербин на кромках и повреждения углов проверяют визуально при освещенности от 300 до 600 лк.

9.8.3 Качество обработки кромок, отверстий и вырезов проверяют визуально при освещенности от 300 до 600 лк на расстоянии от 0,6 до 1,0 м.

9.9 Испытания на характер разрушения

9.9.1 Сущность метода

Метод состоит в определении количества и веса изолированных фрагментов и осколков стекол, образовавшихся при их разрушении.

9.9.2 Отбор образцов

Испытания проводят на образцах размером $[(1100 \times 360) \pm 5]$ мм, изготовленных вместе с испытываемой партией, не имеющих пороков внешнего вида, без отверстий, выступов и/или вырезов.

9.9.3 Средства испытания

Молоток массой (без рукоятки) (75 ± 2) г и радиусом при вершине $(0,20 \pm 0,05)$ мм.

9.9.4 Проведение испытания

Испытания проводят при горизонтальном положении образца на твердой поверхности. Для предотвращения разлета осколков стекла образец фиксируют скотчем, бумагой или другим материалом, при этом не допускается механическое сдавливание образца. На образце отмечают точку, как показано на рисунке 4, по которой наносят удар. В случае, если испытания проводят на изделии, удар наносят в точке, находящейся в середине длинной стороны и на расстоянии 20 мм от кромки.

Если после удара стекло не разрушилось, то наносят последующие удары до его разрушения.

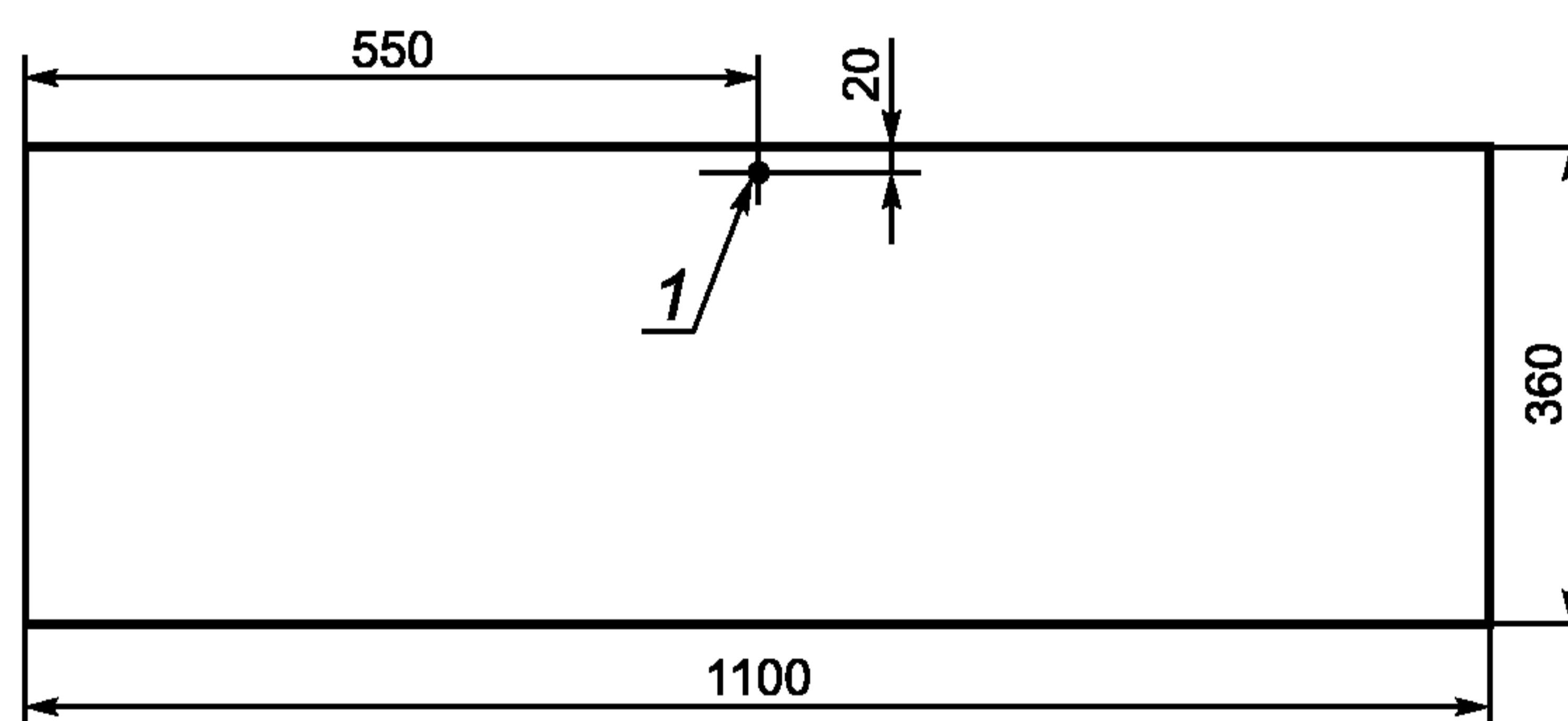


Рисунок 4 — Расположение точки на образце, в которой наносят удар

При определении участков с изолированными фрагментами и осколками стекла не учитывают области на расстоянии 25 мм от кромок стекла и в радиусе 100 мм от точки удара.

9.9.5 Обработка результатов

В течение не более 5 мин после разрушения стекла подсчитывают количество и определяют вес изолированных фрагментов и осколков.

Образцы считают выдержавшими испытание, если:

- количество изолированных фрагментов стекла (как показано на рисунке 5) не более 2 шт.;
- каждый изолированный фрагмент стекла по массе не превышает эквивалентную площадь 1000 мм^2 ;
- все осколки стекла (см. рисунок 5) по массе не превышают эквивалентную площадь 5000 мм^2 .

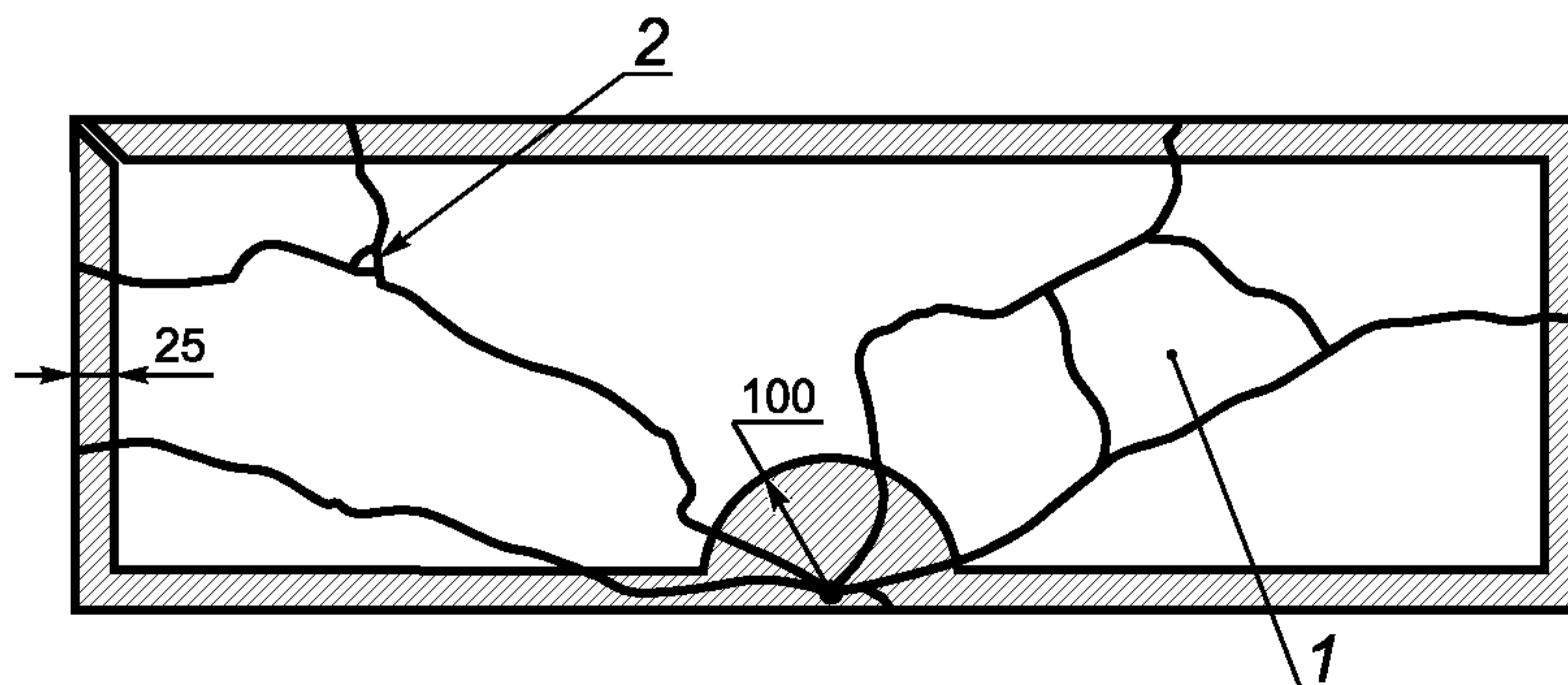


Рисунок 5 — Расположение фрагментов и осколков на разрушенном стекле

9.10 Определение термостойкости

9.10.1 Определение термостойкости стекла проводят в соответствии с требованиями ГОСТ 25535 по методу Б.

9.10.2 Испытания проводят на трех образцах размером не менее 150×150 мм, изготовленных вместе с испытываемой партией.

9.10.3 Обработка результатов

Образцы считают выдержавшими испытания, если перепад температур соответствует 5.1.3.

9.11 Определение оптических искажений

9.11.1 Оптические искажения стекла (кроме узорчатого стекла, гнутого стекла, а также стекол с коэффициентом направленного пропускания света менее 30 %) определяют в соответствии с ГОСТ Р 54170 по методу «кирпичная стена».

9.11.2 Оценка результатов

Образцы считают выдержавшими испытание, если оптические искажения соответствуют требованиям 5.1.6.

9.12 Определение класса защиты

9.12.1 Сущность метода

Метод состоит в оценке стойкости стекла к механическому удару мягким телом некомпактной формы с определенной высоты.

9.12.2 Отбор образцов

Испытания проводят на образцах стекла размером $[(1100 \times 900) \pm 5]$ мм, не имеющих пороков внешнего вида, без отверстий.

9.12.3 Средства испытания

Кожаный мешок грушевидной формы, отвечающий следующим условиям:

- заполнение мешка — свинцовая дробь;
- высота мешка (330 ± 10) мм;
- диаметр максимального сечения мешка (220 ± 10) мм;
- масса мешка (45 ± 1) кг.

Стенд для проведения испытания показан на рисунке 6.

9.12.4 Проведение испытания

9.12.4.1 Условия проведения испытания

Образец должен крепиться к стальной раме стенда при помощи зажимающей рамы по четырем сторонам с перекрытием края (30 ± 5) мм. Зажимающая рама должна быть покрыта в местах контакта с образцом резиновыми полосами шириной (30 ± 5) мм, номинальной толщиной 4,0 мм и твердостью от 40 до 60 IRHD по ГОСТ 20403.

Мешок должен быть подвешен на креплении таким образом, чтобы область максимального диаметра мешка в спокойном состоянии находилась на расстоянии b не более 10 мм от поверхности образца и на расстоянии не более 50 мм от центра образца (см. рисунок 6). Высота подвеса мешка H — не менее 2500 мм.

9.12.4.2 Удар производят по центру образца, мешок при этом описывает дугу, падая с высоты, указанной в таблице 6, двигаясь по направлению центральной горизонтальной оси поверхности образца. Удар по каждому образцу должен быть только один.

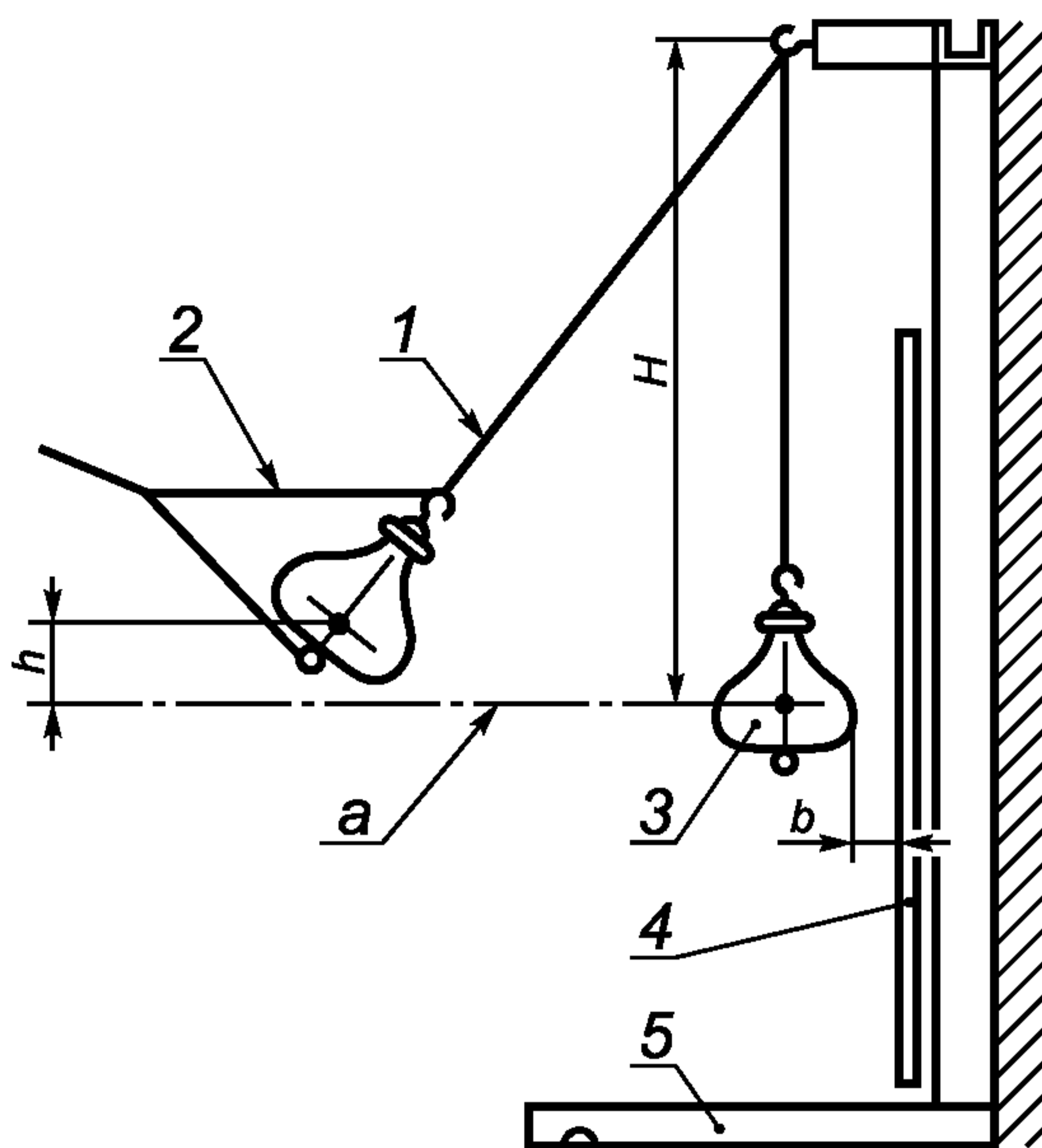
Примечание — Высоту падения мешка h отсчитывают от центра максимального диаметра мешка до центра горизонтальной оси поверхности образца.

9.12.5 Оценка результатов

Образец считают выдержавшим испытания, если он не имеет разрушений.

9.13 Определение оптических характеристик

9.13.1 Оптические характеристики (спектральные коэффициенты пропускания и отражения света и т. д.) термоупрочненного стекла определяют по ГОСТ Р 54164.



1 — стальной трос диаметром 2,5 — 4 мм; 2 — уздечка для подъема мешка; 3 — кожаный мешок (мягкое тело);
4 — испытываемый образец; 5 — опора

H — высота подвеса; h — высота падения мешка; a — центральная ось испытываемого образца;
 b — расстояние между образцом и мешком, висящим в свободном состоянии

Рисунок 6 — Стенд для проведения испытаний

9.14 Контроль маркировки

9.14.1 Маркировку стекол проверяют визуально.

10 Транспортирование, хранение и эксплуатация

10.1 Упакованное стекло транспортируют всеми видами транспорта в соответствии с правилами перевозки грузов, действующими на данном виде транспорта. Размещение и крепление в транспортных средствах производят в соответствии с техническими условиями погрузки и крепления грузов.

10.2 При транспортировании тара со стеклом должна быть установлена торцами по направлению движения транспорта и закреплена так, чтобы исключить возможность их перемещения и качания в процессе транспортирования.

10.3 При транспортировании, погрузке и выгрузке стекла должна быть обеспечена его сохранность от механических повреждений и атмосферных осадков.

10.4 Стекло должно храниться у изготовителя и потребителя в закрытых сухих отапливаемых помещениях в распакованном виде, переложное пробковыми прокладками по нормативным документам, порошковыми материалами на основе полимеров.

Допускается хранить стекло, переложное бумагой по ГОСТ 1908, ГОСТ 8273.

При хранении стекло должно быть установлено на стеллажи или пирамиды. Основание стеллажа или пирамиды должно быть оклеено войлоком или резиной и иметь наклон 5° — 15° к горизонтали.

Допускается хранить стекло в таре (кроме контейнеров), если тара и прокладочные материалы не подвергались увлажнению в процессе транспортирования и хранения.

11 Указания по эксплуатации

11.1 При распаковывании транспортной тары, хранении стекла и в период его эксплуатации не допускается:

- взаимное касание стекол без прокладки между ними бумаги, пробковых прокладок, а также касание о твердые предметы;
- протирание стекла жесткой тканью и тканью, содержащей царапающие примеси;
- удары твердыми предметами;

- очистка сухого стекла жесткими щетками без подачи смывающей жидкости;
- длительное присутствие влаги на поверхности стекла;
- эксплуатация в агрессивной среде.

11.2 При эксплуатации не допускается установка стекла без полимерных эластичных прокладок по периметру стекла.

Стекла следует устанавливать на подкладках. Не допускается касание кромки стекла к строительной конструкции. Размер и расположение подкладок устанавливают в конструкторской документации на остекляемые изделия.

11.3 Не допускается эксплуатация стекла, имеющего сколы, щербление кромки, отбитые углы.

11.4 При проведении сварочных работ стекла необходимо защищать от попадания на них раскаленных частиц металла.

11.5 При выполнении отделочных и других видов работ необходимо соблюдать меры по защите стекла от механических повреждений (ударов, вибрации и т. д.) и загрязнений (попадание на стекло строительных материалов: цементной пыли, строительных растворов, штукатурных смесей и т. д.), и других агрессивных веществ.

11.6 Справочные значения свойств термоупрочненного стекла, используемые при его эксплуатации, приведены в приложении Б.

12 Гарантии изготовителя

12.1 Изготовитель гарантирует соответствие стекла требованиям настоящего стандарта при соблюдении правил упаковки, транспортирования, хранения и эксплуатации.

12.2 Гарантийный срок хранения стекла составляет пять лет со дня изготовления.

Приложение А
(обязательное)

Виды обработки кромки термоупрочненного стекла

А.1 Притупленная кромка закаленного стекла показана на рисунке А.1.

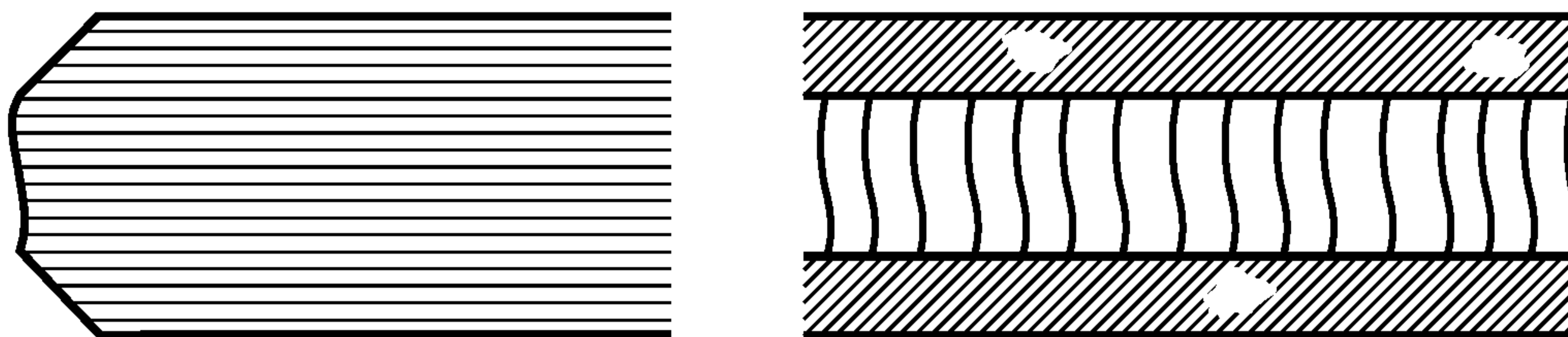


Рисунок А.1 — Притупленный край

А.2 Грубошлифованная кромка показана на рисунке А.2.

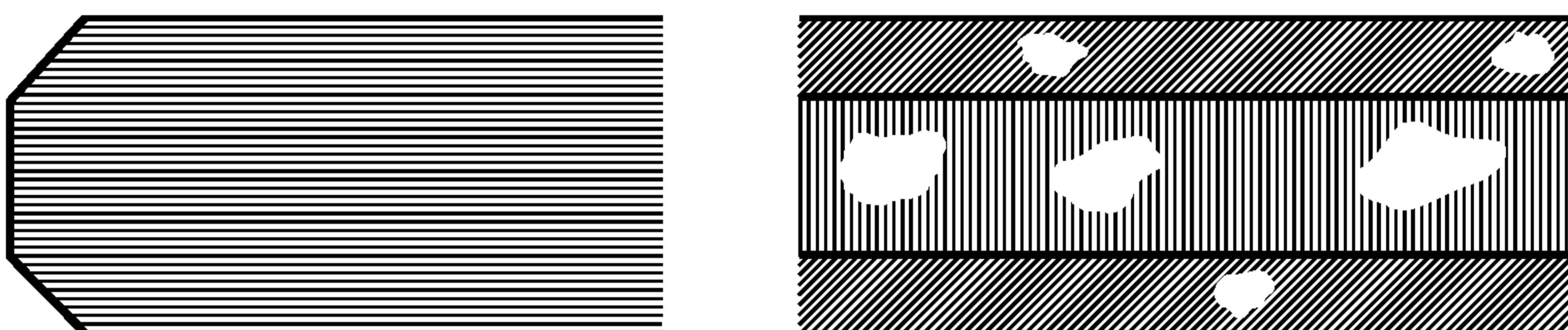


Рисунок А.2 — Грубошлифованная кромка

А.3 Гладкошлифованная кромка показана на рисунке А.3.

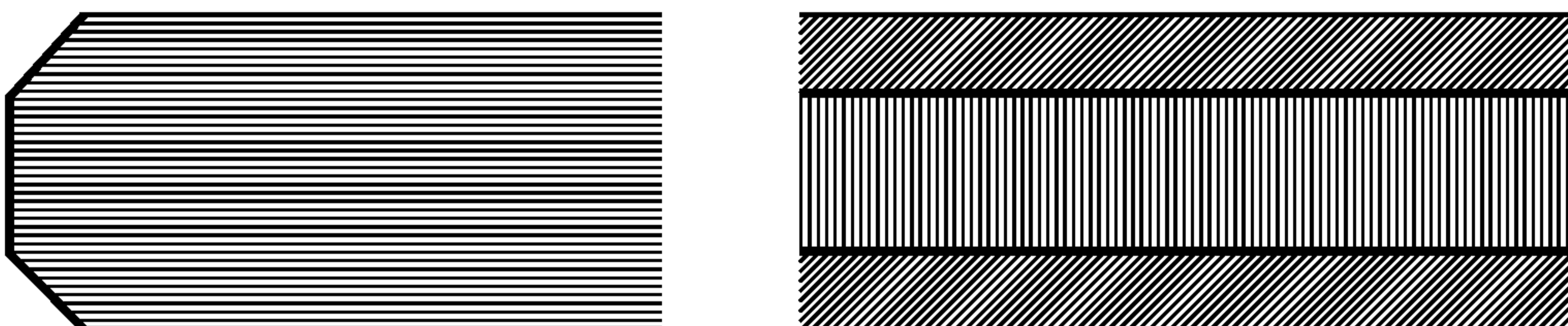


Рисунок А.3 — Гладкошлифованная кромка

А.4 Полированная кромка — гладкошлифованная кромка, отполированная до получения ровной прозрачной поверхности фасок и торца, показана на рисунке А.4.

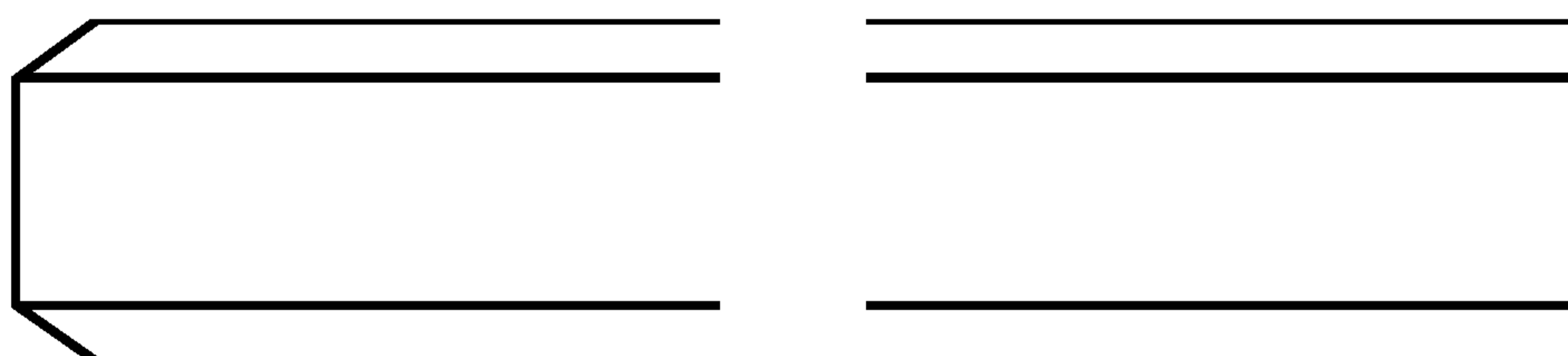


Рисунок А.4 — Полированная кромка

Приложение Б
(справочное)

Физико-механические характеристики термоупрочненного стекла

Физико-механические характеристики термоупрочненного стекла приведены в таблице Б.1.

Таблица Б.1

Наименование показателя	Справочное значение
Плотность (при 18 °С)	2500 кг/м ³
Твердость по Кнупу	6 ГПа
Прочность на сжатие	700 — 900 МПа
Прочность на изгиб: стекло листовое (окрашенное в массе, стекло с покрытием); стекло узорчатое	70 МПа 55 МПа
Модуль упругости (модуль Юнга)	7×10^{10} Па
Коэффициент Пуассона	0,2
Температура размягчения	600 °С
Температурный коэффициент линейного расширения (в интервале температур от 20 °С до 300 °С)	9×10^{-6} К ⁻¹
Теплопроводность	1 Вт/(м·К)
Удельная теплоемкость (бесцветное стекло)	720 Дж/(кг·К)
Коэффициент теплопередачи (бесцветное стекло)	5,8 Вт/(м ² ·К)
Коэффициент преломления света	1,5
Коэффициент направленного отражения света (бесцветное стекло)	0,08

УДК 691.618:006.354

ОКС 81.040.20

И19

ОКП 59 2190

Ключевые слова: стекло термоупрочненное, основные размеры, характеристики, упаковка, маркировка, правила приемки, методы контроля, транспортирование, хранение

Редактор *Н.В. Таланова*
Технический редактор *В.Н. Прусакова*
Корректор *М.С. Кабашова*
Компьютерная верстка *А.В. Бестужевай*

Сдано в набор 26.09.2011. Подписано в печать 18.11.2011. Формат 60×84¹/₈. Гарнитура Ариал.
Усл. печ. л. 2,32. Уч.-изд. л. 1,90. Тираж 151 экз. Зак. 1112.

ФГУП «СТАНДАРТИНФОРМ», 123995 Москва, Гранатный пер., 4.
www.gostinfo.ru info@gostinfo.ru

Набрано во ФГУП «СТАНДАРТИНФОРМ» на ПЭВМ.

Отпечатано в филиале ФГУП «СТАНДАРТИНФОРМ» — тип. «Московский печатник», 105062 Москва, Лялин пер., 6.