
ФЕДЕРАЛЬНОЕ АГЕНТСТВО
ПО ТЕХНИЧЕСКОМУ РЕГУЛИРОВАНИЮ И МЕТРОЛОГИИ



НАЦИОНАЛЬНЫЙ
СТАНДАРТ
РОССИЙСКОЙ
ФЕДЕРАЦИИ

ГОСТ Р ИСО
8847—
2011

Суда малые
РУЛЕВОЙ ПРИВОД
СИСТЕМЫ С ПРОВОЛОЧНЫМИ ТРОСАМИ
И ШКИВАМИ

ISO 8847:2004
Small craft — Steering gear — Cable and pulley systems
(IDT)

Издание официальное



Москва
Стандартинформ
2012

Предисловие

Цели и принципы стандартизации в Российской Федерации установлены Федеральным законом от 27 декабря 2002 года № 184-ФЗ «О техническом регулировании», а правила применения национальных стандартов Российской Федерации — ГОСТ Р 1.0—2004 «Стандартизация в Российской Федерации. Основные положения»

Сведения о стандарте

1 ПОДГОТОВЛЕН Научно-исследовательским институтом по стандартизации и сертификации «Лот» ФГУП «ЦНИИ им. акад. А.Н. Крылова» на основе собственного аутентичного перевода на русский язык международного стандарта, указанного в пункте 4

2 ВНЕСЕН Техническим комитетом по стандартизации ТК 5 «Судостроение»

3 УТВЕРЖДЕН И ВВЕДЕН В ДЕЙСТВИЕ Приказом Федерального агентства по техническому регулированию и метрологии от 26 апреля 2011 г. № 59-ст

4 Настоящий стандарт идентичен международному стандарту ИСО 8847:2004 «Суда малые. Рулевой привод. Системы проволочных тросов и шкивов» (ISO 8847:2004 «Small craft — Steering gear — Cable and pulley systems»).

При применении настоящего стандарта рекомендуется использовать вместо ссылочного международного стандарта соответствующий ему национальный стандарт Российской Федерации, сведения о котором приведены в дополнительном приложении ДА

5 ВВЕДЕН ВПЕРВЫЕ

Информация об изменениях к настоящему стандарту публикуется в ежегодно издаваемом информационном указателе «Национальные стандарты», а текст изменений и поправок — в ежемесячно издаваемых информационных указателях «Национальные стандарты». В случае пересмотра (замены) или отмены настоящего стандарта соответствующее уведомление будет опубликовано в ежемесячно издаваемом информационном указателе «Национальные стандарты». Соответствующая информация, уведомление и тексты размещаются также в информационной системе общего пользования — на официальном сайте Федерального агентства по техническому регулированию и метрологии в сети Интернет

© Стандартинформ, 2012

Настоящий стандарт не может быть полностью или частично воспроизведен, тиражирован и распространен в качестве официального издания без разрешения Федерального агентства по техническому регулированию и метрологии

Содержание

1 Область применения	1
2 Нормативные ссылки	1
3 Термины и определения	1
4 Условия использования	2
5 Требования к конструкции	2
6 Маркировка рулевого привода	5
7 Основные требования к установке	6
8 Руководство пользователя	6
9 Руководство по монтажу рулевого привода	7
Приложение ДА (справочное) Сведения о соответствии ссылочного международного стандарта ссылочному национальному стандарту Российской Федерации	8

Суда малые

**РУЛЕВОЙ ПРИВОД
СИСТЕМЫ С ПРОВОЛОЧНЫМИ ТРОСАМИ И ШКИВАМИ**Small craft. Steering gear.
Cable and pulley systems

Дата введения — 2012—01—01

1 Область применения

Настоящий стандарт устанавливает минимальный уровень требований к эксплуатации, конструкции и установке тросовых и роликовых рулевых систем на суда длиной корпуса до 24 м, со вспомогательным двигателем или без него.

Настоящий стандарт устанавливает требования к проектированию и конструкции всех компонентов рулевой системы, от штурвала и до рычага управления (сектора) включительно. Стандарт распространяется только на рулевые системы с тросами и шкивами при размещении как на рулевой колонке, так и на переборке.

Исполнение и характеристики рулевого вала и пера руля входят в область компетенции судостроителя, и предполагается, что они соответствуют размерам и скорости движения судна.

2 Нормативные ссылки

В настоящем стандарте использована нормативная ссылка на следующий стандарт:
ИСО 2408:2004 Канаты стальные проволочные общего назначения. Минимальные требования (ISO 2408:2004, Steel wire ropes for general purposes — Minimum requirements)

3 Термины и определения

В настоящем стандарте применены следующие термины с соответствующими определениями:

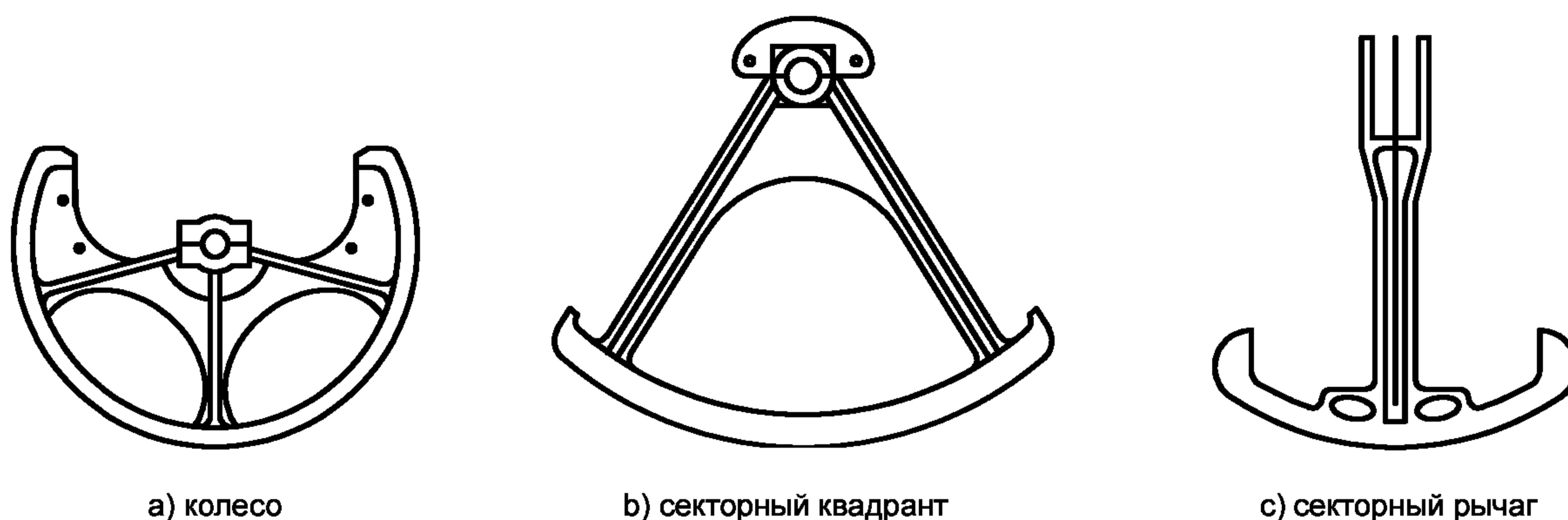
3.1 трос: Гибкие механические средства для передачи усилия из одной точки на другую.

Примечание — Трос может быть как металлическим, так и неметаллическим.

3.2 рулевая система с использованием тросов и шкивов: Система, в которой позиционирование пера руля при вращении штурвала обеспечивается с помощью механических средств, включая тросы, шкивы и секторный румпель, соединенный с баллером руля.

3.3 румпель: Составная часть, закрепленная на баллере руля, по крайней мере с одним пазом для троса на ободке, концентрическим к баллеру.

Примечание — Румпель может быть в виде колеса (рисунок 1а)), секторного квадранта (рисунок 1b)) или секторного рычага (рисунок 1с)).



а) колесо

б) секторный квадрант

в) секторный рычаг

Рисунок 1 — Виды румпеля

3.4 нагрузка на трос: Сила, прикладываемая к тросу, которая обеспечивает момент, необходимый для перекладки баллера и руля во время движения судна.

3.5 тросы в передаточных рулевых системах: Система, в которой при вращении штурвала позиционирование рулевого пера обеспечивается с помощью механических средств, включающих тросы, тросопроводы со шкивами или без и румпель, закрепленный на баллере.

3.6 доступность: Возможность доступа для осмотра, демонтажа или обслуживания без демонтажа элементов конструкции судна.

4 Условия использования

Для обеспечения надежной эксплуатации рулевой системы все элементы должны быть надежно закреплены на конструкциях корпуса судна, усилены, где это необходимо, особенно при креплении к переборкам, стойкам и на шкивах.

Соединение румпеля с рулевым валом должно обеспечивать передачу вращательного момента на руль.

5 Требования к конструкции

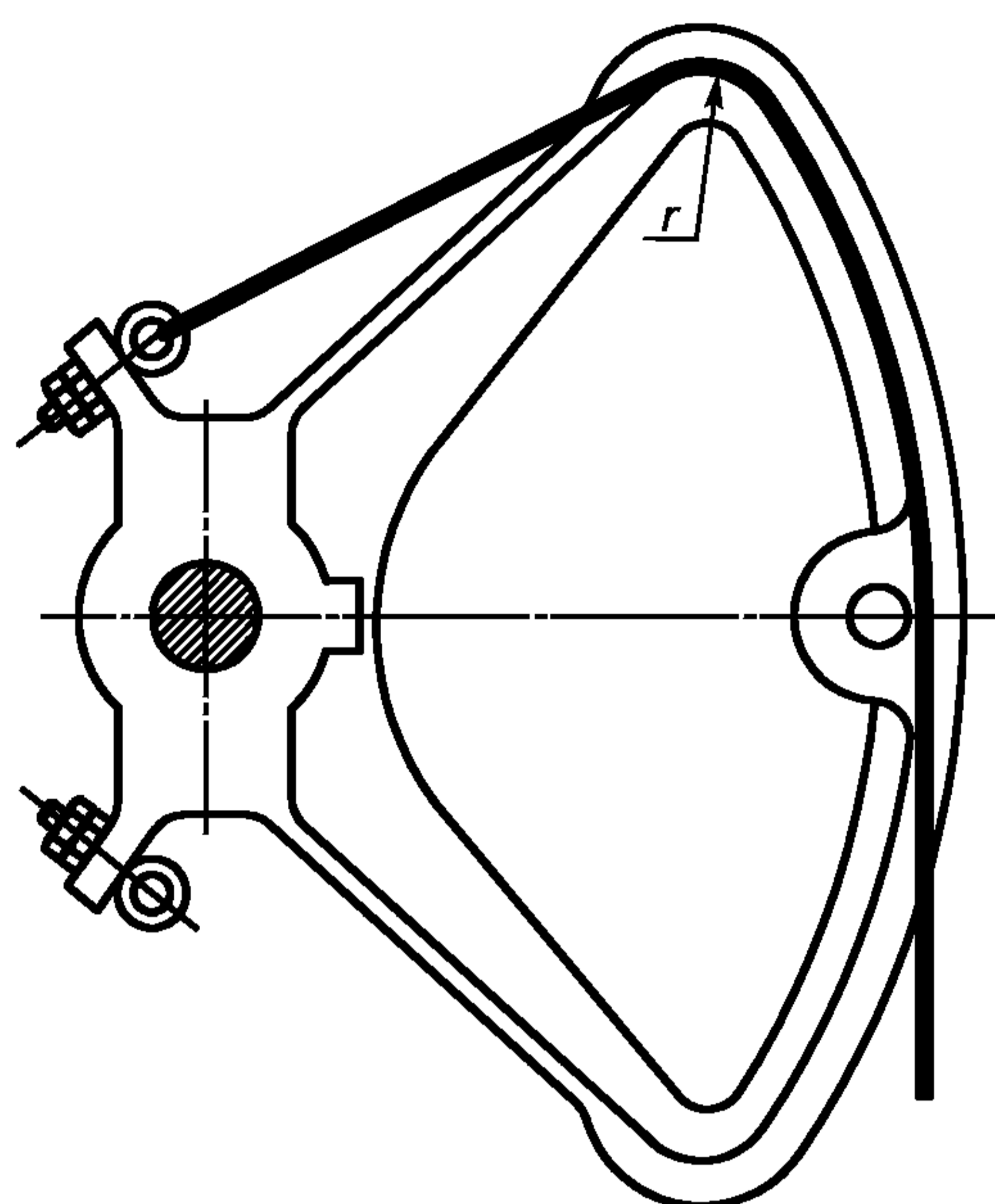
5.1 Прочность

Все компоненты должны быть достаточно прочными и выдерживать как касательное усилие величиной 450 Н, приложенное к ободу штурвала, описанное в 5.6.2, так и максимальный вращательный момент, необходимый для перекладки руля.

5.2 Румпель

Радиус обода румпеля и диаметр троса должны быть выбраны таким образом, чтобы нагрузка на трос составляла менее 25 % разрывного усилия. Радиус обода румпеля должен быть концентрическим по отношению к центру вала.

Радиус r на конце паза обода румпеля, где трос сходит с обода для его крепления, должен быть минимум в 5 раз больше диаметра троса (см. рисунок 2).



$r \geq 5$ диаметров троса

Рисунок 2 — Пример определения радиуса r

5.3 Тросы

Тросы должны иметь гибкую конструкцию и подходить для соответствующих условий применения (например, стойкость к ультрафиолетовым лучам, соленой воде, углеводородам и озону).

Характеристики проволочных тросов должны соответствовать спецификациям, приведенным в ИСО 2408.

Для уменьшения холостого хода штурвала натяжение в тросе должно регулироваться посредством соответствующего натяжного механизма (например, винтовая стяжка) для уменьшения холостого хода штурвала.

Трос при сходе с канавки румпеля должен находиться в плоскости канавки.

Конец троса должен иметь конструкцию заделки, соответствующую нагрузкам.

Пример — Проволочный трос, коуш и две зажимные муфты; опрессованные концевые муфты; сплесень огона с коушем.

5.4 Шкивы

Диаметр шкива должен соответствовать используемому или выбираемому тросу.

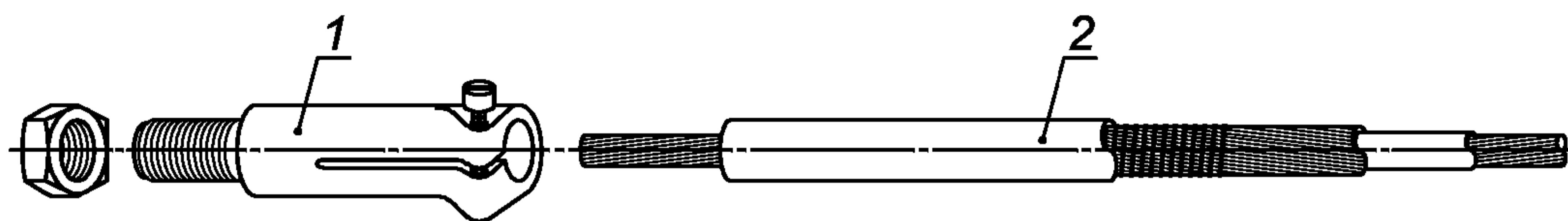
Примечание — Общепринятый минимальный диаметр шкива должен быть в 16 раз больше диаметра троса (7 × 19).

Если применяют шкивы поворотного типа, должны быть предусмотрены средства для приведения их в требуемое положение.

Шкивы должны быть оборудованы направляющими, чтобы вход и сход троса со шкива происходили без заедания.

5.5 Тросопровод

Тросопровод должен иметь достаточную гибкость для обеспечения минимального радиуса изгиба, превосходящего в 50 раз наименьший диаметр троса, для которого он предназначен. На каждом конце тросопровода должны быть фитинги, обеспечивающие надежную фиксацию тросопровода и позволяющие зафиксировать всю сборку на основании, шкиве или на оконечном устройстве, которое соединяет трос с цепью, промежуточном роликом или рулевым рычагом (рисунки 3 и 4).



1 — фитинг тросопровода; 2 — тросопровод

Рисунок 3 — Пример фитинга тросопровода

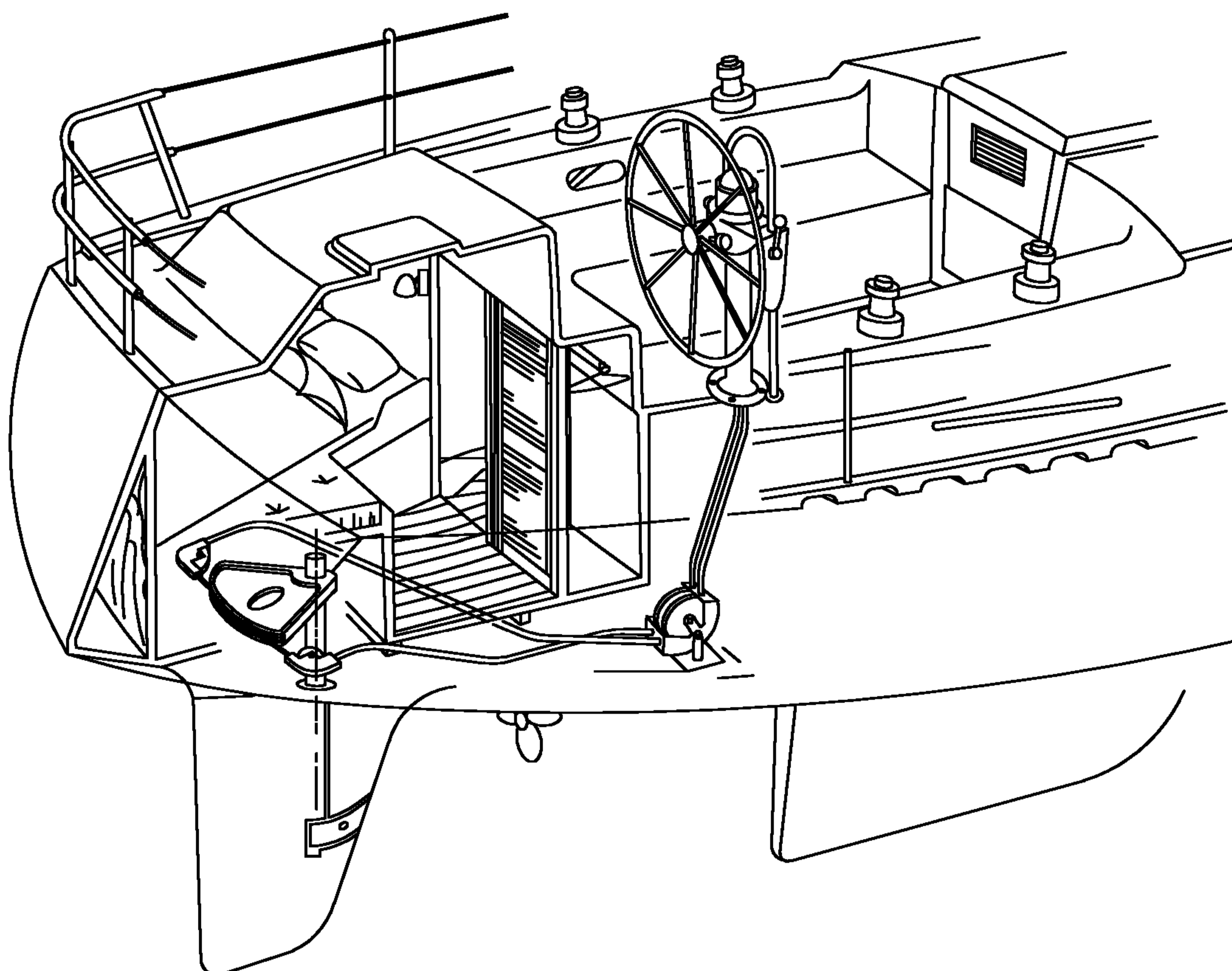


Рисунок 4 — Пример системы тросовой проводки

5.6 Штурвал

Штурвал должен устанавливаться на неподвижный вал и выдерживать осевую и касательную испытательные нагрузки по 5.6.1 и 5.6.2.

5.6.1 Испытание на осевую нагрузку

Следует приложить сосредоточенное усилие F величиной 670 Н (рисунок 5) вперед и назад по 10 циклов продолжительностью минимум 5 с в любую область внешнего обода штурвала или в середину внешней рукоятки по направлению параллельно оси вращения колеса. Остаточная деформация более чем на 50 мм свидетельствует о неисправности штурвала.

5.6.2 Испытание на касательную нагрузку

Следует приложить сосредоточенное усилие F величиной 450 Н (рисунок 6) по 10 циклов попеременно в каждом направлении продолжительностью минимум 5 с в любой области внешнего обода штурвала или в середину внешней рукоятки штурвала при собранном состоянии системы.

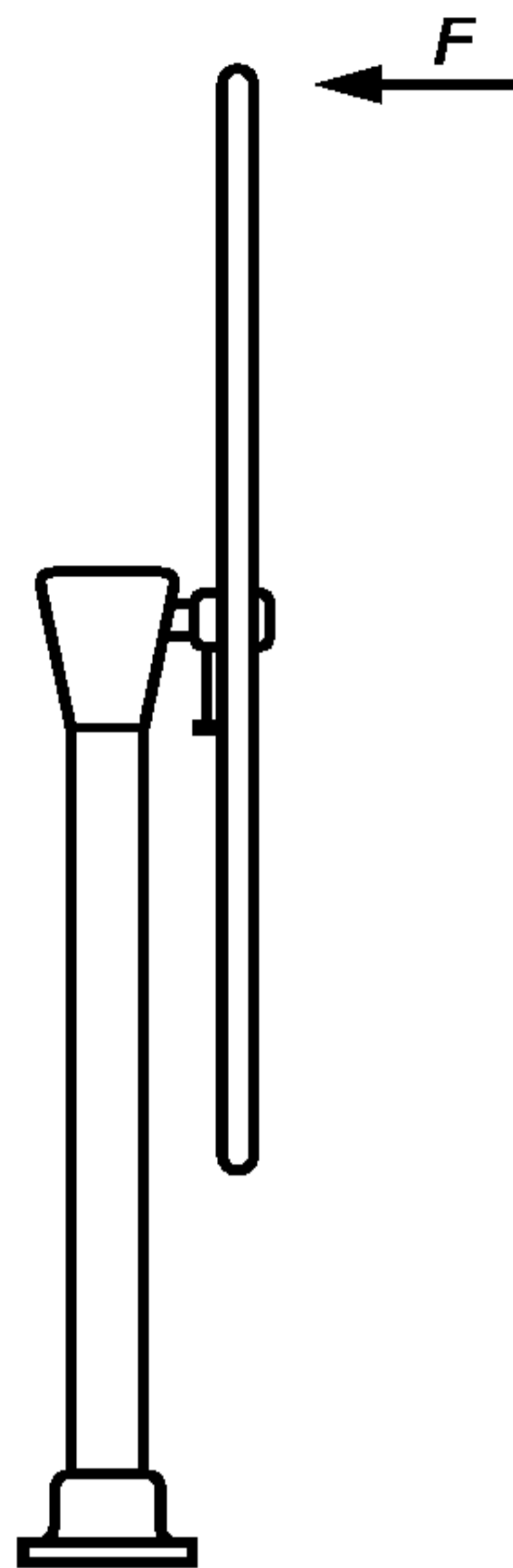


Рисунок 5 — Приложение осевой нагрузки

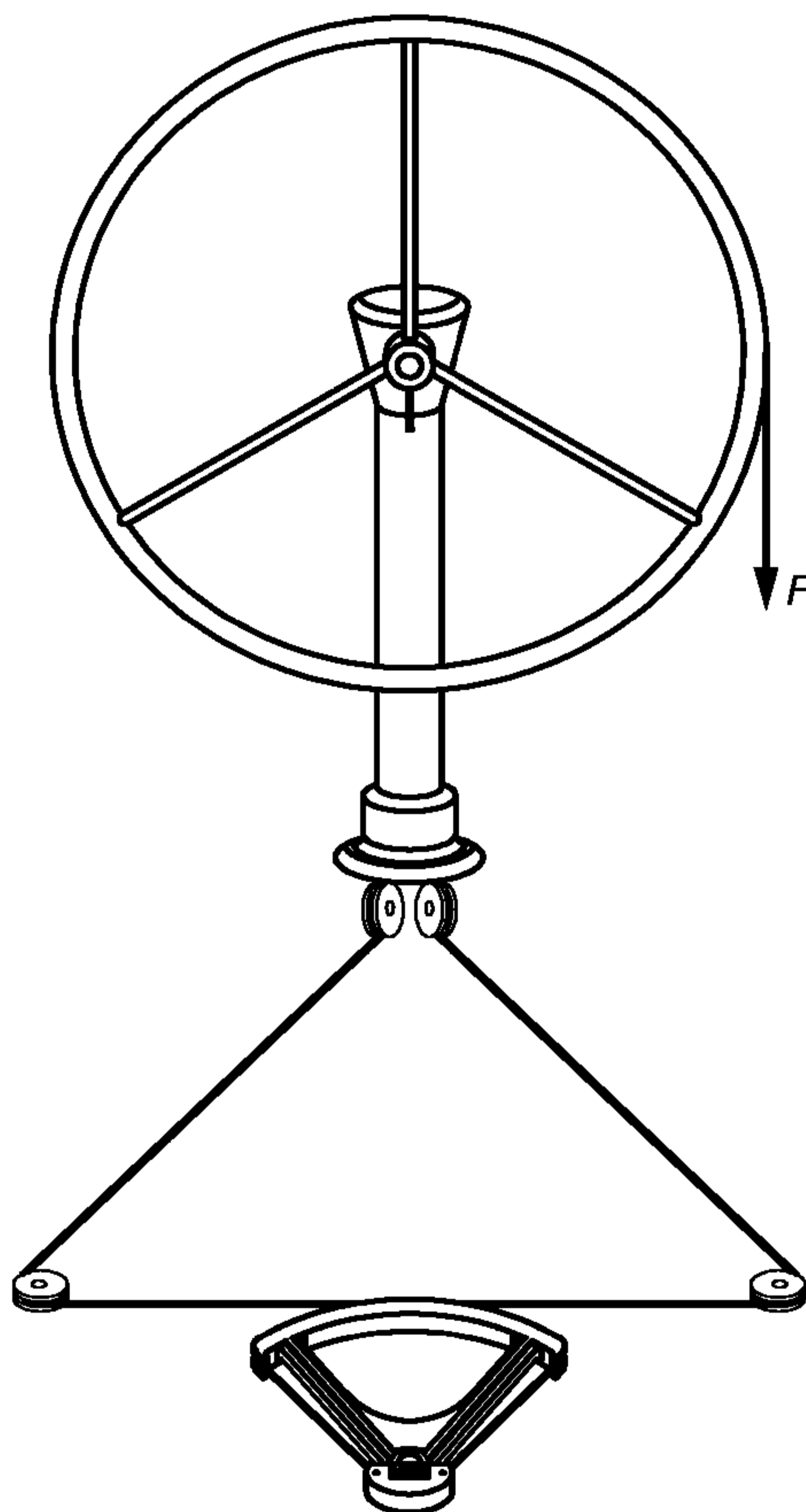


Рисунок 6 — Приложение касательной нагрузки

6 Маркировка рулевого привода

На рулевую колонку должно быть нанесено обозначение наибольшего допустимого диаметра штурвала для данного рулевого привода.

7 Основные требования к установке

7.1 Рулевая система

Вся система в целом должна без потери управляемости выдерживать нагрузки по 7.1.1 и 7.1.2.

7.1.1 Испытание на осевую нагрузку

Следует приложить сосредоточенное усилие F величиной 670 Н (рисунок 5) попеременно вперед и назад 10 циклов продолжительностью минимум 5 с в любую область внешнего обода штурвала или в середину внешней рукоятки по направлению параллельно оси вращения колеса.

7.1.2 Испытание на касательную нагрузку

При заблокированном баллере руля, не находящемся на упоре, следует приложить сосредоточенное усилие F величиной 450 Н (рисунок 6) по 10 циклов попеременно в каждом направлении продолжительностью минимум 5 с в любой области внешнего обода штурвала или посередине внешней рукоятки штурвального колеса

7.2 Ограничение перекладки румпеля

Для предотвращения чрезмерной перекладки румпеля должны быть предусмотрены один или два ограничителя, закрепленных на жестких конструкциях корпуса судна (рисунок 7).

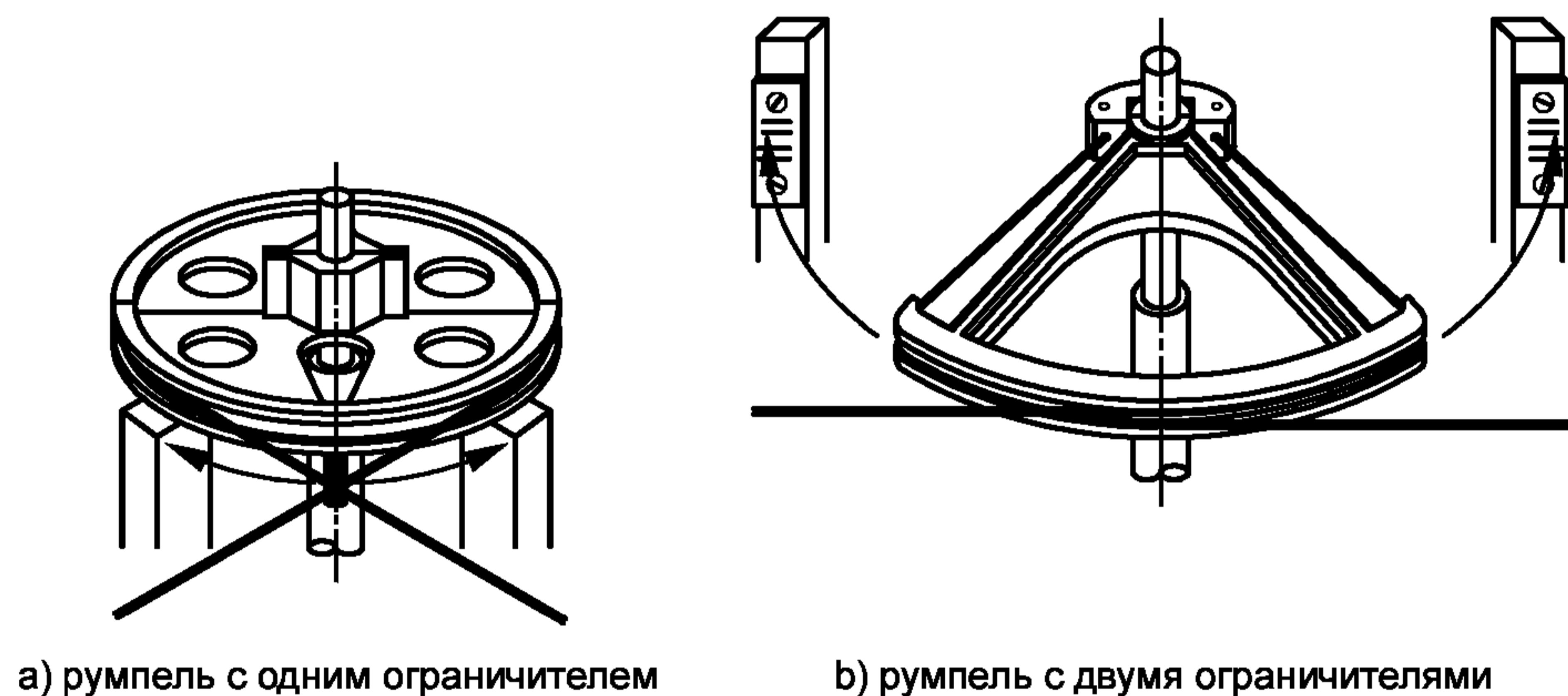


Рисунок 7 — Ограничители перекладки румпеля

При размещении ограничителей перекладки румпеля следует принимать во внимание возможные динамические перегрузки вследствие ударов.

Ни один компонент, кроме ограничителя перекладки румпеля, не должен препятствовать вращению рулевой системы.

7.3 Воздействие на компас

Материалы, используемые в различных компонентах рулевой системы, не должны влиять на точность и надежность компаса, размещенного на рулевой колонке (если он установлен), при любом значении угла перекладки румпеля.

7.4 Доступность

Компоненты рулевой системы должны быть доступны для осмотра и обслуживания.

8 Руководство пользователя

Следующая информация должна быть включена в руководство пользователя судна:

- процедуры повседневного обслуживания;
- специфические указания, необходимые для правильной эксплуатации.

9 Руководство по монтажу рулевого привода

В комплект поставки системы рулевого привода должно входить руководство по монтажу рулевого привода. Оно должно включать, как минимум, следующую информацию:

- описание модели системы и идентификация основных компонентов;
- общее описание процесса монтажа и спецификация расчетных параметров;
- максимальный момент на баллере руля;
- инструкции по установке системы;
- рекомендованные процедуры испытаний после установки;
- общее описание установки ограничителей перекладки румпеля в соответствии с 7.2;
- максимальный диаметр штурвала.

**Приложение ДА
(справочное)**

**Сведения о соответствии ссылочного международного стандарта
ссылочному национальному стандарту Российской Федерации**

Т а б л и ц а ДА.1

Обозначение ссылочного международного стандарта	Степень соответствия	Обозначение и наименование соответствующего национального стандарта
ИСО 2408:2004	—	*
<p>* Соответствующий национальный стандарт отсутствует. До его утверждения рекомендуется использовать перевод на русский язык данного международного стандарта. Перевод данного международного стандарта находится в Федеральном информационном фонде технических регламентов и стандартов.</p>		

УДК 629.52.061.16:006.354

ОКС 47.080

ОКП 74.400.5

Д42

Ключевые слова: суда малые, рулевой привод, системы с проволочными тросами и шкивами

Редактор *П.М. Смирнов*
Технический редактор *В.Н. Прусакова*
Корректор *М.В. Бучная*
Компьютерная верстка *И.А. Налейкиной*

Сдано в набор 09.12.2011. Подписано в печать 17.01.2012. Формат 60 × 84 1/8. Гарнитура Ариал.
Усл. печ. л. 1,40. Уч.-изд. л. 0,75. Тираж 89 экз. Зак. 54.

ФГУП «СТАНДАРТИНФОРМ», 123995 Москва, Гранатный пер., 4.
www.gostinfo.ru info@gostinfo.ru

Набрано во ФГУП «СТАНДАРТИНФОРМ» на ПЭВМ.

Отпечатано в филиале ФГУП «СТАНДАРТИНФОРМ» — тип. «Московский печатник», 105062 Москва, Лялин пер., 6.