

---

ФЕДЕРАЛЬНОЕ АГЕНТСТВО  
ПО ТЕХНИЧЕСКОМУ РЕГУЛИРОВАНИЮ И МЕТРОЛОГИИ

---



НАЦИОНАЛЬНЫЙ  
СТАНДАРТ  
РОССИЙСКОЙ  
ФЕДЕРАЦИИ

ГОСТ Р ИСО  
11591—  
2011

---

**Суда малые моторные**

**ЗОНА ОБЗОРА С МЕСТА РУЛЕВОГО**

ISO 11591:2000  
Small craft, engine-driven — Field of vision from helm position  
(IDT)

Издание официальное



Москва  
Стандартинформ  
2012

## Предисловие

Цели и принципы стандартизации в Российской Федерации установлены Федеральным законом от 27 декабря 2002 г. № 184-ФЗ «О техническом регулировании», а правила применения национальных стандартов Российской Федерации — ГОСТ Р 1.0—2004 «Стандартизация в Российской Федерации. Основные положения»

### Сведения о стандарте

1 ПОДГОТОВЛЕН Научно-исследовательским институтом по стандартизации и сертификации «Лот» ФГУП «ЦНИИ им. акад. А.Н. Крылова» на основе собственного аутентичного перевода на русский язык международного стандарта, указанного в пункте 4

2 ВНЕСЕН Техническим комитетом по стандартизации ТК 5 «Судостроение»

3 УТВЕРЖДЕН И ВВЕДЕН В ДЕЙСТВИЕ Приказом Федерального агентства по техническому регулированию и метрологии от 26 апреля 2011 г. № 58-ст

4 Настоящий стандарт идентичен международному стандарту ИСО 11591:2000 «Суда малые моторные. Поле обзора с места рулевого» (ISO 11591:2000 «Small craft, engine-driven — Field of vision from helm position»)

5 ВВЕДЕН ВПЕРВЫЕ

*Информация об изменениях к настоящему стандарту публикуется в ежегодно издаваемом информационном указателе «Национальные стандарты», а текст изменений и поправок — в ежемесячно издаваемых информационных указателях «Национальные стандарты». В случае пересмотра (замены) или отмены настоящего стандарта соответствующее уведомление будет опубликовано в ежемесячно издаваемом информационном указателе «Национальные стандарты». Соответствующая информация, уведомление и тексты размещаются также в информационной системе общего пользования — на официальном сайте Федерального агентства по техническому регулированию и метрологии в сети Интернет*

© Стандартиформ, 2012

Настоящий стандарт не может быть полностью или частично воспроизведен, тиражирован и распространен в качестве официального издания без разрешения Федерального агентства по техническому регулированию и метрологии

## Содержание

1 Область применения . . . . .	1
2 Термины и определения . . . . .	1
3 Основные требования . . . . .	3
4 Зона обзора — вперед . . . . .	3
5 Зона обзора по горизонтали — в корму . . . . .	5
6 Руководство пользователя. . . . .	5

## Суда малые моторные

## ЗОНА ОБЗОРА С МЕСТА РУЛЕВОГО

Engine-driven small craft. Field of vision from helm position

Дата введения — 2012—01—01

## 1 Область применения

Настоящий стандарт устанавливает требования к зоне обзора с места рулевого в направлении носовой и кормовой частей на малых моторных судах длиной корпуса до 24 м.

Настоящий стандарт не распространяется на следующие суда:

- парусные шлюпки;
- суда с управлением посредством румпеля и максимальной скоростью менее 10 узлов.

**П р и м е ч а н и е** — При управлении малыми моторными судами в определенных условиях и на определенных скоростях могут возникать такие значения угла дифферента, при которых обзор вперед может временно ухудшаться. Настоящий стандарт не гарантирует, что судно можно эксплуатировать без некоторого временного ухудшения обзора с места рулевого при высоких значениях угла дифферента при переходе из водоизмещающего режима в глиссирующий режим.

## 2 Термины и определения

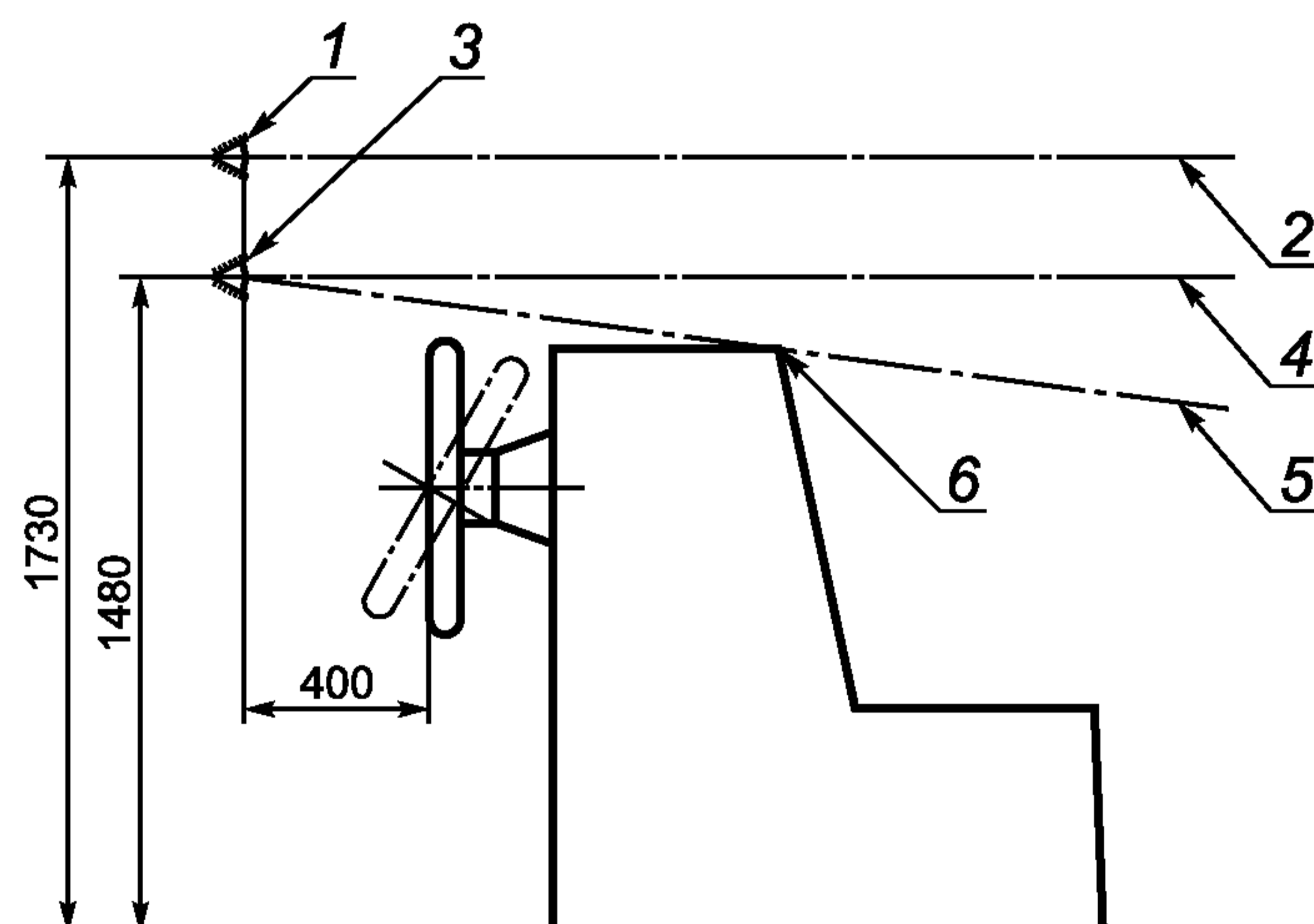
В настоящем стандарте применены следующие термины с соответствующими определениями:

**2.1 высшая точка наблюдения при положении стоя** (high eye position): Позиция на высоте 1730 мм от поверхности, на которой стоит рулевая, на расстоянии 400 мм от центра рулевого колеса (штурвала) (рисунок 1).

В миллиметрах

- 1 — высшая точка наблюдения; 2 — направление к линии горизонта; 3 — нижняя точка наблюдения;  
4 — требуемая зона обзора по вертикали;  
5 — нижняя граница беспрепятственного обзора;  
6 — линия, ограничивающая обзор

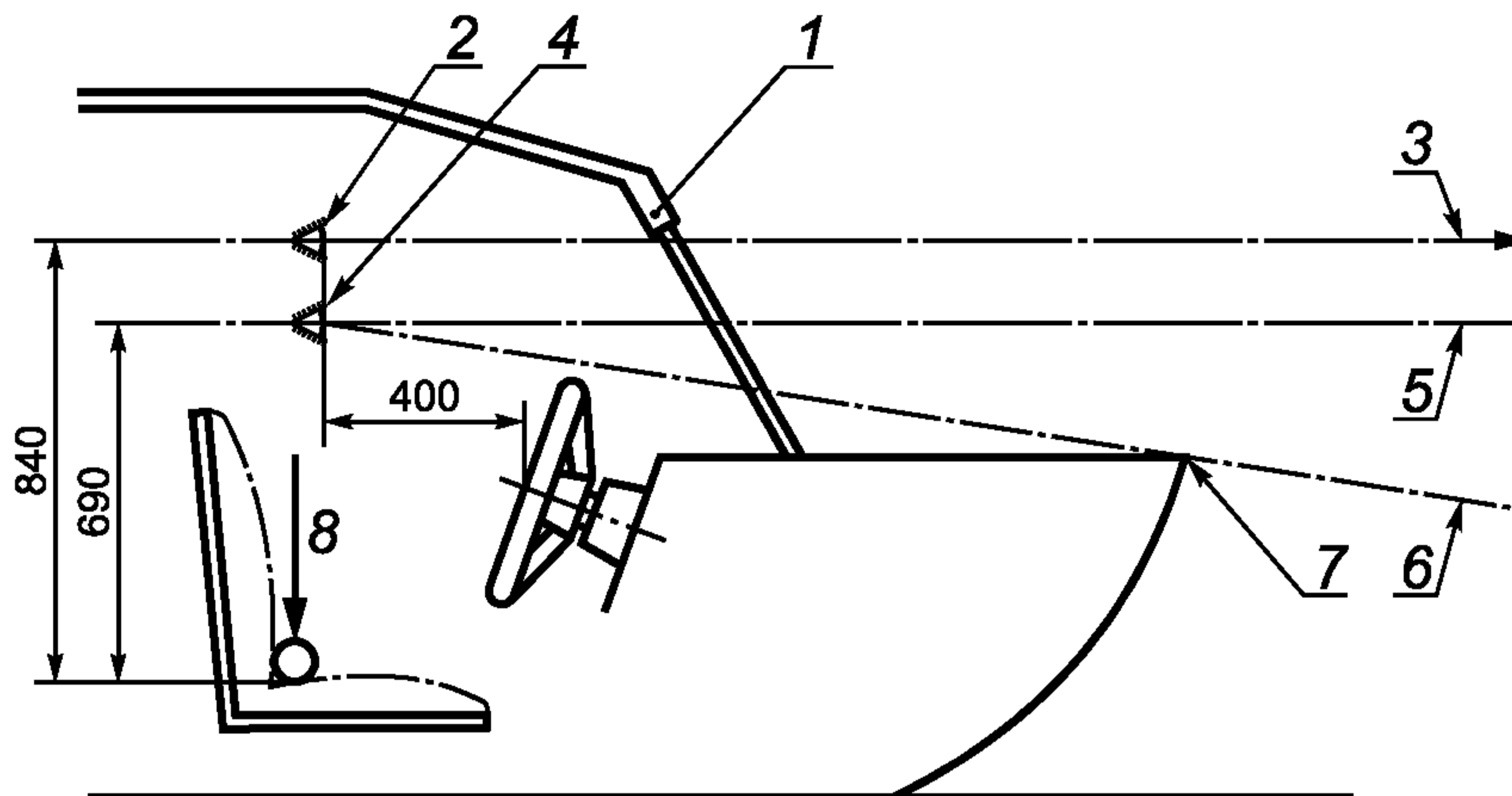
Рисунок 1 — Положение глаз и диапазон обзора по вертикали — рулевой в положении стоя





2.2 **высшая точка наблюдения при положении сидя** (high eye position): Позиция на высоте 840 мм от линии пересечения горизонтальной поверхности нагруженного сиденья и спинки сиденья, на расстоянии 400 мм от центра рулевого колеса (штурвала) (рисунок 2).

В миллиметрах



1 — препятствие обзору; 2 — высшая точка наблюдения; 3 — направление к линии горизонта; 4 — нижняя точка наблюдения; 5 — требуемая зона обзора по вертикали; 6 — нижняя граница беспрепятственного обзора; 7 — линия, ограничивающая обзор; 8 — нагрузка сиденья

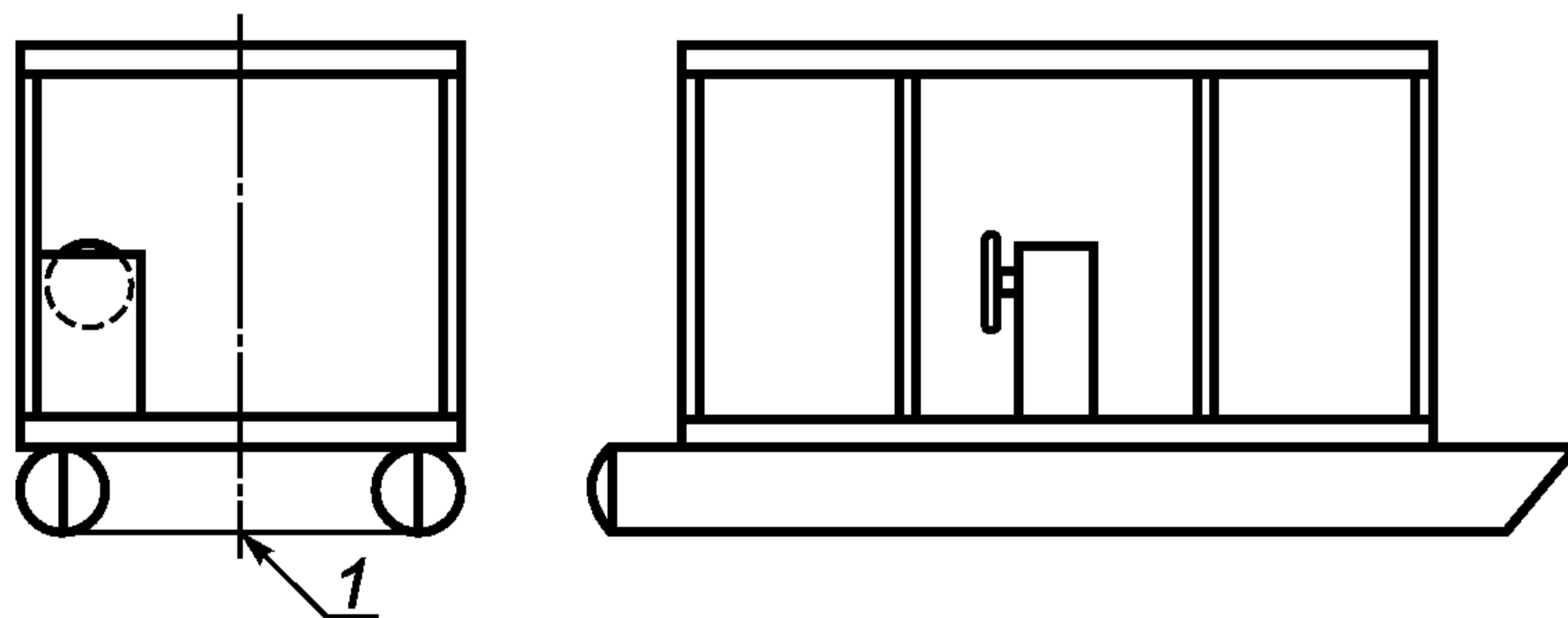
Рисунок 2 — Положение глаз и диапазон обзора по вертикали — рулевой в положении сидя

2.3 **нижняя точка наблюдения при положении стоя** (low eye position): Позиция на высоте 1480 мм от поверхности, на которой стоит рулевой, на расстоянии 400 мм от центра рулевого колеса (штурвала) (см. рисунок 1).

2.4 **нижняя точка наблюдения при положении сидя** (low eye position): Позиция на высоте 690 мм от линии пересечения горизонтальной поверхности нагруженного сиденья и спинки сиденья, на расстоянии 400 мм от центра рулевого колеса (штурвала) (см. рисунок 2).

2.5 **поверхность нагруженного сиденья** (compressed seat bottom): Поверхность по центру сиденья рулевого на пересечении спинки сиденья и поверхности сиденья при ее прижимании сферическим объектом диаметром 25 мм с вертикальной нагрузкой 100 Н (см. рисунок 2).

2.6 **теоретическая линия киля** (theoretical keel): На судне без пересечения поверхности днища с диаметральной плоскостью судна – пересечение горизонтальной плоскости, проходящей через самые нижние поверхности днища, с диаметральной плоскостью судна (рисунок 3).



1 — теоретическая линия киля (2.6)

Рисунок 3 — Теоретическая линия киля многокорпусного судна

2.7 **действительная ватерлиния** (level reference line): Фактическая или расчетная ватерлиния судна, определяемая для навигационных условий при проектной скорости.


2.8 **зона обзора по вертикали** (vertical range of vision): Расстояние между низшей точкой линии беспрепятственного обзора при нахождении в нижней точке наблюдения и высшей точкой линии беспрепятственного обзора при нахождении в высшей точке наблюдения (см. рисунки 1 и 2).

2.9 **судно с управлением посредством румпеля** (tiller-steered craft): Судно, управляемое с кормы посредством румпеля подвесного мотора или румпеля, прикрепленного к кормовому рулю.

### 3 Основные требования

3.1 Положение рулевого должно обеспечивать зону обзора, включающую вид поверхности воды, соответствующую требованиям настоящего стандарта, при управлении судном в условиях полной загрузки и готовности, плавания, маневрирования, постановки в док или других режимах эксплуатации.

3.2 Все остекление поста рулевого, через которое производится обзор, должно соответствовать требованиям настоящего стандарта и иметь степень пропускания света не менее 70 %.

3.3 Для судов, имеющих более чем одно место для рулевого, хотя бы одно место должно соответствовать требованиям настоящего стандарта к обзору. Остальные места для рулевого, не отвечающие требованиям настоящего стандарта, должны иметь предупредительную табличку с предостерегающим символом ИСО — , которая должна быть хорошо видна рулевому и содержать необходимый минимум информации на языке, используемом в стране эксплуатации судна:

**Внимание — Обзор из этой позиции рулевого ограничен. Требуется поддерживать постоянное наблюдение.**

3.4 Расположение мест рулевого, предназначенных для положения стоя или сидя, должно соответствовать настоящему стандарту для использования хотя бы в одном из этих положений.

3.5 Органы управления тягой винта и перекладкой руля, предназначенные для использования рулевым, должны быть размещены в пределах 0,7 м от высшей точки наблюдения и обеспечивать управление во всем диапазоне изменения тяги винта при нижнем положении точки наблюдения. Для судов, управление которыми осуществляется из положений рулевого как стоя, так и сидя, органы управления должны быть расположены так, чтобы соответствовать этим требованиям по крайней мере для положения сидя.

3.6 Требования, предъявляемые для нижней точки наблюдения рулевого, могут быть соблюдены в случае наличия регулировки высоты сиденья рулевого.

3.7 Постоянная и съемная крыша и/или другие конструктивные детали и приборы, установленные вблизи от позиции рулевого, не должны препятствовать обзору вперед согласно требованиям настоящего стандарта.

### 4 Зона обзора — вперед

#### 4.1 Зона обзора по горизонтали

4.1.1 Зона обзора с позиции рулевого должна быть обеспечена по ширине горизонтальной дуги 112,5° на правый борт и 90° на левый борт. При размещении рулевого на левом, правом борту или по центральной линии предъявляются те же требования для углов обзора.

4.1.2 Обзор от 90° до 112,5° по левому борту должен быть обеспечен без оставления рулевым поста управления, перемещение вперед для этого от нормального положения не должно превышать 0,5 м.

4.1.3 Центральная зона обзора должна быть обеспечена в направлении вперед от позиции рулевого по всей зоне обзора по вертикали и, как минимум, на 15° в обе стороны от курсовой линии в точке наблюдения до дистанции ограничения зоны обзора, описанной в 4.1.5.

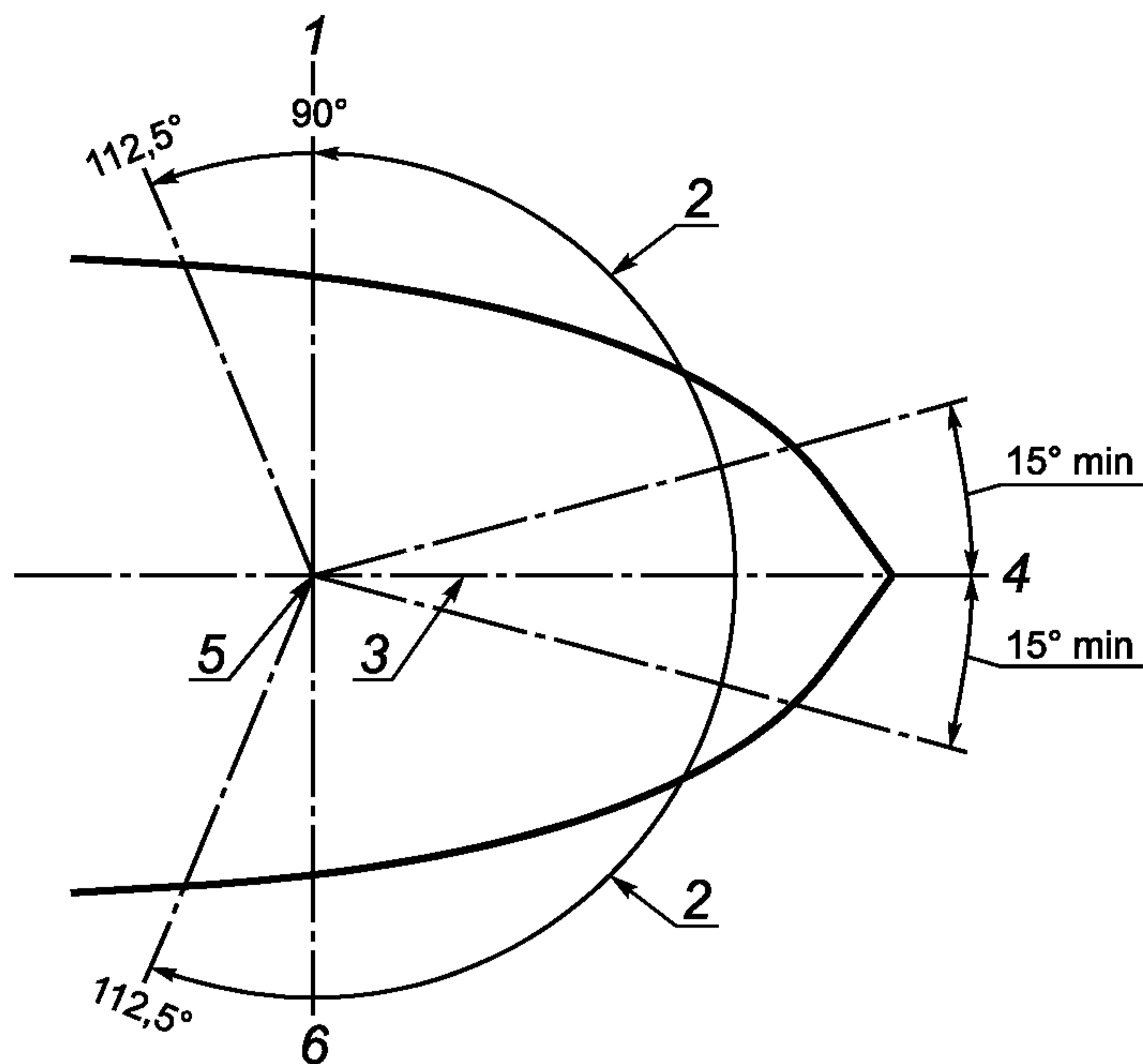
Неподвижные помехи для обзора в данной зоне, такие, как различное оборудование, палубная оснастка, кронштейны, осветительные приборы и пиллерсы, должны быть расположены так, чтобы рулевой мог поддерживать требуемую зону обзора движением головы не более чем на 35 мм в любом горизонтальном направлении.

Суммарный угол, образуемый неподвижными помехами для обзора, измеренный из точки наблюдения, не должен превышать 8°, и объекты не должны частично перекрывать друг друга при наблюдении из данной точки наблюдения.

4.1.4 Для секторов, находящихся вне дуги центральной зоны обзора, описанной в 4.1.3, но внутри зоны обзора, описанной в 4.1.1, неподвижные помехи должны быть расположены так, чтобы можно было обеспечивать необходимую зону обзора перемещением головы в любом горизонтальном направлении не более чем на 100 мм от точки наблюдения.

Суммарный угол, измеренный из точки наблюдения, составляемый неподвижными помехами обзору, не должен превышать 30°, и объекты не должны частично перекрывать друг друга при наблюдении с данной точки наблюдения (рисунок 4).





1 — левый борт; 2 — зона обзора по горизонтали; 3 — центральная осевая линия судна; 4 — зона обзора по центру; 5 — точка обзора из позиции рулевого; 6 — правый борт

Примечание — При размещении позиции рулевого на левом или правом борту требуется обеспечить аналогичные значения углов обзора.

Рисунок 4 — Зона обзора по горизонтали

4.1.5 Дистанция ограничения зоны обзора по горизонтали на поверхности воды, создаваемая верхней оконечностью форштевня или другой точкой на судне, определяемая действующей ватерлинией (4.2.1), не должна превышать длину корпуса судна  $L_H$  более чем в четыре раза и ни в коем случае не должна превышать 50 м.

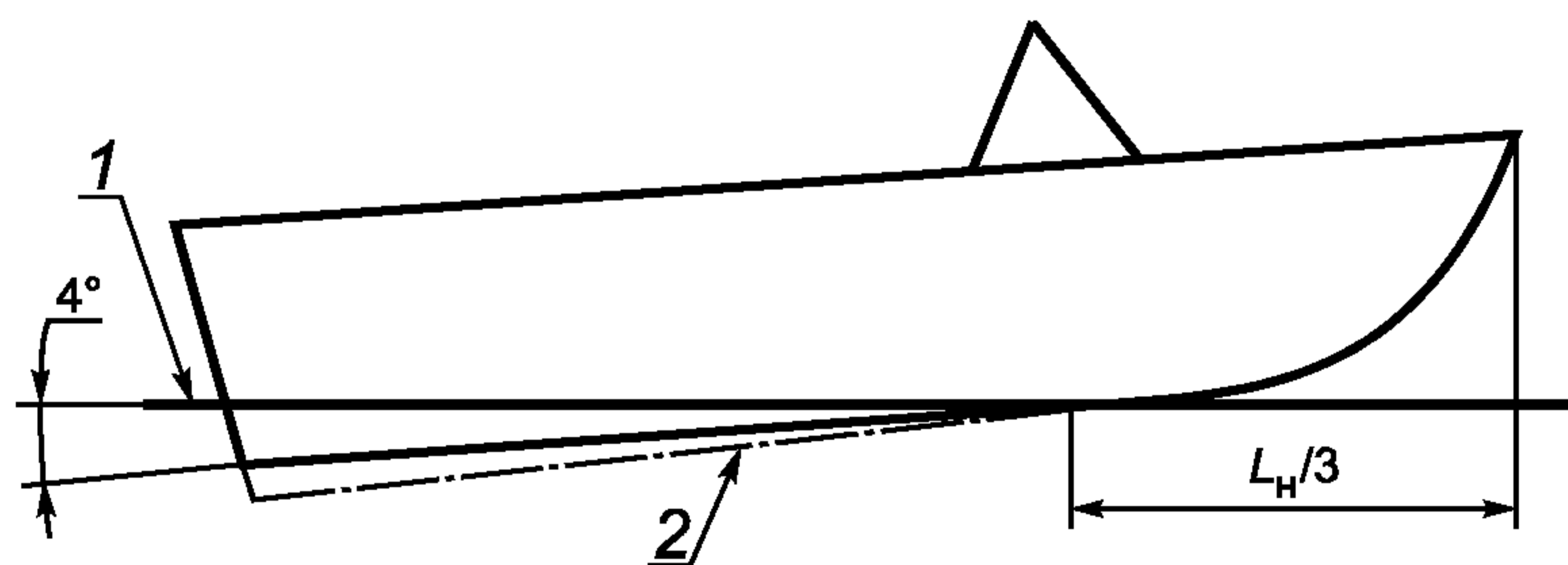
#### 4.2 Зона обзора по вертикали

4.2.1 Зону обзора по вертикали от поверхности воды до линии горизонта необходимо определять при ватерлинии, определяемой полной загрузкой судна, и в режиме готовности к использованию.

Для судов длиной корпуса менее чем 10 м, способных к глиссированию на скорости, выраженной в узлах, превышающей более чем в 7 раз величину квадратного корня из длины корпуса судна  $L_H$  в метрах, или на скорости 20 узлов, в зависимости от того, что меньше, действительную ватерлинию определяют с самым мощным подвесным или стационарным двигателем, установленным изготовителем:

а) при поверхности днища, смежной с килем или теоретической линией киля судна в кормовой части, с дифферентом на корму на угол  $4^\circ$  относительно горизонтали (при поднятой носовой части);

б) при поверхности днища, смежной с килем или теоретической линией киля судна, пересекающими горизонтальную плоскость, представляющую собой поверхность воды на расстоянии  $1/3$  длины корпуса судна в носовой части (см. рисунок 5); или для судов с возможностью эксплуатации в режиме глиссирования и длиной корпуса до 24 м;



1 — поверхность воды; 2 — внешний киль, если предусмотрен

Рисунок 5 — Позиция судна при глиссировании

с) при угле наклона днища корпуса судна при глиссировании, определяемой при движении судна на крейсерской скорости, т. е. на 5 узлов больше минимальной скорости глиссирования, или 1/4 разницы между минимальной скоростью глиссирующего движения и максимальной скоростью судна, в зависимости от того, что меньше;

д) при поверхности килевой части днища, пересекающейся с плоскостью поверхности воды на расстоянии от носовой части, установленном и наблюдаемом в рабочих условиях согласно перечислению с).

Для судов с установленными транцевыми плитами и/или системами изменения направления пропульсивной силы транцевые плиты должны быть отрегулированы и установлены под углом, не превышающим 1/2 полного угла их разворота, а позиция системы изменения направления тяги должна быть отрегулирована и установлена так, чтобы угол между валом гребного винта или водометного сопла не превышал 5° вверх относительно днища судна непосредственно перед движителем, и глиссирующее судно двигалось в водозамещающем режиме, как и при маневре для швартовки.

Для судов, эксплуатация которых возможна только в водозамещающем режиме, ватерлинию судна определяют для режима, при котором возникает самая большая помеха дальности обзору (либо состояние покоя, либо при максимальной скорости судна).

4.2.2 Минимальная зона обзора по вертикали должна находиться между линией направления к горизонту из высшей точки наблюдения и линией беспрепятственного обзора с нижней точки наблюдения (рисунки 1 и 2), и соответствовать при этом требованиям 4.1.5 для полной дуги обзора по горизонтали, описанной в 4.1.1.

## 5 Зона обзора по горизонтали — в корму

### 5.1 Судно без стационарной рубки или других палубных надстроек позади основного места рулевого, ухудшающих обзор в корму

Зона обзора в корму должна быть обеспечена по горизонтальной дуге в 135°, равно поделенной продольной осью, проходящей непосредственно за позицией рулевого. Обзор в корму должен достигаться рулевым без оставления штурвала или органов управления, т. е. рулевой может отклоняться не более чем на 0,5 м в обе стороны при управлении сидя и не более чем на 1 м при управлении в положении стоя, если такое управление предусмотрено.

### 5.2 Суда со стационарными рубками или другими постоянными палубными надстройками позади места рулевого, ухудшающими обзор в корму с позиции рулевого

**П р и м е ч а н и е** — Съёмные объекты, препятствующие обзору такие, как откидные или матерчатые крыши, шторы, не рассматриваются как постоянные элементы надстройки. Предполагается, что при поднятии тентов и других подобных приспособлений во время ненастной погоды осторожность в управлении должна быть отработана, и необходимо осуществлять дополнительное наблюдение.

Остальные приспособления, такие как зеркала, должны соответствовать требованиям обзора в корму, указанным в 5.1, без оставления штурвала или органов управления.

На судах, снабженных авторулевыми, рулевой может краткосрочно покидать свое место для получения параметров обзора, предписанных в 5.1.

## 6 Руководство пользователя

Следующая информация должна быть включена в руководство пользователя:

а) Обзор из рулевой кабины может ухудшаться вследствие высоких углов дифферента судна и других факторов, вызванных одним или несколькими изменяющимися условиями:

- изменяющимися углами направления пропульсивной силы (на судах с установленной системой изменения направления пропульсивной силы);
- углами установки транцевых плит (на судах с управляемыми или регулируемыми вручную транцевыми плитами);
- загрузкой и схемой распределения нагрузок;
- скоростью движения;
- резким ускорением;
- переходом из водоизмещающего режима движения к глиссирующему;
- морскими условиями;



- дождем и брызгами;
- темнотой и туманом;
- внутренним освещением;
- размещением крыши кокпита и штор;
- людьми или подвижными устройствами в зоне обзора рулевого.

b) Международные Правила предотвращения столкновения судов в море (МППСС-72) и правила навигации требуют поддержания должного наблюдения и соблюдения правил расхождения. Соблюдение этих правил является необходимым.

- c) Для судов с более чем одной позицией рулевого и не соответствующих требованиям по обзору:

***Внимание — Обзор с позиции (позиций) рулевого, расположенной (расположенных) \_\_\_\_\_, ограничен. Избегайте столкновений.***

***При управлении судном с этой (этих) позиции (позиций) рулевого следует осуществлять внешнее наблюдение в направлении носовой и кормовой части судна согласно требованиям МППСС-72 и правил навигации.***

---

УДК 629.526:006.354

ОКС 47.080

ОКП 74 4100 9

Д42

Ключевые слова: суда малые моторные, зона обзора, место рулевого

---

Редактор *П.Н. Смирнов*  
Технический редактор *Н.С. Гришанова*  
Корректор *В.И. Варенцова*  
Компьютерная верстка *Л.А. Круговой*

Сдано в набор 28.12.2011. Подписано в печать 23.01.2012. Формат 60 × 84  $\frac{1}{8}$ . Гарнитура Ариал.  
Усл. печ. л. 1,40. Уч.-изд. л. 0,75. Тираж 89 экз. Зак. 77.

---

ФГУП «СТАНДАРТИНФОРМ», 123995 Москва, Гранатный пер., 4.  
[www.gostinfo.ru](http://www.gostinfo.ru) [info@gostinfo.ru](mailto:info@gostinfo.ru)

Набрано во ФГУП «СТАНДАРТИНФОРМ» на ПЭВМ.

Отпечатано в филиале ФГУП «СТАНДАРТИНФОРМ» — тип. «Московский печатник», 105062 Москва, Лялин пер., 6.