
ФЕДЕРАЛЬНОЕ АГЕНТСТВО
ПО ТЕХНИЧЕСКОМУ РЕГУЛИРОВАНИЮ И МЕТРОЛОГИИ



НАЦИОНАЛЬНЫЙ
СТАНДАРТ
РОССИЙСКОЙ
ФЕДЕРАЦИИ

ГОСТ Р
53734.2.3—
2010
(МЭК 61340-2-3:
2000)

Электростатика

Часть 2.3

МЕТОДЫ ОПРЕДЕЛЕНИЯ ЭЛЕКТРИЧЕСКОГО СОПРОТИВЛЕНИЯ ТВЕРДЫХ ПЛОСКИХ МАТЕРИАЛОВ, ИСПОЛЬЗУЕМЫХ С ЦЕЛЮ ПРЕДОТВРАЩЕНИЯ НАКОПЛЕНИЯ ЭЛЕКТРОСТАТИЧЕСКОГО ЗАРЯДА

IEC 61340-2-3:2000

Electrostatics — Part 2-3: Methods of test for determining the resistance
and resistivity of solid planar materials used to avoid electrostatic
charge accumulation
(MOD)

Издание официальное



Москва
Стандартинформ
2012

Предисловие

Цели и принципы стандартизации в Российской Федерации установлены Федеральным законом от 27 декабря 2002 г. № 184-ФЗ «О техническом регулировании», а правила применения национальных стандартов Российской Федерации — ГОСТ Р 1.0—2004 «Стандартизация в Российской Федерации. Основные положения»

Сведения о стандарте

1 ПОДГОТОВЛЕН Закрытым акционерным обществом «Научно-производственная фирма «Диполь» (ЗАО «Научно-производственная фирма «Диполь») на основе собственного аутентичного перевода на русский язык международного стандарта, указанного в пункте 4

2 ВНЕСЕН Техническим комитетом по стандартизации ТК 072 «Электростатика»

3 УТВЕРЖДЕН И ВВЕДЕН В ДЕЙСТВИЕ Приказом Федерального агентства по техническому регулированию и метрологии от 30 ноября 2010 г. № 790-ст

4 Настоящий стандарт является модифицированным по отношению к международному стандарту МЭК 61340-2-3:2000 «Электростатика. Часть 2-3. Методы тестирования для определения сопротивления и удельного сопротивления твердых плоских материалов, используемых для предотвращения накопления электростатического заряда» (IEC 61340-2-3:2000 «Electrostatics — Part 2-3: Methods of test for determining the resistance and resistivity of solid planar materials used to avoid electrostatic charge accumulation»).

Наименование стандарта изменено относительно наименования указанного международного стандарта для приведения в соответствие с ГОСТ Р 1.5 (пункт 3.5). Раздел «Нормативные ссылки» изложен в соответствии с ГОСТ Р 1.5, и соответствующие ссылки в тексте стандарта выделены курсивом

5 ВВЕДЕН ВПЕРВЫЕ

Информация об изменениях к настоящему стандарту публикуется в ежегодно издаваемом информационном указателе «Национальные стандарты», а текст изменений и поправок — в ежемесячно издаваемых информационных указателях «Национальные стандарты». В случае пересмотра (замены) или отмены настоящего стандарта соответствующее уведомление будет опубликовано в ежемесячно издаваемом информационном указателе «Национальные стандарты». Соответствующая информация, уведомления и тексты размещаются также в информационной системе общего пользования — на официальном сайте Федерального агентства по техническому регулированию и метрологии в сети Интернет

© Стандартинформ, 2012

Настоящий стандарт не может быть полностью или частично воспроизведен, тиражирован и распространен в качестве официального издания без разрешения Федерального агентства по техническому регулированию и метрологии

Содержание

1 Область применения	1
2 Нормативные ссылки	1
3 Термины и определения	1
4 Условия испытаний	2
5 Выбор метода испытаний	2
6 Измерение сопротивления твердых проводников	2
7 Измерение сопротивления твердых изоляторов	2
8 Измерение сопротивления твердых рассеивающих материалов	3
8.1 Средства измерения сопротивления	3
8.2 Конструкция электродов	3
8.3 Подготовка образцов	4
8.4 Проверка работоспособности устройства для измерения поверхностного сопротивления	4
8.5 Проверка работоспособности устройства для измерения объемного сопротивления	5
8.6 Методы испытаний	5
9 Определение удельного сопротивления	6
9.1 Поверхностное удельное сопротивление ρ_s	6
9.2 Объемное удельное сопротивление ρ_v	6
10 Повторяемость и воспроизводимость	6
11 Оформление результатов испытаний	6
Библиография	12

Введение

Измерение сопротивления и расчет удельного сопротивления наряду с измерением электрического напряжения и тока относятся к фундаментальным задачам электрических измерений.

Удельное сопротивление является электрической величиной, меняющейся более чем на тридцать порядков значений от проводящих металлов до почти абсолютных изоляторов.

Измерения сопротивления материалов основаны на законе Ома для постоянного тока и мгновенных значений переменного тока в проводниках (металлы, углероды и т. д.).

При использовании переменного тока на результаты испытаний могут влиять емкостное и индуктивное реактивное сопротивление, зависящие от частоты, в связи с чем национальные и международные стандарты обычно проводят измерение сопротивления твердых материалов на постоянном токе.

Большинство неметаллов (пластмассы и др.) являются полимерами и проводниками ионов. Перемещение зарядов может зависеть от силы воздействующего электрического поля. Помимо измерительного тока существует зарядный ток, который поляризует и/или электростатически заряжает материал, что проявляется в асимптоматическом снижении измерительного тока со временем и вызывает изменения сопротивления. Если этот эффект имеет место, рекомендуется повторить измерения после истечения времени установления показаний, используя обратную полярность для измерения тока и усредняя полученные значения.

Электростатика

Часть 2.3

**МЕТОДЫ ОПРЕДЕЛЕНИЯ ЭЛЕКТРИЧЕСКОГО СОПРОТИВЛЕНИЯ ТВЕРДЫХ
ПЛОСКИХ МАТЕРИАЛОВ, ИСПОЛЬЗУЕМЫХ С ЦЕЛЬЮ ПРЕДОТВРАЩЕНИЯ
НАКОПЛЕНИЯ ЭЛЕКТРОСТАТИЧЕСКОГО ЗАРЯДА**

Electrostatics. Part 2.3. Methods of test for determining the resistance and resistivity of solid planar materials used to avoid electrostatic charge accumulation

Дата введения — 2012—01—01

1 Область применения

Настоящий стандарт устанавливает методы определения электрического сопротивления и удельного сопротивления твердых плоских материалов, используемых для предотвращения накопления электростатического заряда в диапазоне от 10^4 до 10^{12} Ом.

2 Нормативные ссылки

В настоящем стандарте использованы нормативные ссылки на следующие стандарты:

ГОСТ Р 50344—92 (МЭК 167—64) *Материалы электроизоляционные твердые. Методы испытаний для определения сопротивления изоляции (МЭК 60167:1964, MOD)*

ГОСТ 6433.2—71 *Материалы электроизоляционные твердые. Методы определения электрического сопротивления при постоянном напряжении (МЭК 60093:1980 «Материалы электроизоляционные твердые. Методы измерения удельного объемного и поверхностного сопротивления», NEQ)*

Примечание — При пользовании настоящим стандартом целесообразно проверить действие ссылочных стандартов в информационной системе общего пользования — на официальном сайте Федерального агентства по техническому регулированию и метрологии в сети Интернет или по ежегодно издаваемому информационному указателю «Национальные стандарты», который опубликован по состоянию на 1 января текущего года, и по соответствующим ежемесячно издаваемым информационным указателям, опубликованным в текущем году. Если ссылочный стандарт заменен (изменен), то при пользовании настоящим стандартом следует руководствоваться заменяющим (измененным) стандартом. Если ссылочный стандарт отменен без замены, то положение, в котором дана ссылка на него, применяется в части, не затрагивающей эту ссылку.

3 Термины и определения

В настоящем стандарте применены следующие термины с соответствующими определениями.

3.1 **объемное сопротивление** (Ом): Отношение электрического напряжения постоянного тока (В) приложенного к двум электродам, расположенным на двух (противоположных) поверхностях образца, к установившемуся току (А) между электродами.

3.2 **объемное удельное сопротивление** (Ом · м): Отношение напряженности поля постоянного тока (В/м) к плотности установившегося тока (A/m^2) в материале, которое равно объемному сопротивлению куба образца материала со стороной, равной единице длины.

3.3 поверхностное сопротивление (Ом): Отношение постоянного напряжения (В), приложенного к двум электродам на поверхности образца, к току (А) между электродами.

3.4 поверхностное удельное сопротивление (Ом): Поверхностное удельное сопротивление равно поверхностному сопротивлению квадрата на поверхности образца, со стороной, равной расстоянию между электродами на двух противоположных сторонах этого квадрата.

3.5 измерительный электрод: Проводник определенной формы, размера и конфигурации, контактирующий с испытываемым образцом.

4 Условия испытаний

Испытания электростатических свойств материалов проводят в определенных условиях, характеризующихся температурой и относительной влажностью окружающей среды. Выбор соответствующих условий для испытаний определяют в зависимости от типа материала (технические характеристики) и условий его применения (например, низкая влажность). Образцы подвергают испытаниям в установленных условиях применения.

Предварительное выдерживание может быть необходимо с целью недопущения эффекта коробления, появляющегося после процесса отливки для некоторых пластиковых материалов или при сушке перед испытаниями.

Выдерживание обычно осуществляют в условиях, отличных от условий испытаний.

Для проведения испытаний применяют сушильные печи или климатические камеры, оснащенные системой принудительной циркуляции воздуха. Дополнительные рекомендации содержатся в МЭК 60212 [1].

5 Выбор метода испытаний

При выборе метода испытаний следует руководствоваться следующими рекомендациями:

а) если диапазон электрического сопротивления испытуемого материала известен, то применяют соответствующие методы измерения, приведенные в настоящем стандарте;

б) для материала с заранее неизвестным удельным сопротивлением начинают измерения с применения методов испытаний проводников, указанных в разделе 6. Если проведение измерений невозможно или полученные результаты выходят за рамки допустимого диапазона, результаты измерений признают несоответствующими и их не принимают во внимание. В этом случае измерение твердых электростатически рассеивающих материалов повторяют в соответствии с разделом 8. Если результаты измерений выходят за рамки допустимого диапазона, то проводят повторные измерения в соответствии с разделом 7.

6 Измерение сопротивления твердых проводников

Измерение сопротивления твердых проводников (неметаллов) проводят в соответствии с ИСО 3915 [2] для пластика или ИСО 1853 [3], ИСО 2951 [4] — для резины.

Для сверхпроводящих материалов измерение контактного сопротивления проводят с использованием мостового метода измерения во избежание нелинейного распределения потенциала на образце. Основным измеряемым параметром является ток, протекающий через образец, определяющий рассеиваемую мощность для предотвращения значительного нагрева материала.

7 Измерение сопротивления твердых изоляторов

Измерение сопротивления твердых изоляторов проводят в соответствии с ГОСТ 6433.2 и ГОСТ Р 50344 — для пластика или ИСО 1853 [3] — для резины.

Для некоторых изоляторов значение поверхностного сопротивления может быть значительно меньше сопротивления сквозь материал из-за наличия эффекта адсорбции веществ, например воды, при этом возможно существование нелинейной функциональной корреляции между приложенным напряжением и протекающим током. В связи с этим поверхностное и объемное сопротивления твердых изоляторов измеряют при определенных условиях (при напряжении 500 В и времени установления показаний 1 мин) с использованием защитных электродов.

Для проведения испытаний жидкие, окрашенные или напыленные контактные электроды не применяют. Вместо них в качестве контактного материала рекомендуется использовать проводящую резину.

8 Измерение сопротивления твердых рассеивающих материалов

Измерения сопротивления твердых материалов, используемых для предотвращения накопления электростатического заряда, проводят в соответствии с нижеприведенными указаниями.

8.1 Средства измерения сопротивления

В качестве средств измерения сопротивления применяют измеритель сопротивления (тераомметр) или источник питания и амперметр с параметрами, обеспечивающими измерения сопротивления с погрешностью $\pm 10\%$.

При проведении испытаний должны быть приняты меры по снижению электрической опасности.

Если в используемом для измерения объемного сопротивления тераомметре не предусмотрена функция считывания тока, то в измерительной схеме применяют амперметр с диапазоном измерений от 10 пкА до 10 мА с точностью $\pm 5\%$.

Выходное напряжение должно составлять $100\text{ В} \pm 5\%$ для измерений сопротивления $1 \cdot 10^6$ Ом и более и $10\text{ В} \pm 5\%$ для $1 \cdot 10^6$ Ом и менее.

Рабочий диапазон должен быть равным ($1 \cdot 10^3$ — $1 \cdot 10^{13}$) Ом.

8.2 Конструкция электродов

Электроды должны состоять из материала, который обеспечивает плотный контакт с поверхностью испытуемого образца и не допускает существенного искажения значений измерений в результате добавления сопротивления самого электрода или загрязнения испытуемой поверхности. Материал электрода должен быть устойчив к коррозии и не вступать в химическую реакцию с материалом образца.

Для проведения измерений используют электроды, конструкция которых приведена в настоящем стандарте. Для определения объемного сопротивления рассеивающих материалов используют кольцевые электроды, имеющие достаточное пространство между центральным (измерительным) и кольцевым (охранным) контактами для минимизации блуждающих паразитных токов.

Промежуток g должен быть равен 10 мм (см. рисунок 9).

8.2.1 Электрод для измерения поверхностного сопротивления

Конструкция электрода (датчик 1) представляет собой центральный диск, окруженный кольцом из проводящего материала, который контактирует с испытуемым образцом (см. рисунок 1).

Контактная поверхность материала должна иметь объемное сопротивление менее 10^3 Ом, при испытании на чистом, нержавеющей, металлическом (не алюминиевом) противоэлектроде при приложении испытательного напряжения 10 В.

Испытуемый материал должен быть помещен на изолирующую подставку (см. 8.2.4).

8.2.2 Электроды для измерения объемного сопротивления

Устройство состоит из двух электродов, расположенных на разных сторонах испытуемого материала (см. рисунок 3). Конструкция верхнего электрода (датчик 1) представлена на рисунке 1.

Нижний электрод (датчик 2) должен быть чистой, нержавеющей, металлической (не алюминиевой) пластиной, достаточного размера для того, чтобы быть подставкой испытуемого образца. Датчик 2 должен быть оборудован постоянно подключенным соединением (например, штепсельное гнездо, клепанное соединение).

П р и м е ч а н и е — Использование зажима типа «крокодил» не рекомендуется.

Электрод до измерений должен быть помещен на изолирующую подставку (см. 8.2.4) или быть оснащен эквивалентными изолирующими подставками.

8.2.3 Устройство для измерения сопротивления к заземляемой точке и сопротивления точка — точка

Устройство для измерения состоит из одного (сопротивление к заземляемой точке) или двух (сопротивление точка — точка) электродов (датчик 3), содержащих диск из проводящего материала, который обеспечивает контакт с испытываемым материалом (см. рисунок 4). Проводимость поверхности материала должна быть достаточной, чтобы два датчика, расположенных на металлической поверхности, имели сопротивление точка — точка менее чем 10^3 Ом при напряжении 10 В.

Испытуемый материал помещают на изолирующую подставку (см. 8.2.4).

8.2.4 Подставка для испытаний

Испытание материала осуществляют при напряжении 500 В на плоской гладкой подставке с поверхностным сопротивлением более 10^{13} Ом в соответствии со стандартами *ГОСТ 6433.2* и *ГОСТ Р 50344*. Размер подставки должен превышать размер материала минимум на 1 см с каждой стороны, толщина подставки должна быть не менее 1 мм.

8.3 Подготовка образцов

При подготовке образцов учитывают характеристики материала. Подготовку и маркирование образцов не следует производить в помещении, где проводят измерения. Если точки приложения электродов были изменены, это необходимо указать в отчете об измерениях. При измерении поверхностного сопротивления поверхность не должна очищаться, если это не предусмотрено или согласовано. Для минимизации возможной вероятности образования путей утечки токов, искажающих результаты измерений, приложение электродов к материалу и монтаж их в схеме измерения следует проводить аккуратно.

Образцы должны иметь простую геометрическую форму: прямоугольную со сторонами (8 × 12) см или круглую с диаметром не менее 11 см.

Если не оговорено иное, испытание проводят на трех образцах материала. Образцы должны иметь четкую маркировку.

8.4 Проверка работоспособности устройства для измерения поверхностного сопротивления

8.4.1 Проверка работоспособности устройства для измерений при нижнем пределе сопротивления

Устройство для измерения должно соответствовать размерам электродов, описанных в 8.2.1, и иметь 20 индивидуальных металлических площадок, которые контактируют с центральной (внутренней) поверхностью электрода и 20 идентичных площадок, контактирующих с кольцом (внешним краем) поверхности электрода. Устройство должно содержать 20 резисторов сопротивлением $10 \text{ МОм} \pm 1 \%$. Каждый резистор должен соединять отдельные внутренние и внешние площадки (см. рисунок 5). Материал устройства при испытании напряжением 100 В должен иметь объемное сопротивление 10^8 Ом между двумя рядами площадок, не соединенных резисторами.

Перед испытанием устройство проверяют следующим образом:

электрод, описанный в 8.2.1 соединяют с измерительным оборудованием в соответствии с рисунком 2 и затем помещают на устройство. Далее прикладывают напряжение 10 В и через 15 с считывают показания, которые должны быть в пределах $5 \cdot 10^5 \text{ Ом} \pm 5 \%$. После поворота электрода на 90° измерения повторяют.

Примечание — С помощью поворота электрода проверяются плоскость устройства и измерительные поверхности электрода.

8.4.2 Проверка работоспособности устройства для измерения при верхнем пределе сопротивления и определение времени установления показаний

Устройство должно соответствовать размерам электродов, описанным в 8.2.1, и иметь металлические площадки, которые контактируют с поверхностями электрода. Они соединяются с помощью одного резистора сопротивлением $1,0 \cdot 10^{12} \text{ Ом} \pm 5 \%$ между центральной (внутренней) и кольцевой (внешней) контактными поверхностями (см. рисунок 6). При напряжении 500 В в соответствии с *ГОСТ 6433.2* и *ГОСТ Р 50344* материал устройства должен иметь объемное сопротивление, как минимум, 10^{14} Ом между двумя рядами площадок, не соединенных резистором.

Для проверки способности системы измерять сопротивление $1,0 \cdot 10^{12}$ Ом и определения периода установления показаний выполняют следующие операции.

Электрод, описанный в 8.2.1, соединяют с испытательным оборудованием в соответствии с рисунком 2 и затем помещают на устройство. Прикладывают напряжение 100 В и при установившемся значении сопротивления считывают показания. Если результаты измерений соответствуют допусковым значениям резистора, испытание повторяют пять раз с записью времени до установления показаний. Среднее арифметическое из пяти измерений времени и есть период установления показаний. Добавлением к этому значению 5 с получают период установления показаний для образцов с сопротивлением выше 10^6 Ом.

8.5 Проверка работоспособности устройства для измерения объемного сопротивления

8.5.1 Проверка работоспособности устройства для измерения при нижнем пределе сопротивления

Перед применением устройство для измерения объемного сопротивления проверяют следующим образом.

Подсоединяют электроды (датчики 1 и 2) к измерительному оборудованию как указано на рисунке 3, но без испытуемого образца между ними. Затем добавляют резистор сопротивлением $500 \text{ кОм} \pm 1 \%$ между выходом источника тока и датчиком 2. Прикладывают напряжение 10 В и снимают показания через 15 с. Полученный результат должен быть в пределах $5,0 \cdot 10^5 \text{ Ом} \pm 5 \%$.

8.5.2 Проверка работоспособности устройства для измерения при верхнем пределе сопротивления и определение периода установления показаний

Электроды (датчики 1 и 2) подсоединяют к измерительному оборудованию как указано на рисунке 3, но без испытуемого образца между ними. Затем подсоединяют резистор сопротивлением $1,0 \cdot 10^{12} \text{ Ом} \pm 5 \%$ между выходом источника тока и датчиком 2. Результаты измерения снимают после установления показаний при приложенном напряжении 100 В. Если результат измерений находится в пределах допустимого, повторяют измерения пять раз, записывая время стабилизации показаний. Среднее из пяти измерений равняется времени установления показаний. После добавления к этому времени 5 с получают время установления показаний устройства при испытаниях образцов с сопротивлением свыше 10^6 Ом .

8.6 Методы испытаний

8.6.1 Измерения поверхностного сопротивления

Комплект электродов, приведенный в 8.2.1, соединяют с измерительным оборудованием (см. рисунок 2). Испытуемый образец помещают на подставку испытуемой поверхностью вверх. Комплект электродов помещают в центр поверхности или не менее 1 см от сторон.

Измерения проводят при напряжении 10 В и снимают результаты измерения через 15 с, если не указано иное. Если измеренное значение сопротивления менее $1,0 \cdot 10^6 \text{ Ом}$, записывают результат измерения и продолжают измерения. Если измеренное сопротивление больше или равно $1,0 \cdot 10^6 \text{ Ом}$, измерения повторяют при напряжении 100 В. Записывают результат после окончания периода установления показаний (см. 8.4.2).

8.6.2 Измерения объемного сопротивления

Комплект электродов (см. 8.2.2) соединяют с измерительным оборудованием (см. рисунок 3). Нижний электрод (датчик 2) размещают на подставку и сверху помещают испытуемый образец. Верхний электрод (датчик 1) располагают на поверхности испытуемого образца в центре или не ближе 1 см от сторон.

Измерения проводят при напряжении 10 В и снимают результаты измерений через 15 с, если не указано иное. Если измеренное сопротивление менее $1,0 \cdot 10^6 \text{ Ом}$, записывают результат и проводят дальнейшие измерения. Если измеренное сопротивление больше или равно $1,0 \cdot 10^6 \text{ Ом}$, измерения повторяют при напряжении 100 В. Записывают результаты измерений после окончания периода установления показаний (см. 8.5.2).

Если необходима оценка удельного объемного сопротивления, среднюю толщину h каждого образца определяют до проведения измерений в соответствии с инструкциями изготовителя по применению изделия.

8.6.3 Измерения сопротивления к точке заземления

8.6.3.1 Измерения лабораторных образцов

Испытуемые образцы соединяют с точкой заземления. Образцы помещают на подставку, испытуемой стороной вверх. Электрод (датчик 3) помещают на поверхность образца, не ближе 5 см от краев или точки заземления (см. рисунок 7). Подсоединяют электрод к одному полюсу измерительного оборудования, а точку заземления — к другому полюсу.

Измерения проводят при напряжении 10 В и записывают результаты измерений через 15 с, если сопротивление меньше $1,0 \cdot 10^6 \text{ Ом}$, после чего проводят дальнейшие измерения. Если сопротивление больше или равно $1,0 \cdot 10^6 \text{ Ом}$, измерения повторяют при напряжении 100 В.

8.6.3.2 Измерения на установленных материалах

Электрод (датчик 3) помещают на поверхность образца, не ближе 5 см от краев или точки заземления (см. рисунок 7). Электрод подсоединяют к одному полюсу измерительного оборудования, а точку заземления — к другому полюсу.

Изменения проводят при напряжении 10 В и записывают результаты измерений через 15 с, если сопротивление меньше $1,0 \cdot 10^6$ Ом. Проводят дальнейшие измерения. Если сопротивление больше или равно $1,0 \cdot 10^6$ Ом, измерения повторяют при напряжении 100 В.

П р и м е ч а н и е — Измерительное оборудование, подключаемое к электрической сети, может потребовать другого способа подключения измерительных проводников, чтобы правильно измерить сопротивление заземленных материалов. Проводник заземления измерительного оборудования должен быть изолирован от заземления материала. Высокопотенциальный испытываемый проводник может потребовать соединения с заземленной стороной испытываемого образца. Обратитесь к инструкции изготовителя образца для корректного подключения проводов.

8.6.4 Измерения сопротивления от точки до точки

Для проведения измерений соединяют два электрода (датчики 3, см. 8.2.3) с измерительным оборудованием. Испытуемый образец помещают на подставку испытываемой стороной вверх. Датчики должны быть расположены на поверхности образца в соответствии с рекомендациями изготовителя или другим образом, но на расстоянии не менее 25 см между ними вдоль образца и не менее 5 см от краев образца (см. рисунок 8).

Испытания проводят при напряжении 10 В и записывают результаты измерений через 15 с, если измеренное сопротивление меньше $1,0 \cdot 10^6$ Ом, проводят дальнейшие измерения. Если измеренное сопротивление больше или равно $1,0 \cdot 10^6$ Ом, измерения повторяют при напряжении 100 В.

9 Определение удельного сопротивления

Для определения удельного сопротивления посредством перевода значений поверхностного или объемного сопротивления, полученных при испытании по 8.6.1 или 8.6.2, применяют следующие формулы в соответствии с ГОСТ 6433.2.

9.1 Поверхностное удельное сопротивление ρ_s

$$\rho_s = R_x(d_1 + g) \cdot \pi/g,$$

где, в соответствии с рисунком 9, применены следующие обозначения:

- ρ_s — поверхностное удельное сопротивление, Ом;
- R_x — измеренное поверхностное сопротивление, Ом;
- d_1 — диаметр внутреннего контактного электрода, м;
- g — расстояние между контактными электродами, м.

9.2 Объемное удельное сопротивление ρ_v

$$\rho_v = R_x(d_1 + g)^2 \cdot \pi/4 \cdot h,$$

где, в соответствии с рисунком 9, применены следующие обозначения:

- ρ_v — объемное удельное сопротивление, Ом;
- R_x — измеренное объемное сопротивление, Ом;
- d_1 — диаметр внутреннего контактного электрода, м;
- g — расстояние между контактными электродами, м;
- h — толщина тестируемого образца, м.

10 Повторяемость и воспроизводимость

Сопротивление испытываемых неоднородных материалов зависит от условий испытаний, при этом полученные значения сопротивления могут отличаться на ± 10 % и более (повторяемость в пределах значений одного порядка может быть получена при одинаковых условиях испытаний). Сопоставимость результатов измерений на одинаковых образцах требует проведения испытаний с одинаковыми приложенными напряжениями.

Повторяемость методов испытаний может быть достигнута в диапазоне половины полученных результатов измерений. Например, если среднее значение лабораторных опытов $5 \cdot 10^{10}$ Ом, границы ожидаемого разброса значений будут $(2,5 \cdot 10^{10} - 7,5 \cdot 10^{10})$ Ом.

11 Оформление результатов испытаний

В отчете по испытаниям (протоколе) должна содержаться следующая информация:

- а) описание и идентификация материала (наименование, сорт, цвет, завод-изготовитель, стандарт или технические условия на материал);

- b) форма, размеры и количество образцов;
- c) тип, материал и размеры датчиков (электродов), если они отличаются от указанных в настоящем стандарте;
- d) сведения о выдерживании образцов, включая предварительную чистку;
- e) условия измерений, если они отличны от указанных в настоящем стандарте;
- f) измерительное оборудование (тип, информация о калибровке и т.д.);
- g) испытательное напряжение и время установления показаний;
- h) количество измерений, результаты измерений и среднее значение;
- i) поверхностное удельное сопротивление: результаты измерений и среднее значение;
- j) объемное удельное сопротивление: результаты измерений и среднее значение;
- k) сопротивление к земле/заземляемой точке с уточнением положения оборудования во время тестирования (если имело место), и расстояние между осями датчиков, если оно отлично от указанных в настоящем стандарте;
- l) даты подготовки и испытаний образцов;
- m) любые возможные наблюдения в ходе измерений (например, эффект поляризации).

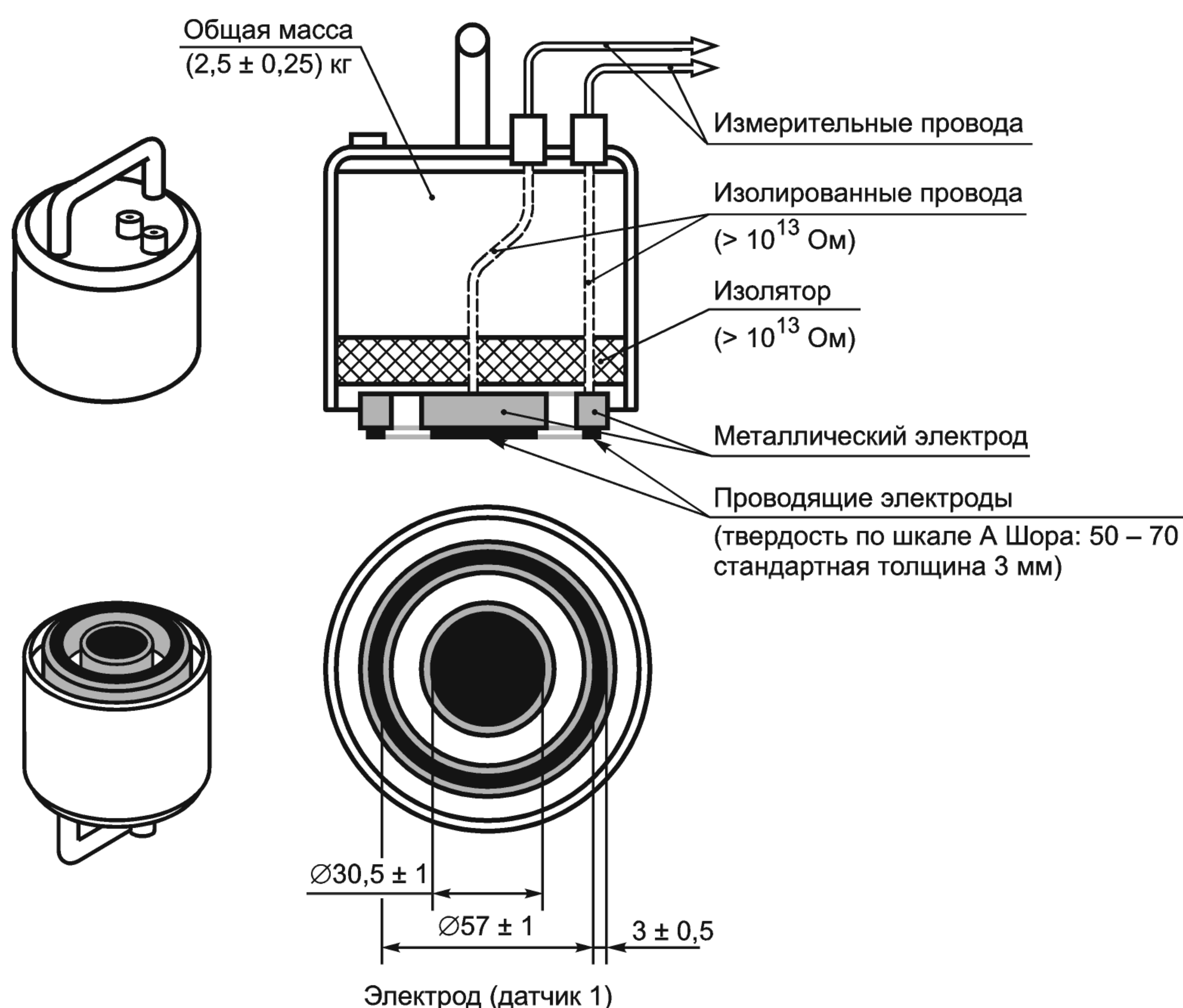


Рисунок 1 — Конструкция датчика для измерения поверхностного и объемного сопротивления

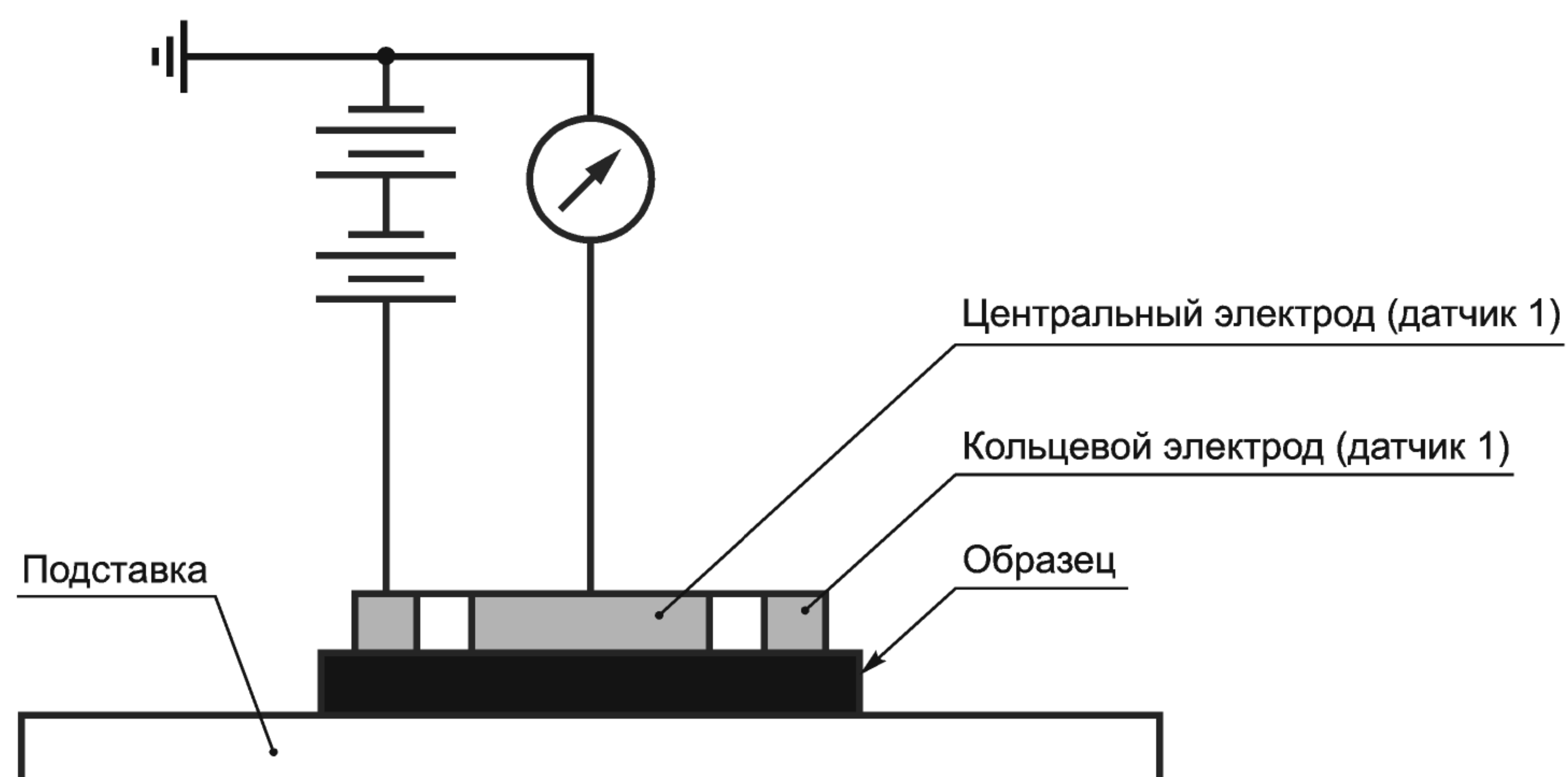


Рисунок 2 — Принцип подключения электродов для измерения поверхностного сопротивления

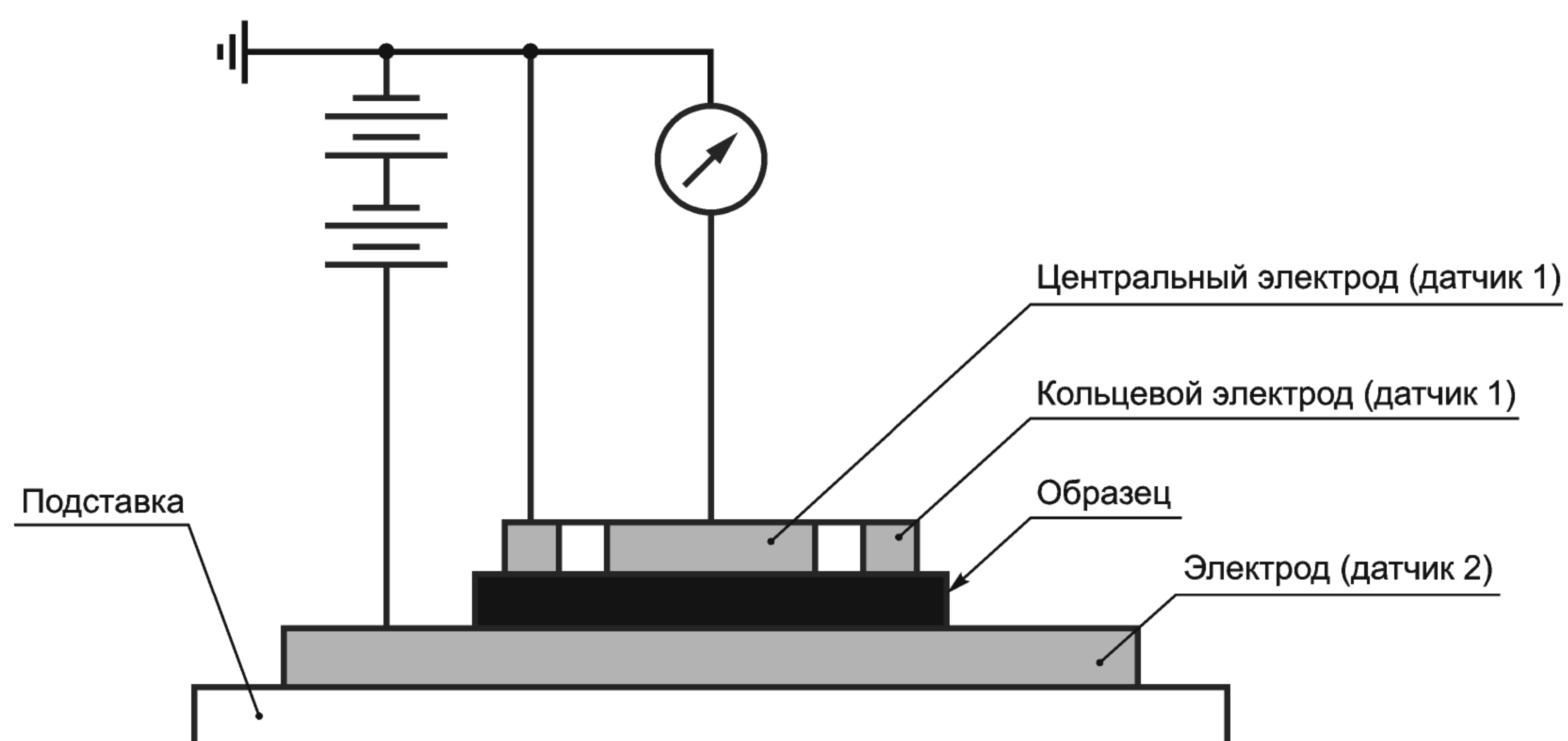


Рисунок 3 — Принцип подключения электродов для измерения объемного сопротивления

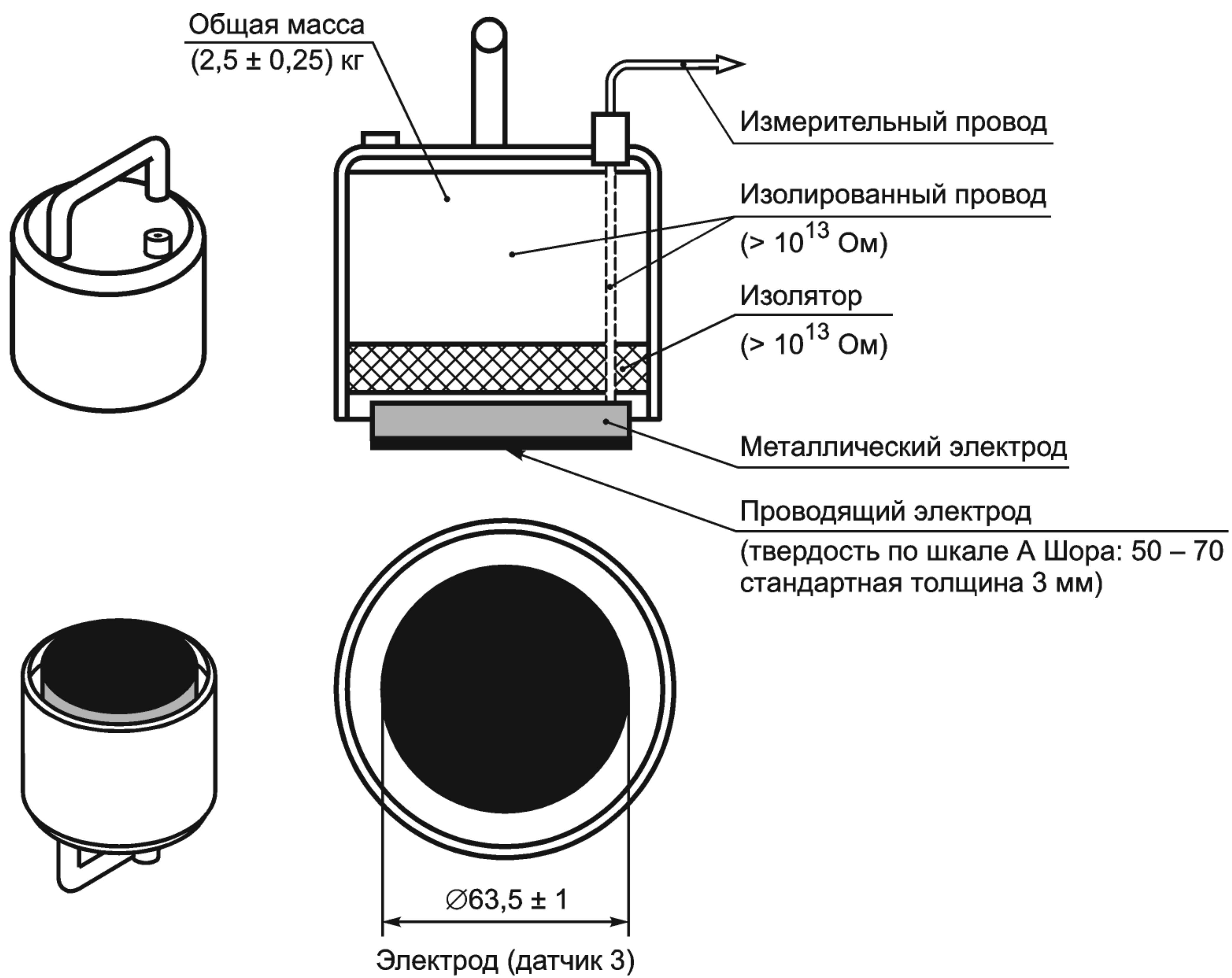


Рисунок 4 — Конструкция для измерения сопротивления к заземляемой точке и от точки до точки

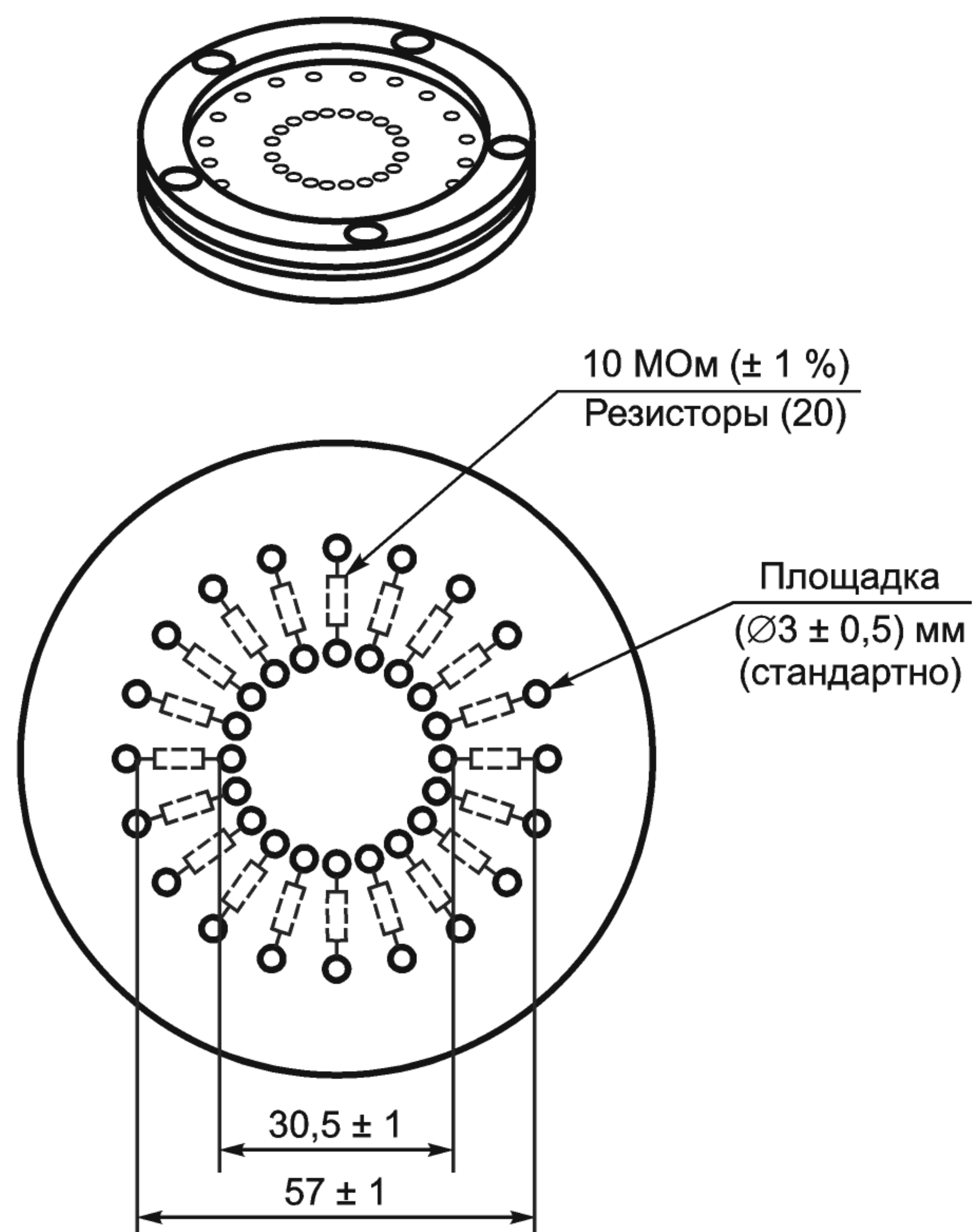


Рисунок 5 — Устройство для измерения поверхностного сопротивления при нижнем пределе сопротивления

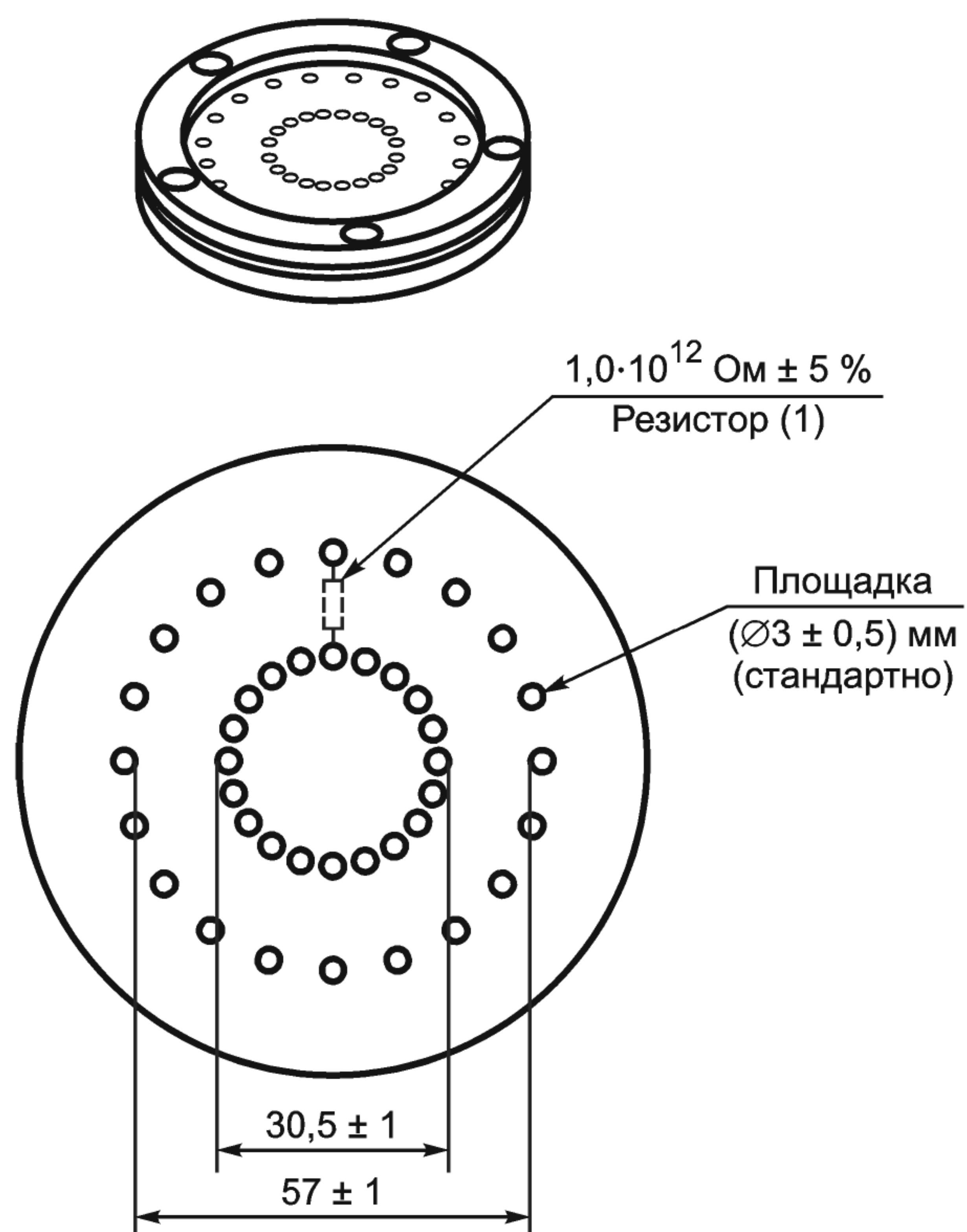


Рисунок 6 — Устройство для измерения поверхностного сопротивления при верхнем пределе сопротивления

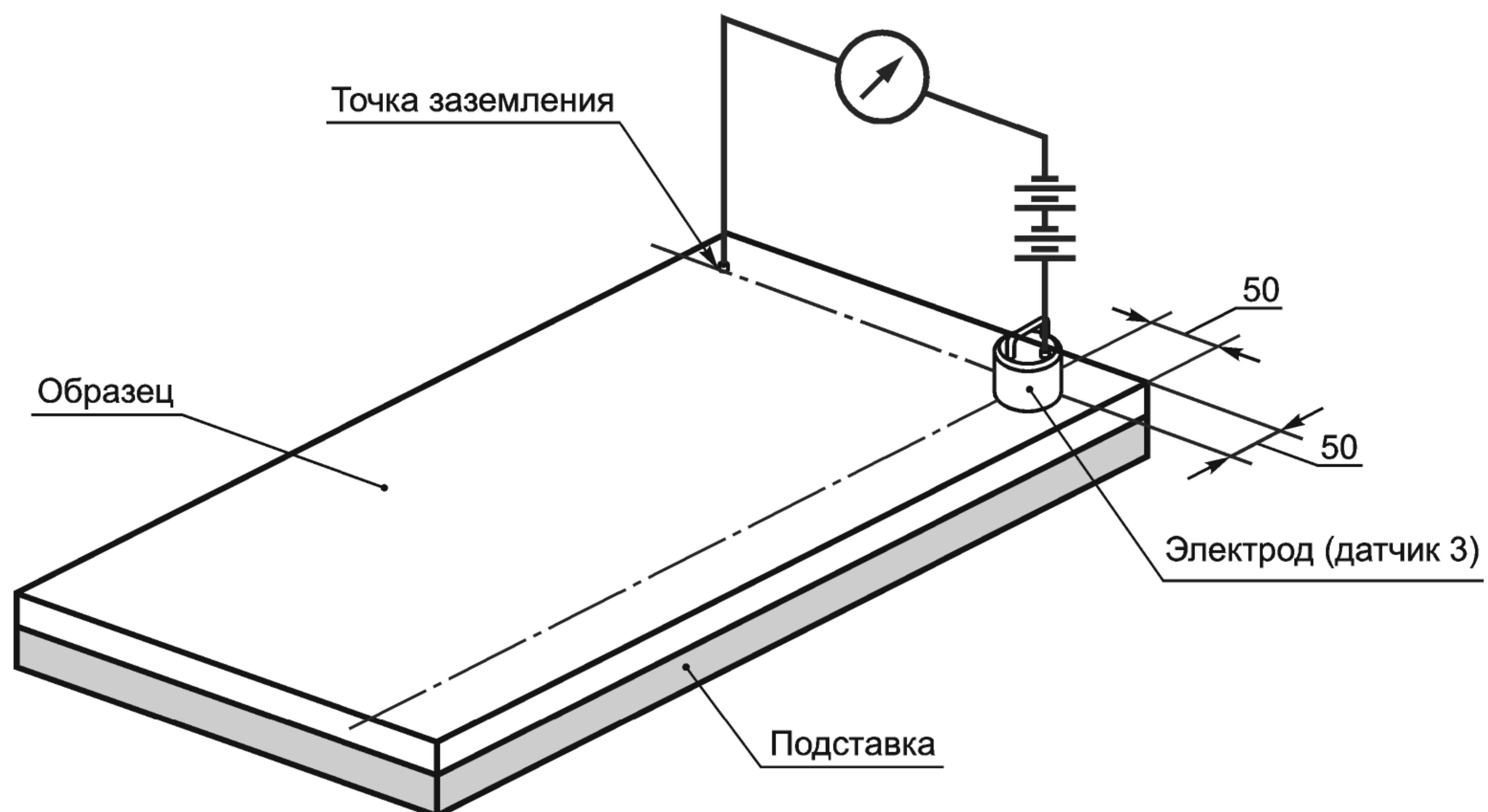


Рисунок 7 — Принцип измерения сопротивления к заземляемой точке

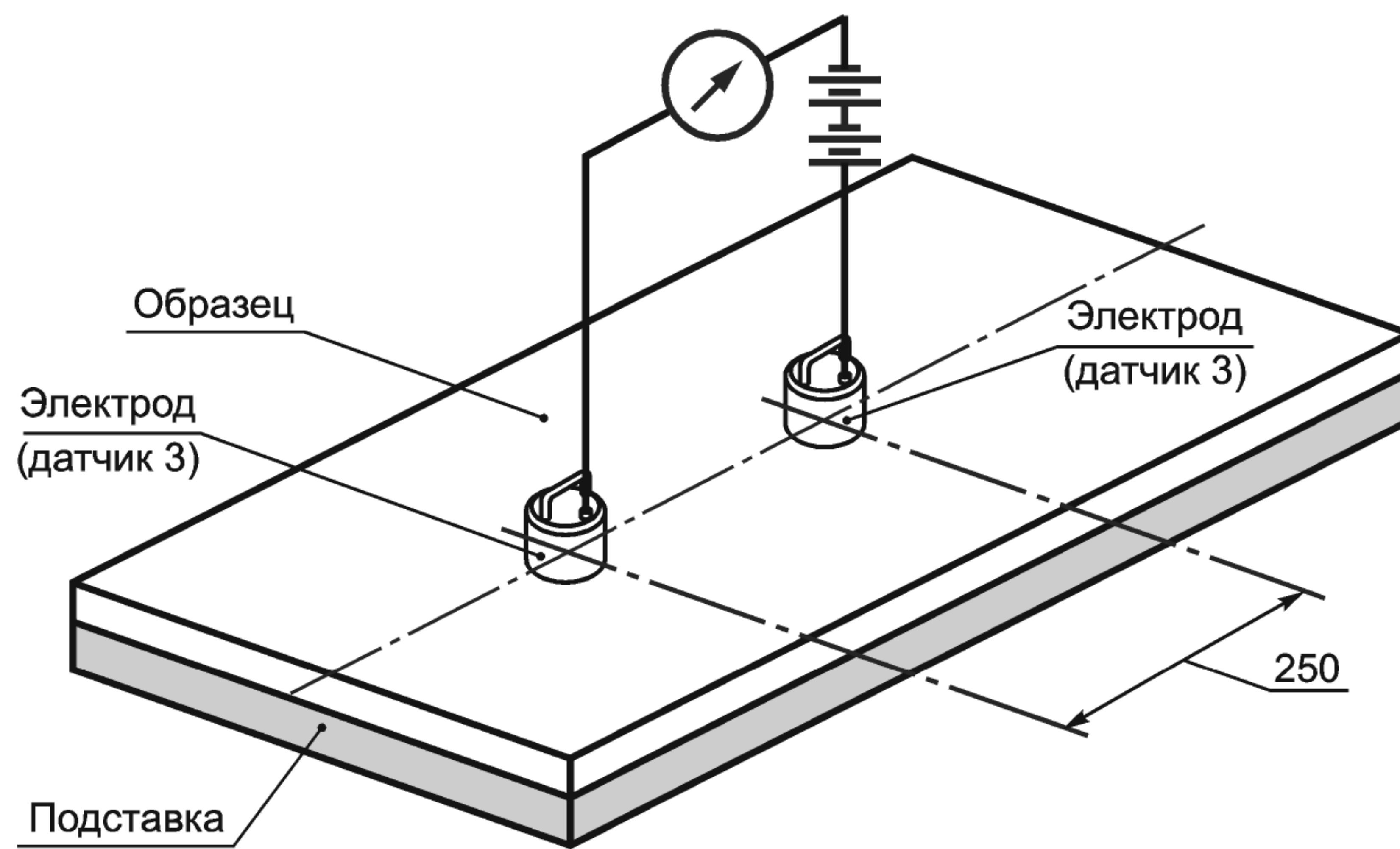


Рисунок 8 — Принцип измерения сопротивления от точки до точки

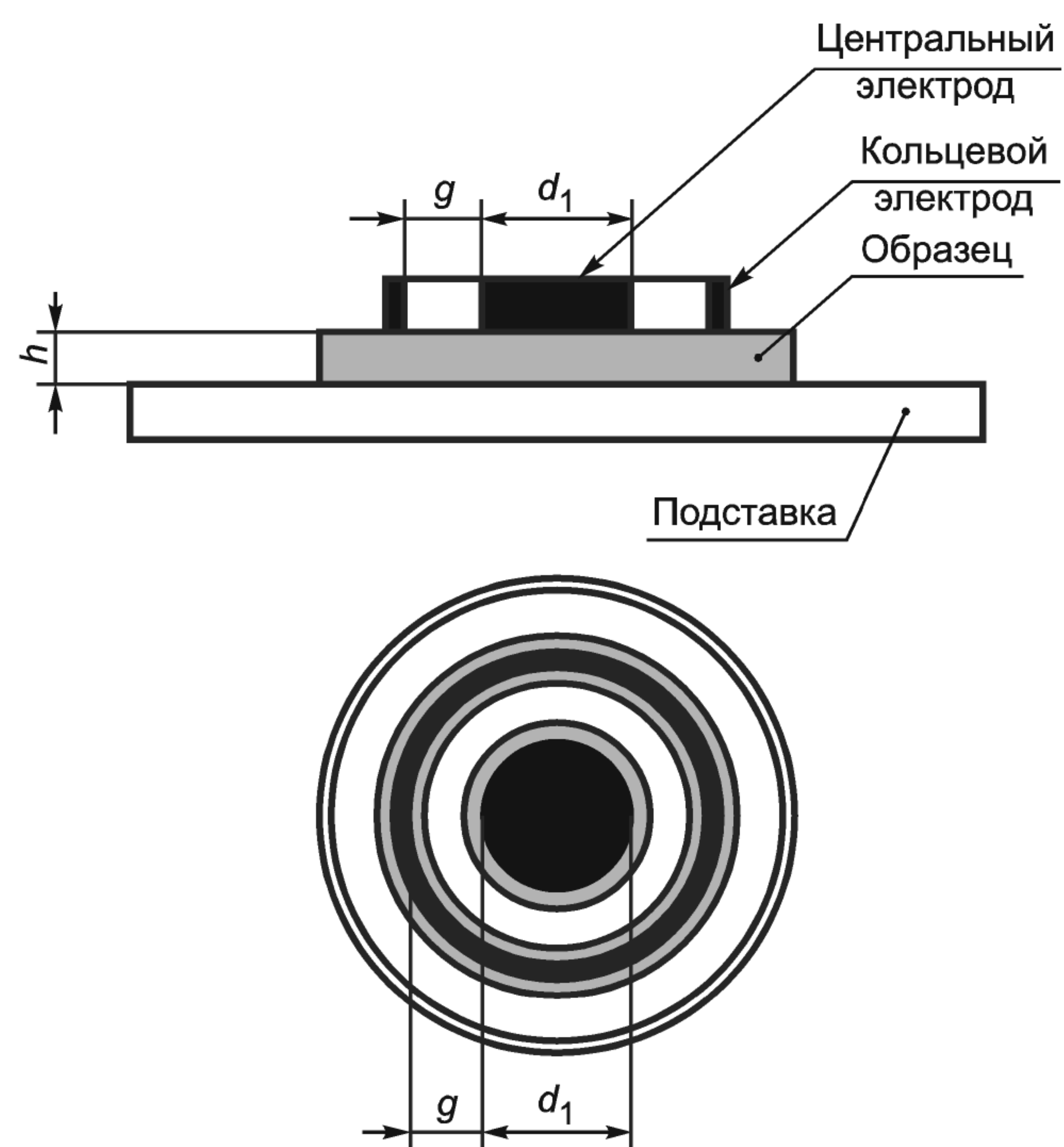


Рисунок 9 — Конструкция для измерения удельного поверхностного или удельного объемного сопротивления

Библиография

- [1] МЭК 60212:1971 Условия стандартные, используемые перед и во время испытания твердых электроизоляционных материалов
- [2] ИСО 3915:1981 Пластмассы. Измерение удельного сопротивления токопроводящих пластмасс
- [3] ИСО 1853:1998 Каучуки токопроводящие и антистатические, вулканизированные или термопластичные. Измерение удельного сопротивления
- [4] ИСО 2951:1974 Резины. Методы определения сопротивления изоляции

УДК 621.315.611.001.4:006.354

ОКС 17.220.99
29.020

Е39

ОКП 34 9000

Ключевые слова: электростатика, электрическое сопротивление, твердые материалы, твердые изоляторы, накопление электростатического заряда, объемное сопротивление

Редактор *Е.С. Котлярова*
Технический редактор *Н.С. Гришанова*
Корректор *М.С. Кабашова*
Компьютерная верстка *И.А. Налейкиной*

Сдано в набор 09.12.2011. Подписано в печать 11.01.2012. Формат 60 × 84 $\frac{1}{8}$. Гарнитура Ариал.
Усл. печ. л. 1,86. Уч.-изд. л. 1,43. Тираж 121 экз. Зак. 21.

ФГУП «СТАНДАРТИНФОРМ», 123995 Москва, Гранатный пер., 4.
www.gostinfo.ru info@gostinfo.ru
Набрано во ФГУП «СТАНДАРТИНФОРМ» на ПЭВМ.
Отпечатано в филиале ФГУП «СТАНДАРТИНФОРМ» — тип. «Московский печатник», 105062 Москва, Лялин пер., 6.