

ГОСУДАРСТВЕННЫЙ КОМИТЕТ ПО ГРАЖДАНСКОМУ
СТРОИТЕЛЬСТВУ И АРХИТЕКТУРЕ
ПРИ ГОССТРОЕ СССР

ТИПОВЫЕ КОНСТРУКЦИИ И ДЕТАЛИ ЗДАНИЙ И СООРУЖЕНИЙ

ИИ-04

СБОРНЫЕ ЭЛЕМЕНТЫ ЗДАНИЙ
КАРКАСНОЙ КОНСТРУКЦИИ
СЕРИЯ ИИ-04-10

МОНТАЖНЫЕ УЗЛЫ И ДЕТАЛИ

Выпуск 12

ДОПОЛНИТЕЛЬНЫЕ СТЕНОВЫЕ ПАНЕЛИ
ИЗ ЛЁГКИХ И ЯЧЕЙСТЫХ БЕТОНОВ
ДЛЯ ОБЩЕСТВЕННЫХ И
ПРОИЗВОДСТВЕННЫХ ЗДАНИЙ.
МОНТАЖНЫЕ УЗЛЫ И ДЕТАЛИ.

РАБОЧИЕ ЧЕРТЕЖИ

15463

ЦЕНА 0-38

ЦЕНТРАЛЬНЫЙ ИНСТИТУТ ТИПОВОГО ПРОЕКТИРОВАНИЯ
ГОССТРОЯ СССР

Москва, А-445, Смольная ул., 22

Сдано в печать

1979 года

Заказ № 1477

Тираж 7.600 экз.

ГОСУДАРСТВЕННЫЙ КОМИТЕТ ПО ГРАЖДАНСКОМУ
СТРОИТЕЛЬСТВУ И АРХИТЕКТУРЕ
ПРИ ГОССТРОЕ СССР.

ТИПОВЫЕ КОНСТРУКЦИИ И ДЕТАЛИ ЗДАНИЙ И СООРУЖЕНИЙ.

ИИ-04

СБОРНЫЕ ЭЛЕМЕНТЫ ЗДАНИЙ
КАРКАСНОЙ КОНСТРУКЦИИ
СЕРИЯ ИИ-04-10

МОНТАЖНЫЕ УЗЛЫ И ДЕТАЛИ

Выпуск 12.

ДОПОЛНИТЕЛЬНЫЕ СТЕНОВЫЕ ПАНЕЛИ
ИЗ ЛЁГКИХ И ЯЧЕЙСТЫХ БЕТОНОВ
ДЛЯ ОБЩЕСТВЕННЫХ И
ПРОИЗВОДСТВЕННЫХ ЗДАНИЙ.
МОНТАЖНЫЕ УЗЛЫ И ДЕТАЛИ.

РАБОЧИЕ ЧЕРТЕЖИ

РАЗРАБОТАНЫ
ЦНЦЭП ТОРГОВО-
БЫТОВЫХ ЗДАНИЙ
И ТУРИСТСКИХ
КОМПЛЕКСОВ.

УТВЕРЖДЕНЫ
ГОСУДАРСТВЕННЫМ КОМИТЕТОМ
ПО ГРАЖДАНСКОМУ СТРОИТЕЛЬСТВУ
И АРХИТЕКТУРЕ ПРИ ГОССТРОЕ СССР.
ПРИКАЗ № 103 ОТ 17 МАЯ 1978 Г.
ВВЕДЕНЫ В ДЕЙСТВИЕ
С 1 ИЮЛЯ 1978 ГОДА.

ТОРГОВО БЫТОВЫХ ЗДАНИЙ И ТУРИСТСКИХ КОМПЛЕКСОВ Г. МОСКВА	ГЛАВ. ИНЖ. ИНТА НАЧ. ОКК. И. К. КИРИЛЛОВ	В. А. ШИШОВ	ЛЕПСКИЙ ГНЕДОВСКИЙ И. И. ОЖИЦ	ГЛАВ. ИНЖ. ПР. РУК. ГР. ИНЖ. И. И. ОЖИЦ	БАЯН ШАНАУРОВА
---	--	-------------	-------------------------------------	---	-------------------

ЦНЦЭП

СОДЕРЖАНИЕ ВЫПУСКА
ПОЯСНИТЕЛЬНАЯ ЗАПИСКА

УЗЕЛ 1	1	6
УЗЛЫ 2,3	2	7
УЗЛЫ 4,5	3	8
УЗЕЛ 6	4	9
УЗЛЫ 7,8	5	10
УЗЛЫ 9,10	6	11
УЗЛЫ 9,10 СЕЧЕНИЕ 7-7	7	12
УЗЕЛ 11	8	13
УЗЕЛ 12	9	14
УЗЕЛ 13	10	15
УЗЕЛ 14; 15	11	16
УЗЕЛ 16	12	17
УЗЕЛ УСТАНОВКИ КАРНИЗНЫХ ПЛИТ НА ПАНЕЛИ ПЕРЕКРЫТИЯ. СЕЧЕНИЕ 12-12.	13	18
УЗЕЛ УСТАНОВКИ КАРНИЗНЫХ ПЛИТ НА ПАНЕЛИ ПЕРЕКРЫТИЯ СЕЧЕНИЕ 13-13		
УЗЕЛ СОЕДИНЕНИЯ КАРНИЗНЫХ ПЛИТ МЕЖДУ СОБОЙ	14	19
УЗЕЛ УСТАНОВКИ КАРНИЗНЫХ ПЛИТ НА РИГЕЛЬ	15	20
УЗЕЛ УСТАНОВКИ КАРНИЗНЫХ ПЛИТ НА РИГЕЛЬ СЕЧЕНИЕ 15-15	16	21
УЗЕЛ УСТАНОВКИ ФРИЗОВОГО КАМНЯ	17	22
СПЕЦИФИКАЦИЯ МОНТАЖНЫХ ДЕТАЛЕЙ ММН 1 ÷ ММН-12	18	23

КОЧНИ
 ДИРОЗ
 РУК. ГР. НИЖ
 ГРЕДОВСКИИ
 ВОЛЫНСКИИ
 ПРИГОЖИИ
 ВАНЯИ
 НАЧ. ОСК
 ГА. НИЖ. ВТА
 ГА. КОНСТРОИТА
 ГА. НИЖ. ПР-ТА
 ГОРГСВО
 БЫТОВЫИ
 ЗААННИИ
 ТУРНСТСКИИ
 КОМПЛЕКСОВ
 Г. МОСКВА

ЦЕНТРОПРОЕКТИ

ТК
1976

СОДЕРЖАНИЕ

СЕРИЯ
ИИ-04-10
 ВЫПУСК
12
 ЛИСТ
—

Настоящий альбом содержит рабочие чертежи узлов навески стеновых панелей из легких и ячеистых бетонов на колонны каркаса серии ЦС-04 для многоэтажных общественных и производственных зданий с высотами этажей 3,6, 4,2, 4,8 и 6,0 м, а также детали вертикальных и горизонтальных стыков стеновых панелей.

Нумерация узлов принята единой для панелей из легких и ячеистых бетонов.

При разработке фасадов следует руководствоваться примерами компоновки панелей наружных стен, представленных на листах 1-4. выпуска 29 серии ЦС-04-5, "Дополнительные стеновые панели из легких и ячеистых бетонов для общественных и производственных зданий. Материалы для проектирования."

Монтаж стеновых панелей должен производиться с соблюдением требования глав СНиП III-16-73, СНиП III-A.2-62.

Монтаж стеновых панелей каждого этажа многоэтажного здания и каждой секции одноэтажного здания можно производить только после сварки и заделки стыков каркаса и монтажа панелей перекрытий. После приварки монтажных марок необходимо выполнить антикоррозионную защиту сварных соединений.

При выборе материалов для защитных покрытий следует руководствоваться требованиями главы СНиП II-28-73 часть II глава 28 п.6, 24, "Защита строительных конструкций от коррозии." (Дополнение.)

Монтаж стен каждого этажа необходимо начинать с установки угловых элементов, которые крепятся в колонне по низу и по верху металлическими накладками.

Все панели крепятся к колоннам приваркой металлических накладок в трех уровнях - по верху и по низу панели и в уровне, расположенном на 900 мм от низа панели.

Полосовые панели в уровне перекрытия с ленточным остеклением при монтаже устанавливаются на временные инвентарные опоры, которые снимаются после окончательного закрепления панелей.

Простенки, устанавливаемые на стеновые панели, крепятся по низу к стеновым полосовым панелям и раскрепляются временными связями до установки и закрепления над ними полосовых панелей, после

КОЧНИ

Муром

РУК. ГР. НИЖ.

ГРЕДОВСКИИ
ВОЛЫНСКИИ
ПРИГОЖИИ
ВАНЯИ

Григорьев
Волынский
Пригожий
Ваняи

НАЧ. ОСК
ГЛ. НИЖ. ДТА
ГЛ. КОНСТРОИТА
ГЛ. НИЖ. ПР-ТА

ТОРСВО
БЫЛОВЫИ
ЗАРНИИИ
ТУРНЕТСКИИ
КОМПЛЕКСОВ
Г. МОСКВА

ЦЕННИТ

ТК
1976

ПОЯСНИТЕЛЬНАЯ ЗАПИСКА.

СЕРИЯ ЦС-04-10	
ВЫПУСК 12	ЛИСТ -

ЧЕГО ПРОИЗВОДИТСЯ КРЕПЛЕНИЕ ПРОСТЕНКОВ ПО ВЕРХУ И СНЯТИЕ ВРЕМЕННЫХ СВЯЗЕЙ.

Горизонтальные и вертикальные стыки стеновых панелей решены с применением растворной смеси, упругих прокладок и мастик, защищающих упругие прокладки от внешних атмосферных воздействий и солнечной инсоляции. Работу по заполнению вертикальных и горизонтальных стыков следует вести поэтапно в процессе монтажа здания.

Заделка вертикальных стыков стеновых панелей раствором и герметиками должна производиться только после выверки правильности установки стеновых панелей, выполнения антикоррозионной защиты сварных соединений и их приемки. Для заделки стыков следует применять раствор марки 100.

Приготовление и транспортирование растворной смеси должно производиться с выполнением требований СНиП III-В1-70, растворная смесь должна удовлетворять требованиям СН 290-74.

При невозможности укладки растворной смеси механизированным способом эти работы выполняются вручную с применением вибраторов типа выброштыка для уплотнения смеси.

Герметизирующее уплотнение стыков выполнять в соответствии с "Указаниями по герметизации стыков при монтаже строительных конструкций" СН 420-71. Толщина уплотняющих упругих прокладок должна быть вдове больше ширины стыка.

Для заполнения оконных проемов приняты: - панельные переплеты по серии ПР-05-50/73 выпуск 1:

- стальные переплеты по ГОСТ 21096-75 с шагом вертикальных импостов 1,5 м;
- деревянные переплеты по ГОСТ 12506-67

Конструкция панелей допускает применение других видов переплетов, длина которых кратна 1,5 м.

Оконные блоки должны монтироваться в соответствии с указаниями СНиП III-19-75.

Сварочные работы выполнять в соответствии с указаниями СН 393-69; СНиП III-16-73; СНиП III-В 5-62*, ГОСТ 10922-75 и ГОСТ 14098-68.

ТК	П О Я С Н И Т Е Л Ь Н А Я З А П И С К А	С Е Р И Я И И - 04 - 10	
1976		ВЫПУСК 12	Л И С Т --

ПРИВАРКУ ЗАКЛАДНЫХ ДЕТАЛЕЙ ОСУЩЕСТВЛЯТЬ ЭЛЕКТРОДАМИ Э-42Т.

НИШИ ПОСЛЕ СВАРКИ ЗАКЛАДНЫХ ДЕТАЛЕЙ И СОЕДИНИТЕЛЬНЫХ ЭЛЕМЕНТОВ ДОЛЖНЫ БЫТЬ ЗАДЕЛАНЫ ЦЕМЕНТНЫМ РАСТВОРОМ МАРКИ 400. ТОЛЩИНОЙ НЕ МЕНЕЕ 20 мм.

В КАЧЕСТВЕ РЕКОМЕНДУЕМЫХ МОНТАЖНЫХ ПРИСПОСОБЛЕНИЙ МОГУТ ПРИМЕНЯТЬСЯ КОНСТРУКЦИИ, РАЗРАБОТАННЫЕ "УРАЛПРОМСТРОЙНИИПРОЕКТОМ"

а) ПРИ ОПИРАНИИ НА ГЛУХОМ УЧАСТКЕ СТЕН ИЛИ НА ДВА ПРОСТЕНКА ИСПОЛЬЗУЮТСЯ МОНТАЖНЫЕ КЛИНОВЫЕ ПОДКЛАДКИ

б) В СЛУЧАЕ ЛЕНТОЧНОГО ОСТЕКЛЕНИЯ, ПОЛОСОВЫЕ ПАНЕЛИ ОПИРАЮТСЯ НА МОНТАЖНЫЕ ВИНТОВЫЕ СТОЛБИКИ, УКРЕПЛЕННЫЕ НА КОЛОННЫ С ПОМОЩЬЮ ФРИКЦИОННОГО ХОМУТА.

РАБОЧЕ ЧЕРТЕЖИ МОНТАЖНЫХ ПРИСПОСОБЛЕНИЙ МОЖНО ПОЛУЧИТЬ ПО АДРЕСУ: 620064г. СВЕРДЛОВСК, УЛ. БЛЮХЕРА 26.

УРАЛПРОМСТРОЙНИИПРОЕКТ (НАУЧНАЯ ЧАСТЬ).

КОЧНИ

Handwritten signature

РУК. ГР. НИЖ.

ГРЕДОВСКИИ
ВОЛЫНСКИИ
ПРИГОЖИИ
БАНИИ

Handwritten signature

НАЧ. ОСК
ГА. НИЖ. ВТА
ГА. КОНСТРОИТА
ГА. НИЖ. ПР-ТА

ТОРГСВО
БЫТОВОИИ
ЗДАННИИИ
ТУРИСТИКСИИИ
КОМПЛЕКСОВ
Г. МОСКВА

ЦНИИЭП
БЕТОН

ТК
1976

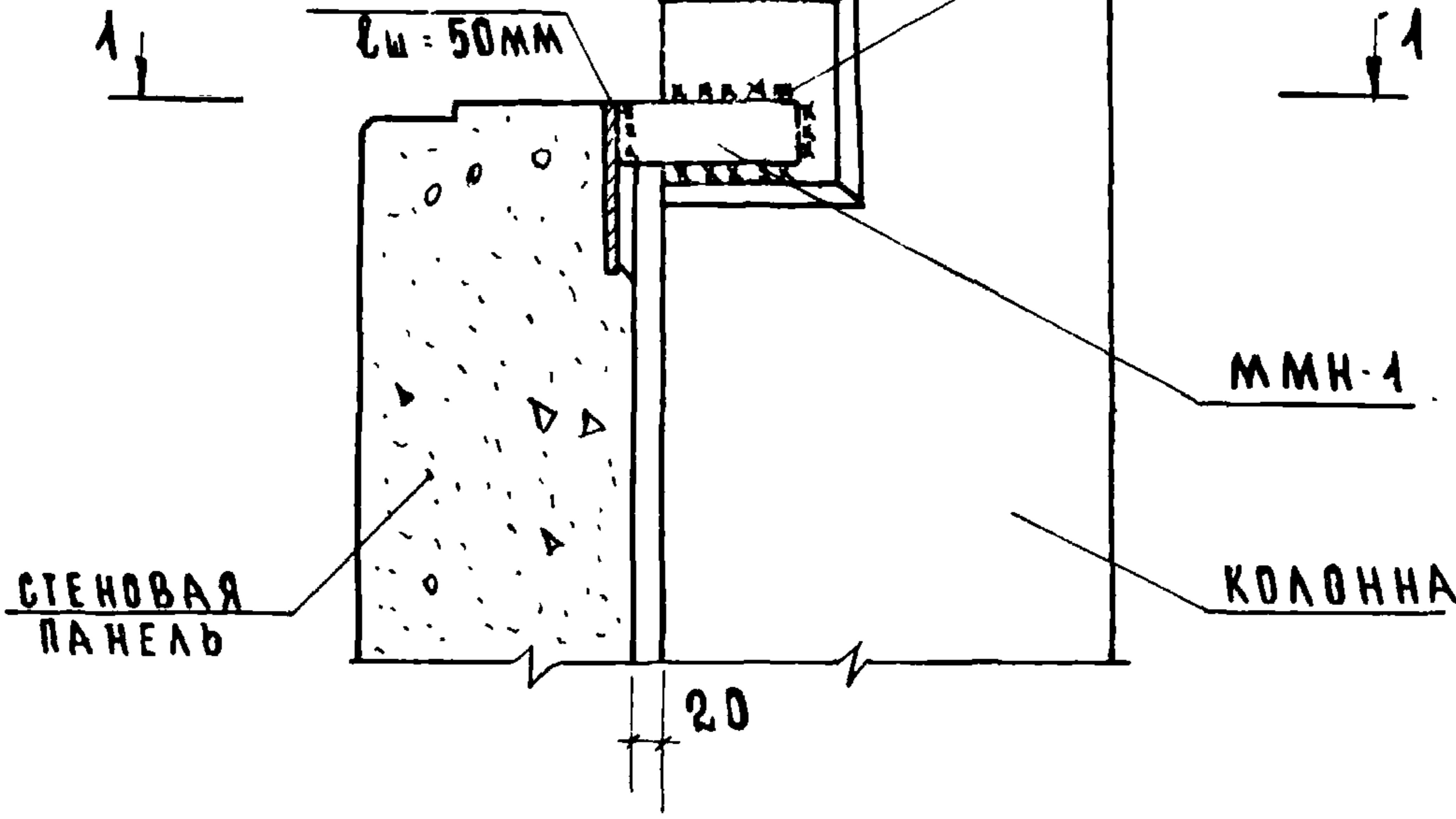
ПОЯСНИТЕЛЬНАЯ ЗАПИСКА

СЕРИЯ
НИ-04-40
Выпуск лист
12 -

ОБВАРИТЬ ПО КОНТУРУ
tш = 8 мм

2

tш = 8 мм
Lш = 50 мм



ММН-1

КОЛОННА

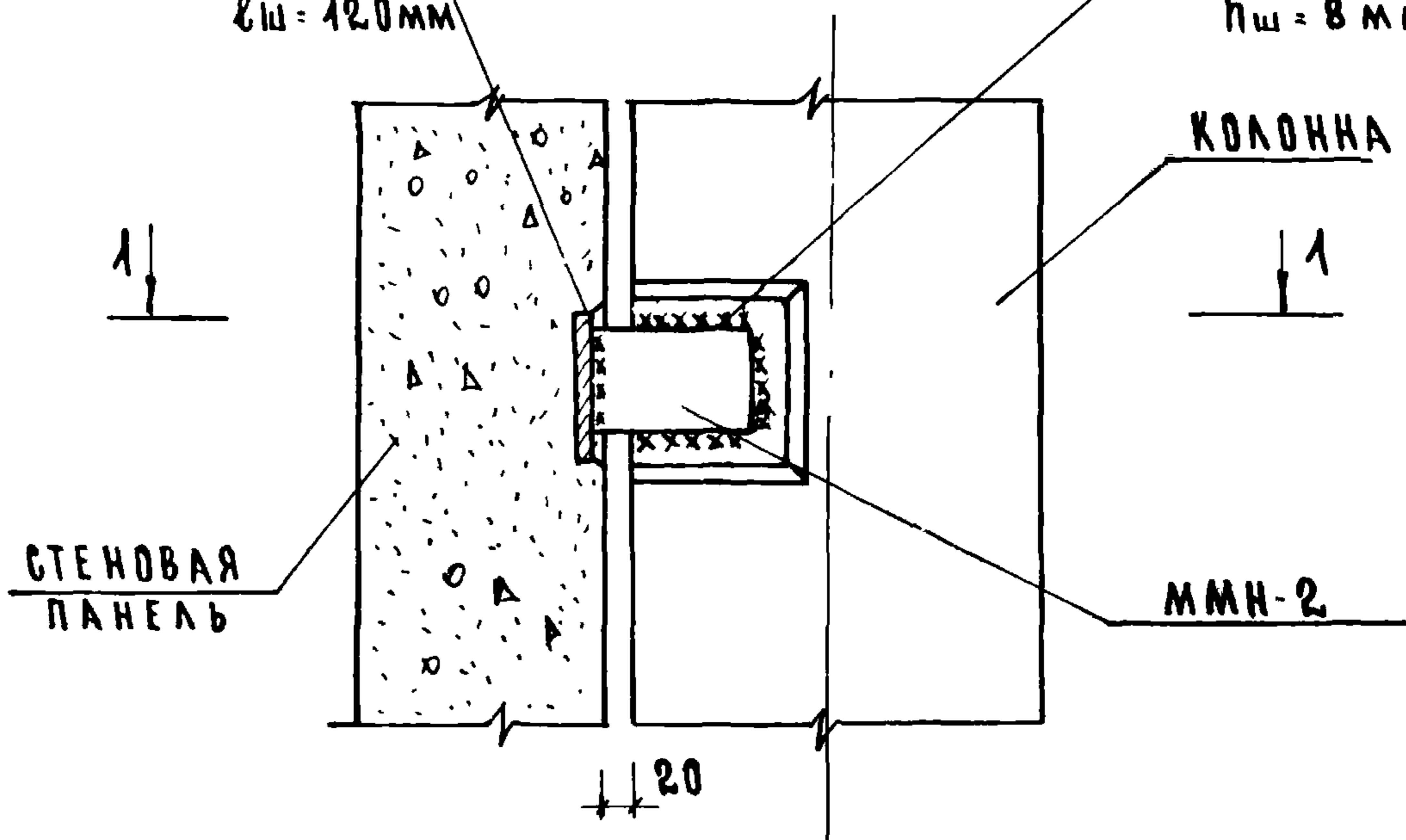
СТЕНОВАЯ ПАНЕЛЬ

20

3

tш = 10 мм
Lш = 120 мм

ОБВАРИТЬ ПО КОНТУРУ
tш = 8 мм



КОЛОННА

ММН-2

СТЕНОВАЯ ПАНЕЛЬ

20

ПРИМЕЧАНИЯ:

- 1. СЕЧЕНИЕ 1-1 СМ ЛИСТ 1
- 2. ММН-1, ММН-2. СМ. ЛИСТ 18
- 3. СВАРКУ ВЕСТИ ЭЛЕКТРОДАМИ ТИПА Э-42Т

ШАНУРОВА

У СЕЧЕНЫ

ПРОВЕРКА

ПРИГОЖИИ

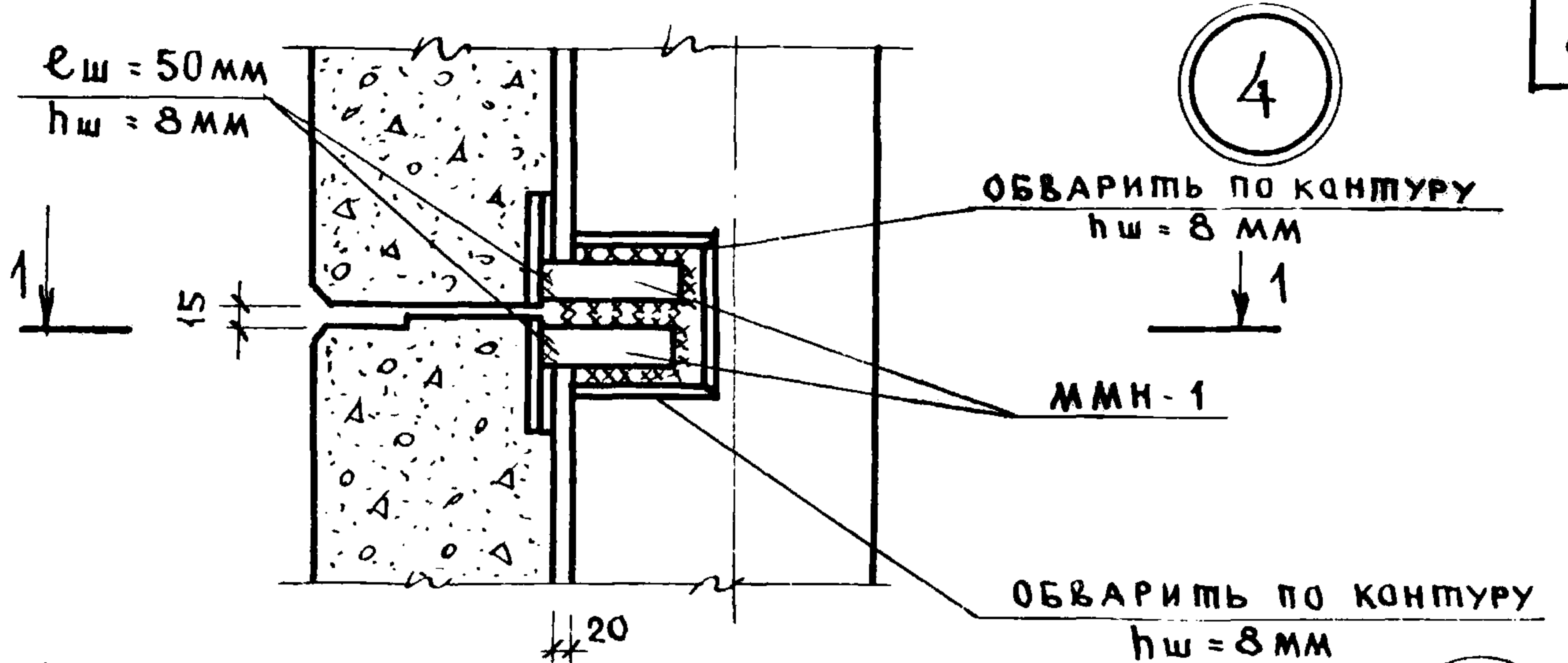
БАЧАН

ПЛА. КОНСТРУКТ
ТА. ИЖ. ПО.

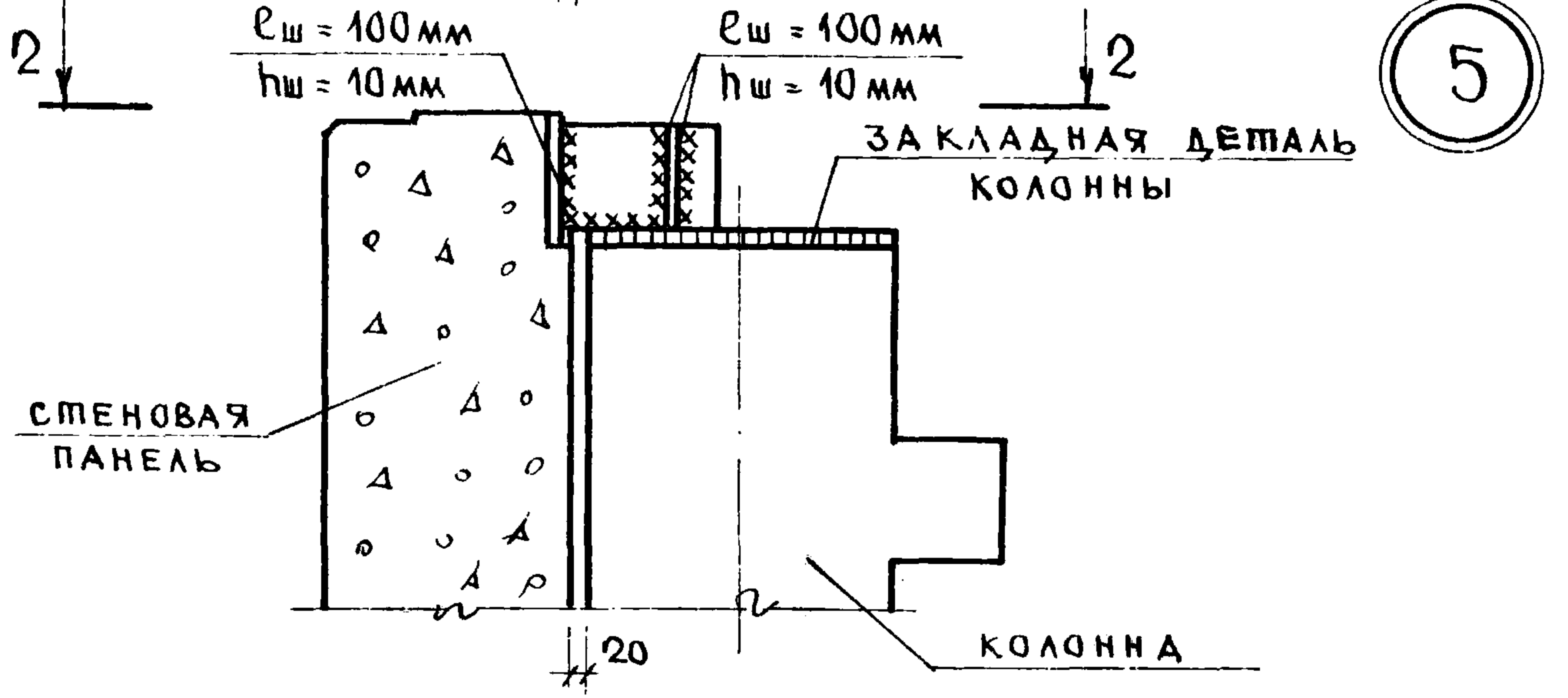
ТК
1976

УЗЛЫ 2,3

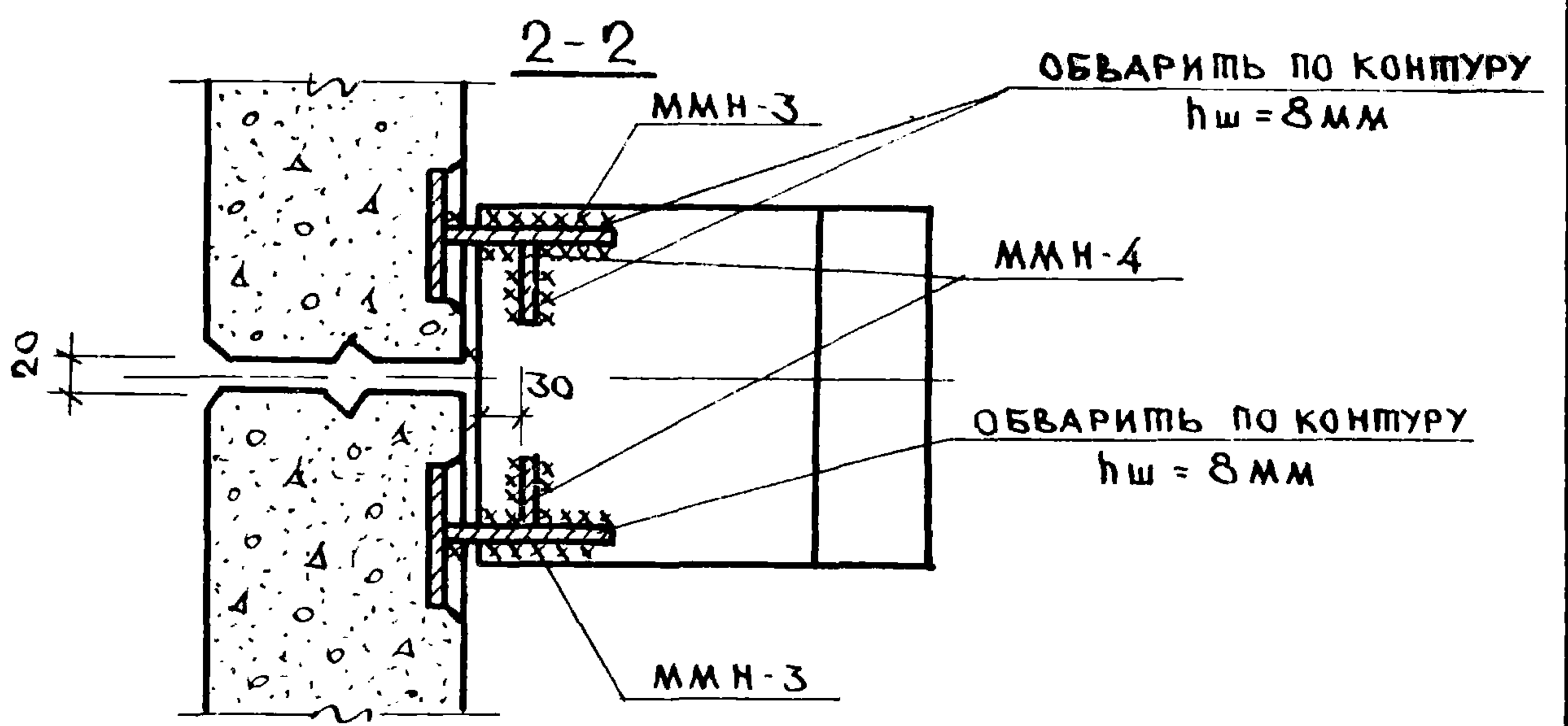
СЕРИЯ
ИИ-04-10
ВЫПУСК ЛИСТ
12 2



4



5



1. Плита перекрытия и ригель условно не показаны.
2. ММН-3; ММН-4 см. лист 18.
3. Сварку вести электродами типа Э-42ш
4. Сечение 1-1 см. лист 1

КОЧИН БАГНЮКОВА ШАНАУРОВА	РУК. ГРУППЫ ИСПОЛНИЛ ПРОВЕРИЛ	НЕДОВСКИЙ ВОЛЫНСКИЙ ПРИГОЖИИ БАНЯН	НАЧ. ОТДЕЛА ГЛАВ. ИНЖЕНЕР ГЛАВ. КОНСТРУКТОР ГЛАВ. НИЖ. ПР.	ГОРЬБОВ БЫТОВЫЙ ЗАМНИН ТУРИСТСКИЙ КОМПЛЕКСОВ Г. МОСКВА
---------------------------------	-------------------------------------	---	---	---

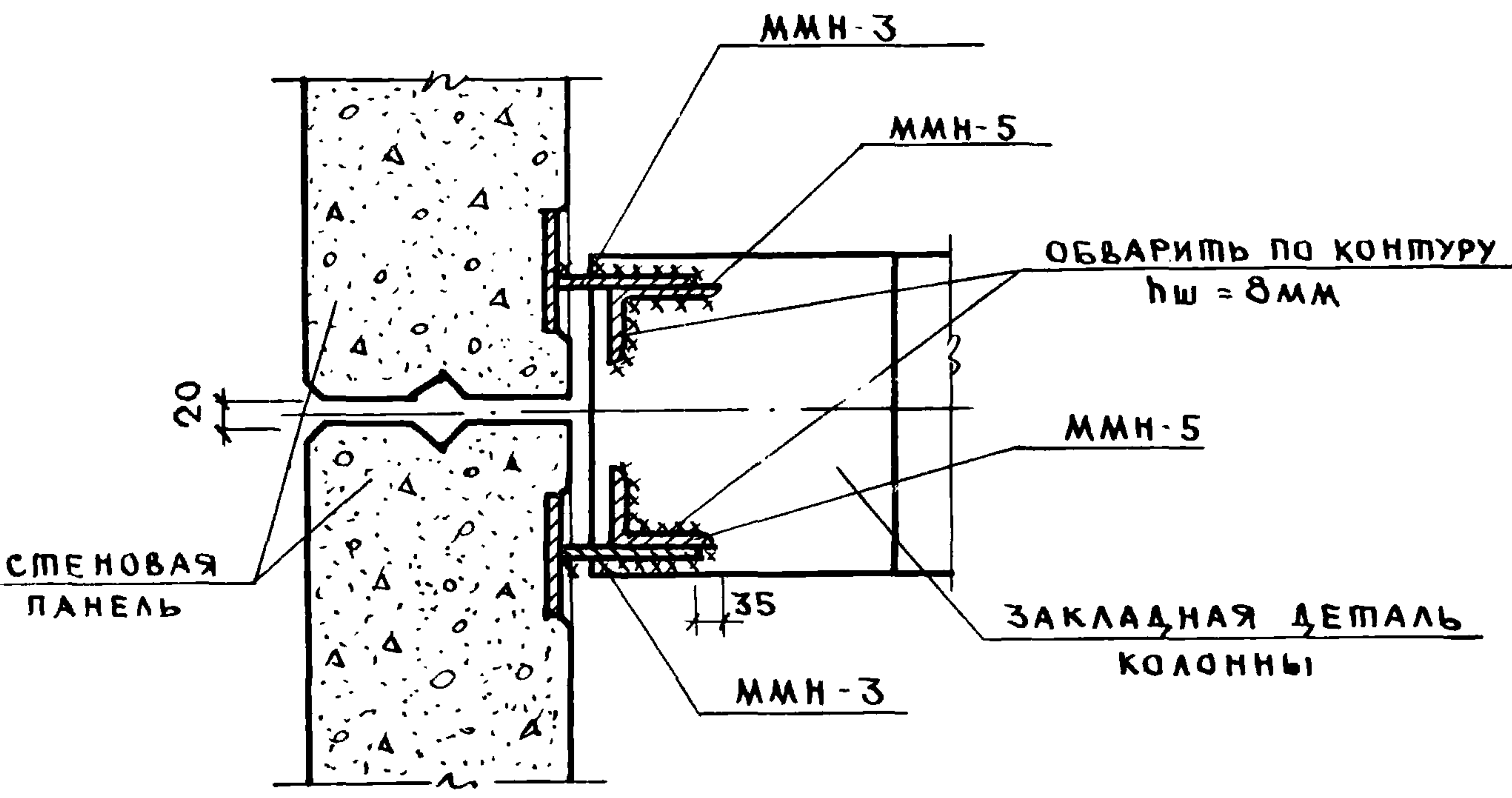
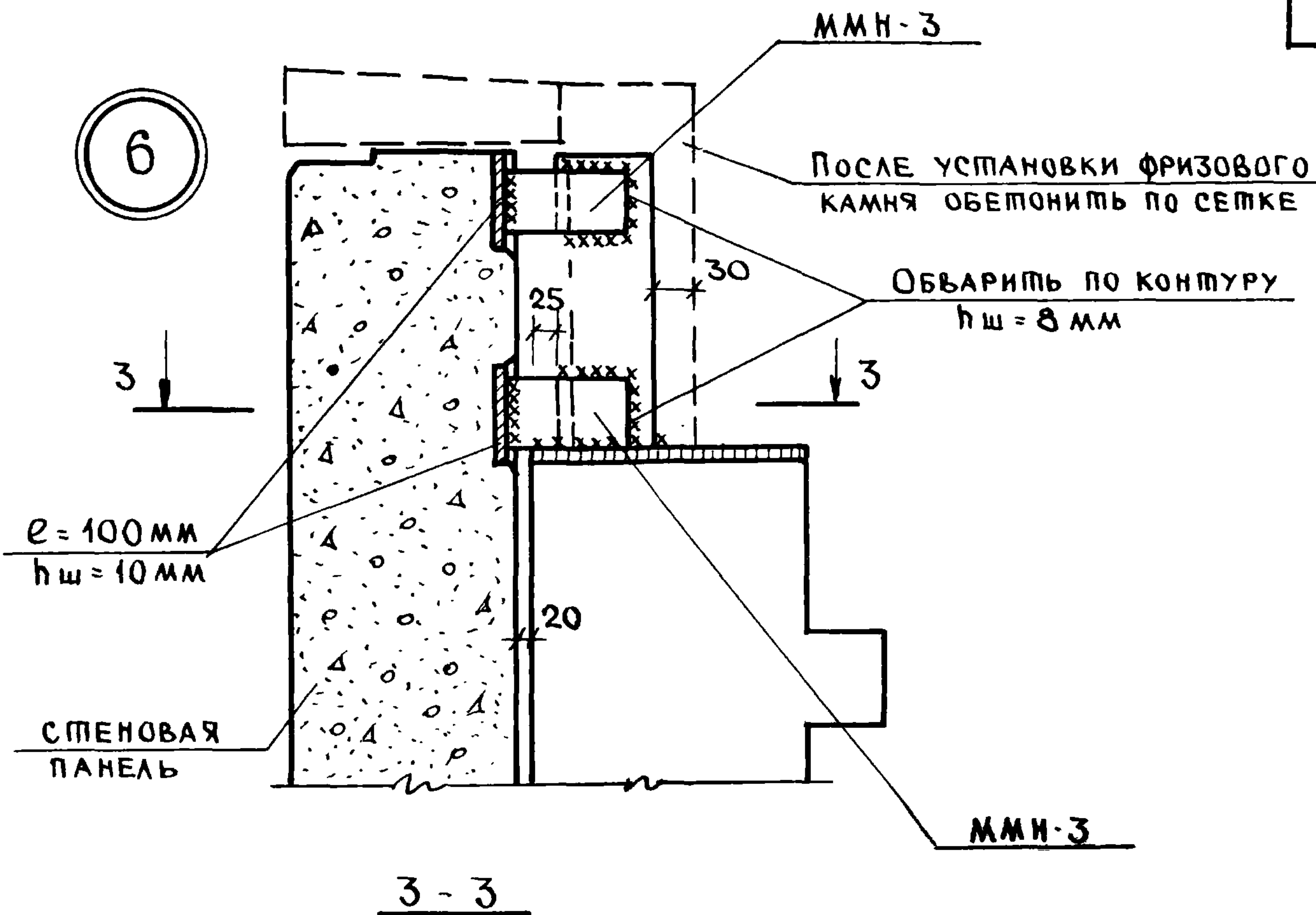
УНИИП

ТК
1976

УЗЛЫ 4, 5

СЕРИЯ ИИ-04-10	
ВЫПУСК 12	ЛИСТ 3

6



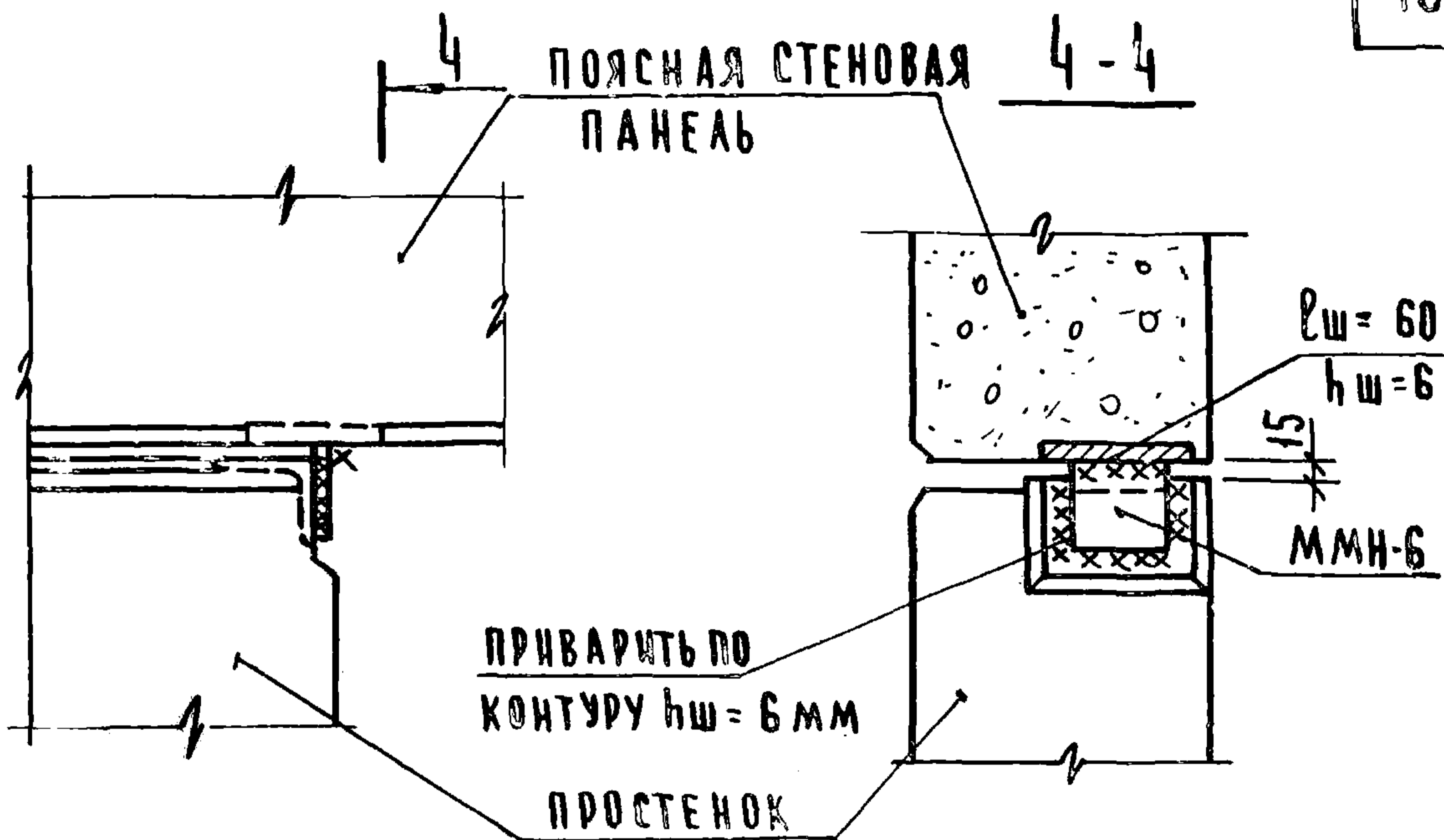
ПРИМЕЧАНИЯ:

1. ММН-3, ММН-5 см. лист 18
2. Сварку вести электродами типа Э-42т
3. Плита перекрытия и ригель условно не показаны.

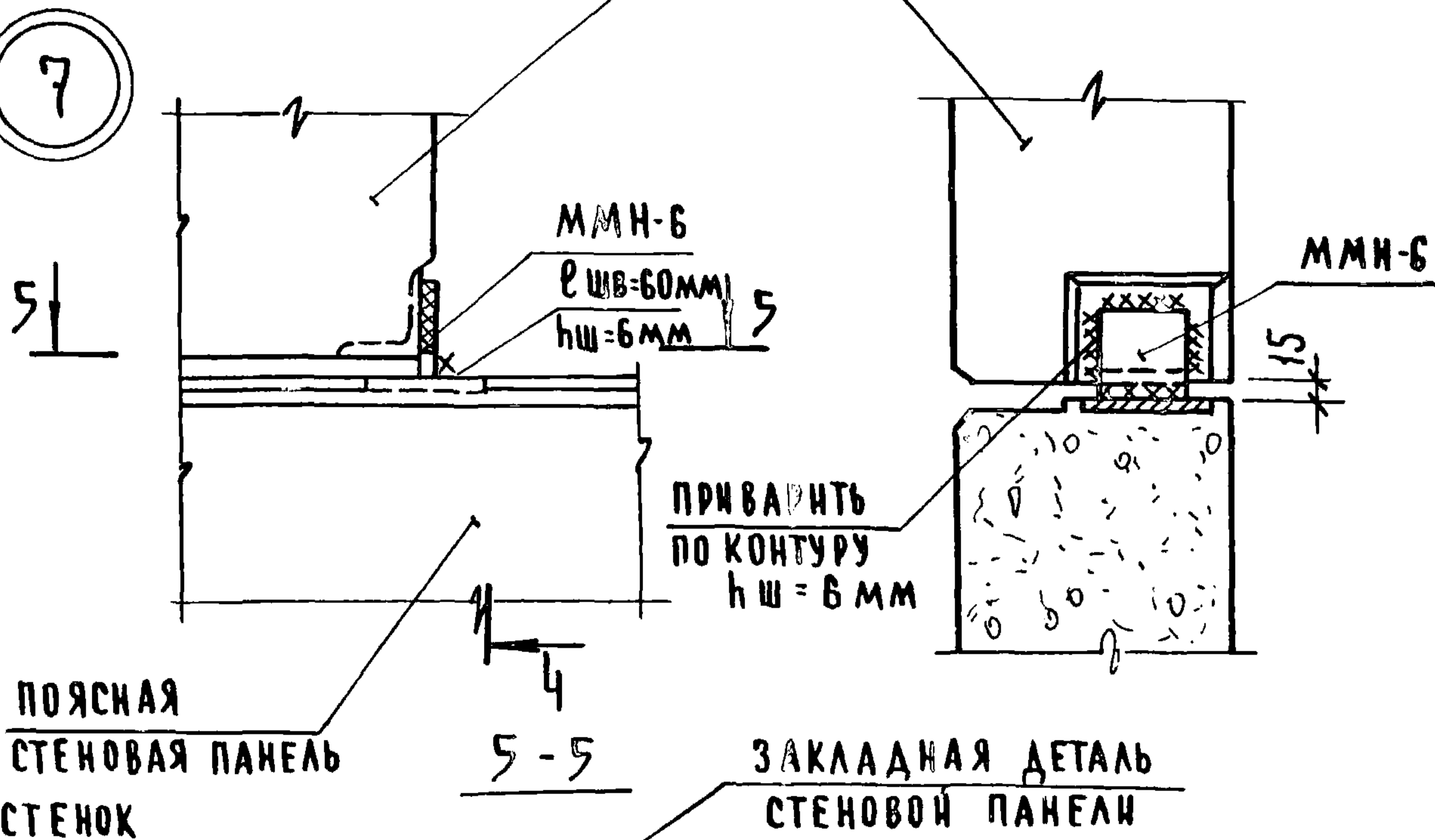
ГА. КОНСТР. ОМА
 ГА. ИНЖ. ПР. МА
 ШРИГОЖИИ
 БАЯН

Т К	УЗЕЛ 6	СЕРИЯ ИИ-04-10	
		ВЫПУСК 12	ЛИСТ 4

8



7



ПОЯСНАЯ СТЕНОВАЯ ПАНЕЛЬ
ПРОСТЕНОК

ЗАКЛАДНАЯ ДЕТАЛЬ СТЕНОВОЙ ПАНЕЛИ

ПРИМЕЧАНИЯ

1. ММН-6 см. на листе 18
2. СВАРКУ ВЕСТИ ЭЛЕКТРОДАМИ ТИПА Э-42Т

ЗАКЛАДНАЯ ДЕТАЛЬ ПРОСТЕНКА

$\varnothing_{ш} = 60 мм$
 $h_{ш} = 6 мм$

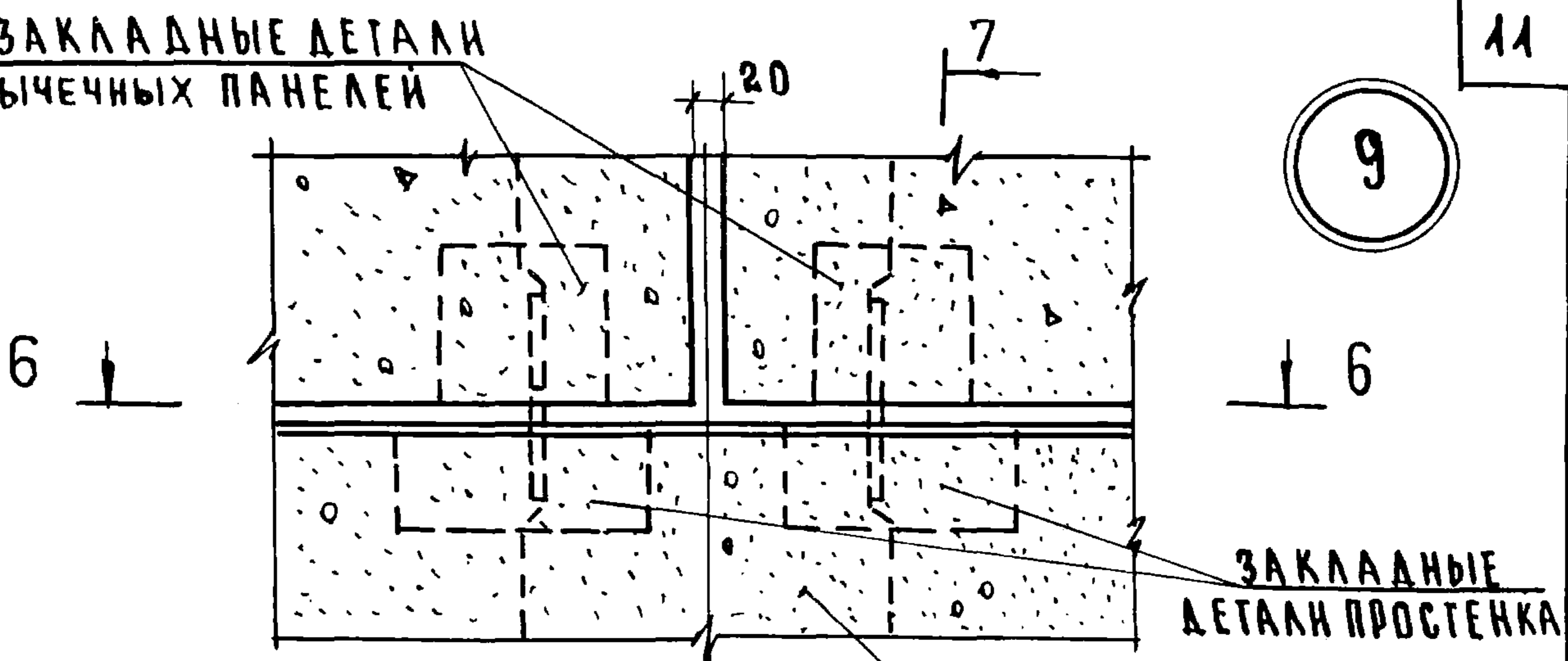
КОЧИН	БАГНЮКОВА	ШАНАУРОВА
КОНСТРУКТОР	ПРОЕКТИРОВЩИК	ПРОЕКТИРОВЩИК
И.И. КОЧИН	С.С. БАГНЮКОВА	М.М. ШАНАУРОВА
НАЧ. ОТДЕЛА	ГЛАВ. ИНЖЕНЕР	ГЛАВ. КОНСТРУКТОР
Г.А. НЕАДОВСКИЙ	В.А. ВОЛЫНСКИЙ	П.А. ПРИГОЖНИ
РУК. ГРУППЫ	ИСПОЛНИЛ	ПРОВЕРИЛ
С.А. КОЧИН	С.С. БАГНЮКОВА	М.М. ШАНАУРОВА
ТОРГОВО-БЫТОВЫЙ ЗААНДИН	ТУРИСТСКАЯ КОМПЛЕКСОВА	Г. МОСКВА

ТК
1976

УЗЛЫ 7,8

СЕРИЯ ИИ-04-10	
ВЫПУСК 12	ЛИСТ 5

ЗАКЛАДНЫЕ ДЕТАЛИ
ПЕРЕМЫЧЕЧНЫХ ПАНЕЛЕЙ



ЗАКЛАДНЫЕ ДЕТАЛИ
ПРОСТЕНКА

КОЛОННА

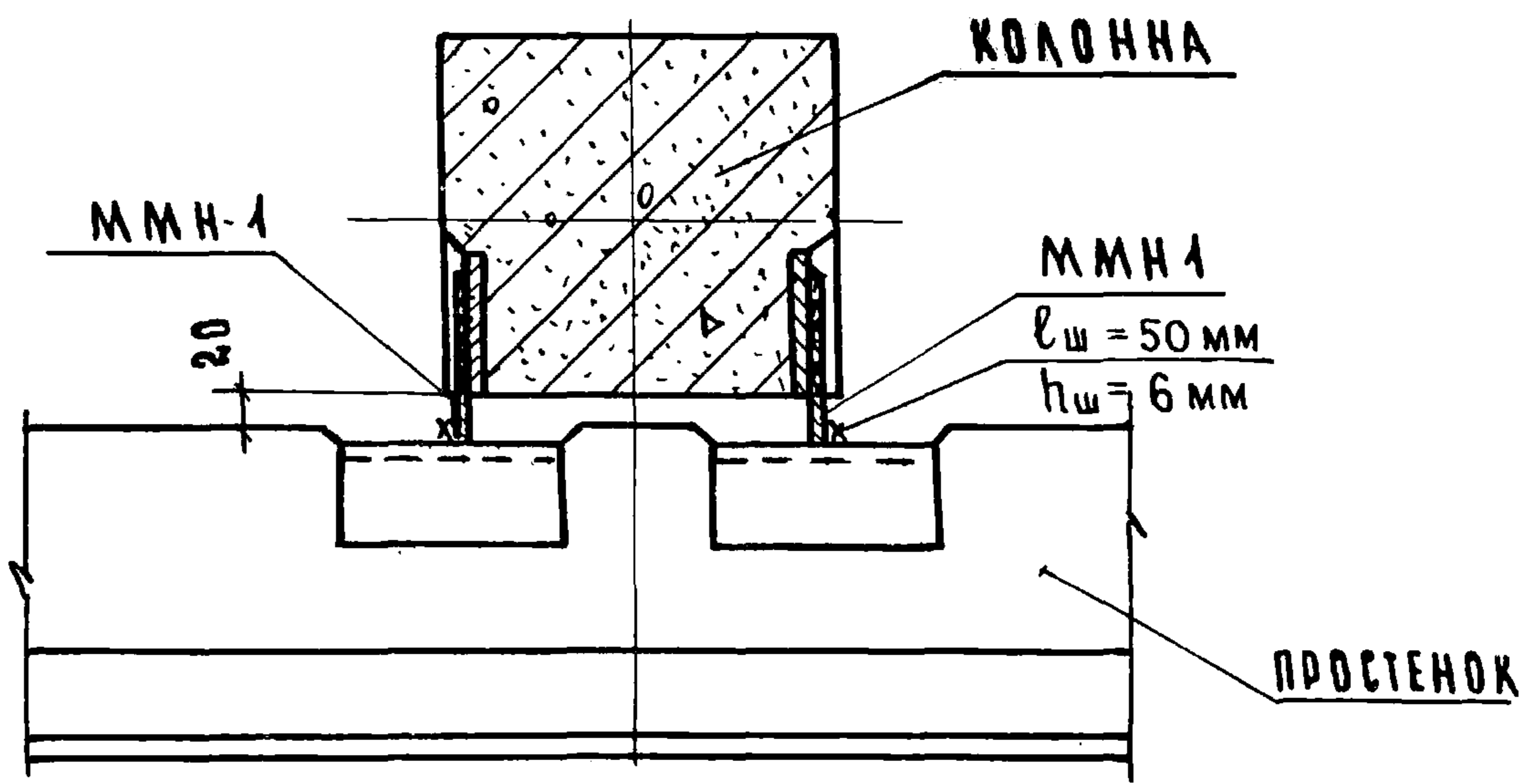
ПРОСТЕНОК



ЗАКЛАДНЫЕ ДЕТА.
ПЕРЕМЫЧЕЧНЫХ
ПАНЕЛЕЙ

6-6

КОЛОННА



СЕЧЕНИЕ 7-7 И ПРИМЕЧАНИЯ СМ. ЛИСТ 7

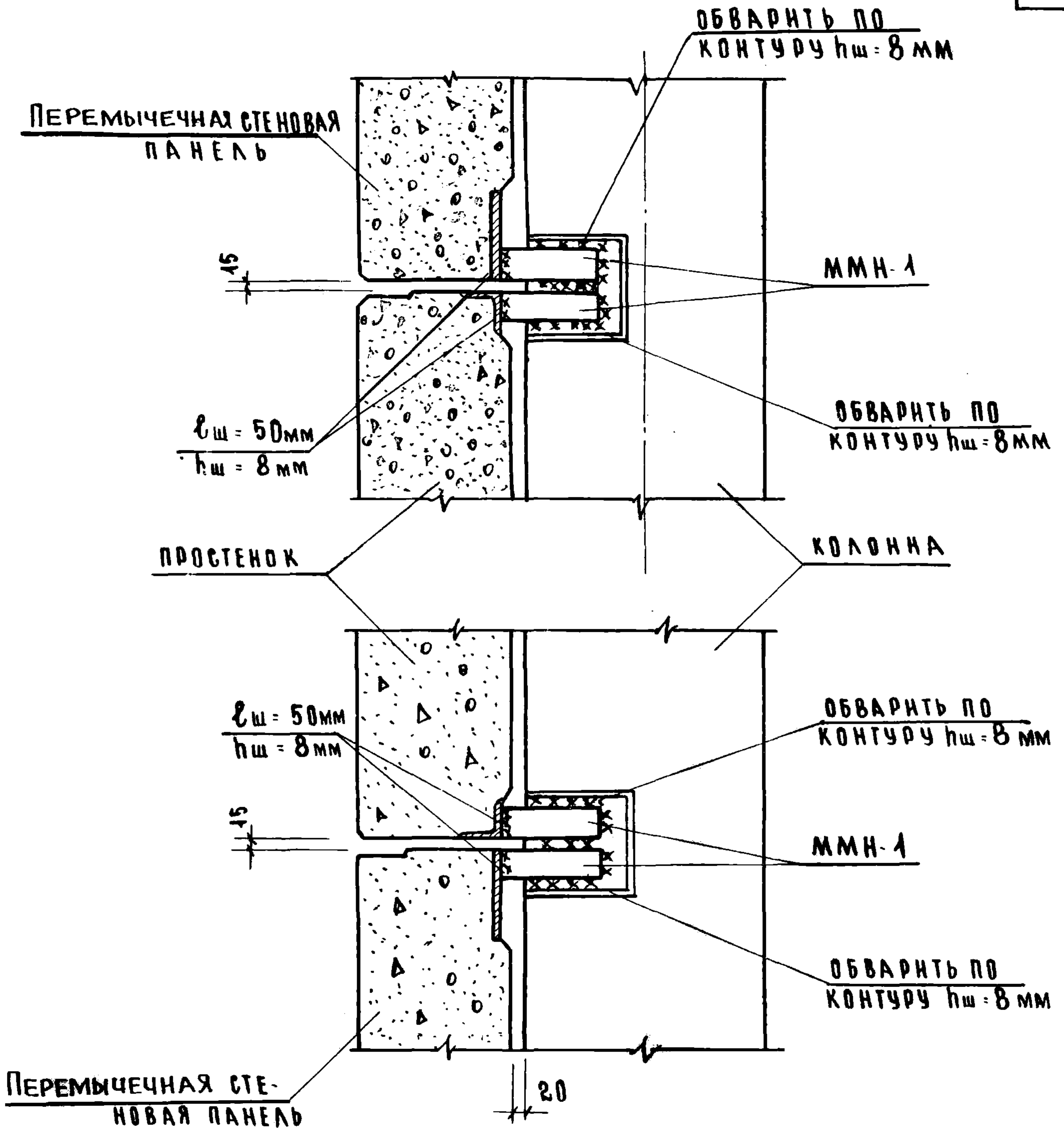
ШАНАУРОВА СОБОЛЕВА	ШКЕЛ СОО	ДУК. ГР. НИЖ ИСПОЛНИ	ПРИГОЖИ ВОЛЫНСКИЙ ВАНЯ	ГЛА. КОНСТРУКТОР ГЛА. НИЖ. ОТА ГЛА. НИЖ. ПР. ТА	УМТУ ВИА ЗАНИН И ТУРНСТСКИХ КОМПЛЕКСОВ Г. МОСКВА
-----------------------	-------------	-------------------------	------------------------------	---	--

ТК
1976

УЗЛЫ 9; 10

СЕРИЯ ИИ-04-10	
ВЫПУСК 12	ЛИСТ 6

7-7



КОЧИН	БАГНЮКОВА	ШАНАУРОВА
РУК ПРУПЫ	ИСПОЛНИЛ	ПРОВЕРИЛ
НЕДОВСКИЙ	ВОЛЫНСКИЙ	ПРИГОЖИИ
ВАНЯ		
НАЧ. ОТДЕЛА	ТА. ИНЖЕНЕР	ТА. КОНСТРУКТ
ТА. НИЖ. ПР.		

ГОРЬБОВ
БЫТОВЫХ
ЗАДАНИИ И
ТУРИСТСКИХ
КОМПЛЕКСОВ
Г. МОСКВА

ШНИИП

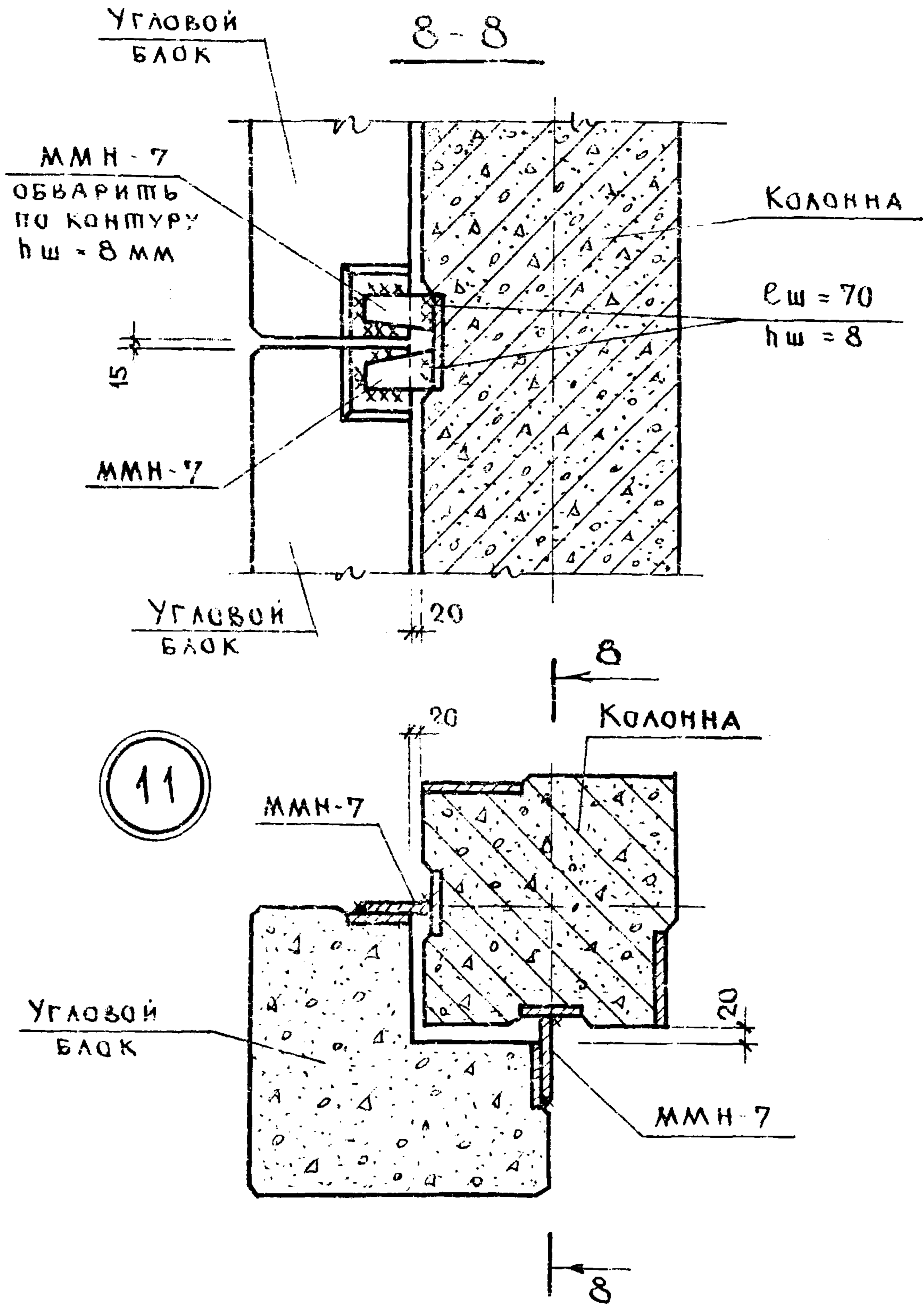
ПРИМЕЧАНИЯ

1. ДАННЫЙ ЛИСТ ЧИТАТЬ СОВМЕСТНО С ЛИСТОМ Б.
2. ММН-1 см лист 18.
3. СВАРКУ ВЕСТИ ЭЛЕКТРОДАМИ 9-42Т

ТК
1976

УЗЛЫ 9,10
СЕЧЕНИЕ 7-7.

СЕРИЯ
ИИ-04-10
ВЫПУСК ЛИСТ
12 7



ПРИМЕЧАНИЯ

1. СВАРКУ ВЕСТИ ЭЛЕКТРОДАМИ МАРКИ Э-42п
2. ДЕТАЛЬ ММН-8 СМ ЛИСТ 18.
3. ПЛИТА ПЕРЕКРЫТИЯ И РИГЕЛЬ УСЛОВНО НЕ ПОКАЗАНЫ

КОСЧИК	КОСЧИК	КОСЧИК	КОСЧИК	КОСЧИК
ВАСИЛЬЕВА	ВАСИЛЬЕВА	ВАСИЛЬЕВА	ВАСИЛЬЕВА	ВАСИЛЬЕВА
ШАНДУРОВА	ШАНДУРОВА	ШАНДУРОВА	ШАНДУРОВА	ШАНДУРОВА
ШАНДУРОВА	ШАНДУРОВА	ШАНДУРОВА	ШАНДУРОВА	ШАНДУРОВА

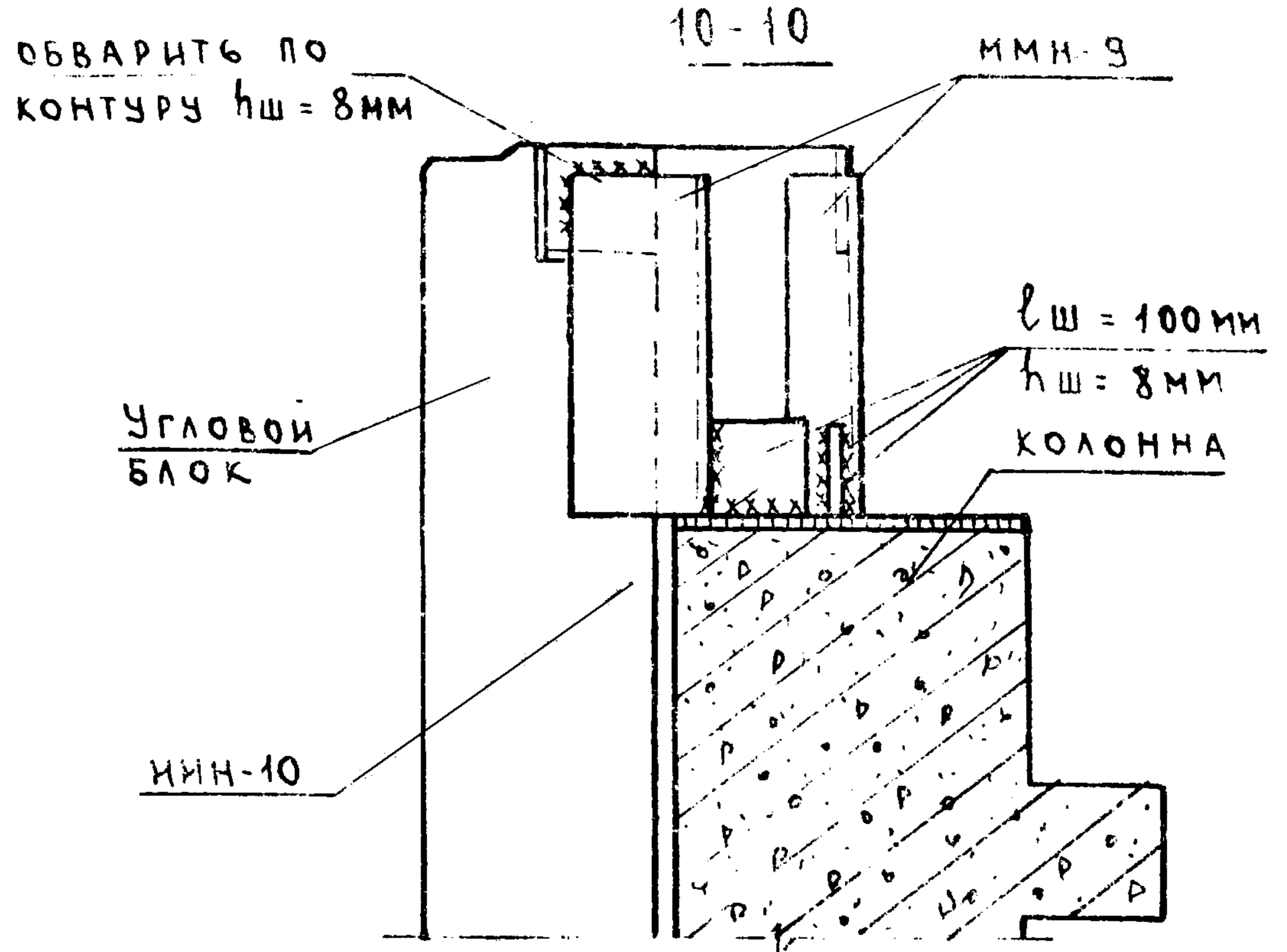
УЧ. ОТДЕЛ
 ГЛАВ. ИНЖ. ОТД.
 ГЛАВ. КОНСТР.
 ГЛАВ. ИНЖ. ПР.

ЦНИИСП

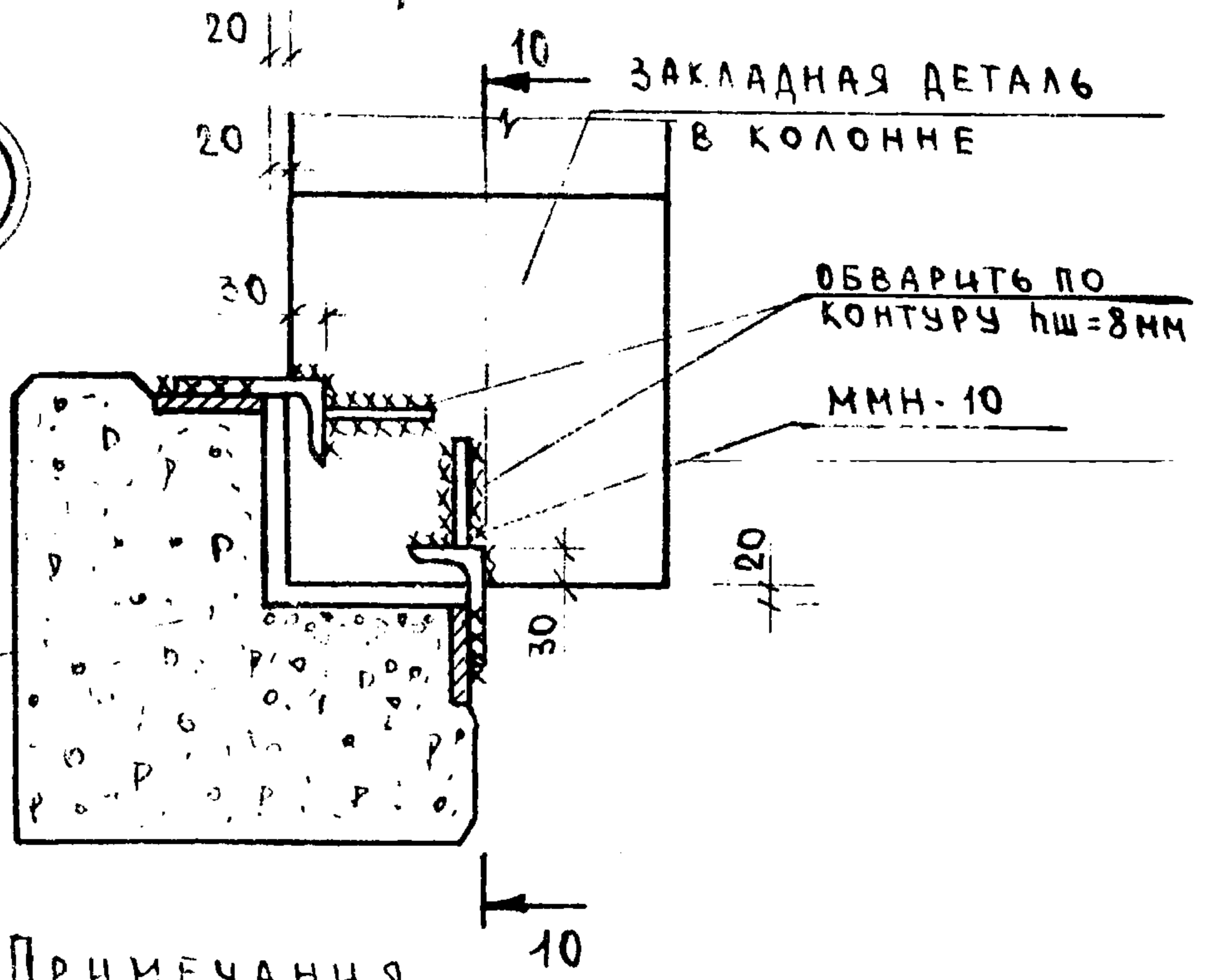
ТК
 1976

УЗЕЛ 11

СЕРИЯ
 ИИ-04-10
 ВЫПУСК 12
 ЛИСТ 8



13



ПРИМЕЧАНИЯ.

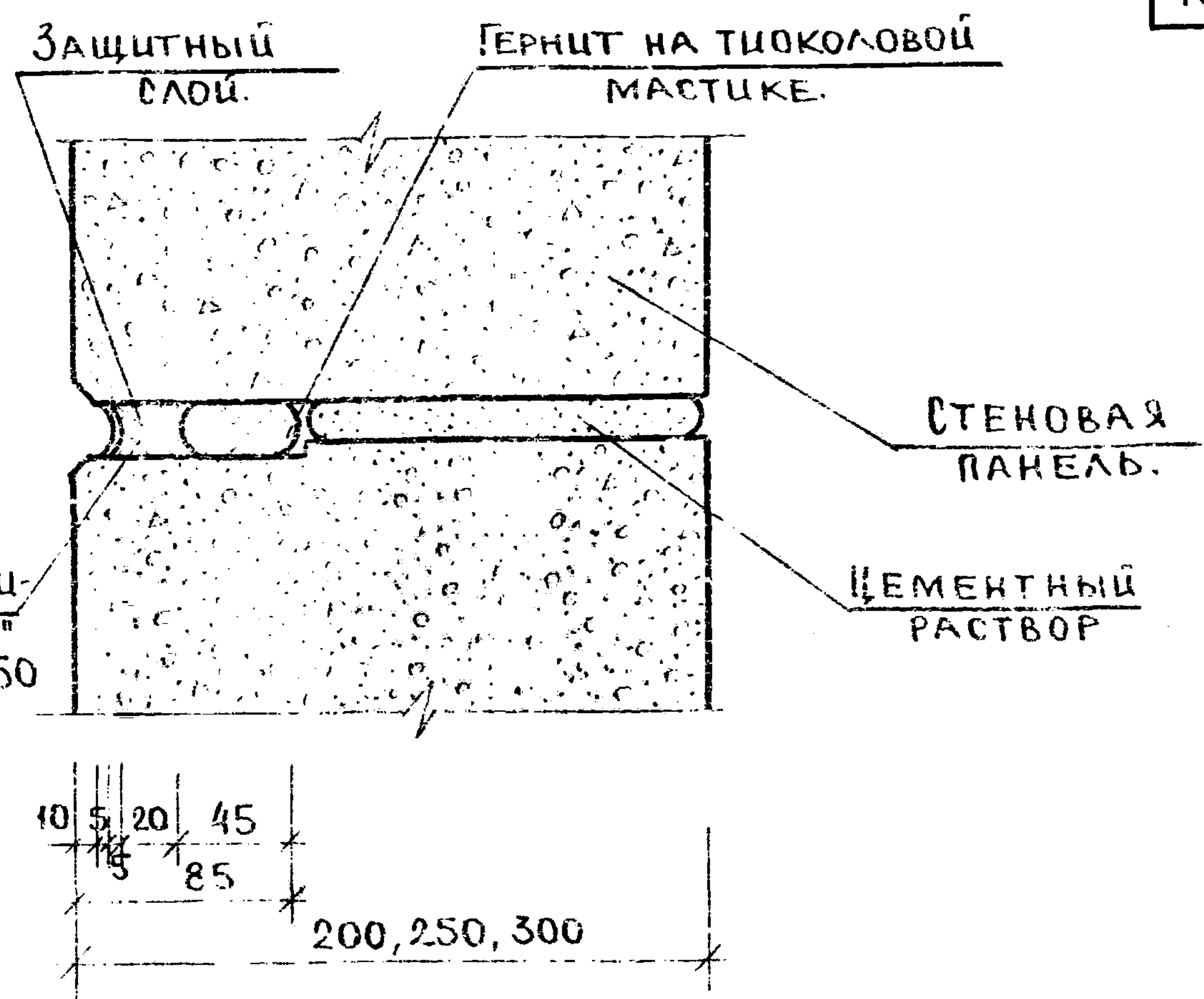
1. ДЕТАЛИ ММН-9, ММН-10 СМ ЛИСТ 18.
2. СВАРКУ ВЕСТИ ЭЛЕКТРОДАМИ МАРКИ Э-42Т.
3. ПОСЛЕ УСТАНОВКИ ФРИЗОВОГО КАМНЯ МЕТАЛЛИЧЕСКИЕ КОНСТРУКЦИИ ОБЕТОНИТЬ ПО СЕТКЕ (ТОЛЩИНА БЕТОНА 25 мм)
4. ПЛИТА ПЕРЕКРЫТИЯ И РИГЕЛЬ УСЛОВНО НЕ ПОКАЗАНЫ.

МАРКИН									
ИСПОЛНИЛ	М.С.С.								
В.А.Б.И.Н.С.К.И.									
П.Р.И.Г.О.Ж.И.И.									
В.А.Н.Я.Н.									
Г.А.Н.И.А.О.Т.А.									
Г.А.К.О.Н.С.Т.Р.У.К.									
Г.Л.И.Н.А.П.Р.Т.А.									
В.Ы.Т.О.В.Ы.Х.									
З.А.Н.И.Ц.И.									
З.А.Р.И.С.Т.С.К.И.Х.									
К.О.М.П.Л.Е.К.С.О.В.									
Г.М.О.С.К.В.А.									

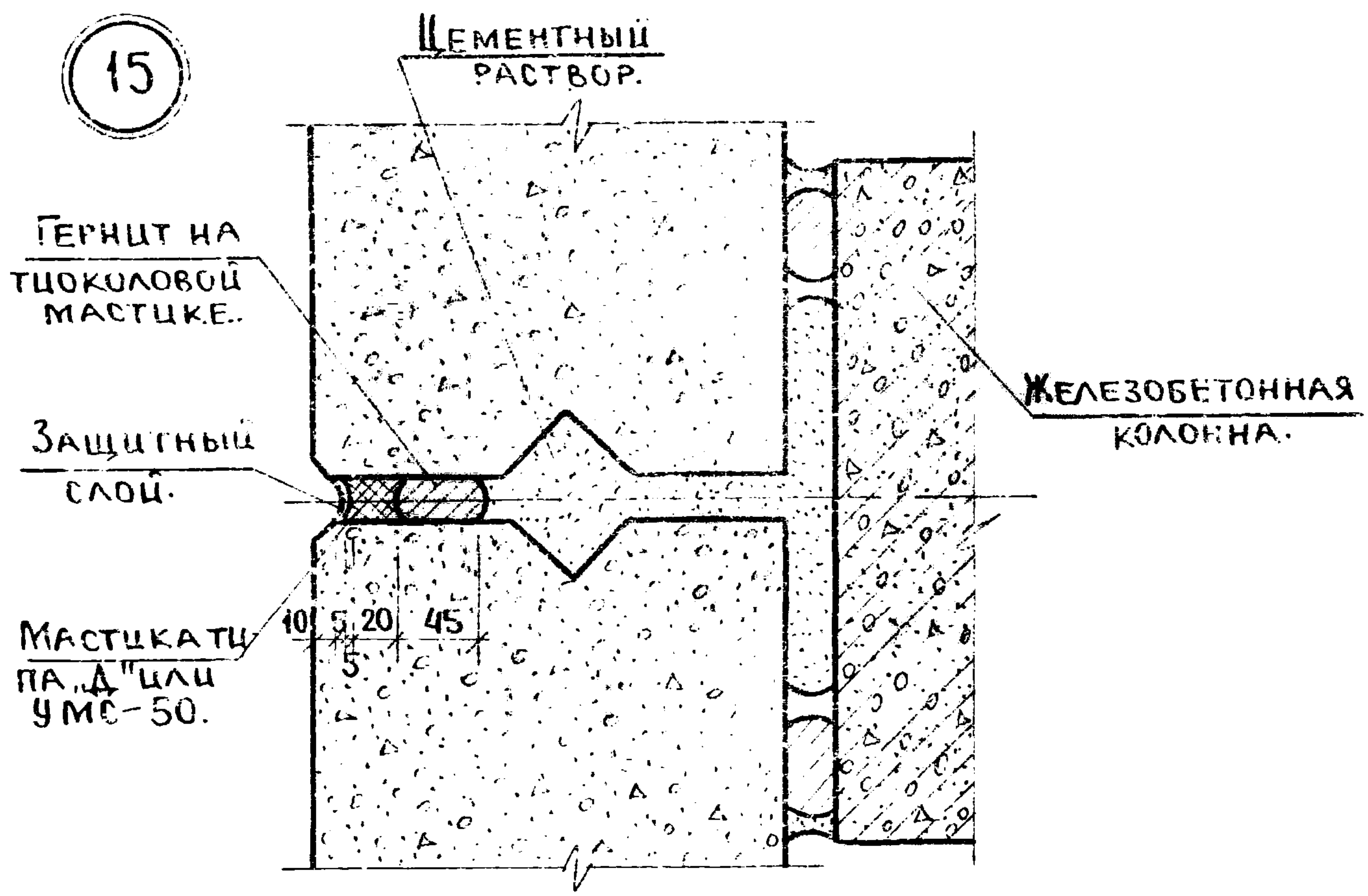
ЦЕНТРАЛЬНЫЙ

ТК	УЗЕЛ 13.	СЕРИЯ ЦЧ-04-10	
1976		ВЫПУСК 12	ЛИСТ 10

14



15



КОСМИР	ВАСИЛЬЕВА	ШАНАУРОВА	И.И.И.	И.И.И.	И.И.И.	И.И.И.
И.И.И.	И.И.И.	И.И.И.	И.И.И.	И.И.И.	И.И.И.	И.И.И.
И.И.И.	И.И.И.	И.И.И.	И.И.И.	И.И.И.	И.И.И.	И.И.И.
И.И.И.	И.И.И.	И.И.И.	И.И.И.	И.И.И.	И.И.И.	И.И.И.
И.И.И.	И.И.И.	И.И.И.	И.И.И.	И.И.И.	И.И.И.	И.И.И.
И.И.И.	И.И.И.	И.И.И.	И.И.И.	И.И.И.	И.И.И.	И.И.И.
И.И.И.	И.И.И.	И.И.И.	И.И.И.	И.И.И.	И.И.И.	И.И.И.
И.И.И.	И.И.И.	И.И.И.	И.И.И.	И.И.И.	И.И.И.	И.И.И.
И.И.И.	И.И.И.	И.И.И.	И.И.И.	И.И.И.	И.И.И.	И.И.И.
И.И.И.	И.И.И.	И.И.И.	И.И.И.	И.И.И.	И.И.И.	И.И.И.

ТК
1976

Узлы 14, 15.

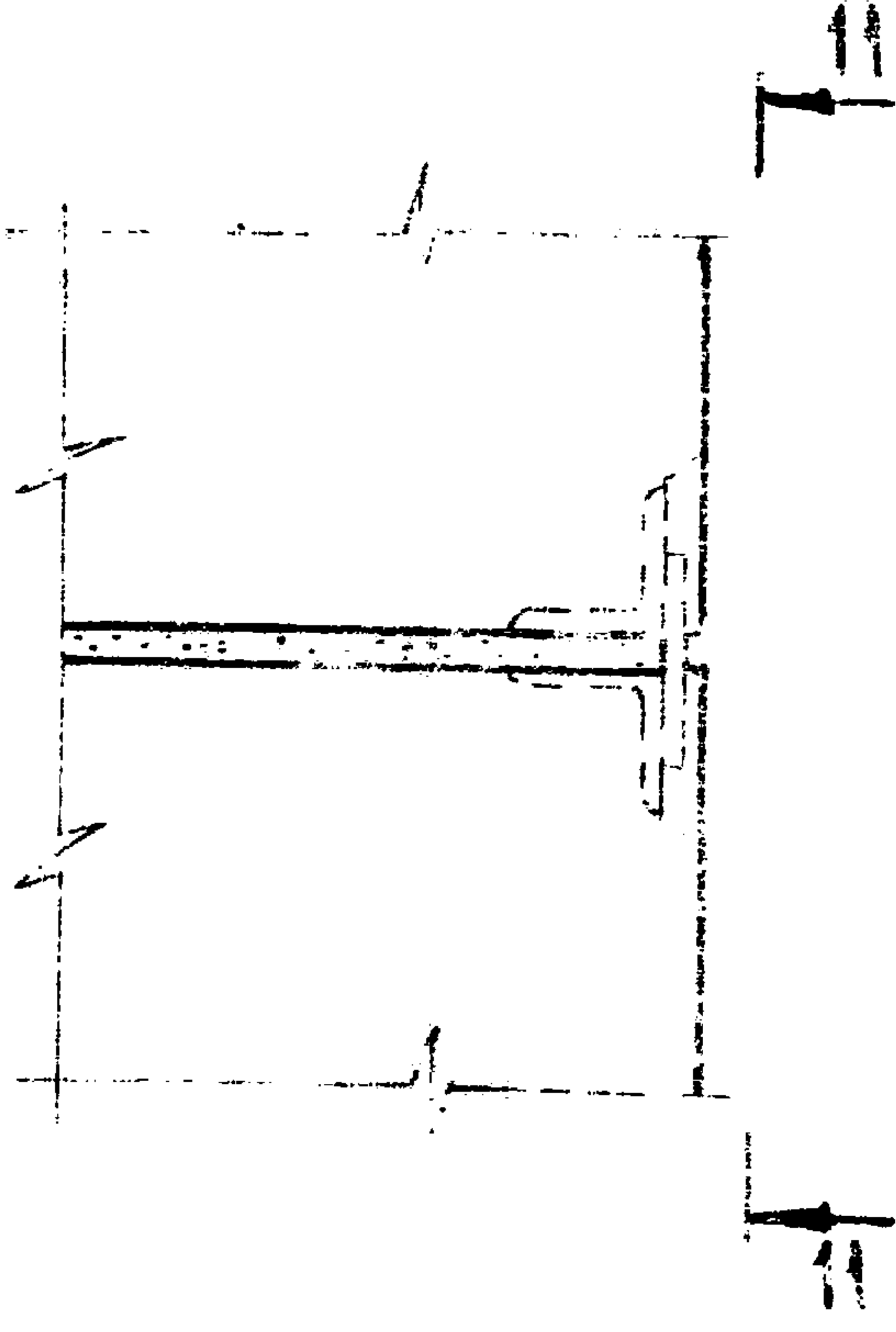
СЕРИЯ
ЦЦ-04-10
ВЫПУСК ЛИСТ
12 11

16

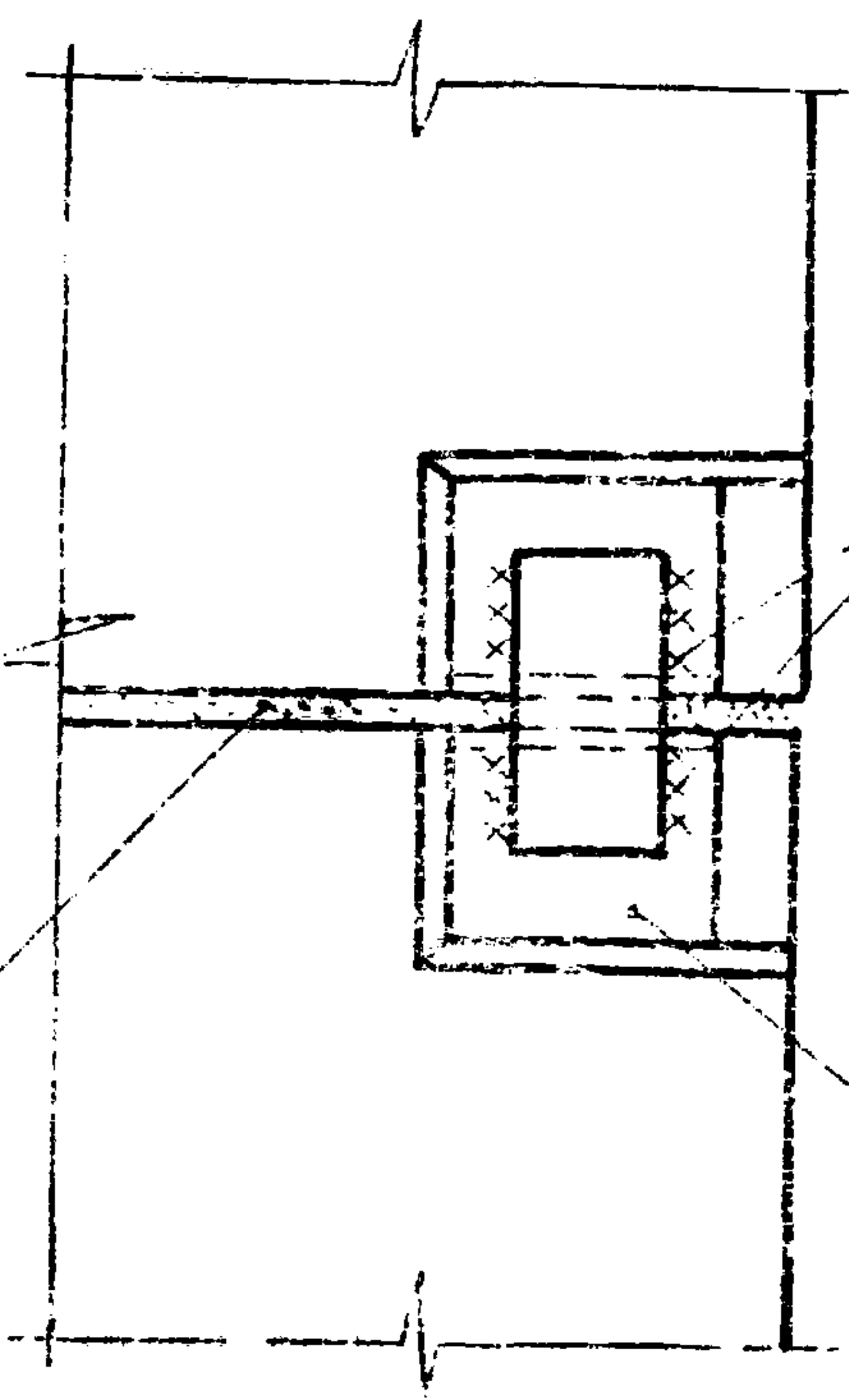
КОНСТ.	КОСМИР
ВАСИЛЬЕВА	
ШАНАУРОВА	
ИСПОЛНИТЕЛЬ	И.И.И.
ПРОВЕРКА	И.И.И.
БАЛАНС	
ИСПОЛНИТЕЛЬ	И.И.И.
ПРОВЕРКА	И.И.И.
БАЛАНС	
ИСПОЛНИТЕЛЬ	И.И.И.
ПРОВЕРКА	И.И.И.
БАЛАНС	

ГЕНПРОЕКТОР
 И.И.И.
 И.И.И.
 И.И.И.
 И.И.И.

ЦЕНТРОПРОЕКТОР
 И.И.И.
 И.И.И.
 И.И.И.
 И.И.И.



11 - 11



$l_{ш.в.} = 80$
 $h_{ш.в.} = 8$

ЦЕМЕНТНЫЙ РАСТВОР.

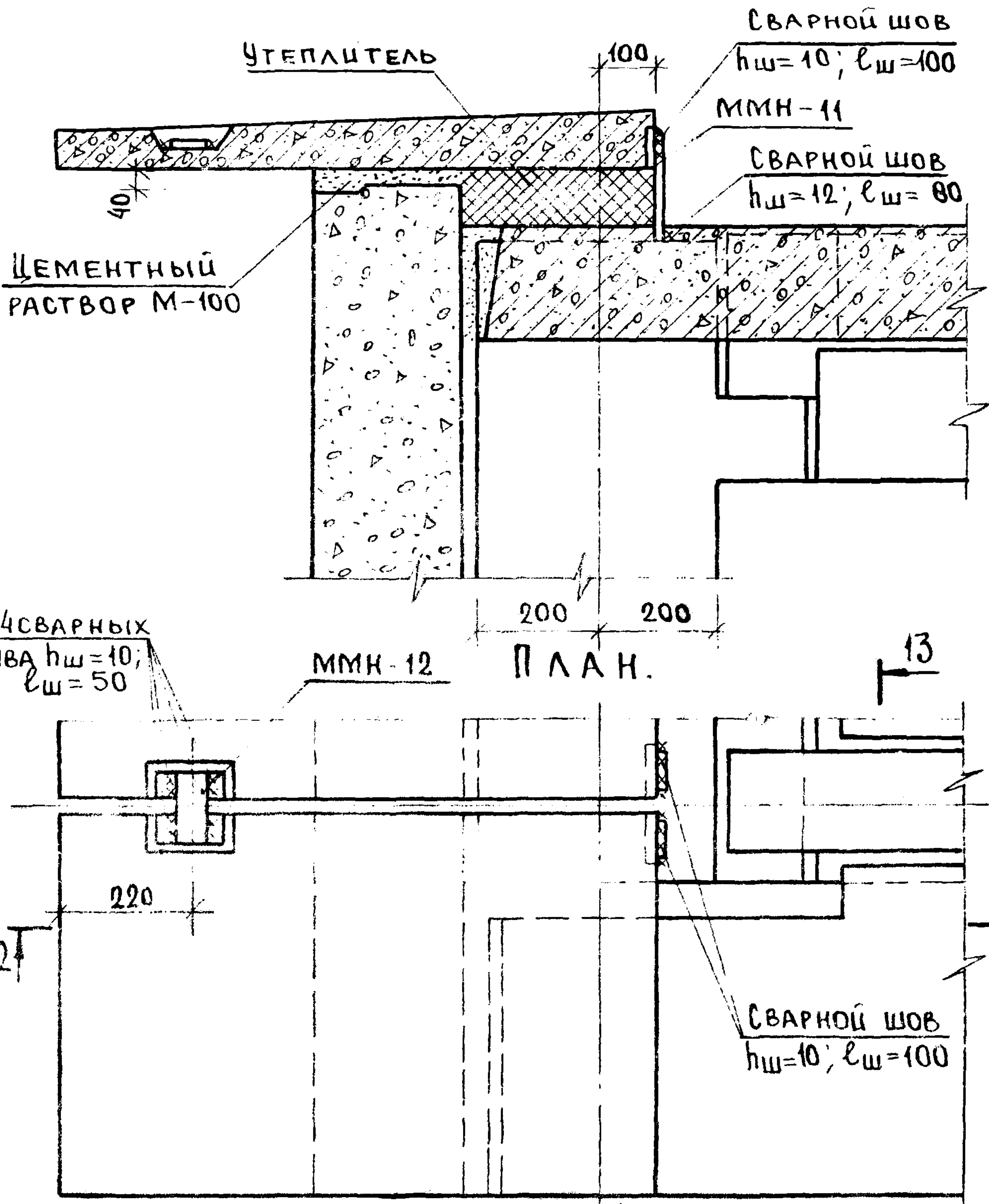
ЗАКЛАДНАЯ ДЕТАЛЬ ПРОСТЕКОВ.

ТК
 1976

УЗЕЛ 16.

СЕРИЯ
 ИЧ-04-10
 ВЫПУСК 12 ЛИСТ 12

12-12



ПРИМЕЧАНИЯ

1. ОБЩИЕ ПРИМЕЧАНИЯ СМ. ЛИСТ 16.
2. СЕЧЕНИЕ 13-13 СМ ЛИСТ 14.

ОСЬ

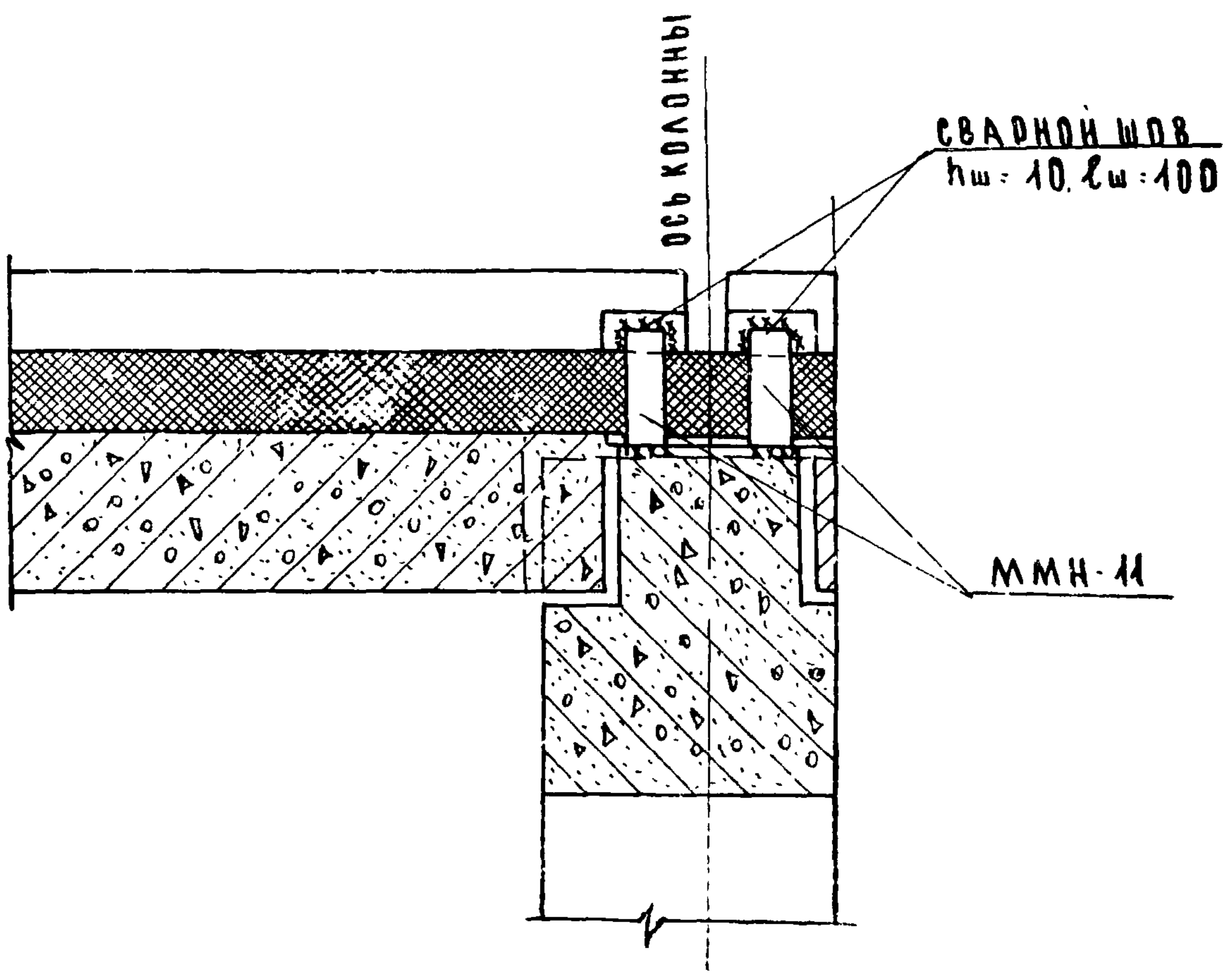
МАРКИН
Исполнил
В. АБИНСКИЙ
ПРИГОЖИЧ
ВАНЯН
ГЛАВ. СТА.
ГЛА. КОНСТРУК.
ГЛА. ИНЖ. ПР. ТА
БЫТОВЫХ
ЗДАНИЙ И
ТЭРИТОРИАЛЬНЫХ
КОМПЛЕКСОВ
Г. МОСКВА

ДЕПАРТАМЕНТ

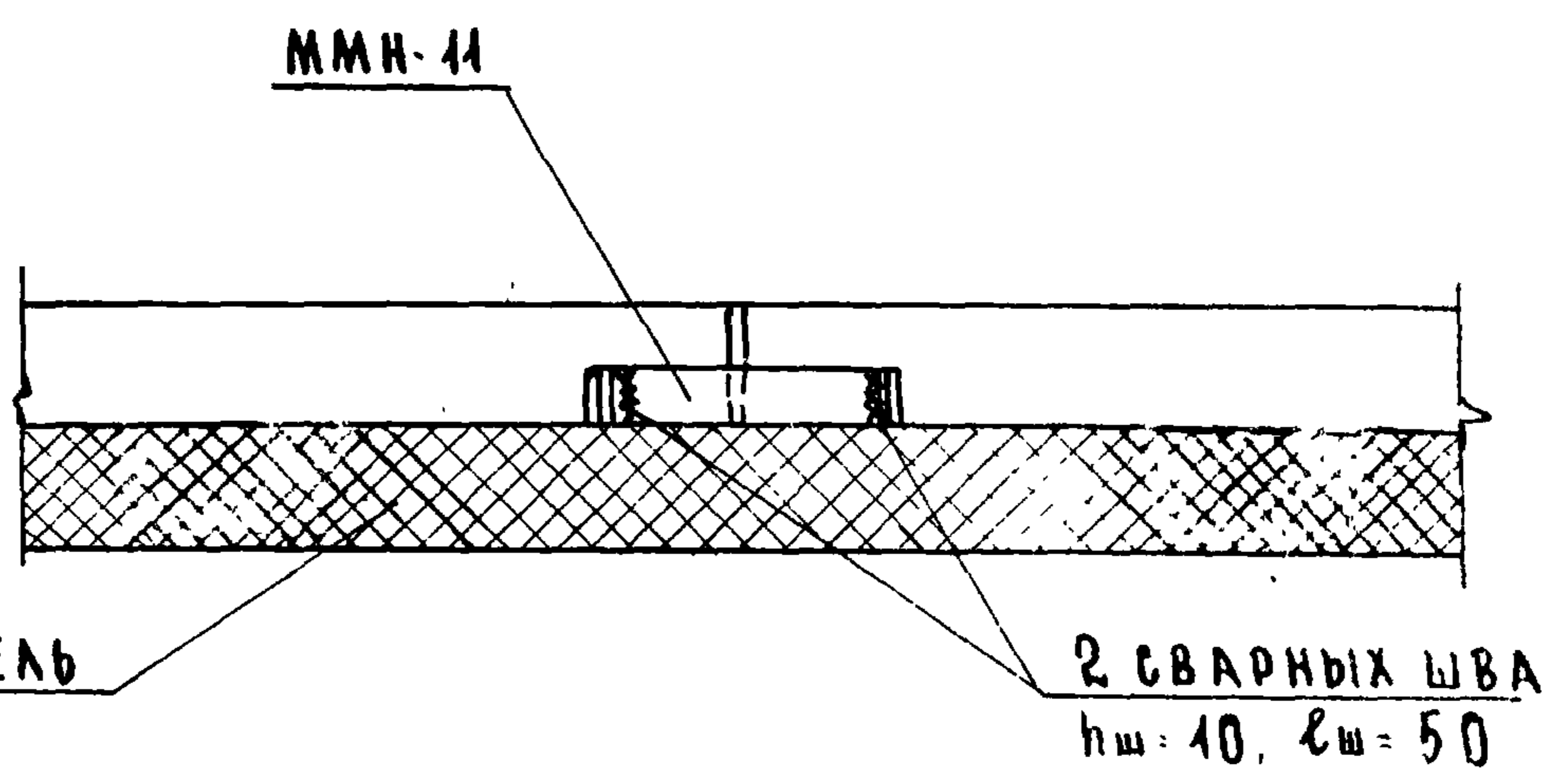
ГК	УЗЕЛ УСТАНОВКИ КАРНИЗНЫХ ПЛИТ	СЕРИЯ Щ-04-10
1976	НА ПАНЕЛИ ПЕРЕКРЫТИЯ. СЕЧЕНИЕ 12-12.	ВЫПУСК 12
		ЛИСТ 13

13-13

К.С.С.И.Р.	К.С.С.И.Р.	К.С.С.И.Р.	К.С.С.И.Р.	К.С.С.И.Р.	К.С.С.И.Р.
ВАСИЛЬЕВА	ВАСИЛЬЕВА	ВАСИЛЬЕВА	ВАСИЛЬЕВА	ВАСИЛЬЕВА	ВАСИЛЬЕВА
ШАНДУРОВА	ШАНДУРОВА	ШАНДУРОВА	ШАНДУРОВА	ШАНДУРОВА	ШАНДУРОВА
ИСПОЛНИТЕЛЬ	ИСПОЛНИТЕЛЬ	ИСПОЛНИТЕЛЬ	ИСПОЛНИТЕЛЬ	ИСПОЛНИТЕЛЬ	ИСПОЛНИТЕЛЬ
ПРОВЕРКА	ПРОВЕРКА	ПРОВЕРКА	ПРОВЕРКА	ПРОВЕРКА	ПРОВЕРКА
ВАНЯ	ВАНЯ	ВАНЯ	ВАНЯ	ВАНЯ	ВАНЯ
ГЛАВ. ИНЖ. ПР.	ГЛАВ. ИНЖ. ПР.	ГЛАВ. ИНЖ. ПР.	ГЛАВ. ИНЖ. ПР.	ГЛАВ. ИНЖ. ПР.	ГЛАВ. ИНЖ. ПР.
ГЛАВ. КОНСТР.	ГЛАВ. КОНСТР.	ГЛАВ. КОНСТР.	ГЛАВ. КОНСТР.	ГЛАВ. КОНСТР.	ГЛАВ. КОНСТР.
ГЛАВ. ИНЖ. ПР.	ГЛАВ. ИНЖ. ПР.	ГЛАВ. ИНЖ. ПР.	ГЛАВ. ИНЖ. ПР.	ГЛАВ. ИНЖ. ПР.	ГЛАВ. ИНЖ. ПР.



УЗЕЛ СОЕДИНЕНИЯ КАРНИЗНЫХ ПАНТ МЕЖДУ СОБОЙ

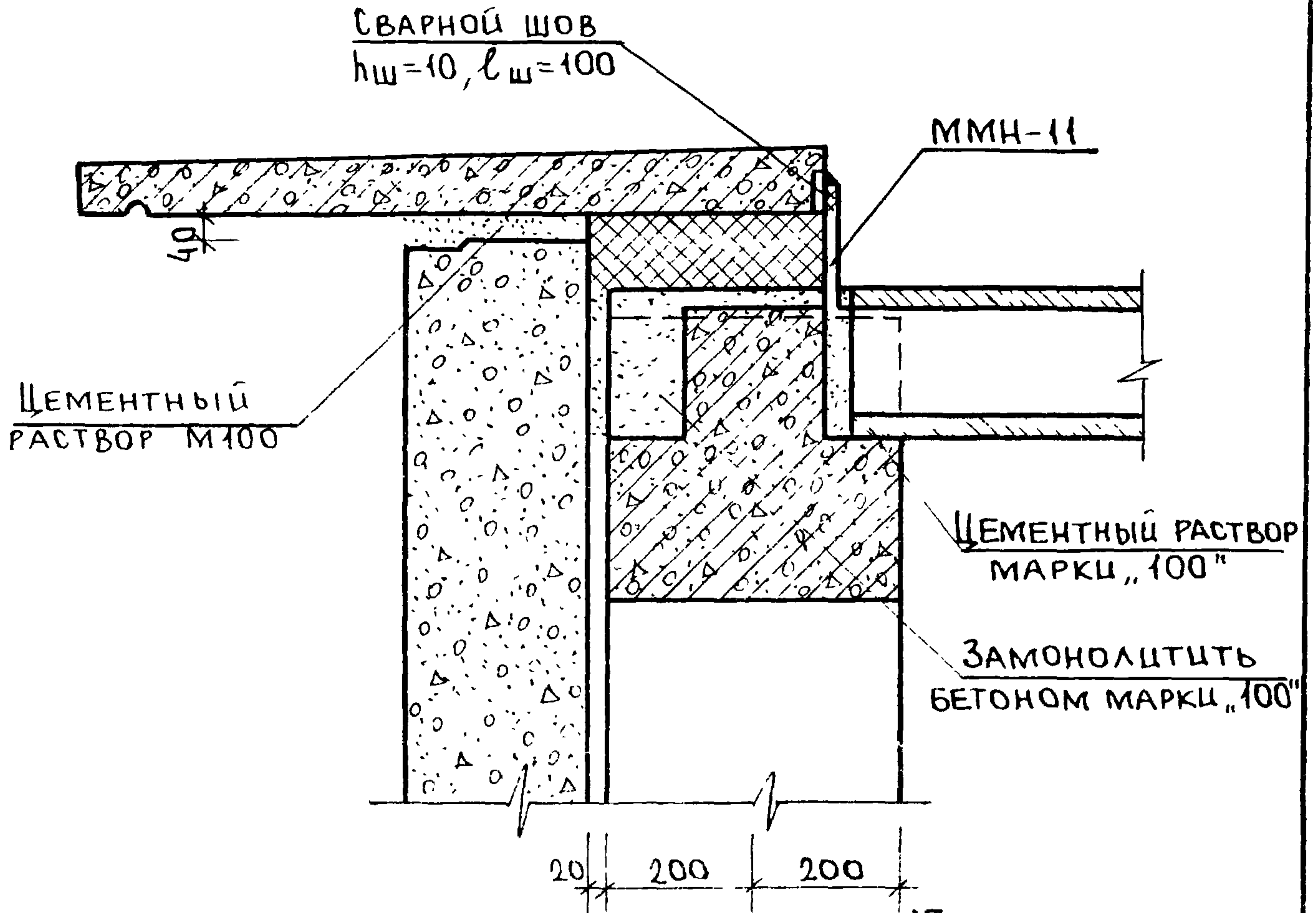


ПРИМЕЧАНИЕ
 ДАННЫЙ ЛИСТ СМ СОВМЕСТНО С ЛИСТОМ 13

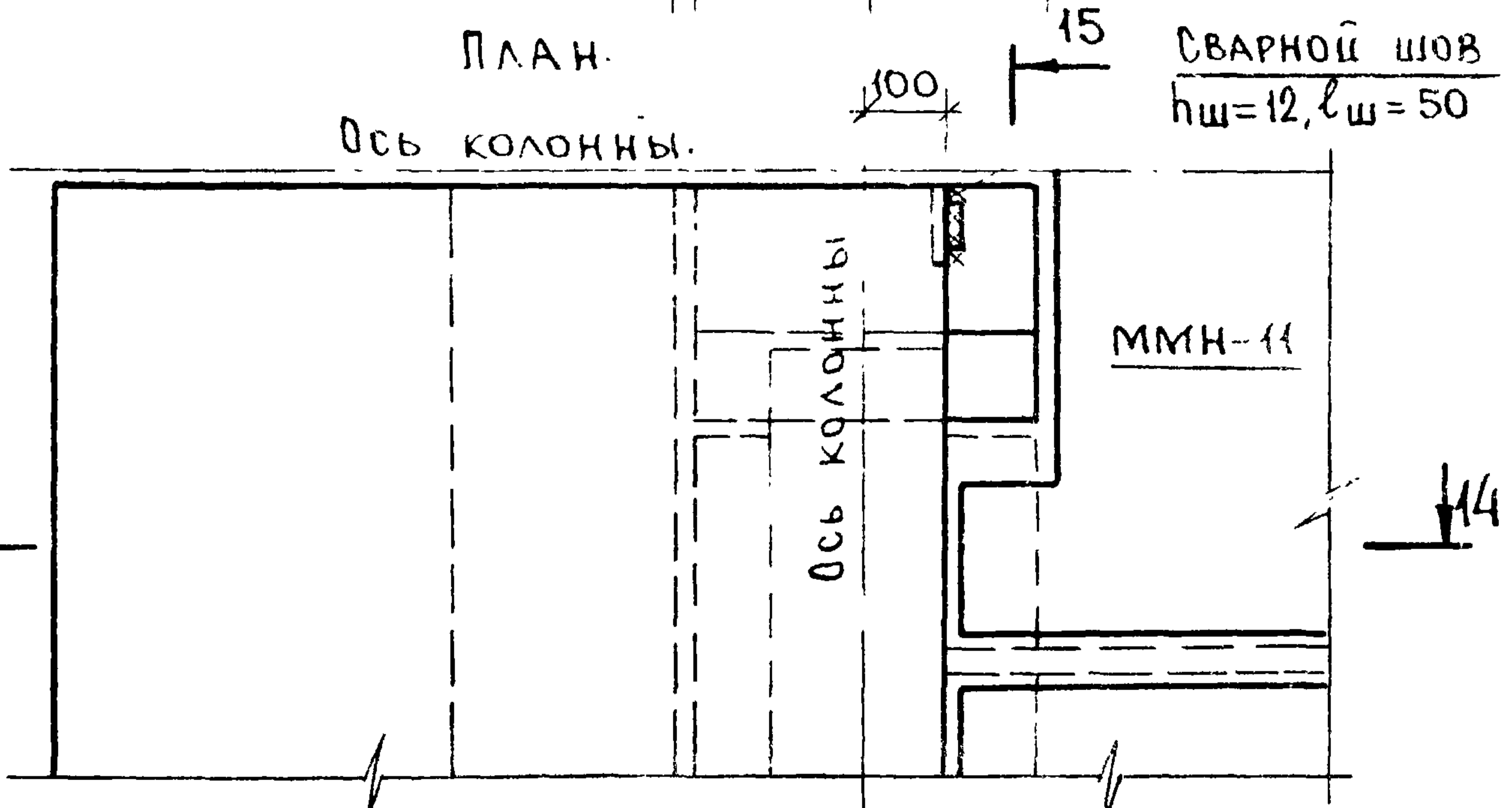
УТВЕРЖДЕНО
 ВЫПОЛНИТЕЛЬ
 ЗАДАНИИ
 ТУРИСТСКИХ
 КОМПЛЕКСОВ
 Г. МОСКВА

ЦНИИП
 1976

ТК	УЗЕЛ УСТАЯКИ КАРНИЗНЫХ ПАНТ НА ПАНЕЛИ ПЕРЕКРЫТИЯ СЕЧЕНИЕ 13-13.	СЕРИЯ ИИ-04 10
1976	УЗЕЛ СОЕДИНЕНИЯ КАРНИЗНЫХ ПАНТ МЕЖДУ СОБОЙ	ВЫПУСК 12
		ЛИСТ 14



ПЛАН.
ОСЬ КОЛОННЫ.



ПРИМЕЧАНИЕ
ОБЩЕ ПРИМЕЧАНИЯ И СЕЧЕНИЕ
15-15 см лист 16

ТК	УЗЕЛ УСТАНОВКИ КАРНИЗНЫХ ПЛИТ НА РИГЕЛЬ	СЕРИЯ ЦИ-04-10	
1976		ВЫПУСК 12	ЛИСТ 15

15 - 15

КОСЧИК
ВАСИЛЬЕВА
ШАНУРОВА

С. В. М. П.
ИСПОЛНИТЕЛЬ
Ш. С. М. П.

С. П. М. П.
ИСПОЛНИТЕЛЬ
ПРОВЕРИТЕЛЬ

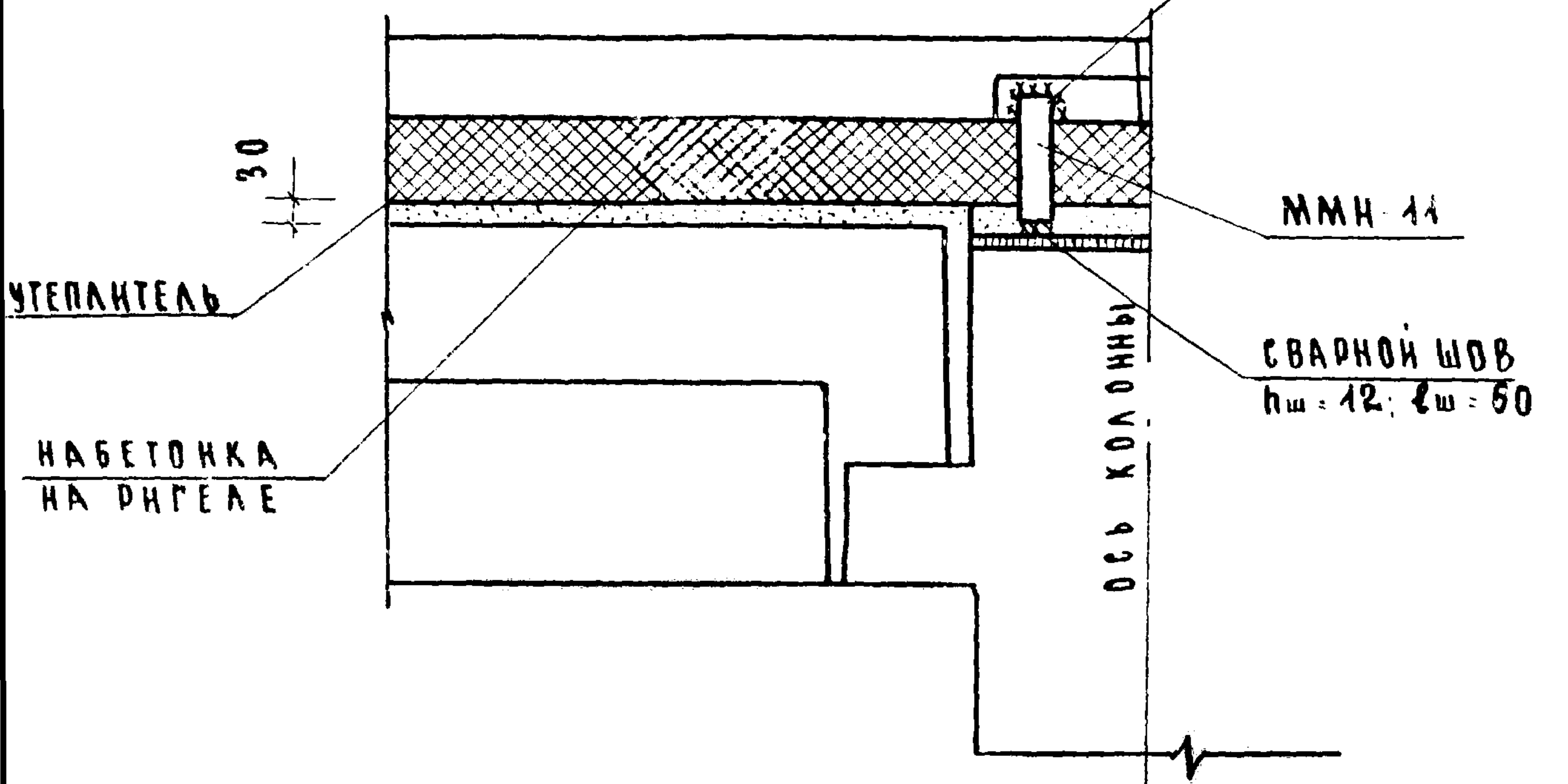
ТНЕДОВСКИЙ
ВОЛЫНСКИЙ
ПРИГОЖИЙ
БАНИЯ

И. П. М. П.
И. П. М. П.
И. П. М. П.

НАЧ. ОТДЕЛА
ГЛАВ. ИНЖ. ОТД.
ГЛАВ. КОНСТ.
ГЛАВ. ИНЖ. ПР.

Г. П. М. П.
Г. П. М. П.
Г. П. М. П.
Г. П. М. П.

ЦНИИЭП
1976

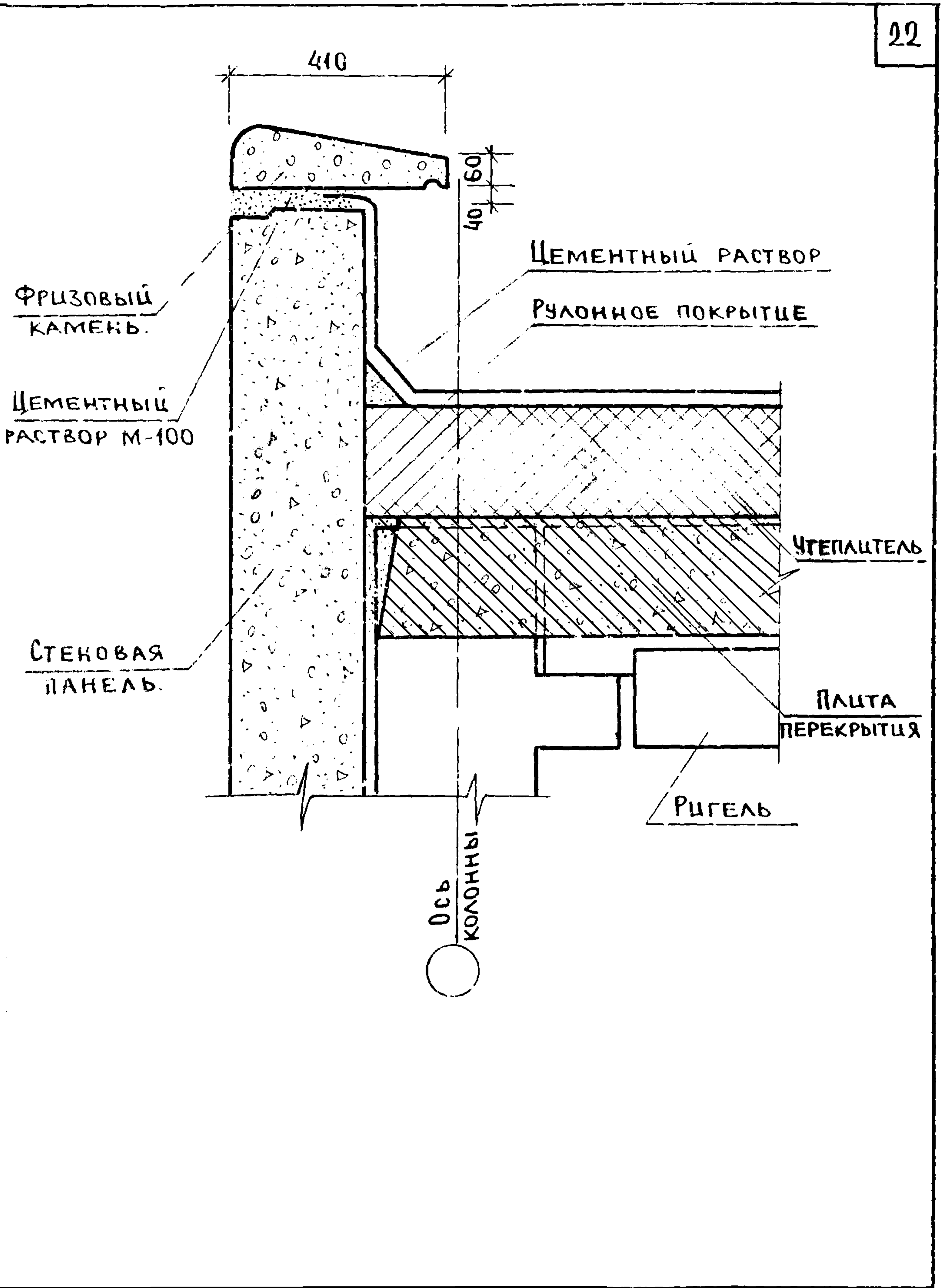


П Р И М Е Ч А Н И Я:

1. ЗАМОНОЛИЧИВАНИЕ БЕТОНОМ И ЗАЛИВКУ ЦЕМЕНТНЫМ РАСТВОРОМ ШВОВ ПЕРЕКРЫТИЯ И КАРКАСА ПРОИЗВОДИТЬ ДО УСТАНОВКИ КАРНИЗНЫХ ПЛИТ
2. КАРНИЗНЫЕ ПЛИТЫ УКЛАДЫВАЮТСЯ НА НАРУЖНУЮ ПАНЕЛЬ ПО СЛОЮ ЦЕМЕНТНОГО РАСТВОРА М. 400"
3. В СЕЧЕНИИ 15-15 ПЛИТЫ ПЕРЕКРЫТИЯ УСЛОВНО НЕ ПОКАЗАНЫ
4. УТЕПЛИТЕЛЬ УЛОЖИТЬ ДО УСТАНОВКИ И ПРИВАРКИ КАРНИЗНЫХ ПЛИТ
5. ММН-44; 12 СМ. ЛИСТ 18

ТК	УЗЕЛ УСТАНОВКИ КАРНИЗНЫХ ПЛИТ НА РИГЕЛЬ СЕЧЕНИЕ 15-15	СЕРИЯ ИИ-04-10	
1976		ВЫПУСК ЛИСТ 12	16

КОШИР	КОШИР	КОШИР	КОШИР	КОШИР	КОШИР	КОШИР	КОШИР	КОШИР	КОШИР	КОШИР
ВАСИЛЬЕВА	ВАСИЛЬЕВА	ВАСИЛЬЕВА	ВАСИЛЬЕВА	ВАСИЛЬЕВА	ВАСИЛЬЕВА	ВАСИЛЬЕВА	ВАСИЛЬЕВА	ВАСИЛЬЕВА	ВАСИЛЬЕВА	ВАСИЛЬЕВА
ШАНАУРОВА	ШАНАУРОВА	ШАНАУРОВА	ШАНАУРОВА	ШАНАУРОВА	ШАНАУРОВА	ШАНАУРОВА	ШАНАУРОВА	ШАНАУРОВА	ШАНАУРОВА	ШАНАУРОВА
ИЗДАТЕЛЬСТВО	ИЗДАТЕЛЬСТВО	ИЗДАТЕЛЬСТВО	ИЗДАТЕЛЬСТВО	ИЗДАТЕЛЬСТВО	ИЗДАТЕЛЬСТВО	ИЗДАТЕЛЬСТВО	ИЗДАТЕЛЬСТВО	ИЗДАТЕЛЬСТВО	ИЗДАТЕЛЬСТВО	ИЗДАТЕЛЬСТВО
Г. МОСКВА	Г. МОСКВА	Г. МОСКВА	Г. МОСКВА	Г. МОСКВА	Г. МОСКВА	Г. МОСКВА	Г. МОСКВА	Г. МОСКВА	Г. МОСКВА	Г. МОСКВА

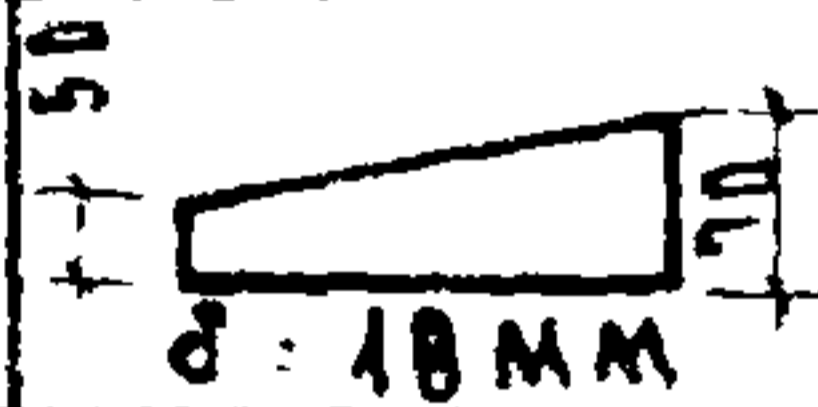


ЦНИИЭП
 БИЛДОВАЯ
 ЗАДАЧА
 ТУРНИРСКИХ
 КОМПЛЕКСОВ
 Г. МОСКВА

ТК
 1976

УЗЕЛ УСТАНОВКИ ФРИЗОВОГО КАМНЯ

СЕРИЯ
 ЦЦ-04-10
 ВЫПУСК 12 ЛИСТ 17

МАРКА	№ ПОЗ.	СЕЧЕНИЕ	ДЛИНА	ГОСТ	КОЛ ШТ	МАССА КГ		МАССА МАРКИ КГ
						1 ШТ	ВСЕХ	
ММН-1	1	-10 × 50	160	103-57*	1	0,63	0,63	0,63
ММН-2	2	-10 × 130	160	103-57*	1	1,60	1,60	1,60
ММН-3	3	-12 × 100	180	103-57*	1	1,70	1,70	1,70
ММН-4	4	-12 × 100	100	103-57*	1	0,95	0,95	0,95
ММН-5	5	L160 × 100 × 10	400	103-57*	1	7,92	7,92	7,92
ММН-6	6	-8 × 60	60	103-57*	1	0,23	0,23	0,23
ММН-7	7		120	103-57*	1	0,47	0,47	0,47
ММН-8	8	-12 × 100	200	103-57*	1	1,89	1,89	1,89
ММН-9	9	L125 × 80 × 10	380	103-57*	1	5,90	5,90	5,90
ММН-10	10	-10 × 100	120	103-57*	1	0,94	0,94	0,94
ММН-11	11	-10 × 60	180	103-57*	1	1,13	1,13	1,13
ММН-12	12	-10 × 50	120	103-57*	1	0,47	0,47	0,47

КОЧНИ

ММН-2

РУК. ГО ННЖ

ГРЕДОВСКИИ
ВОЛЫНСКИИ
ПРИГОЖИИ
БАНЯИ

НАЧ. ОСК
ГА. ННЖ. ВТА
ГА. КОНСТРОТА
ГА. ННЖ. ПР-ТА

ТОРГОВЫЙ
БИЗНЕСОВЫЙ
ЗАНИИИИИ
ТУРИСТИЧЕСКИХ
КОМПЛЕКСОВ
Г. МОСКВА

ЦНИИЭП

ТК
1976

СПЕЦИФИКАЦИЯ МОНТАЖНЫХ ДЕТАЛЕЙ
ММН1 ÷ ММН-12

СЕРИЯ
ИИ-УА-10
ВЫПУСК 12 Лист 18