

ГОСУДАРСТВЕННЫЙ КОМИТЕТ СОВЕТА МИНИСТРОВ СССР ПО ДЕЛАМ СТРОИТЕЛЬСТВА
/ ГОССТРОЙ СССР /

ГОСУДАРСТВЕННЫЙ КОМИТЕТ ПО ГРАЖДАНСКОМУ СТРОИТЕЛЬСТВУ
И АРХИТЕКТУРЕ ПРИ ГОССТРОЕ СССР

ТИПОВЫЕ КОНСТРУКЦИИ И ДЕТАЛИ ЗДАНИЙ И СООРУЖЕНИЙ

ИИ - 04

СБОРНЫЕ ЭЛЕМЕНТЫ ЗДАНИЙ КАРКАСНОЙ КОНСТРУКЦИИ

Серия ИИ-04-0

УКАЗАНИЯ ПО ПРИМЕНЕНИЮ ИЗДЕЛИЙ

Выпуск 14

УКАЗАНИЯ ПО ПРИМЕНЕНИЮ ИЗДЕЛИЙ КАРКАСА
ДЛЯ МНОГОЭТАЖНЫХ ОБЩЕСТВЕННЫХ И ПРОМЫШЛЕННЫХ ЗДАНИЙ
С ВРЕМЕННЫМИ НОРМАТИВНЫМИ НАГРУЗКАМИ ДО 1000 КГ/М²

Часть II

ЗДАНИЯ С ВЕРТИКАЛЬНЫМИ СТАЛЬНЫМИ СВЯЗЯМИ

14670

ЦЕНА 1-79

ГЛАВНЫЙ ИНСТИТУТ ТИПОВОГО ПРОЕКТИРОВАНИЯ
ГОССТРОЯ СССР

Москва, А-445, Спальная ул., 22

Сдано в печать 21 1981 г.

Заказ № 2045 Тираж 230 экз.

ГОСУДАРСТВЕННЫЙ КОМИТЕТ СОВЕТА МИНИСТРОВ СССР ПО ДЕЛАМ СТРОИТЕЛЬСТВА
/ ГОССТРОЙ СССР /

ГОСУДАРСТВЕННЫЙ КОМИТЕТ ПО ГРАЖДАНСКОМУ СТРОИТЕЛЬСТВУ
И АРХИТЕКТУРЕ ПРИ ГОССТРОЕ СССР

ТИПОВЫЕ КОНСТРУКЦИИ И ДЕТАЛИ ЗДАНИЙ И СООРУЖЕНИЙ

ИИ - 04

СБОРНЫЕ ЭЛЕМЕНТЫ ЗДАНИЙ КАРКАСНОЙ КОНСТРУКЦИИ

Серия ИИ-04-0

УКАЗАНИЯ ПО ПРИМЕНЕНИЮ ИЗДЕЛИЙ

Выпуск 14

УКАЗАНИЯ ПО ПРИМЕНЕНИЮ ИЗДЕЛИЙ КАРКАСА
ДЛЯ МНОГОЭТАЖНЫХ ОБЩЕСТВЕННЫХ И ПРОМЫШЛЕННЫХ ЗДАНИЙ
С ВРЕМЕННЫМИ НОРМАТИВНЫМИ НАГРУЗКАМИ ДО 1000 КГ/М²

Часть II

ЗДАНИЯ С ВЕРТИКАЛЬНЫМИ СТАЛЬНЫМИ СВЯЗЯМИ

РАЗРАБОТАНЫ
ЦНИИПРОМЗДАНИЙ
совместно с ЦНИИЭП
торгово-бытовых зданий и туристских комплексов
при участии НИИЖБ

УТВЕРЖДЕНЫ 1/III-77г.
Государственным Комитетом
по гражданскому строительству
и архитектуре при ГОССТРОЕ СССР
приказ № 19 от 31/I-77г.

СОДЕРЖАНИЕ

	Листы	Стр.
Перечень альбомов серии ИИ-04.		3-5
Пояснительная записка.		6-23
.		
Типы вертикальных стальных связей	I-4	24-27
Таблицы марок связей по этажам и значения пределной ширины ветровой зоны для связей типа I, II и III.	5,6,7	28,29,30
Ветровые нагрузки. Таблицы I-6	8,9	31,32
Значения моментов для расчета стенок стаканов фундаментов (табл.7 и 8). Значения коэффициентов K_c и K_j (табл.9).	10	33
Определение центра жесткости связевых панелей. Определение ширины ветровой зоны при симметричном и несимметричном расположении связевых панелей в плане здания.	II,I2	34,35
Схема размещения вертикальных элементов жесткости в одном температурном блоке.	I3	36
Конструкция фундаментов (рис.1). Ограничение растягивающего усилия в колонне (рис.2).	I4	37
Ключ для выбора марок связевых колонн.	I5,I6	38,39
Таблица значений ветровых усилий на колонны связевых панелей.	I7,I8	40,41
Указания по маркировке колонн в случае примыкания к ним вертикальных стальных связей.	I9	42
Примеры расположения дополнительных закладных деталей для крепления вертикальных стальных связей к колоннам в плоскости и из плоскости рам.	20-22	43-45

Дата выпуска: 1976г.

1. выпуск

<div style="border: 1px solid black; padding: 2px; display: inline-block;"> ТК 1976 </div>	Содержание	Серия ИИ-04-0
		Выпуск 14 Часть II

П Е Р Е Ч Е Н Ь

АЛЬБОМОВ ДЛЯ ПРОЕКТИРОВАНИЯ СВЯЗЕВЫХ КАРКАСОВ СЕРИИ ИИ-04 МНОГОЭТАЖНЫХ ОБЩЕСТВЕННЫХ
И ПРОИЗВОДСТВЕННЫХ ЗДАНИЙ С ВРЕМЕННЫМИ НОРМАТИВНЫМИ НАГРУЗКАМИ ДО 1000 КГ/М²

Серия ИИ-04-0 вып.14 часть I	"Указания по применению изделий каркаса для многоэтажных общественных и промышленных зданий с временными нормативными нагрузками до 1000 кг/м ² . Здания с железобетонными диафрагмами жесткости".	Серия ИИ-04-4 вып.30	"Предварительно напряженные многопустотные и ребристые панели под расчетную нагрузку 1600 кг/м ² длиной 526 и 576 см, армированные высокопрочной проволокой ϕ 5 класса ВрП. Метод натяжения - механический".
Серия ИИ-04-0 вып.14 часть II	"Указания по применению изделий каркаса для многоэтажных общественных и промышленных зданий с временными нормативными нагрузками до 1000 кг/м ² . Здания с вертикальными стальными связями".	Серия ИИ-04-4 вып.31	"Панели многопустотные и ребристые под расчетную нагрузку 1600 кг/м ² длиной 276 см, армированные сварными сетками и каркасами из стали класса АИ".
Серия ИИ-04-2 вып.19	"Колонны каркаса сечением 40x40 см для зданий с высотой этажа 4,8 и 6,0 м".	Серия ИИ-04-6 вып.7	"Диафрагмы жесткости для зданий с высотами этажей 3,6 м; 4,2 м; 4,8 м; 6,0 м."
Серия ИИ-04-3 вып.6	"Ригели каркаса с сечением колонн 40x40 см для общественных и промышленных зданий".	Серия ИИ-04-19 вып.1	"Стальные связи по колоннам для обеспечения прочности и устойчивости каркасов".
Серия ИИ-04-4 вып.28	"Предварительно напряженные многопустотные и ребристые панели под расчетную нагрузку 1600 кг/м ² длиной 526 см и 576 см, армированные стержнями из стали класса А-IV. Метод натяжения - электротермический".	Серия ИИ-04-10 вып.9	"Монтажные узлы и детали каркаса для многоэтажных зданий с временными нормативными нагрузками до 1000 кг/см ² ".
Серия ИИ-04-4 вып.29	"Предварительно напряженные многопустотные и ребристые панели под расчетную нагрузку 1600 кг/м ² длиной 526 и 576 см, армированные стержнями из стали класса Ат-5. Метод натяжения - электротермический и механический".	Серия ИИ-04-10 вып.10	"Монтажные детали установки стальных связей".

Кроме перечисленных выше альбомов при разработке рабочих чертежей зданий следует использовать (с учетом положений выпуска 14 части I) следующие альбомы рабочих чертежей:

ТК
1976

Перечень альбомов

Серия
ИИ-04-0
Вып.14
Часть I

14670 4

1976г

Дата выпуска:

г. Москва

Дата выпуска: 1976г

Серия ИИ-04-1
вып.3
"Фундаменты для колонн сечением 40x40 см".

Серия ИИ-04-2
вып.4
"Колонны связевого каркаса сечением 40x40 см для зданий с высотой этажа 3,6 м. Опалубка и армирование".

Серия ИИ-04-2
вып.5
"Колонны связевого каркаса сечением 40x40 см для зданий с высотой этажа 4,2 м. Опалубка и армирование".

Серия ИИ-04-2
вып.6 часть I
"Колонны связевого каркаса сечением 40x40 см для зданий с высотой этажа 2,4; 3,3; 3,6; 4,2 м. Арматурные изделия. Объемные каркасы".

Серия ИИ-04-2
вып.6 часть II
"Колонны связевого каркаса сечением 40x40 см для зданий с высотой этажа 2,4; 3,3; 3,6; 4,2 м. Арматурные изделия. Плоские каркасы".

Серия ИИ-04-2
вып.II часть II
"Колонны связевого каркаса сечением 40x40 см для навески стеновых панелей в зданиях с высотой этажа 3,6 м".

Серия ИИ-04-3
вып.3 часть I
"Ригели связевого каркаса с колоннами сечением 40x40 см. Опалубка и армирование".

Серия ИИ-04-3
вып.3 часть II
"Ригели связевого каркаса с колоннами сечением 40x40 см. Арматурные изделия".

Серия ИИ-04-4
вып.I7
"Предварительно напряженные многопустотные и ребристые панели длиной 526 и 576 см, армированные стержнями из стали класса А-IV. Метод натяжения - электротермический".

Серия ИИ-04-4
вып.I8
"Предварительно напряженные многопустотные и ребристые панели длиной 526 и 576 см, армированные высокопрочной проволокой ϕ 5 класса Вр-II с линейно-групповым расположением арматуры.
Метод натяжения - механический".

Серия ИИ-04-4
вып.I9
"Предварительно напряженные многопустотные и ребристые панели длиной 526 и 576 см, армированные стержнями из стали класса Ат-V. Методы натяжения - электротермический и механический".

Серия ИИ-04-4
вып.20
"Панели многопустотные и ребристые длиной 276 см, армированные сварными сетками и каркасами из стали класса А-III".

Серия I.440-I
вып.3
"Сборные железобетонные конструкции перекрытий многоэтажных производственных зданий под нагрузку до 1000 кг/м².
Ребристые плиты перекрытий с предварительно напряженной стержневой арматурой".

Серия I.440-I
вып.5
"Сборные железобетонные конструкции перекрытий многоэтажных производственных зданий под нагрузку до 1000 кг/м².
Доборные ^{ребристые} плиты перекрытий шириной 885 мм с предварительно-напряженной стержневой арматурой".

ТК
1976г

Перечень альбомов

Серия ИИ-04-0
Вып 14
Часть I

Серия ИИ-04-5 вып.4	"Стеновые панели из легких и ячеистых бетонов". Материалы для проектирования".	Серия ИИ-04-5 вып.10	"Стеновые панели из легких и ячеистых бетонов. Арматурные изделия и закладные детали".
Серия ИИ-04-5 вып.5	"Стеновые панели из легких бетонов толщиной 250 мм. Опалубочные и арматурные чертежи".	Серия ИИ-04-7 вып.1	"Железобетонные лестницы для зданий с высотой этажа 3,3 и 4,2 м".
Серия ИИ-04-5 вып.6	"Стеновые панели из легких бетонов толщиной 300 мм. Опалубочные и арматурные чертежи".	Серия ИИ-04-7 вып.2	"Лестницы для зданий с высотой этажа 3,6 м".
Серия ИИ-04-5 вып.7	"Стеновые панели из легких бетонов толщиной 350 мм. Опалубочные и арматурные чертежи".	Серия ИИ-04-8 вып.1	"Металлические монтажные детали для зданий в I-4 этажа. Ограждения лестниц (действует только в части ограждения лестниц)".
Серия ИИ-04-5 вып.8	"Стеновые панели из ячеистых бетонов толщиной 250 мм. Опалубочные и арматурные чертежи".	Серия ИИ-04-8 вып.3	"Закладные детали и соединительные элементы для изделий связевого каркаса".
Серия ИИ-04-5 вып.9	"Стеновые панели из ячеистых бетонов толщиной 300 мм, Опалубочные и арматурные чертежи".	Серия ИИ-04-10 вып.5	"Монтажные узлы и детали связевого каркаса с сеткой колонн 6x6; 6x4,5 и 6x3 м".
Серия ИИ-04-5 вып.10	"Стеновые панели из легких и ячеистых бетонов. Арматурные изделия и закладные детали".	Серия ИИ-04-10 вып.6	"Монтажные узлы и детали панельных стен из легких и ячеистых бетонов"
Серия ИИ-04-5 вып.4	"Стеновые панели из легких и ячеистых бетонов. Материалы для проектирования".	Серия ИИ-04-10 вып.7	"Монтажные узлы и детали связевого каркаса для зданий с наружными стенами из кирпича и местных материалов".
Серия ИИ-04-5 вып.7	"Стеновые панели из легких бетонов толщиной 350 мм, Опалубочные и арматурные чертежи".		
Серия ИИ-04-5 вып.5	"Стеновые панели из легких бетонов толщиной 250 мм. Опалубочные и арматурные чертежи".		
Серия ИИ-04-5 вып.6	"Стеновые панели из легких бетонов толщиной 300 мм. Опалубочные и арматурные чертежи".		
Серия ИИ-04-5 вып.9	"Стеновые панели из ячеистых бетонов толщиной 300 мм. Опалубочные и арматурные чертежи".		
Серия ИИ-04-5 вып.8	"Стеновые панели из ячеистых бетонов толщиной 250 мм. Опалубочные и арматурные чертежи."		

1976г

Дата выпуска:

г. Москва

ТК
1976

Перечень альбомов

Серия
ИИ-04-0
Вып.14
Часть 2

14670 6

I. ОБЩАЯ ЧАСТЬ

I.1. Указания содержат материалы и рекомендации по применению сборных элементов связевого каркаса серии ИИ-04 при обеспечении прочности и устойчивости каркасов как в поперечном, так и в продольном направлении разбивочных осей вертикальными стальными связями. Каркасы с вертикальными связями могут применяться в производственных, административно-бытовых и общественных зданиях в соответствии с объемно-планировочными решениями, конструктивными требованиями и несудей способностью связевых панелей.

I.2. Сборные железобетонные конструкции каркасов разработаны с учетом применения их как в условиях неагрессивной, так и слабо и среднеагрессивной газовой среды за исключением многопустотных плит, которые применяются только для неагрессивной среды.

Каркасы с вертикальными связями на динамические воздействия не рассчитаны.

I.3. Конструкции разработаны для зданий с сетками колонн 6x6, (6+3+6)x6 м под расчетные нагрузки на ригели перекрытий 7200, 9000 и 11000 кг/пог.м. (без собственного веса ригеля).

Расчетная унифицированная нагрузка на ригели покрытий составляет 5200 кг/пог.м. (без собственного веса ригеля).

Перекрытия решены в двух вариантах:

- с применением многопустотных панелей, разработанных на ряд расчетных нагрузок 800, 1000, 1250 и 1600 кг/м²;
- с применением ребристых плит, разработанных на ряд расчетных нагрузок 800, 1000, 1250, 1600 и 2100 кг/м².

Ряды нагрузок на ригели каркаса, перекрытия и покрытия приняты в соответствии с "Указаниями по применению унифицированных нагрузок при проектировании типовых железобетонных конструкций для сборных перекрытий и покрытий зданий" (СН 382-67).

I.4. Конструкции рассчитаны на воздействие постоянных, кратковременных и временных длительных нагрузок.

Постоянными нагрузками являются: собственный вес железобетонных конструкций междуэтажных перекрытий и покрытия с учетом заливки швов, собственный вес конструкций кровли и пола, собственный вес наружных ограждающих конструкций. Собственный вес перегородок условно отнесен к постоянным нагрузкам.

Кратковременными нагрузками являются: ветровая и снеговая нагрузки.

За временную длительную нагрузку приняты эквивалентная равномерно распределенная нагрузка от веса оборудования, веса жидкостей и твердых тел, заполняющих оборудование, веса хранимых материалов, а также веса людей, деталей и ремонтных материалов в зонах обслуживания оборудования.

I.5. Конструкции рассчитаны на применение в I-IV районах по скоростному напору ветра.

I.6. Конструкции разработаны для зданий с числом этажей от 2-х до 6-ти, высотами этажей: 3,6 м; 4,2 м; 4,8 м; 4,8 и 3,6 м (4,8 м только в I-ом этаже); 6,0 и 4,8 м (6,0 м только в I-м этаже зданий).

ТК
1976

Пояснительная записка

Серия
ИИ-04-0
Выпуск 14
Часть II

1.7. В связевых каркасах серии ИИ-04 с вертикальными стальными связями конструктивные решения и номенклатура железобетонных изделий (исключая колонны связевых панелей) остались без изменений по сравнению с вариантом обеспечения прочности и устойчивости каркасов сборными железобетонными диафрагмами.

Указания по выбору рядовых колонн каркасов, ригелей, плит перекрытий и других изделий, общих для обоих вариантов обеспечения прочности и устойчивости зданий, приведены в серии ИИ-04-0 "Указания по применению изделий. Выпуск 14. Часть I". Указания по выбору колонн связевых панелей приведены в п.2.2 настоящей пояснительной записки.

1.8. Вертикальные стальные связи разработаны с порталовой и треугольной решеткой, с базовым размером 6 м, на всю высоту зданий.

В данной серии в каждом из каркасов предполагается применение или одного типа связей по обоим направлениям разбивочных осей, или одного типа связей по одному из направлений разбивочных осей здания.

В случае применения по одному из направлений разбивочных осей связей разных типов, такой каркас рассчитывается в индивидуальном порядке.

Методика определения количества вертикальных стальных связей для прямоугольных в плане зданий приведена на стр. 9-15.

Каркасы со сложным очертанием в плане рассчитываются, также в индивидуальном порядке.

1.9. Требования к антикоррозионной защите и огнестойкости стальных конструкций в зависимости от категории производства, среды и т.п. следует назначать в конкретных проектах в соответствии с действующими нормативными документами. (СНиП II-М.2-72 "Производственные здания промышленных предприятий. Нормы проектирования", СН 262-67 "Указания по проектированию антикоррозионной защиты строительных конструкций" и т.д.).

Например, в производственных зданиях, в которых не могут быть допущены открытые стальные конструкции, вертикальные связи должны быть защищены от огня штукатуркой по сетке или облицовкой из бетонных плиток толщиной не менее 2,5 см в соответствии с требованиями СНиП II-М.2-72.

1.10. Все виды рабочих чертежей в соответствии с характером их применения разделены на материалы для проектирования, материалы для заводов-изготовителей конструкций и материалы для строительно-монтажных организаций.

2. ХАРАКТЕРИСТИКА ИЗДЕЛИЙ СЕРИИ, ИСПОЛЬЗУЕМЫХ ДЛЯ ВАРИАНТА С ВЕРТИКАЛЬНЫМИ СТАЛЬНЫМИ СВЯЗЯМИ

2.1. Характеристики рядовых колонн каркасов, ригелей, плит перекрытий и других изделий, общих для каркасов с обеспечением прочности и устойчивости как железобетонными диафрагмами, так и вертикальными стальными связями, приведены в серии ИИ-04-0 "Указания по применению изделий. Выпуск 14. Часть I".

Дата выпуска: 1976г.

ТК
1976

Пояснительная записка

Серия
ИИ-04-0
Выпуск 14
Часть I

2.2. Колонны связевых панелей

Колонны связевых панелей, к которым крепятся вертикальные стальные связи, выполняются по чертежам, разработанным в серии ИИ-04-2 выпуск 19 с добавлением закладных деталей для крепления вертикальных стальных связей в соответствии с листами 19-22 настоящего альбома.

Марки связевых колонн в зависимости от количества и высоты этажей каркасов подбираются по ключам на листах 15-16.

В конкретном проекте, в соответствии с принятыми объемно-планировочными и конструктивными решениями, необходимо привести опалубочные чертежи колонн с расположением дополнительных закладных деталей и спецификации стали на колонны с учетом этих закладных деталей.

Колонны связевых панелей запроектированы для высот этажей 3,6 м; 4,2 м; 4,8 м; 4,8 м и 3,6 м (4,8 м только в I-м этаже); 6,0 и 4,8 м (6,0 м только в I-м этаже зданий).

Колонны связевых панелей сечением 40x40 см приняты одноэтажной, двухэтажной и трехэтажной разрезки из бетона марок 300-600.

Колонны связевых панелей по конструкции стыка и элементов для соединения с ригелем не имеют отличий по сравнению с другими колоннами каркасов.

2.3. Вертикальные стальные связи

Конструкции узлов каркаса не рассчитаны на сопротивление значительным горизонтальным воздействиям, поэтому пространственная устойчивость здания в обоих направлениях обеспечивается вертикальными стальными связями. Горизонтальные нагрузки на

связи передаются дисками перекрытий. Связевые колонны каркаса и связи в результате сварки соответствующих деталей этих конструкций работают совместно и образуют вертикальные устои в виде связевых панелей.

Чертежи металлических связей на стадии рабочих чертежей разработаны в серии ИИ-04-19 выпуск 1 "Стальные связи по колоннам для обеспечения прочности и устойчивости каркасов".

Сопряжение стальных связей и колонн разработано в серии ИИ-04-10 выпуск 10 "Монтажные детали установки стальных связей".

Связи разработаны двух видов:

- одноветвевые порталные;
- одноветвевые с треугольной решеткой.

Сечение элементов связей принято из равнополочных уголков по ГОСТ 8509-72.

В данной серии применяются три типа конструктивных решений связей для обеспечения прочности и устойчивости каркасов.

ТИП 1 - порталные связи, устанавливаемые по всем этажам здания.

ТИП 2 - связи с треугольной решеткой, устанавливаемые по всем этажам здания.

ТИП 3 - порталные связи, устанавливаемые по всем этажам здания, кроме первого. На первом этаже применяются связи с треугольной решеткой.

Применение типов связей в зависимости от габаритных схем зданий дано на листах 1-4.

Дата выпуска: 1976г.

г. Москва

ТК 1976	Пояснительная записка	Серия ИИ-04-0
		Выпуск № Часть II

Разработанные в данной серии связи могут применяться как для продольного, так и поперечного направлений разбивочных осей.

Стальные связи соединяются с колоннами сваркой фасонных элементов с закладными деталями колонн.

Связи, устанавливаемые в I-ом этаже зданий, нижним подкосом приввариваются непосредственно к закладной детали фундамента. Для предотвращения выдергивания, связевые колонны дополнительно соединяются с фундаментом анкерными болтами (см. раздел 9 пояснительной записки).

Сечения элементов вертикальных связей приняты из условия обеспечения необходимой жесткости связевых блоков зданий.

Сварку соответствующих деталей связей и фундаментов разрешается производить после набора 70% прочности бетона замоноличивания нижних колонн связевых панелей, что должно быть отражено в материалах проекта производства работ.

2.4. Фундаменты

Для рядовых колонн каркасов зданий с обеспечением прочности и устойчивости зданий при помощи вертикальных стальных связей применяются отдельные фундаменты.

Для связевых колонн каркасов в конкретных проектах следует разрабатывать сплошные монолитные неразрезные фундаменты (лист I4), размеры которых следует определять в соответствии со СНиП II-15-74 "Основания зданий и сооружений".

Условия на дополнительные закладные детали монолитных фундаментов для крепления связей и соединения с колонной,

в также отдельные положения о расчете этих фундаментов см. в разделе I2 пояснительной записки.

В том случае, если здание имеет подвальные помещения, монолитные неразрезные конструкции для опирания связевых колонн разрабатываются индивидуально с учетом нагрузок, указанных в данном выпуске. При этом должно быть выполнено требование о дополнительном креплении колонн и подкоса связи на отм. -0,200 м к разрабатываемым в конкретном проекте конструкциям.

Фундаменты могут быть на естественном или свайном основании, в виде отдельно стоящих фундаментов, перекрестных лент или сплошной плиты под все здание.

3. КОМПОНОВКА ЗДАНИЙ С ВЕРТИКАЛЬНЫМИ МЕТАЛЛИЧЕСКИМИ СВЯЗЯМИ

3.1. Компоновка зданий различной конфигурации возможна с ригелями в поперечном и продольном направлении.

3.2. Минимальная ширина зданий принята равной двум пролетам. Расстояние между температурно-усадочными швами устанавливается по СНиП II-V.1-62^к п.4.17^к. В настоящем альбоме табличные значения исходных данных и рисунки приведены для длины температурного блока, равной 60 м.

3.3. Образование больших проемов (с исключением трех плит перекрытия) в ячейках, примыкающих к торцам или к разбивочным осям, по которым устанавливаются вертикальные стальные связи, не допускается.

г. Москва
Д-1170
ввипуска
1976г.

ТК 1976	Пояснительная записка	Серия ЦУ-04-0
		Лист № 1

Кроме того, общая ширина отверстий, расположенных в пределах полосы одного шага по всей ширине (длине) здания, не должна превышать 20% от общей ширины (длины) здания.

Установка межколонных связевых плит (или лестничных ригелей) по всем разбивочным осям зданий является обязательной.

3.4. Выбор типа вертикальных стальных связей зависит от объемно-планировочных и эстетических требований, габаритной схемы здания и несущей способности связей.

Возможно устанавливать вертикальные связи по крайним разбивочным осям каркасов, если это увязывается с архитектурным решением здания.

ОПРЕДЕЛЕНИЕ НЕОБХОДИМОГО КОЛИЧЕСТВА ВЕРТИКАЛЬНЫХ СТАЛЬНЫХ СВЯЗЕЙ

4. ОБЩИЕ ПОЛОЖЕНИЯ

4.1. Несущая способность связевых панелей при действии ветровых нагрузок определяется предельной шириной фронта ветровой нагрузки (l^w), которую может воспринять одна вертикальная связь в зависимости от ее типа, ветрового района, высоты здания и значения вертикальной нагрузки.

Ширина фронта ветровой нагрузки (в метрах) без учета продольного изгиба и кручения всего каркаса для всех вертикальных стальных связей, разработанных в данной серии, приведена в таблицах на листах 5, 6, 7.

4.2. Количество вертикальных стальных связей по поперечному и продольному направлению разбивочных осей здания, определяется по предельной ширине фронта ветровой нагрузки связевой панели в соответствии с методикой, изложенной в разделах 6-8 пояснительной записки.

Количество вертикальных стальных связей в обязательном порядке должно удовлетворять условию ограничения растягивающего усилия в колоннах при минимальных вертикальных нагрузках (см. раздел 9 пояснительной записки).

5. СИСТЕМА КООРДИНАТНЫХ ОСЕЙ И ОПРЕДЕЛЕНИЕ ЦЕНТРА ЖЕСТКОСТЕЙ СВЯЗЕВЫХ ПАНЕЛЕЙ

5.1. Расчеты, приведенные в данной серии, выполняются в системе прямоугольных координат. Оси координат в плане располагаются параллельно разбивочным осям здания. Начало координат принимается в центре жесткостей связевых панелей, расстояния до которого Z и Y от произвольной точки "А" плана (см. лист II) определяются по формулам

$$a_y = \frac{\sum \bar{y}_i}{n_z} ; \quad a_z = \frac{\sum \bar{z}_i}{n_y} \quad (I)$$

В формулах (I) приняты следующие обозначения:

$\bar{y}_i ; \bar{z}_i$ - расстояния до центра связевой панели в произвольной системе координат с началом в т. "А": (рис. I лист II);

ТК
1976

Пояснительная записка

СЕРИЯ
ИИ-04-0
Выпуск 14
Часть II

14670 11

Дата выпуска: 1976г.

г. Москва

n_z - количество связей панелей, параллельных оси Z ;
 n_y - количество связей панелей, параллельных оси y .

Суммирование в формуле (I) выполняется для всех связей панелей одного направления. Жесткостью вертикальных стальных связей из плоскости и жесткостью колонн пренебрегаем.

Рекомендуется оси произвольной системы координат выбирать так, чтобы они совпадали с крайними разбивочными осями здания, принимая, например, начало координат в т. "А'" (см. рис. I лист II).

При всех дальнейших расчетах начало координат принимается в центре жесткости и координаты y_j и z_i учитываются со знаками в соответствии с направлением координатных осей. На листе II, например, $z_{i=1} > 0$ (положит.), $y_{j=5} < 0$ (отриц.).

При выводе всех формул настоящих указаний положительное направление оси Z принято влево, а оси y - вниз.

6. ОПРЕДЕЛЕНИЕ ШИРИНЫ ФРОНТА ВЕТРОВОЙ НАГРУЗКИ, ПРИХОДЯЩЕЙ НА ОДНУ СВЯЗЕВУЮ ПАНЕЛЬ

6.1. Предварительное определение количества вертикальных стальных связей по одному или обоим направлениям разбивочных осей независимо от их расположения в плане здания, можно производить по формулам:

$$n_y = \frac{L_z}{L_w} ; \quad n_z = \frac{L_y}{L_w} \quad (2)$$

Предварительное количество связей панелей следует устанавливать с некоторым запасом.

В формулах (2) обозначено (см. рис. I и 2 на листе II):
 $L_z ; L_y$ - длина или ширина здания в м;

$n_y ; n_z$ - предварительное количество связей панелей по поперечному или продольному направлению разбивочных осей.

6.2. При симметричном расположении связей панелей по одному или обоим направлениям разбивочных осей, ширина фронта ветровой нагрузки, приходящейся на одну связевую панель без учета продольного изгиба, составляет:

при действии ветра по оси y для связей, расположенных параллельно оси y , -
$$L_i = \frac{L_z}{n_y} \quad (3)$$

при действии ветра по оси Z для связей, расположенных параллельно оси Z , -
$$L_j = \frac{L_y}{n_z} \quad (4)$$

В формулах (3) и (4) обозначено (см. рис. 2 лист II):

$L_i ; L_j$ - ширина фронта ветровой нагрузки, приходящаяся на i, j -ую - связевую панель, параллельную оси y или Z соответственно.

6.3. При несимметричном расположении связей панелей по одному или обоим направлениям разбивочных осей, ширина фронта ветровой нагрузки без учета продольного изгиба, приходящаяся на одну связевую панель, составляет:

- при действии ветра по оси y для связей, расположенных параллельно оси y ,

ТК
1976

ПОЯСНИТЕЛЬНАЯ ЗАПИСКА

Серия
ИИ-04-0
Выпуск
Часть II

$$L_i = L_z \left(\frac{1}{n_y} + \frac{z_i d_z}{\sum z_i^2 + \frac{K_i h_i^w}{K_j h_j^w} \sum y_j^2} \right) \quad (5)$$

- при действии ветра по оси Z для связей, расположенных параллельно оси Z, -

$$L_j = L_y \left(\frac{1}{n_z} + \frac{y_i d_y}{\frac{K_i h_i^w}{K_j h_j^w} \sum z_i^2 + \sum y_j^2} \right) \quad (6)$$

где (рис.3, лист I2):

$z_i; y_j$ - расстояние i -ой или j -ой связевой панели соответственно до вертикальной или горизонтальной координатной оси, проведенной через центр жесткости связевых панелей;

$d_z; d_y$ - расстояние между центром жесткости связевых панелей и осями, по которым действуют равнодействующие ветровой нагрузки (принимаются со знаками в соответствии с направлением координатных осей);

$h_i^w; h_j^w$ - несущая способность связевых панелей (ширина фронта ветровой нагрузки в м), определяемая по таблицам на листах 5,6,7 для i -ой или j -ой связей (параллельных осям y или z соответственно).

$K_i; K_j$ - коэффициенты, учитывающие несущую способность колонн связевых панелей. Определяются по таблице 9 на листе I0.

7. ОПРЕДЕЛЕНИЕ КОЭФФИЦИЕНТОВ ПРОДОЛЬНОГО ИЗГИБА

7.1. Коэффициенты продольного изгиба определяются по формулам:

$$\eta_i = 1 + \frac{\sum P_i (1.8 \delta_i + H \tan \theta_i) K_i}{2 M_i^w} \quad (7)$$

$$\eta_j = 1 + \frac{\sum P_j (1.8 \delta_j + H \tan \theta_j) K_j}{2 M_j^w} \quad (8)$$

В формулах (7) и (8) приняты обозначения (см. листы II, I2):

$\eta_i; \eta_j$ - коэффициенты продольного изгиба, на которые следует увеличить ширину фронта ветровой нагрузки, приходящуюся на связевую панель, параллельную оси y или z соответственно;

$\sum P_i$ - расчетный вес части здания, ограниченной в плане длиной фронта ветровой нагрузки h_i , приходящейся на i -ую связевую панель, и шириной здания h_y ;

$\sum P_j$ - расчетный вес части здания, ограниченной в плане длиной фронта ветровой нагрузки h_j , приходящейся на j -ую связевую панель, и длиной здания h_z ;

M_i^w - изгибающий момент на уровне планировочной отметки земли, воспринимаемый i -ой связью, от действия расчетной ветровой нагрузки по длине фронта L_i (см. таблицы 4,5 лист 9);

M_j^w - изгибающий момент на уровне планировочной отметки земли, воспринимаемый j -ой связью, от действия расчетной ветровой нагрузки по длине фронта (см. таблицы 4,5 лист 9);

H - высота здания.

$tg \Theta_i; tg \Theta_j$ - крен фундамента i -ой или j -ой связевой панели по направлению осей Y и Z соответственно.

Крен фундамента определяется по указаниям СНиП П-15-74 "Основания зданий и сооружений", пункт 3.49 и приложение 3 "Определение крена фундамента при действии внецентренной нагрузки" (обозначение в СНиПе крена фундамента в направлении большей его стороны - i_p) и по указаниям СНиП П-Б.5-67^ж "Свайные фундаменты. Нормы проектирования".

При определении крена фундамента для формул (7) и (8) следует учитывать наибольшие моменты, действующие на уровне подошвы фундамента (на уровне верха ростверка) по соответствующим разбивочным осям от расчетной ветровой нагрузки, приходящейся на связевую панель и принимаемой с коэффициентом 0,8 (учитывая повышение модуля упругости грунта при кратковременных нагрузках), и от невыгодного нагружения колонн

связевой панели расчетной полезной нагрузкой. Ограничение на величины крена фундамента см. раздел 10.

$\delta_i; \delta_j$ - прогиб i -ой или j -ой связевой панели без учета поворота фундамента, определяемый по формулам:

$$\delta_i = \frac{H}{1000} \frac{L_i}{K_i L_i^w}; \quad \delta_j = \frac{H}{1000} \frac{L_j}{K_j L_j^w} \quad (9)$$

$K_i; K_j$ - см. п.6.3.

K_1 - коэффициент, учитывающий вероятность нагружения здания полной нагрузкой и влияние рядовых колонн, принимается по таблице в зависимости от количества пролетов или шагов колонн:

Значения коэффициентов K_1								
Количество пролетов или шагов колонн								
2	3	4	5	6	7	8	9	10
1,0	0,95	0,9	0,85	0,8	0,75	0,7	0,65	0,6

8. Проверка несущей способности вертикальных стальных связей.

8.1. Полученную в соответствии с п.6.2 и 6.3 ширину фронта ветровой нагрузки, которая приходится на наиболее нагруженные связевые панели, следует умножить на коэффициент продольного изгиба, определенный по п.7.1.

Дата выпуска: 1976г.

г. Москва

ТК
1976

Пояснительная записка

Серия
Ш-04-0
Выпуск 14
Часть 1

14670-14

Если при этом

$$L_i \eta_i \leq L_i^w \quad (I0)$$

или

$$L_j \eta_j \leq L_j^w, \quad (II)$$

то несущей способности связевых панелей достаточно. В противном случае необходимо увеличить количество связевых панелей, изменить их расположение в плане здания или применить другой тип стальных вертикальных связей.

При выполнении условий (I0) и (II) обязательна проверка колонн связевой панели по ограничению растягивающего усилия в случае загрузки минимальными вертикальными нагрузками (см. раздел 9).

9. ПРОВЕРКА КОЛОНН СВЯЗЕВОЙ ПАНЕЛИ ПО ОГРАНИЧЕНИЮ РАСТЯГИВАЮЩЕГО УСИЛИЯ.

9.1. При минимальном пригрузе от вертикальных загрузений и при действии максимальной горизонтальной (ветровой) нагрузки в колоннах связевой панели могут появляться растягивающие усилия. Ограничение растягивающих усилий производится на уровне перекрытия I-ого этажа (лист I4, рис.2, сеч.I-I).

При всех типах вертикальных стальных связей должно выполняться условие:

$$\frac{M_i}{6.0} \left[1 + (\eta_{ij} - 1) \frac{n-2}{n} \right] - \sum P_i^{мин.} \leq 15\tau \quad (I2)$$

где:

M_i - значение момента от действия ветровой нагрузки на уровне ригеля I-ого этажа в тм (лист I4, рис.2, сеч.I-I);

$M^{табл.}$ - значение моментов для IV ветрового района с ширины фронта ветровой нагрузки 60 м и приведены в табл.3 лист 9.

Значение ветровых нагрузок принято сниженным на 20%. При этом:

$$M_i = M^{табл.} \frac{L_{ij}}{60}$$

$\sum P_i^{мин.}$ - минимальное продольное усилие в колонне от вертикальных нагрузок на уровне верха перекрытия I-ого этажа в т. (лист I4, рис.2, сеч.I-I).

Пригруз колонны от перекрытий I-ого этажа при определении $\sum P_i^{мин.}$ не учитывается.

η_i, η_j - по формулам (7) и (8);

n - количество этажей.

9.2. Минимальное продольное усилие в колонне принимается наименьшим из всех возможных случаев монтажа и эксплуатации здания и устанавливается для каждого конкретного объекта при его разработке. Кроме того, необходимо учитывать возможность ремонта и консервации здания.

Минимальное продольное усилие в колонне ($\sum P_i^{\text{мин.}}$) рекомендуется устанавливать с учетом веса следующих элементов здания: колонн, ригелей, плит перекрытий, наружных ограждающих конструкций (для крайних колонн каркаса), полов.

Вес элементов здания принимается с коэффициентом перегрузки равным 0,9.

Рекомендуется принимать следующие веса элементов здания:

колонны - $0,4 \times 0,9 = 0,36$ т/пог.м.;

ригели для многопустотных панелей перекрытий -

$$0,38 \times 0,9 = 0,34 \text{ т/пог.м.};$$

ригели для ребристых плит перекрытий -

$$0,43 \times 0,9 = 0,39 \text{ т/пог.м.}$$

ребристые плиты перекрытий - $0,22 \text{ т/м}^2 \times 0,9 = 0,2 \text{ т/м}^2$;

многопустотные панели перекрытий - $0,3 \text{ т/м}^2 \times 0,9 = 0,27 \text{ т/м}^2$;

наружные ограждающие конструкции - по конкретному проекту;

полы - по конкретному проекту.

9.3. При невыполнении условия (12) количество связевых панелей следует или увеличить, или изменить их расположение в плане здания, например, устанавливать связевые панели в местах наибольших вертикальных нагрузок.

9.4. Колонны связевых панелей крепятся к монолитным фундаментам в необходимых случаях дополнительными анкерными болтами (см. серию ИИ-04-10у вып. 10 "Монтажные детали установки стальных связей)". Усилие в анкерных болтах определяется из условия:

$$P_a \geq \frac{M_i}{6.0} \eta_{ij} - \sum P_o^{\text{мин.}} \quad (13)$$

P_a - усилие, воспринимаемое 2-мя анкерными болтами;
 $\sum P_o^{\text{мин.}}$ - минимальное продольное усилие в колонне от вертикальных нагрузок на уровне пола I-ого этажа. Усилие определяется аналогично усилию $\sum P_i^{\text{мин.}}$ с учетом пригруза от перекрытий I-ого этажа и собственного веса колонны.

Остальные обозначения по п.9.1.

При значении усилия P_a до 9 т устанавливаются анкерные болты $d = 24$ мм, при значении усилия P_a от 9 т до 15 т устанавливаются болты $d = 30$ мм.

В том случае, если выполняется условие:

$$\sum P_o^{\text{мин.}} > \frac{M_i}{6.0} \eta_{ij} \quad (14)$$

то анкерные болты разрешается не ставить.

10. РАСЧЕТ КАРКАСОВ С ВЕРТИКАЛЬНЫМИ СТАЛЬНЫМИ СВЯЗЯМИ ПО ДЕФОРМАЦИЯМ

10.1. Предельное смещение каркаса здания с учетом крена фундаментов в поперечном и продольном направлении в уровне покрытия при расчете каркаса как упругой системы на полную нормативную ветровую нагрузку принимается равным 1:500 от высоты каркаса здания. При этом влияние жесткости ограждающих конструкций не учитывается.

Для ограничения крена фундаментов необходимо выполнять следующие условия:

ТК 1976	Пояснительная записка	Серия ЦИ-04-0
		Выпуск № Часть II

$$\operatorname{tg} \theta_i \leq \frac{2K_i - 1}{1000K_i} ; \quad \operatorname{tg} \theta_j \leq \frac{2K_j - 1}{1000K_j} \quad (15)$$

где $\operatorname{tg} \theta_i ; \operatorname{tg} \theta_j$ - крен фундамента по направлению осей y или z соответственно (см. раздел 7 пояснительной записки);

$K_i ; K_j$ - см. п. 6.3.

При определении крена фундамента следует учитывать наибольшие моменты, действующие на уровне подошвы фундамента (на уровне верха ростверка) по соответствующим разбивочным осям от нормативной ветровой нагрузки, приходящейся на связевую панель и принимаемой с коэффициентом 0,8 (учитывая повышение модуля упругости грунта при кратковременных нагрузках), и от невыгодного нагружения колонн связевой панели нормативной полезной нагрузкой.

II. УКАЗАНИЯ ПО РАЗМЕЩЕНИЮ ВЕРТИКАЛЬНЫХ СТАЛЬНЫХ СВЯЗЕЙ В ПЛАНЕ ЗДАНИЯ

II.1. Расстояние между связевыми панелями (l_s) и расстояния между крайними разбивочными осями и связевыми панелями (l_k) должны быть проверены по несущей способности диска перекрытий.

Диск перекрытий может не рассчитываться, если длины его консольных и балочных участков l_s и l_k (лист 13) не превышают предельно допустимых величин, которые определяются по материалам серии ИИ-04-0 "Указания по применению изделий. Выпуск 14 . Часть I".

II.2. При симметричном и несимметричном расположении связевых панелей в плане здания при их количестве больше 3-х следует устанавливать связевые панели таким образом, чтобы

расстояния между ними не отличались больше чем на 12 м.

II.3. Независимо от значений l_s и l_k по каждому из направлений разбивочных осей должно устанавливаться не менее 2-х вертикальных связей для всех типов каркасов с вертикальными стальными связями.

12. РАСЧЕТ ЭЛЕМЕНТОВ КАРКАСА

12.1. Расчет и конструирование сборных железобетонных элементов произведен по СНиП П-В.1-62^ж "Бетонные и железобетонные конструкции. Нормы проектирования".

12.2. Колонны связевых панелей.

Колонны связевых панелей рассчитаны на усилия от горизонтальных нагрузок, которые приходятся на связевую панель с предельной ширины ветровой зоны, воспринимаемой этой панелью, и на усилия от вертикальных нагрузок, аналогично усилиям, воспринимаемым рядовыми колоннами каркаса.

Колонны связевых панелей проверены также на растягивающее усилие равное 15 т при минимальных значениях вертикальных нагрузок в сочетании с моментом и поперечной силой, которые возникают при действии горизонтальных (ветровых) нагрузений.

Расчетная длина колонн в плоскости и из плоскости связевых колонн принята равной высоте этажа.

Значение усилий (изгибающих моментов, нормальных и поперечных сил) в расчетных сечениях колонн определялись из условия наиболее невыгодного сочетания нагрузок.

г. Москва ДСТУ выпуск: 1976г.

ТК 1976	Пояснительная записка	Серия ИИ-04-0
		Выпуск Часть II

Таблицы значений ветровых усилий на колонны связевых панелей приведены на листах I7, I8.

Рабочие марки колонн связевых панелей приведены в ключах на листах I5, I6 настоящего выпуска.

12.3. Фундаменты связевых панелей

Размеры монолитного фундамента связевой панели определяются по указаниям СНиП П-15-74 "Основания зданий и сооружений" и по указаниям СНиП П-Б.5-67^х "Свайные фундаменты. Нормы проектирования" с учетом ограничений на крен фундамента.

Расчетная схема связевой панели при определении усилий на уровне низа фундамента (M, N, Q см. лист I4, рис. I) принимается в виде консольной балки, нагруженной невыгодными сочетаниями нагрузок. При этом следует учитывать моменты, возникающие на уровне низа фундаментов от несимметричного нагружения колонн вертикальными нагрузками.

При проектировании монолитных фундаментов связевых панелей допускается треугольная эпюра давления на грунт при

$R_{мин} = 0$ (см. лист I4).

В том случае, если коэффициент запаса на опрокидывание больше 2 (отношение удерживающего момента к опрокидывающему, определенное относительно грани фундамента связевой панели, т.е. $\frac{M_x}{M_o} \geq 2$), то фундаменты связевых панелей разрешается проектировать в соответствии с нормативными документами.

Монолитный фундамент между связевыми колоннами следует рассчитывать как балку по схеме на листе I4.

Узел крепления подкоса нижнего этажа к фундаменту рассчитывается на поперечную и нормальную силу по формулам:

$Q_c = 0.5 k_p Q_1$ (I6)

$N_c = Q_c \operatorname{tg} \alpha$ (I7)

где: Q_1 - поперечная сила, приходящаяся на связевую панель с ширины ветровой зоны, воспринимаемой связевой панелью.

При этом:

$Q_1 = Q^{ТАБЛ.} \cdot \frac{L_{ij}}{6}$

где: $Q^{ТАБЛ.}$ - определяется по табл. 2 лист 8.

k_p - коэффициент, учитывающий влияние рядовых колонн каркаса, принимается по таблице:

Тип связей	Количество этажей				
	2	3	4	5	6
I	0,5	0,6	0,65	0,75	0,8
II	0,6	0,7	0,85	0,85	0,9
III	0,6	0,75	0,90	0,95	0,95

г. Москва | Дата выпуска: 1976г

принимается по таблице:

Тип связей	Высота этажа			
	3,6	4,2	4,8	6,0
Значения $tg \alpha$				
I	2,17	2,78	3,0	-
II, III	-	1,36	1,58	2,04

Закладные детали фундамента, к которым крепятся связи I-го этажа, должны быть рассчитаны также на усилия Q_c и N_c .

Стежки стоек монолитных фундаментов связевых панелей рассчитываются на поперечную силу и момент от горизонтальных (ветровых) нагрузок по поперечному или продольному направлению разбивочных осей:

$$Q_{\varphi} = \frac{1.3(Q_1 - 2Q_c)}{m} \quad (18)$$

где m - число рядовых и связевых колонн каркаса, приходящихся на ширину ветровой зоны, воспринимаемую связевой панелью.

$$M_{\varphi}^d = M_1^{\text{табл.}} \times \frac{L_i}{L_i^w} \quad (19)$$

или

$$M_{\varphi}^c = M_1^{\text{табл.}} \times \frac{L_j}{L_j^w} \quad (20)$$

$M_1^{\text{табл.}}$ принимается по табл. 7 лист 10.

13. ФУНДАМЕНТЫ РЯДОВЫХ КОЛОНН КАРКАСОВ

13.1. Усилия на фундаменты рядовых колонн подбираются по материалам серии ИИ-04-0 вып. 14 часть I. "Указания по применению изделий каркаса для многоэтажных общественных и промышленных зданий с временными нормативными нагрузками до 1000 кг/м². Здания с железобетонными диафрагмами жесткости" с учетом дополнительных усилий, возникающих в фундаментах рядовых колонн каркасов с вертикальными стальными связями. Фундаменты разрабатываются в соответствии с "Руководством по проектированию фундаментов под колонны зданий и сооружений промышленных предприятий" РМ-53-01/75.

13.2. Дополнительные моменты на фундаменты рядовых колонн связевых каркасов с вертикальными стальными связями приведены в табл. 8 на листе 10.

В конкретных случаях дополнительный момент на уровне верха фундамента рядовых колонн (по поперечному или продольному направлению разбивочных осей) определяется по формулам:

$$M_{\varphi}^p = M_2^{\text{табл.}} \times \frac{L_i}{L_i^w} \quad (21)$$

или

$$M_{\varphi}^p = M_2^{\text{табл.}} \times \frac{L_j}{L_j^w} \quad (22)$$

Дополнительная поперечная сила от горизонтальных (ветровых) нагрузок (по поперечному или продольному направлению разбивочных осей) определяется по формуле (18).

ТК
1976

Пояснительная записка

Серия
ИИ-04-0
Выпуск
Часть II

14670 19

14. УКАЗАНИЯ ПО ПРИМЕНЕНИЮ РАБОЧИХ ЧЕРТЕЖЕЙ.

14.1. Конструкции разработаны для применения в зданиях как с неагрессивной, так и слабо и среднеагрессивной газовой средой за исключением многослойных плит, которые применяются только для неагрессивной среды.

Конструкции разработаны для эксплуатации в отапливаемых зданиях в условиях постоянного воздействия температуры не выше +50°C, а также для эксплуатации в неотапливаемых зданиях при температуре не ниже -40°C.

При применении конструкций настоящей серии в условиях постоянного воздействия температуры выше +50°C назначение марок изделий должно производиться на основе расчета с соблюдением требований главы СН 482-76 "Инструкция по проектированию бетонных и железобетонных конструкций, предназначенных для работы в условиях воздействия повышенных и высоких температур".

При условии постоянного воздействия температуры воздуха минус 40°C и ниже, назначение марок железобетонных изделий должно производиться на основе расчета с соблюдением соответствующих требований главы СНиП II-V.1-62^к.

Проектирование, изготовление и монтаж стальных конструкций, эксплуатируемых при температуре ниже минус 40°C, должно производиться в соответствии с СНиП II-V.3-72 "Стальные конструкции. Нормы проектирования".

14.2. Разработка строительной части конкретного проекта здания с применением конструкций по настоящей серии заключается в выполнении архитектурных чертежей (планов, фасадов, разрезов),

определении необходимого количества связей, в составлении монтажных схем несущих конструкций, а также в разработке конструкций, зависящих от технологических, грунтовых, климатических и других условий (напр., фундаментов), составлении основных требований по монтажу конструкций, установлении требований к маркам стали для изготовления железобетонных конструкций при применении их в условиях низких температур и разработке антикоррозийной защиты строительных конструкций для производства со слабыми и средними агрессивными средами.

14.3. Выбор типа вертикальных стальных связей зависит от объемно-планировочных и эстетических требований и несущей способности связей.

14.4. В случае отличия нагрузок в проектируемом здании от равномерно распределенных, принятых при расчете конструкций (но в пределах этих нагрузок), каркас следует пересчитать на действие фактической нагрузки и назначить марки элементов каркаса в соответствии с полученными условиями, используя при этом типовые изделия необходимой несущей способности.

Определение количества связей производится по соответствующим разделам пояснительной записки.

14.5. При использовании сборных железобетонных изделий и стальных связей для проектирования каркасов, которые не входят в объем габаритных схем и нагрузок настоящей серии, необходимо провести заново статический расчет каркасов и проверить на полученные из этого расчета усилия сборные

С. Мухомов

ТК 1976	Пояснительная записка	Серия ИИ-04-В
		Выпуск Часть II

железобетонные изделия, стальные связи и узлы сопряжения конструкций.

При этом помимо прочности должна быть проверена общая устойчивость и деформативность каркаса.

И4.6. В проекте конкретного здания обязательно должны быть приведены требования по осуществлению конструктивных мероприятий по обеспечению жесткости дисков перекрытий в своей плоскости (обязательное наличие шпонок на боковых гранях плит, приварка межколонных и доборных плит, а также ребристых плит в середине пролета), указания о тщательном замоноличивании швов между элементами перекрытий (с обязательной предварительной очисткой и промывкой швов).

И4.7. В соответствии с принятыми по фактическим нагрузкам маркировочными схемами элементов каркаса назначаются основные марки железобетонных конструкций, а так же дополнительные марки, необходимые по требованию конкретных условий.

На монтажных схемах элементов каркасов проставляются марки железобетонных изделий, а также номера монтажных деталей и дается ссылка на соответствующие альбомы конструкций и монтажных деталей.

Для изделий, применяемых с небольшими изменениями (в части закладных деталей и пр.), в конкретных проектах даются необходимые чертежи, в которых отражается вносимое изменение, а также чертежи дополнительных элементов и спецификация стали с учетом внесенных в чертежи изменений.

В проекте указывается, совместно с какими типовыми чертежами соответствующих марок изделий должны рассматриваться измененные чертежи.

И4.8. Чертежи фундаментов разрабатываются в конкретном проекте с учетом местных условий строительства и эксплуатации зданий. Верхний обрез фундаментов должен находиться на оти.-0,200м при условной отметке чистого пола I-го этажа $\pm 0,000$.

И4.9. В спецификациях к рабочим чертежам элементов железобетонных конструкций указан только класс стали без указания марки стали. В проектах конкретных зданий должны быть указаны марки стали арматуры и закладных деталей, а также стальных конструкций.

При назначении для железобетонных конструкций марок стали, соответствующих классу, указанному в спецификациях, следует пользоваться материалами выпуска I.

И4.10. Конструкции разработаны для зданий и сооружений, возводимых на непросадочных грунтах. Конструкции могут быть использованы для зданий, возводимых на основаниях, сложенных просадочными грунтами, при условии выполнения требования СНиП П-Б.2-62 по проектированию оснований и конструктивных мероприятий, обеспечивающих общую устойчивость и эксплуатационную пригодность зданий.

И4.11. Конструкции зданий разработаны для применения в районах с сейсмичностью до 6 баллов.

И4.12. Совместно с данной пояснительной запиской следует пользоваться материалами серии ИИ-04-0 "Указания по применению изделий. Выпуск 14 . Часть I".

Дата выпуска: 1976г.

г. Москва

ТК 1976	Пояснительная записка	Серия ИИ-04-0
		Выпуск 14 Часть I

Пример расчета

Определить необходимое количество связевых панелей по поперечному и продольному направлению разбивочных осей для каркаса здания со следующими исходными данными:

Габаритная схема	4-6-4 (48)
Длина здания	60 м
Ветровой район	II
Тип связевых панелей по поперечному направлению разбивочных осей	II
Тип связевых панелей по продольному направлению разбивочных осей	II

Тип плит перекрытий - ребристые плиты.

Суммарная расчетная нагрузка на ригели (в соответствии с табл.2 СН 382-67) - 11000 кг/пм для перекрытий и 5200 кг/п.м. для покрытий (без учета собственного веса ригеля).

По объемно-планировочным решениям связевые панели могут быть установлены симметрично в среднем пролете здания (поперечное направление разбивочных осей), что и принято в рассматриваемом примере (см.рисунок).

I. Предварительное определение количества связевых панелей.

По таблице, помещенной на листе 6, определяем, что для данного здания при связевых панелях типа II (связи с треугольным типом решетки) ширина ветровой зоны составляет $L^w = 26.5$ м

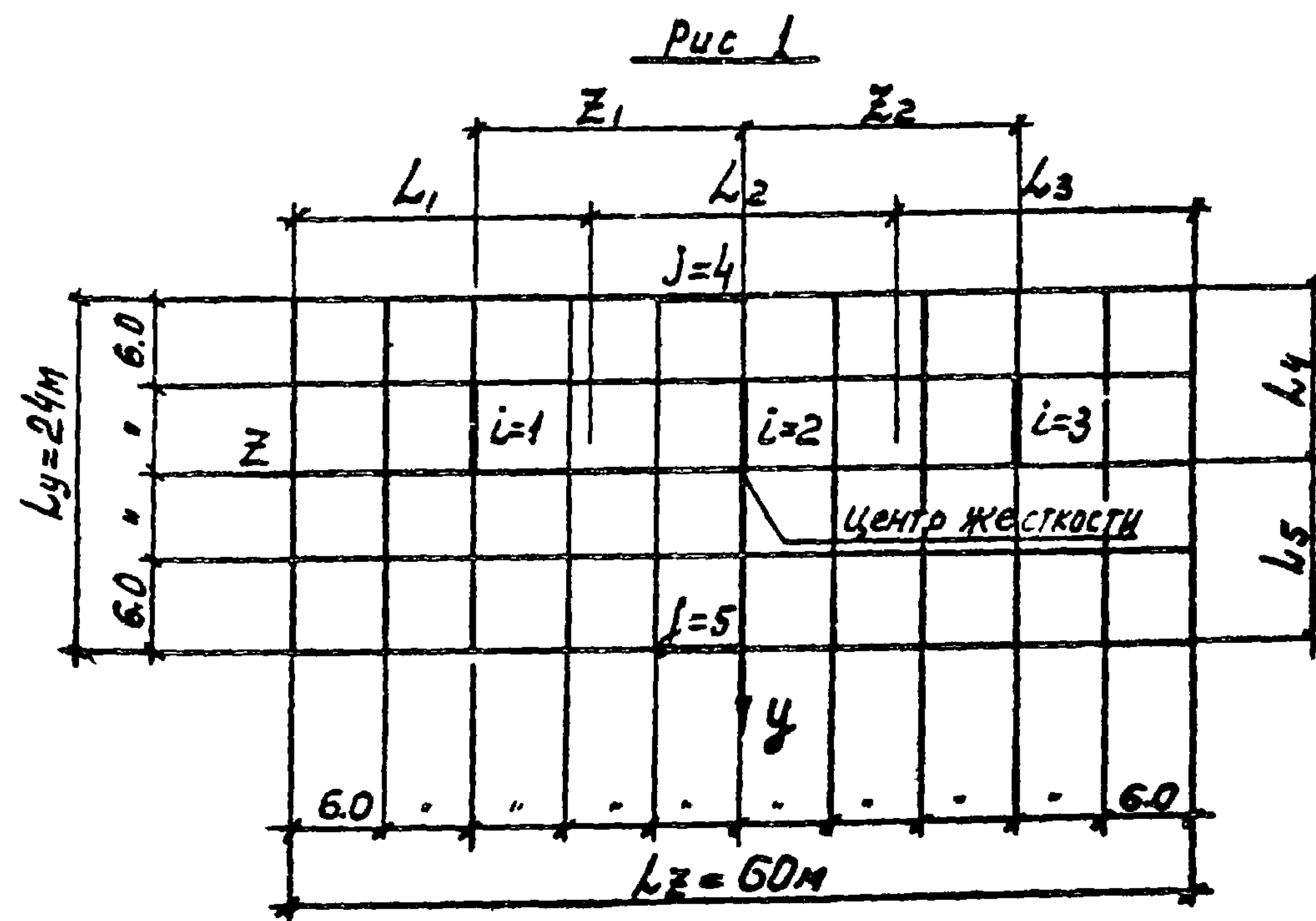
Тогда количество связевых панелей по каждому из направлений разбивочных осей здания составляет:

$$n_y = \frac{L_z}{L^w} = \frac{60}{26,5} = 2,26 \quad \text{Принимаем } n_y = 3,0$$

$$n_z = \frac{L_y}{L^w} = \frac{24}{26,5} = 0,75 \quad \text{Принимаем } n_z = 2,0,$$

т.к. в соответствии с п. II.3 пояснительной записки минимальное количество связевых панелей по каждому из направлений разбивочных осей здания должно быть принято равным 2.

$$\text{В этом случае: } L_i = \frac{60}{3} = 20,0 \text{ м} \quad L_j = \frac{24}{2} = 12 \text{ м.}$$



Г. Москва Дата выпуска: 1976г.

ТК 1976	Пояснительная записка	Серия ЦИ-04-0
		Выпуск Часть 6

2. Определение коэффициентов продольного изгиба

Для вычисления коэффициента продольного изгиба, учитываемого при определении количества связевых панелей по поперечному направлению разбивочных осей, находим расчетный вес части здания, ограниченной длиной фронта ветровой нагрузки L_i , приходящейся на одну связь, и шириной здания L_y .
В данном примере $L_i = 20,0$ м.

В расчетный вес части здания входят:

а) общая суммарная нагрузка на ригели (без собственного веса ригеля):

$$(11,0 \text{ т/пог.м.} \times 6 \times \frac{20}{6} \times 4 \times 3 + 5,2 \text{ т/пог.м.} \times 6 \times \frac{20}{6} \times 4 \times 1) = 3056,0 \text{ т}$$

б) собственный вес колонн ($H = 19,2$ м):

$$0,44 \text{ т/пог.м.} \times 19,2 \times 18 = 152,1 \text{ т}$$

в) собственный вес ригелей

$$0,42 \text{ т/погм.} \times 5,6 \times 4 \times 4 \times 4 = 150,5 \text{ т}$$

г) нагрузку от стенового ограждения принимаем равной 100 т.

Примечания. При определении веса части здания общая суммарная нагрузка на ригели, собственный вес колонн и ригелей принимается с части здания, которая условно приходится на одну связевую панель.

Расчетный вес части здания:

$$\sum P_i = 3458,6 \text{ т}$$

Изгибающие моменты на уровне планировочной отметки земли можно приблизительно определять по табл.5 лист 9.

Для данного примера:

$$M_i^w = 1532,2 \text{ тм} \times \frac{20}{60} \times \frac{0,64}{1,00} = 326,9 \text{ тм}$$

$$\delta_i = \frac{H}{1000} \times \frac{L_i}{L^w} = \frac{19,2}{1000} \times \frac{20}{26,5} = 0,014 \text{ м}$$

Крен фундамента следует определять в соответствии с указаниями разделов 7 и 10 пояснительной записки.

Для данного примера крен фундамента примем максимально возможный (формулы 15):

$$\text{tg } \theta_i = \frac{2K_i - I}{1000 K_i}$$

K_i - по таблице 9 лист 10

$$\text{tg } \theta_i = \frac{2 \cdot 1,3 - 1}{1000 \cdot 1,3} = \frac{1}{813}$$

Коэффициент продольного изгиба по формуле (7) равен:

$$\eta_i = 1 + \frac{3458,6 (1,8 \times 0,014 + 19,2 \times \frac{1}{813}) \times 0,9}{2 \cdot 326,9} = 1,23$$

Коэффициент продольного изгиба для связевых панелей по продольному направлению разбивочных осей не определяем, т.е. из-за небольшой ширины ветровой зоны, приходящейся на каждую из них, количество связевых панелей по продольному направлению разбивочных осей, очевидно, равно двум.

3. Проверка несущей способности вертикальных стальных связей.

В соответствии с разделом 8 пояснительной записки, имеем:

ТК
1976

Пояснительная записка

Серия
ЦЦ-04-0
Выпуск 14
Часть II

14670 23

$$L_i \eta_i \leq L_i^w$$

или

$$20 \cdot 1,23 = 24,6 < 26,5$$

Следовательно, это условие выполнено.

4. Проверка колонн связевой панели по ограничению растягивающего усилия.

Производится по формуле 12 раздела 9 пояснительной записки.

$$\frac{M}{6,0} \left[1 + (\eta_{i,j} - 1) \frac{n-2}{n} \right] - \sum P_i^{мин} \leq 15,0 \tau$$

Для нашего примера:

$$M_i = M^{табл} \frac{L_{i,j}}{60} = 675,8 \times \frac{20}{60} \times \frac{0,64}{1,00} = 144,17 \text{ тм}$$

$M^{табл}$ - определяется по таблице 3 лист 9.

При определении минимального продольного усилия в колонне учитываем случай возможного ремонта здания.

Колонну загружают следующие элементы здания:

1. Кровля (расчетный вес - 0,15 т/м²);
2. Ребристые плиты;
3. Ригели;
4. Вес непосредственно колонны.

Площадь этажа, приходящаяся на колонну, равна

$$6 \text{ м} \times 6 \text{ м} = 36 \text{ м}^2$$

Тогда:

$$\sum P_i^{мин} = 0,15 \times 36 + 0,2 \times 36 \times 3 + 0,89 \times 5,6 \times 3 \times 0,86 (19,0 - 4,8) = 38,66 \tau$$

По формуле 12:

$$\frac{144,17}{6,0} \left[1 + (1,217 - 1) \frac{4-2}{4} \right] - 38,66 = 26,69 - 38,66 = - 12,03 < 15,0 \tau$$

Следовательно, это условие выполнено.

В данном примере проверка по ограничению крена фундамента не производится.

В конкретных проектах эту проверку следует выполнять по указаниям раздела 10 пояснительной записки.

5. Выбор конструктивного решения сопряжения колонны с фундаментом.

Необходимость установки анкерных болтов для крепления связевых колонн к монолитным фундаментам определяется по формуле 13:

$$P_a \geq \frac{M_i}{6,0} \eta_{i,j} - \sum P_i^{мин}$$

В связи с тем, что связи I-го этажа крепятся непосредственно к фундаментам, значение момента M_i определяется на уровне ригеля I-ого этажа (см. выше).

$\sum P_i^{мин}$ определяем по указаниям п.9.4 пояснительной записки:

$$\sum P_i^{мин} = 38,66 + 0,2 \times 36 + 0,39 \times 5,6 + 0,36 \times 4,8 = 49,77$$

$$P_a \geq \frac{M_i}{6,0} \eta_{i,j} - \sum P_i^{мин} = \frac{144,17}{6,0} \times 1,23 - 49,77 = - 20,22$$

т.е. $\sum P_i^{мин} > \frac{M_i}{6,0} \eta_{i,j}$ (формула 14)

В данном примере пригруз колонны больше, чем выдерживающая сила, и поэтому необходимость в анкерных болтах отсутствует.

Таким образом, связевые панели типа II, принятые в примере, обеспечивают прочность и устойчивость здания. Размещение этих панелей в здании (см.рис. I) следует производить по указаниям раздела II пояснительной записки.

Расчет фундаментов рядовых и связевых колонн каркаса выполняется в соответствии с п.18 пояснительной записки.

Дата выпуска: 1976 г. г. Москва

Тип I

Шифр габаритных схем

- $n-6-2(36)$ $3-(6+3+6)-2(36)$
- $n-6-2(48,36)$ $3-(6+3+6)-2(48,36)$
- $n-6-2(42)$ $3-(6+3+6)-2(42)$
- $n-6-2(48)$ $3-(6+3+6)-2(48)$

Тип II

Шифр габаритных схем

- $n-6-2(42)$ $3-(6+3+6)-2(42)$
- $n-6-2(48)$ $3-(6+3+6)-2(48)$

Тип I

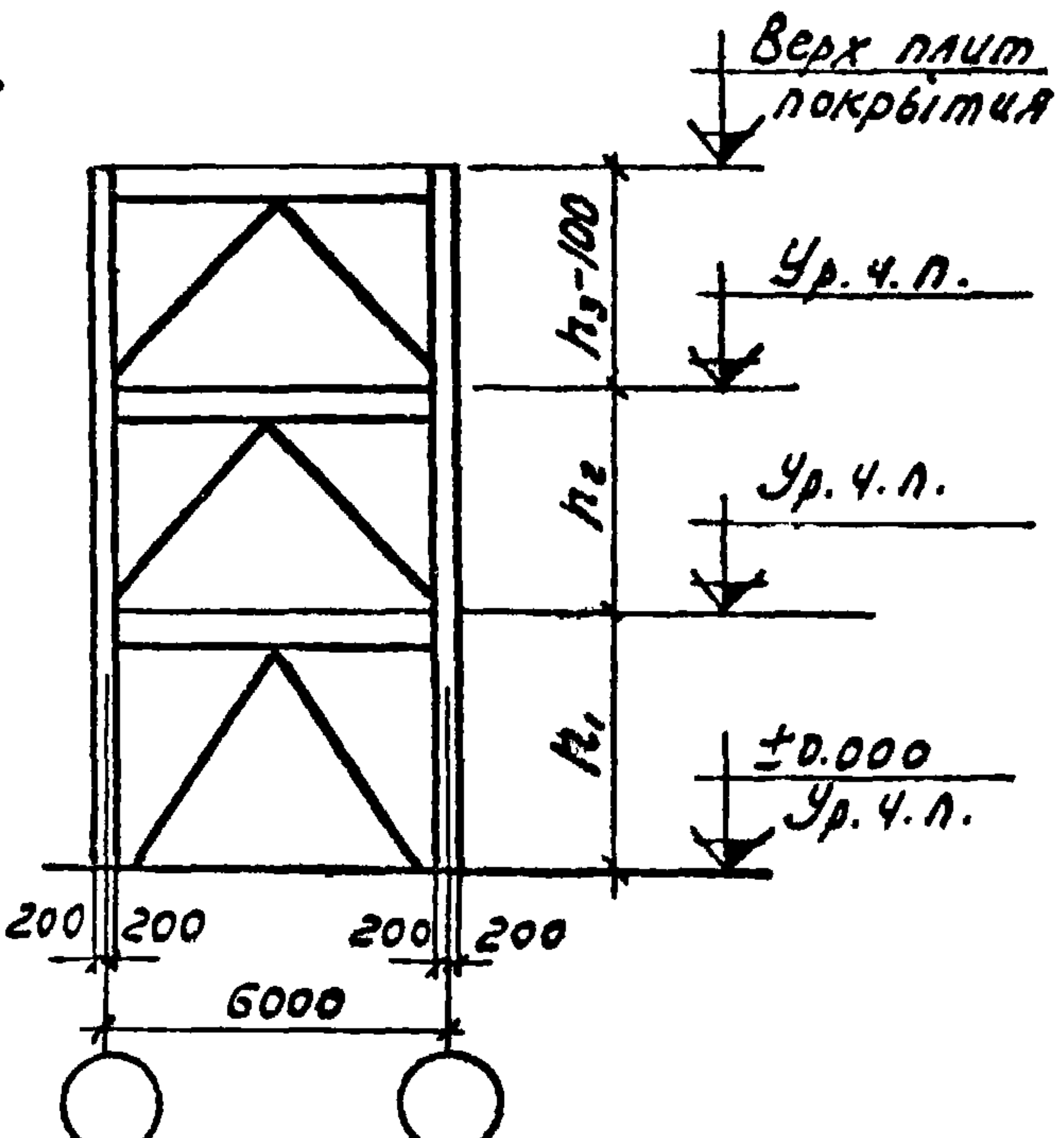
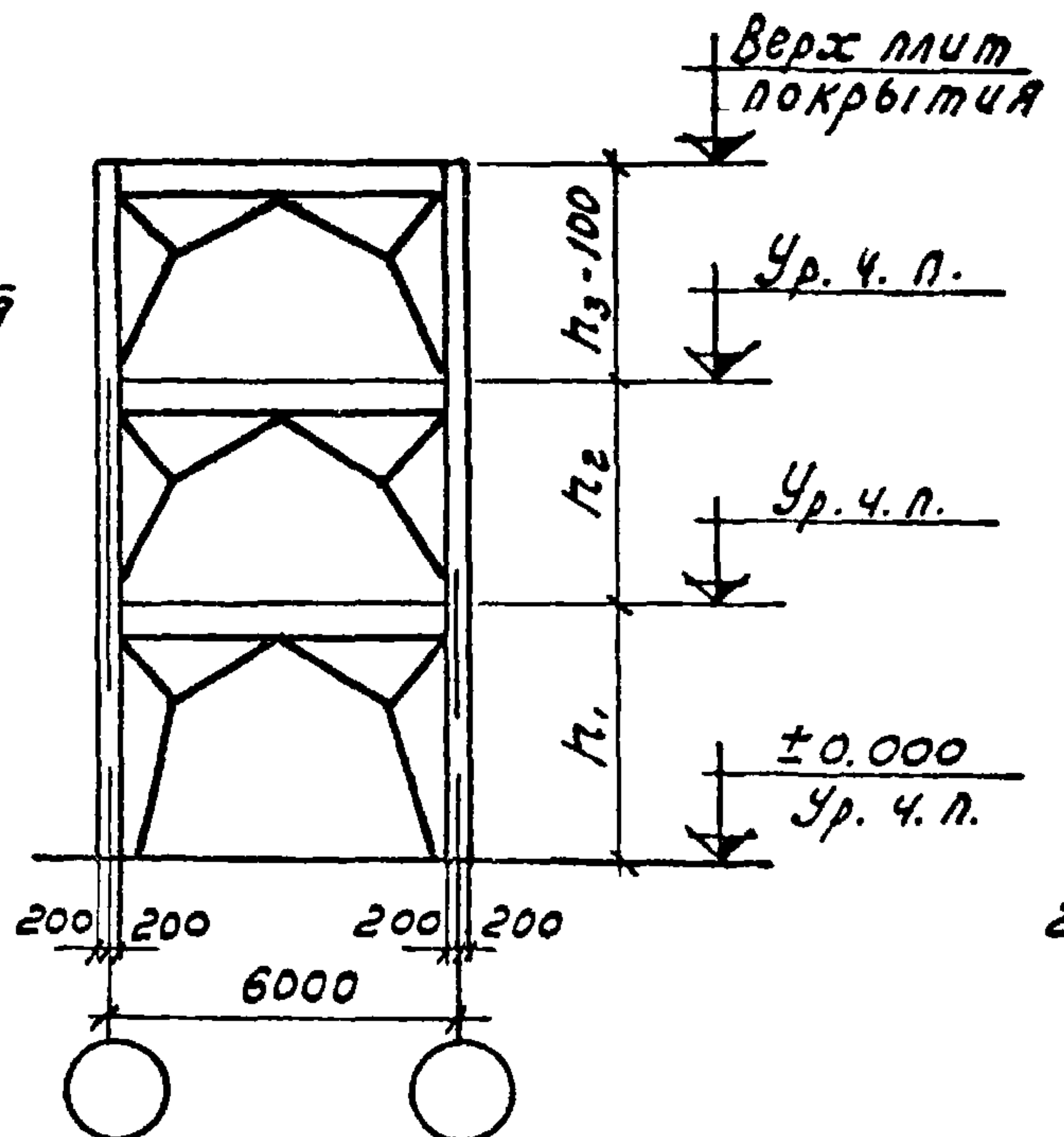
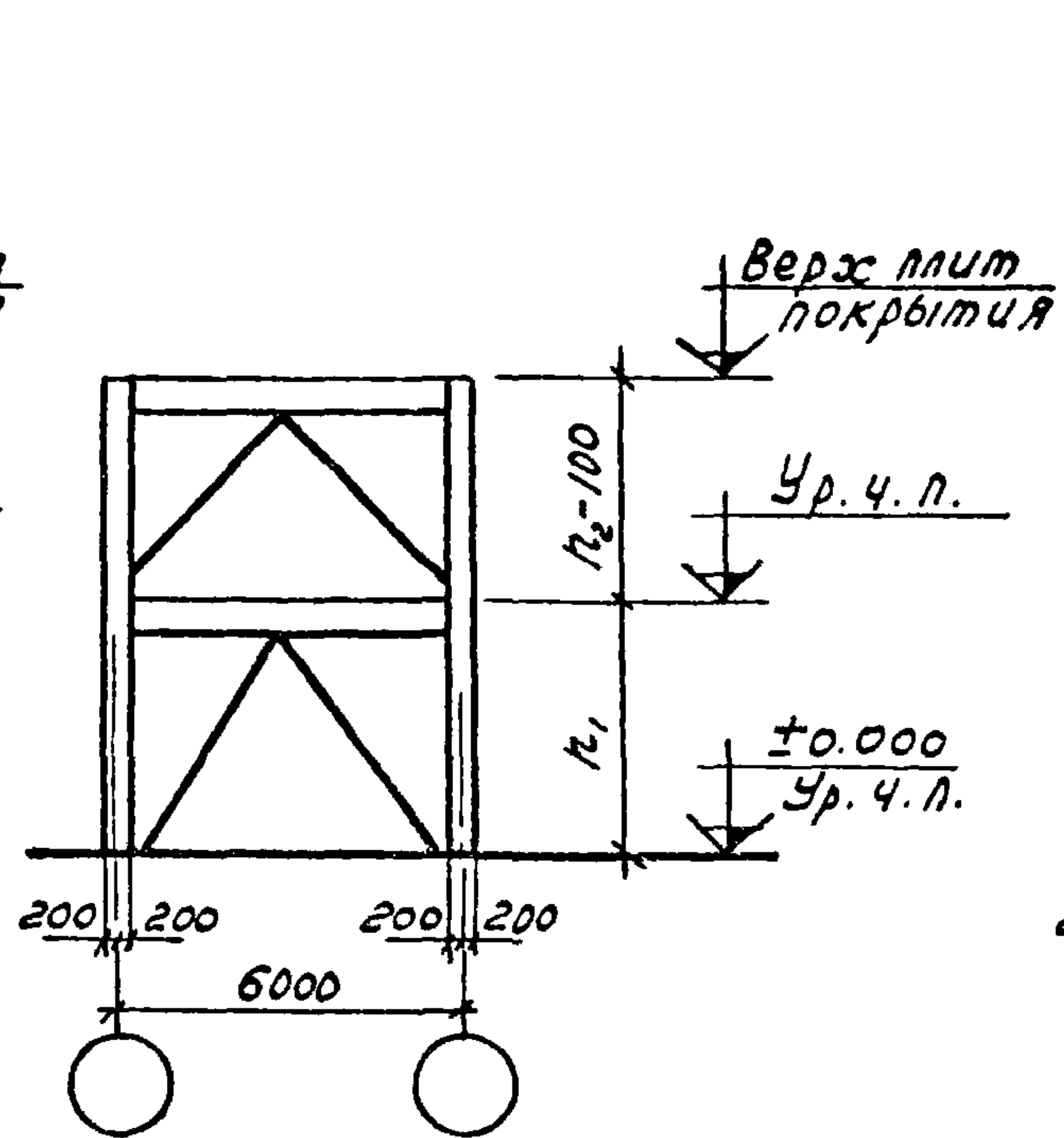
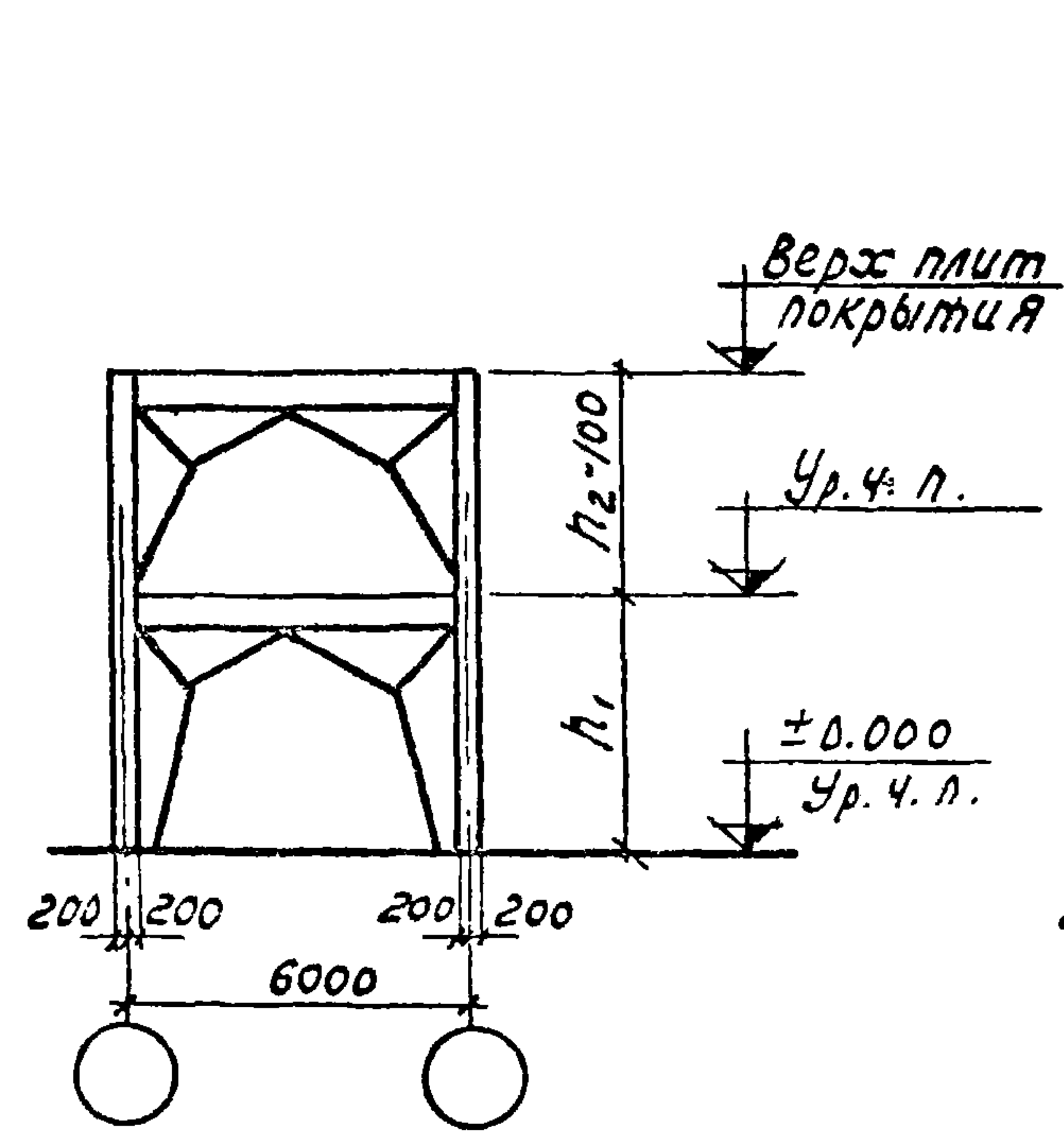
Шифр габаритных схем

- $n-6-3(36)$ $3-(6+3+6)-3(36)$
- $n-6-3(48,36)$ $3-(6+3+6)-3(48,36)$
- $n-6-3(42)$ $3-(6+3+6)-3(42)$
- $n-6-3(48)$ $3-(6+3+6)-3(48)$

Тип II

Шифр габаритных схем

- $n-6-3(42)$ $3-(6+3+6)-3(42)$
- $n-6-3(48)$ $3-(6+3+6)-3(48)$
- $n-6-3(60,48)$ $3-(6+3+6)-3(60,48)$



Примечание:

Типы вертикальных стальных связей показаны для поперечного и продольного направления разбивочных осей здания.

Дата выпуска: 1976г

г Москва

ТК
1976

Типы вертикальных стальных связей
(Тип I и II)

Серия
Щ-04-0
ЗвльсктЧ
Часть А Лист
1

Тип I

Шифр габаритных схем

П-6-4(36) 3-(6+3+6)-4(36)
 П-6-4(48,36) 3-(6+3+6)-4(48,36)
 П-6-4(42) 3-(6+3+6)-4(42)

Тип II

Шифр габаритных схем

П-6-4(42) 3-(6+3+6)-4(42)
 П-6-4(48) 3-(6+3+6)-4(48)
 П-6-4(60,48) 3-(6+3+6)-4(60,48)

Тип I

Шифр габаритных схем

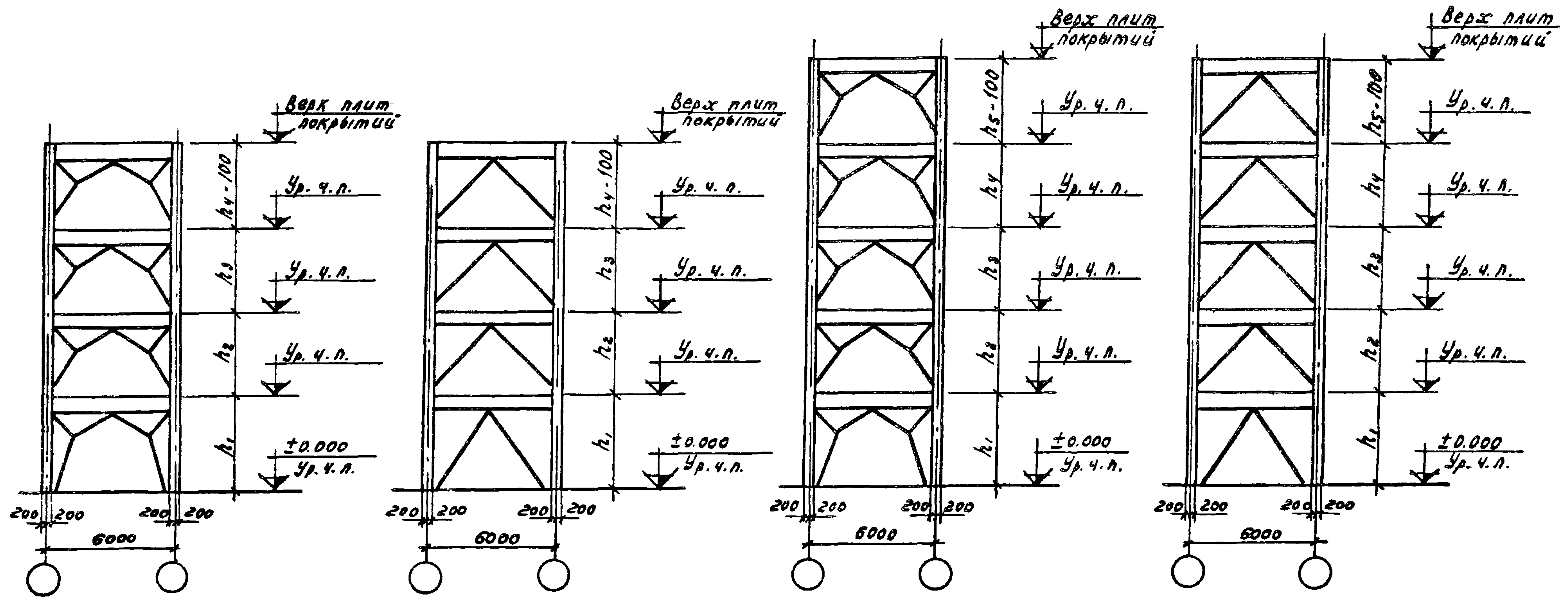
П-6-5(36) 3-(6+3+6)-5(36)
 П-6-5(48,36) 3-(6+3+6)-5(48,36)

Тип II

Шифр габаритных схем

П-6-5(42) 3-(6+3+6)-5(42)
 П-6-5(48) 3-(6+3+6)-5(48)
 П-6-5(60,48) 3-(6+3+6)-5(60,48)

Дата выпуска 1976г.



Примечание.

Горизонтальных стальных связей показаны для поперечного и продольного направления разбивочных осей здания

ТК
1976

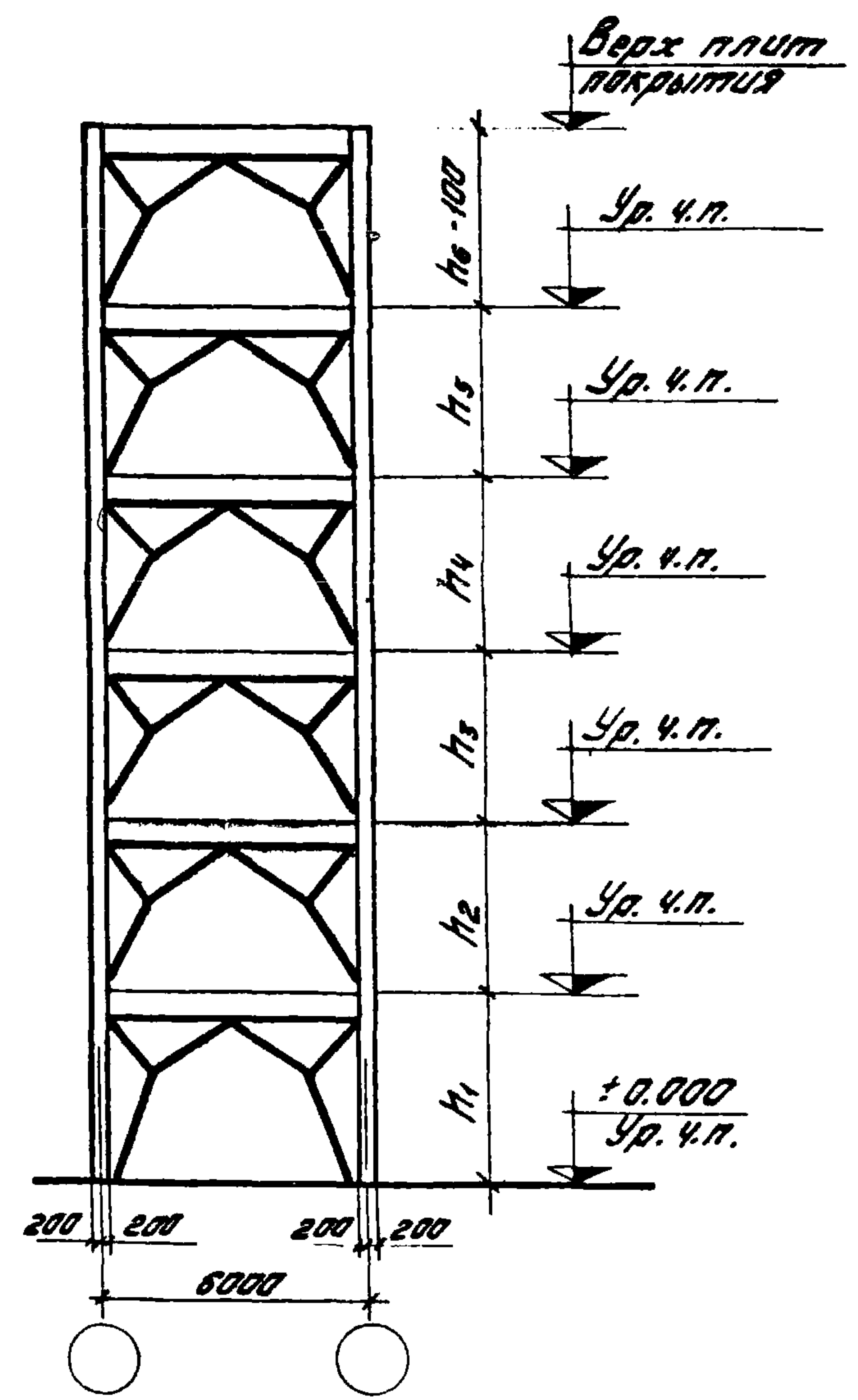
Типы вертикальных стальных связей.
(Тип I и II)

Серия
УИ-04-0
Выпуск
Часть II
Лист
2

Тип I

Шифр габаритных схем

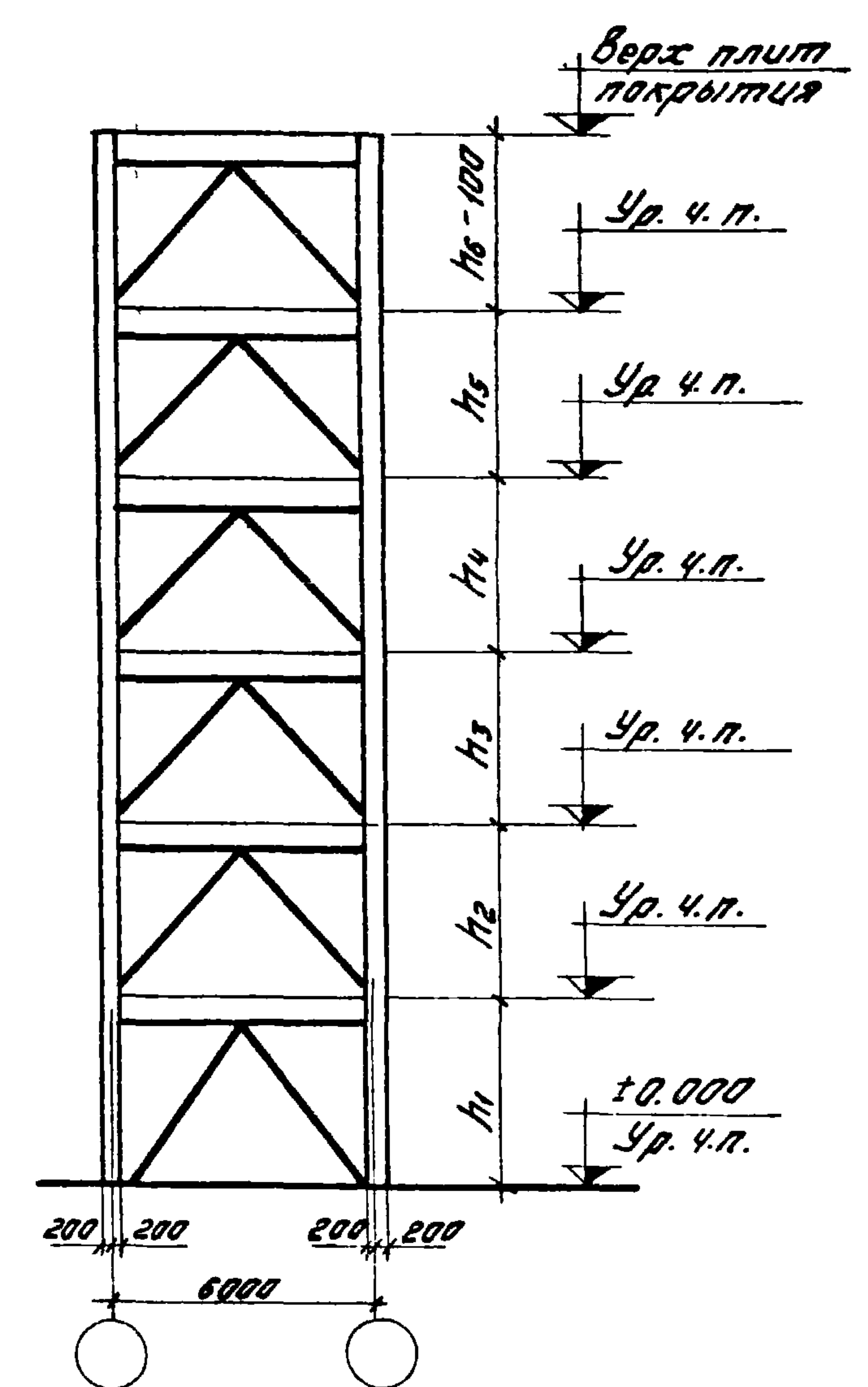
- П-6-6 (36) 3-(6+3+6)-6(36)
- П-6-6 (48,36) 3-(6+3+6)-6(48,36)



Тип II

Шифр габаритных схем

- П-6-6 (42) 3-(6+3+6)-6(42)
- П-6-6 (48) 3-(6+3+6)-6(48)
- П-6-6 (60,48) 3-(6+3+6)-6(60,48)



Примечание:

Типы вертикальных стальных связей показаны для поперечного и продольного направления разбивочных осей здания.

Дата выпуска 1976г Масштаб

ТК
1976

Типы вертикальных стальных связей
(Тип I и II)

Серия УЧ-04-0	
Вып. 14	Лист
Часть 2	3

Тип III

Шифр габаритной схемы

$\pi-6-3(60,48) 3-(6+3+6)-3(60,48)$

Тип III

Шифр габаритных схем

$\pi-6-4(48) 3-(6+3+6)-4(48)$
 $\pi-6-4(60,48) 3-(6+3+6)-4(60,48)$

Тип III

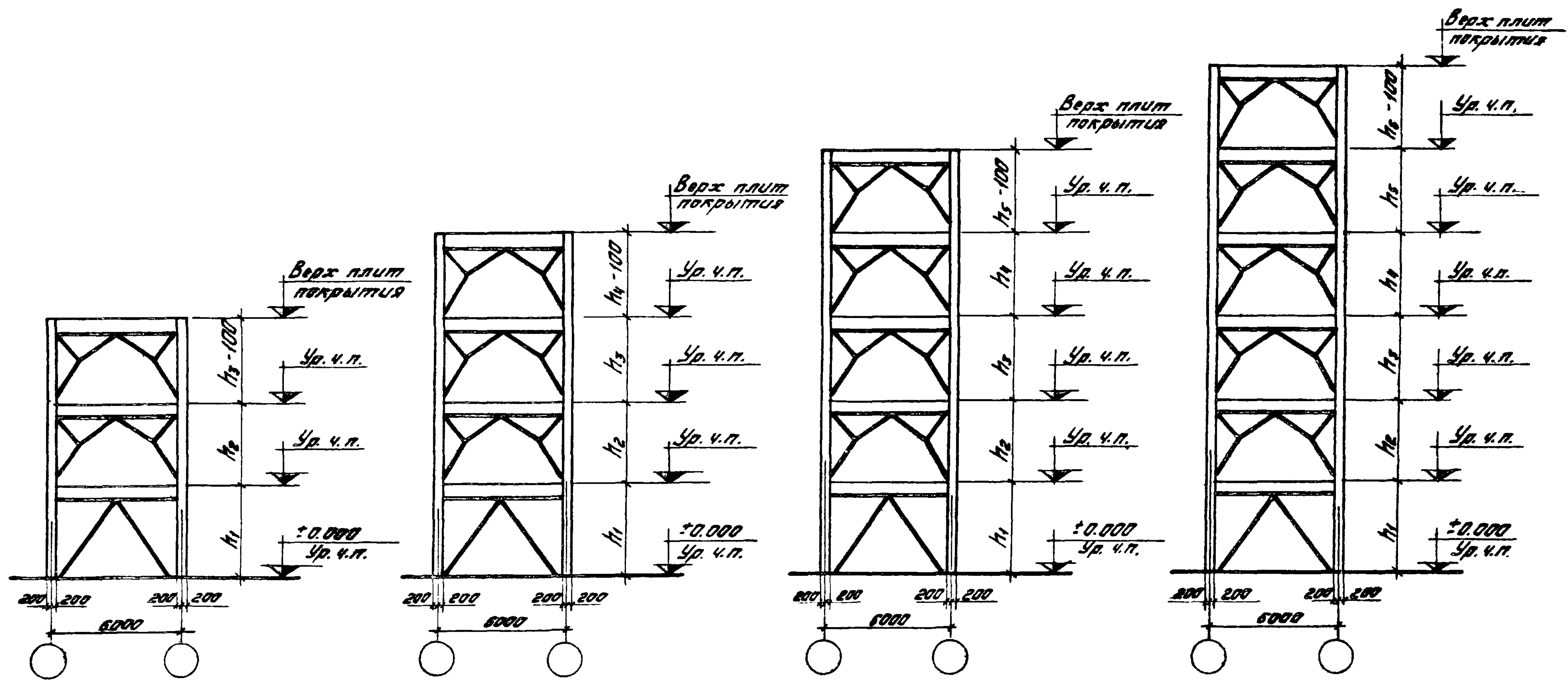
Шифр габаритных схем

$\pi-6-5(42) 3-(6+3+6)-5(42)$
 $\pi-6-5(48) 3-(6+3+6)-5(48)$
 $\pi-6-5(60,48) 3-(6+3+6)-5(60,48)$

Тип III

Шифр габаритных схем

$\pi-6-6(42) 3-(6+3+6)-6(42)$
 $\pi-6-6(48) 3-(6+3+6)-6(48)$
 $\pi-6-6(60,48) 3-(6+3+6)-6(60,48)$



Примечание:

Типы вертикальных стальных связей показаны для поперечного и продольного направления разбивочных осей здания.

ТК
1976

Типы вертикальных стальных связей
(Тип III)

Серия
Щ-04-0
Выпуск
Лист
4

1976г. Дата выпуска

Этажность	Тип связей	ветровой район	Высота этажа, м																																	
			3,6						4,8 + п 3,6						4,2				4,8																	
			Рабочие марки связей по этажам						L^w , м			Рабочие марки связей по этажам						L^w , м			Рабочие марки связей по этажам				L^w , м											
			1	2	3	4	5	6	при нагрузках т/м ²			1	2	3	4	5	6	при нагрузках т/м ²			1	2	3	4	при нагрузках т/м ²			1	2	3	при нагрузках т/м ²					
2	I	I	C1	C4				91,5	91,5	91,5	C9	C4					87,5	87,5	87,5	C5	C8					85,5	85,5	85,5	C9	C12				85,5	85,5	85,5
		II	C1	C4				70,5	70,5	70,5	C9	C4					67,5	67,5	67,5	C5	C8					65,5	65,5	65,5	C9	C12				65,5	65,5	65,5
		III	C1	C4				55,0	55,0	55,0	C9	C4					52,0	52,0	52,0	C5	C8					51,0	51,0	51,0	C9	C12				51,0	51,0	51,0
		IV	C1	C4				45,0	45,0	45,0	C9	C4					43,0	43,0	43,0	C5	C8					42,0	42,0	42,0	C9	C12				42,0	42,0	42,0
3	I	I	C1	C3	C4			64,3	64,3	64,3	C9	C3	C4				59,0	59,0	59,0	C5	C7	C8				61,0	61,0	61,0	C9	C11	C12	51,0	51,0	51,0		
		II	C1	C3	C4			49,2	49,2	49,2	C9	C3	C4				45,5	45,5	45,5	C5	C7	C8				46,8	46,8	46,8	C9	C11	C12	39,0	39,0	39,0		
		III	C1	C3	C4			38,4	38,4	38,4	C9	C3	C4				35,0	35,0	35,0	C5	C7	C8				36,5	36,5	36,5	C9	C11	C12	30,5	30,5	30,5		
		IV	C1	C3	C4			31,5	31,5	31,5	C9	C3	C4				29,0	29,0	29,0	C5	C7	C8				30,0	30,0	30,0	C9	C11	C12	25,0	25,0	25,0		
4	I	I	C1	C2	C3	C4		44,5	44,5	44,5	C9	C2	C3	C4			40,8	40,8	40,8	C5	C6	C7	C8	35,7	35,7	35,7										
		II	C1	C2	C3	C4		35,0	35,0	35,0	C9	C2	C3	C4			31,0	31,0	31,0	C5	C6	C7	C8	28,1	28,1	28,1										
		III	C1	C2	C3	C4		26,5	26,5	26,5	C9	C2	C3	C4			24,4	24,4	24,4	C5	C6	C7	C8	22,0	22,0	22,0										
		IV	C1	C2	C3	C4		22,0	22,0	22,5	C9	C2	C3	C4			20,0	20,0	20,0	C5	C6	C7	C8	18,0	18,0	18,0										
5	I	I	C1	C2	C2	C3	C4		25,5	25,5	25,5	C9	C2	C2	C3	C4		25,5	25,5	25,5																
		II	C1	C2	C2	C3	C4		20,0	20,0	20,0	C9	C2	C2	C3	C4		20,0	20,0	20,0																
		III	C1	C2	C2	C3	C4		15,0	15,0	15,0	C9	C2	C2	C3	C4		15,0	15,0	15,0																
		IV	C1	C2	C2	C3	C4		12,5	12,5	12,5	C9	C2	C2	C3	C4		12,5	12,5	12,5																
6	I	I	C1	C2	C2	C2	C3	C4		20,0	20,0	20,0	C9	C2	C2	C2	C3	C4		20,0	20,0	20,0														
		II	C1	C2	C2	C2	C3	C4		15,0	15,0	15,0	C9	C2	C2	C2	C3	C4		15,0	15,0	15,0														
		III	C1	C2	C2	C2	C3	C4		12,0	12,0	12,0	C9	C2	C2	C2	C3	C4		12,5	12,5	12,5														
		IV	C1	C2	C2	C2	C3	C4		10,0	10,0	10,0	C9	C2	C2	C2	C3	C4		10,0	10,0	10,0														

Примечания:

1. В таблицах приведена маркировка вертикальных стальных связей по этажам и значения несущей способности связевых панелей (ширина фронта ветровой нагрузки в метрах) - L^w .
2. L^w - предельная ширина фронта ветровой нагрузки, которую может воспринять одна связевая панель без учета продольного изгиба и кручения всего каркаса.
3. Рабочие марки связей разработаны в серии ЦИ-04-19 выпуск 1 "вертикальные стальные связи".
4. Значения L^w приведены для марок ж.б. колонн, указанных в таблице 10 на листах 15, 16.
5. Совместно см. лист 6, 7.

ТК 1976	Таблица марок связей по этажам и значения предельной ширины ветровой зоны для связей типа I	Серия ЦИ-04-0
		Выпуск часть II
		Лист 5

Этажность	Тип связей	Ветровой район	Высота этажа, м																																				
			4,2						4,8						6,0 + n 4,8																								
			Рабочие марки связей по этажам						L ^W , м			Рабочие марки связей по этажам						L ^W , м			Рабочие марки связей по этажам						L ^W , м												
									При нагрузках т/м ²									При нагрузках т/м ²									При нагрузках т/м ²												
			1	2	3	4	5	6	7,2	9,0	11,0	1	2	3	4	5	6	7,2	9,0	11,0	1	2	3	4	5	6	7,2	9,0	11,0										
2	I	I	C13	C15						91,5	91,5	91,5	C16	C19						91,5	91,5	91,5																	
		II	C13	C15						70,5	70,5	70,5	C16	C19						70,5	70,5	70,5																	
		III	C13	C15						54,5	54,5	54,5	C16	C19						54,5	54,5	54,5																	
		IV	C13	C15						45,0	45,0	45,0	C16	C19						45,0	45,0	45,0																	
3	I	I	C13	C14	C15					69,0	69,0	69,0	C16	C18	C19					51,0	51,0	51,0	C20	C18	C19									45,9	45,9	45,9			
		II	C13	C14	C15					53,0	53,0	53,0	C16	C18	C19					39,0	39,0	39,0	C20	C18	C19									35,0	35,0	35,0			
		III	C13	C14	C15					41,0	41,0	41,0	C16	C18	C19					30,5	30,5	30,5	C20	C18	C19									27,0	27,0	27,0			
		IV	C13	C14	C15					34,0	34,0	34,0	C16	C18	C19					25,0	25,0	25,0	C20	C18	C19									22,5	22,5	22,5			
4	II	I	C13	C14	C14	C15				35,7	35,7	35,7	C16	C17	C18	C19				33,0	33,0	33,0	C20	C17	C18	C19								30,8	30,8	30,8			
		II	C13	C14	C14	C15				28,0	28,0	28,0	C16	C17	C18	C19				26,5	26,5	26,5	C20	C17	C18	C19								24,2	24,2	24,2			
		III	C13	C14	C14	C15				22,0	22,0	22,0	C16	C17	C18	C19				20,7	20,7	20,7	C20	C17	C18	C19								18,9	18,9	18,9			
		IV	C13	C14	C14	C15				18,0	18,0	18,0	C16	C17	C18	C19				17,0	17,0	17,0	C20	C17	C18	C19								15,5	15,5	15,5			
5	I	I	C13	C14	C14	C14	C15			26,5	26,5	26,5	C16	C17	C17	C18	C19			22,0	22,0	22,0	C20	C17	C17	C18	C19							20,3	20,3	20,3			
		II	C13	C14	C14	C14	C15			20,2	20,2	20,2	C16	C17	C17	C18	C19			17,1	17,1	17,1	C20	C17	C17	C18	C19							15,9	15,9	15,9			
		III	C13	C14	C14	C14	C15			15,2	15,2	15,2	C16	C17	C17	C18	C19			13,4	13,4	13,4	C20	C17	C17	C18	C19							12,0	12,0	12,0			
		IV	C13	C14	C14	C14	C15			13,0	13,0	13,0	C16	C17	C17	C18	C19			11,0	11,0	11,0	C20	C17	C17	C18	C19							10,0	10,0	10,0			
6	I	I	C13	C14	C14	C14	C14	C15		17,0	17,0	17,0	C16	C17	C17	C17	C18	C19		19,4	19,4	17,0	C20	C17	C17	C17	C18	C19						17,0	15,0	12,0			
		II	C13	C14	C14	C14	C14	C15		13,0	13,0	13,0	C16	C17	C17	C17	C18	C19		14,8	14,8	13,0	C20	C17	C17	C17	C18	C19						13,0	11,5	9,5			
		III	C13	C14	C14	C14	C14	C15		10,0	10,0	10,0	C16	C17	C17	C17	C18	C19		11,6	11,6	10,0	C20	C17	C17	C17	C18	C19						10,0	9,0	7,0			
		IV	C13	C14	C14	C14	C14	C15		8,5	8,5	8,5	C16	C17	C17	C17	C18	C19		9,5	9,5	8,5	C20	C17	C17	C17	C18	C19						8,5	7,5	6,0			

Примечание:

Совместно с л. лист 5.

Москва

ТК 1976	Таблица марок связей по этажам значения предела ширины ветровой зоны для связей типа II	Серия Щ-04-0
		Вып. 14 Лист Часть I 6

Этажность	Тип связей	Ветровой район	Высота этажа, м																											
			4,2						4,8						6,0 + п.4.8															
			Рабочие марки связей по этажам						L ^W , м			Рабочие марки связей по этажам						L ^W , м			Рабочие марки связей по этажам						L ^W , м			
									при нагрузках т/м									при нагрузках т/м									при нагрузках т/м			
							7,2	9,0	11,0	1	2	3	4	5	6	7,2	9,0	11,0	1	2	3	4	5	6	7,2	9,0	11,0			
3	III	I																												
		II																												
		III																												
		IV																												
4	III	I									C16	C10	C11	C12					32,0	32,0	32,0	C20	C10	C11	C12					
		II									C16	C10	C11	C12					24,0	24,0	24,0	C20	C10	C11	C12					
		III									C16	C10	C11	C12					19,5	19,5	19,5	C20	C10	C11	C12					
		IV									C16	C10	C11	C12					16,0	16,0	16,0	C20	C10	C11	C12					
5	III	I	C13	C6	C6	C6	C8		24,5	24,5	24,5	C16	C10	C10	C10	C12		21,4	21,4	21,4	C20	C10	C10	C10	C12		19,4	19,4	19,4	
		II	C13	C6	C6	C6	C8		18,8	18,8	18,8	C16	C10	C10	C10	C12		16,4	16,4	16,4	C20	C10	C10	C10	C12		14,8	14,8	14,8	
		III	C13	C6	C6	C6	C8		14,6	14,6	14,6	C16	C10	C10	C10	C12		12,8	12,8	12,8	C20	C10	C10	C10	C12		11,6	11,6	11,6	
		IV	C13	C6	C6	C6	C8		12,0	12,0	12,0	C16	C10	C10	C10	C12		10,5	10,5	10,5	C20	C10	C10	C10	C12		9,5	9,5	9,5	
6	III	I	C13	C6	C6	C6	C6	C8	17,0	17,0	17,0	C16	C10	C10	C10	C10	C12	18,4	18,4	17,0	C20	C10	C10	C10	C10	C12	16,0	14,0	12,0	
		II	C13	C6	C6	C6	C6	C8	13,0	13,0	13,0	C16	C10	C10	C10	C10	C12	14,1	14,1	13,0	C20	C10	C10	C10	C10	C12	12,0	10,5	8,5	
		III	C13	C6	C6	C6	C6	C8	10,0	10,0	10,0	C16	C10	C10	C10	C10	C12	11,0	11,0	10,0	C20	C10	C10	C10	C10	C12	9,5	8,5	7,0	
		IV	C13	C6	C6	C6	C6	C8	8,5	8,5	8,5	C16	C10	C10	C10	C10	C12	9,0	9,0	8,5	C20	C10	C10	C10	C10	C12	8,0	7,0	6,0	

Примечание:

Совместно см. листы 5, 6.

г. Москва

ТК 1976	Таблица марок связей по этажам и значения предельной ширины ветровой зоны для связей типа III	Серия ИЦ-04-0	
		Вкл. 14 часть I	Лист 7

Схемы загрузки каркасов ветровой нагрузкой

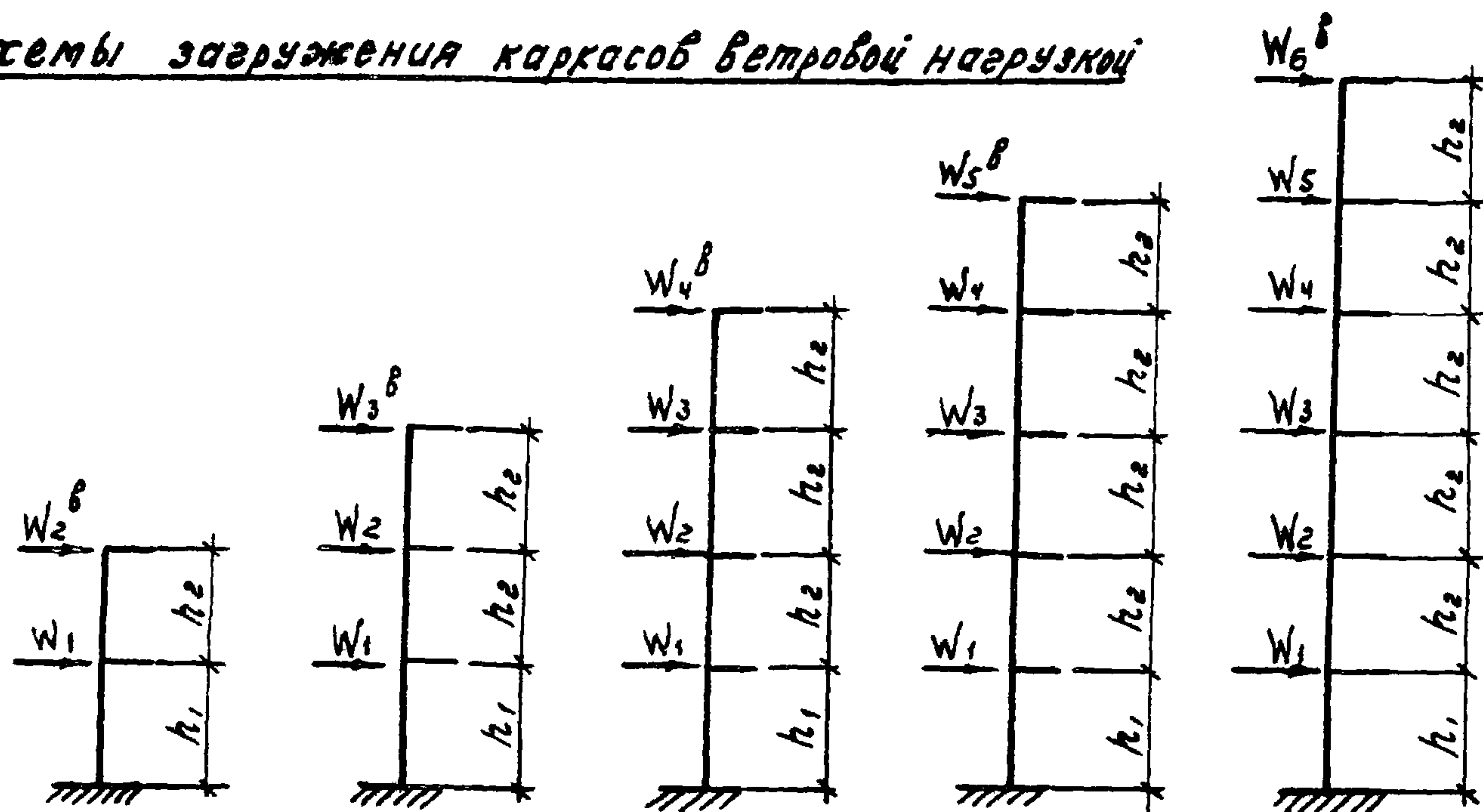


Таблица 2

Значения поперечной силы $Q^{тобн}$ на отм. 0.00

Количество этажей	Высоты этажей				
	3.6	4.2	4.8	4.8+3.6	6.0+4.8
Значения поперечной силы $Q^{тобн}$ на отм. 0.00 (в ветровой район)					
2	3.6	4.0	4.6	3.9	4.9
3	5.6	6.4	7.4	6.0	7.9
4	7.9	9.2	10.8	8.2	11.4
5	10.4	12.4	14.5	10.8	15.2
6	12.8	15.5	18.4	13.6	19.1

Примечания: Ветровые нагрузки условно показаны действующими с одной стороны каркасов с учетом суммы аэродинамических коэффициентов напора и отсоса

Примечания:

1. В таблицах 1 и 2 значения ветровых нагрузок и поперечных сил приведены с бм фронта ветровой нагрузки.
2. Ветровые нагрузки приложены на уровне верха ригелей.
3. Изгибающие моменты на уровне планировочной отметки земли и других уровнях, приходящиеся на связевую панель, определяются по формуле:

Таблица 1

Значения ветровых нагрузок на поперечные рамы

Высоты этажей, м		Ветровая нагрузка (в ветровой район), т									
Первого этажа h_1	Остальных h_2	W_1	$W_2^в$	W_2	$W_3^в$	W_3	$W_4^в$	W_4	$W_5^в$	W_5	$W_6^в$
3.5	3.6	2.0	1.6	2.0	1.6	2.1	1.8	2.3	2.0	2.6	1.8
4.2	4.2	2.3	1.7	2.3	1.8	2.6	2.0	2.9	2.3	3.2	2.2
4.8	4.8	2.7	1.9	2.7	2.0	3.1	2.3	3.5	2.5	3.8	2.6
4.8	3.6	2.3	1.6	2.0	1.7	2.1	1.8	2.4	2.0	2.6	2.2
6.0	4.8	3.0	1.9	2.8	2.1	3.2	2.4	3.6	2.6	3.9	2.6

$$M = \sum W_n H_n \times \frac{L_{i,j}}{6} \text{ тм, где}$$

W_n — ветровая нагрузка на n -этаж;
 H_n — расстояние между рассматриваемым уровнем и точкой приложения ветровой нагрузки W_n ;
 $L_{i,j}$ — ширина фронта ветровой нагрузки, приходящаяся на связевую панель.

4. Значение поперечной силы на любом уровне определяется как сумма ветровых нагрузок, расположенных выше рассматриваемого сечения.
5. Совместно см. лист 9.

Таблица 3

Значения расчетных ветровых моментов на уровне ригеля 1^{го} этажа

Количество этажей	Высоты этажей, м				
	3,6	4,2	4,8	4,8+3,6	6,0+4,8
	Значения $M_{табл.}$ втм по фронту 60м (IV ветровой район)				
2	69,1	82,7	102,4	71,0	104,3
3	185,6	239,2	304,6	193,9	319,4
4	384,6	512,5	675,8	386,6	702,7
5	674,2	932,8	1221,8	685,4	1264,6
6	1017,9	1443,2	1945,6	1089,3	1988,5

Таблица 5

Значения расчетных ветровых моментов на отметке -0,200

Количество этажей	Высоты этажей, м				
	3,6	4,2	4,8	4,8+3,6	6,0+4,8
	Значения $M_{табл.}$ втм по фронту 60м (IV ветровой район)				
2	224,6	287,3	374,4	293,8	462,2
3	466,6	619,9	812,2	578,9	972,0
4	842,4	1144,1	1532,2	973,4	1765,4
5	1360,8	1905,1	2528,6	1546,6	2845,4
6	1957,0	2797,2	3801,6	2286,7	4174,6

Таблица 4

Значения расчетных ветровых моментов на отметке $\pm 0,000$

Количество этажей	Высоты этажей, м				
	3,6	4,2	4,8	4,8+3,6	6,0+4,8
	Значения $M_{табл.}$ втм по фронту 60м (IV ветровой район)				
2	187,2	239,4	312,0	244,8	385,2
3	388,8	516,6	676,8	482,4	810,0
4	702,0	953,4	1276,8	811,2	1471,2
5	1134,0	1587,6	2107,2	1288,8	2371,2
6	1630,8	2331,0	3168,0	1905,6	3478,8

Таблица 6

Таблица коэффициентов для перевода ветровых нагрузок

Ветровые районы СССР	I	II	III	IV
Поправочные коэффициенты	0,49	0,64	0,82	1,0

Примечания:

1. Совместно см. лист 8.
2. В таблице 3 значения расчетных ветровых моментов приведены сниженными на 20% (см. п. 9.1 пояснительной записки).

ТК
1976

Ветровые нагрузки. Таблицы 3÷6

Серия
ИИ-84-0
Выпуск
Часть I
Лист
9

14670 33

Таблица 7
Моменты M_1 , табл. в колоннах связевых панелей

Количество этажей	Высоты этажей, м				
	3,6	4,8+п·3,6	4,2	4,8	6,0+п·4,8
Моменты M_1 , табл., тм					
2	3,3	4,0	3,9	—	—
3	3,8	4,7	3,6	2,9	2,5
4	3,9	4,8	1,6	3,5	1,6
5	2,8	1,3	0,7	2,7	0,7
6	1,9	1,1	0,5	1,9	0,6

Таблица 9
Значения коэффициентов $K_i; K_j$

Тип связей	Этажность	Высота этажа, м																	
		3,6			4,8+п·3,6			4,2			4,8			6,0+п·4,8					
		Нагрузки на ригеле т/п.м																	
		7,2	9,0	11,0	7,2	9,0	11,0	7,2	9,0	11,0	7,2	9,0	11,0	7,2	9,0	11,0			
I	2	1,0	1,0	1,0	1,0	1,0	1,0	1,0	1,0	1,0	1,0	1,0	1,0	X					
	3	1,0	1,0	1,0	1,1	1,1	1,1	1,0	1,0	1,0	1,1	1,1	1,1						
	4	1,1	1,1	1,1	1,2	1,2	1,2	1,1	1,1	1,1	X								
	5	1,9	1,9	1,9	1,8	1,8	1,8	X											
	6	1,9	1,9	1,9	1,8	1,8	1,8				X								
II	2	X						1,0	1,0	1,0				1,0	1,0	1,0	X		
	3							1,1	1,1	1,1	1,4	1,4	1,4	1,7	1,7	1,7			
	4							1,3	1,3	1,3	1,3	1,3	1,3	1,5	1,5	1,5			
	5							1,8	1,8	1,8	1,5	1,5	1,5	1,7	1,7	1,7			
	6							2,1	2,1	2,1	1,2	1,3	1,6	1,4	1,6	2,0			
III	3	X						X			X			1,2	1,2	1,2			
	4													1,0	1,0	1,0	1,3	1,3	1,3
	5							1,5	1,5	1,5	1,4	1,4	1,4	1,5	1,5	1,5			
	6							1,8	1,8	1,8	1,0	1,0	1,2	1,3	1,5	1,8			

Таблица 8
Моменты M_2 табл. в рядовых колоннах

Количество этажей	Высоты этажей, м				
	3,6	4,8+п·3,6	4,2	4,8	6,0+п·4,8
Моменты M_2 табл., тм					
2	4,3	5,0	5,2	—	—
3	5,3	6,2	5,3	4,3	3,7
4	5,4	6,3	3,4	5,1	3,4
5	3,9	2,6	3,1	4,1	3,1
6	2,7	2,4	2,9	2,9	2,9

Примечания:

- В таблицах 7 и 8 даны дополнительные моменты M_1 , табл. и M_2 , табл. от действия ветровой нагрузки для расчета стенок фундаментов связевых и рядовых колонн каркаса. Значения моментов приведены для фундамента одной колонны
- Значения таблицы 9 следует пользоваться совместно с материалами по расчету фундаментов рядовых колонн каркаса, приведенными в серии ЦЧ-04-0 Выпуск 14 часть I.

ТК
1976

Значения моментов для расчета стенок стаканов фундаментов (табл. 7 и 8). Значения коэффициентов K_i и K_j (табл. 9)

Серия
ЦЧ-04-0
Выпуск 14
Часть II
Лист
10

Рис.1

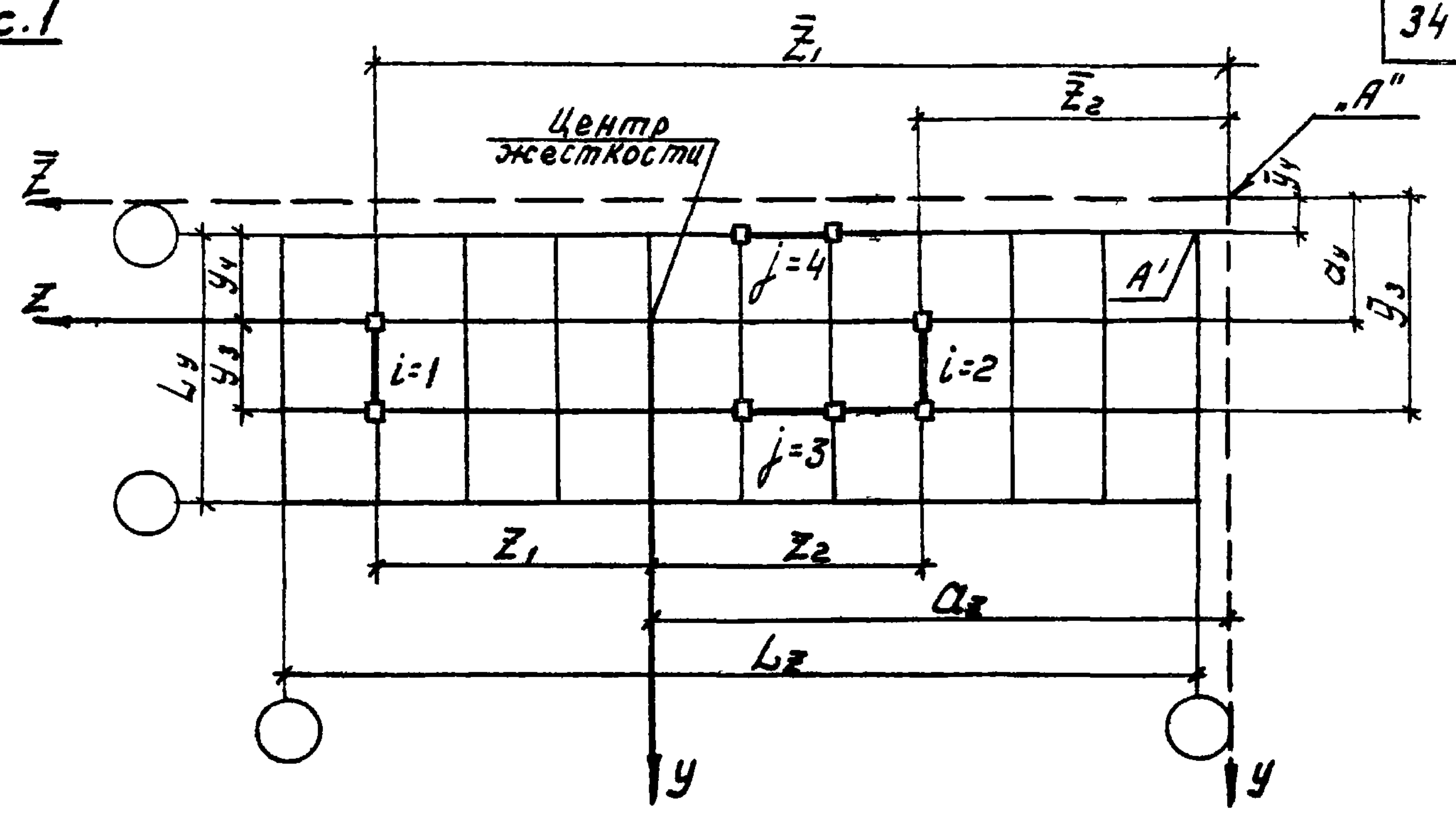
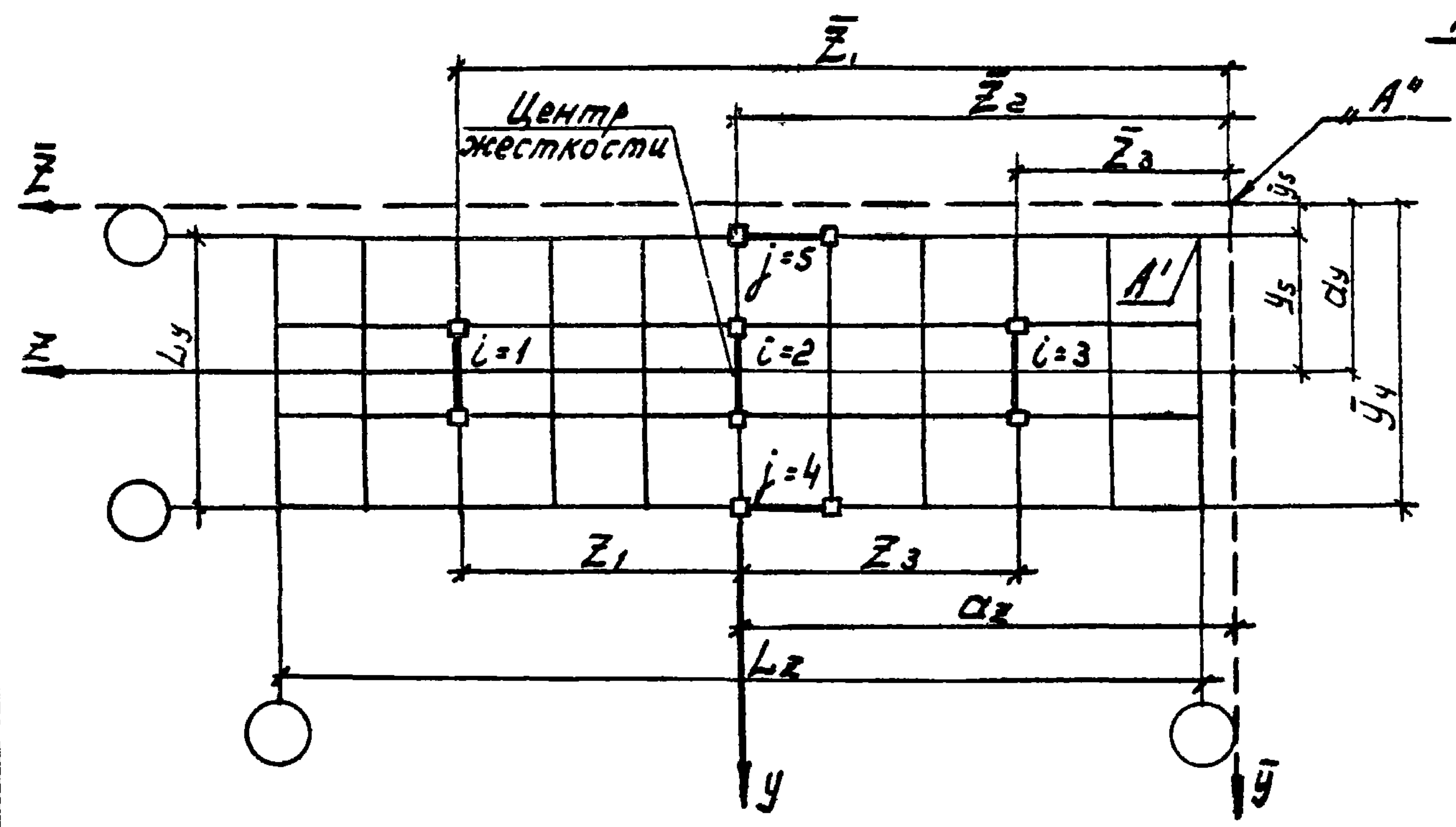
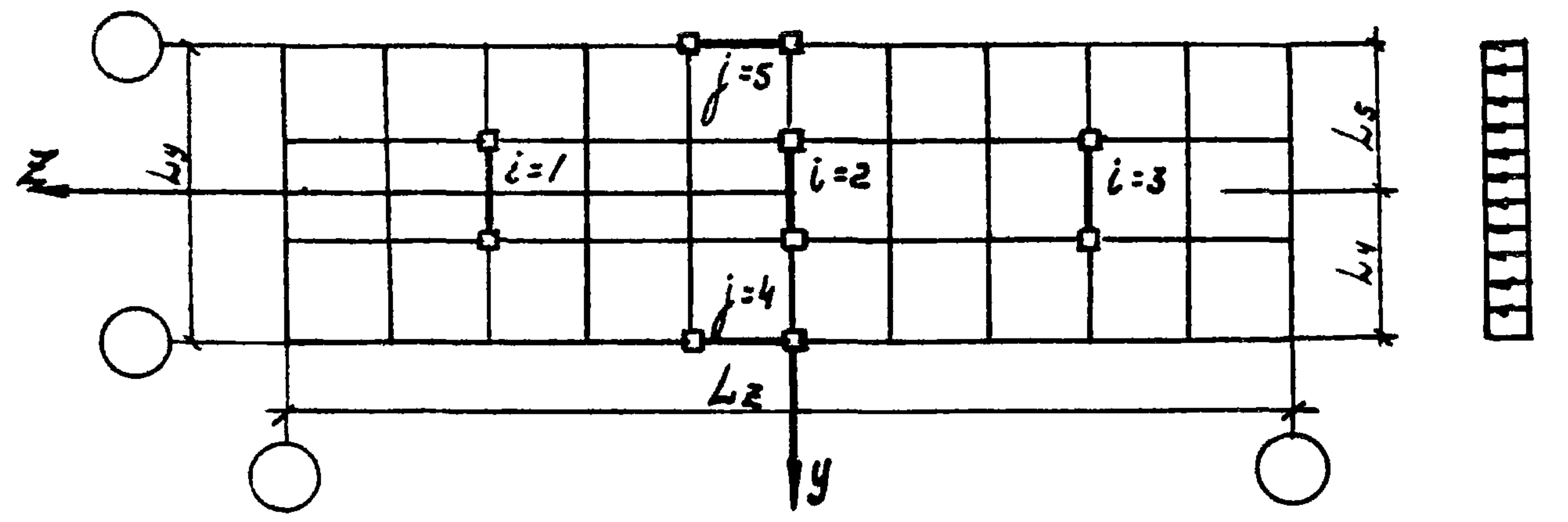
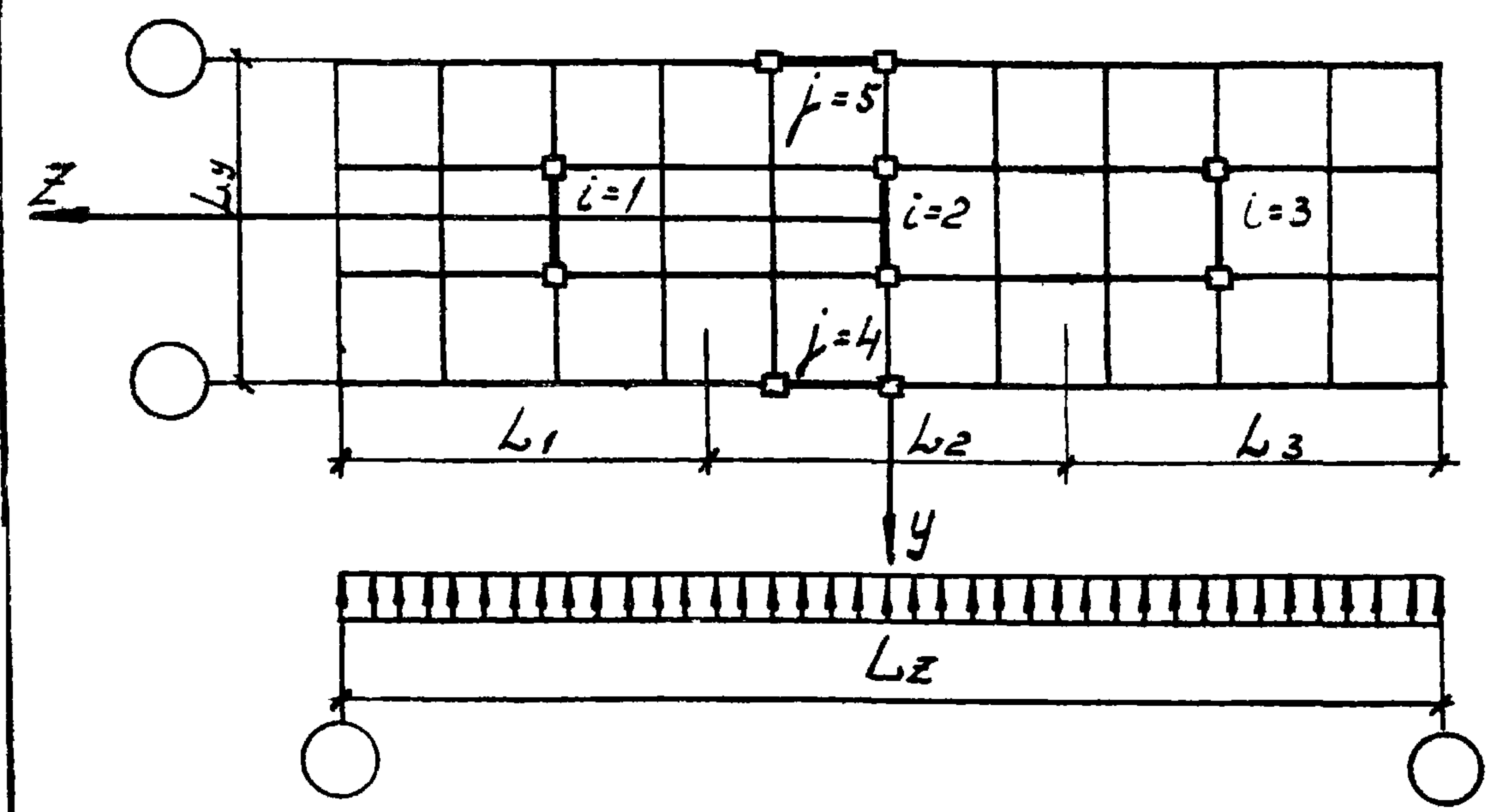


Рис.2



Примечание.
 Данный лист см. совместно с листом 12.

ТК 1976	Определение центра жесткости связевых панелей. Определение ширины ветровой зоны при симметричном расположении связевых панелей в плане здания	Серия ЦЦ-04-0
		Выпуск Часть II

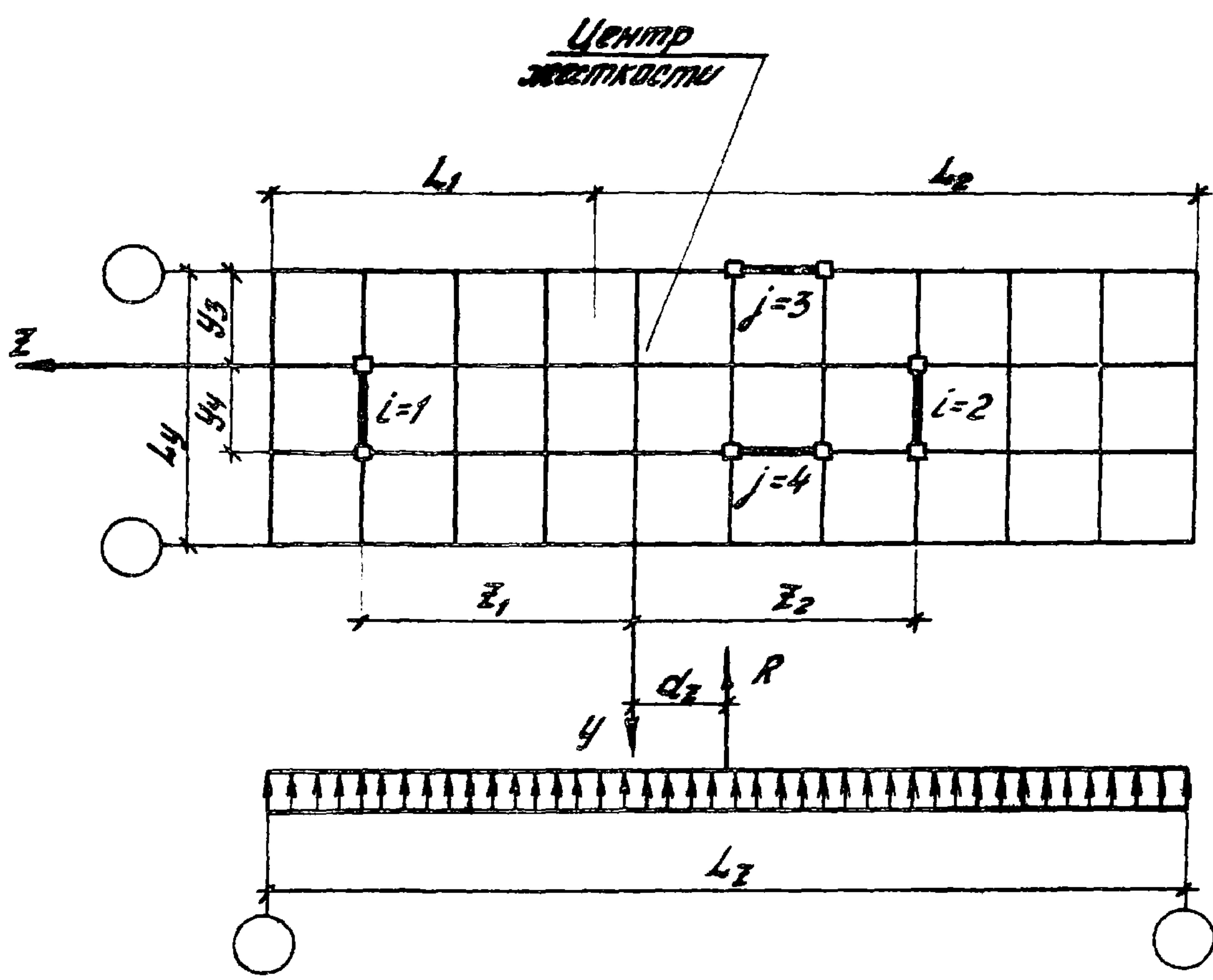
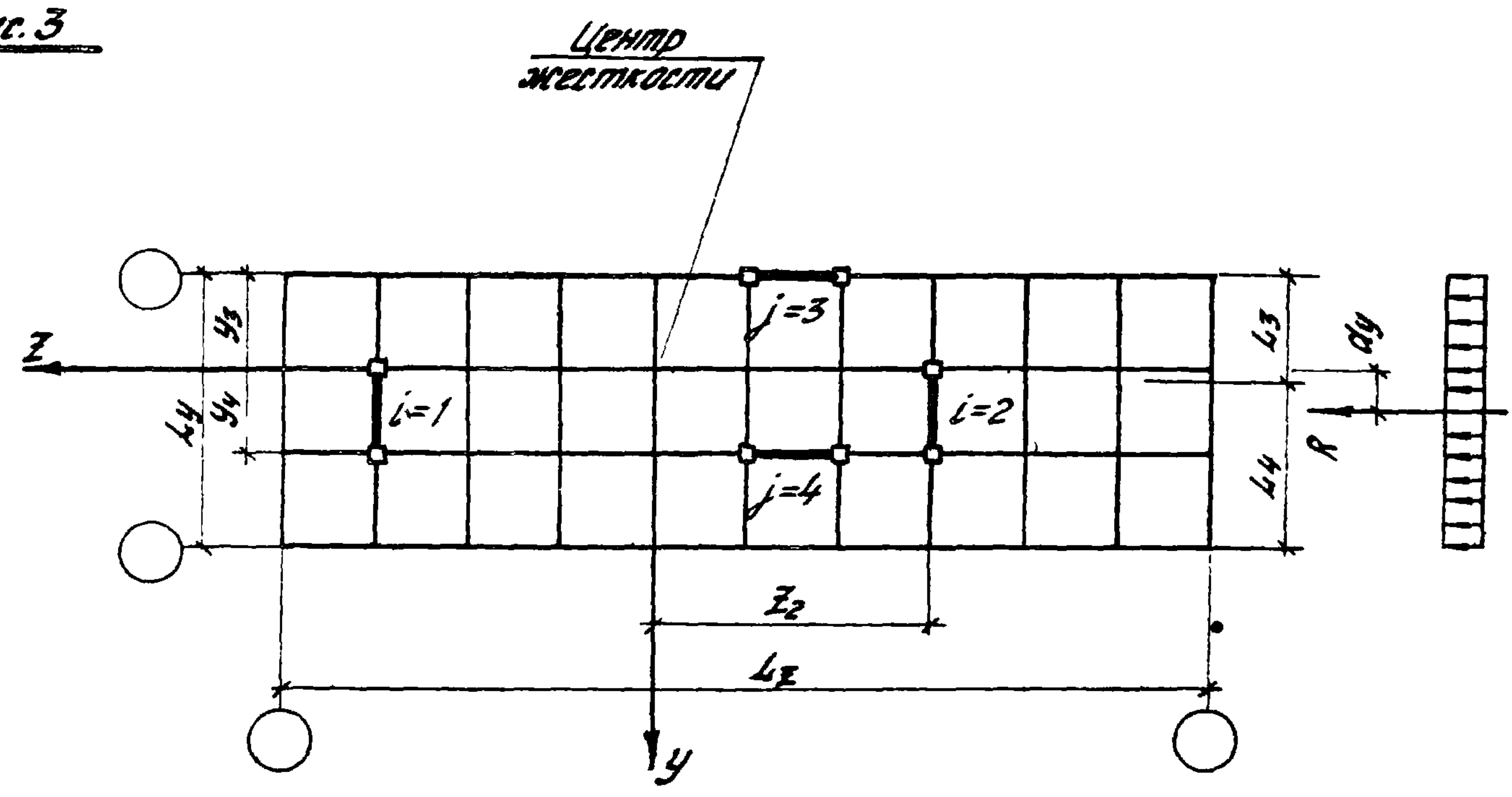


Рис. 3



Примечания:

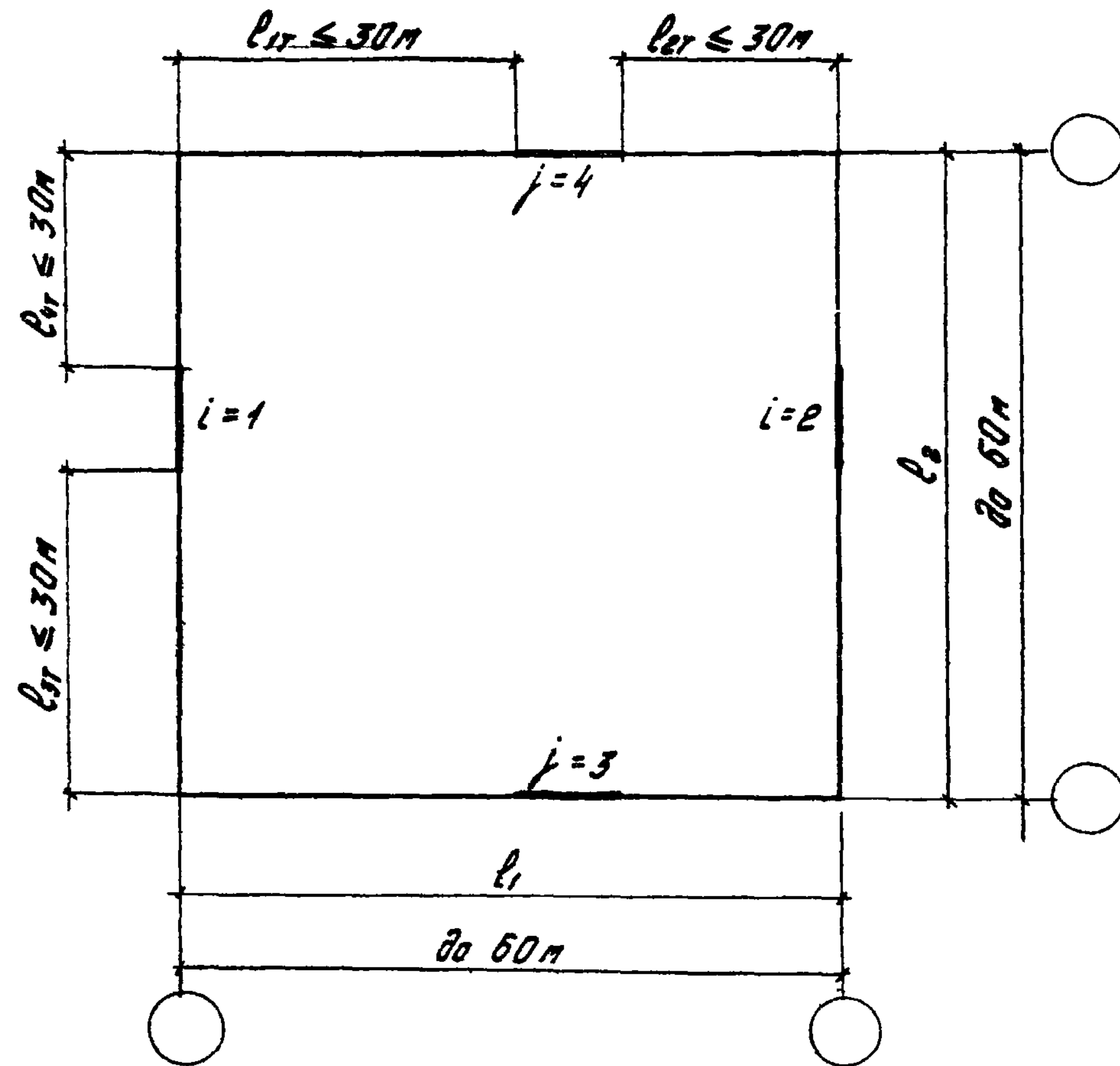
1. Рисунки 1-3 выполнены к разделам 4-11 пояснительной записки.
2. На рис. 1 лист 11 показано определение положения центра жесткости связевых панелей. Рекомендуется при определении центра жесткости связевых панелей совмещать т. "А" с точкой пересечения поперечных и продольных разбивочных осей здания (т. А' на рис. 1)
3. На рис. 2 лист 11 на примере трехпролетного здания показана ширина ветровой зоны для связевых панелей при их симметричном расположении в плане здания. Рис. 2 является иллюстрацией к формулам 3, 4 раздела 6 пояснительной записки.

4. На рис. 3 на примере трехпролетного здания показана ширина ветровой зоны для связевых панелей при их несимметричном расположении в плане здания. Рис. 3 является иллюстрацией к формулам 5, 6 раздела 6 пояснительной записки. Рассмотрены случаи действия ветра по поперечным и продольным разбивочным осям здания.
5. Совместно см. лист 11.

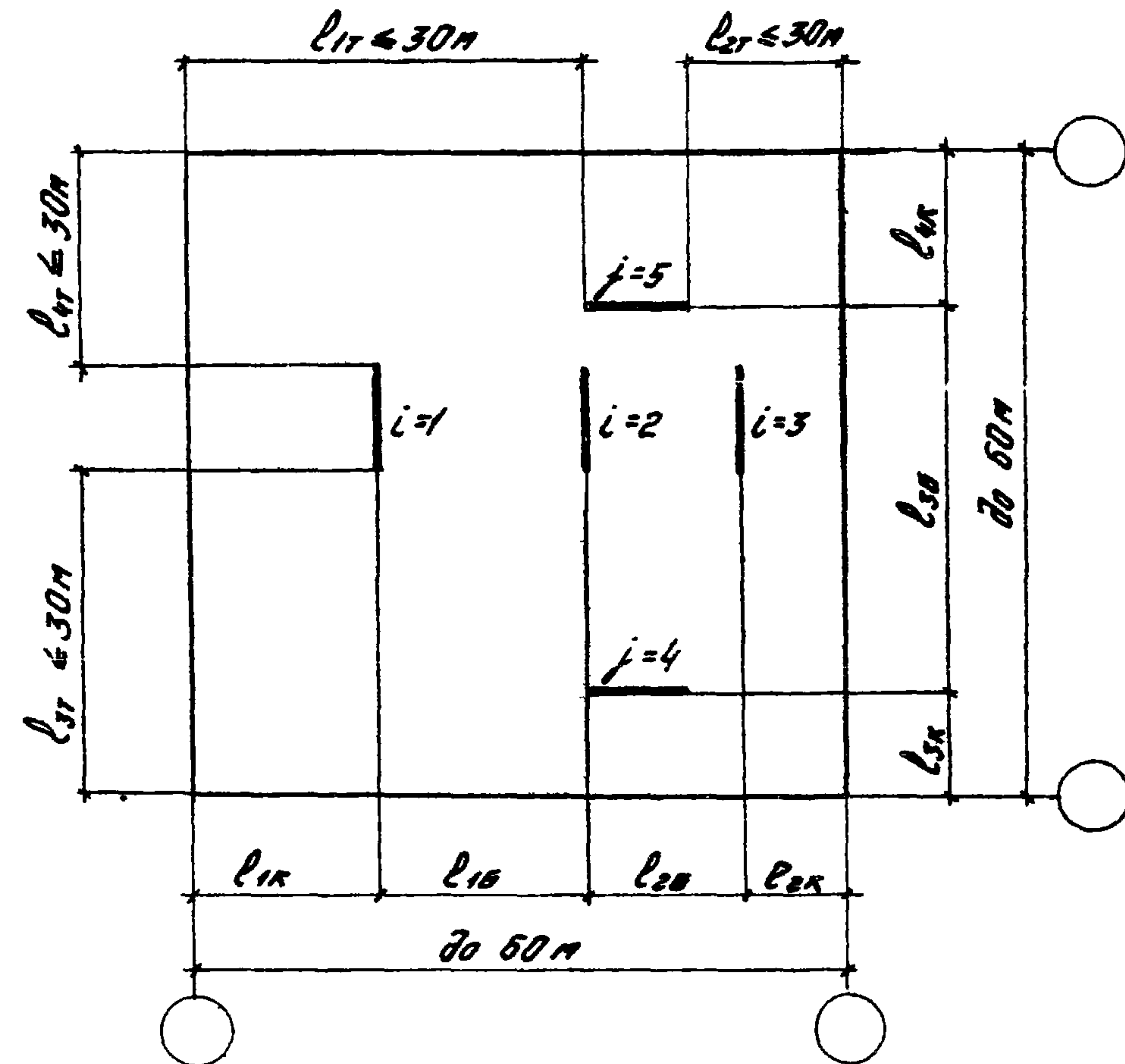
ТК 1976	Определение центра жесткости связевых панелей.	Серия УИ-04-0	
	Определение ширины ветровой зоны при несимметричном расположении связевых панелей в плане здания.	Выпуск Часть I	Лист 12

Схема размещения вертикальных элементов жесткости в одном температурном блоке.

а) При расположении вертикальных элементов жесткости по крайним разбивочным осям здания.



б) При расположении вертикальных элементов жесткости по средним разбивочным осям.



Значения l_1 и l_2 не более значений $l_{в}^{max}$, приведенных в серии УИ-04-0 "Указания по применению изделий. Выпуск 14 Часть I", и не более удвоенной ширины ветровой зоны, приведенной в таблицах на листах 5, 6, 7.

Значения $l_{1к} \div l_{1б}$, $l_{2к} \div l_{2б}$ - не более значений $l_{к}^{max}$ и $l_{б}^{max}$, приведенных в серии УИ-04-0 "Указания по применению изделий. Выпуск 14 Часть I." Ширина ветровой зоны, приходящаяся на каждую связь, с учетом продольного изгиба и кручения не должна превышать величин, указанных в таблицах на листах 5, 6, 7.

Примечание

Данный лист см. совместно с листами 5, 6, 7.

ТК 1976	Схема размещения вертикальных элементов жесткости в одном температурном блоке.	Серия УИ-04-0
		Выпуск 14 Часть II

Рис. 1

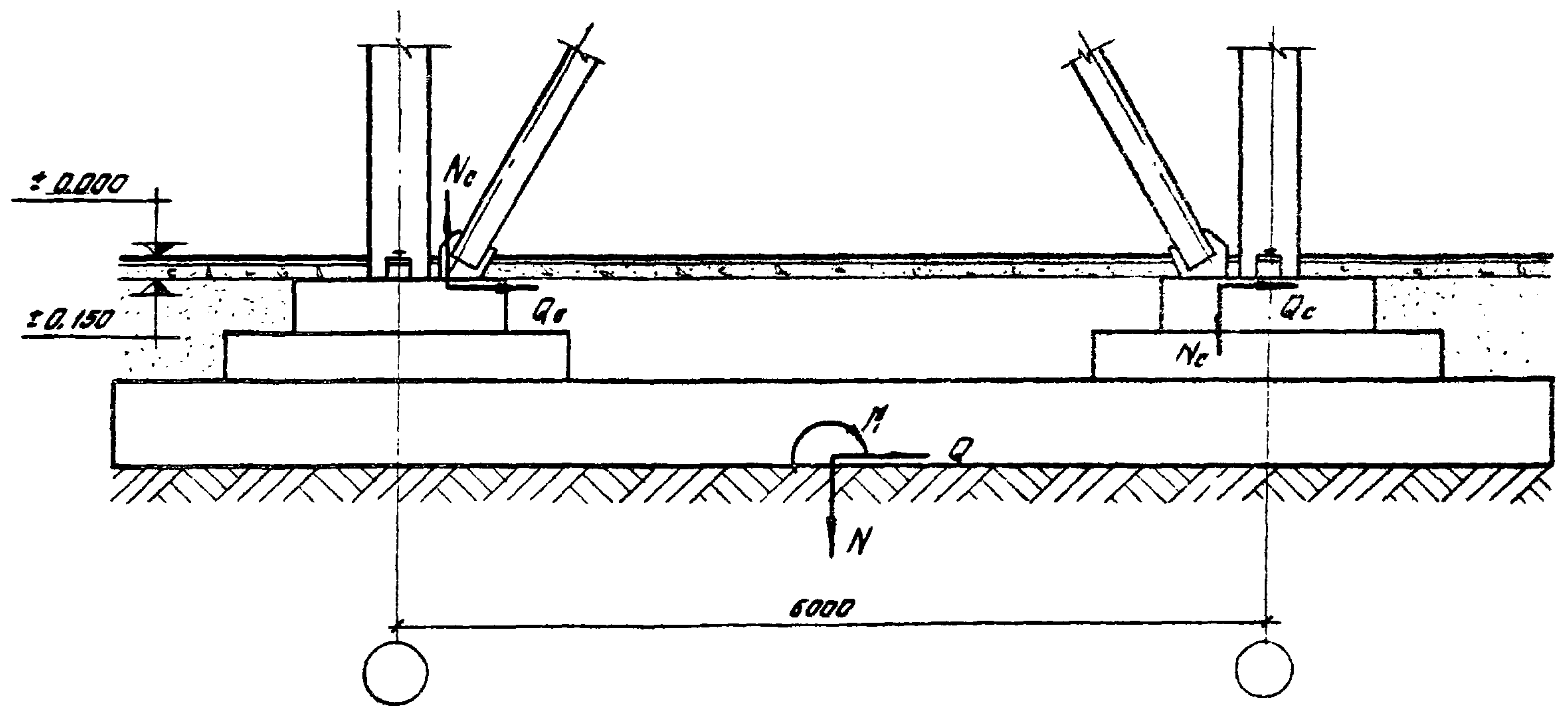


Схема расчета монолитного фундамента

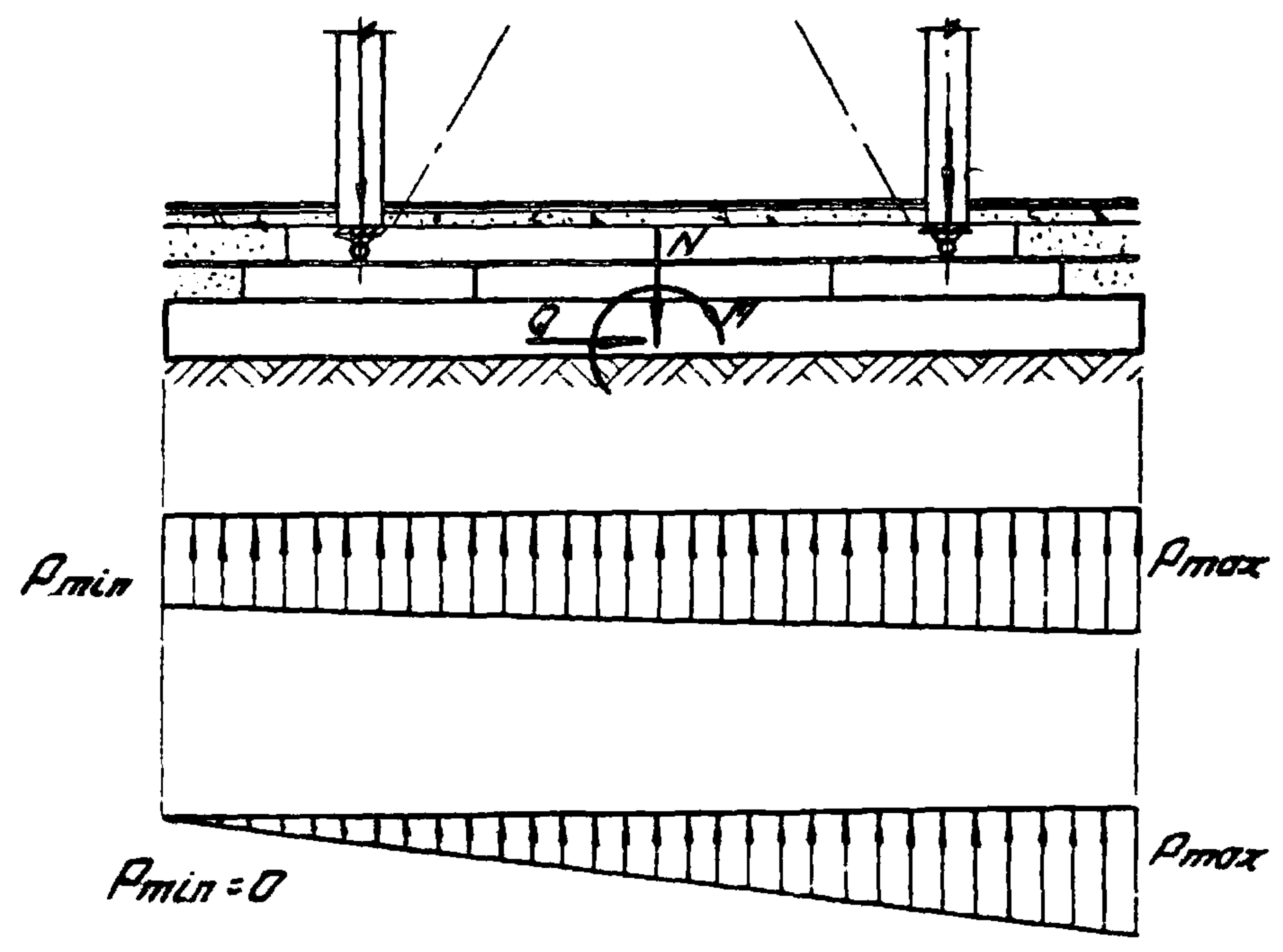
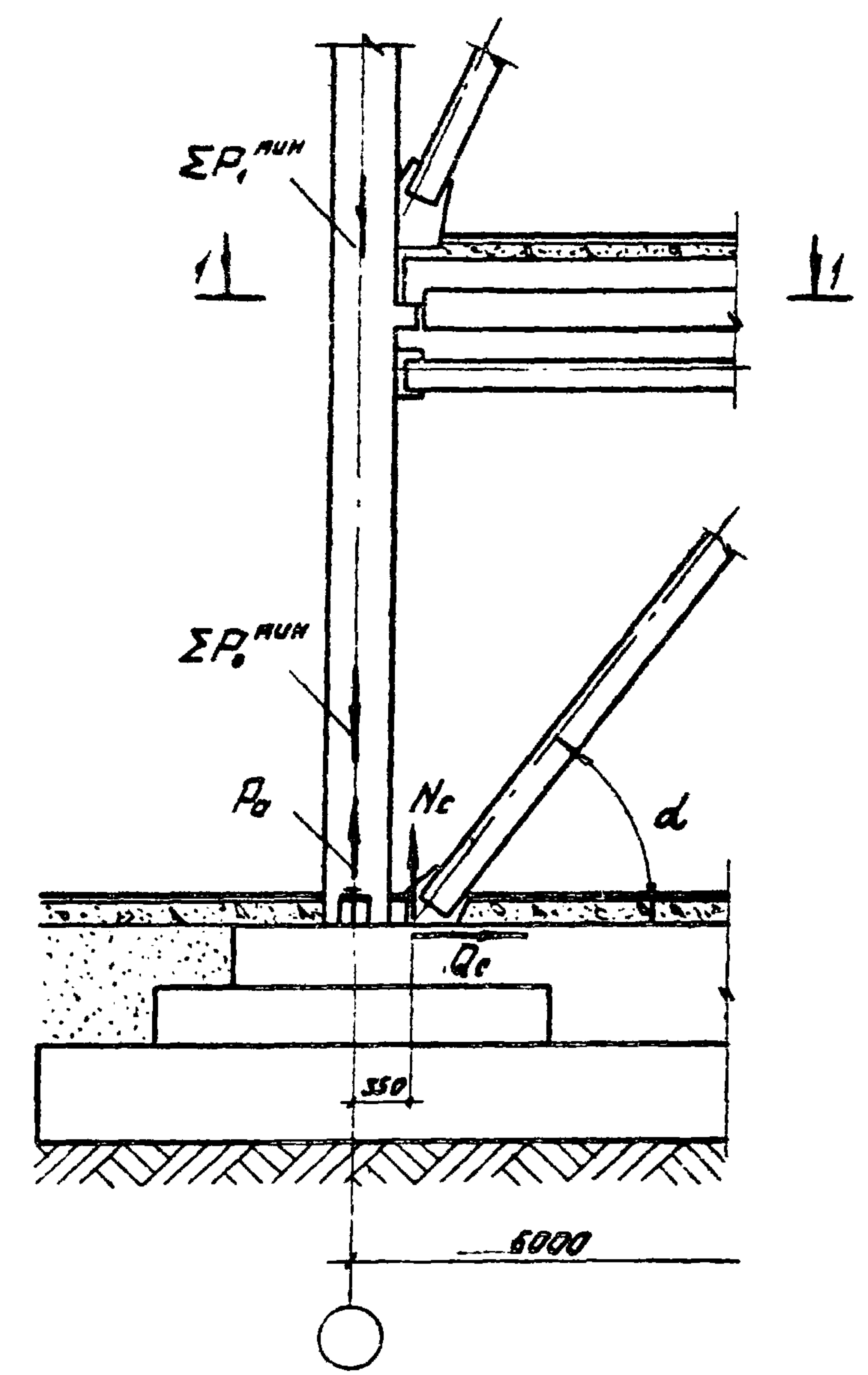


Рис. 2



Примечания

1. На чертеже (рис 1) показана примерная конструкция и схема расчета монолитного фундамента связевой панели.
2. Ограничение растягивающего усилия в колонне производится на уровне сечения 1-1 рис.2 (см. раздел 9 пояснительной записки).
3. Направление всех усилий на чертеже показано условно.

ТК 1976	Конструкция фундаментов (рис. 1)	Серия УУ-04-0
	Ограничение растягивающего усилия в колонне (рис. 2)	Выпуск № Число I
		Лист 14

Таблица 10

Этаж	Высота этажа, м																	
	3,6						4,8+п.3,6						4,2					
	Марки колонн по этажам						Марки колонн по этажам						Марки колонн по этажам					
	1	2	3	4	5	6	1	2	3	4	5	6	1	2	3	4	5	6
<i>Колонны по крайним разбивочным осям здания.</i>																		
2	КНК-436-40	КБК-436-40					КНК-448-38	КБК-436-40					КНК-442-40	КБК-442-40				
3	КНК-436-52	КСК-436-52	КБК-436-40				КНК-448-56	КСК-436-52	КБК-436-40				КНК-442-52	КСК-442-52	КБК-442-40			
4	КНК-436-52	КСК-472-52	КБК-436-40				КНК-448-56	КСК-472-52	КБК-436-40				КНК-442-52	КСК-484-52	КБК-442-40			
5	КНК-436-52	КСК-472-52	КСК-436-52	КБК-436-40			КНК-448-56	КСК-472-52	КСК-436-40	КБК-436-40			КНК-442-52	КСК-484-52	КСК-442-52	КБК-442-40		
6	КНК-436-52	КСК-472-52	КСК-472-52	КБК-436-40	КНК-448-56	КСК-472-52	КСК-472-52	КБК-436-40	КНК-442-52	КСК-484-52	КСК-484-52	КБК-442-40						
<i>Колонны по средним разбивочным осям здания.</i>																		
2	КНР-436-58	КВР-436-40					КНР-448-38	КВР-436-40					КНР-442-40	КВР-442-40				
3	КНР-436-40	КСР-436-40	КВР-436-40				КНР-448-38	КСР-436-40	КВР-436-40				КНР-442-40	КСР-442-40	КВР-442-40			
4	КНР-436-58	КСР-472-40	КВР-436-40				КНР-448-60	КСР-472-40	КВР-436-40				КНР-442-58	КСР-484-40	КВР-442-40			
5	КНР-436-58	КСР-472-58	КСР-436-58	КВР-436-40			КНР-448-60	КСР-472-58	КСР-436-58	КВР-436-40			КНР-442-58	КСР-484-58	КСР-442-58	КВР-442-40		
6	КНР-436-58	КСР-472-58	КСР-472-58	КВР-436-40	КНР-448-60	КСР-472-58	КСР-472-58	КВР-436-40	КНР-442-58	КСР-484-58	КСР-484-58	КВР-442-40						

Примечание.

Колонны связевых панелей разработаны в серии УИ-04-2 выпуск 19.

Колонны для каркасов с высотами этажей 3,6 и 4,2 в выпусках 4; 5

Колонны для каркасов с высотами этажей 4,8+п.3,6; 4,8 и 6,0+п.4,8 в выпуске 19.

ТК
1976

Ключ для выбора марок связевых колонн.

Серия
УИ-04-0

Вып. 14
Часть II

Лист
15

Продолжение таблицы 10

Этажность	Высота этажа, м											
	4.8						6.0 + п.4.8					
	Марки колонн по этажам						Марки колонн по этажам					
	1	2	3	4	5	6	1	2	3	4	5	6
	Колонны по крайним разбивочным осям здания											
2	К2К-448-38											
3	К3К-448-38						К3К-448(60)-34					
4	К1К-448-56	К3ВК-448-38					К2НК-448(60)-38		К2ВК-448-38			
5	К3НК-448-56		К2ВК-448-38				К3НК-448(60)-50		К2ВК-448-38			
6	К3НК-448-56		К3ВК-448-38				К3НК-448(60)-50		К3ВК-448-38			
	Колонны по средним разбивочным осям здания											
2	К2Р-448-38											
3	К3К-448-38						К3Р-448(60)-34					
4	К1Р-448-60	К3ВР-448-38					К2НР-448(60)-38		К2ВР-448-38			
5	К3НР-448-60		К2ВР-448-38				К3НР-448(60)-55		К2ВР-448-38			
6	К3НР-448-60		К3ВР-448-38				К3НР-448(60)-55		К3ВР-448-38			

Примечание см. на листе 15.

ТК
197Е

Ключ для выбора марок связевых колонн

Серия
ИУ-04-0
Выпуск 14
Часть II
Лист
16

14670 40

Таблица II

Расчетная нагрузка на перекрытия кг/м ²	Этажность	Максимальные ветровые усилия на колонны связевого ряда																	
		Высота этажа																	
		3,6						4,8 + n · 3,6						4,2					
		1	2	3	4	5	6	1	2	3	4	5	6	1	2	3	4	5	6
		Колонны по крайним и средним разбивочным осям здания																	
800; 1250; 1600	2	N=9,35; M=2,42; Q=9,1						—						N=12; M=2,2тм; Q=9,6т					
	3	N=23т; M=3,4тм; Q=16,7т						N=20т; M=2,5тм; Q=16,2т						N=31т; M=3,5тм; Q=12,9т					
	4	N=37т; M=3,4тм; Q=17,5т						N=35,3т; M=2,79тм; Q=16,9т						N=42,2т; M=2,85тм; Q=17,3т					
	5	N=32,8т; M=2,4тм; Q=16,9т						N=34,6т; M=2,5тм; Q=17,5т						N=53т; M=4,5тм; Q=17,5т					
	6	N=41,35т; M=2,5тм; Q=16,5т						N=44,0т; M=2,45тм; Q=16,9т						N=49т; M=3,7тм; Q=17,5т					

Усилия в связевых колоннах от действия ветровой нагрузки при k^w , принимаемой по таблицам на листах 5 и 6,7 не превышают значений величин расчетных усилий, приведенных в таблице II.
 Усилия даны для колонны нижнего этажа здания в сечении I-I на уровне низа ригеля и приняты по данным расчетов, выполненных ЦНИИпромзданий.

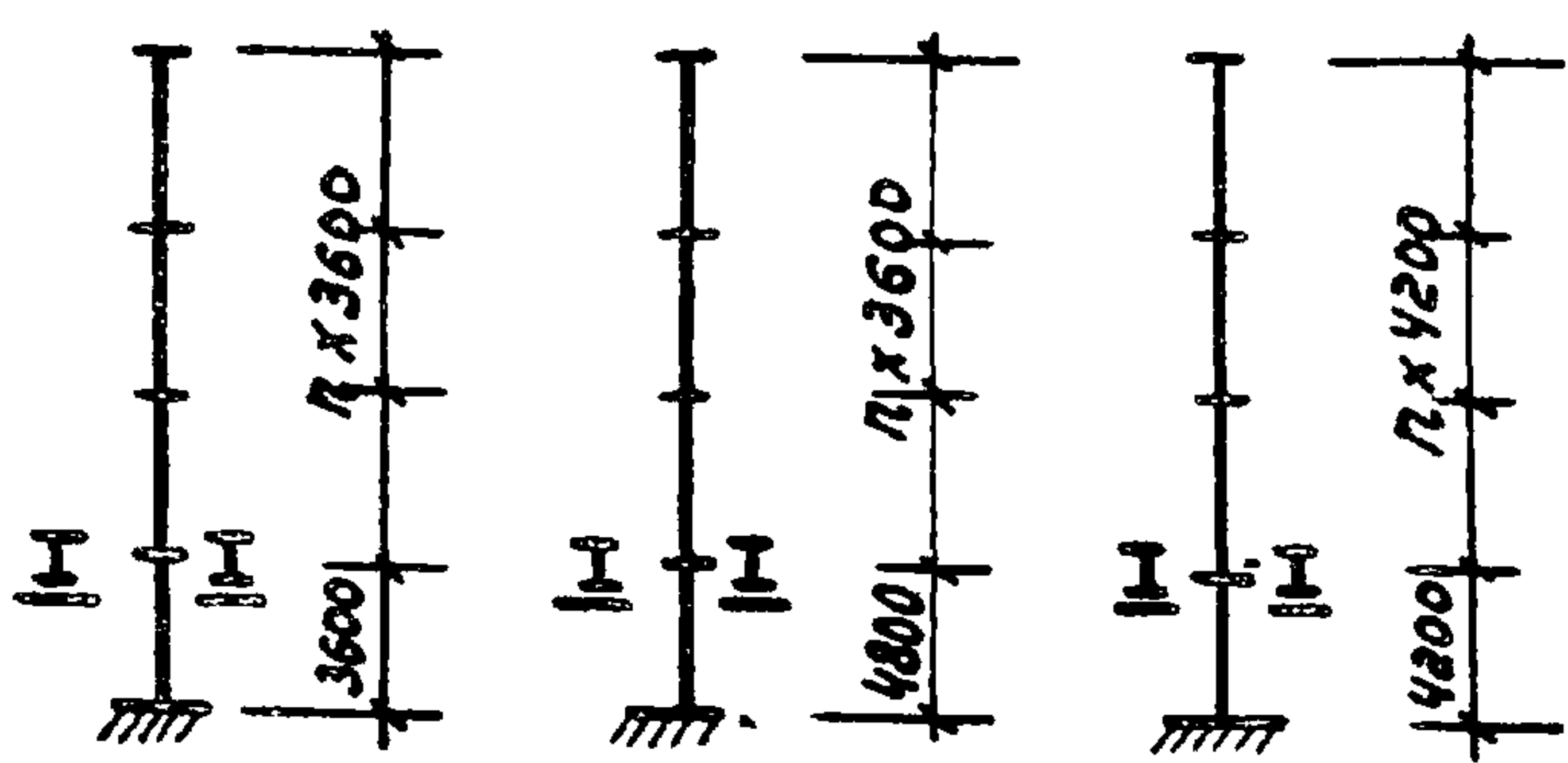


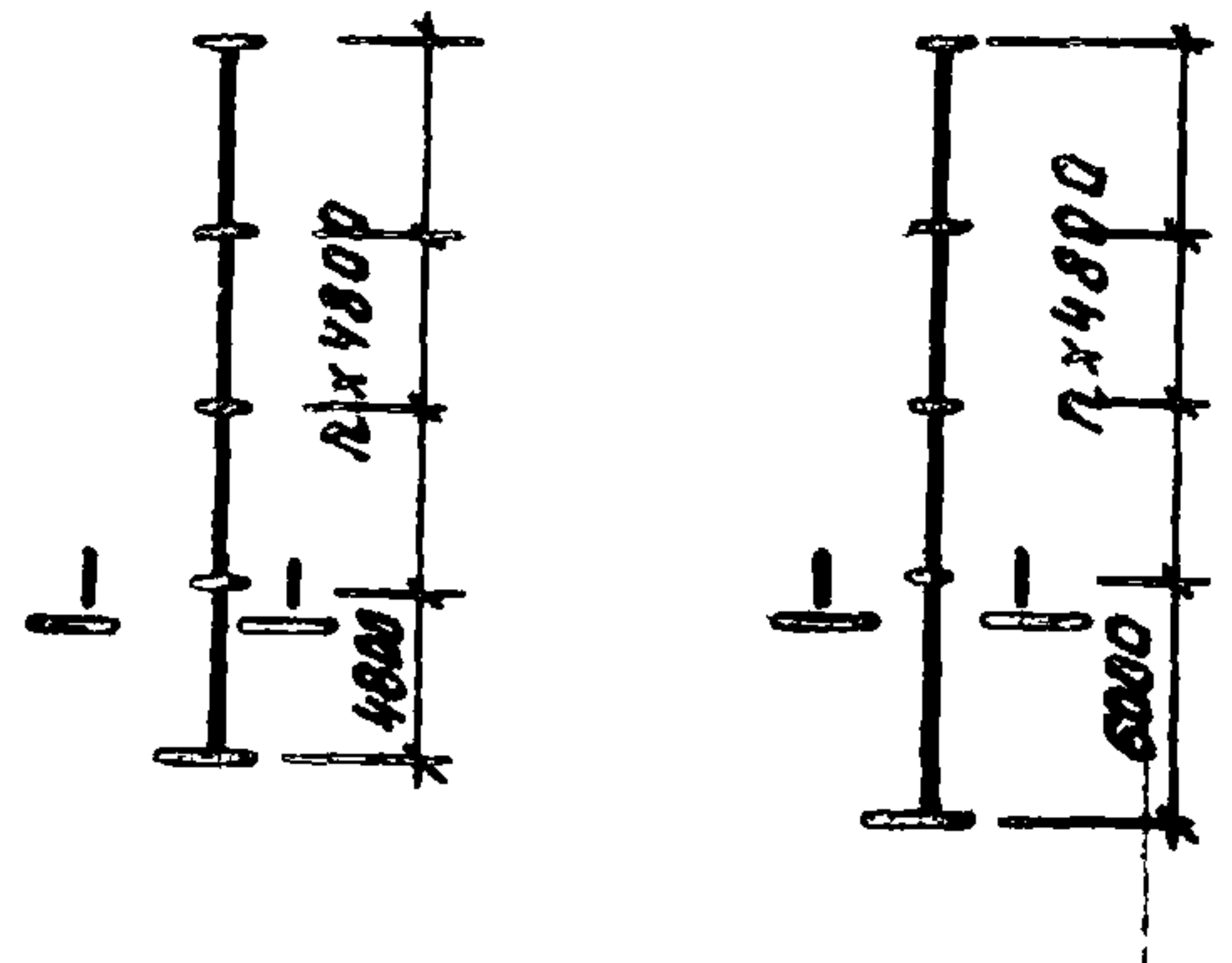
Таблица значений ветровых усилий на колонны связевых панелей

Серия ЦИ-04-0
 Выпуск 14
 Часть II
 Лист 17

Продолжение таблицы 11

расчетн. нагрузка на перекрытие кг/м ²	этажность	Максимальные ветровые усилия на колонну связевого ряда											
		Высота этажа 4.8						6.0 + п.4.8					
		1	2	3	4	5	6	1	2	3	4	5	6
800, 1250, 1600	Колонны по крайним и средним разбивочным осям здания												
	2	N = 14.0т; M = 3.2тм; Q = 17.6т						—————					
	3	N = 29.0; M = 4.8тм; Q = 14т						N = 25.5т M = 10.2тм; Q = 16.7т					
	4	N = 52т; M = 4.7тм; Q = 19.5т						N = 46т; M = 3.5тм; Q = 18.3т					
	5	N = 55.6т; M = 3.55тм; Q = 19.3т						N = 55.2т; M = 2.94тм; Q = 19.5т					
	800	N = 77.8т; M = 4.32тм; Q = 19.5т						N = 70.0т; M = 3.0тм; Q = 19.5т					
1250	6	N = 75т; M = 4.0тм; Q = 16.5т						N = 65.0т; M = 2.8тм; Q = 17.5т					
1600		N = 62т; M = 3.11тм; Q = 15.7т						N = 48.0т; M = 2.1тм; Q = 13.5т					

Усилия в связевых колоннах от действия ветровой нагрузки при k^w , принимаемой по таблицам на листах 5 и 6,7, не превышают значений величин расчетных усилий, приведенных в таблице 11.
 Усилия даны для колонны нижнего этажа здания в сечении I-I на уровне низа ригеля и приняты по данным расчетов выполненных ЦНИИпротзданци.



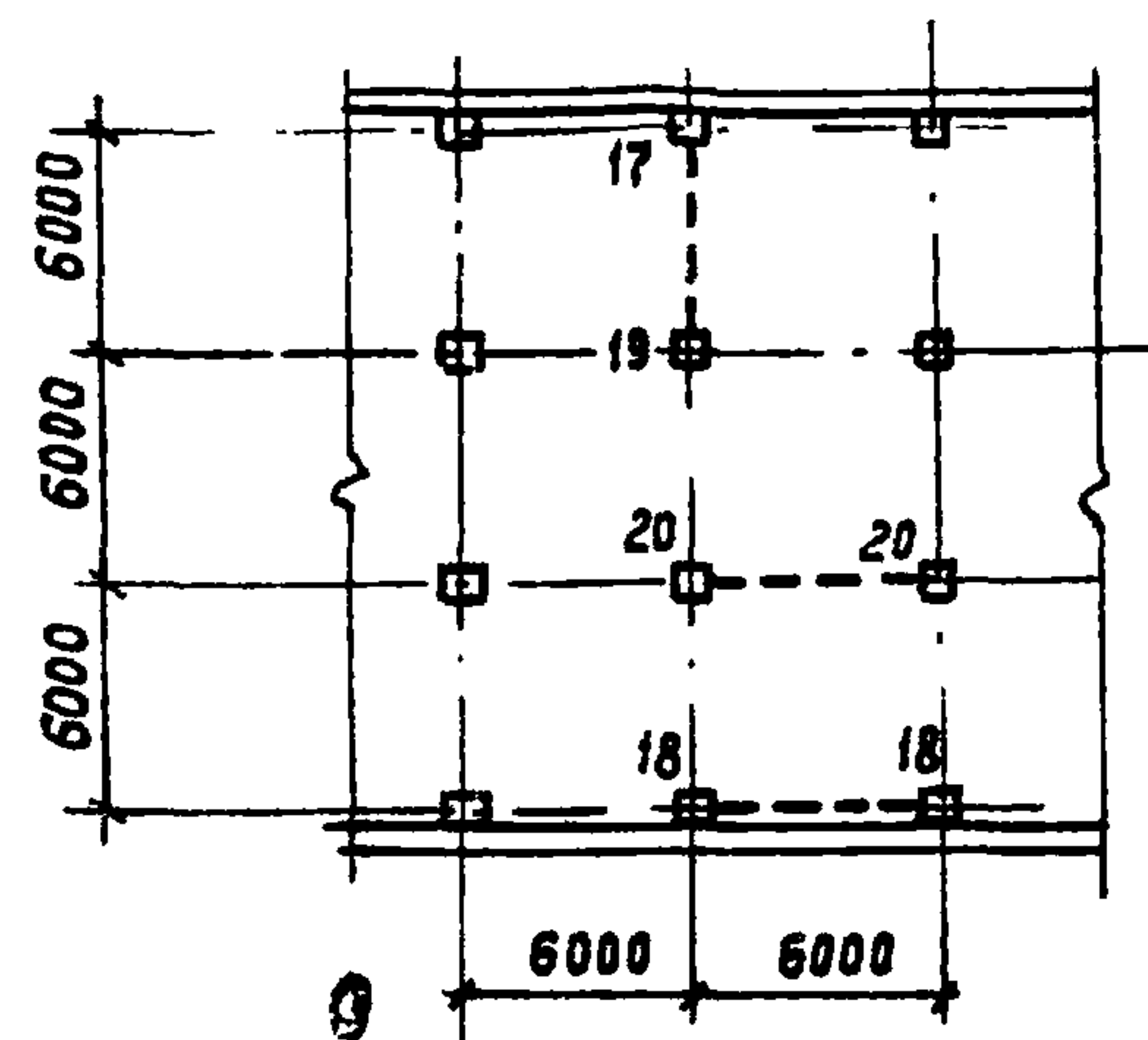
1976г

Дата выпуска:

г. Москва

ТК	Таблица значений ветровых усилий на колонны связевых панелей	Серия ИИ-04-0	
		Вып. 14 Часть II	Лист 18

	Тип колонны	Схема расположения закладных деталей в колонне (в плане)
Закладные для крепления вертикальных стальных связей	17	
	18	
	19	
	20	



Примечания:

1. Колонны с закладными деталями для крепления вертикальных стальных связей должны иметь в маркировке дополнительный цифровой индекс в соответствии со схемами, приведенными на данном листе.

Например: КЗР-448-38-18.

2. Расположение закладных деталей по высоте колонны см листы 20-22.

3. Закладные детали для крепления вертикальных стальных связей приведены в альбоме

ИИ-04-2 Выпуск 19.

4. В конкретных проектах зданий должна быть указана расстановка закладных деталей в соответствии с принятыми архитектурно-планировочными решениями (расположением вертикальных стальных связей). При этом в рабочих чертежах должен быть показан опалубочный чертеж колонны с расположением дополнительных закладных деталей, а также даны спецификации, учитывающие расход стали на дополнительные закладные детали.
5. Установка вертикальных связей предусмотрена к данной колонне в одной плоскости. В случае необходимости установки вертикальных связей к колонне во взаимно \perp плоскостях должен быть произведен дополнительный расчет колонны.

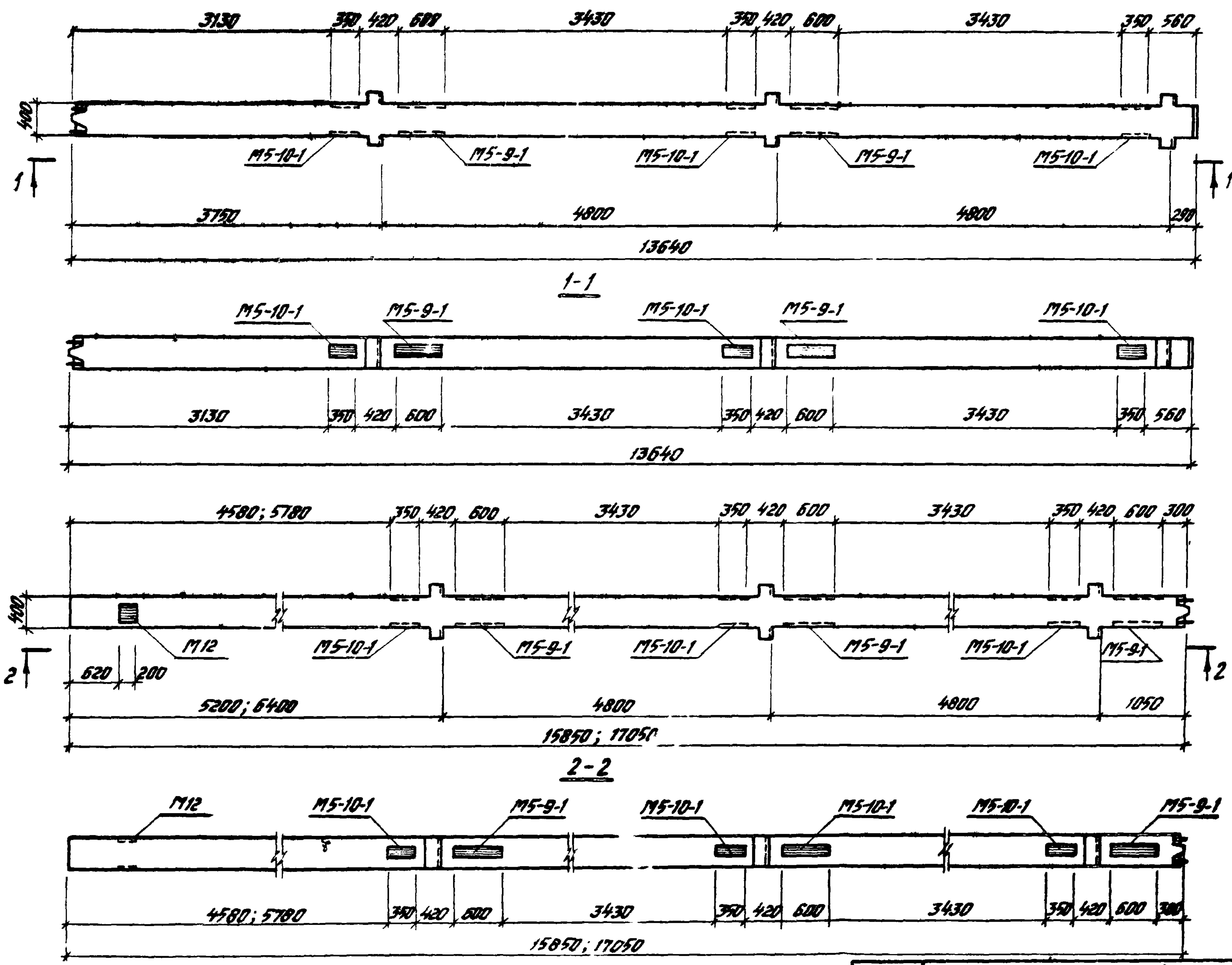
ТК
1976

Указания по маркировке колонн в случае
примыкания к ним вертикальных стальных связей

Серия
ИИ-04-0
Выпуск 19
Часть 2
Лист
19

Примечания.

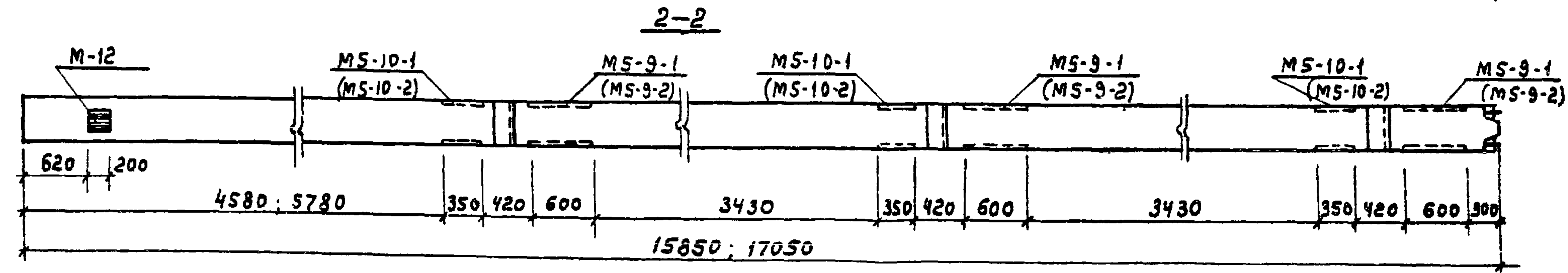
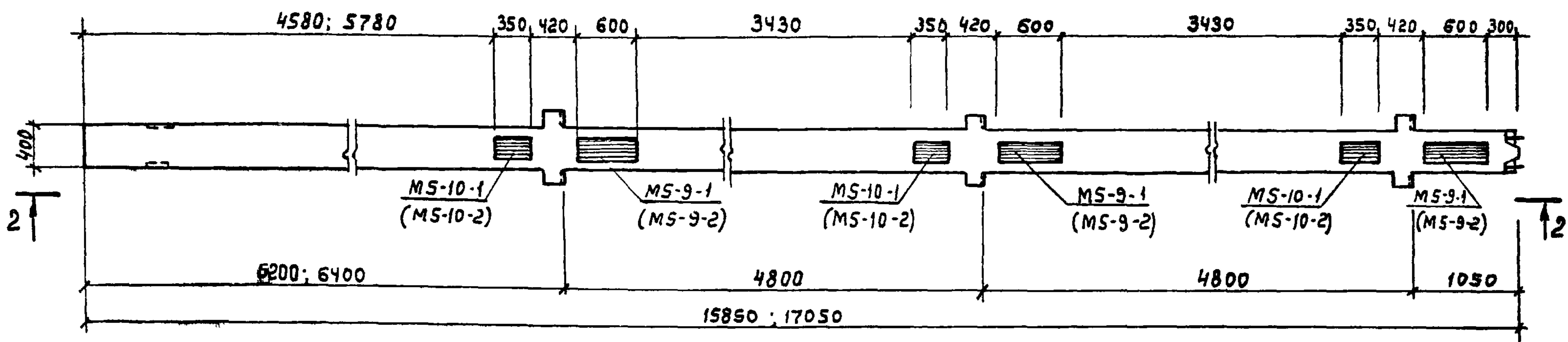
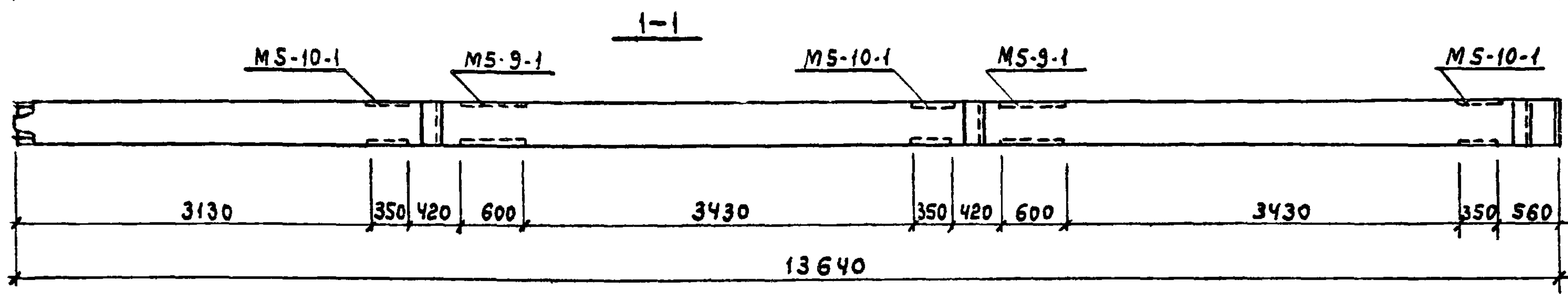
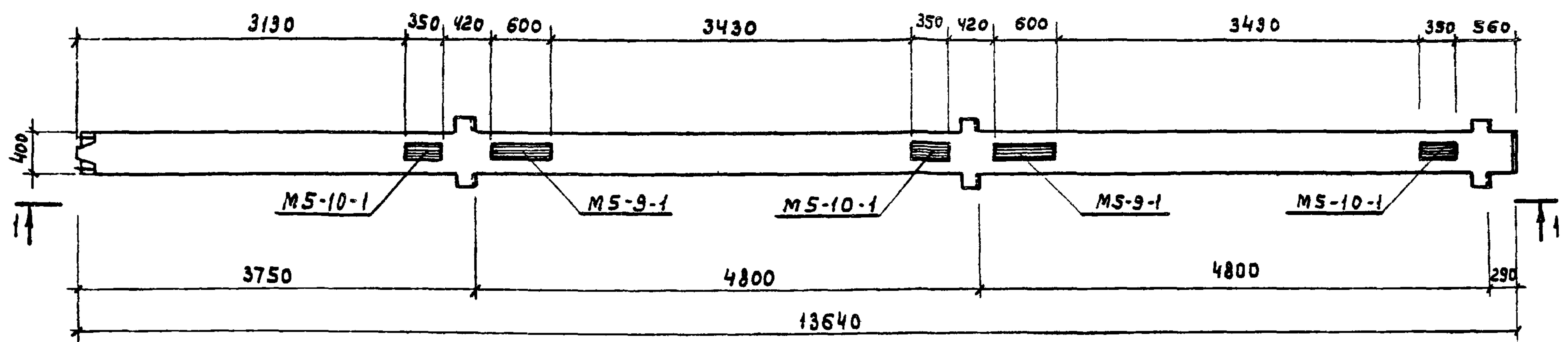
1. Закладные детали М5-9-1 и М5-10-1 выполняются по чертежам разработанным в альбоме колонн серии УИ-04-2 выпуск 19 и соответствующих деталям М5-9 и М5-10 по серии 1.400-Б, выпуск 1
2. При установке вертикальных связей в плоскости рам, закладная деталь М7 в колоннах не устанавливается, а монтажная деталь ригеля приваривается к закладной детали М5-9-1.
3. Разбивка закладных деталей приведена для рядовых колонн здания, для крайних колонн разбивка закладных деталей аналогична.
4. В конкретных проектах зданий должна быть указана установка закладных деталей в соответствии с принятыми архитектурно-планировочными решениями (расположением вертикальных стальных связей). При этом в рабочих чертежах должен быть показан опалубочный чертеж колонны с расположением дополнительных закладных деталей, а также даны спецификации, учитывающие расход стали на дополнительные закладные детали.
Закладная деталь М12 устанавливается для дополнительного крепления колонны к фундаменту в тех случаях, которые указаны в пояснительной записке настоящего выпуска п. 9.4.



ТК
1976

Пример расположения дополнительных закладных деталей для крепления вертикальных стальных связей к колоннам в плоскости рам.

Серия УИ-04-0	
Выпуск 1	Лист 20

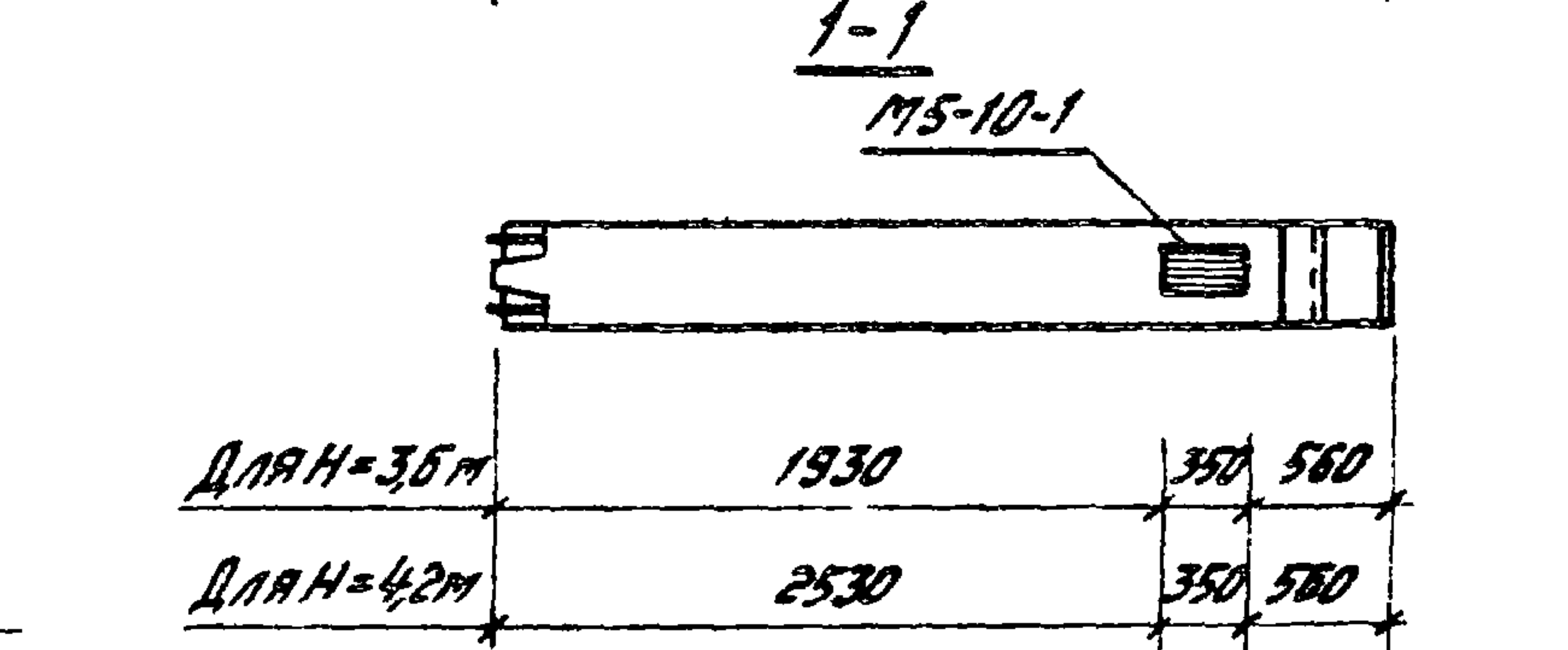
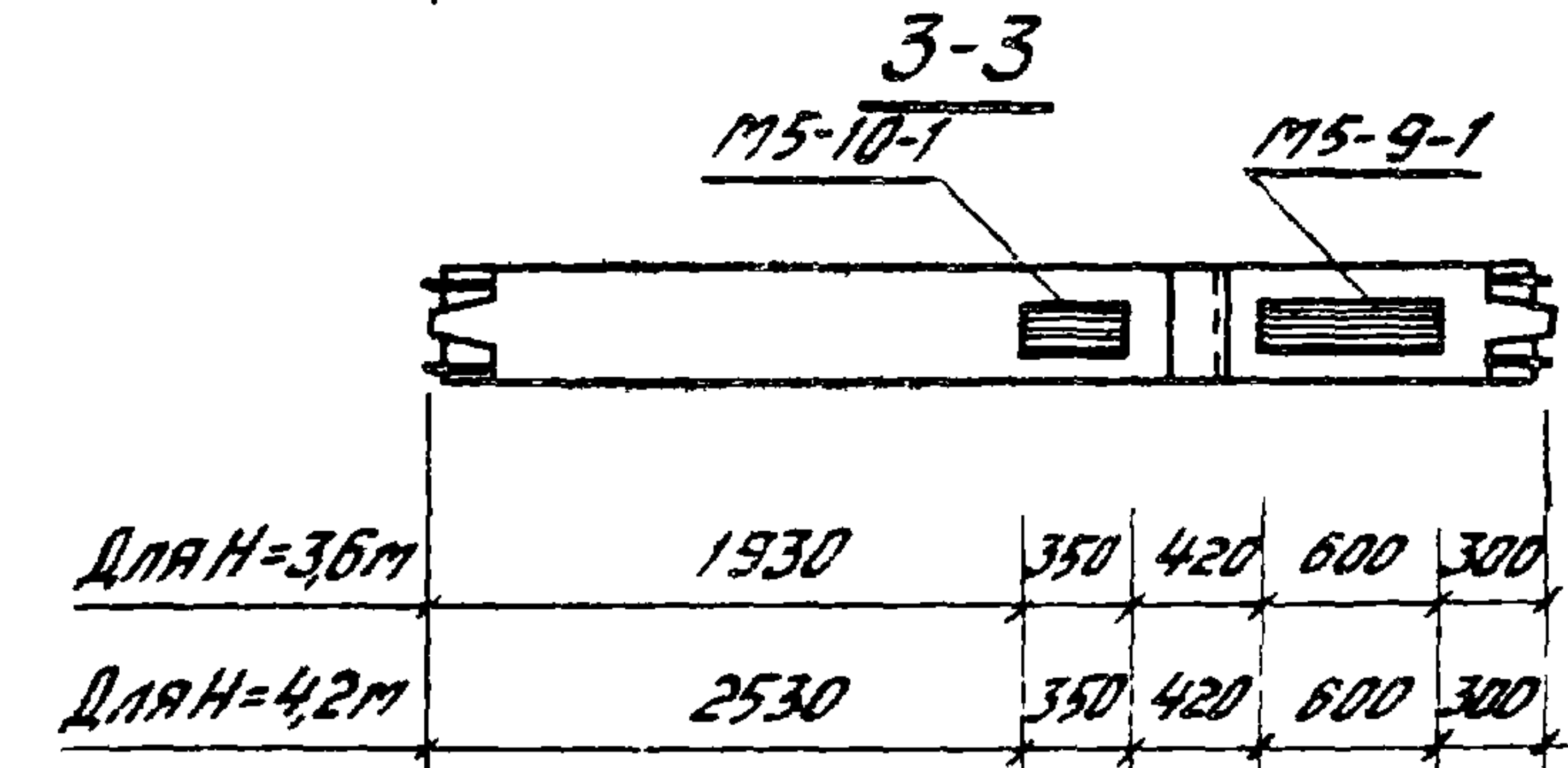
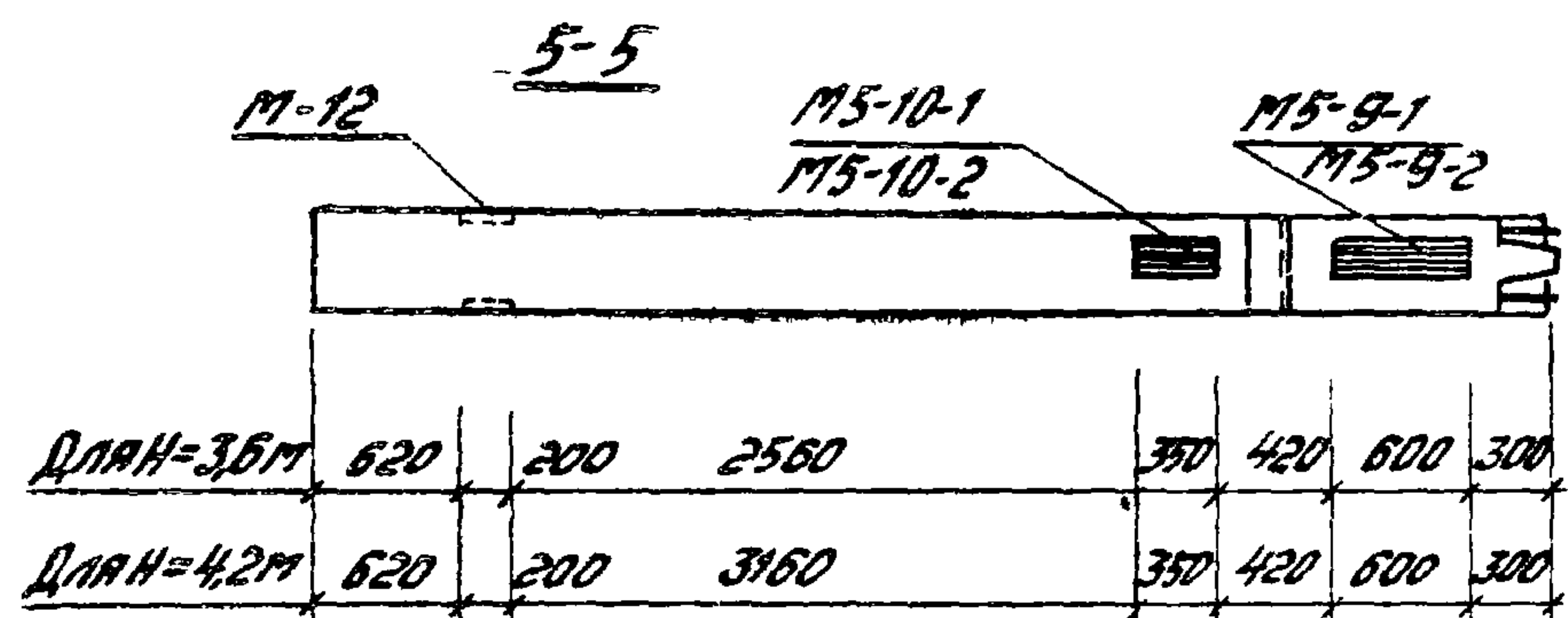
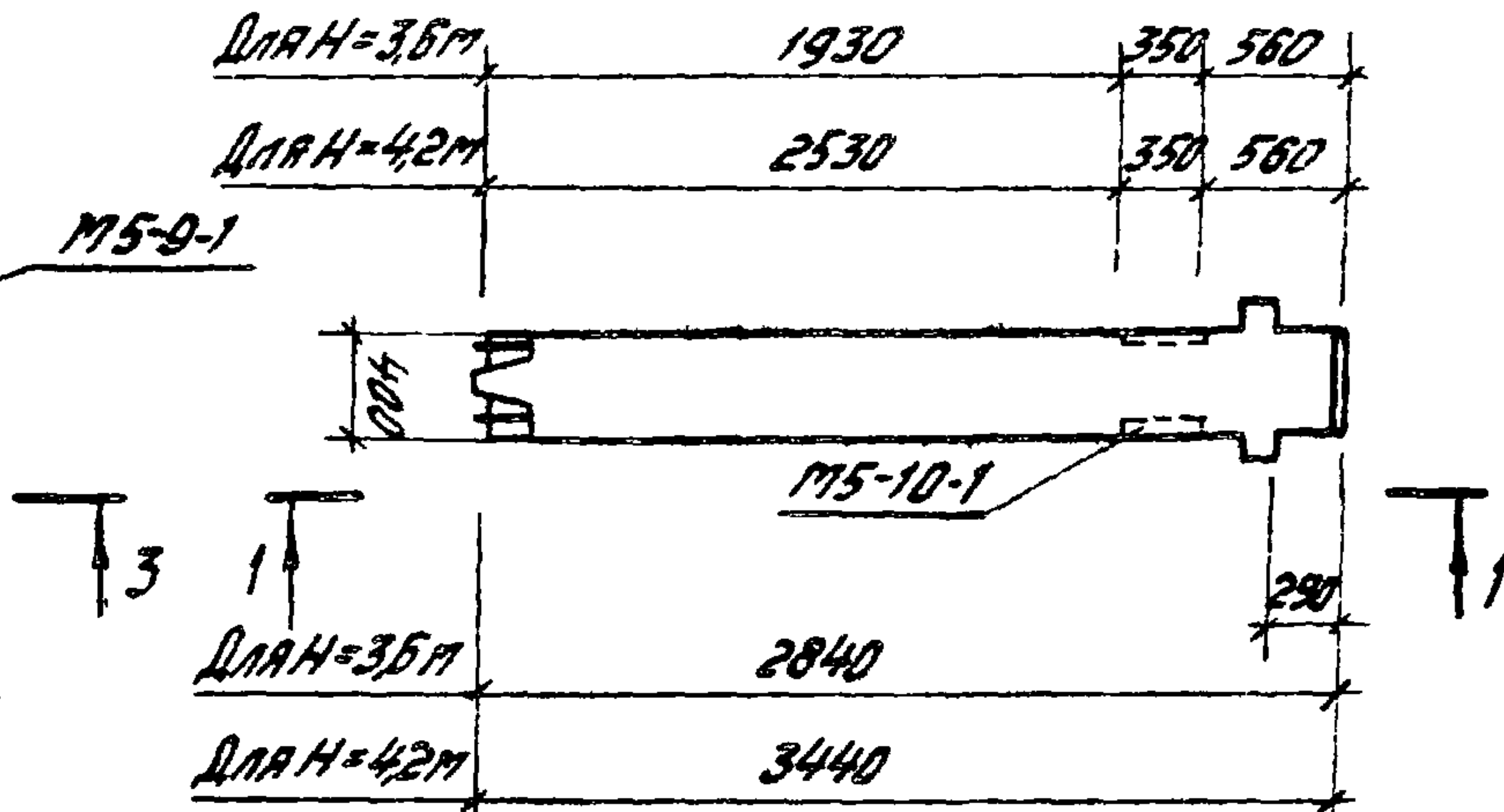
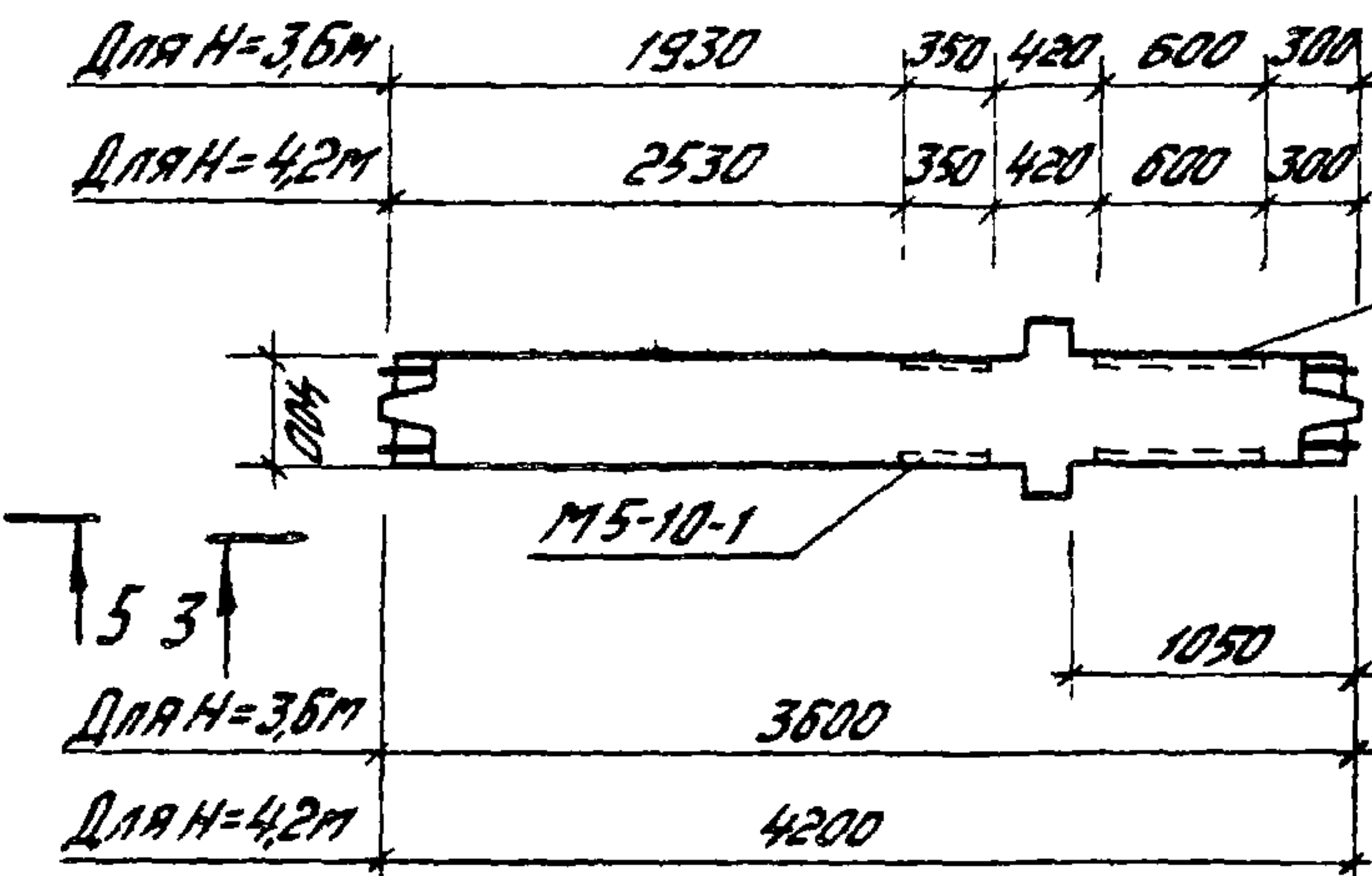
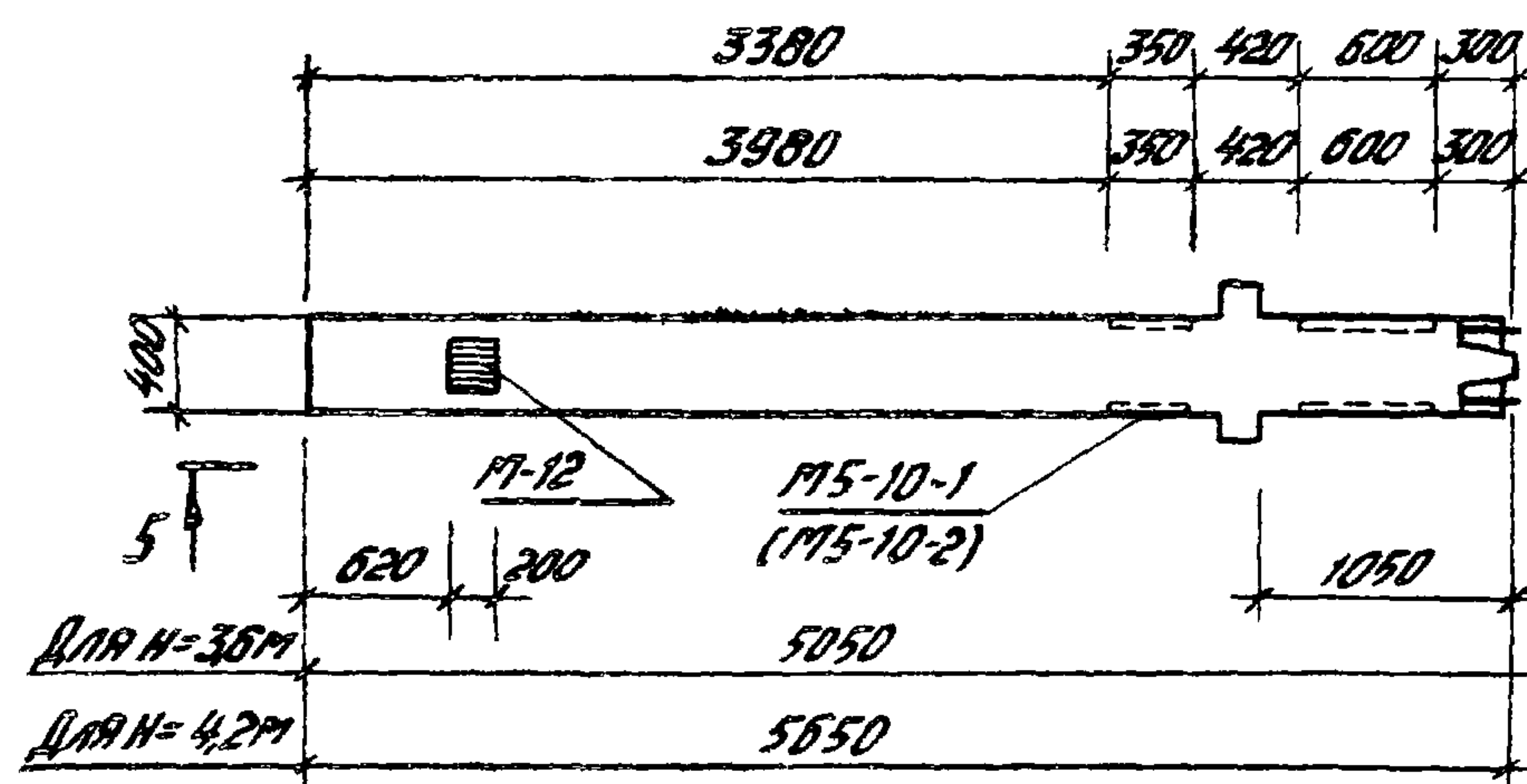


Примечания:

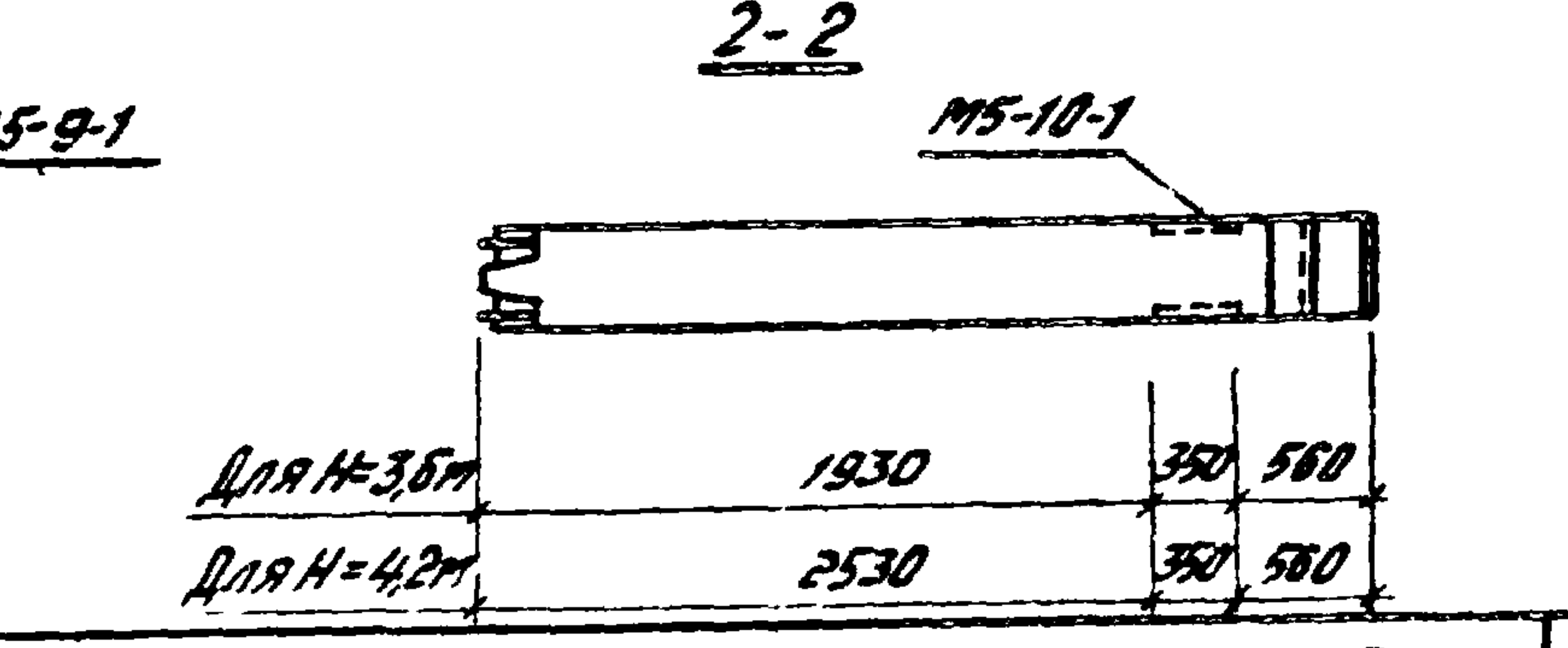
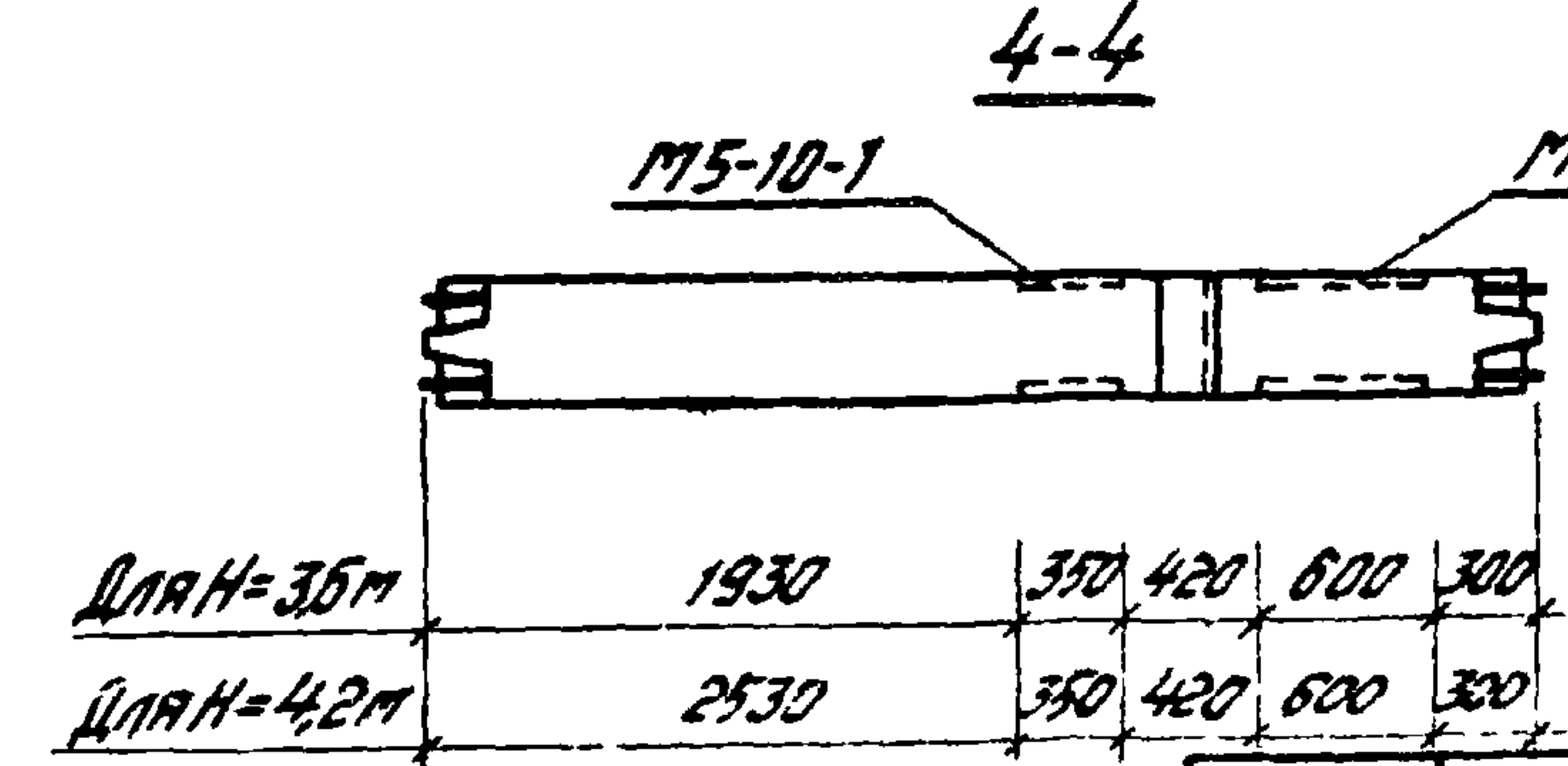
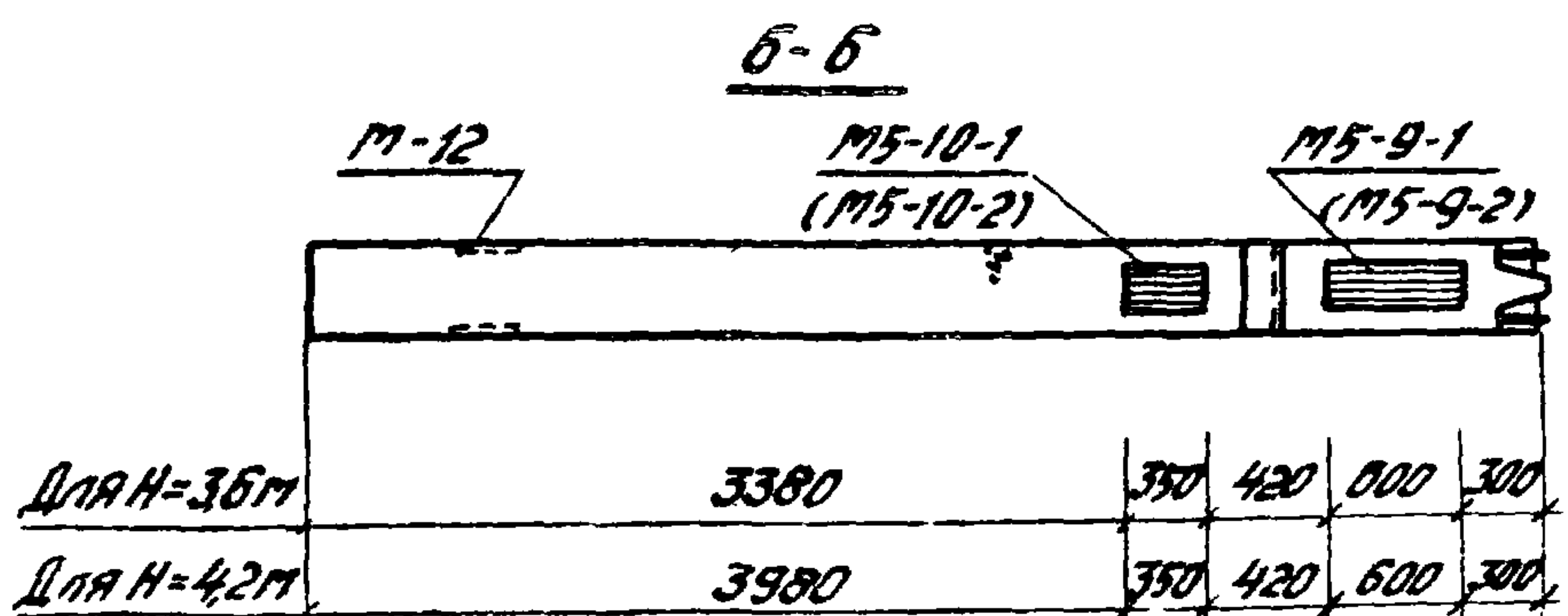
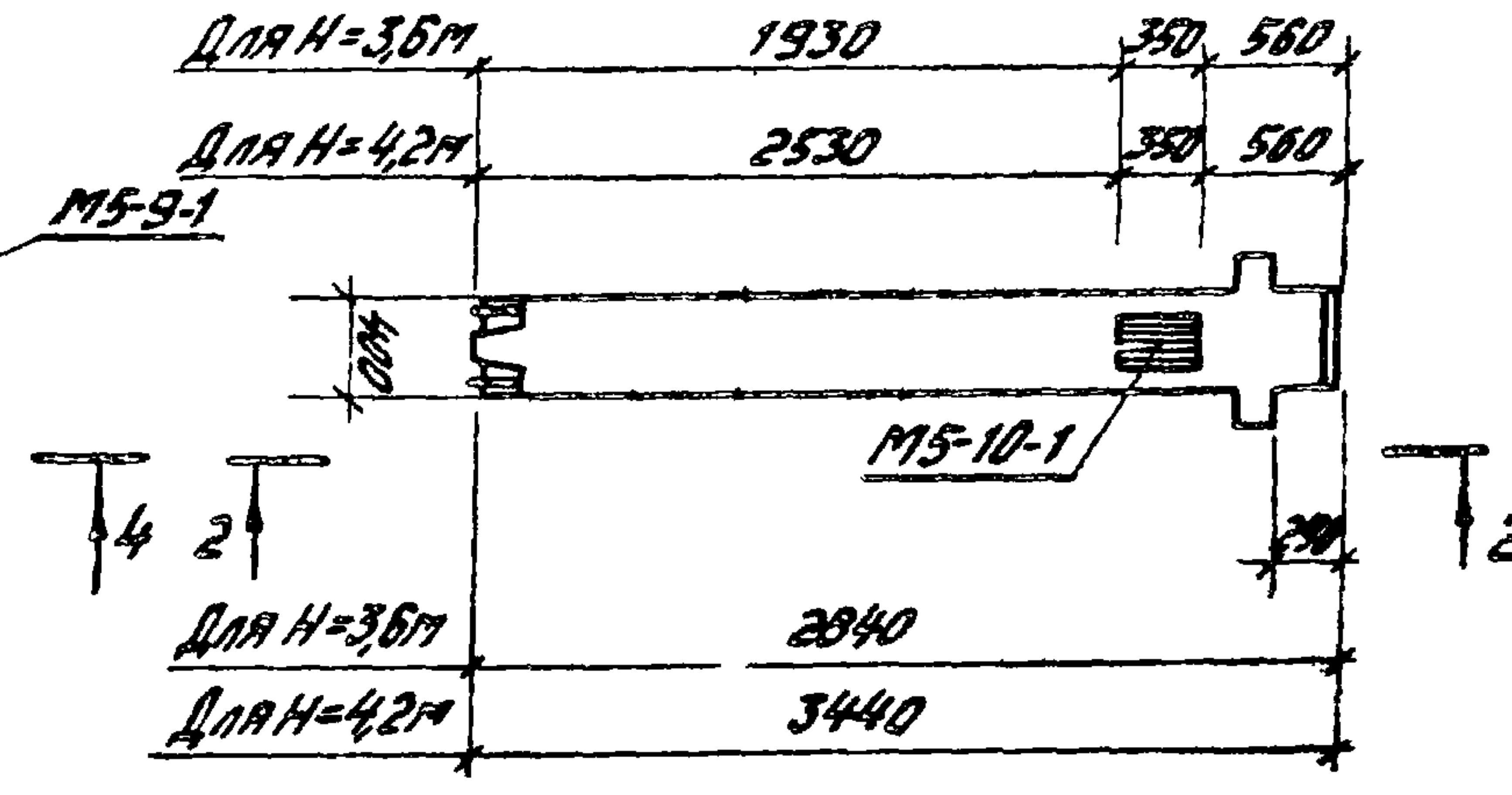
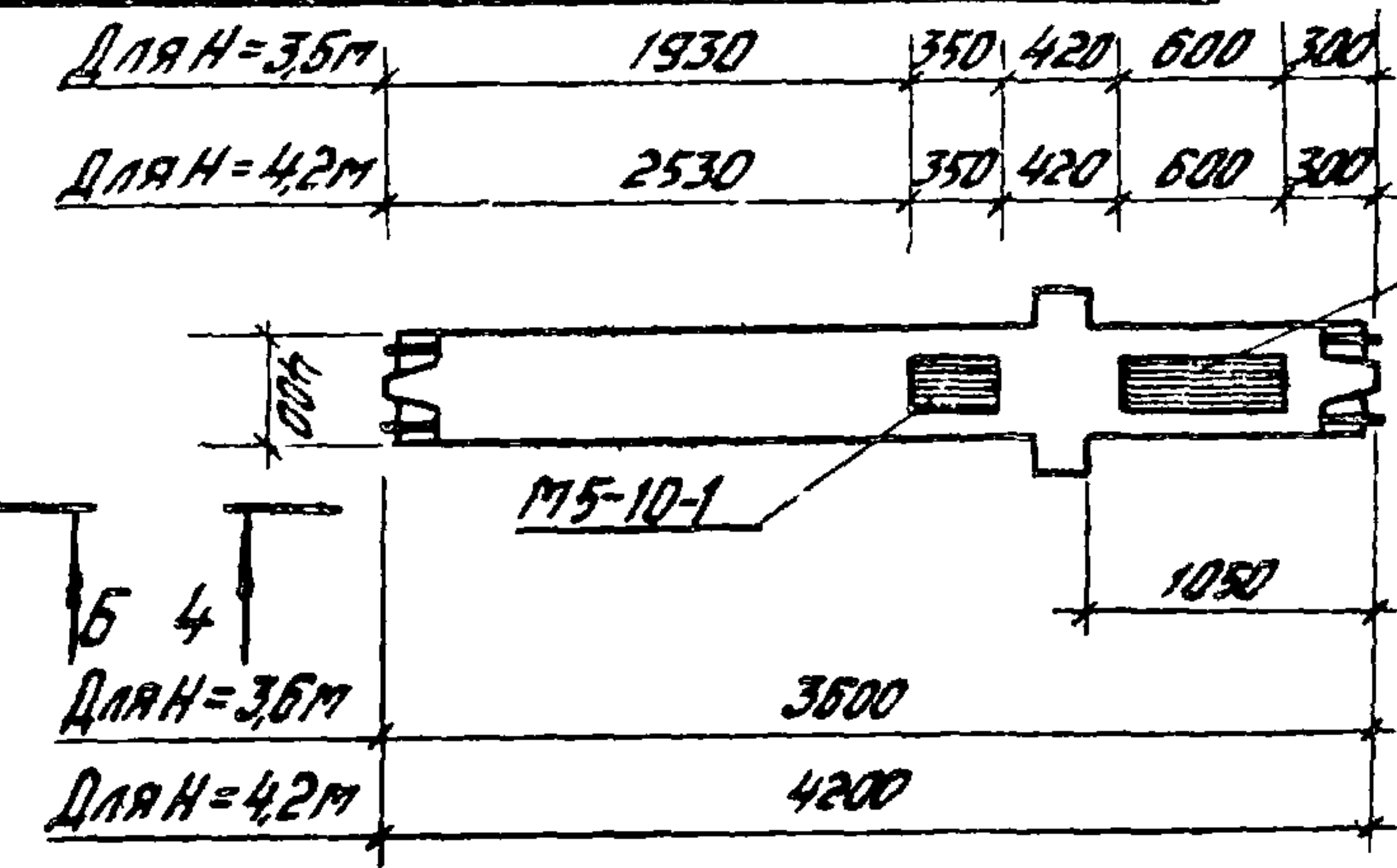
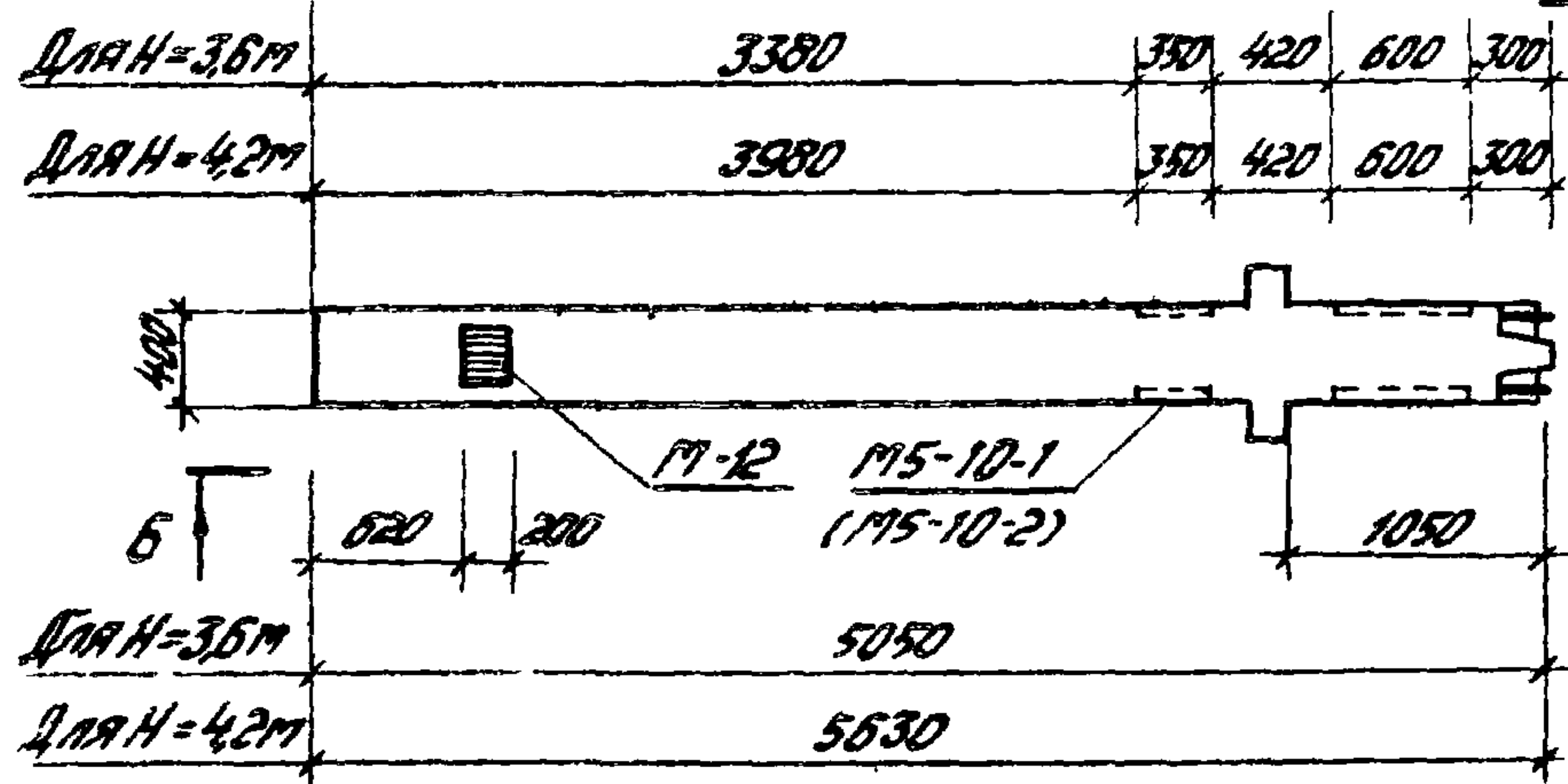
1. При расположении вертикальных стальных связей из плоскости рамы в нижних колоннах, имеющих в армировании ствола 8 стержней устанавливаются закладные детали М5-9-2 и М5-10-2, указанные в скобках.
2. Общие примечания см. на листе 20.

ТК 1976	Пример расположения дополнительных закладных деталей для крепления вертикальных стальных связей к колоннам из плоскости рам	Серия	ИИ - 04-0
		Выпуск	Лист
		Часть	21

Связи в плоскости рамы



Связи из плоскости рамы



Примечание: Общие примечания см лист 20

ТК
1976

Пример расположения дополнительных закладных деталей для крепления вертикальных стальных связей к колоннам в плоскости и из плоскости рамы.

Серия
УД-04-0
Болты и гайки
Часть II
Лист
22