

18

ГОСУДАРСТВЕННЫЙ КОМИТЕТ ПО ГРАЖДАНСКОМУ СТРОИТЕЛЬСТВУ И АРХИТЕКТУРЕ
ПРИ ГОССТРОЕ СССР

ТИПОВЫЕ КОНСТРУКЦИИ И ДЕТАЛИ ЗДАНИЙ И СООРУЖЕНИЙ

СЕРИЯ 2.210-1

**ДЕТАЛИ ЦОКОЛЯ И СТЕН ПОДВАЛА
ОБЩЕСТВЕННЫХ ЗДАНИЙ**

Выпуск 8

ДЕФОРМАЦИОННЫЕ И ТЕМПЕРАТУРНЫЕ ШВЫ
ЦОКОЛЯ И СТЕН ПОДВАЛА
КАРКАСНО-ПАНЕЛЬНЫХ ЗДАНИЙ

13580

ЦЕНА 1-20

ЦЕНТРАЛЬНЫЙ ИНСТИТУТ ТИПОВОГО ПРОЕКТИРОВАНИЯ
ГОССТРОЯ СССР

Москва, А-445, Смольная ул., 22

Сдано в печать 1977 года

Заказ № 3339 Тираж 800 экз.

ГОСУДАРСТВЕННЫЙ КОМИТЕТ ПО ГРАЖДАНСКОМУ СТРОИТЕЛЬСТВУ И АРХИТЕКТУРЕ
ПРИ ГОССТРОЕ СССР

ТИПОВЫЕ КОНСТРУКЦИИ И ДЕТАЛИ ЗДАНИЙ И СООРУЖЕНИЙ

СЕРИЯ 2.210-1.

**ДЕТАЛИ ЦОКОЛЯ И СТЕН ПОДВАЛА
ОБЩЕСТВЕННЫХ ЗДАНИЙ**

Выпуск 8

ДЕФОРМАЦИОННЫЕ И ТЕМПЕРАТУРНЫЕ ШВЫ
ЦОКОЛЯ И СТЕН ПОДВАЛА
КАРКАСНО-ПАНЕЛЬНЫХ ЗДАНИЙ

УТВЕРЖДЕНЫ
И ВВЕДены В ДЕЙСТВИЕ
ПРИКАЗОМ ГОСУДАРСТВЕННОГО
КОМИТЕТА ПО ГРАЖДАНСКОМУ
СТРОИТЕЛЬСТВУ И АРХИТЕКТУРЕ
ПРИ ГОССТРОЕ СССР
С 1 МАРТА 1976 г.
ПРИКАЗ №41 ОТ 11 ФЕВРАЛЯ 1976 г.

СОГЛАСОВАНО:

А. АЛЯХОВИЧ
В. ГРЕКОВ
Э. ШАХОВА
О. МАДОЯН

ГЛАВН. ИНЖ.
НАЧ. ОТДЕЛА
ГЛАВ. СПЕЦ. ОТД.
РУК. ГРУППЫ

ЦНИИЭП
УЧЕБНЫХ ЗДАНИЙ
Г МОСКВА

	ЛИСТ	СТР.
СОДЕРЖАНИЕ АЛЬБОМА	С1	3
ПОЯСНИТЕЛЬНАЯ ЗАПИСКА	П1, П2	4, 5
МАРКИРОВКА ДЕТАЛЕЙ Т.Ш. И Д.Ш. В ЦОКОЛЕ И СТЕНАХ ПОДВАЛА ДЛЯ ПРЯМОЛИНЕЙНОГО УЧАСТКА ЗДАНИЯ БЕЗ ПЕРЕПАДА И С ПЕРЕПАДОМ ВЫСОТ ПОДЗЕМНОЙ ЧАСТИ.	1	6
МАРКИРОВКА ДЕТАЛЕЙ Т.Ш. И Д.Ш. В ЦОКОЛЕ И СТЕНАХ ПОДВАЛА ВО ВНУТРЕННЕМ УГЛУ ЗДАНИЯ БЕЗ ПЕРЕПАДА ВЫСОТ ПОДЗЕМНОЙ ЧАСТИ.	2	7
МАРКИРОВКА ДЕТАЛЕЙ Т.Ш. И Д.Ш. В ЦОКОЛЕ И СТЕНАХ ПОДВАЛА ВО ВНУТРЕННЕМ УГЛУ ЗДАНИЯ С ПЕРЕПАДАМИ ВЫСОТ ПОДЗЕМНОЙ ЧАСТИ.	3	8
ТАБЛИЦА ПОДБОРА ТИПОВЫХ ДЕТАЛЕЙ ЗАМАРКИРОВАННЫХ НА ОДНОМ УЗЛЕ ФРАГМЕНТА ФАСАДА.	4	9
ДЕТАЛИ 1 ÷ 6.	5	10
ДЕТАЛИ 7 ÷ 9.	6	11
ДЕТАЛИ 10 ÷ 13.	7	12
ДЕТАЛИ 1 ÷ 13, РАЗРЕЗЫ 1-1; 2-2; 3-3.	8	13
ДЕТАЛИ 14 ÷ 16.	9	14
ДЕТАЛИ 17 ÷ 19.	10	15
ДЕТАЛИ 20; 21	11	16
ДЕТАЛИ 22; 23	12	17
ДЕТАЛИ 14 ÷ 23. РАЗРЕЗЫ 4-4; 5-5; 6-6.	13	18
ДЕТАЛИ 24 ÷ 29	14	19
ДЕТАЛИ 30 ÷ 32	15	20
ДЕТАЛИ 33 ÷ 38. РАЗРЕЗ 7-7.	16	21
ДЕТАЛИ 39 ÷ 41. РАЗРЕЗ 8-8.	17	22
ДЕТАЛИ 42; 43. РАЗРЕЗ 9-9	18	23
ДЕТАЛИ 44 ÷ 46.	19	24
ДЕТАЛИ 47 ÷ 49.	20	25
ДЕТАЛИ 50 ÷ 53.	21	26
ДЕТАЛИ 54; 55.	22	27
ДЕТАЛИ 56; 57. РАЗРЕЗ 11-11.	23	28
ДЕТАЛИ 58; 59. РАЗРЕЗ 12-12.	24	29
ДЕТАЛИ 60 ÷ 62.	25	30
ДЕТАЛИ 63 ÷ 65.	26	31
ДЕТАЛИ 66 ÷ 69. РАЗРЕЗ 13-13	27	32
ДЕТАЛЬ 70. РАЗРЕЗЫ 14-14; 15-15.	28	33
ДЕТАЛИ 71; 72. РАЗРЕЗ 16-16.	29	34
ДЕТАЛЬ 73. РАЗРЕЗ 17-17.	30	35
РАЗРЕЗЫ 18-18 ÷ 23-23; 18*-18* ÷ 23*-23*.	31	36
РАЗРЕЗЫ 24-24 ÷ 28-28; 24*-24* ÷ 28*-28*.	32	37
МЕТАЛЛИЧЕСКИЕ МОНТАЖНЫЕ МАРКИ.	33; 34	38; 39

НАЧ. ОПДЕЛА
ГЛ. СПЕЦ. ОТД.
РУК. ГР. ИНЖ.

ЦЕНТРАЛЬНЫЙ
УЧЕБНЫХ ЗАДАНИЙ
Г. МОСКВА

ТД

1975г

СОДЕРЖАНИЕ АЛЬБОМА

СЕРИЯ
2.210-1ВЫПУСК
8ЛИСТ
С1

13580 3

В настоящий выпуск включены детали устройства деформационных и температурных швов цоколя и стен подвала зданий высотой до 12 этажей, решаемых в конструкциях связевого каркаса серии ИИ-04 с сеткой колонн 6x6, 6x45 и 6x3м и сечением колонн 30x30 и 40x40 см.

Настоящий выпуск разработан в дополнение к выпуску 7 серии 2.210-1. Все указания по монтажу панелей цоколя и стен подвала, заделке и герметизации швов этих панелей, устройству окрасочной гидроизоляции от капиллярной влаги см. выпуск 7 серии 2.210-1.

Типовые детали альбома разработаны для зданий I-IV степени огнестойкости.

Типовые детали предназначены для применения в проектировании и строительстве зданий, возводимых в районах с расчетной наружной температурой воздуха -20° , -30° , -40° С и обычными геологическими условиями с уровнем грунтовых вод ниже отметки заложения фундамента. Относительная влажность воздуха помещений техподполий и подвалов принята до 60%, расчетная температура внутреннего воздуха до $+16^{\circ}$ С.

В случае устройства в подвале помещений с более высокими теплотехническими требованиями в конкретном проекте необходимо в пределах этого помещения по наружной грани стен укладывать дополнительную кирпичную стену.

Для удобства подбора и отыскания в альбоме необходимых деталей на листах 1-3 даны чертежи маркировки типовых деталей деформационных и температурных швов цоколя и стен подвала для различных планировочных решений подземной части здания.

Представленные в альбоме на листах 1-3 фрагменты подземной части зданий не являются техническими решениями для применения в проектах и даны только для маркировки и удобства подбора типовых деталей.

На листе 4 для группы типовых деталей, замаркированных на одном узле фрагмента фасада дана таблица, объясняющая применение различных деталей в зависимости от конструктивных решений.

Типовые детали даны для решения деформационных и температурных швов:

- при разрезке здания на прямолинейном участке стен с расстоянием "А" между осями примыкающих к шву колонн, зависящим от сечения колонн и толщины стен (см. таблицу №1) без перепада и с перепадами высот подземной части здания;

ТД

ПОЯСНИТЕЛЬНАЯ ЗАПИСКА

СЕРИЯ
2.210-1ВЫПУСК
8ЛИСТ
П1

1975г.

13580 4

САМОНОВА
НАЧ. ОТДЕЛА
ГЛ. СПЕЦ. ОТД.
РУК. ГР. ИНИ.

О. МАДОЯН

ЦЕНТРАЛЬНЫЙ
УЧЕБНЫЙ ЗАДАНИИ
Г. МОСКВА

-ПРИ РАЗРЕЗКЕ ЗДАНИЯ НА УЧАСТКЕ ПРИМЫКАНИЯ СТЕН ПОД УГЛОМ (ВО ВНУТРЕННЕМ УГЛУ) С РАССТОЯНИЕМ „А“ МЕЖДУ ОСЯМИ ПРИМЫКАЮЩИХ К ШВУ КОЛОНН, ЗАВИСЯЩИМ ОТ СЕЧЕНИЯ КОЛОНН И ТОЛЩИНЫ СТЕН (СМ. ТАБЛИЦУ №1) БЕЗ ПЕРЕПАДА ВЫСОТ И С ПЕРЕПАДОМ ВЫСОТ ПОДЗЕМНОЙ ЧАСТИ ЗДАНИЯ.
ТАБЛИЦА №1

СЕЧЕНИЕ КОЛОНН СМ.	ТОЛЩИНА НАРУЖНЫХ СТЕН ММ	РАССТОЯНИЕ МЕЖДУ ОСЯМИ ТЩ КОЛОНН „А“ ММ.	ПРИМЫКАЮЩИХ К Д.Ш. И
30x30	250	860	
	300	960	
	350	1060	
40x40	250	960	
	300	1060	
	350	1160	

ДЕФОРМАЦИОННЫЙ И ТЕМПЕРАТУРНЫЙ ШВЫ В УРОВНЕ ПАНЕЛЕЙ ЦОКОЛЯ, КАК ПОКАЗАНО НА ЧЕРТЕЖАХ, С ВНУТРЕННЕЙ И НАРУЖНОЙ СТОРОНЫ ПРОКОНОПАТИТЬ ПРОСМОЛЕННОЙ ПАКЛЕЙ ИЛИ ДРУГИМИ МАТЕРИАЛАМИ СООТВЕТСТВУЮЩЕГО КАЧЕСТВА, ЗАТЕМ ЗАДЕЛАТЬ УПРУГОЙ ПРОКЛАДКОЙ; ПРОКЛАДКУ С НАРУЖНОЙ СТОРОНЫ ШВА ЗАКРЫТЬ МАСТИКОЙ ГС-1.

В КАЧЕСТВЕ УПРУГОЙ ПРОКЛАДКИ ПРИНИМАТЬ:

- ГЕРНИТ, ВТУ 32-65 ГЛАВПРОМСТРОЙМАТЕРИАЛЫ;
- ПОРОИЗОЛОВЫЙ ЖГУТ, РСН 18-63;

В УРОВНЕ ПАНЕЛЕЙ ПОДВАЛА ДЕФОРМАЦИОННЫЕ И ТЕМПЕРАТУРНЫЕ ШВЫ РЕШЕНЫ С ПОМОЩЬЮ МОНОЛИТНЫХ СТОЛБОВ ИЗ БЕТОНА МАРКИ 100.

ОПАЛУБКУ МЕЖДУ МОНОЛИТНЫМИ СТОЛБАМИ В МЕСТАХ ПРОХОЖДЕНИЯ ШВА ВЫПОЛНЯТЬ ИЗ ПРОСМОЛЕННЫХ АНТИСЕПТИРОВАННЫХ ДОСОК.

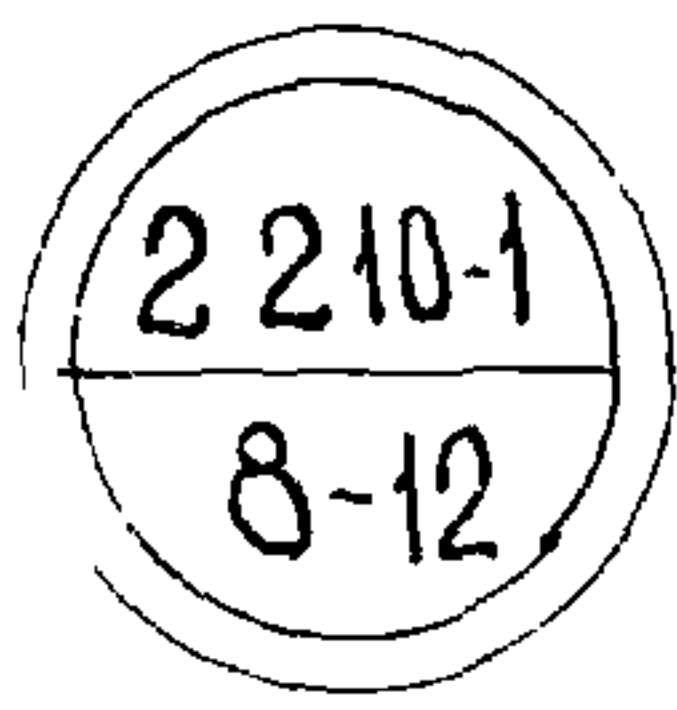
ПЕРЕД МОНТАЖОМ УГЛОВЫХ БЛОКОВ ЦОКОЛЯ С ВНУТРЕННЕЙ И НАРУЖНОЙ СТОРОНЫ ШВА МЕЖДУ МОНОЛИТНЫМИ СТОЛБАМИ ВЫНУТЬ ДВЕ ДОСКИ, А ЗАТЕМ ЗАДЕЛАТЬ УПРУГОЙ ПРОКЛАДКОЙ; ПРОКЛАДКУ С НАРУЖНОЙ И ВНУТРЕННЕЙ СТОРОНЫ ШВА ЗАКРЫТЬ МАСТИКОЙ ГС-1.

НЕОБХОДИМОСТЬ УСТРОЙСТВА ОГРАЖДЕНИЯ, ЗАКРЫВАЮЩЕГО ДЕФОРМАЦИОННЫЙ ИЛИ ТЕМПЕРАТУРНЫЙ ШВЫ В ПОДВАЛЬНЫХ ПОМЕЩЕНИЯХ ОГОВАРИВАЕТСЯ В КОНКРЕТНОМ ПРОЕКТЕ. КРЕПЛЕНИЕ ОГРАЖДЕНИЯ ВЫПОЛНЯТЬ ПО АНАЛОГИИ С ТИПОВЫМИ ДЕТАЛЯМИ СЕРИИ 2.230-1 ВЫПУСК .

ПРИ РАЗРАБОТКЕ ПРОЕКТОВ С ПРИМЕНЕНИЕМ РАБОЧИХ ЧЕРТЕЖЕЙ ТИПОВЫХ ДЕТАЛЕЙ НА ЧЕРТЕЖАХ ПРОЕКТА ДЕЛАТЬ ВЫНОСКИ С УКАЗАНИЕМ НОМЕРА СЕРИИ, ВЫПУСКА И ПРИМЕНЯЕМОЙ ДЕТАЛИ ПО СЛЕДУЮЩЕМУ ОБРАЗЦУ:

В ЧИСЛИТЕЛЕ УКАЗАН НОМЕР СЕРИИ.

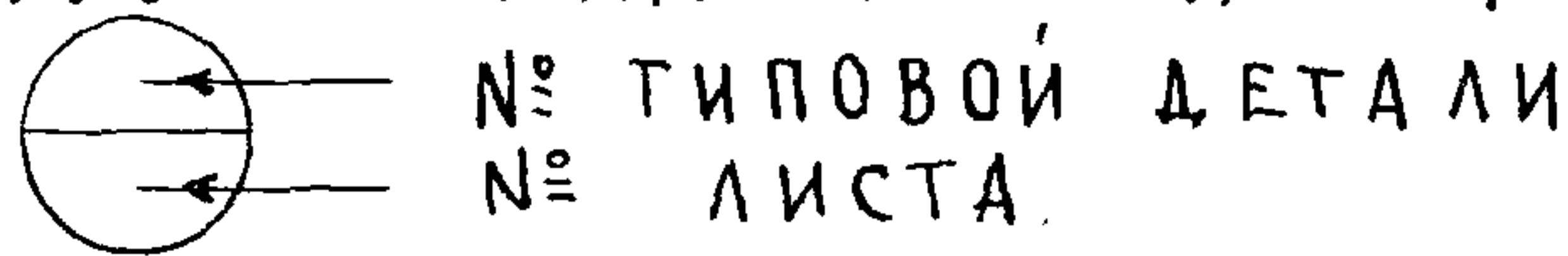
В ЗНАМЕНАТЕЛЕ: ПЕРВОЕ ЧИСЛО -
НОМЕР ВЫПУСКА ДАННОЙ СЕРИИ;
ВТОРОЕ ЧИСЛО -
НОМЕР ТИПОВОЙ ДЕТАЛИ.



ОБОЗНАЧЕНИЕ ТИПОВЫХ ДЕТАЛЕЙ НА ЧЕРТЕЖАХ ПРОЕКТОВ В ОТЛИЧИЕ ОТ ПРОЧИХ ДЕТАЛЕЙ ОБВОДАТСЯ ДВОЙНЫМ КРУЖКОМ.

В ПРОЕКТЕ ИЛИ СЕРИИ ПРОЕКТОВ СОСТАВЛЯЕТСЯ СВОДНАЯ СПЕЦИФИКАЦИЯ ПРИМЕНЯЕМЫХ ТИПОВЫХ ДЕТАЛЕЙ.

В ДАННОМ АЛЬБОМЕ ПРИНЯТЫ СЛЕДУЮЩИЕ ОБОЗНАЧЕНИЯ:



ТД

ПОЯСНИТЕЛЬНАЯ ЗАПИСКА.

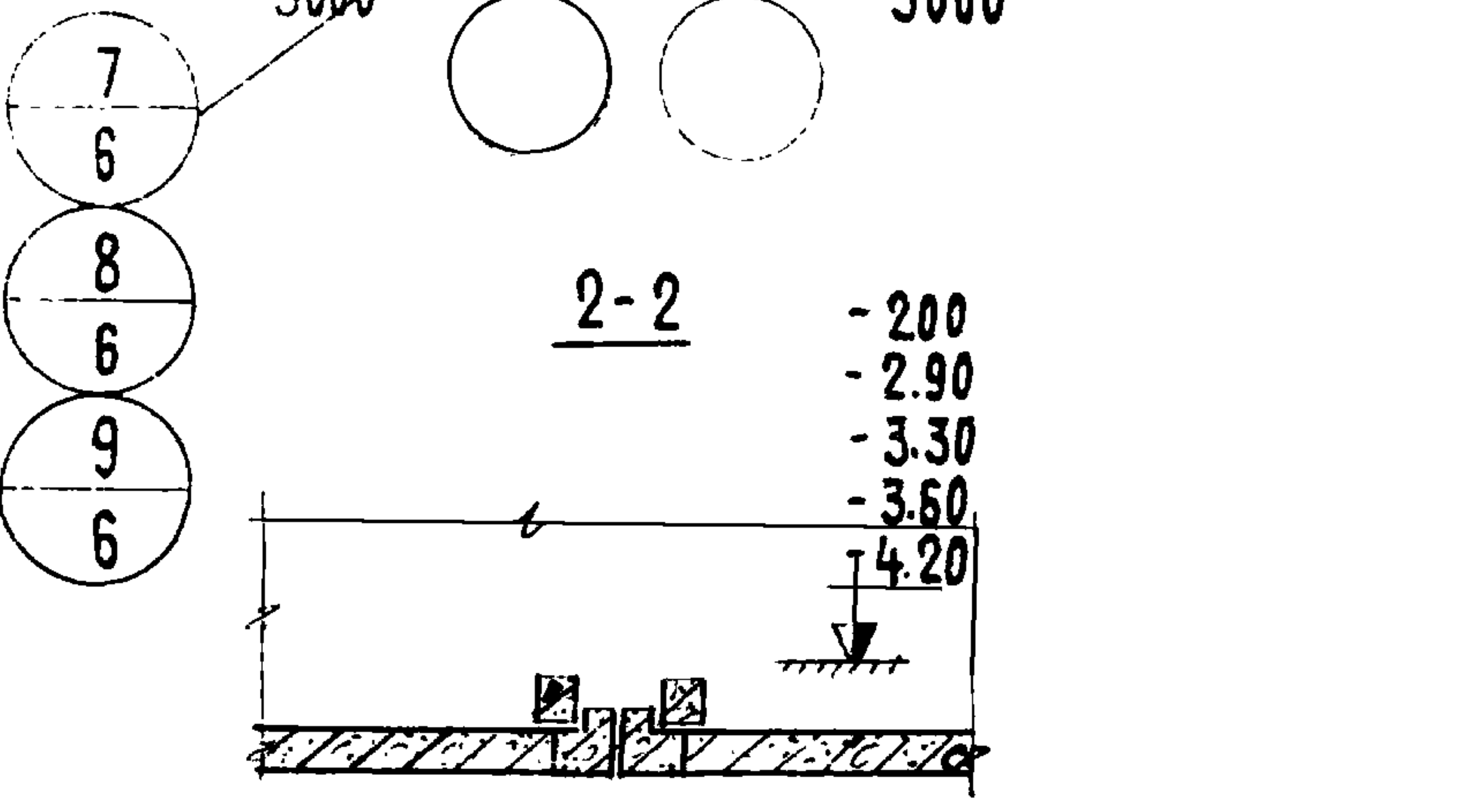
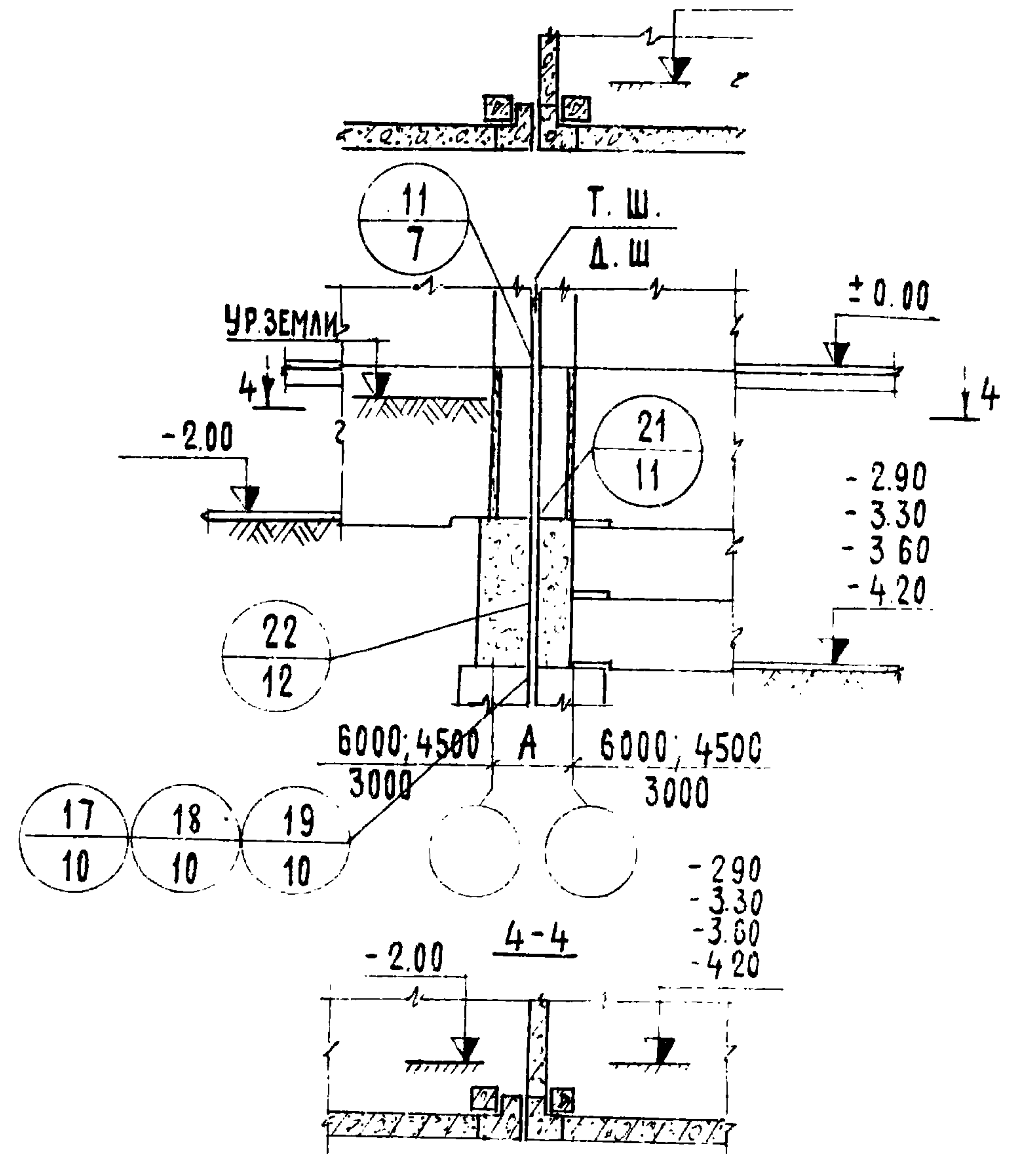
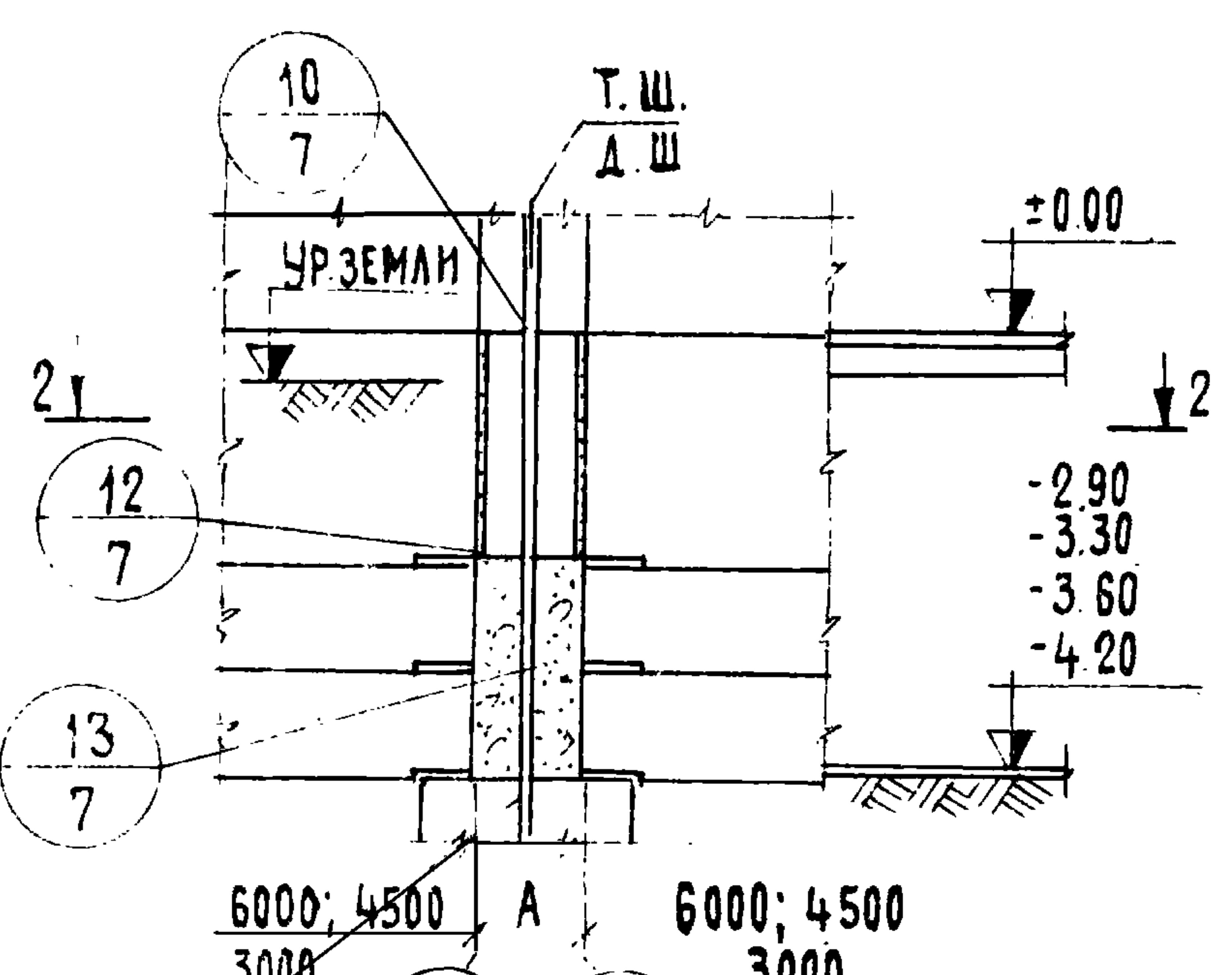
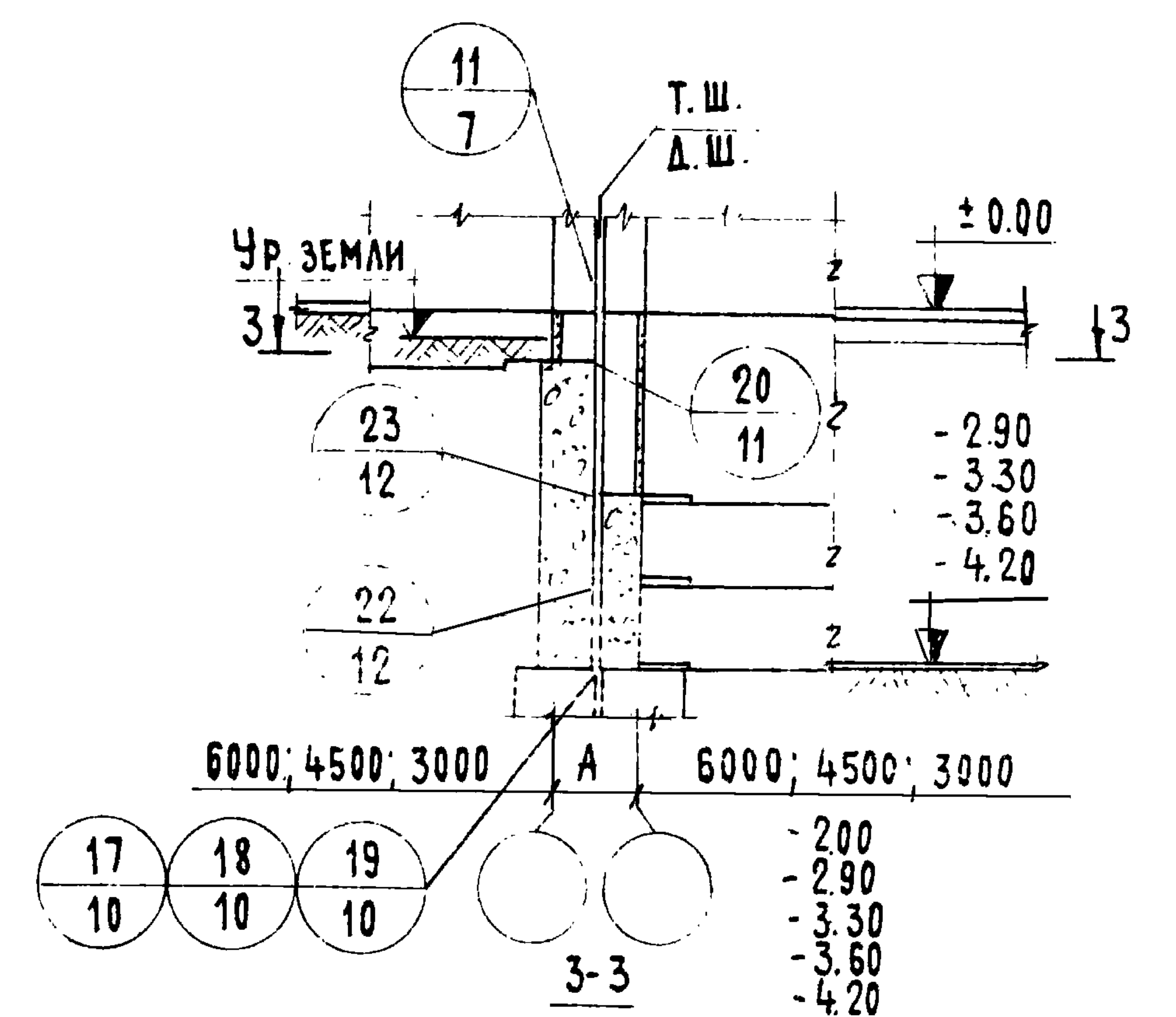
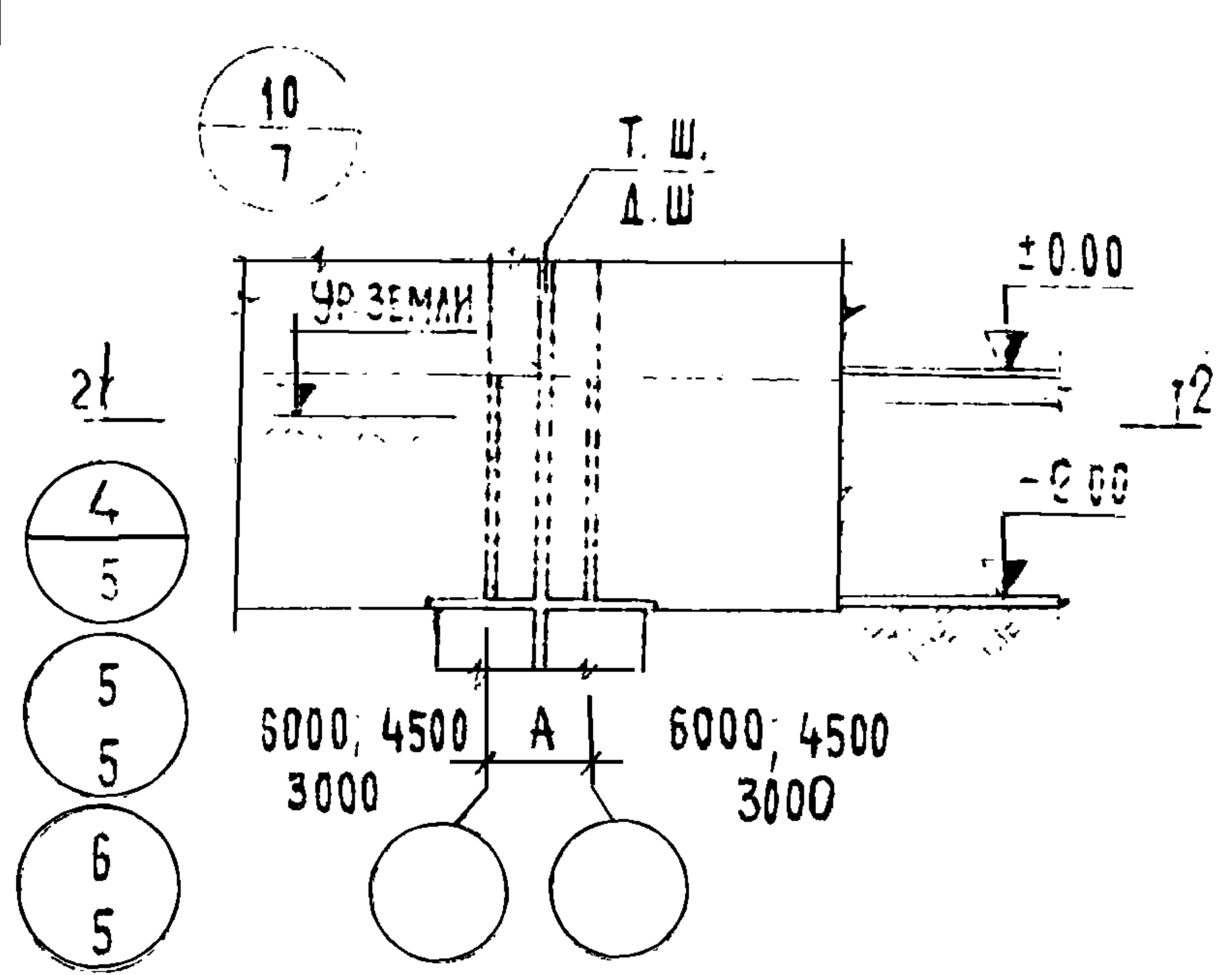
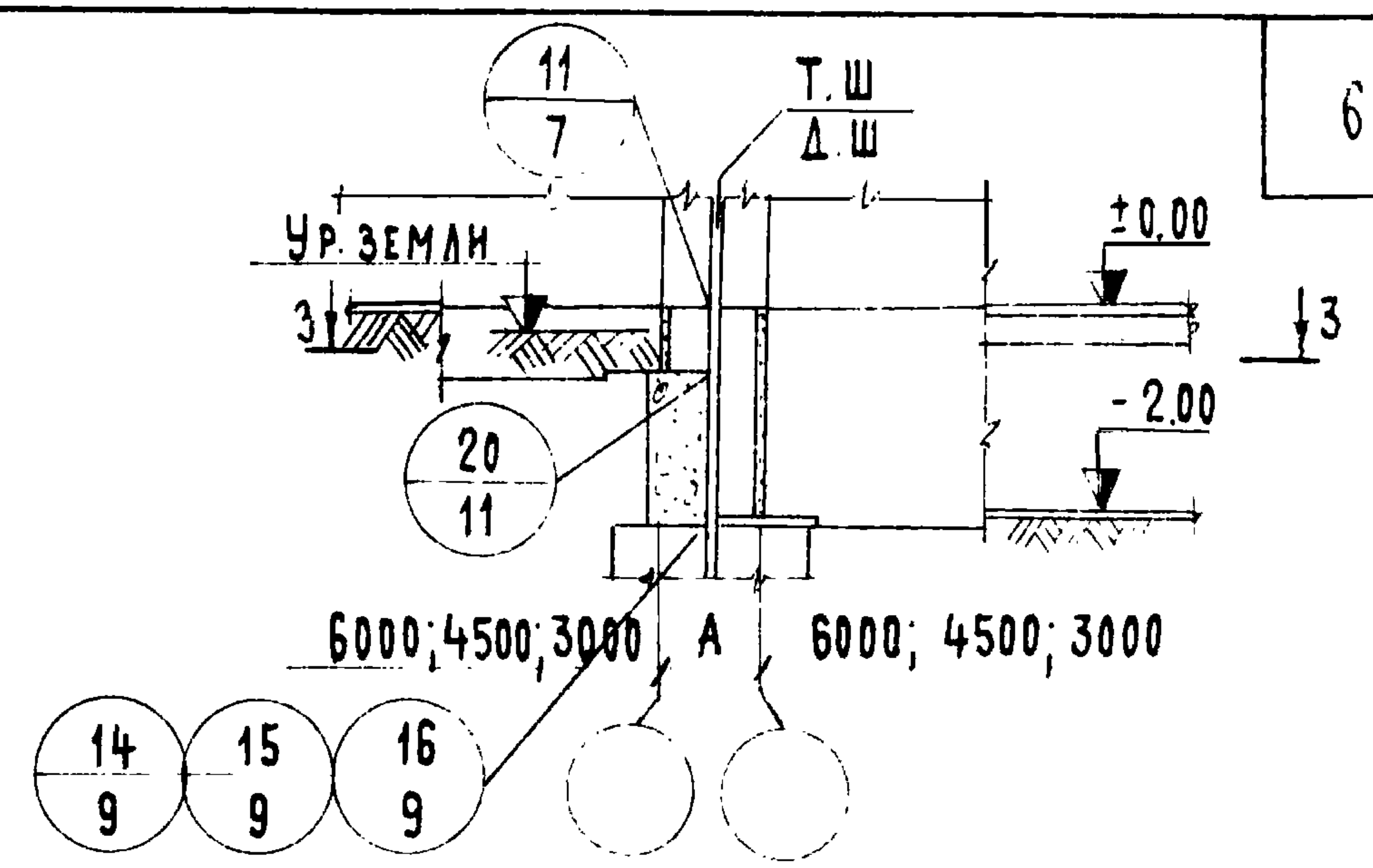
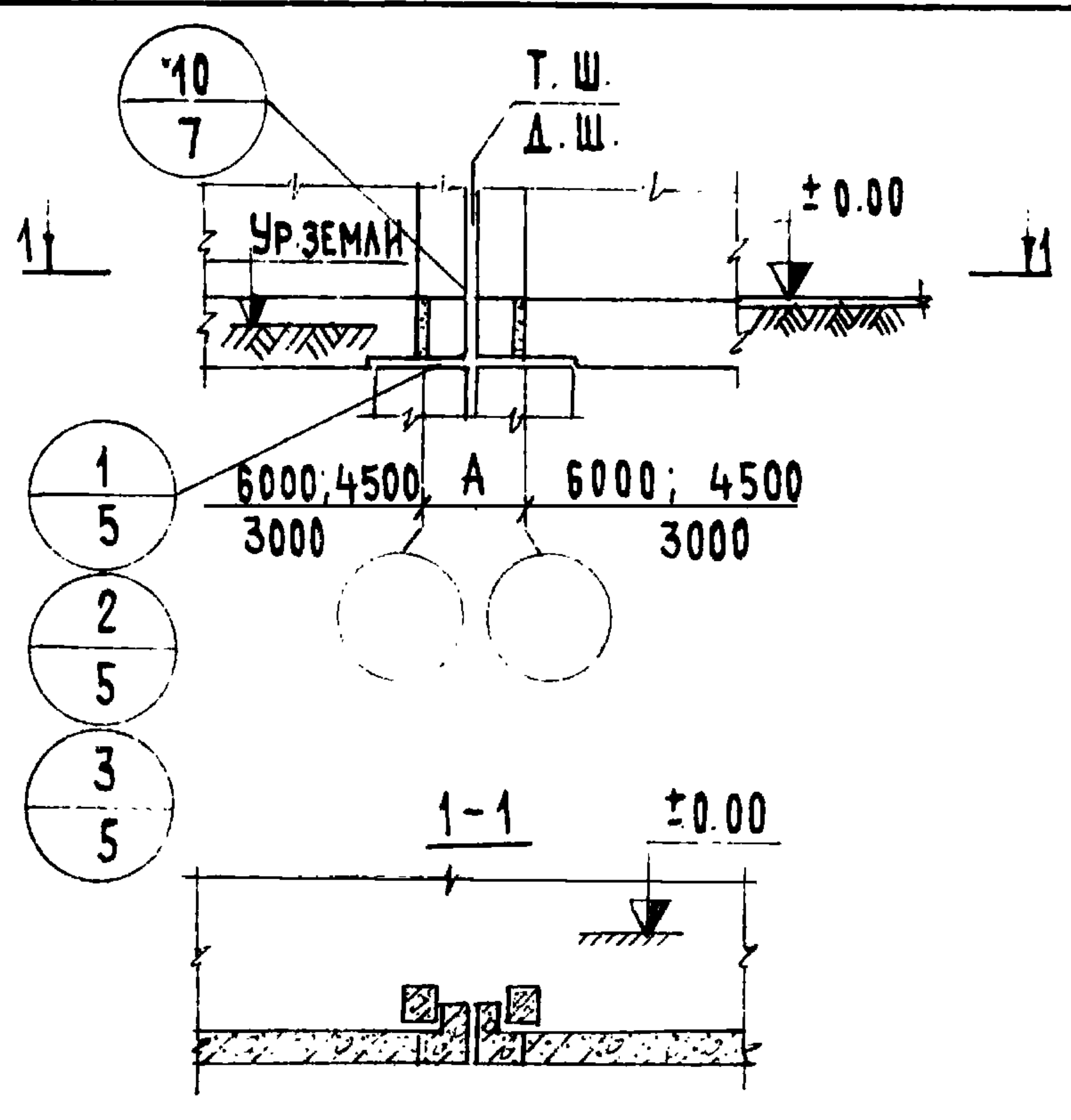
1975г.

СЕРИЯ
2.210-1

ВЫПУСК 8 ЛИСТ 12

ГЛА. СПЕЦ. ОТД. Э. ШАХОВА
РУК. ГР. ИНЖ. О. МАДОЯН

ЦТТИИ
УЧЕБНЫХ ЗАДАНИЙ
Г. МОСКВА



ПРИМЕЧАНИЕ:

ПОДБОР ТИПОВЫХ ДЕТАЛЕЙ, ЗАМАРКИРОВАННЫХ НА ОДНОМ УЗЛЕ ФРАГМЕНТА ФАСАДА, ПРОИЗВОДИТЬ ПО ТАБЛИЦЕ НА ЛИСТЕ 4.

МАРКИРОВКА ДЕТАЛЕЙ Т.Ш. И Д.Ш. В ЦОКОЛЕ И СТЕНАХ ПОДВАЛА ДЛЯ ПРЯМОЛИНЕЙНОГО УЧАСТКА ЗДАНИЯ БЕЗ ПЕРЕПАДА И С ПЕРЕПАДОМ ВЫСОТ ПОДЗЕМНОЙ ЧАСТИ.

СЕРИЯ 2.210-1

Выпуск 8 Лист 1

ТД 1975

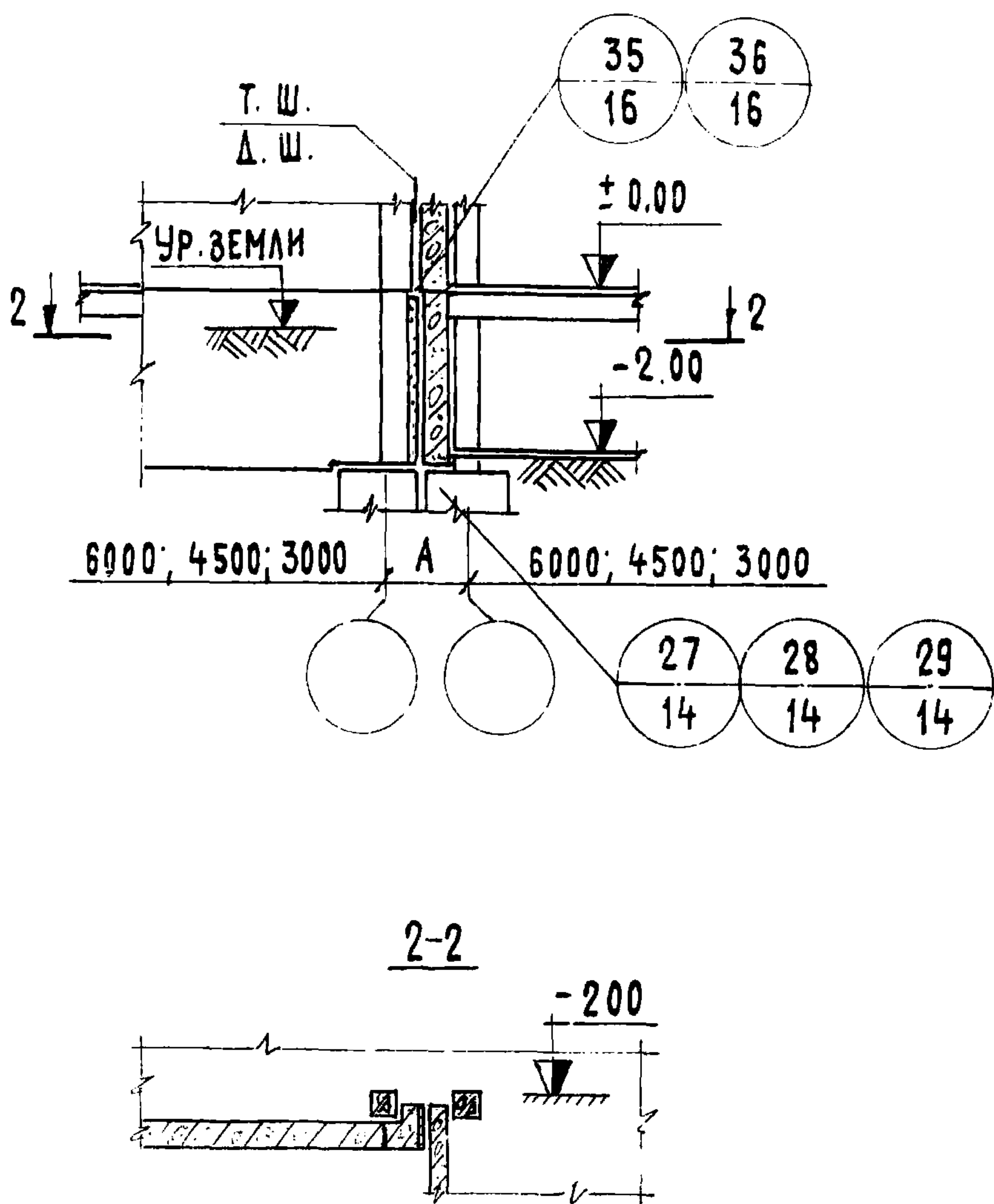
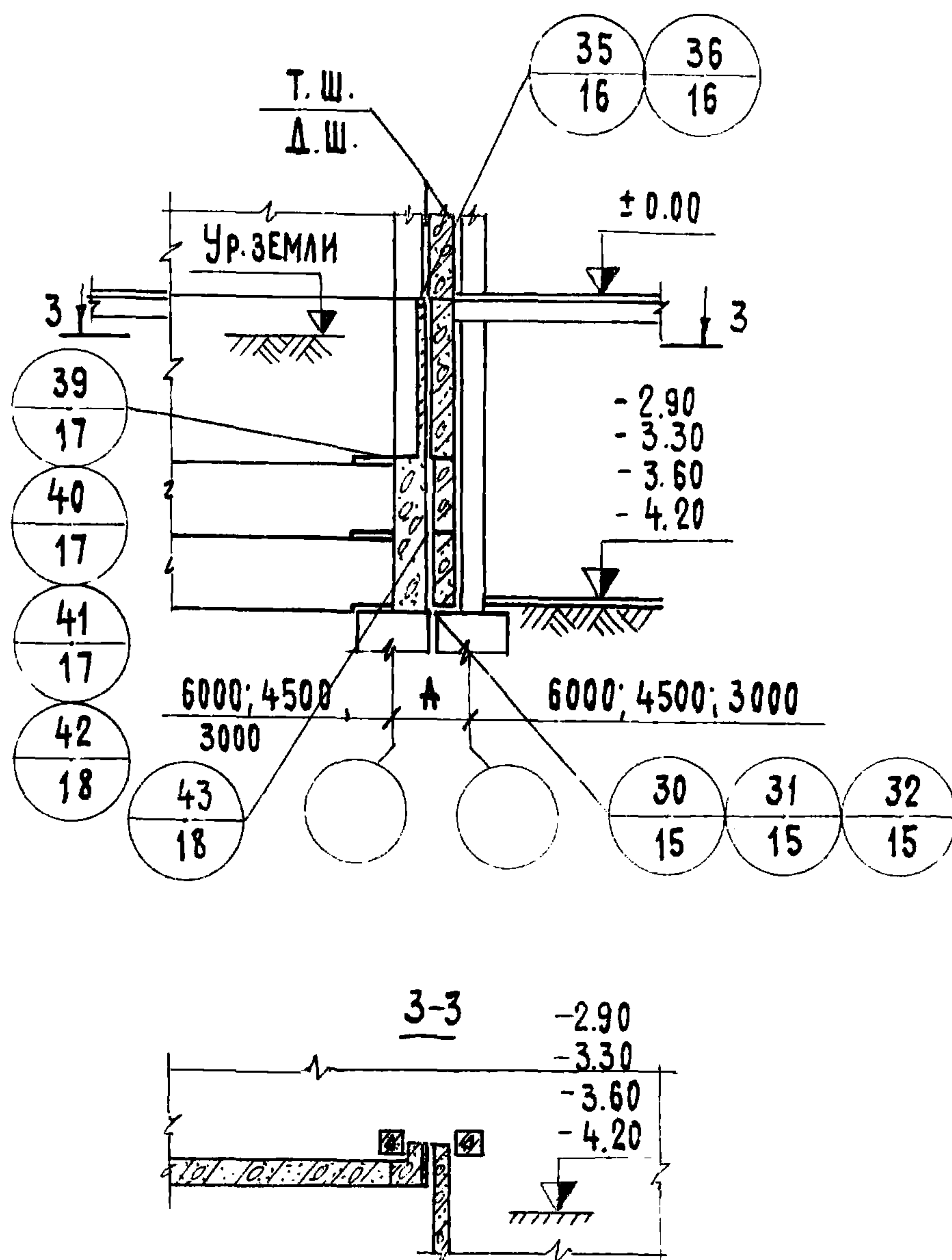
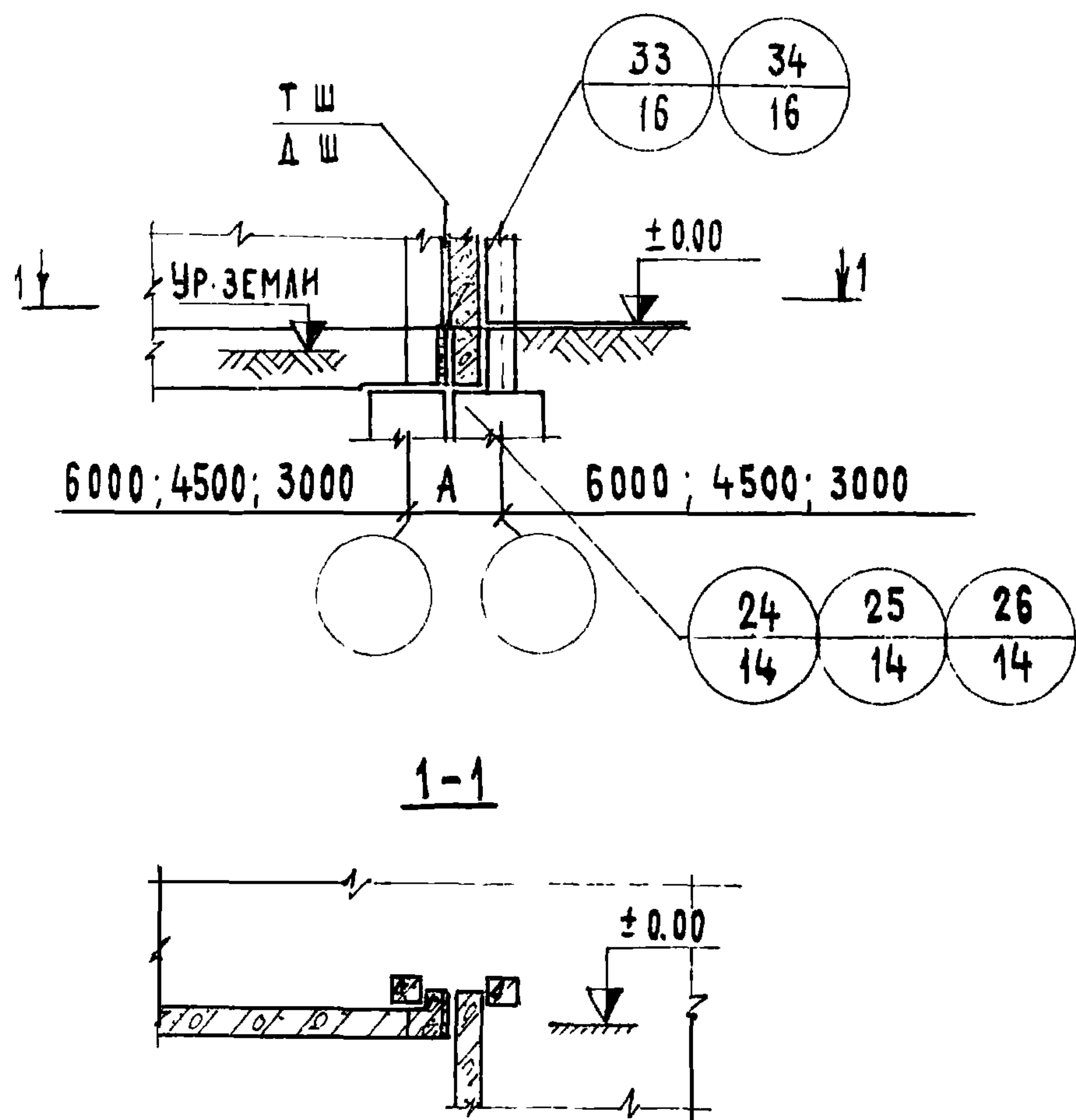
НАЧ. ОТДЕЛА
 ГЛАВ. СПЕЦ. ОТД.
 РУК. ГРУППЫ
 СТ. ИНЖЕНЕР

В. ГРЕКОВ
 Э. ШАХОВА
 О. МАДОЯН

КОПИРОВАЛ
 А. ШАХОВА

М. ГРЕСЕНЕНКОВА
 М. ШМУЛЕВИЧ

ЦЕННИК
УЧЕБНЫХ ЗАДАНИЙ
Г. МОСКВА



ПРИМЕЧАНИЕ:

ПОДБОР ТИПОВЫХ ДЕТАЛЕЙ, ЗАМАРКИРОВАННЫХ НА ОДНОМ УЗЛЕ ФРАГМЕНТА ФАСАДА, ПРОИЗВОДИТЬ ПО ТАБЛИЦЕ НА ЛИСТЕ 4.

МАРКИРОВКА ДЕТАЛЕЙ Т.Ш. И Д.Ш. В ЦОКОЛЕ И СТЕНАХ ПОДВАЛА ВО ВНУТРЕННЕМ УГЛУ ЗДАНИЯ БЕЗ ПЕРЕПАДА ВЫСОТ ПОДЗЕМНОЙ ЧАСТИ.

СЕРИЯ
2.210-1

ВЫПУСК
8

ЛИСТ
2

13580 7

НАЧ. ОТДЕЛА
ГЛАВ. СПЕЦ. ОТД.
РУК. ГРУППЫ
СТ. ИНЖЕНЕР

В. ГРЕКОВ
Э. ШАХОВА
О. МАДОЯН
М. ШМУЛЕВИЧ

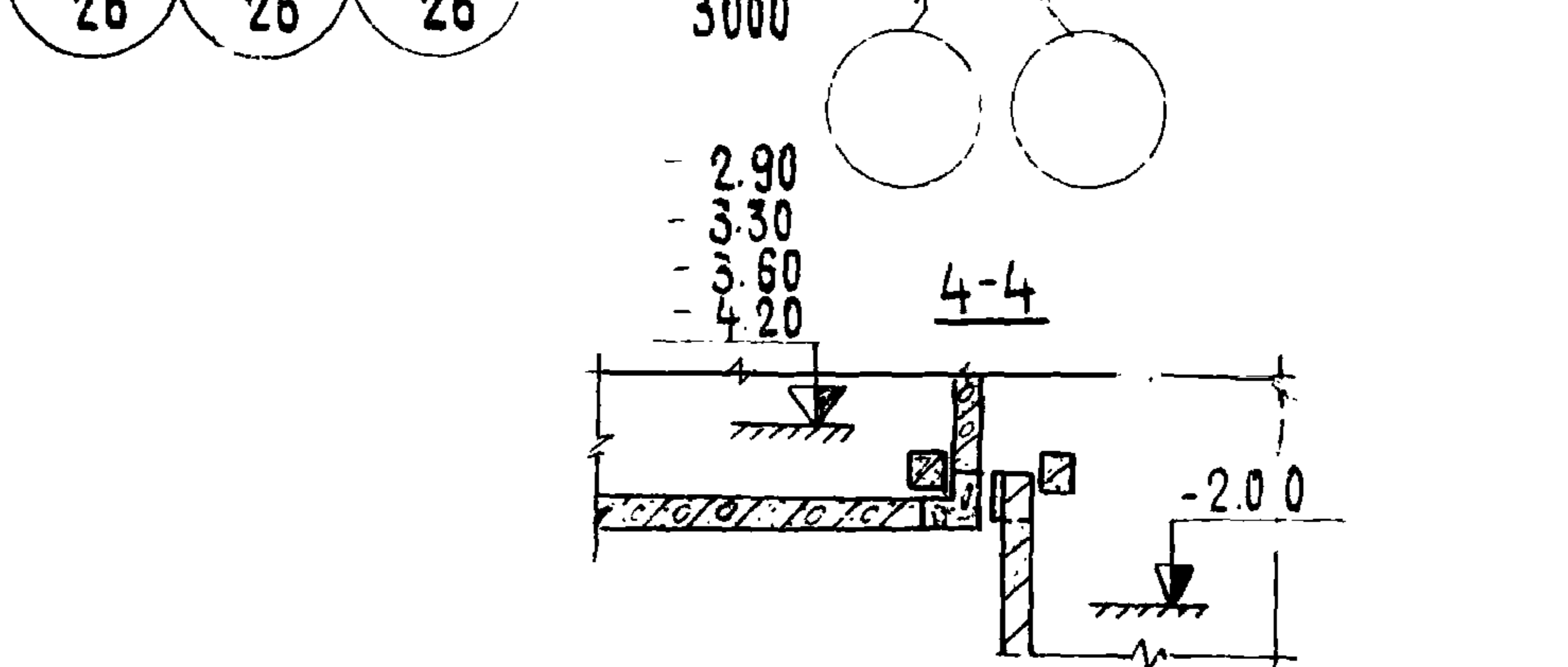
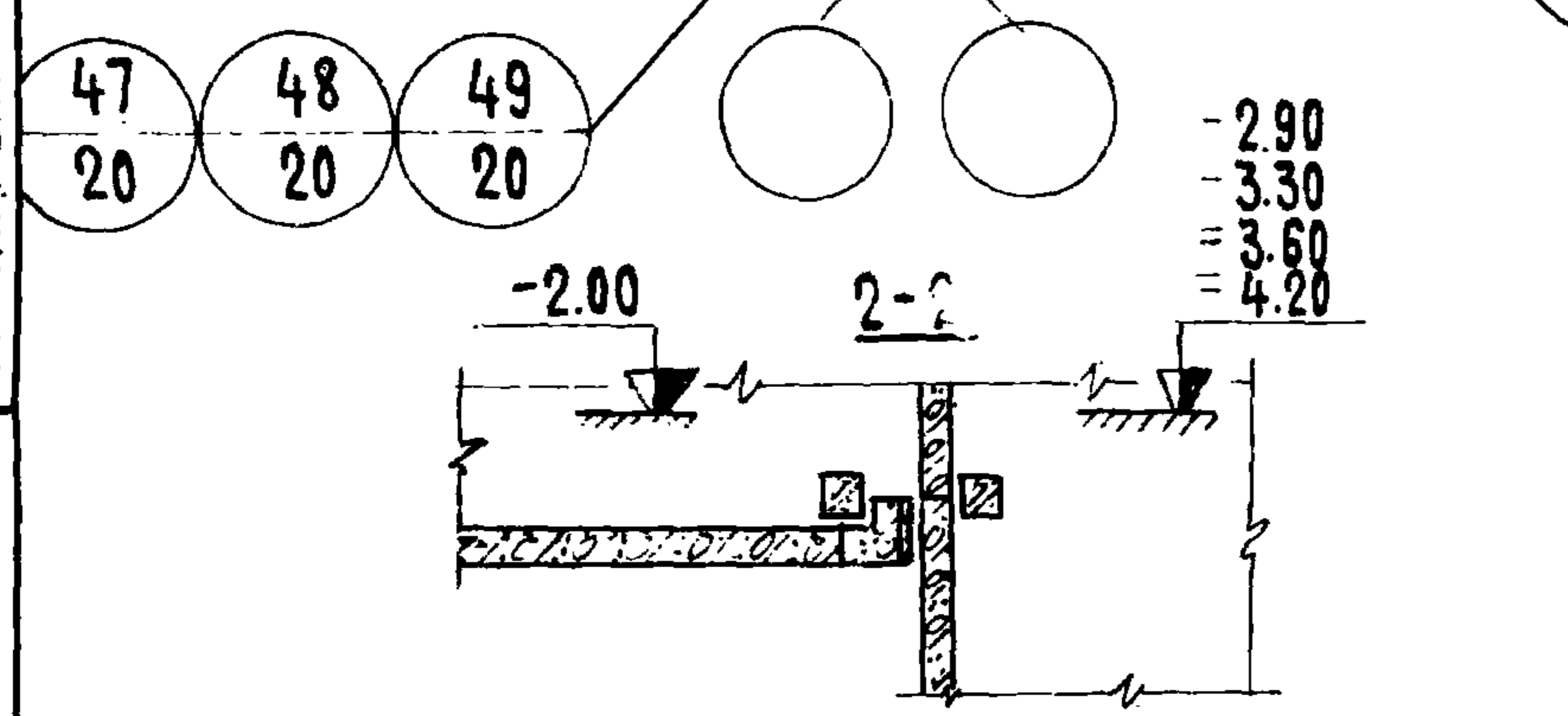
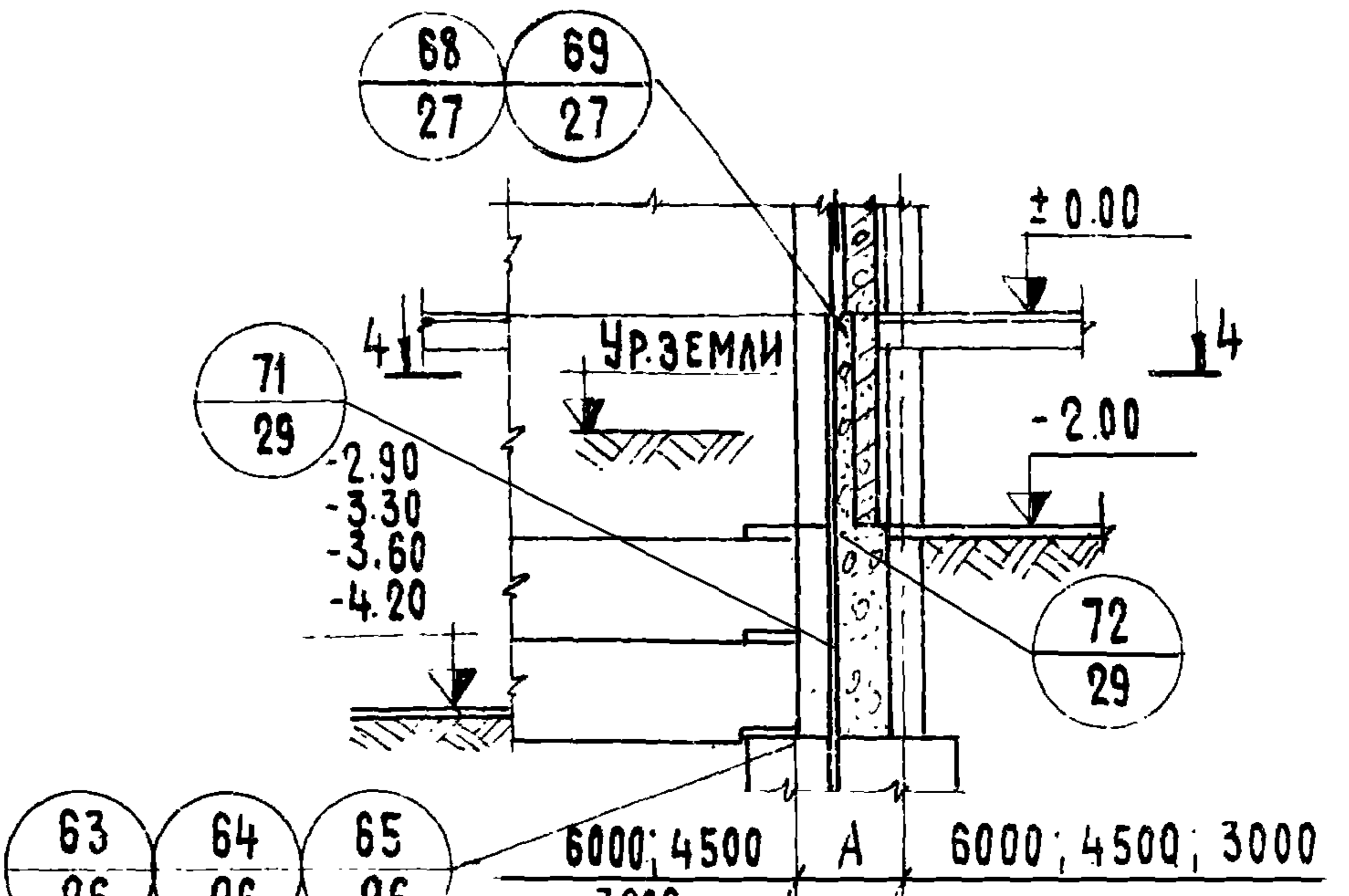
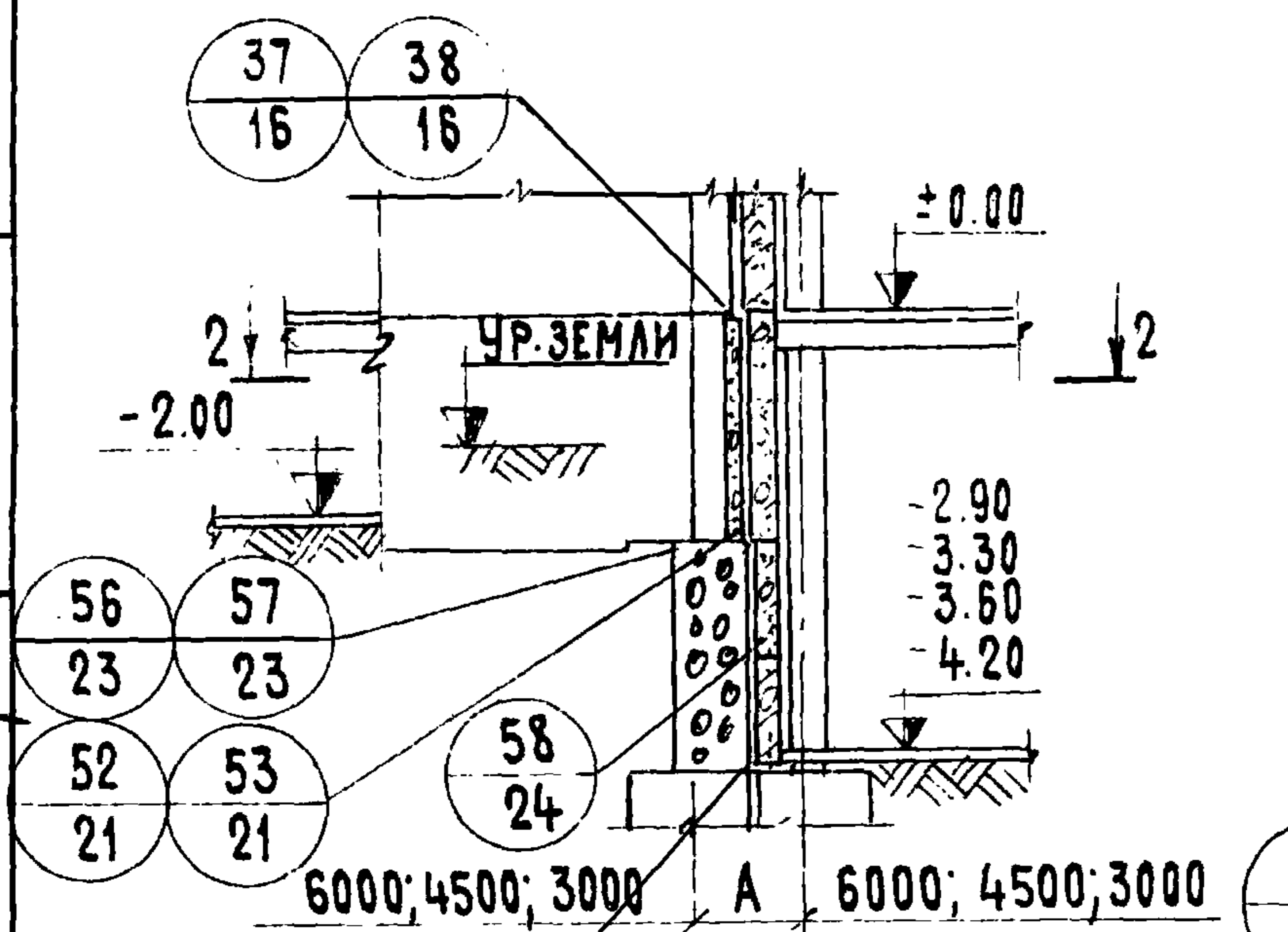
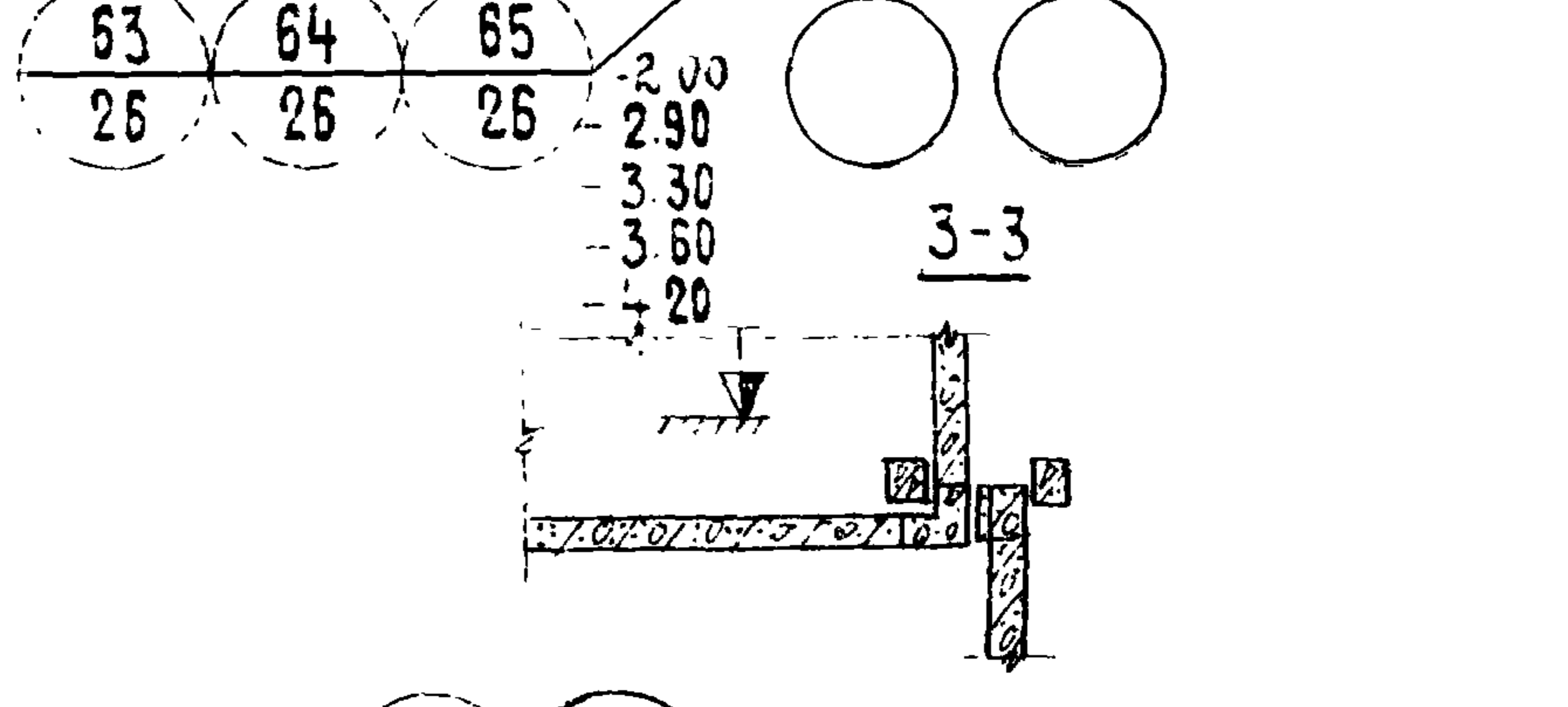
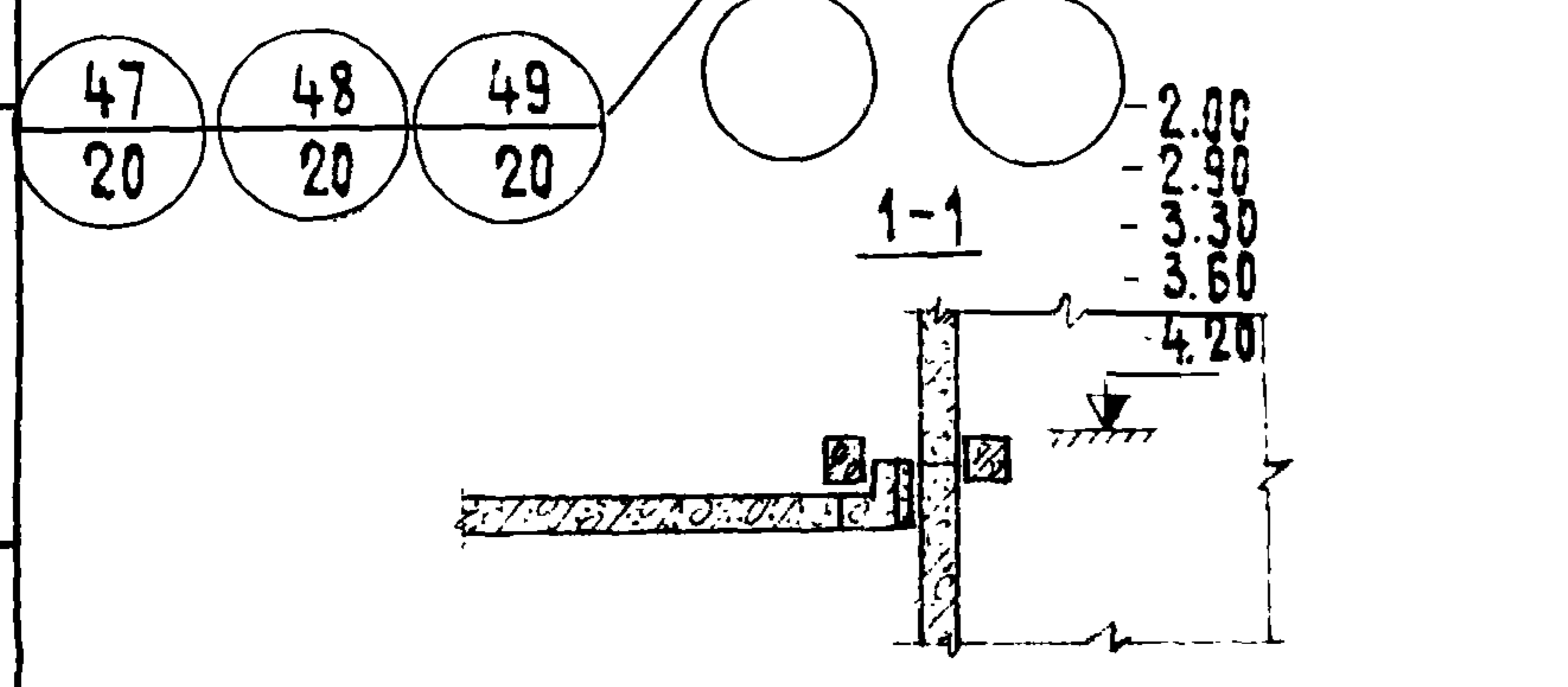
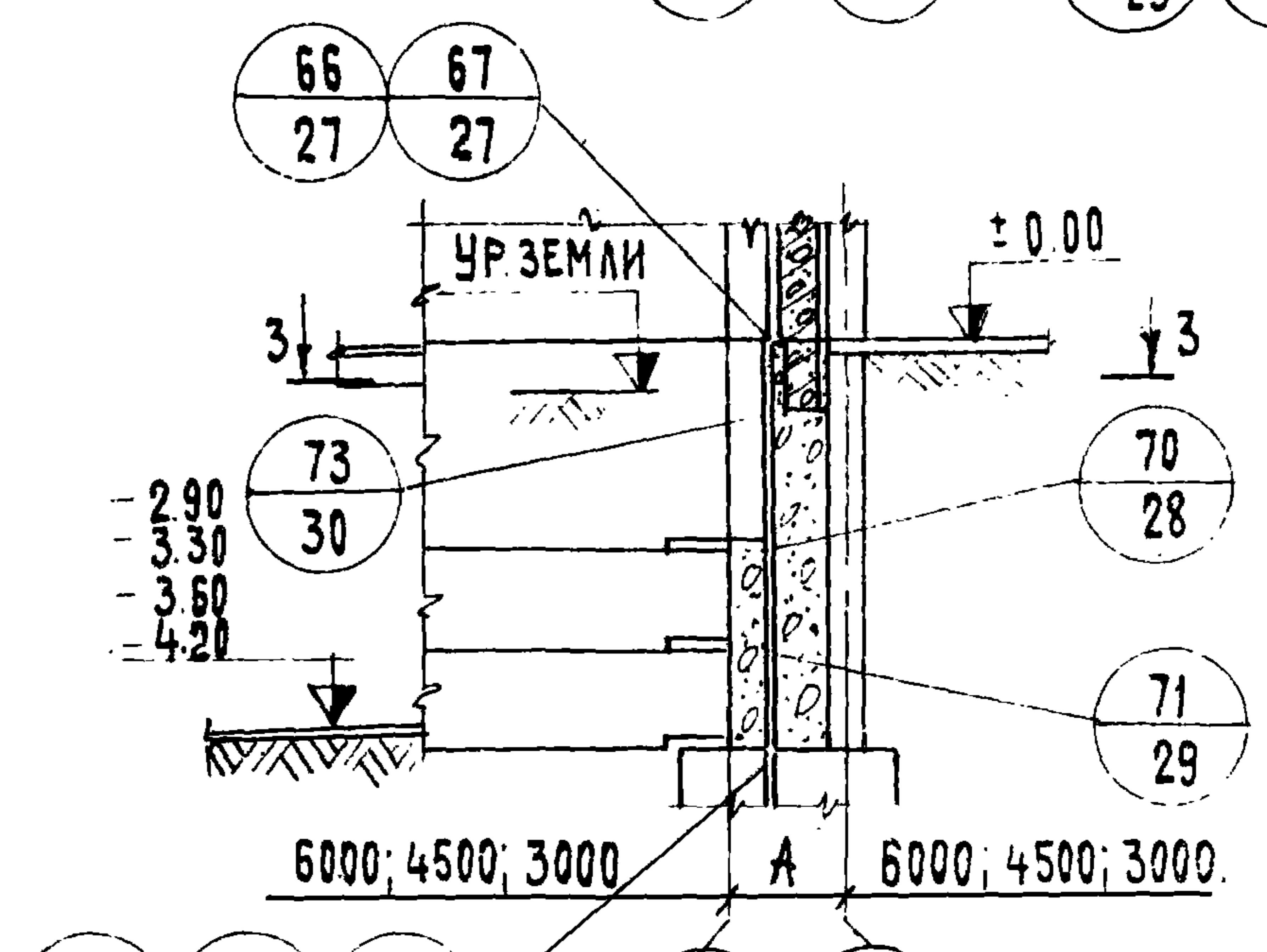
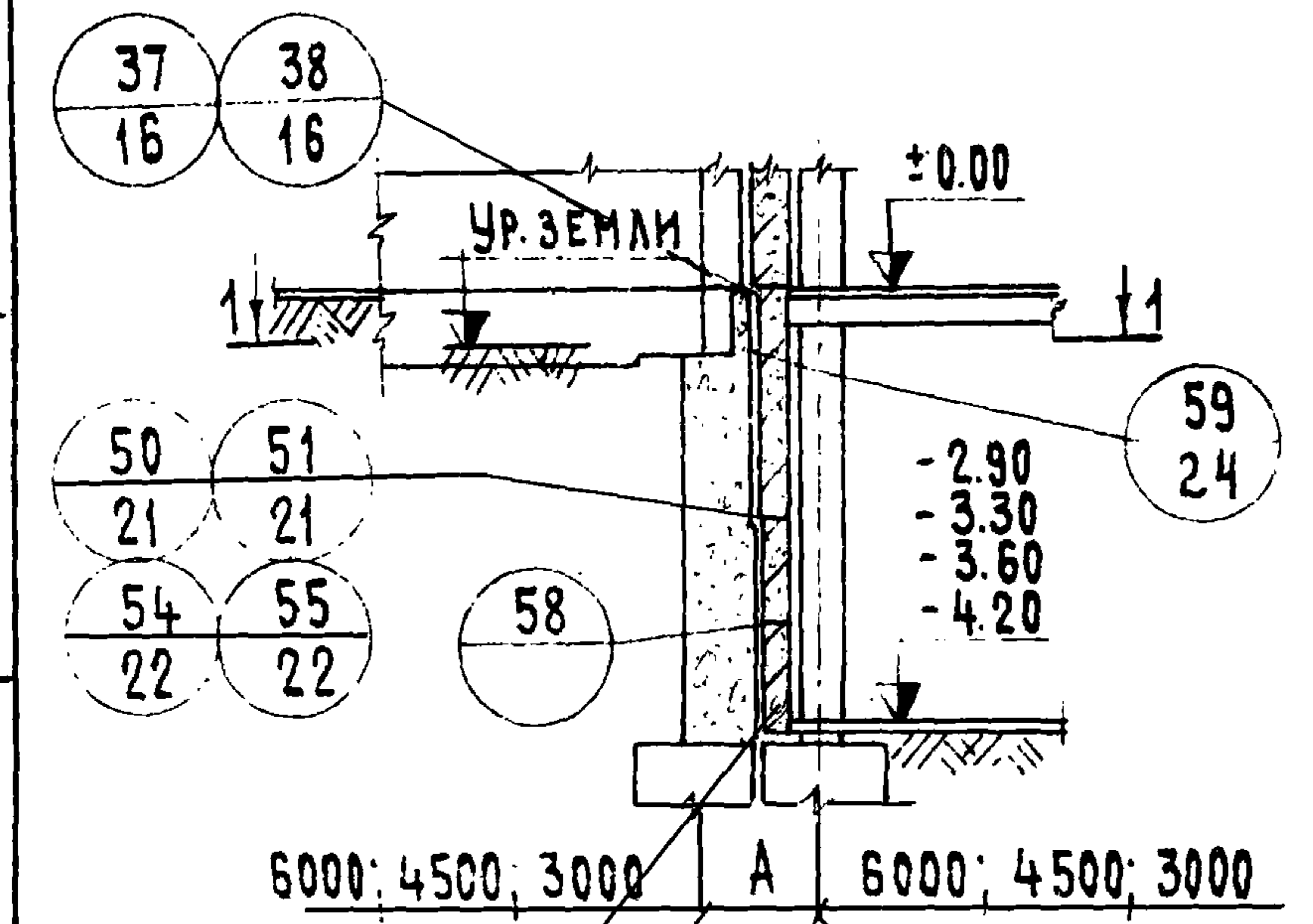
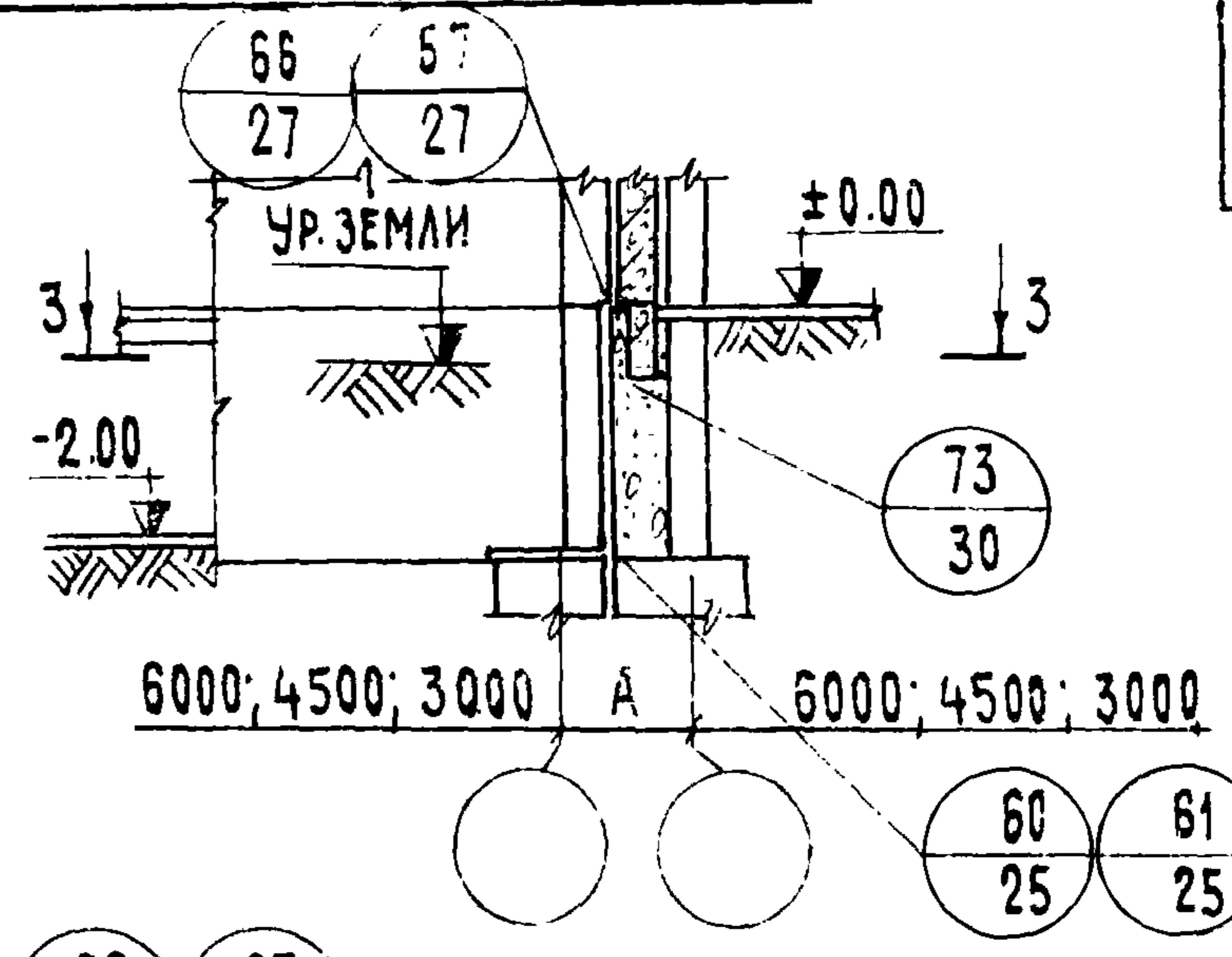
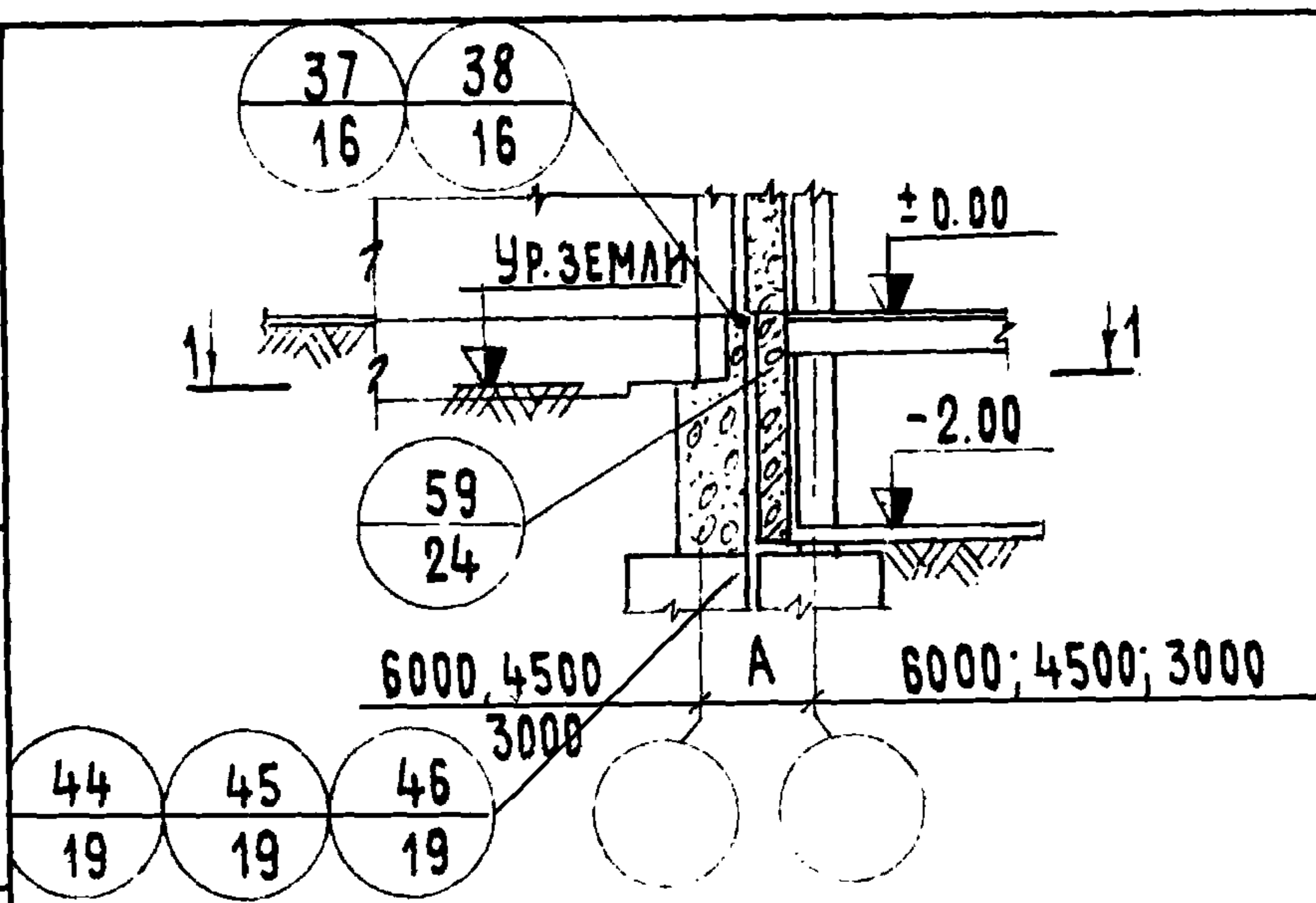
КОПИРОВАЛ
Лужец -

Н. ГРЕБЕНЬКОВА

ЦНИИЭП
УЧЕБНЫХ ЗАДАНИЙ
Г. МОСКВА

ТД

1975



Э. ШАХОВА
О. МАДОЯН
М. ШМУЛЕВИЧ

ГЛА СПЕЦ. ОТД.
РУК. ГРУППЫ
СТ. ИНЖЕНР

УЧЕБНЫХ ЗДАНИЙ
Г. МОСКВА.

ПРИМЕЧАНИЕ:

ПОДБОР ТИПОВЫХ ДЕТАЛЕЙ, ЗАМАРКИРОВАННЫХ НА ОДНОМ УЗЛЕ ФРАГМЕНТА ФАСАДА, ПРОИЗВОДИТЬ ПО ТАБЛИЦЕ НА ЛИСТЕ 4.

ТД
1975

МАРКИРОВКА ДЕТАЛЕЙ Т.Ш. И Д.Ш. В ЦОКОЛЕ И СТЕНАХ ПОДВАЛА ВО ВНУТРЕННЕМ УГЛУ ЗДАНИЯ С ПЕРЕПАДАМИ ВЫСОТ ПОДЗЕМНОЙ ЧАСТИ.

СЕРИЯ
2.210-1

Выпуск 8 Лист 3

ПОДБОР ТИПОВЫХ ДЕТАЛЕЙ
ЗАМАРКИРОВАННЫХ НА ОДНОМ УЗЛЕ ФРАГМЕНТА ФАСАДА

Сечение колонн см	"А" Расстояние между осями примыкающих к шву колонн мм	Толщина наруж- ных стен мм	Тип шва	N/N Т Д			Примечания
				В уровне фундамента	В уровне пола первого этажа	В уровне низа цокольной панели	
30x30	860	250	Т.Ш.	1; 4; 7; 14; 17; 24; 27; 30; 44; 47; 60; 63.	33; 35; 37 66; 68	42; 54; 56	
			Т.Ш.	1; 4; 7; 14; 17; 24; 27; 30; 44; 47 60; 63	33; 35; 37 66; 68	41; 55; 57	
	960	300	Д.Ш.	3; 6; 9; 16; 19; 26; 29; 32; 46; 49 62; 65	34; 36; 38 67; 69	41; 55; 57	
			Т.Ш.	1; 4; 7; 14; 17; 24; 27; 30; 44; 47 60; 63	33; 35; 37 66; 68	39; 50; 52;	
	1060	350	Д.Ш.	2; 5; 8; 15; 18; 25; 28; 31; 45; 48; 61; 64	34; 36; 38 67; 69	40; 51; 53	Для сборных фундаментов
Д.Ш.			3; 6; 9; 16; 19; 26; 29; 32; 46; 49 62; 65	34; 36; 38 67; 69	40; 51; 53	Для монолитных фундаментов	
40x40	960	250	Т.Ш.	1; 4; 7; 14; 17; 24; 27; 30; 44; 47 60; 63	33; 35; 37 66; 68	42; 54; 56	
			Т.Ш.	1; 4; 7; 14; 17; 24; 27; 30; 44; 47 60; 63	33; 35; 37 66; 68	41; 55; 57	
	1060	300	Д.Ш.	3; 6; 9; 16; 19; 26; 29; 32; 46; 49 62; 65	34; 36; 38 67; 69	41; 55; 57	
			Т.Ш.	1; 4; 7; 14; 17; 24; 27; 30; 44; 47 60; 63	33; 35; 37 66; 68	39; 50; 52	
	1160	350	Д.Ш.	3; 6; 9; 16; 19; 26; 29; 32; 46; 49 62; 65	34; 36; 38 67; 68	40; 51; 53	

ГЛА. СПЕЦ. СТАД.
РУК. ГРУППЫ
СТ. ИНЖЕНЕР

Э. Шахова
О. Мадоян
М. Шмелевич

КОПИРОВАЛ
Журел

Н. ГРЕБЕНЬКОВА

УЧЕБНЫХ
ЗДАНИЙ
Г. МОСКВА

ТД

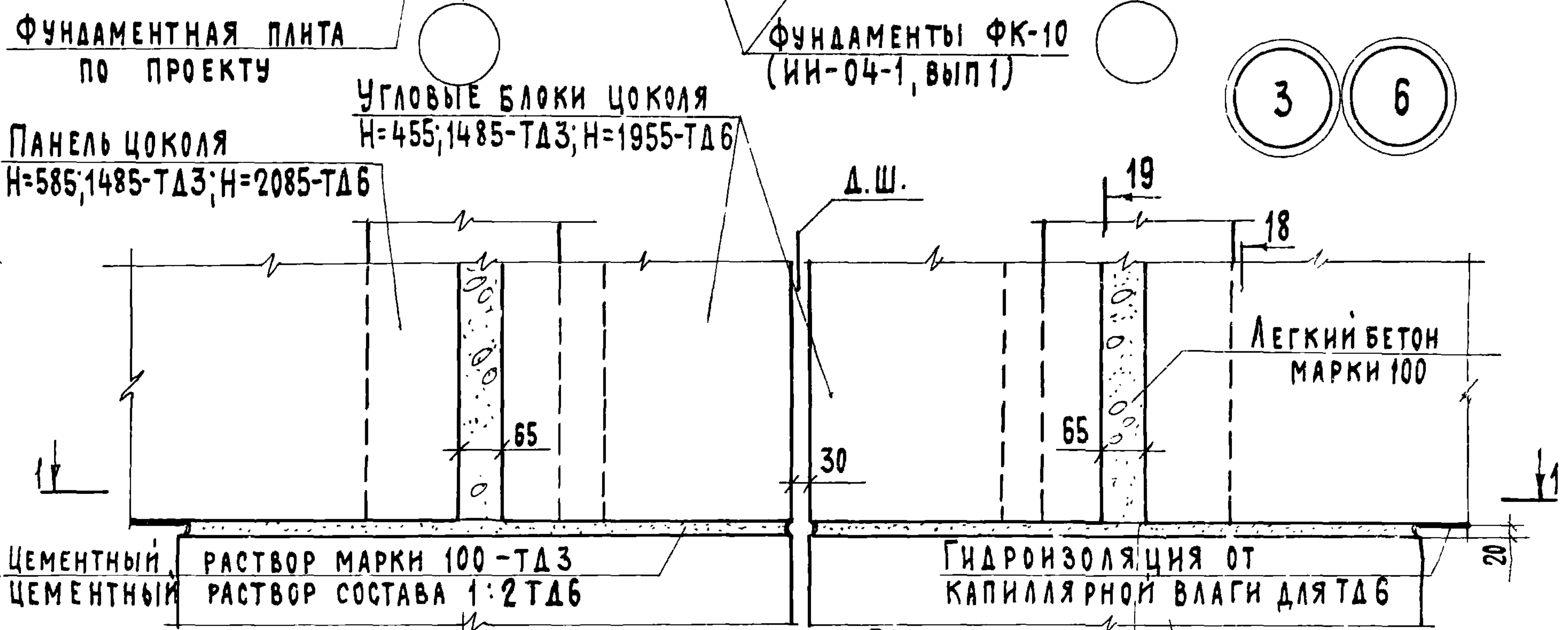
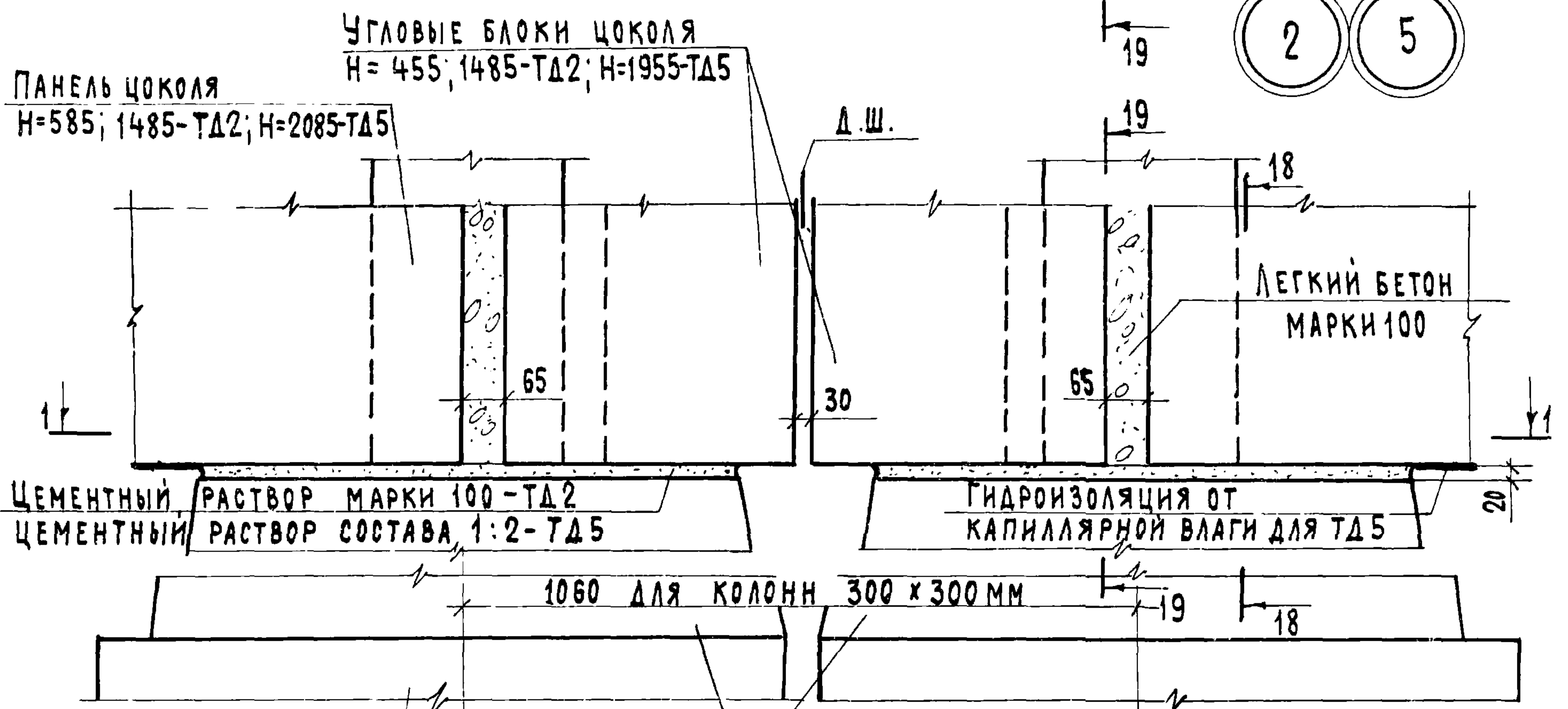
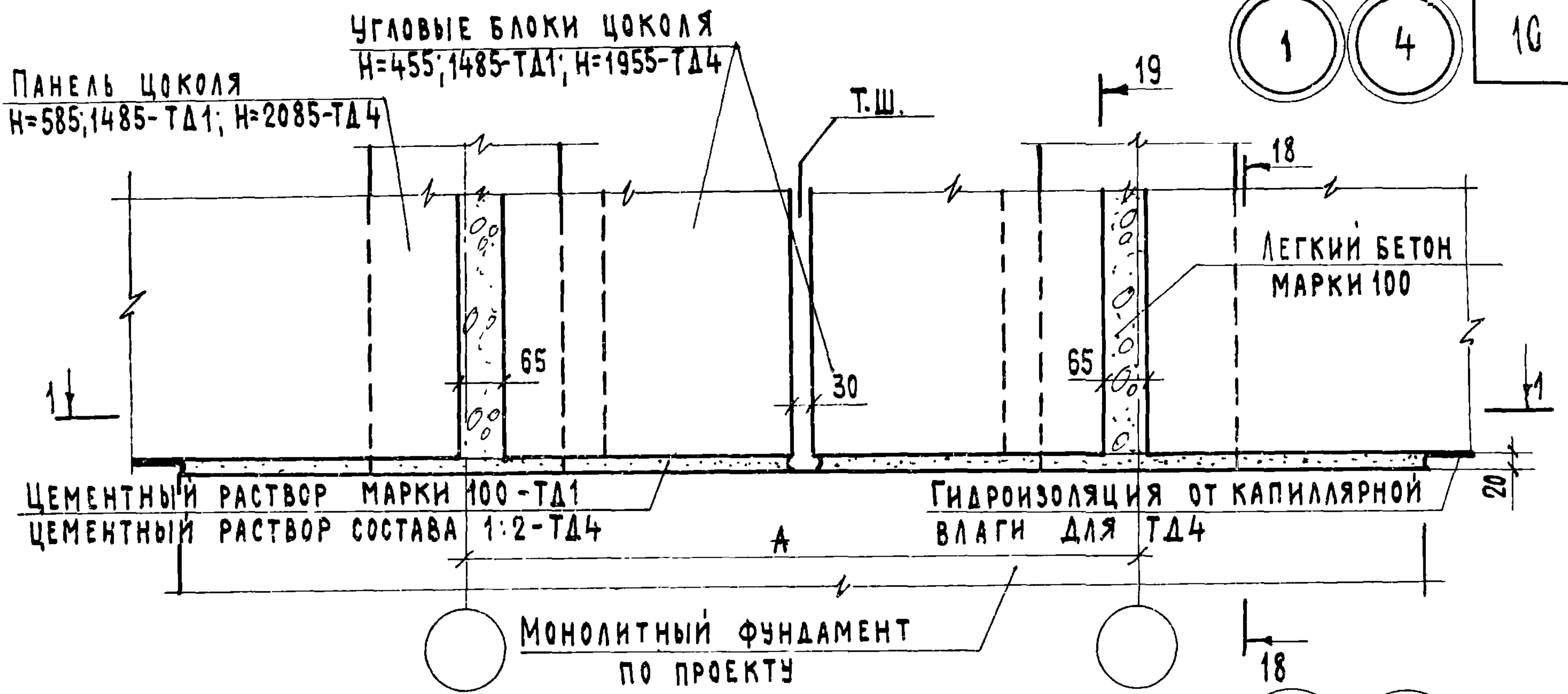
1975

ТАБЛИЦА ПОДБОРА ТИПОВЫХ ДЕТАЛЕЙ, ЗАМАРКИРОВАННЫХ
НА ОДНОМ УЗЛЕ ФРАГМЕНТА ФАСАДА.

СЕРИЯ
2.210-1

Выпуск
8

Лист
4

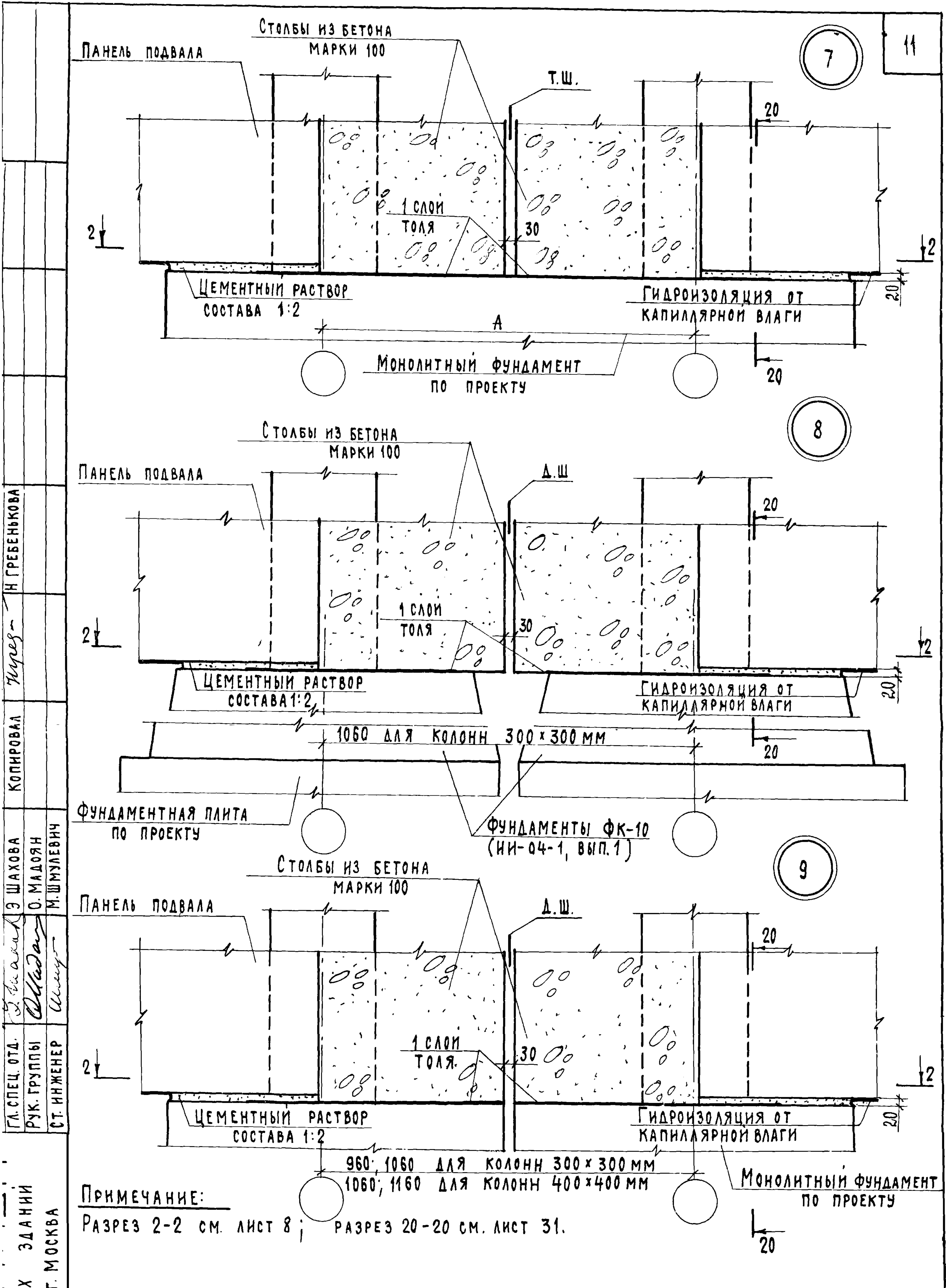


ПРИМЕЧАНИЕ:
 РАЗРЕЗ 1-1 СМ. ЛИСТ 8; РАЗРЕЗЫ 18-18; 19-19 СМ. ЛИСТ 31

ТД	ДЕТАЛИ 1÷6	СЕРИЯ 2.210-1	
		ВЫПУСК 8	ЛИСТ 5

ГЛ. ИНЖ. ИН-ТА	А. ЛЯХОВИЧ	ТЕХНИК	Ш. ШИШКИНА
НАЧ. ОТДЕЛА	В. ГРЕКОВ	ПРОВЕРИЛ	О. МАДОЯН
ГЛ. СПЕЦ. ОТД.	Э. ШАХОВА	КОПИРОВАЛ	Н. ГРЕБЕНЬКОВА
РУК. ГРУППЫ	О. МАДОЯН		
СТ. ИНЖЕНЕР	М. ШМУЛЕВИЧ		

ЦНИИЭП
 УЧЕБНЫХ ЗАДАНИЙ
 Г. МОСКВА



ПРИМЕЧАНИЕ:

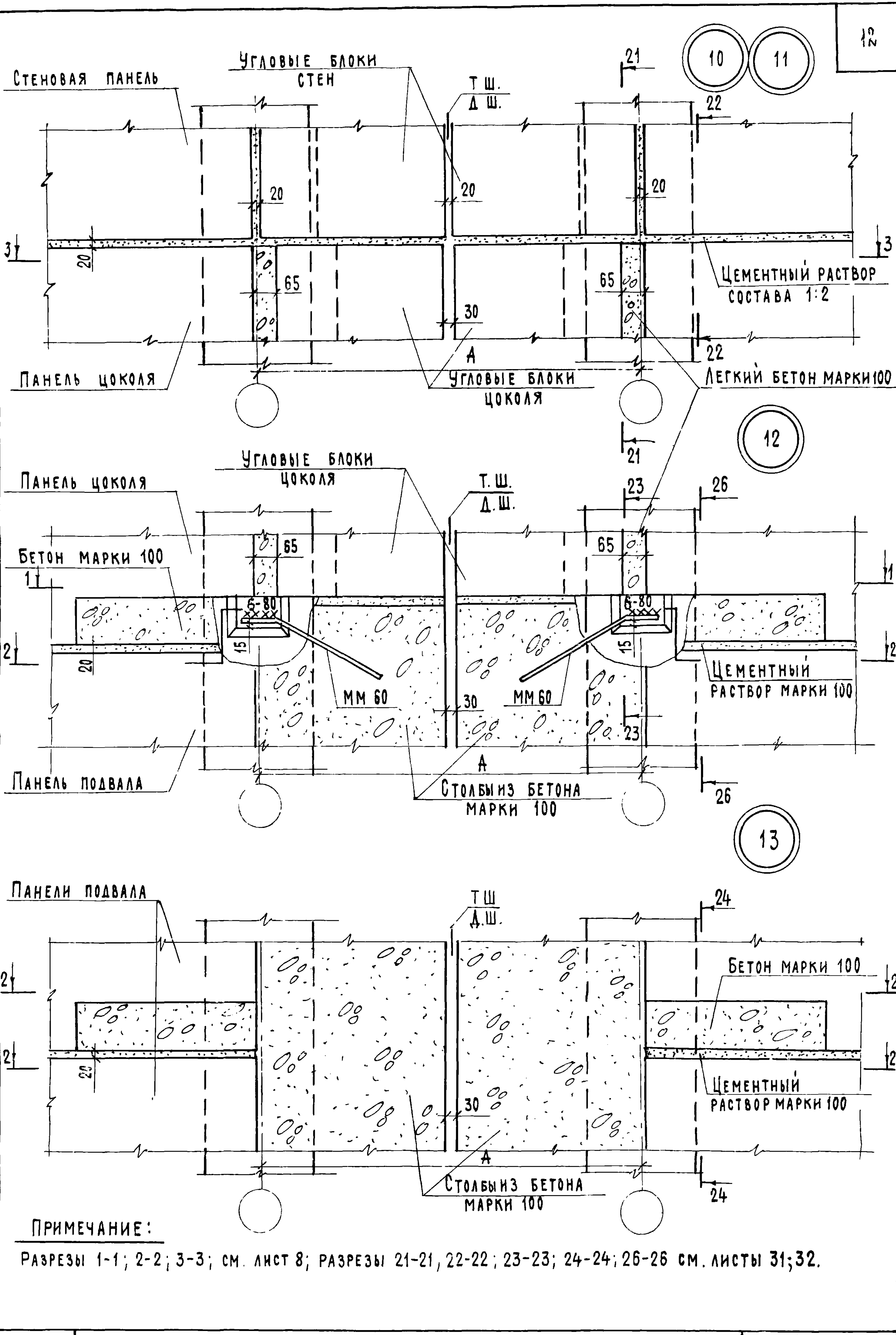
РАЗРЕЗ 2-2 см. лист 8; РАЗРЕЗ 20-20 см. лист 31.

И. ГРЕБЕНКОВА
 Копирова
 Э. Шахова
 О. Мадоян
 М. Шмулевич
 Гл. спец. отд.
 Рук. группы
 Ст. инженер

ЧЕБНЫХ ЗДАНИЙ
 Т. МОСКВА

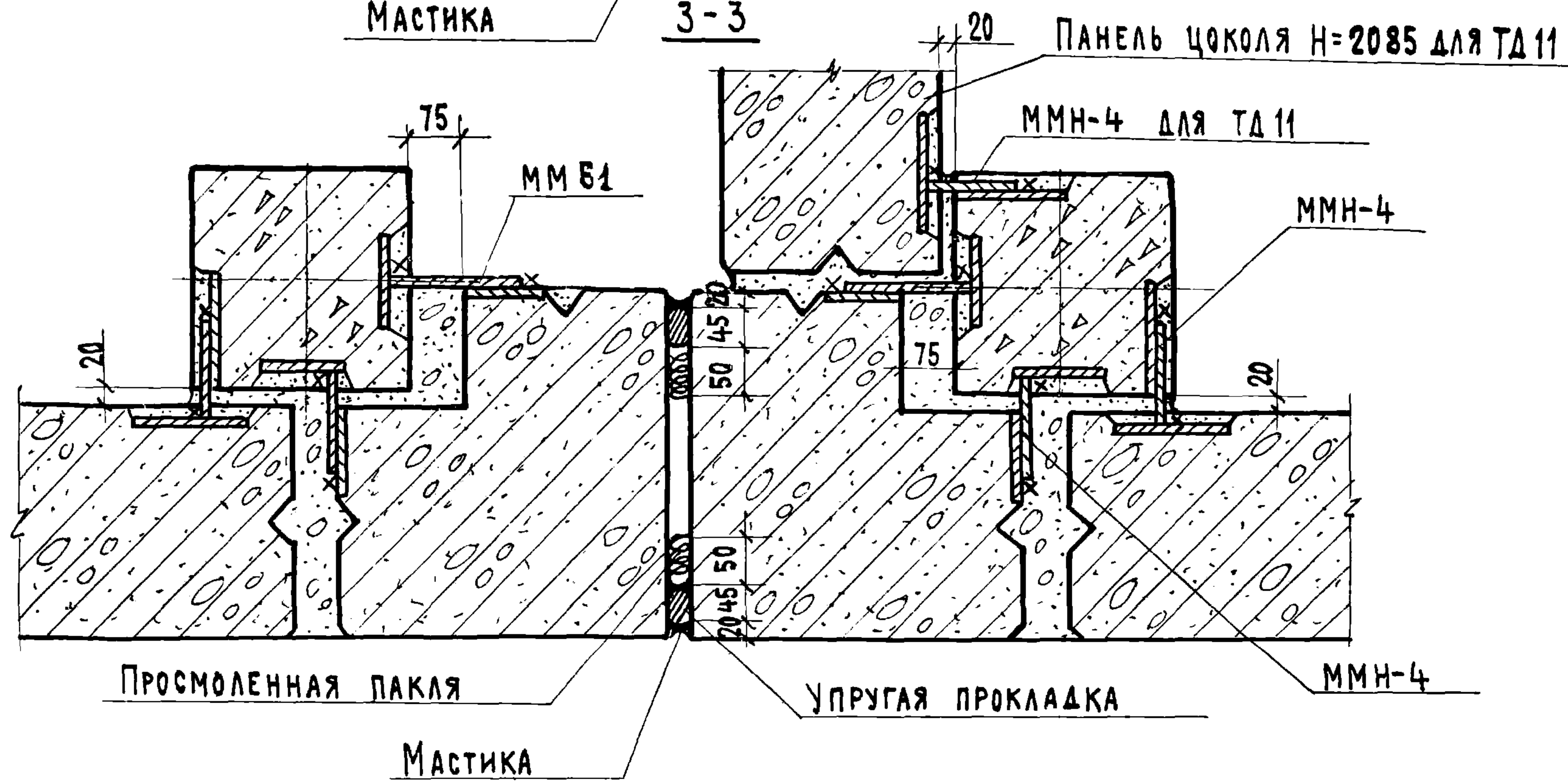
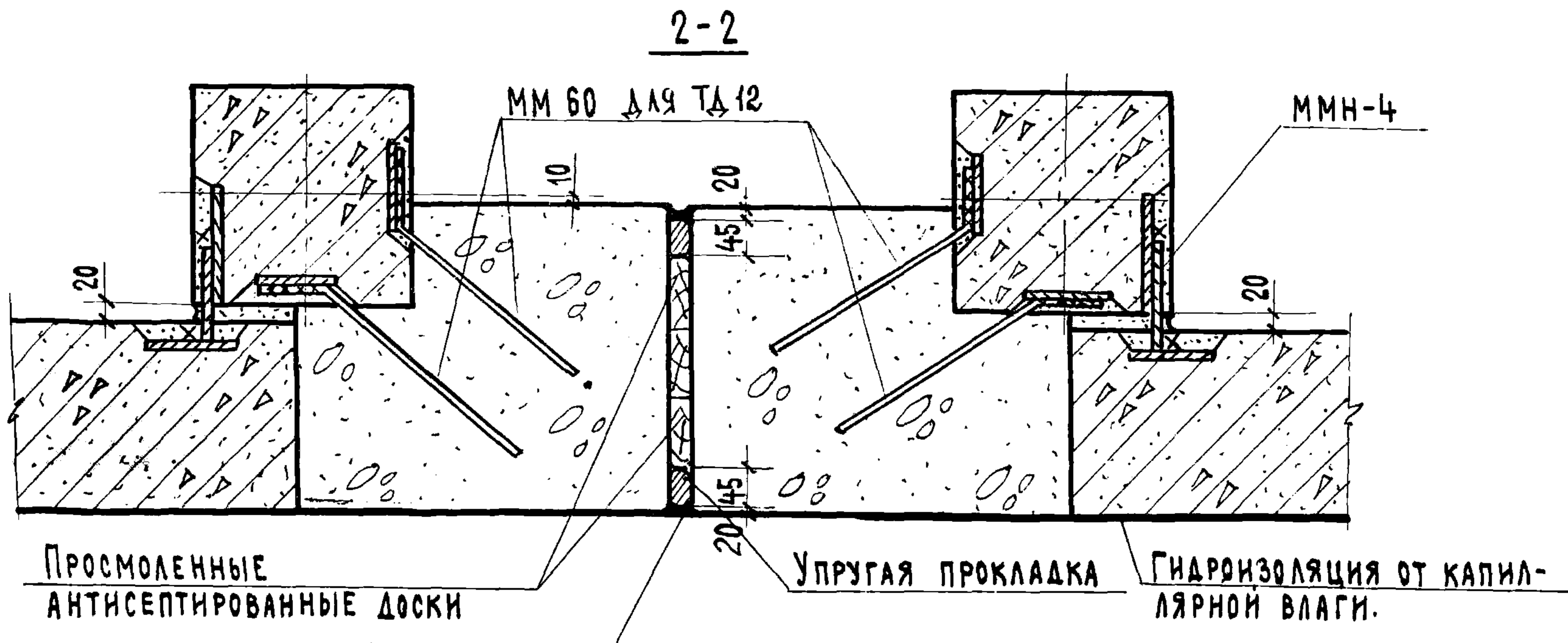
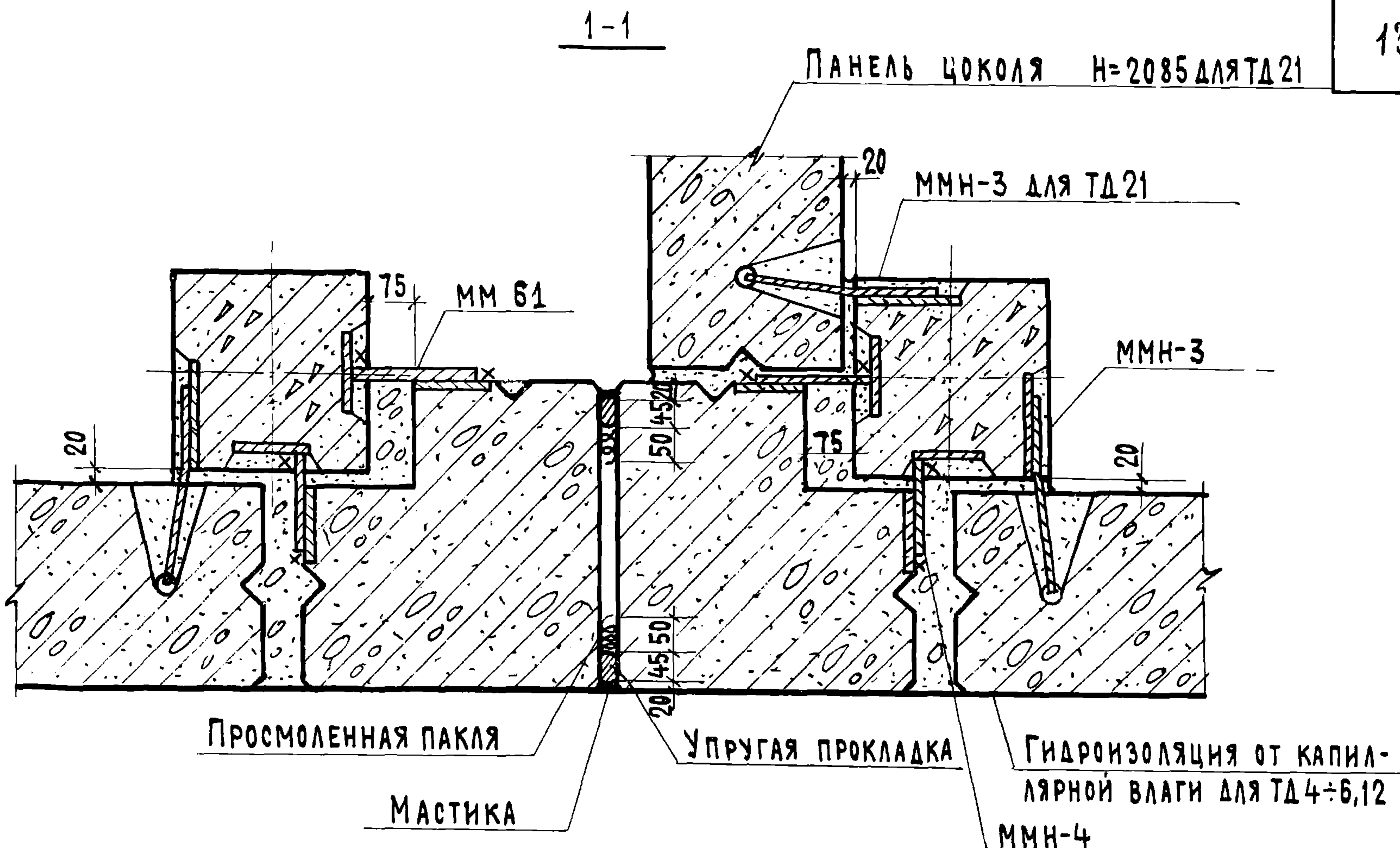
ТД	ДЕТАЛИ 7 ÷ 9	СЕРИЯ 2.210-1	
		ВЫПУСК 8	ЛИСТ 6

ЦНИИЭП УЧЕБНЫХ ЗДАНИЙ Г. МОСКВА	СТ. ИНЖЕНЕР	<i>Шульевич</i>	А. ЛЯХОВИЧ	ТЕХНИК	<i>Шульевич</i>	О. ШИШКИНА
	РУК. ГРУППЫ	<i>Шульевич</i>	Э. ШАХОВА	КОПИРОВАЛ	<i>Шульевич</i>	О. МАДОЯН
	ГЛА. СПЕЦ. ОТД.	<i>Шульевич</i>	В. ГРЕКОВ	ПРОВЕРКА	<i>Шульевич</i>	Н. ГРЕБЕНЬКОВА
	НАЧ. ОТДЕЛА	<i>Шульевич</i>	А. ЛЯХОВИЧ	ПРОБЕРКА	<i>Шульевич</i>	



ПРИМЕЧАНИЕ:
 РАЗРЕЗЫ 1-1; 2-2; 3-3; СМ. ЛИСТ 8; РАЗРЕЗЫ 21-21, 22-22; 23-23; 24-24; 26-26 СМ. ЛИСТЫ 31; 32.

ТД	1975	ДЕТАЛИ 10 ÷ 13		Серия 2.210-1
				Выпуск 8



ПРИМЕЧАНИЯ:

1. НА РАЗРЕЗАХ 1-1; 2-2; 3-3 ДЛЯ ТД 4 ÷ 13; 21 КОНСТРУКЦИЯ ПОЛА УСЛОВНО НЕ ПОКАЗАНА.
2. ГИДРОИЗОЛЯЦИЯ ОТ КАПИЛЛЯРНОЙ ВЛАГИ НАНОСИТСЯ НА ВЕРТИКАЛЬНУЮ ПОВЕРХНОСТЬ ЦОКОЛЬНЫХ ПАНЕЛЕЙ ДО ВЕРХА ОТМОСТКИ ЗДАНИЯ.

УЧЕБНЫХ ЗАДАНИЙ
Г. МОСКВА

ПАТ. ВИДЕЛА
ГЛ. СПЕЦ. ОТД.
РУК. ГРУППЫ
СТ. ИНЖЕНЕР

Э. ШАХОВА
О. МАДОЯН
М. ШМУЛЕВИЧ

Копировал
Мурез

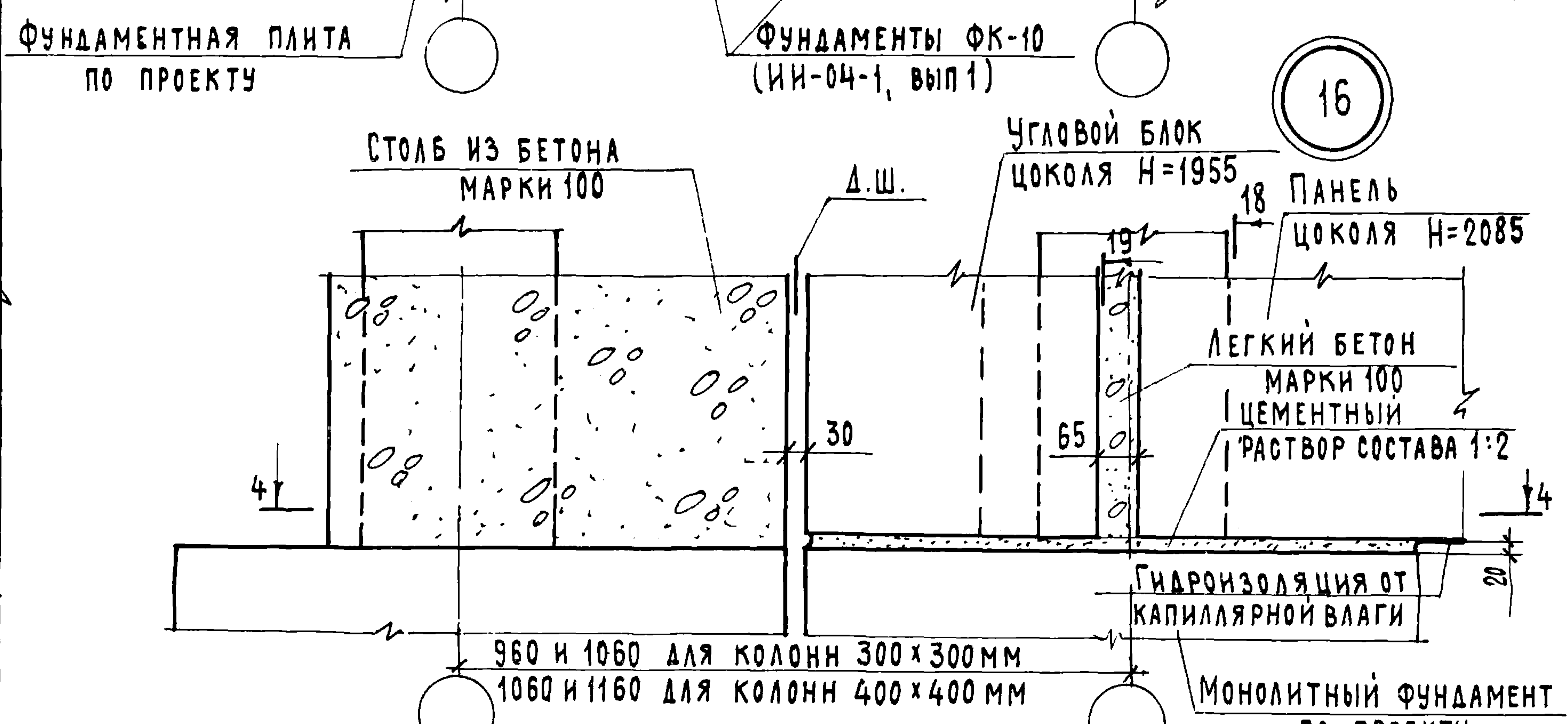
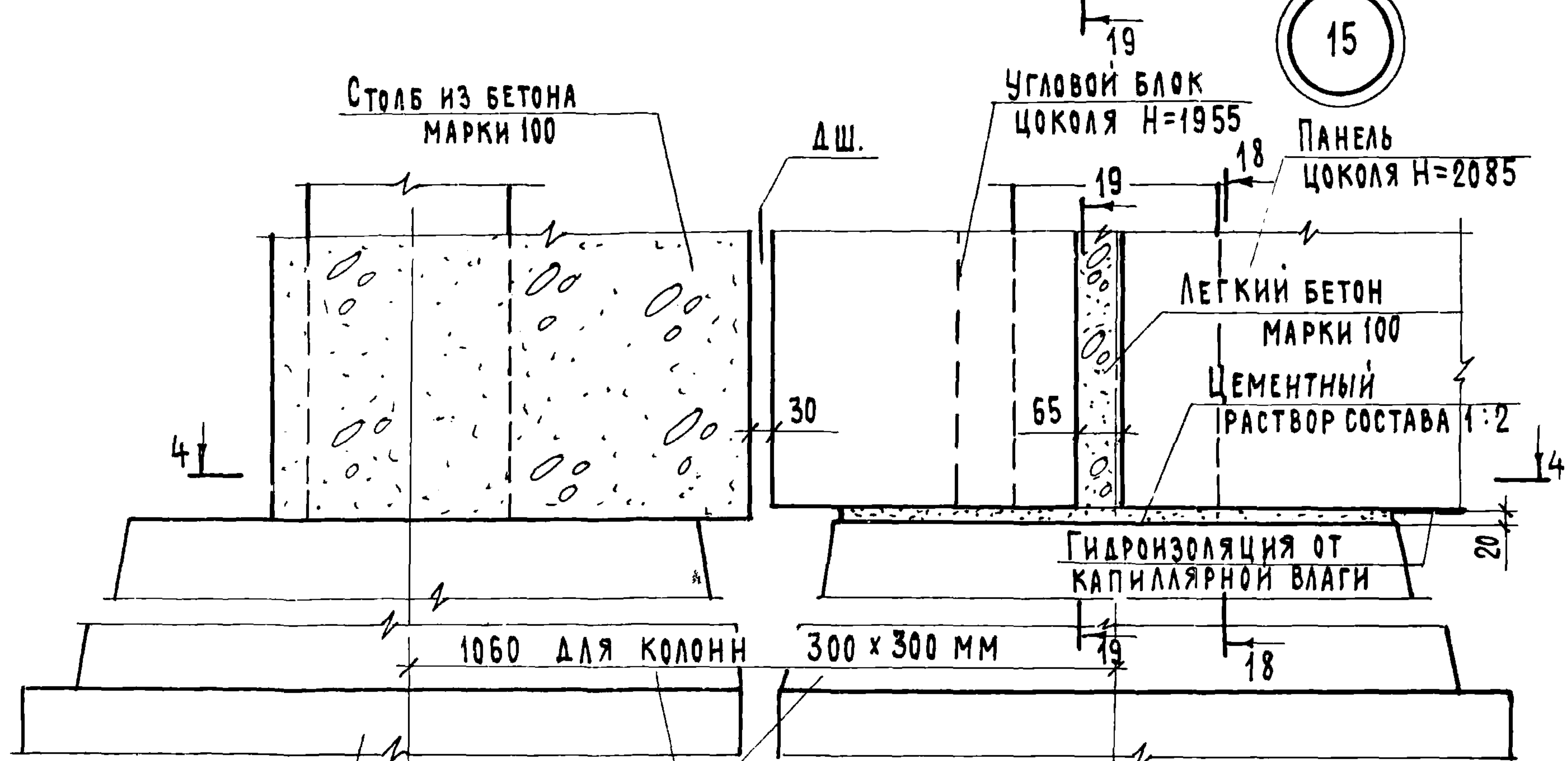
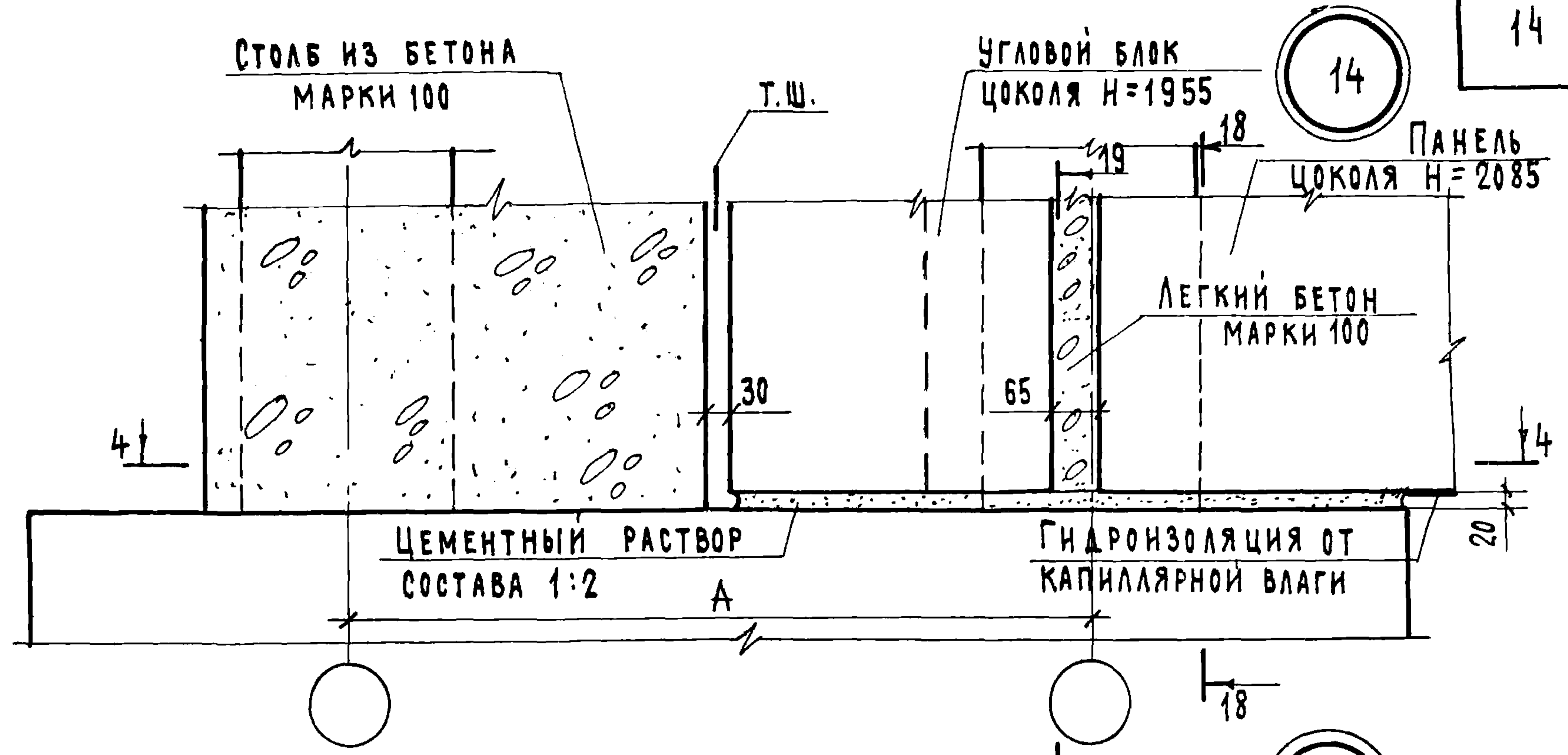
И. ГРЕБЕНЬКОВА

И. ГРЕБЕНЬКОВА

ТД
1975

ДЕТАЛИ 1 ÷ 13, 21 РАЗРЕЗЫ 1-1; 2-3; 3-3.

СЕРИЯ
2.210-1
Выпуск 8 Лист 8



ПРИМЕЧАНИЕ:
РАЗРЕЗ 4-4 см. лист 13; РАЗРЕЗЫ 18-18 и 19-19 см. лист 31.

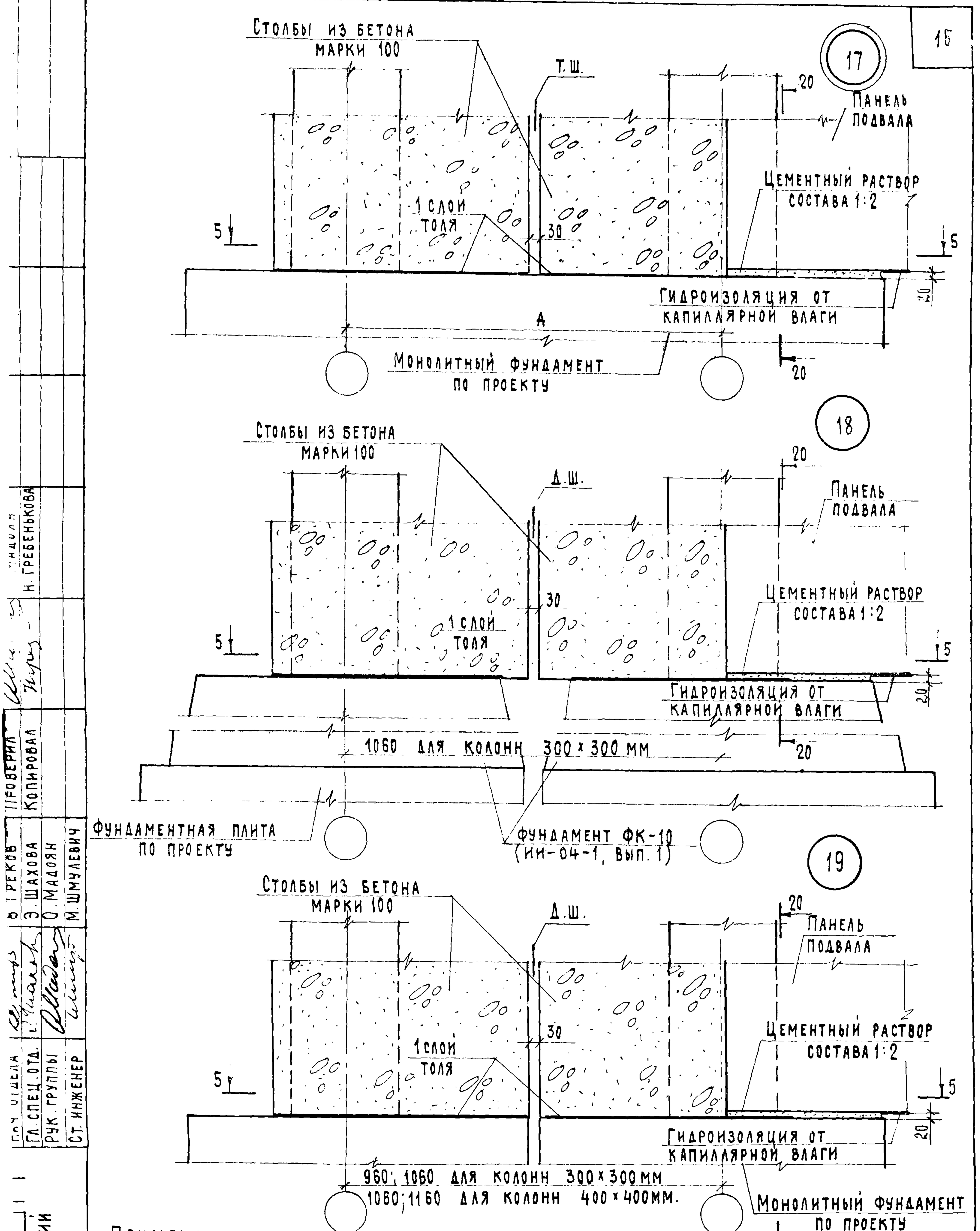
У.ШИШКИНА	О.МАДОЯН	Н.ГРЕБЕНЬКОВА
ТЕХНИК	ПРОВЕРИЛ	КОПИРОВАЛ
О.ШУЛЬГИН	В.ГРЕКОВ	Э.ШАХОВА
НАЧ. ОТДЕЛА	ГЛА. СПЕЦ. ОТД.	РУК. ГРУППЫ
М.ШМУЛЕВИЧ	О.МАДОЯН	СТ. ИНЖЕНЕР

ЦНИИЭП
УЧЕБНЫХ ЗАДАНИЙ
Г. МОСКВА

ТД
1975

ДЕТАЛИ 14-16

СЕРИЯ
2210-1
Выпуск 8 Лист 9



ПРИМЕЧАНИЕ:
 РАЗРЕЗ 5-5 СМ. ЛИСТ 13; РАЗРЕЗ 20-20 СМ. ЛИСТ 31.

МАШИНА
 Н. ГРЕБЕНЬКОВА

Шифр
 7/10/13

ПРОБЕРИЛ
 КОПИРОВАЛ

ОТРЕКОВ
 Э. ШАХОВА
 О. МАДОЯН
 М. ШМУЛЕВИЧ

СЛУШАТЕЛЬ
 ГЛ. СПЕЦ. ОТД.
 РУК. ГРУППЫ
 СТ. ИНЖЕНЕР

Г. МОСКВА

УЧЕБНЫХ ЗАДАНИЙ

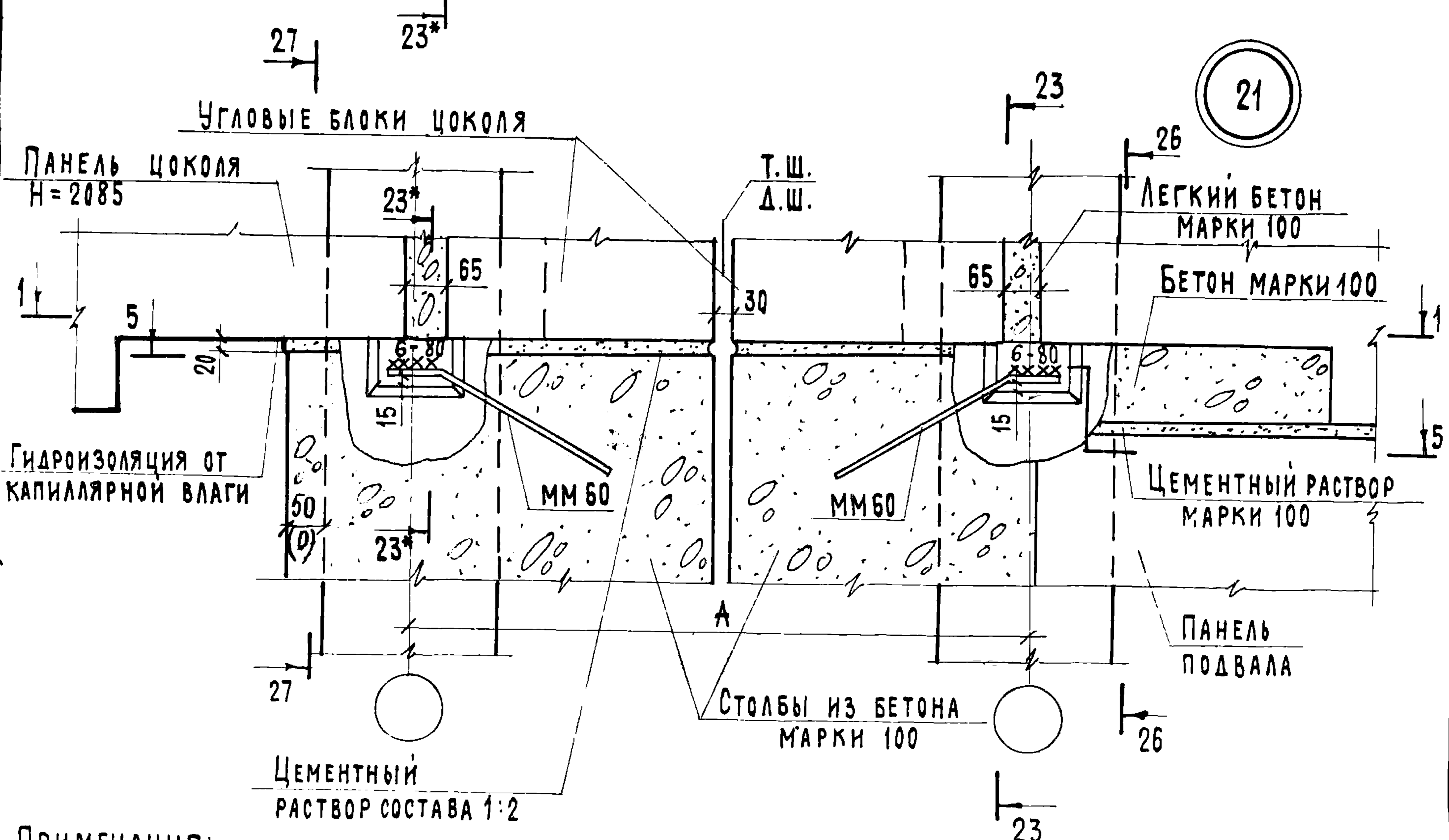
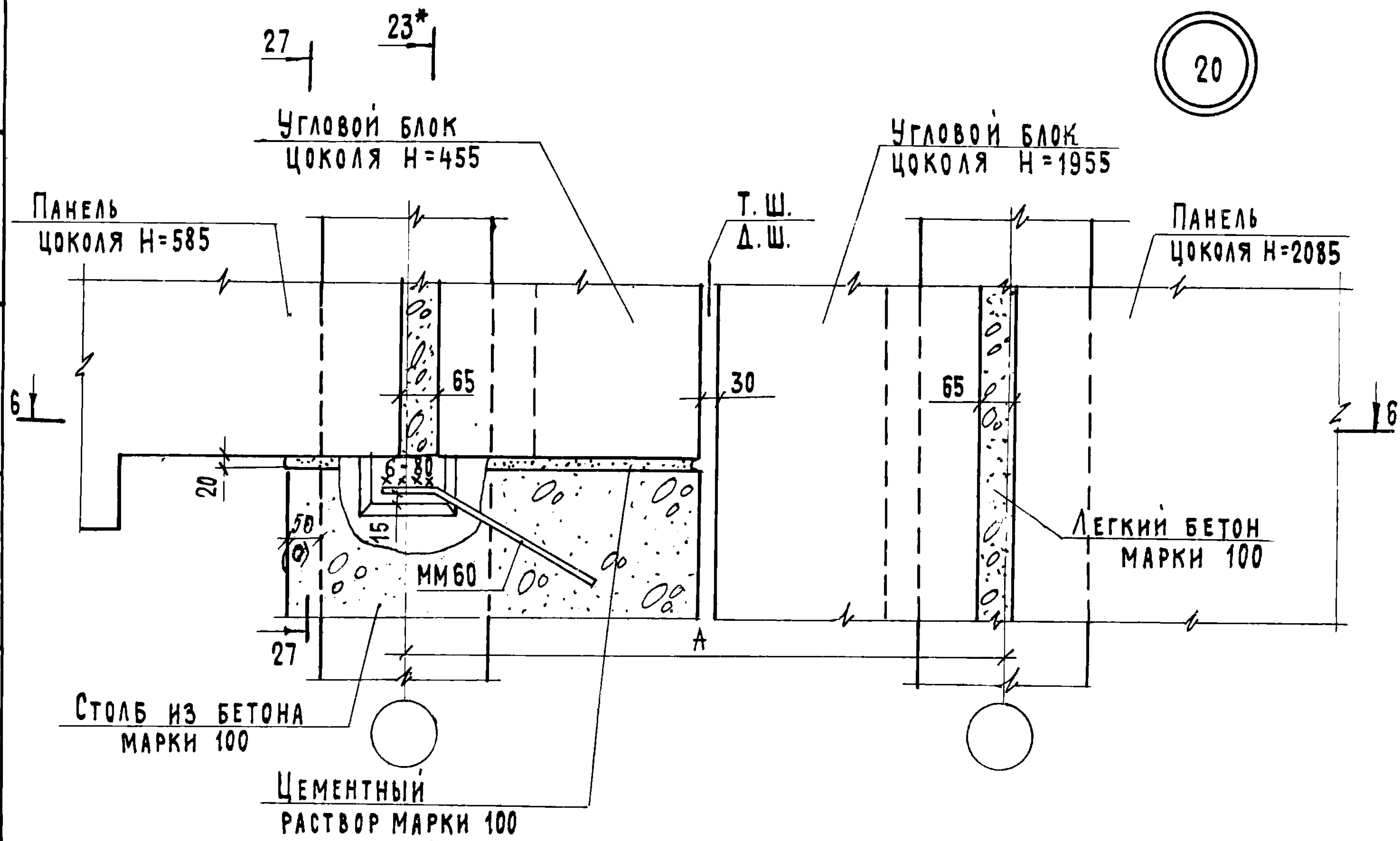
ТД
 1975

ДЕТАЛИ 17-19

СЕРИЯ
 2.210-1

ВЫПУСК
 8

ЛИСТ
 10



ПРИМЕЧАНИЯ:

1. РАЗРЕЗЫ 5-5 И 6-6 СМ. ЛИСТ 13; РАЗРЕЗЫ 23-23; 23*-23*; 26-26; 27-27 СМ. ЛИСТЫ 31-32.
2. РАЗМЕР В КРУГЛЫХ СКОБКАХ ДАН ДЛЯ КАРКАСА С СЕЧЕНИЕМ КОЛОНН 40x40 СМ.

О. ШИШКИНА	О. МАДОЯН	Н. ГРЕБЕНЬКОВА
С. ШИШКИНА	О. МАДОЯН	Н. ГРЕБЕНЬКОВА
ТЕХНИК	ПРОВЕРИЛ	КОПИРОВАЛ
Л. ЛЯХОВИЧ	В. ГРЕКОВ	Э. ШАХОВА
О. МАДОЯН	М. ШМУЛЕВИЧ	
ГЛАВ. ИНЖ. И-ТА	НАЧ. ОТДЕЛА	ГЛАВ. СПЕЦ. ОТД.
РУК. ГРУППЫ	СТ. ИНЖЕНЕР	

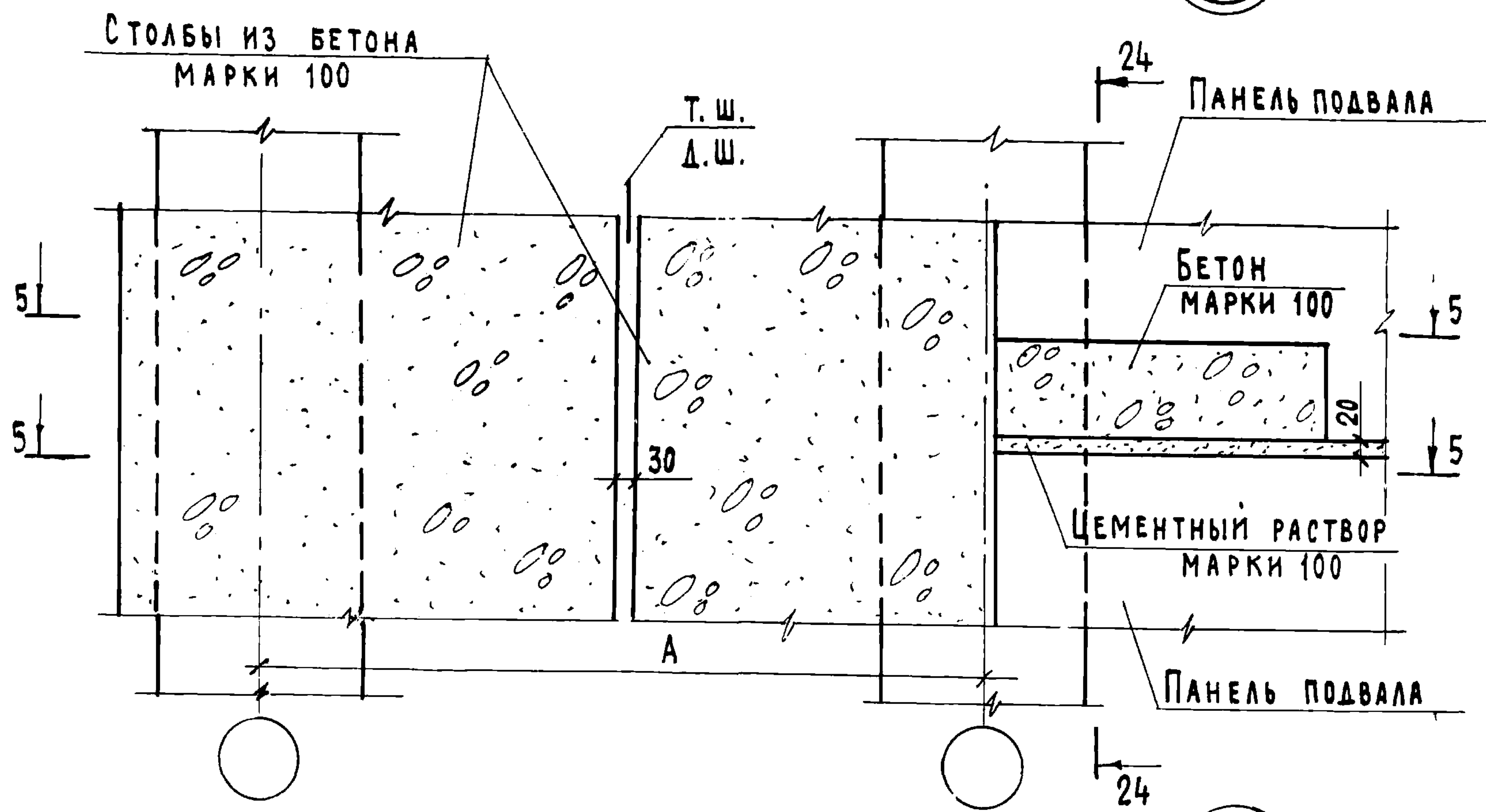
ЦЕНТРАЛЬНЫЙ
УЧЕБНЫХ ЗАДАНИЙ
Г. МОСКВА

ТД
1975

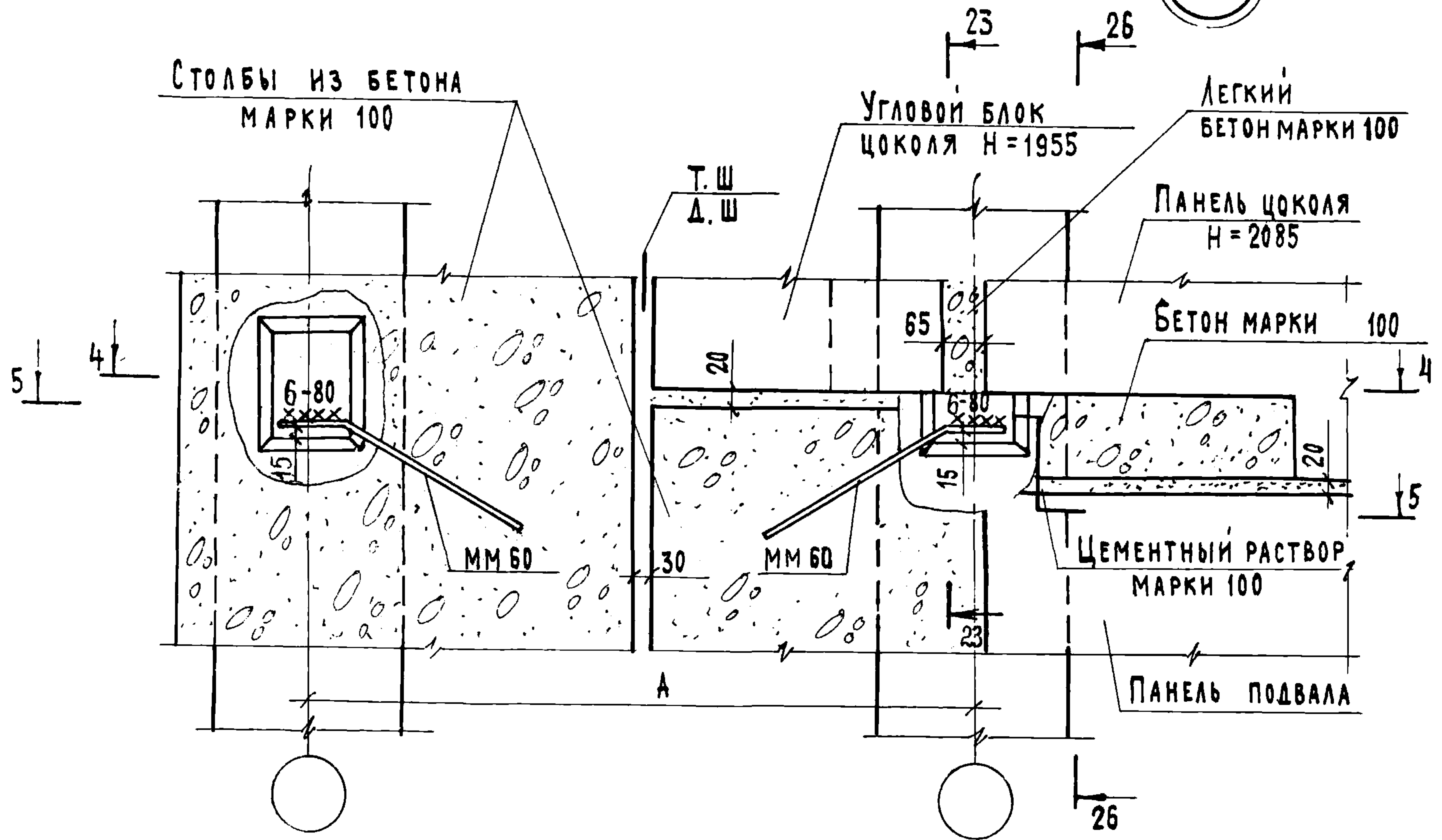
ДЕТАЛИ 20; 21

СЕРИЯ
2.210-1
Выпуск 8 Лист 11

22



23



ПРИМЕЧАНИЕ:

РАЗРЕЗЫ 4-4 И 5-5 СМ. ЛИСТ 13; РАЗРЕЗЫ 23-23; 24-24; 26-26 СМ ЛИСТЫ 31, 32.

О. МАДОЯ
М. ШМУЛЕВИЧ
РУК. ГРУППЫ
СТ. ИНЖЕНЕР

УЧЕБНЫХ ЗДАНИЙ
Г. МОСКВА

ТД

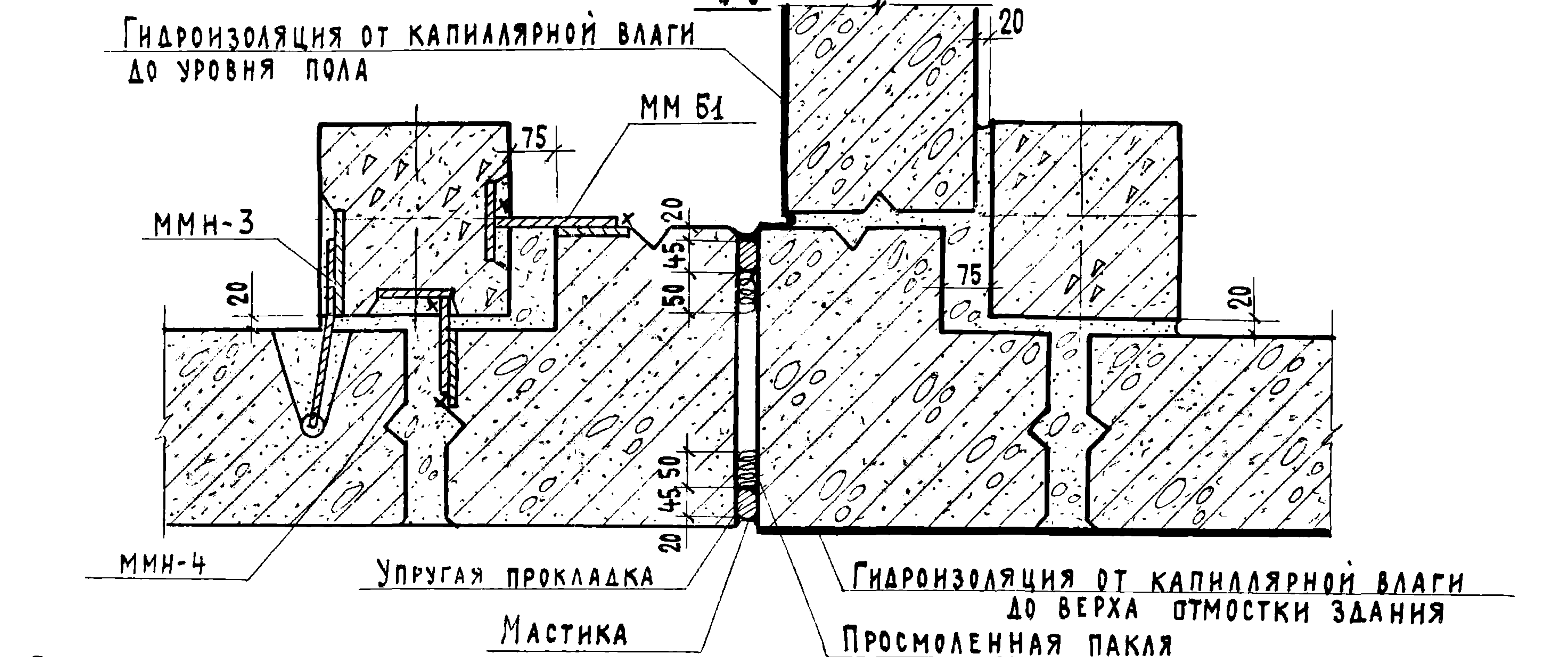
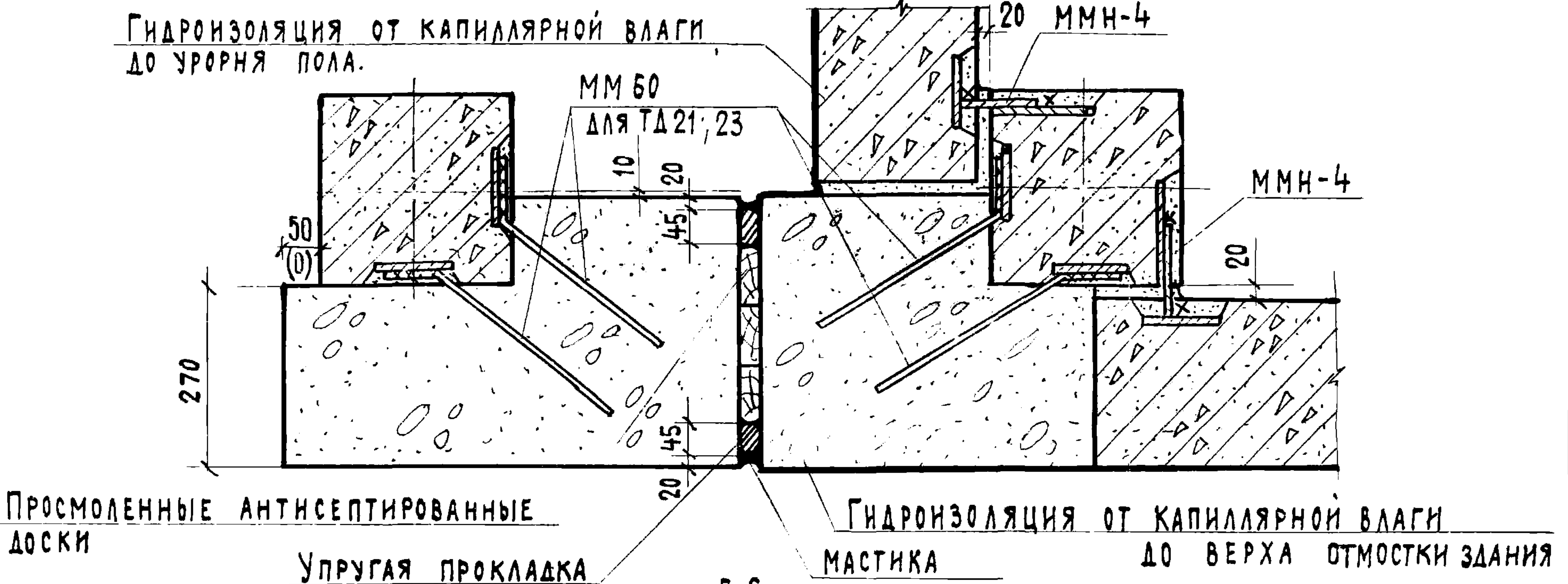
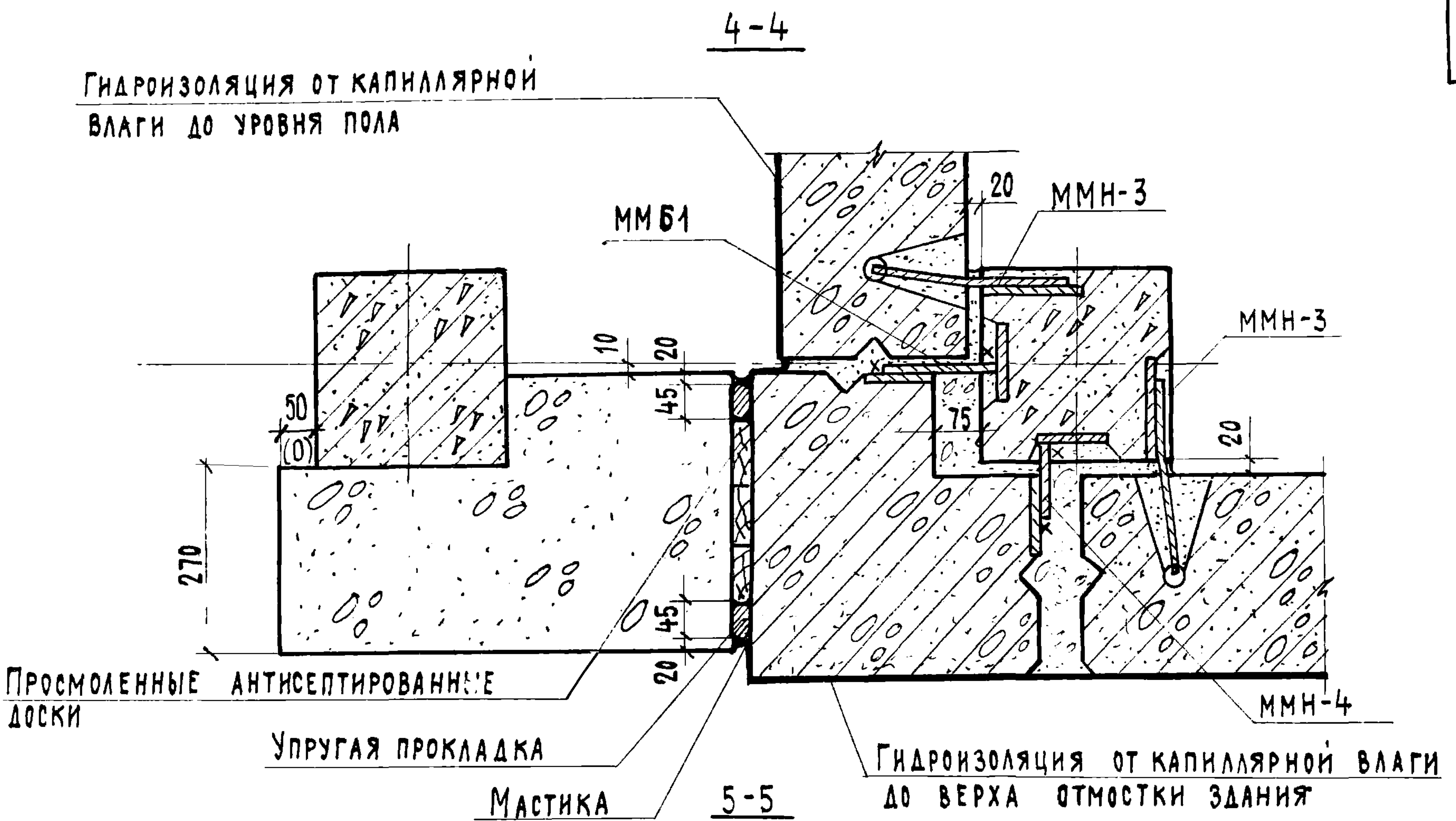
1975

ДЕТАЛИ 22; 23.

СЕРИЯ 2.210-1	
Выпуск 8	Лист 12

13580 17

Гидроизоляция от капиллярной влаги до уровня пола



ПРИМЕЧАНИЕ:

РАЗМЕР В КРУГЛЫХ СКОБКАХ ДАН ДЛЯ КАРКАСА С СЕЧЕНИЕМ КОЛОНН 40x40 см.

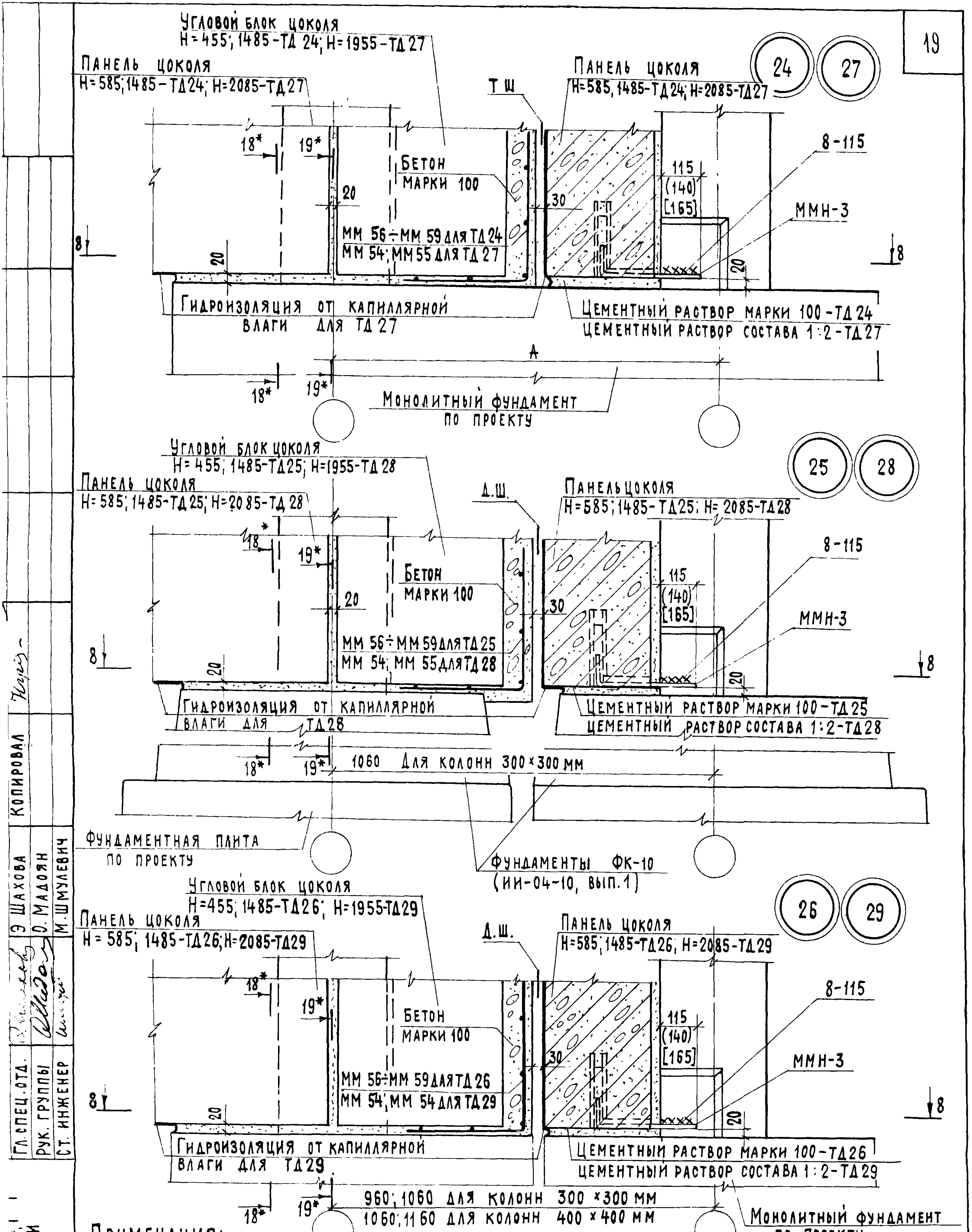
О. ШИШКИНА	О. МАДОЯН	Н. ГРЕБЕНЬКОВА
ТЕХНИК	ПРОВЕРИЛ	КОПИРОВАЛ
А. ЛЯХОВИЧ	В. ГРЕКОВ	Э. ШАХОВА
О. МАДОЯН	М. ШМУЛЕВИЧ	

ЦНИИЭП
УЧЕБНЫХ ЗДАНИЙ
Г. МОСКВА

ТА
1975

ДЕТАЛИ 14-23; РАЗРЕЗЫ 4-4; 5-5; 6-6

СЕРИЯ
2.210-1
ВЫПУСК
8
ЛИСТ
13



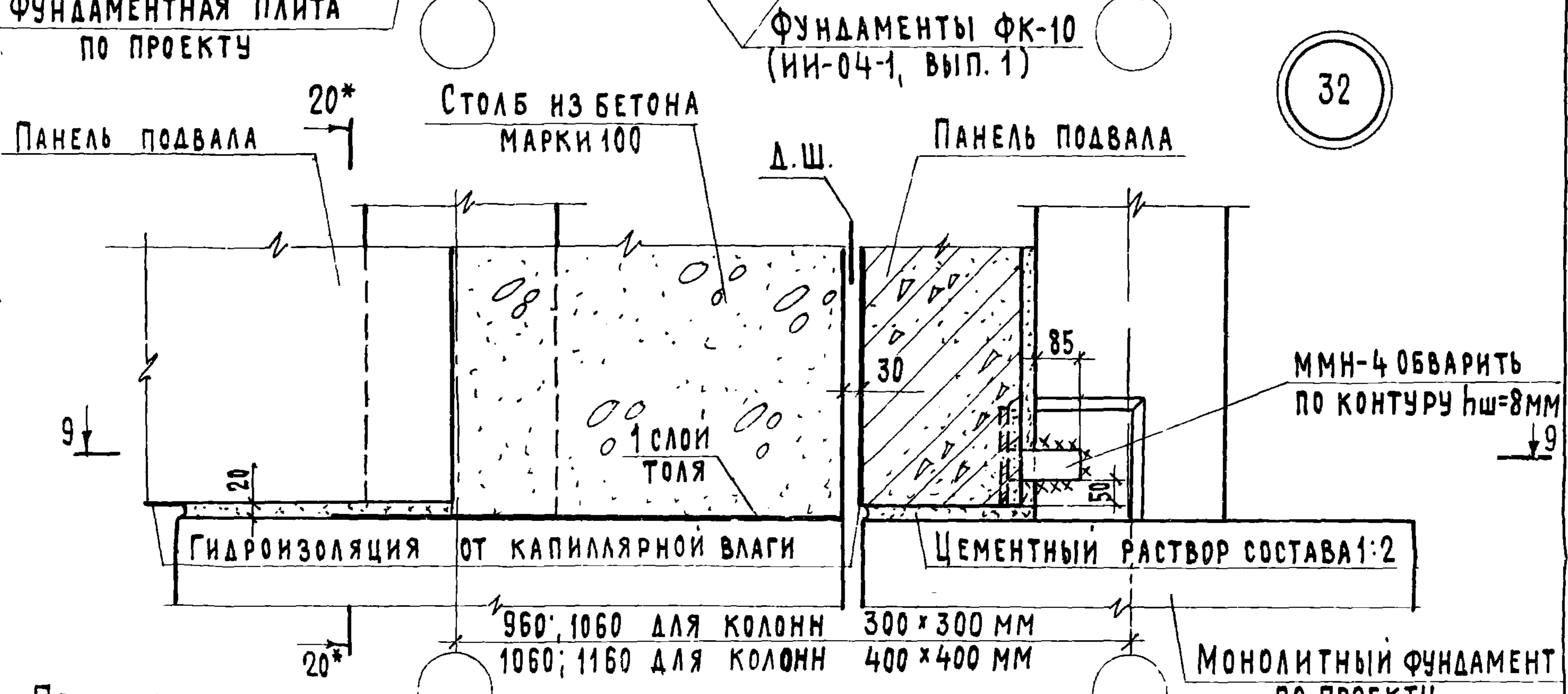
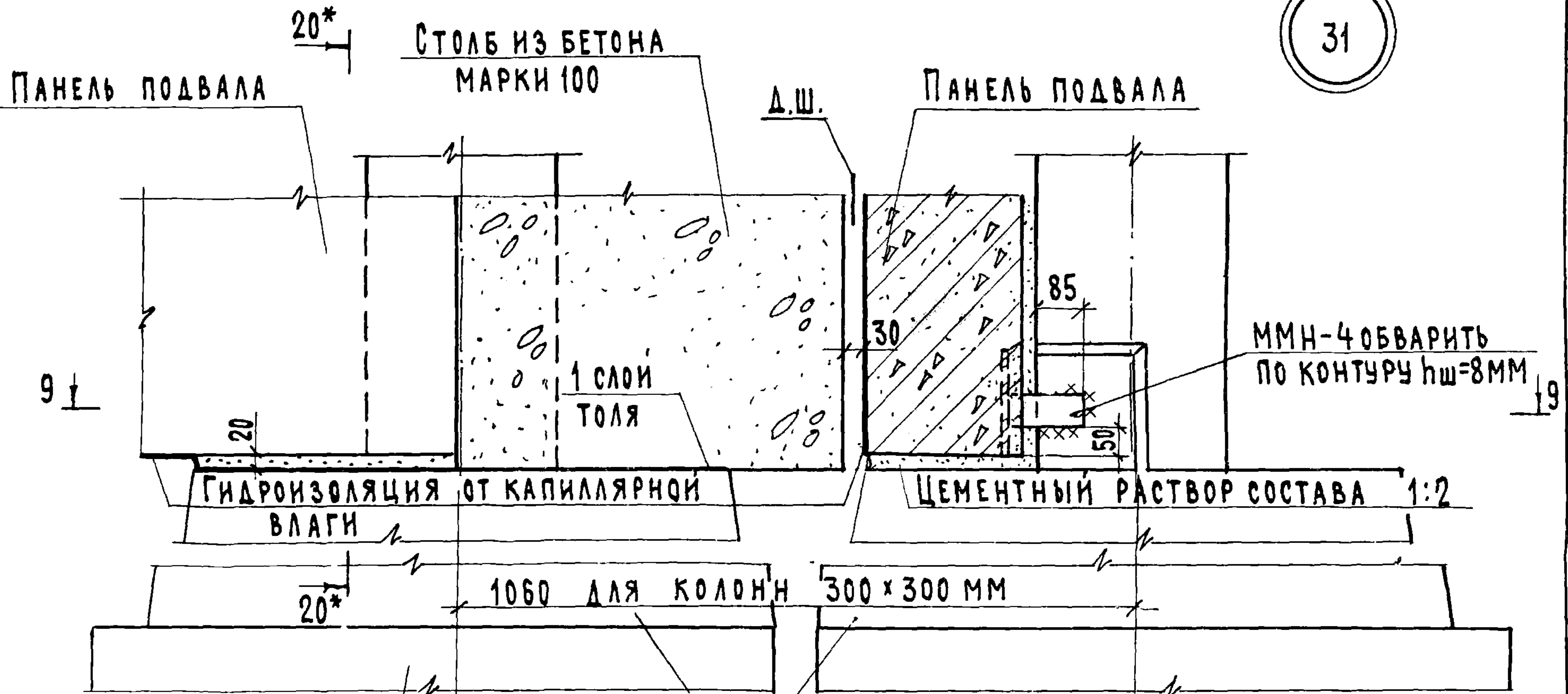
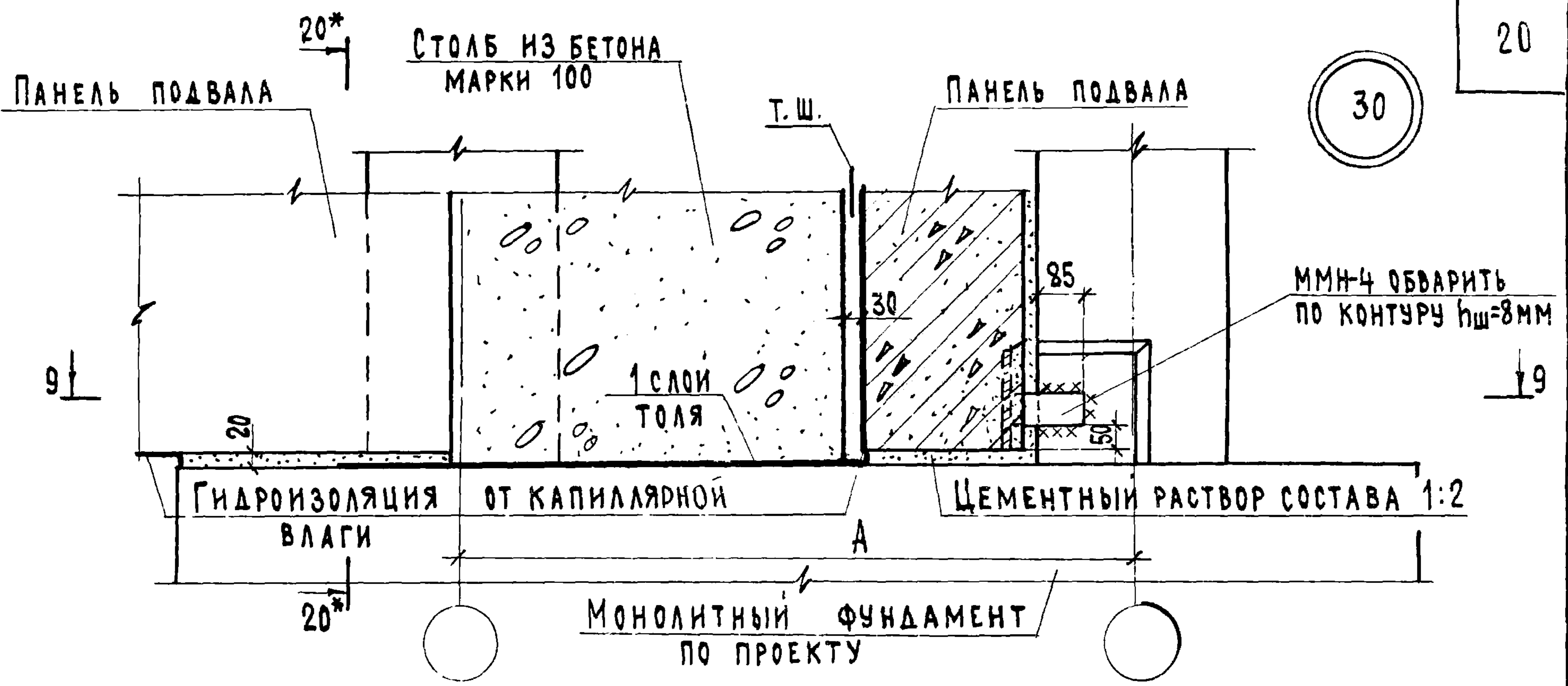
ПРИМЕЧАНИЯ:

1. РАЗРЕЗ 8-8 см. ЛИСТ 17; РАЗРЕЗЫ 18*-18* и 19*-19* см. ЛИСТ 31. Ч. ММ 54-59 СОГНУТЬ ПО МЕСТУ.
2. СМ. ПУНКТЫ 2; 6 и 7 ПРИМЕЧАНИЯ НА ЛИСТЕ 16.
3. НА ТД 27-ТД 29 КОНСТРУКЦИЯ ПОЛА УСЛОВНО НЕ ПОКАЗАНА.

Копировал
Э. Шахова
Д. Мадоян
М. Шмулевич
Г. Спец. Отд.
Рук. Группы
Ст. Инженер
Учебных Зданий
Г. Москва

ТД 1975	ДЕТАЛИ 24-29	СЕРИЯ 2.210-1	
		Выпуск 8	Лист 14

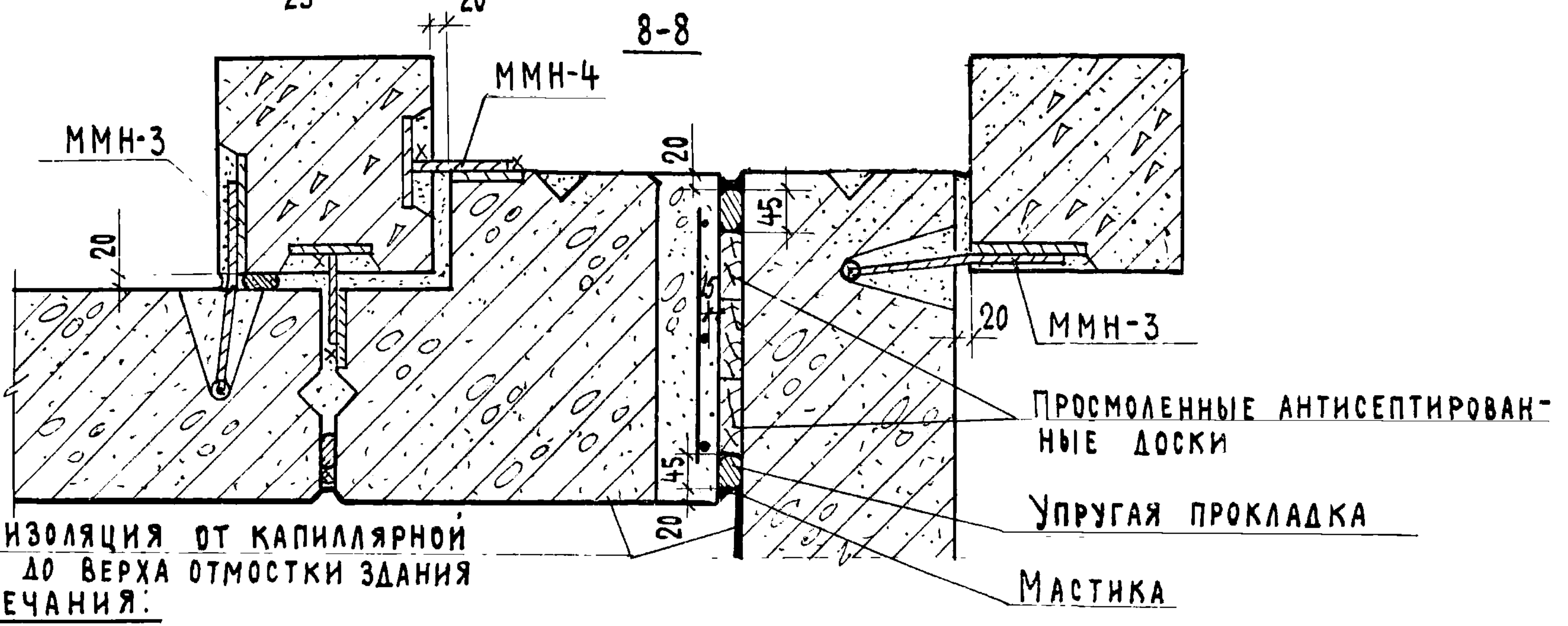
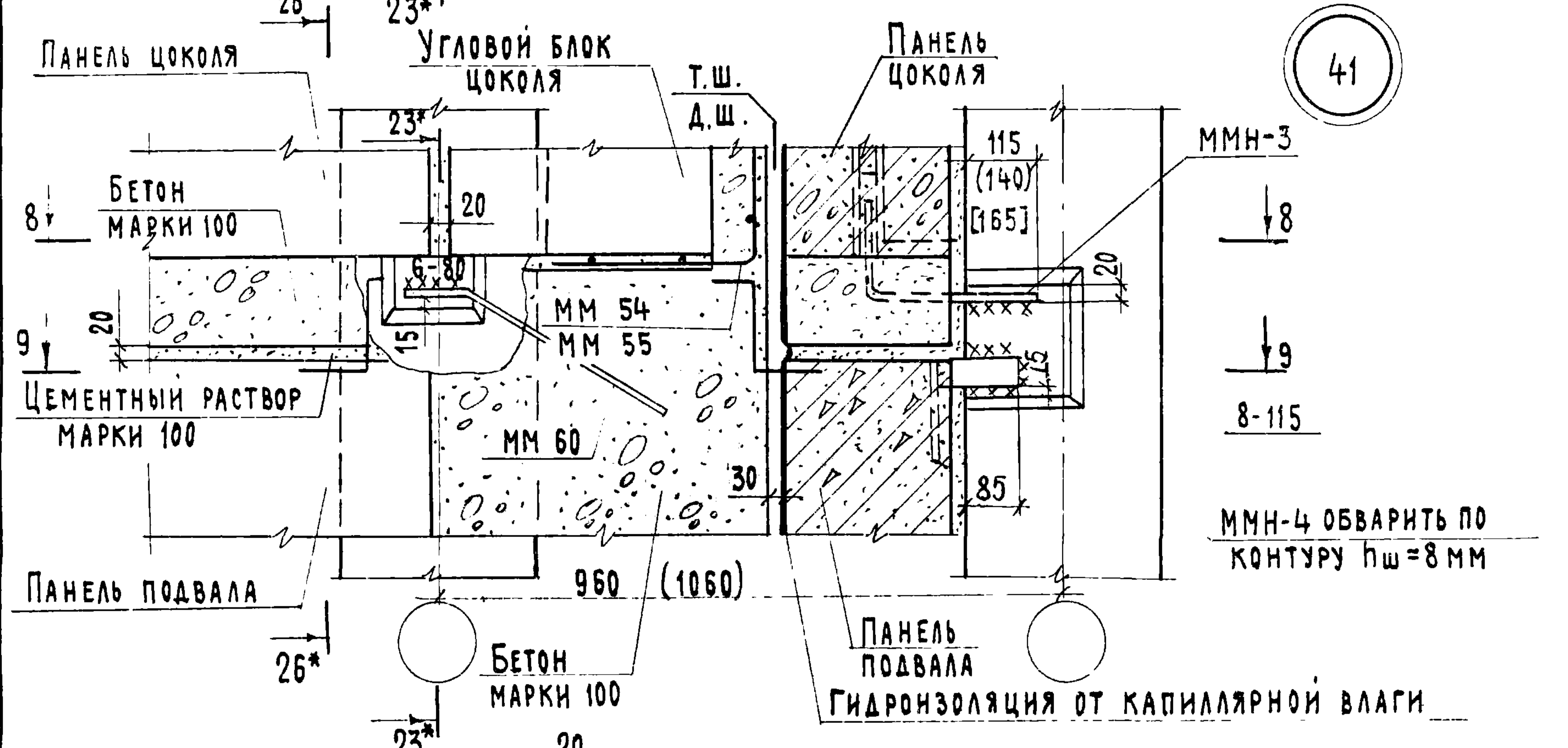
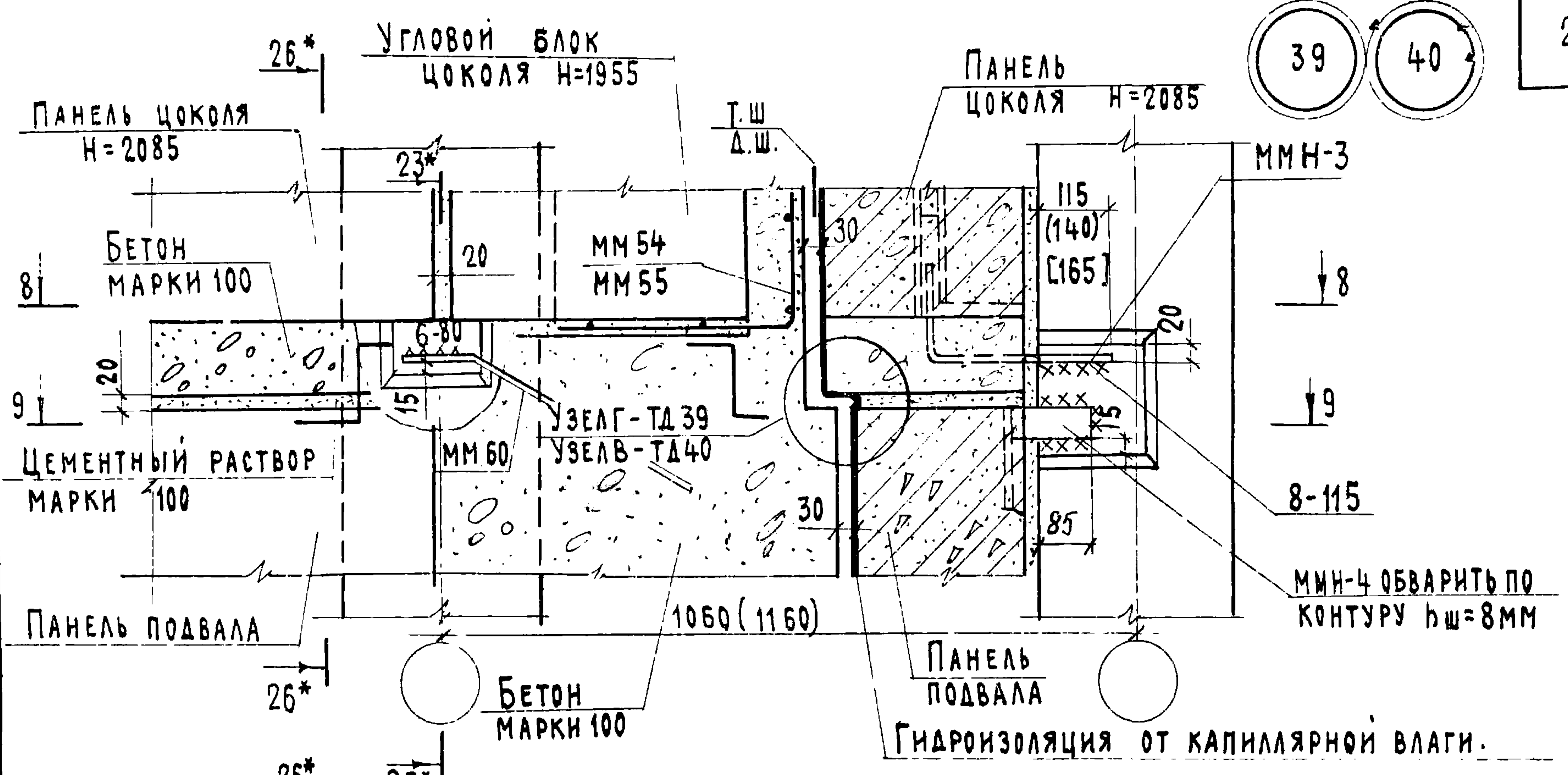
ЦНИИЭП УЧЕБНЫХ ЗДАНИЙ Г. МОСКВА	ГЛАВНЫЙ ИНЖЕНЕР	А. ЛЯХОВИЧ	ТЕХНИК	И. С. ШИШКИНА
	НАЧ. ОТДЕЛА	В. ГРЕКОВ	ПРОВЕРИЛ	О. МАДОЯН
	ГЛАВ. СПЕЦ. ОТД.	Э. ШАХОВА	КОПИРОВАЛ	Н. ГРЕБЕНЬКОВА
	РУК. ГРУППЫ	О. МАДОЯН		
СТ. ИНЖЕНЕР	М. ШМУЛЕВИЧ			



ПРИМЕЧАНИЯ:
 1. РАЗРЕЗ 9-9 СМ. ЛИСТ 18; РАЗРЕЗ 20*÷20* СМ. ЛИСТ 31
 2. НА ТД 30 ÷ ТД 32 КОНСТРУКЦИЯ ПОЛА УСЛОВНО НЕ ПОКАЗАНА.

ТД	ДЕТАЛИ 30÷32	СЕРИЯ 2.210-1	
1975		ВЫПУСК 8	ЛИСТ 15

39 40



ГИДРОИЗОЛЯЦИЯ ОТ КАПИЛЛЯРНОЙ ВЛАГИ ДО ВЕРХА ОТМОСТКИ ЗДАНИЯ
ПРИМЕЧАНИЯ:

1. СМ. ПУНКТЫ 6 И 7 ПРИМЕЧАНИЯ НА ЛИСТЕ 16.
2. ПРИВЯЗКА ММН-3 ДАНА БЕЗ СКОБОК, В КРУГЛЫХ И КВАДРАТНЫХ СКОБКАХ СООТВЕТСТВЕННО ДЛЯ ТОЛЩИН СТЕН ЦОКОЛЯ 300; 250; 200.
3. РАЗМЕРЫ В ОСЯХ ДАНЫ БЕЗ СКОБОК И В КРУГЛЫХ СКОБКАХ СООТВЕТСТВЕННО ДЛЯ КОЛОНН СЕЧЕНИЕМ 30x30 И 40x40 СМ.
4. РАЗРЕЗ 9-9 СМ. ЛИСТ 18; РАЗРЕЗЫ 23*-23*, 26-26* СМ ЛИСТЫ 31; 32. 5. ММ54, ММ55 СОГНУТЬ ПО МЕСТУ.
6. УЗЛЫ Г И В СМ. ЛИСТ 21.

ИШКИНА	О. МАДОЯН	Н. ГРЕБЕНЬКОВА
ТЕХНИК	ПРОВЕРИЛ	КОПИРОВАЛ
А. ЛЯХОВИЧ	В. ГРЕКОВ	Э. ШАХОВА
О. МАДОЯН	М. ШМУЛЕВИЧ	
ГЛАВ. ИНЖ. ИН-ТА	НАЧ. ОТДЕЛА	ГЛА СПЕЦ. ОТД.
РУК. ГРУППЫ	СТ. ИНЖЕНЕР	

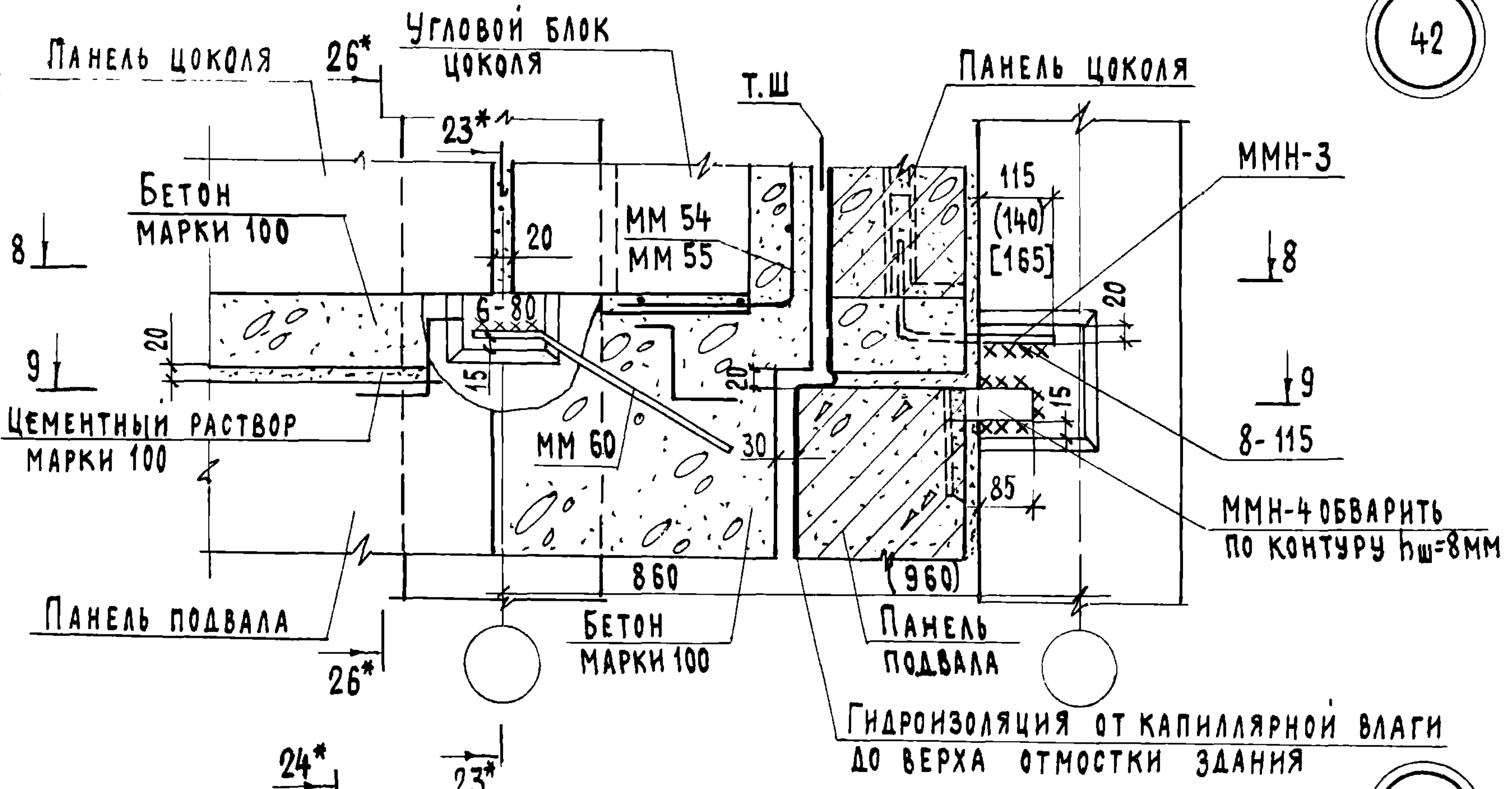
ЦНИИЭП
УЧЕБНЫХ ЗДАНИЙ
Г. МОСКВА

ТД
1975

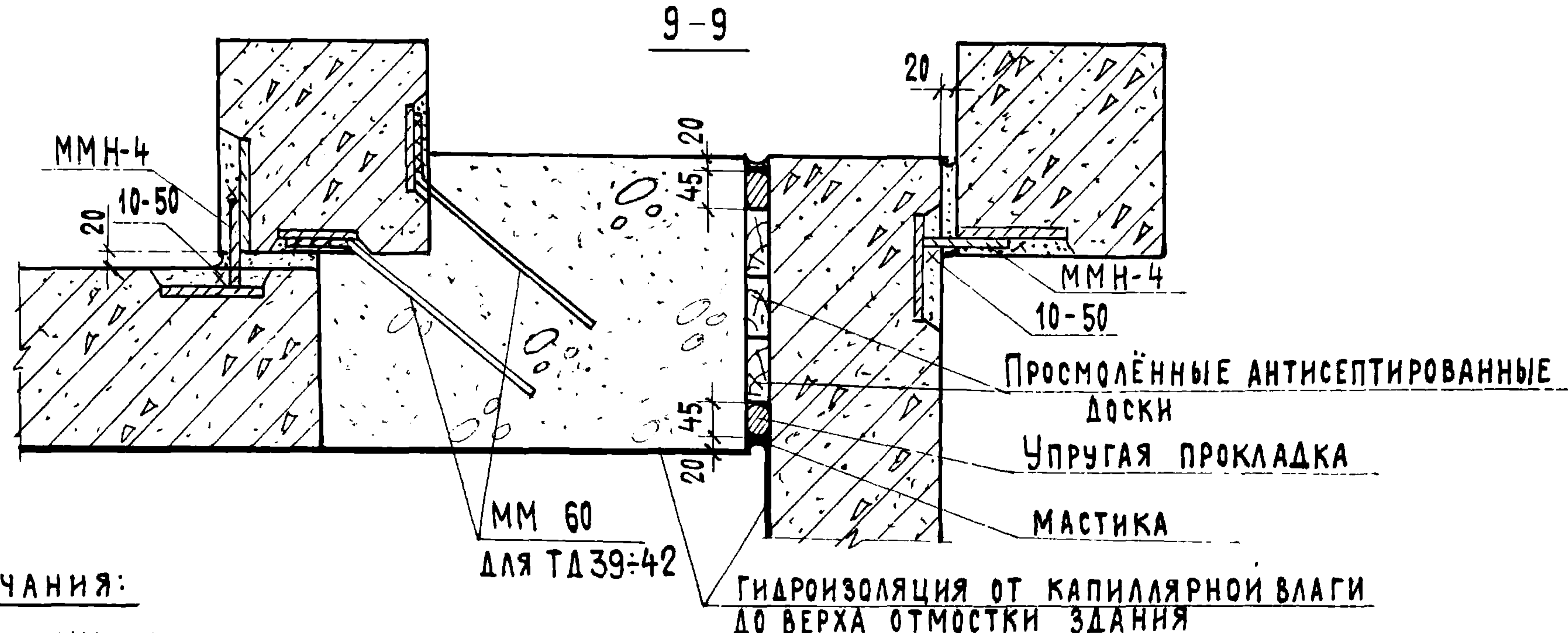
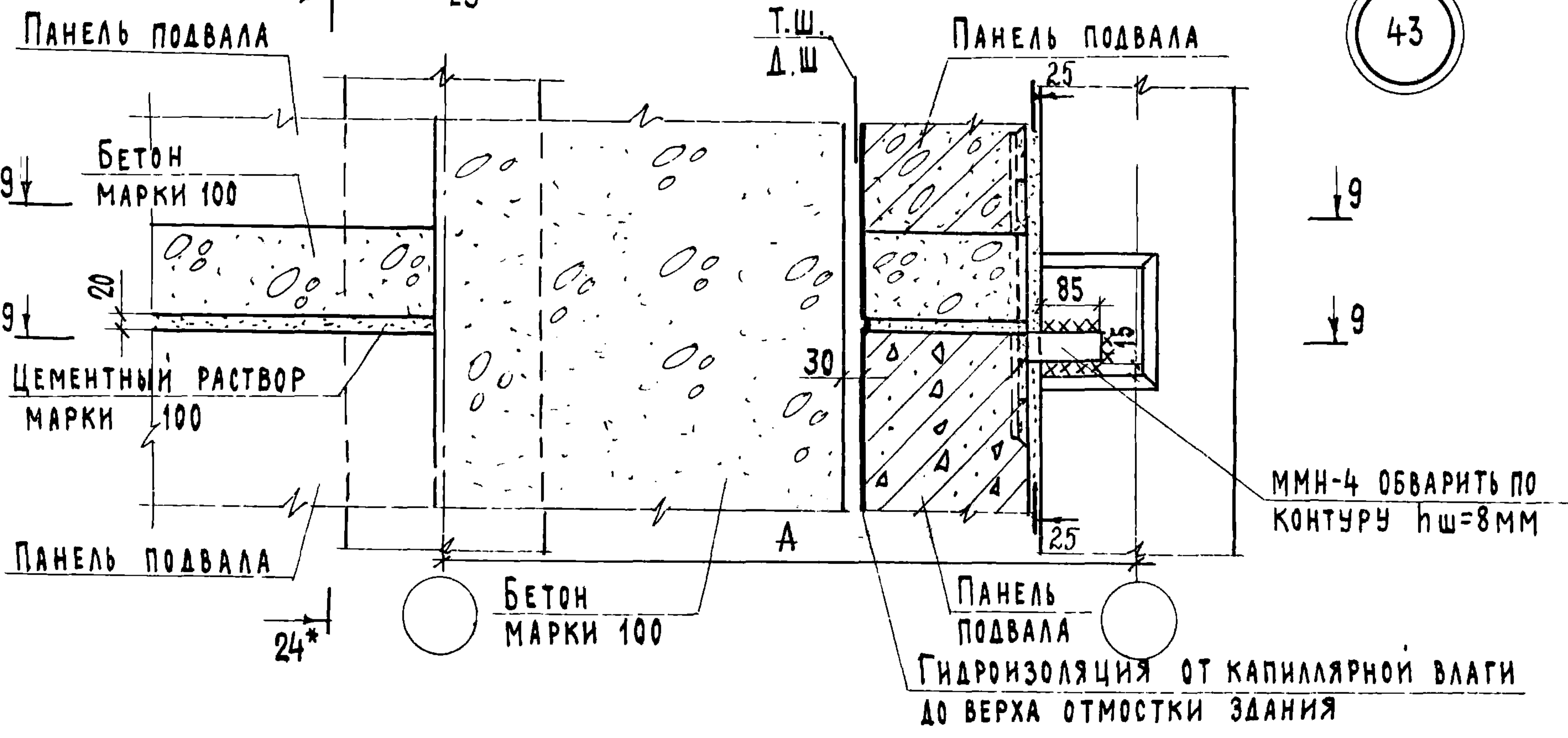
ДЕТАЛИ 39 ÷ 41 РАЗРЕЗ 8-8.

СЕРИЯ
2.210-1
Выпуск 8 Лист 17

42



43



ПРИМЕЧАНИЯ:

1. Привязка ММН-3 дана без скобок, в круглых и квадратных скобках соответственно для толщин стен цоколя 300; 250; 200.
2. Размеры в осях даны без скобок и в круглых скобках соответственно для колонн сечением 30x30 и 40x40 см.
3. РАЗРЕЗ 8-8 см. ЛИСТ 17; РАЗРЕЗЫ 23*-23*; 24*-24*; 25-25; 26*-26* см. ЛИСТЫ 31; 32.
4. См. пункты 6 и 7 ПРИМЕЧАНИЯ НА ЛИСТЕ 16.

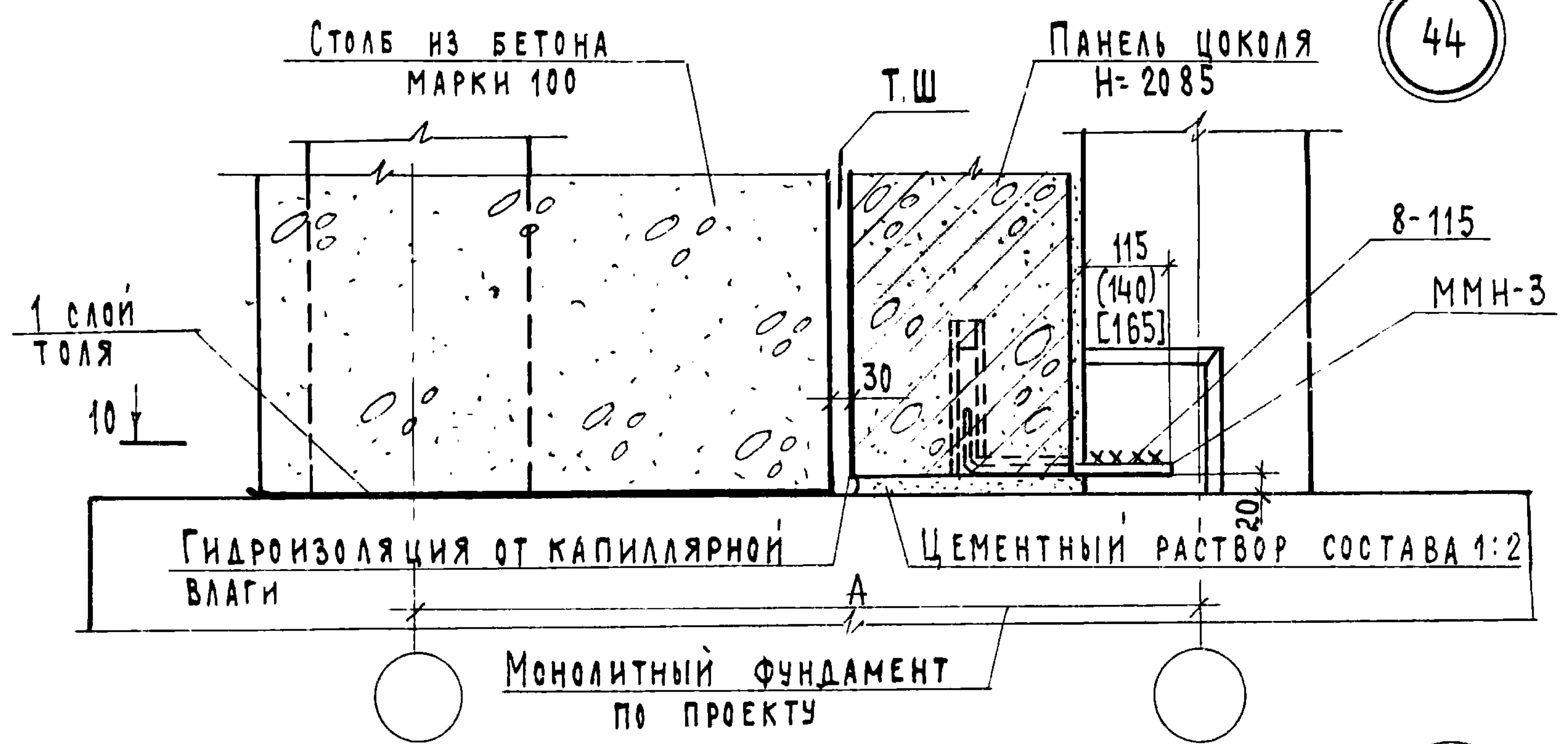
ЦПИ ИЭИ УЧЕБНЫХ ЗДАНИЙ Г. МОСКВА	НАЧ. ОТДЕЛА	В. ГРЕКОВ	О МАДОЯН
	ГЛ. СПЕЦ. ОТД.	Э. ШАХОВА	Н. ГРЕБЕНЬКОВА
	РУК. ГРУППЫ	О МАДОЯН	
	СТ. ИНЖЕНЕР	М. ШМУЛЕВИЧ	
	ПРОВЕРИЛ	КОПИРОВАЛ	

ТД
1975

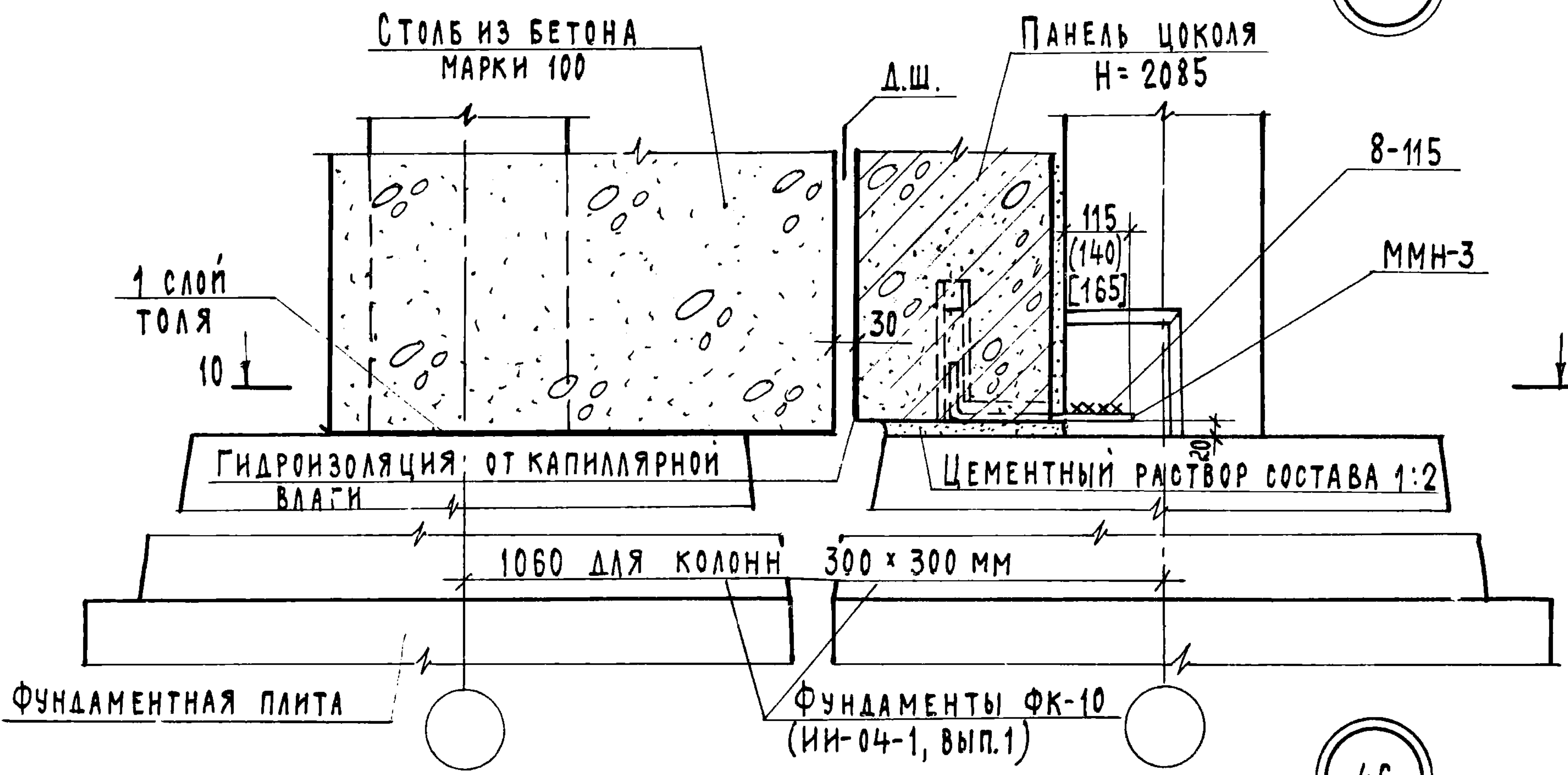
ДЕТАЛИ 42; 43. РАЗРЕЗ 9-9

Серия
2.210-1

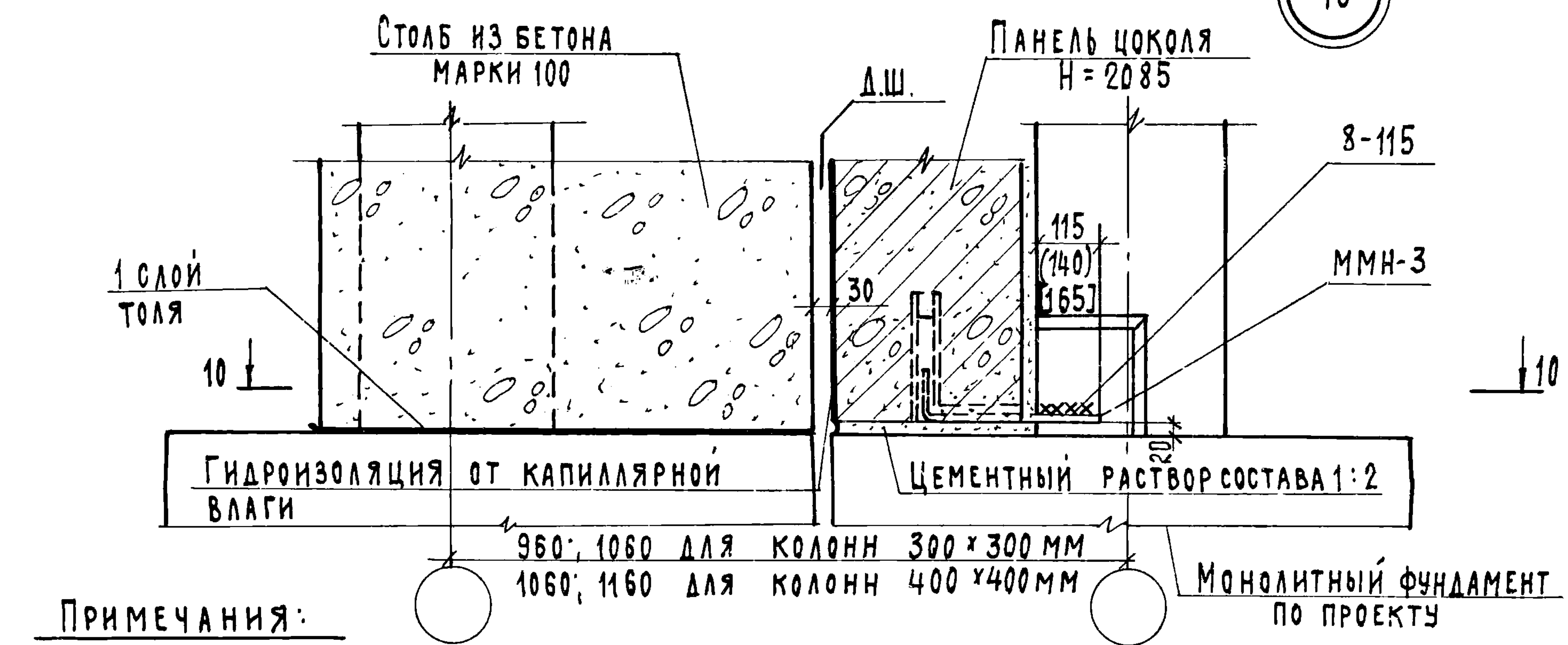
Выпуск 8	Лист 18
-------------	------------



44



45



46

ПРИМЕЧАНИЯ:

- 1. РАЗРЕЗ 10-10 СМ. ЛИСТ 22.
- 2. НА ТД44-ТД46 КОНСТРУКЦИЯ ПОЛА УСЛОВНО НЕ ПОКАЗАНА.

С. ШИШКИНА	С. ШИШКИНА	А. ЛЯХОВИЧ	Г. А. ДАВЫДОВА
О. МАДОЯН	В. ПРОВЕРИЛ	В. ГРЕКОВ	НАЧ. ОТДЕЛА
Н. ГРЕБЕНЬКОВА	КОПИРОВАЛ	Э. ШАХОВА	ГЛ. СПЕЦ. ОТД.
		О. МАДОЯН	РУК. ГРУППЫ
		М. ШМУЛЕВИЧ	СТ. ИНЖЕНЕР

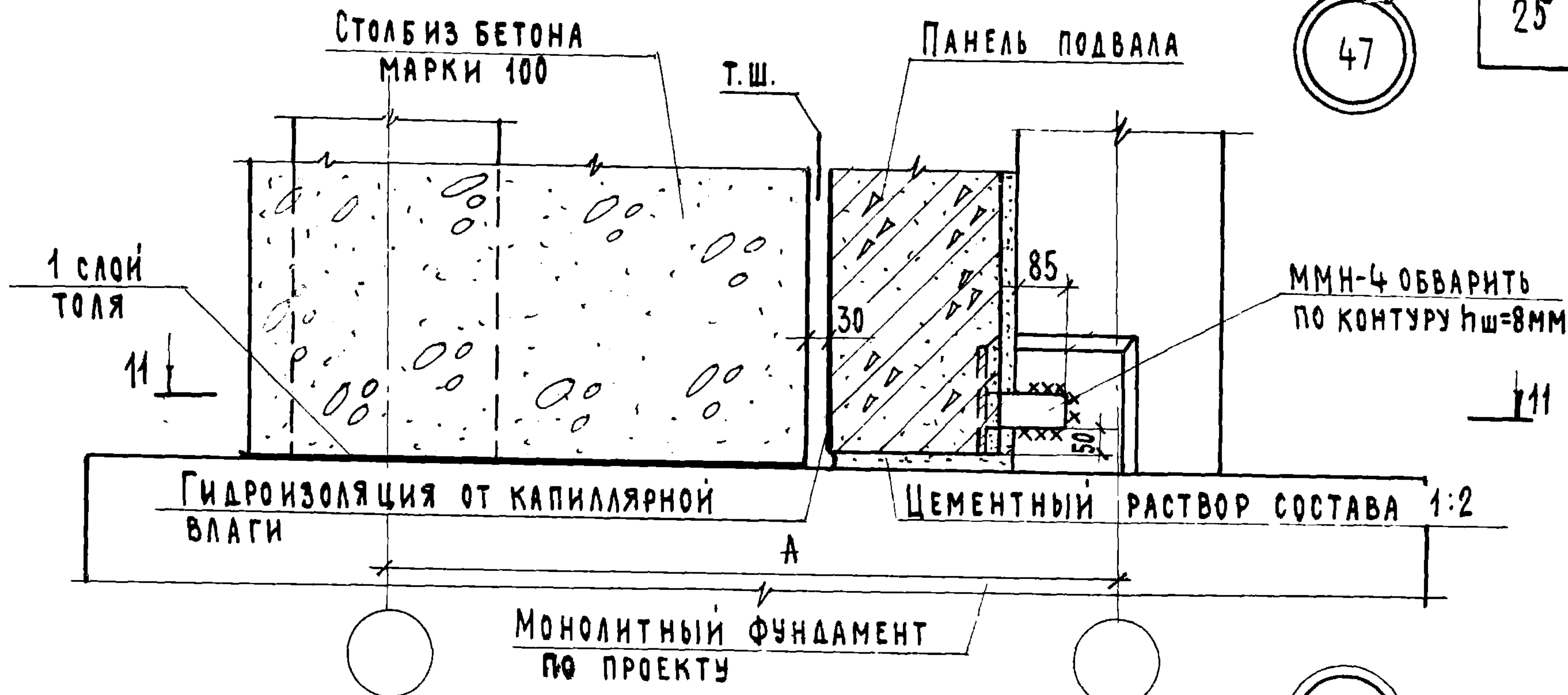
ЦНИИЭП
УЧЕБНЫХ ЗДАНИЙ
Г. МОСКВА

ТД
1975

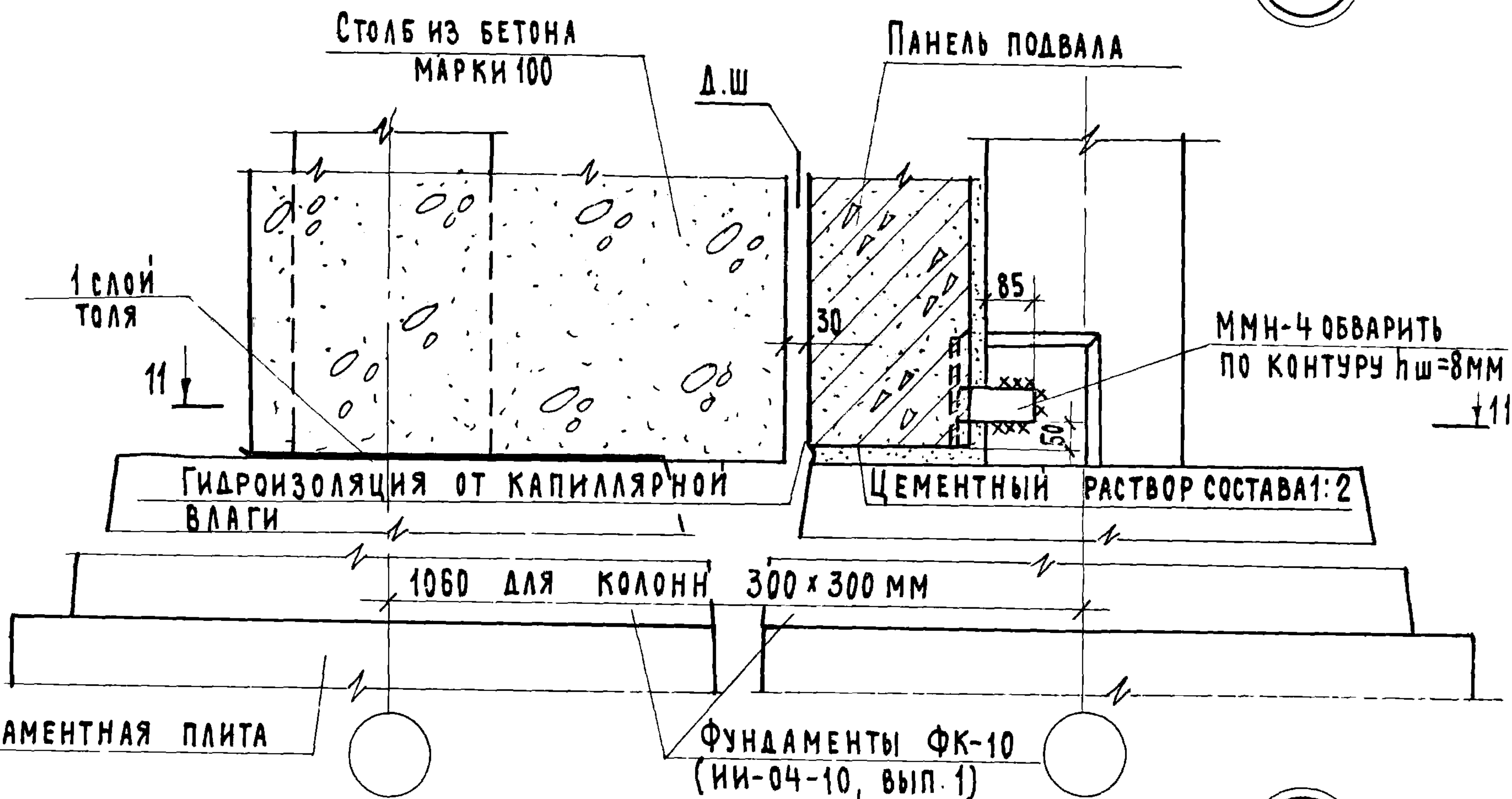
ДЕТАЛИ 44 ÷ 46.

СЕРИЯ
2.210-1
Выпуск 3 Лист 19

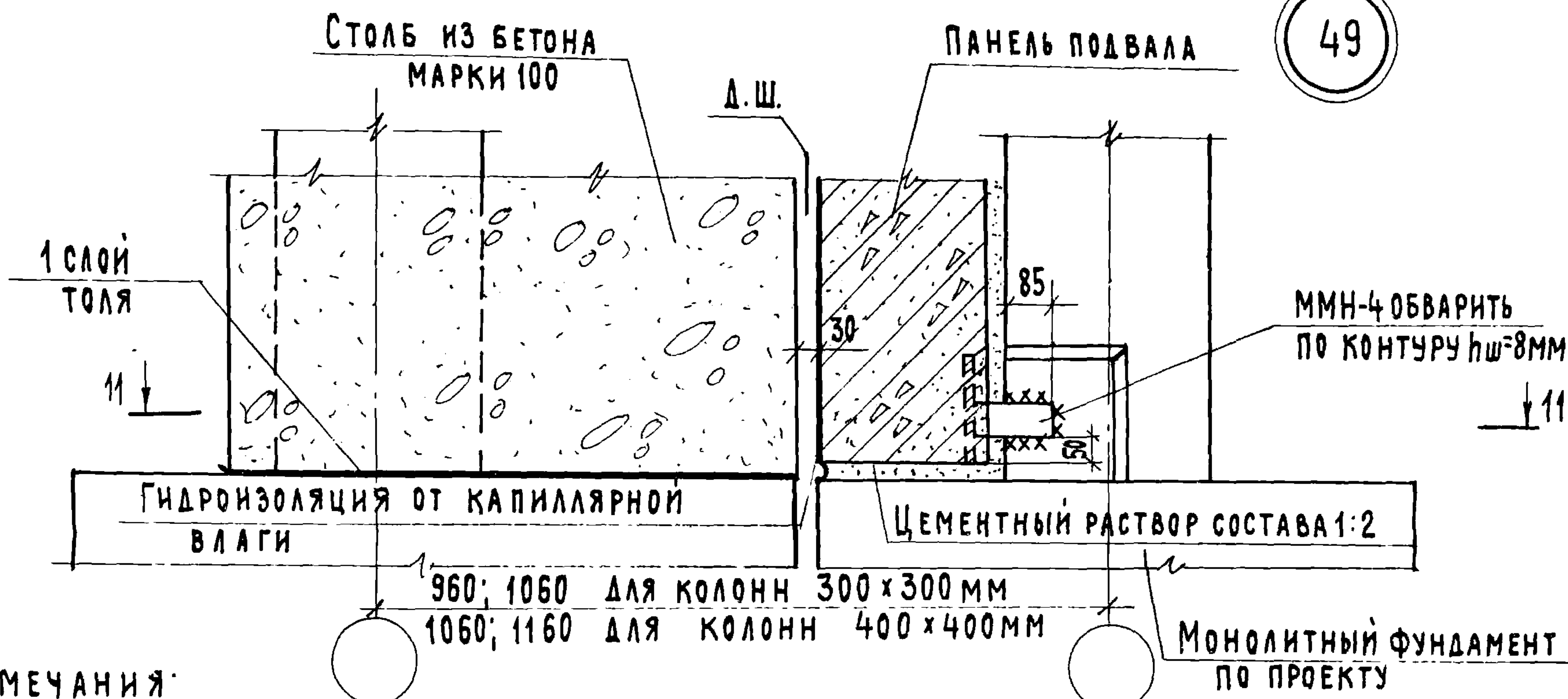
47



48



49



ПРИМЕЧАНИЯ:

- 1. РАЗРЕЗ И-И1 СМ. ЛИСТ 23.
- 2. НА ТД 47 ÷ ТД 49 КОНСТРУКЦИЯ ПОЛА УСЛОВНО НЕ ПОКАЗАНА.

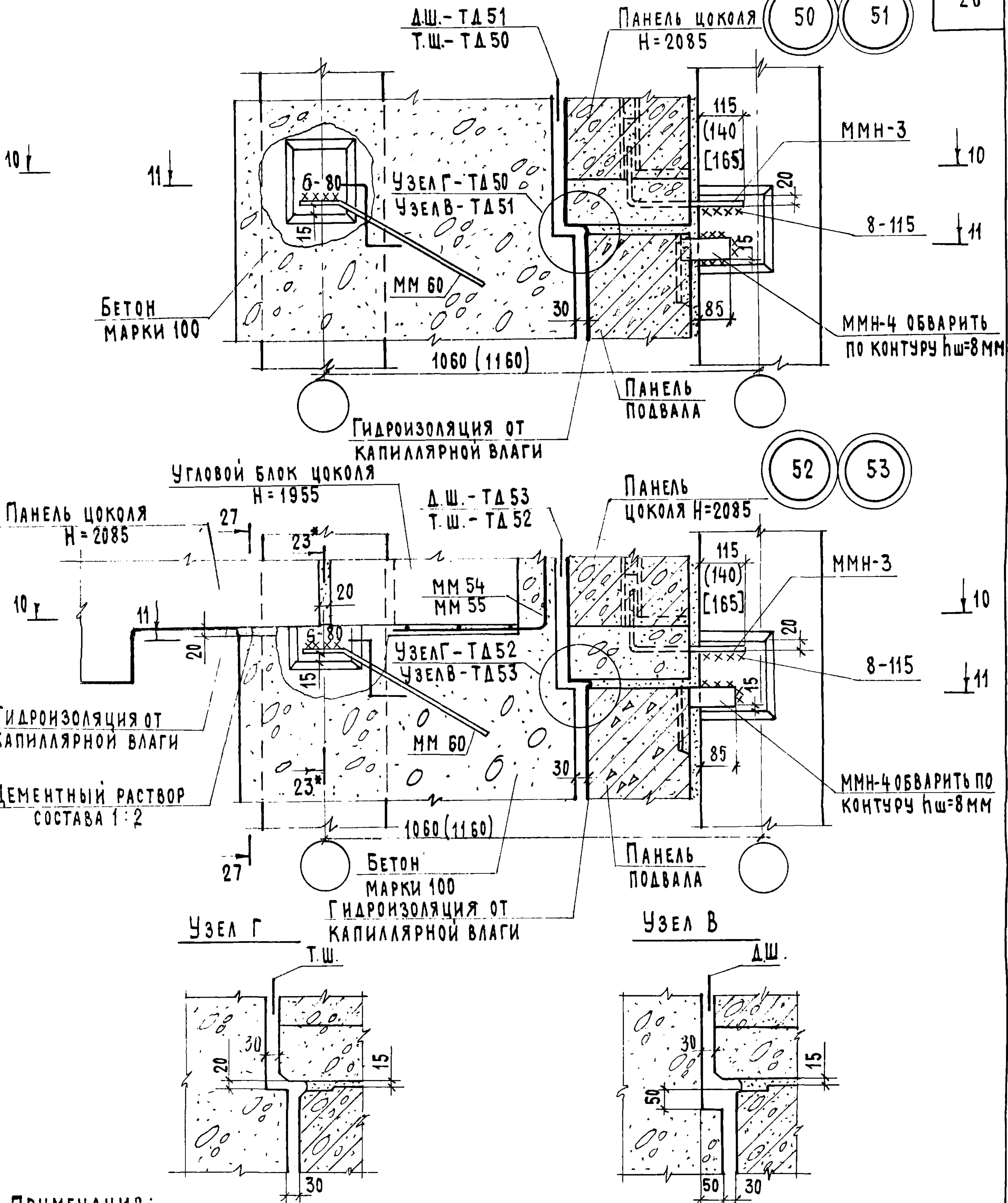
О МАДОЯН
 Н. ГРЕБЕНЬКОВА
 О МАДОЯН
 Н. ГРЕБЕНЬКОВА
 ПРОВЕРИЛ
 КОПИРОВАЛ
 В. ГРЕКОВ
 Э. ШАХОВА
 О МАДОЯН
 Е. БЕСЦЕННАЯ
 НАЧ. ОТДЕЛА
 ГЛАВ. СПЕЦ. ОТД.
 РУК. ГРУППЫ
 СТ. ИНЖЕНЕР

УЧЕБНЫХ ЗДАНИЙ
 Г. МОСКВА

ТД
 1975

ДЕТАЛИ 47 ÷ 49

СЕРИЯ
 2.210-1
 Выпуск 8
 Лист 20



ПРИМЕЧАНИЯ:

1. Разрезы 10-10; 11-11 см. листы 22; 23; разрезы 23*-23*; 27-27 см. листы 31; 32.
2. Привязка ММН-3 дана без скобок, в круглых и квадратных скобках соответственно для толщин стен цоколя 300; 250; 200.
3. Размеры в осях даны без скобок и в круглых скобках соответственно для колонн сечением 30x30 и 40x40 см.
4. См. пункты 6 и 7 примечания на листе 16.

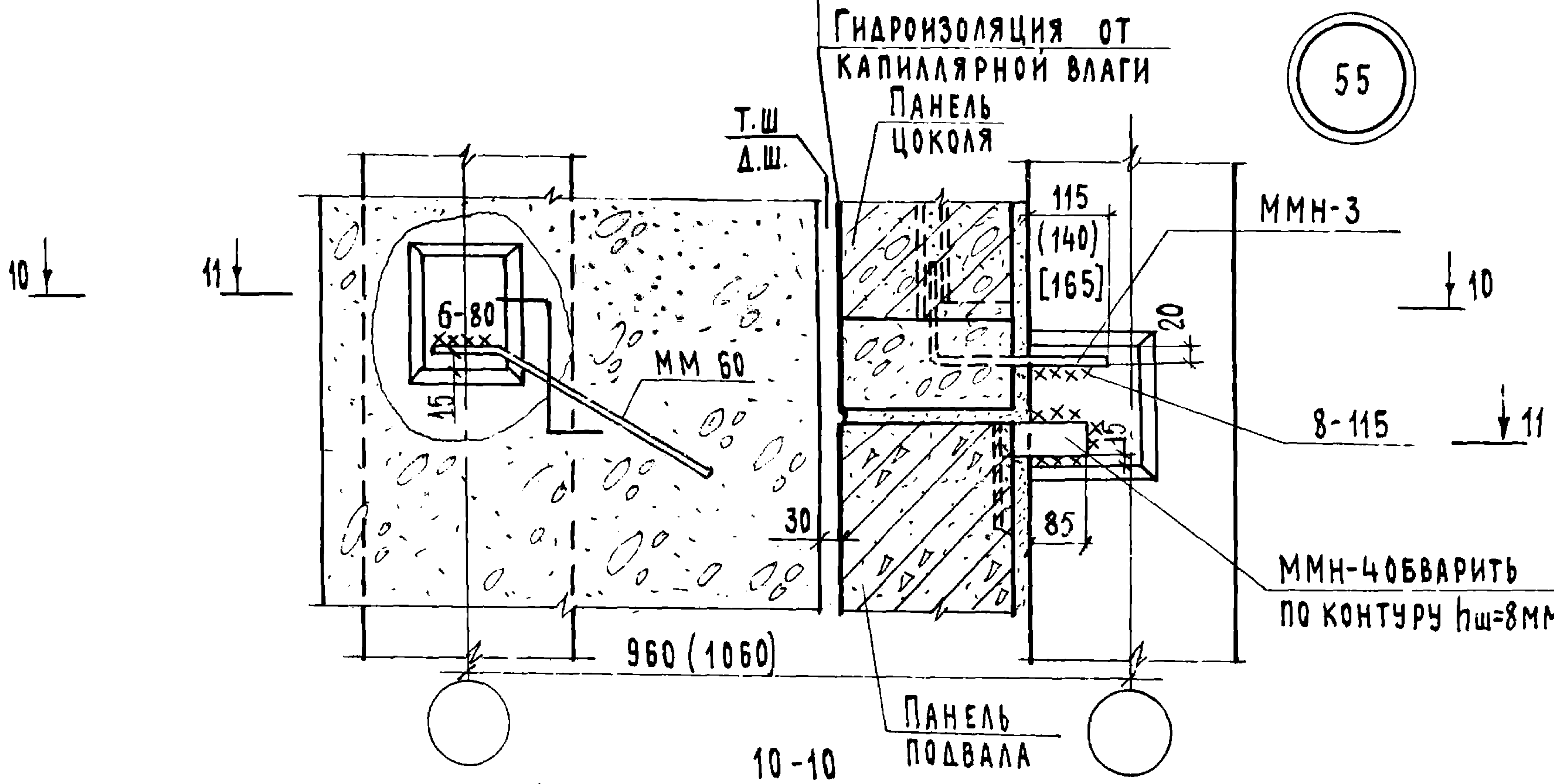
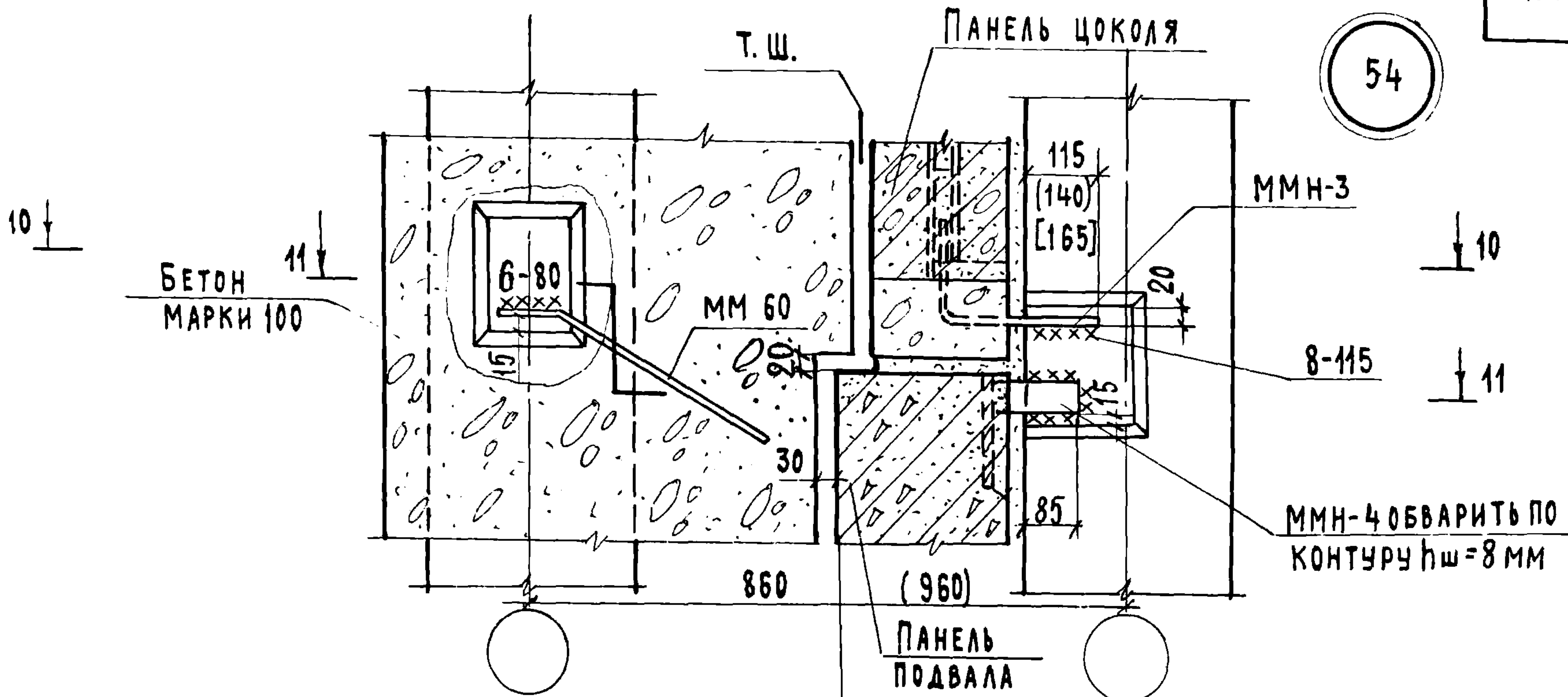
О. МАДОЯН	О. МАДОЯН	О. МАДОЯН	А. ЛЯХОВИЧ	Г. ИНЖ. ИН-ТА
Н. ГРЕБЕНЬКОВА	И. ШУКИНА	И. ШУКИНА	В. ГРЕКОВ	НАЧ. ОТДЕЛА
И. ШУКИНА	И. ШУКИНА	И. ШУКИНА	Э. ШАХОВА	ГЛ. СПЕЦ. ОТД.
И. ШУКИНА	И. ШУКИНА	И. ШУКИНА	О. МАДОЯН	РУК. ГРУППЫ
И. ШУКИНА	И. ШУКИНА	И. ШУКИНА	М. ШМУЛЕВИЧ	СТ. ИНЖЕНЕР

ЦНИИЭП
УЧЕБНЫХ ЗДАНИЙ
Г. МОСКВА

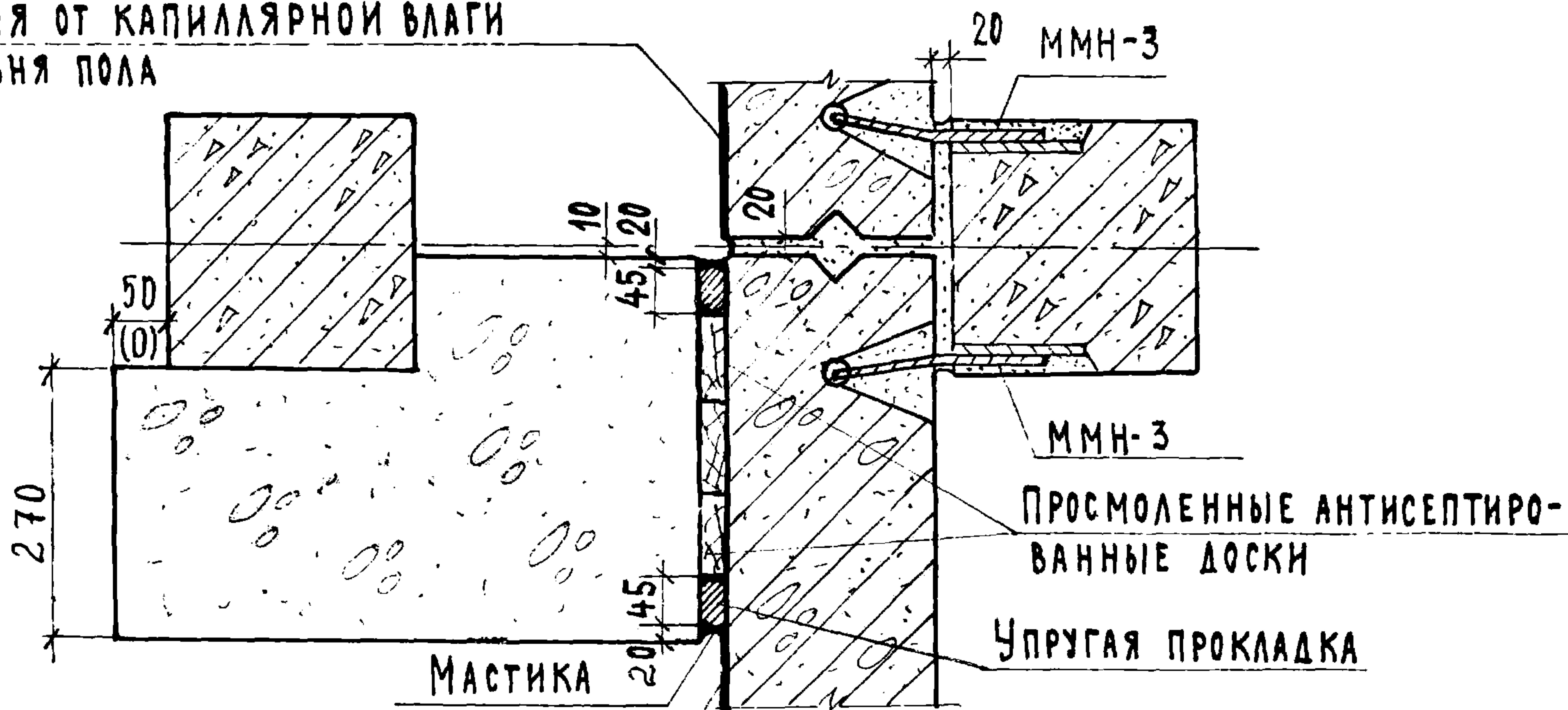
ТД
1975

ДЕТАЛИ 50 ÷ 53

СЕРИЯ
2.210-1
Выпуск
8
Лист
21



Гидроизоляция от капиллярной влаги до уровня пола



Гидроизоляция от капиллярной влаги до верха отступки здания

ПРИМЕЧАНИЯ:

1. Привязка ММН-3 дана без скобок, в круглых и квадратных скобках соответственно для толщин стен цоколя 300; 250; 200.
2. Размеры даны без скобок, в круглых скобках соответственно для колонн сечением 30×30 и 40×40 см.
3. Разрез 11-11 см. лист 23.

ТД

1975

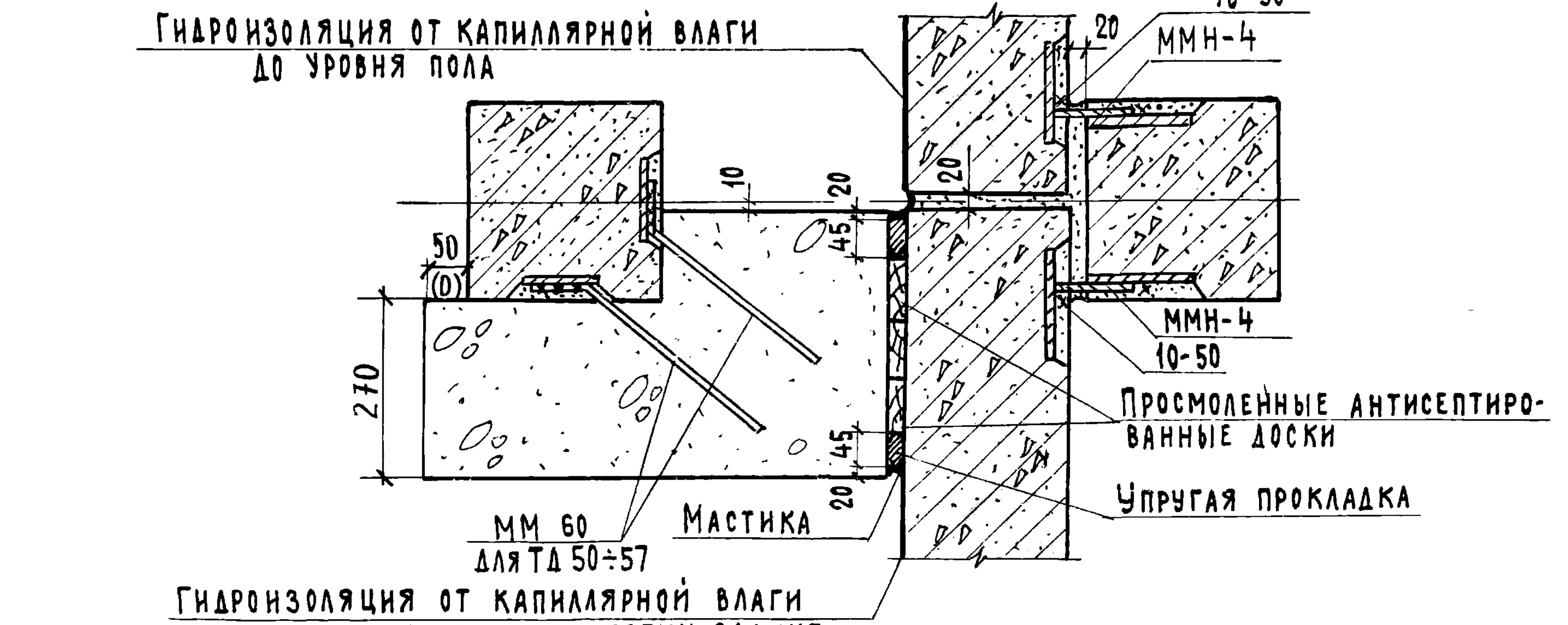
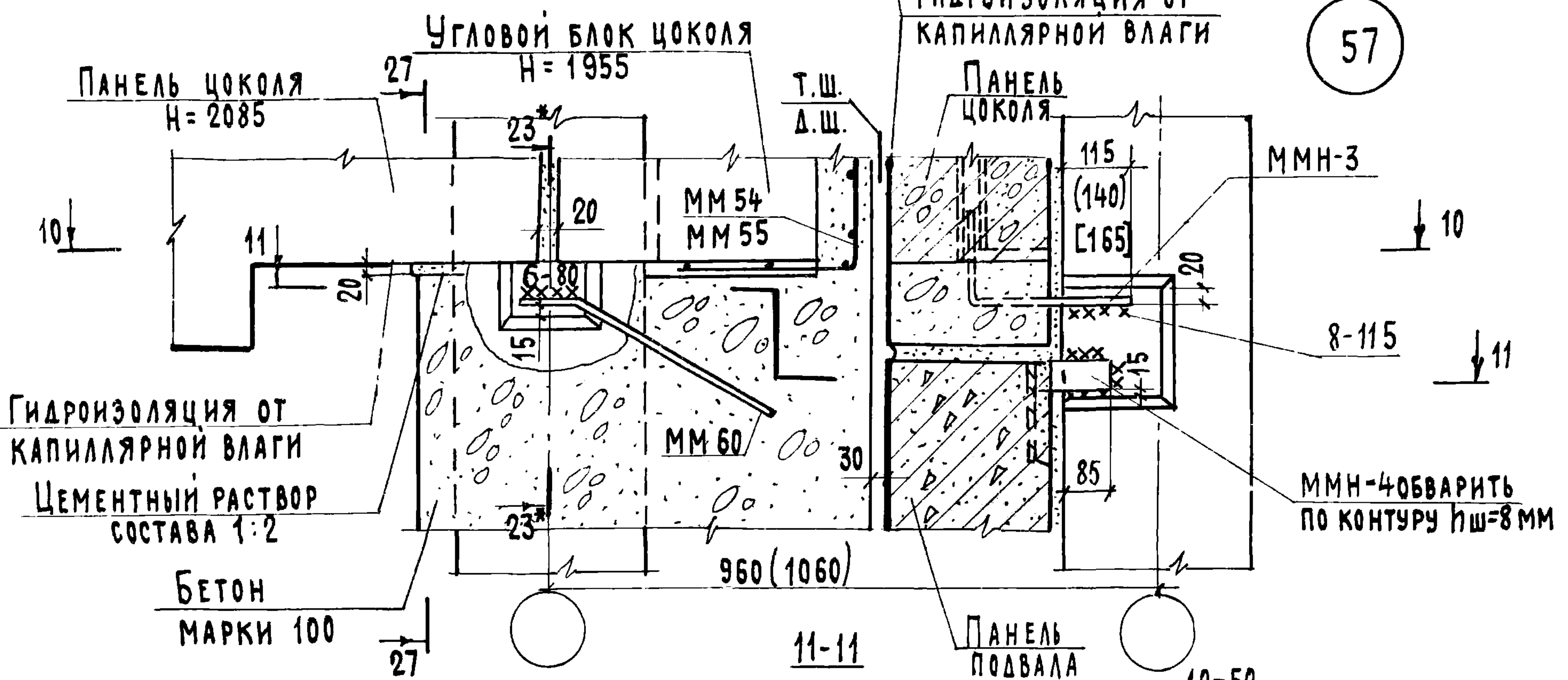
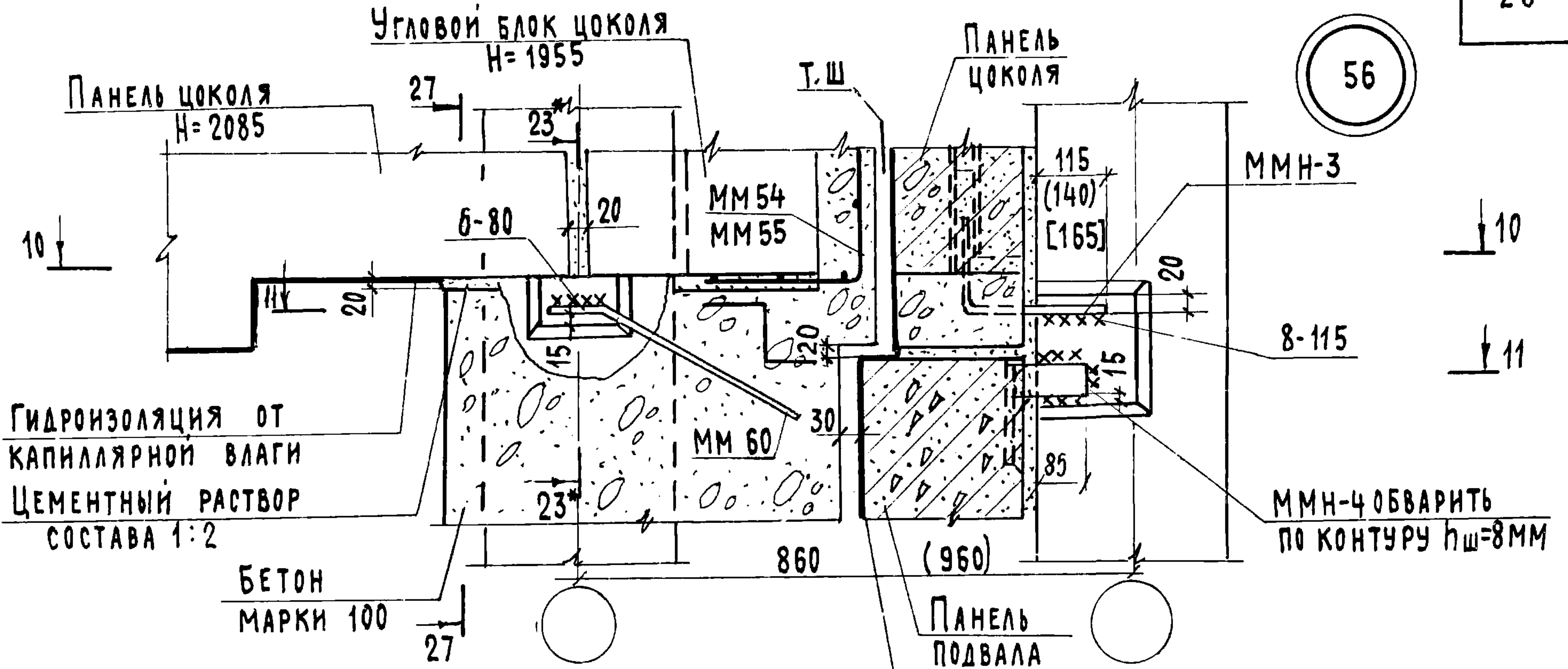
ДЕТАЛИ 54; 55. РАЗРЕЗ 10-10.

СЕРИЯ
2.210-1

Выпуск 8 Лист 22

НАЧ. ОТДЕЛА	В. ГРЕКОВ	ПРОВЕРИЛ	О. МАДОЯН
ГЛ. СПЕЦ. ОТД.	Э. ШАХОВА	КОПИРОВАЛ	Н. ГРЕБЕНЬКОВА
РУК. ГРУППЫ	О. МАДОЯН		
СТ. ИНЖЕНЕР	М. ШМУЛЕВИЧ		

ЦНИИЭП
УЧЕБНЫХ ЗДАНИЙ
Г. МОСКВА



ПРИМЕЧАНИЯ:

1. Привязка ММН-3 дана без скобок, в круглых и квадратных скобках соответственно для толщин стен цоколя 300; 250; 200.
2. Размеры даны без скобок и в круглых скобках соответственно для колонн сечением 30x30 и 40x40 см.
3. Разрез 10-10 см. лист 22; разрезы 23*-23*; 27-27 см. листы 31; 32.
4. См. пункты 6 и 7 примечания на листе 16. 5. ММ 54, ММ 55 согнуть по месту.

ТД
1975

Детали 56; 57 Разрез 11-11

Серия
2.210-1

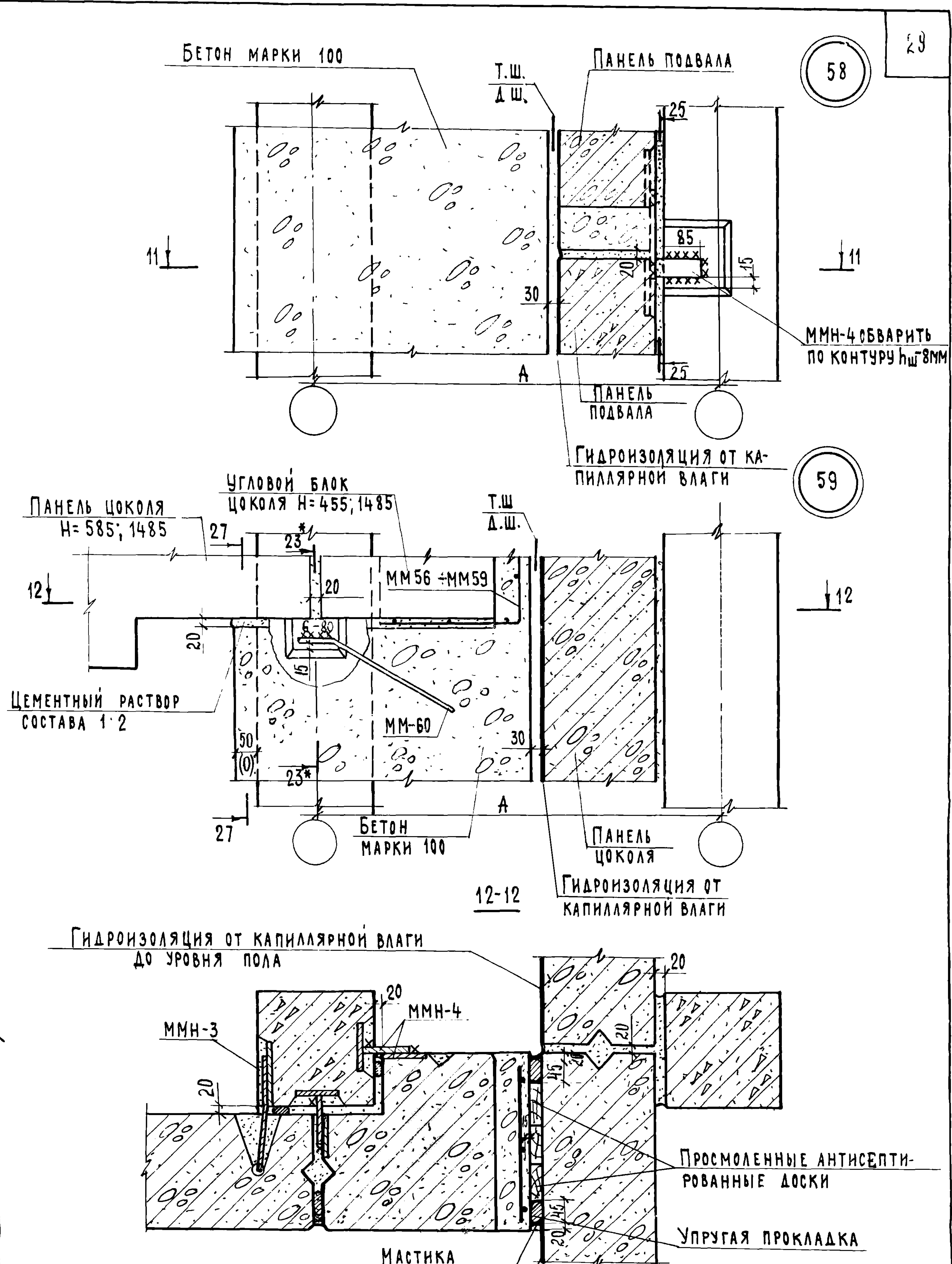
Выпуск 8	Лист 23
-------------	------------

О. ШИШКИНА	О. МАДОЯН	Н. ГРЕБЕНЬКОВА
Техник	Проверил	Копировал
А. ЛЯХОВИЧ	В. ГРЕКОВ	Э. ШАХОВА
О. МАДОЯН	М. ШМУЛЕВИЧ	
Гл. инж. ин-та	Нач. отдела	Гл. спец. отд.
Рук. группы	Ст. инженер	

ЦНИИЭП
УЧЕБНЫХ ЗДАНИЙ
Г. МОСКВА

НАЧ. ОТДЕЛА
 ГЛ. СПЕЦ. ОТД.
 РУК. ГРУППЫ
 СТ. ИНЖЕНЕР
 Б. ГРЕКОВ
 Э. ШАХОВА
 О. МАДОЯН
 М. ШМУЛЕВИЧ
 У. МАДОЯН
 Н. ГРЕБЕНЬКОВА
 КОПИРОВАЛ
 И. МАДОЯН
 Н. ГРЕБЕНЬКОВА
 КОПИРОВАЛ
 И. МАДОЯН
 Н. ГРЕБЕНЬКОВА
 КОПИРОВАЛ
 И. МАДОЯН
 Н. ГРЕБЕНЬКОВА
 КОПИРОВАЛ

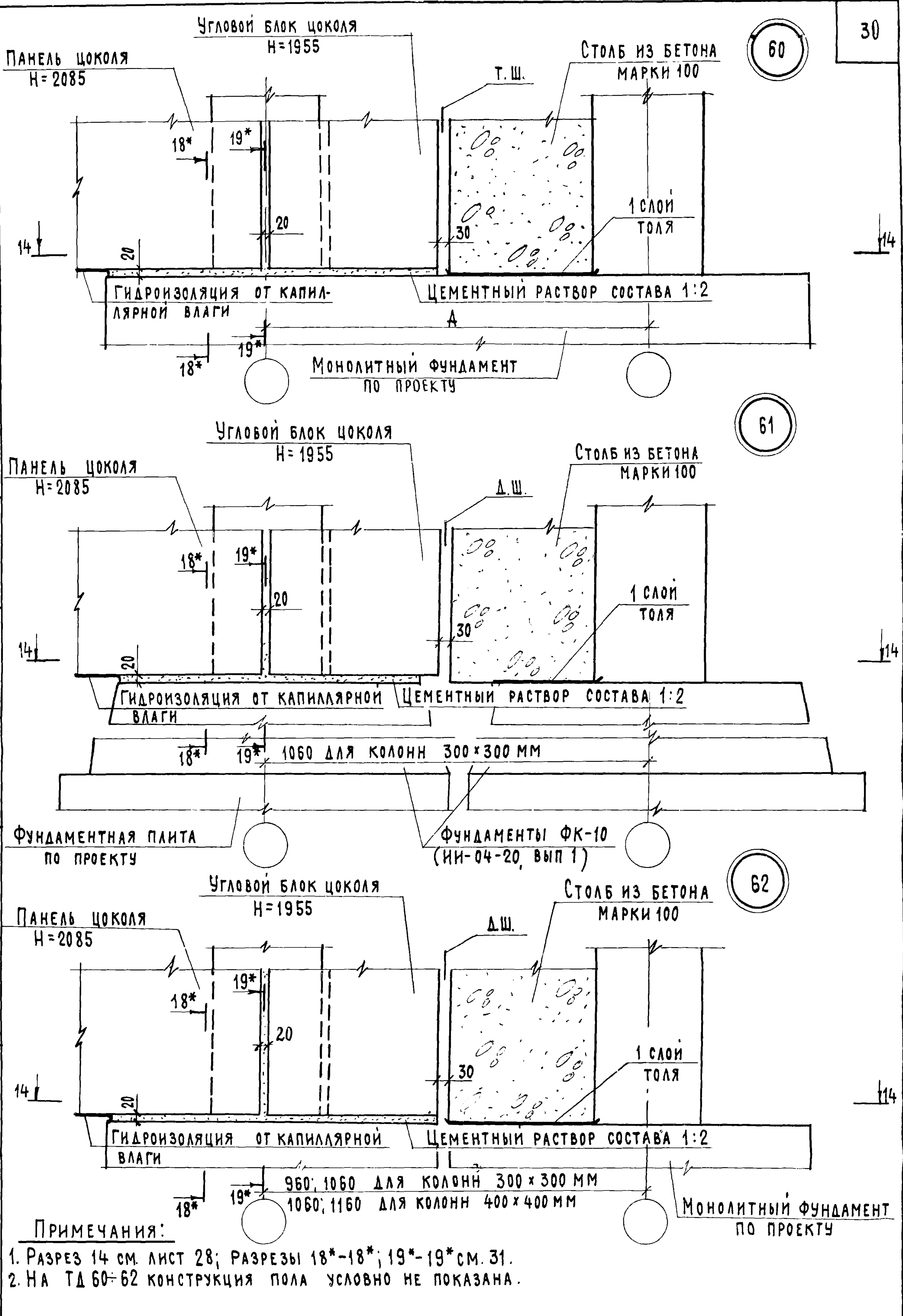
ЦИТИ
 УЧЕБНЫХ ЗАДАНИЙ
 Г. МОСКВА



Гидроизоляция от капиллярной влаги до уровня верха отмостки здания
 ПРИМЕЧАНИЯ:
 1. РАЗРЕЗ 11-11 СМ. ЛИСТ 23; РАЗРЕЗЫ 23*23*, 25-25, 27*-27* СМ ЛИСТЫ 31, 32. 3. ММ 56 ÷ ММ59 СОГНУТЬ ПО МЕСТУ.
 2. СМ. ПУНКТЫ 2; 6 И 7 ПРИМЕЧАНИЯ НА ЛИСТЕ 16. 4. СМ. ПУНКТ 2 ПРИМЕЧАНИЯ НА ЛИСТЕ 23.

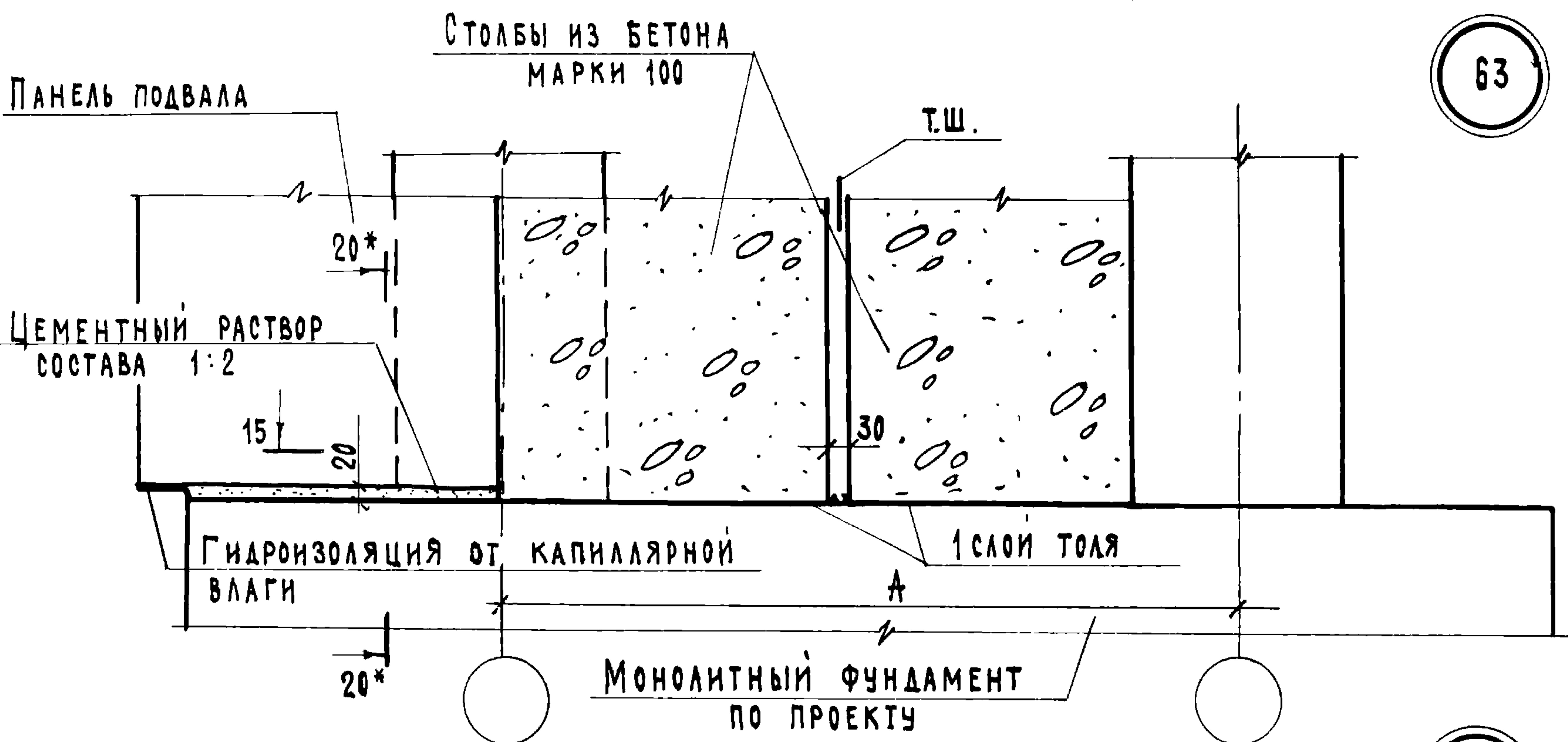
ТД	1975	ДЕТАЛИ 58; 59. РАЗРЕЗ 12-12		СЕРИЯ 2.210-1
				ВЫПУСК 8

ДАТА	ИНВЕНТ. №	ВЗАМЕН
СОГЛАСОВАНО		
О ШИШКИНА	О. МАДОЯН	Н. ГРЕБЕНЬКОВА
ТЕХНИК	ПРОВЕРИЛ	КОПИРОВАЛ
А. ЛЯХОВИЧ	В. ГРЕКОВ	Э. ШАХОВА
НАЧ. ОТДЕЛА	О. МАДОЯН	М. ШМУЛЕВИЧ
ГЛАВ. ИНЖ. И-ТА		
НАЧ. ОТДЕЛА		
ГЛАВ. СПЕЦ. ОТД.		
РУК. ГРУППЫ		
СТ. ИНЖЕНЕР		

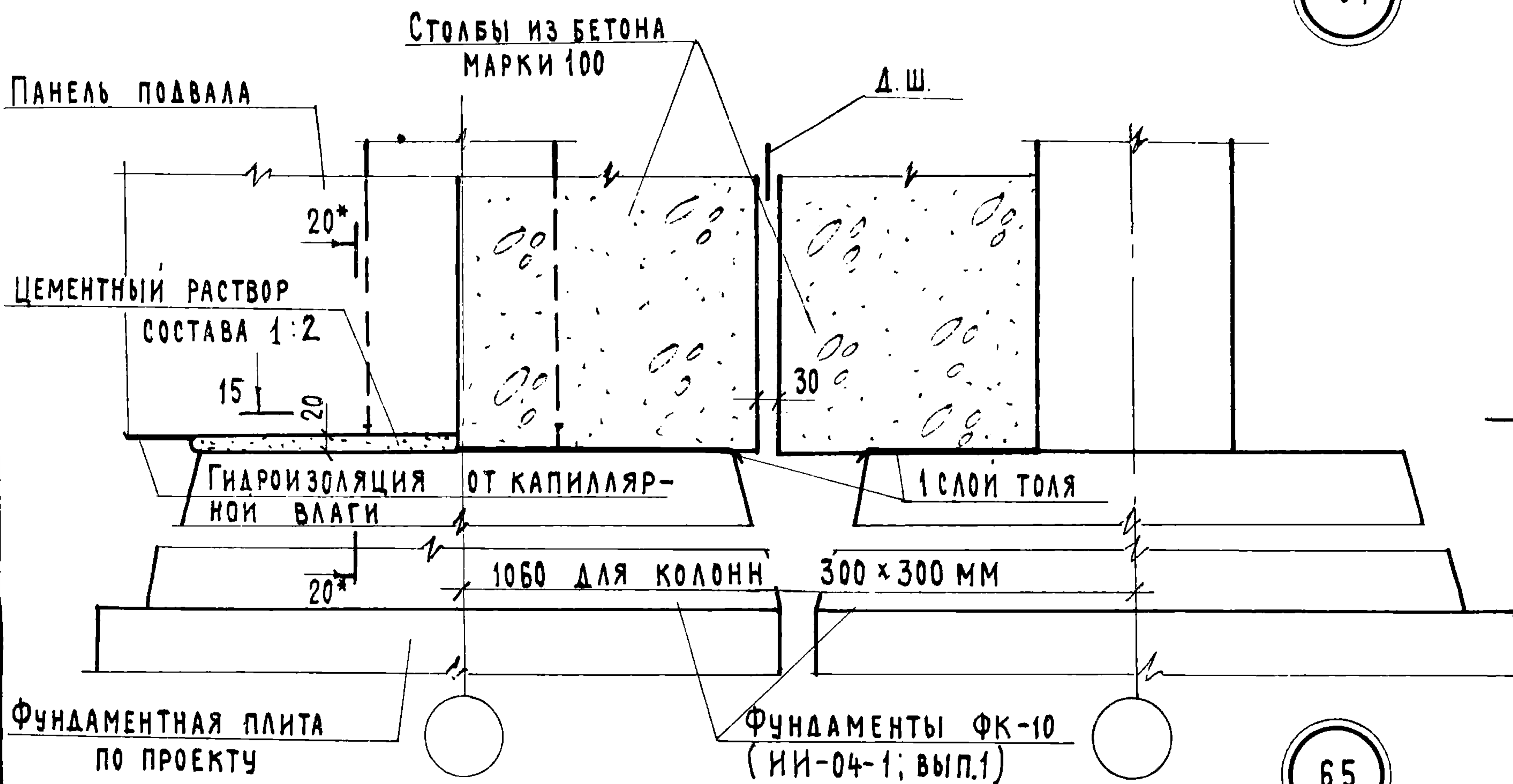


ПРИМЕЧАНИЯ:

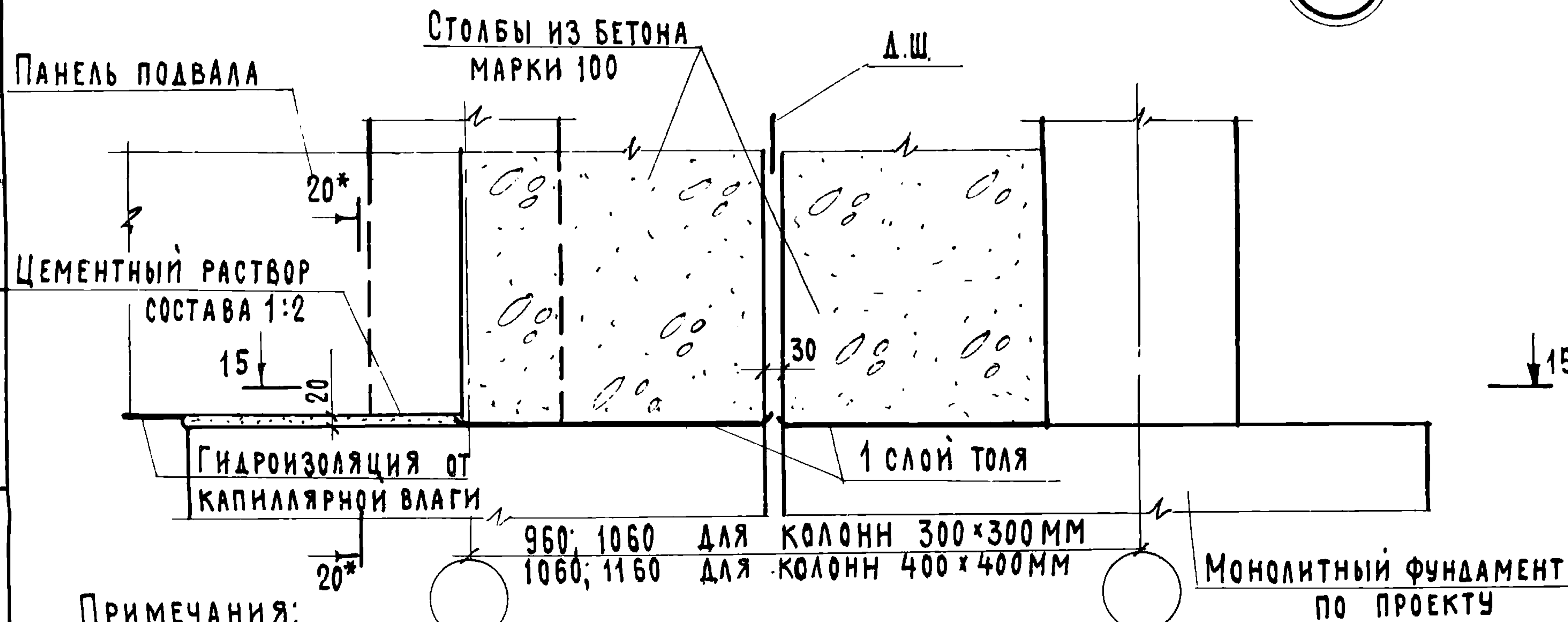
- РАЗРЕЗ 14 СМ. ЛИСТ 28; РАЗРЕЗЫ 18*-18*; 19*-19* СМ. 31.
- НА ТД 60-62 КОНСТРУКЦИЯ ПОЛА УСЛОВНО НЕ ПОКАЗАНА.



15



15



15

ПРИМЕЧАНИЯ:

- 1. РАЗРЕЗ 15 СМ ЛИСТ 28; РАЗРЕЗ 20*-20* СМ. ЛИСТ 31.
- 2. НА ТД 63-65 КОНСТРУКЦИЯ ПОЛА УСЛОВНО НЕ ПОКАЗАНА.

КОПИРОВАЛ
 Э. ШАХОВА
 О. МАДОЯН
 М. ШМУЛЕВИЧ
 Г. МОСКВА
 ГЛА СПЕЦ. ОТА.
 РУК. ГРУППЫ
 СТ. ИНЖЕНЕР
 ЧУБЕННЫХ ЗАДАНИИ

ТД

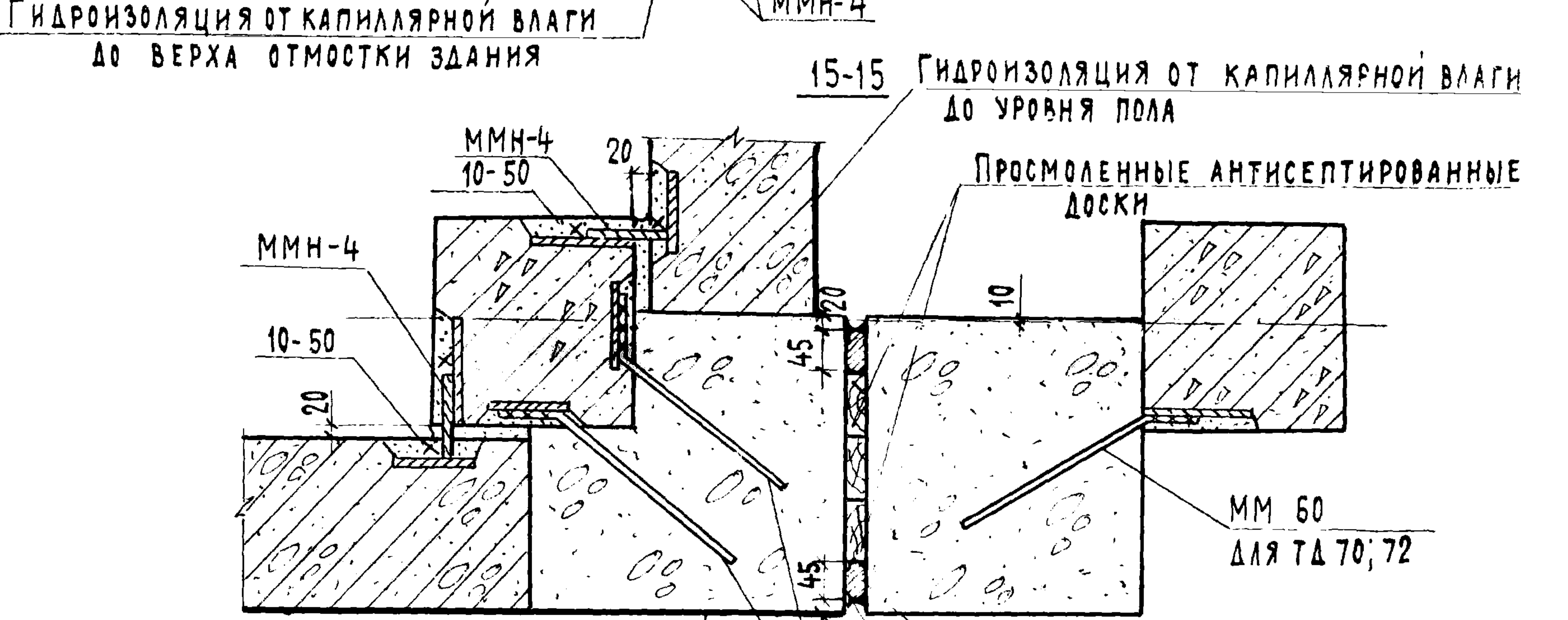
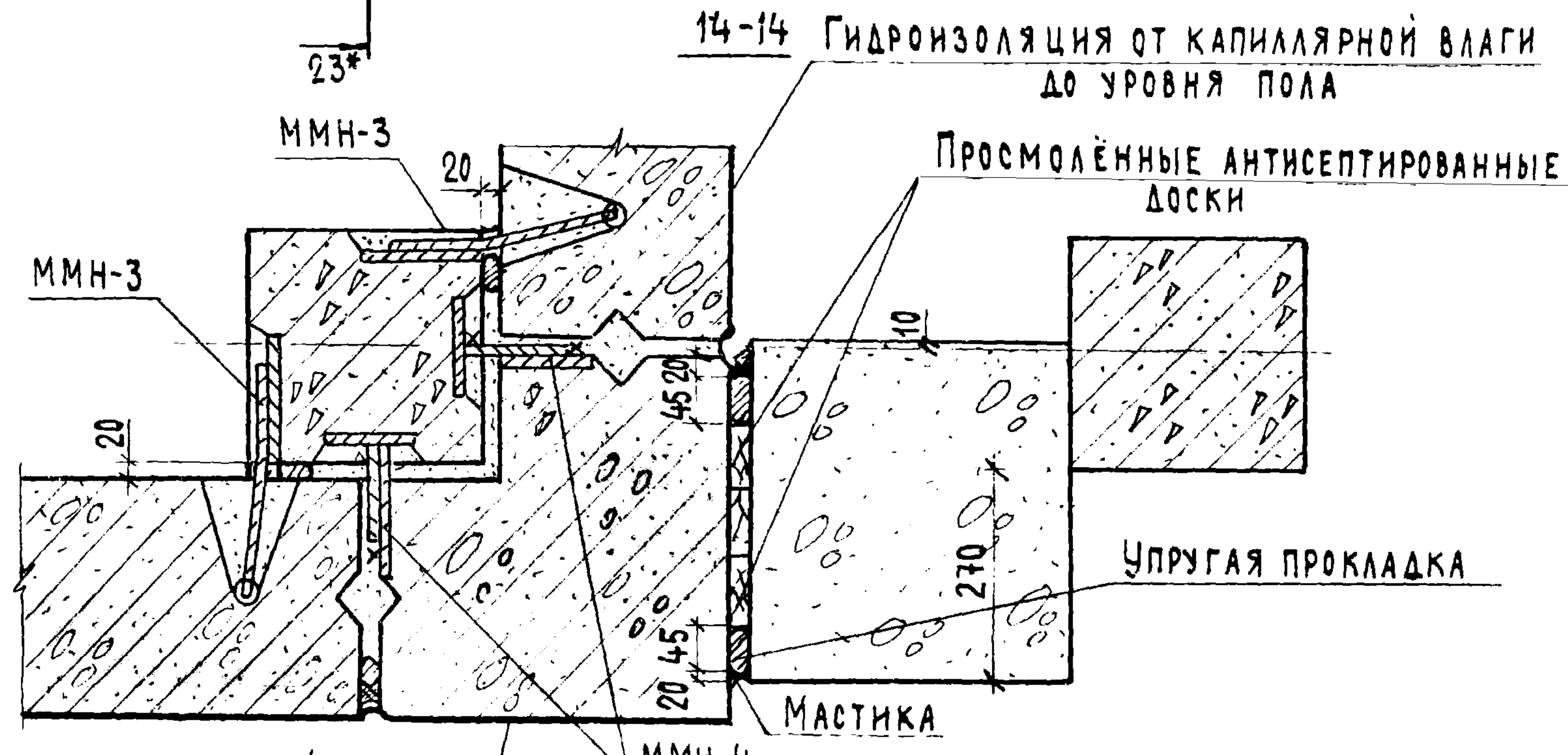
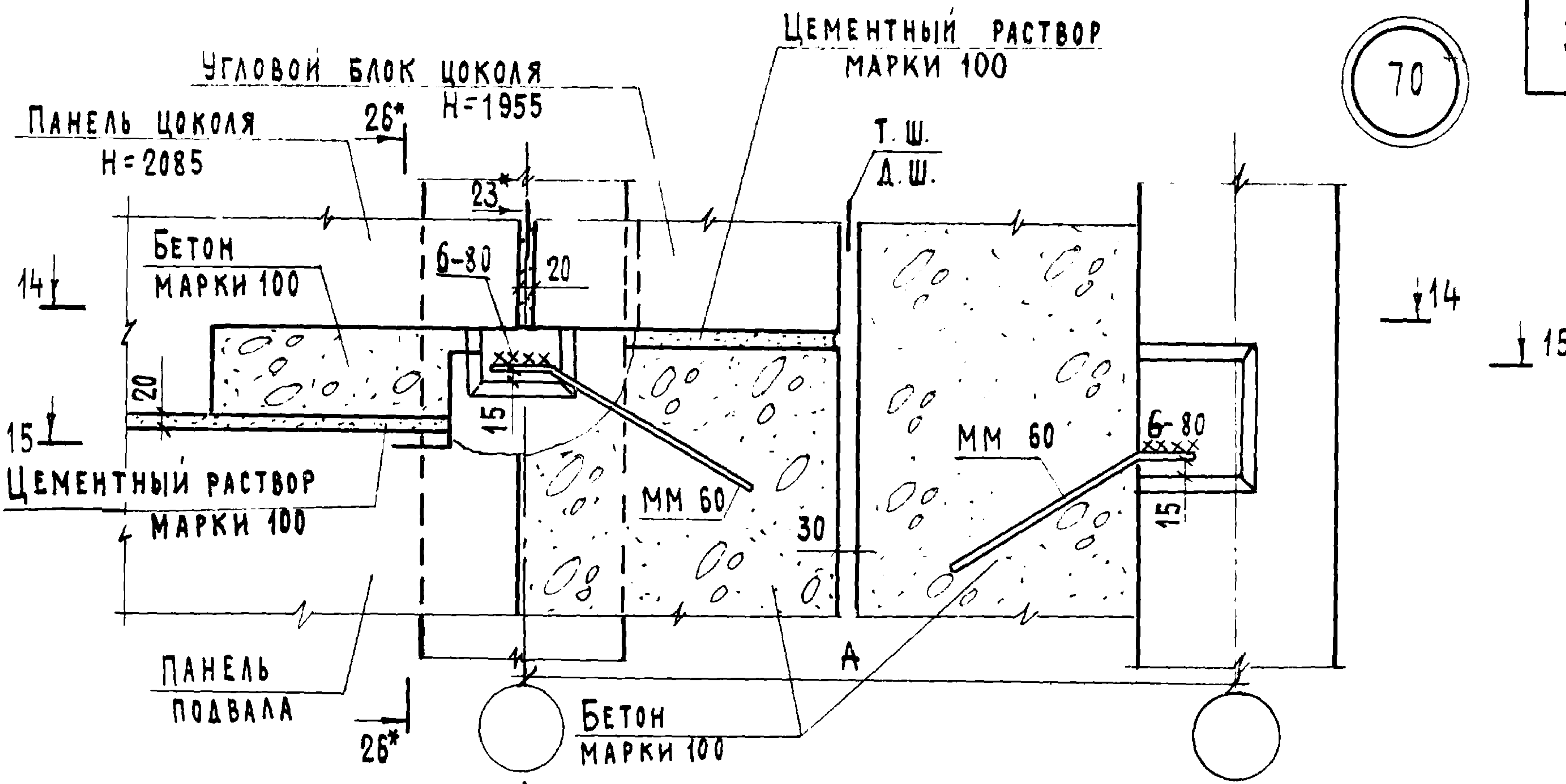
1975

ДЕТАЛИ 63-65

СЕРИЯ 2.210-1

Выпуск 8

Лист 26



Гидроизоляция от капиллярной влаги до верха отмостки здания

Гидроизоляция от капиллярной влаги до уровня пола

Гидроизоляция от капиллярной влаги до уровня пола

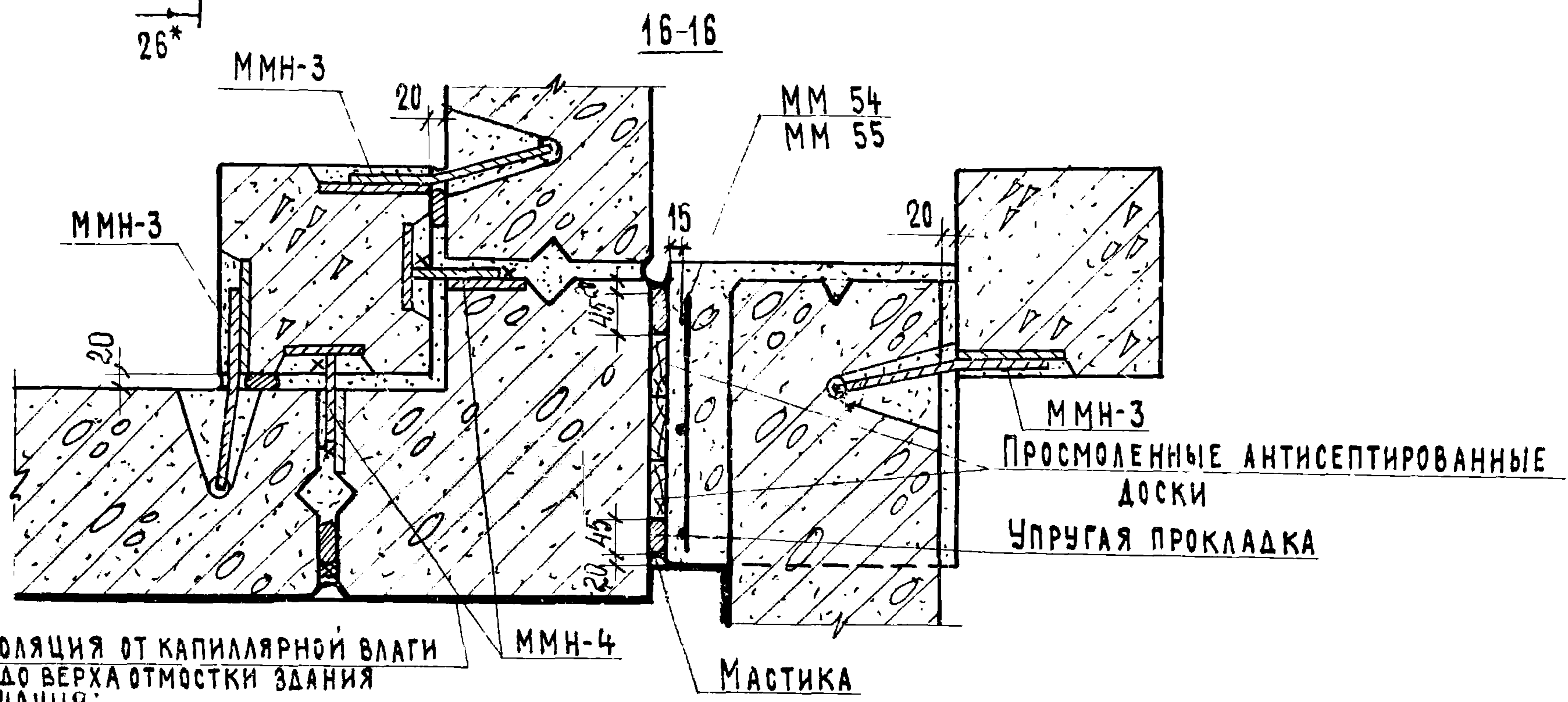
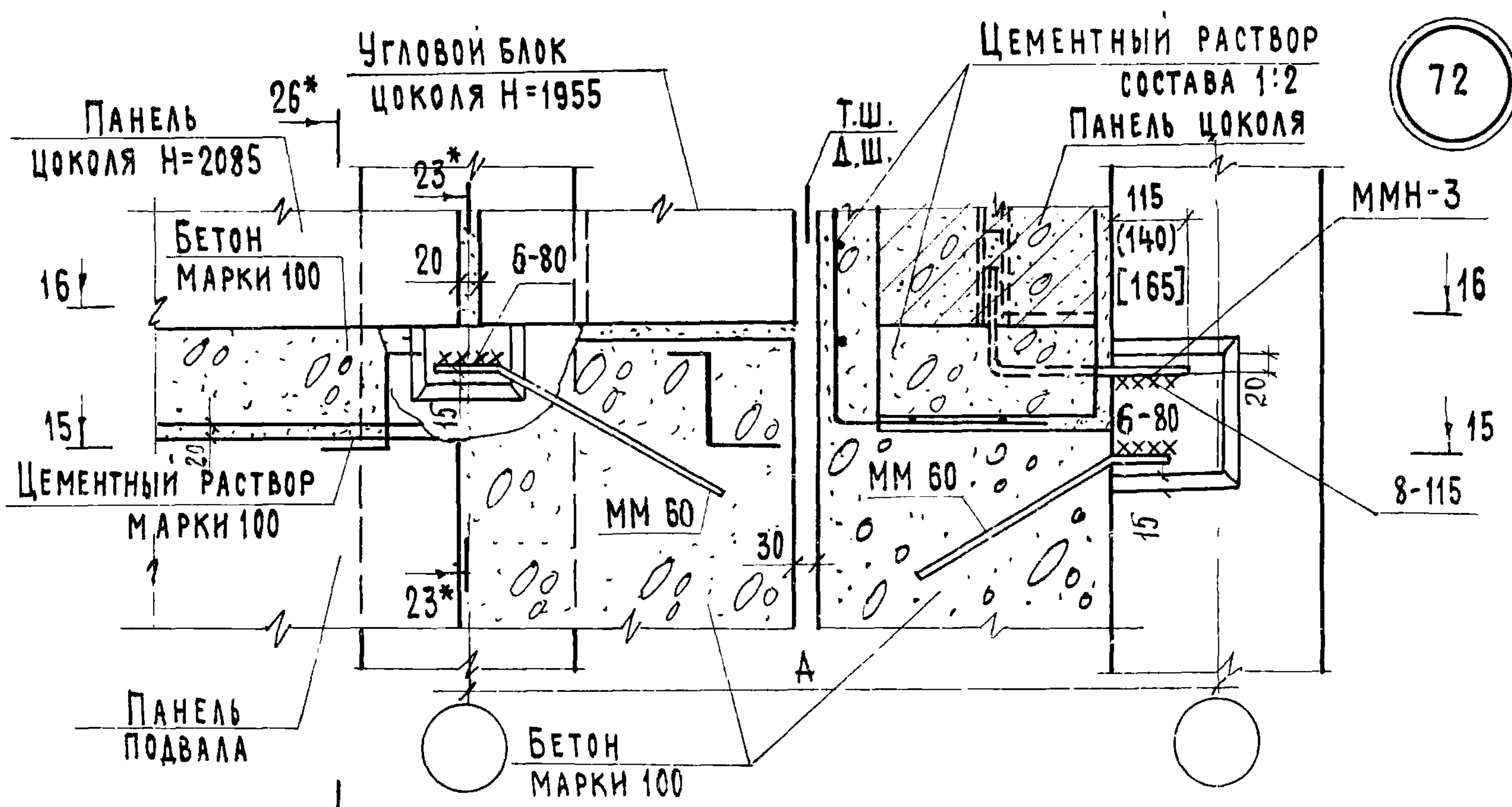
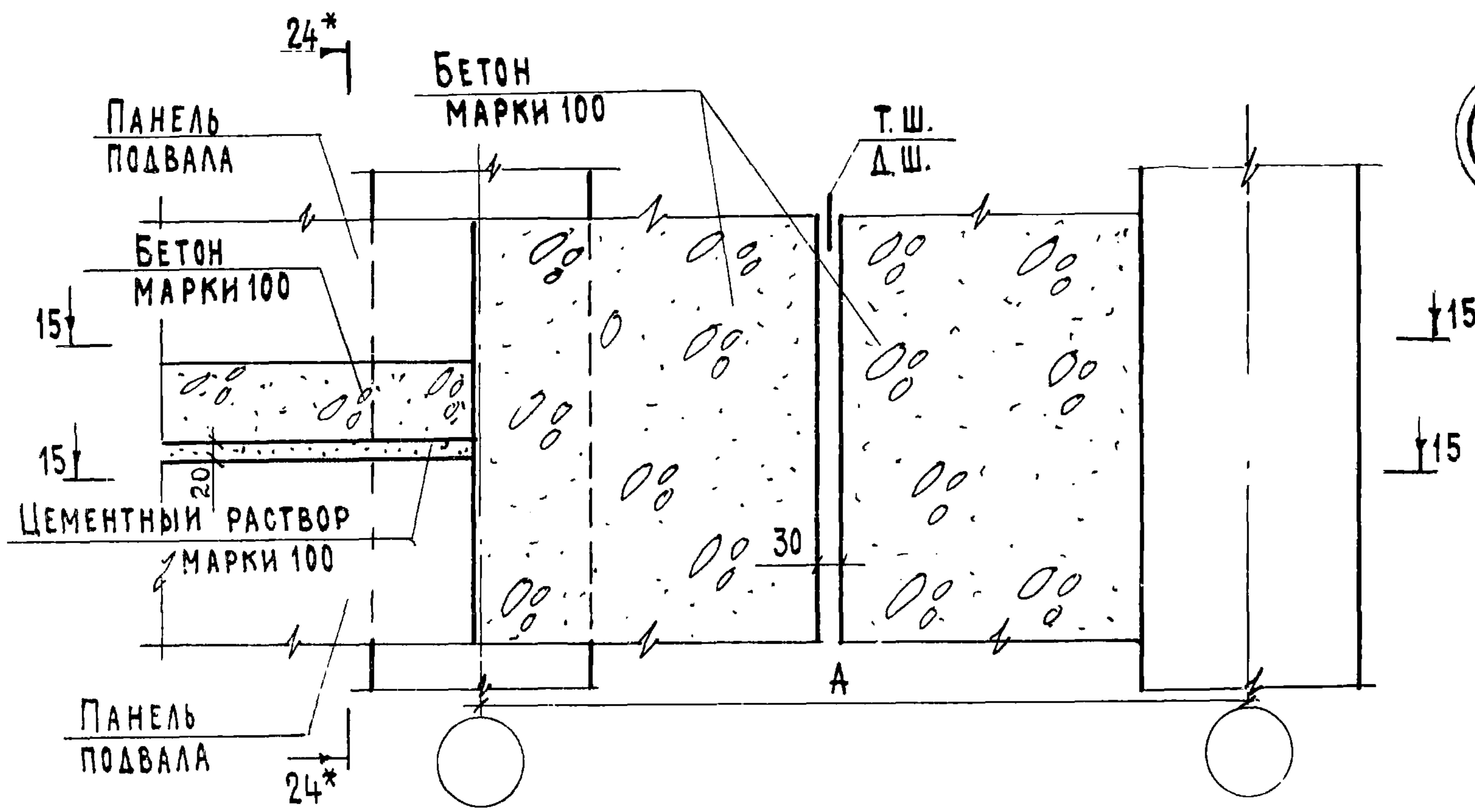
Гидроизоляция от капиллярной влаги до верха отмостки здания

Примечание: ММН-3, ММН-4, ММ 60 для ТД 70, 72

О. МАДОЯН Н. ГРЕБЕНЬКОВА	С. МАДОЯН Н. ГРЕБЕНЬКОВА	О. МАДОЯН М. ШМУЛЕВИЧ	В. ГРЕКОВ Э. ШАХОВА	В. ГРЕКОВ Э. ШАХОВА	В. ГРЕКОВ Э. ШАХОВА
ПРОВЕРИЛ КОПИРОВАЛ	ПРОВЕРИЛ КОПИРОВАЛ	ПРОВЕРИЛ КОПИРОВАЛ	ПРОВЕРИЛ КОПИРОВАЛ	ПРОВЕРИЛ КОПИРОВАЛ	ПРОВЕРИЛ КОПИРОВАЛ
НАЧ. ОТДЕЛА	НАЧ. ОТДЕЛА	НАЧ. ОТДЕЛА	НАЧ. ОТДЕЛА	НАЧ. ОТДЕЛА	НАЧ. ОТДЕЛА
ГЛ. СПЕЦ. ОТД.	ГЛ. СПЕЦ. ОТД.	ГЛ. СПЕЦ. ОТД.	ГЛ. СПЕЦ. ОТД.	ГЛ. СПЕЦ. ОТД.	ГЛ. СПЕЦ. ОТД.
РУК. ГРУППЫ	РУК. ГРУППЫ	РУК. ГРУППЫ	РУК. ГРУППЫ	РУК. ГРУППЫ	РУК. ГРУППЫ
СТ. ИНЖЕНЕР	СТ. ИНЖЕНЕР	СТ. ИНЖЕНЕР	СТ. ИНЖЕНЕР	СТ. ИНЖЕНЕР	СТ. ИНЖЕНЕР

ЦНИИЭП
УЧЕБНЫХ ЗДАНИЙ
г. МОСКВА

ТД	ДЕТАЛЬ 70. РАЗРЕЗЫ 14-14; 15-15	СЕРИЯ 2.210-1
1975		Выпуск 8
		Лист 28



Гидроизоляция от капиллярной влаги до верха отмостки здания

- ПРИМЕЧАНИЯ:
1. РАЗРЕЗЫ 23*-23*; 24*-24*; 26*-26* см. листы 31;32.
 2. Привязка ММН-3 дана без скобок, в круглых и квадратных скобках соответственно для толщин стен цоколя 300; 250; 200.
 3. См. пункты 5 и 6 примечания на листе 27.
 4. Разрез 15-15 см лист 28.
 5. На ТД 72 конструкция пола условно не показана.

СА. ИЖ. ИН-ТА	А. ЛАХОВИЧ	ТЕХНИК	С. ШИШКИНА
НАЧ. ОТДЕЛА	В. ГРЕКОВ	ПРОВЕРИЛ	О. МАДОЯН
ГЛ. СПЕЦ. ОТД.	Э. ШАХОВА	КОПИРОВАЛ	Н. ГРЕБЕНЬКОВА
РУК. ГРУППЫ	О. МАДОЯН		
СТ. ИНЖЕНЕР	М. ШМУЛЕВИЧ		

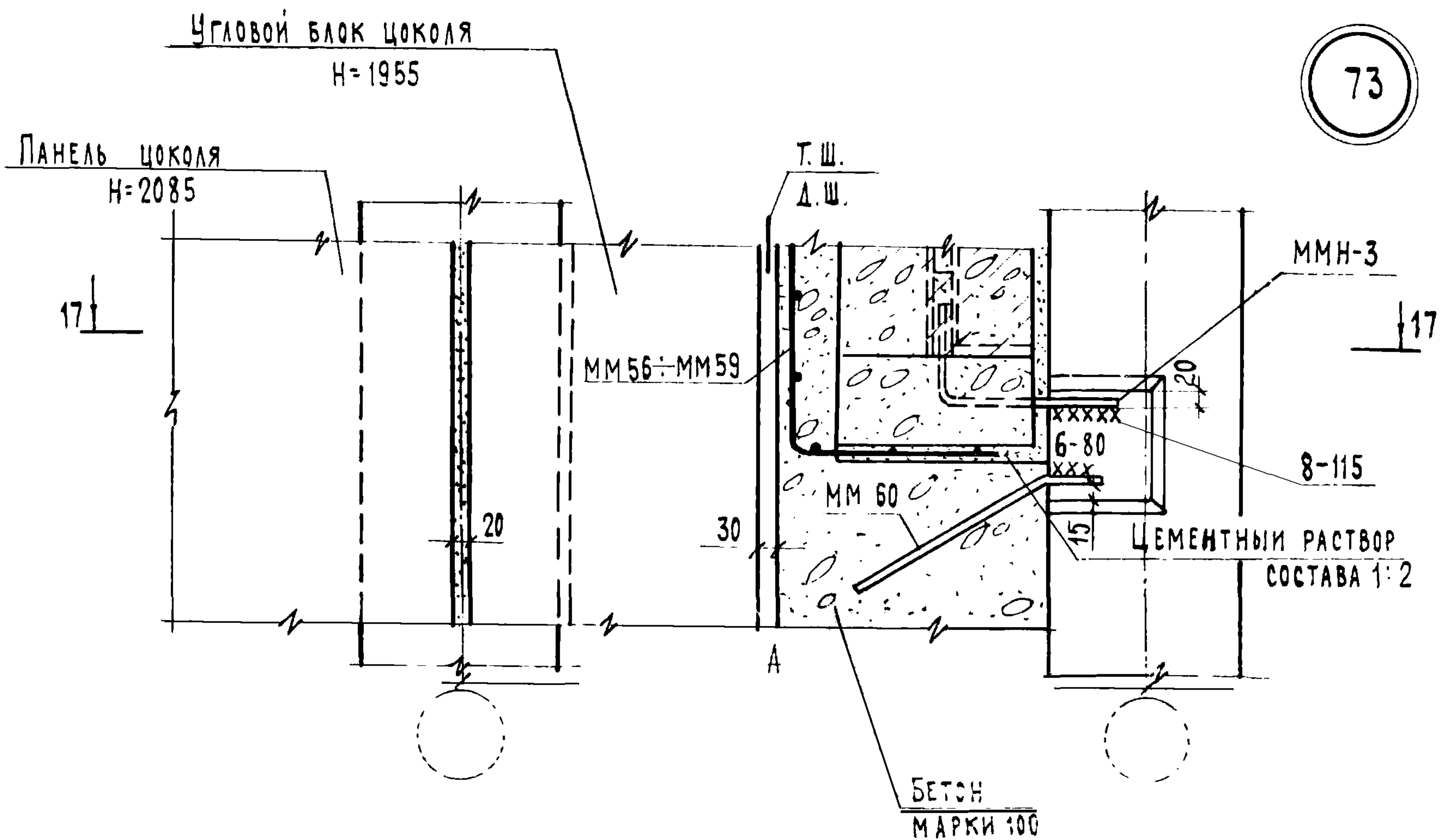
ЦНИИЭП
УЧЕБНЫХ ЗДАНИЙ
Г. МОСКВА

ТД
1975

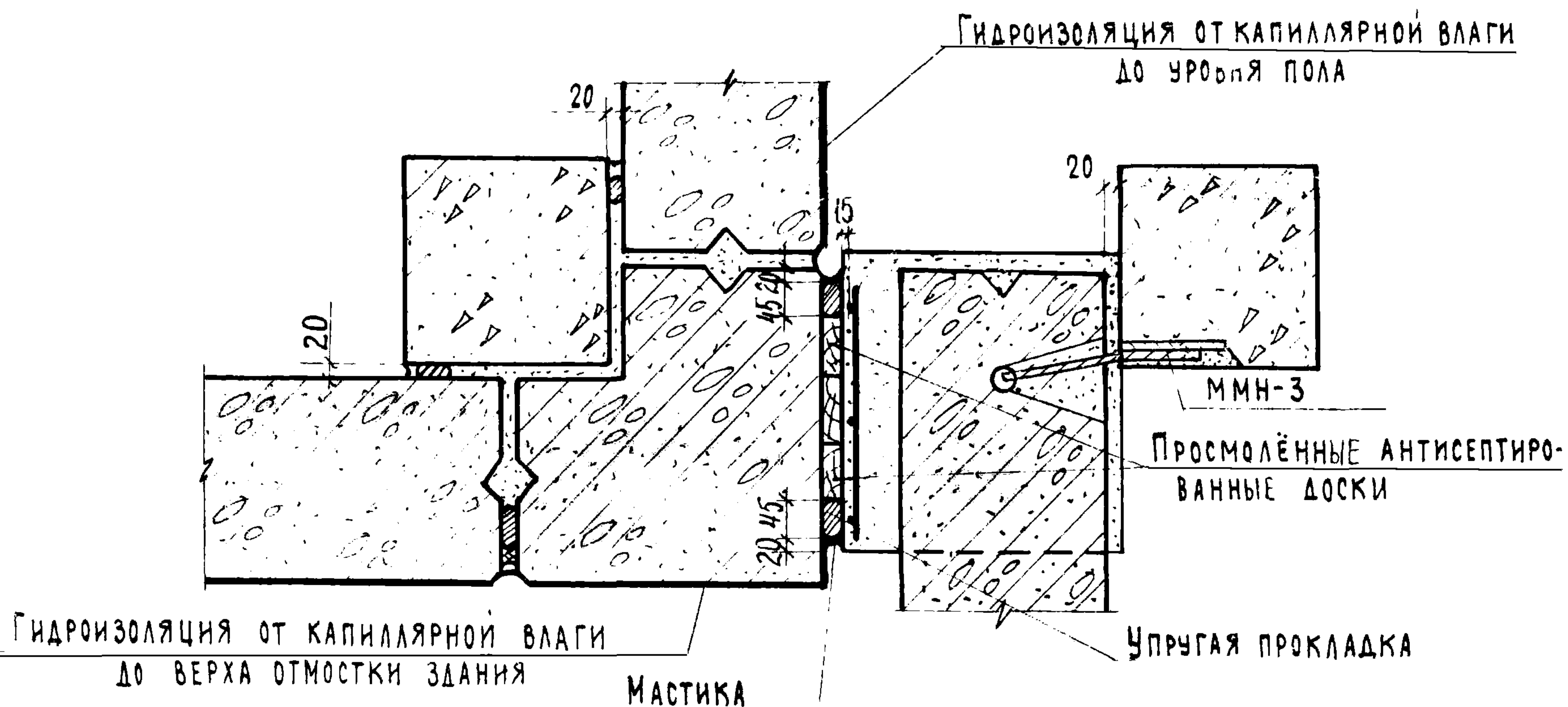
ДЕТАЛИ 71;72. РАЗРЕЗ 16-16

СЕРИЯ 2.210-1	
ВЫПУСК 2	ЛИСТ 29

73



17-17

ПРИМЕЧАНИЯ:

- 1 ММ 56 для колонн сечением 30×30 см с угловым блоком цоколя шириной 410 и 360 мм и колонн сечением 40×40 см с угловым блоком цоколя шириной 410 мм.
- 2 ММ 57 для колонн сечением 30×30 см с угловым блоком цоколя шириной 460 мм и колонн сечением 40×40 с угловым блоком цоколя шириной 510 и 460 мм.
- 3 ММ 56, ММ 57 для панелей цоколя высотой 585 мм, ММ-58, ММ-59 - высотой 1485 мм.
- 4 ММ 56 - ММ 59 согнуть по месту.

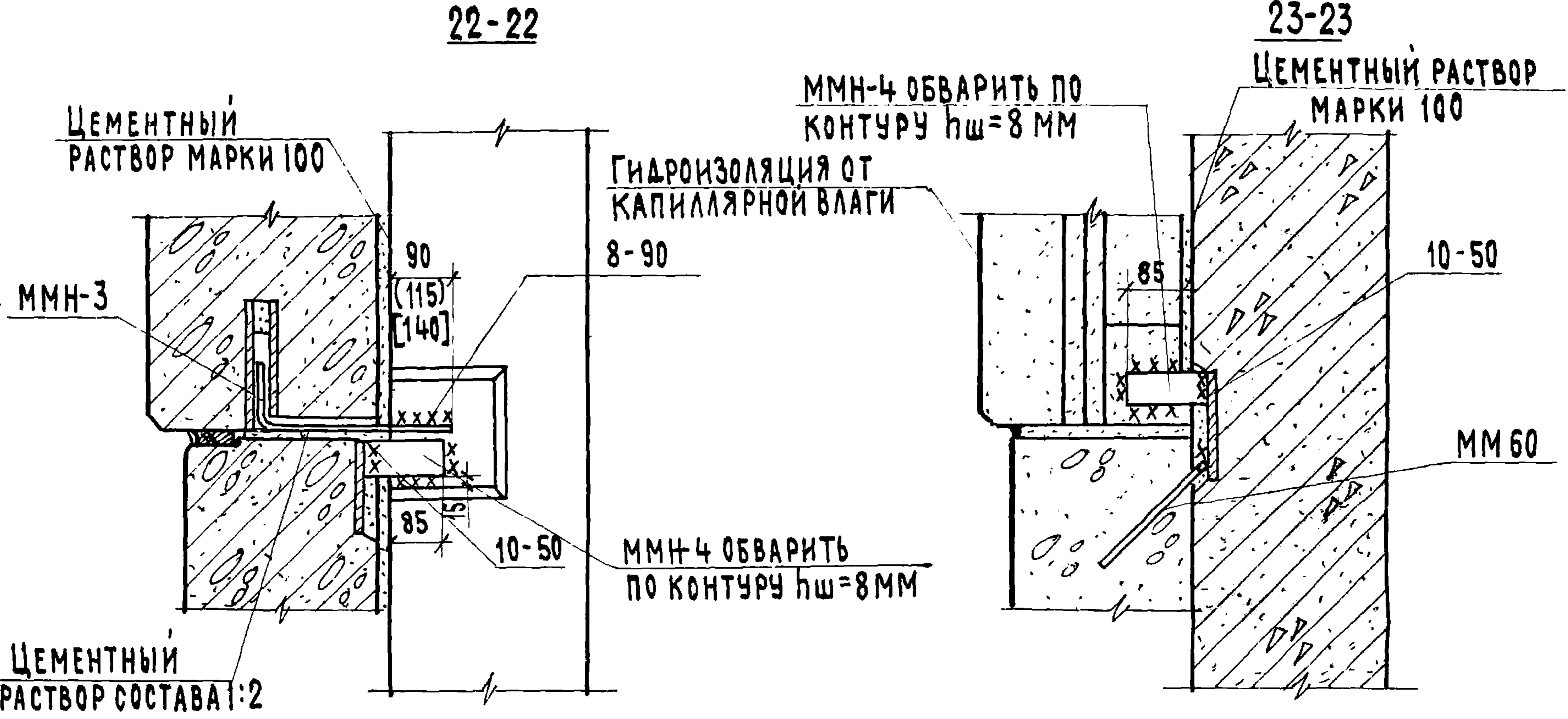
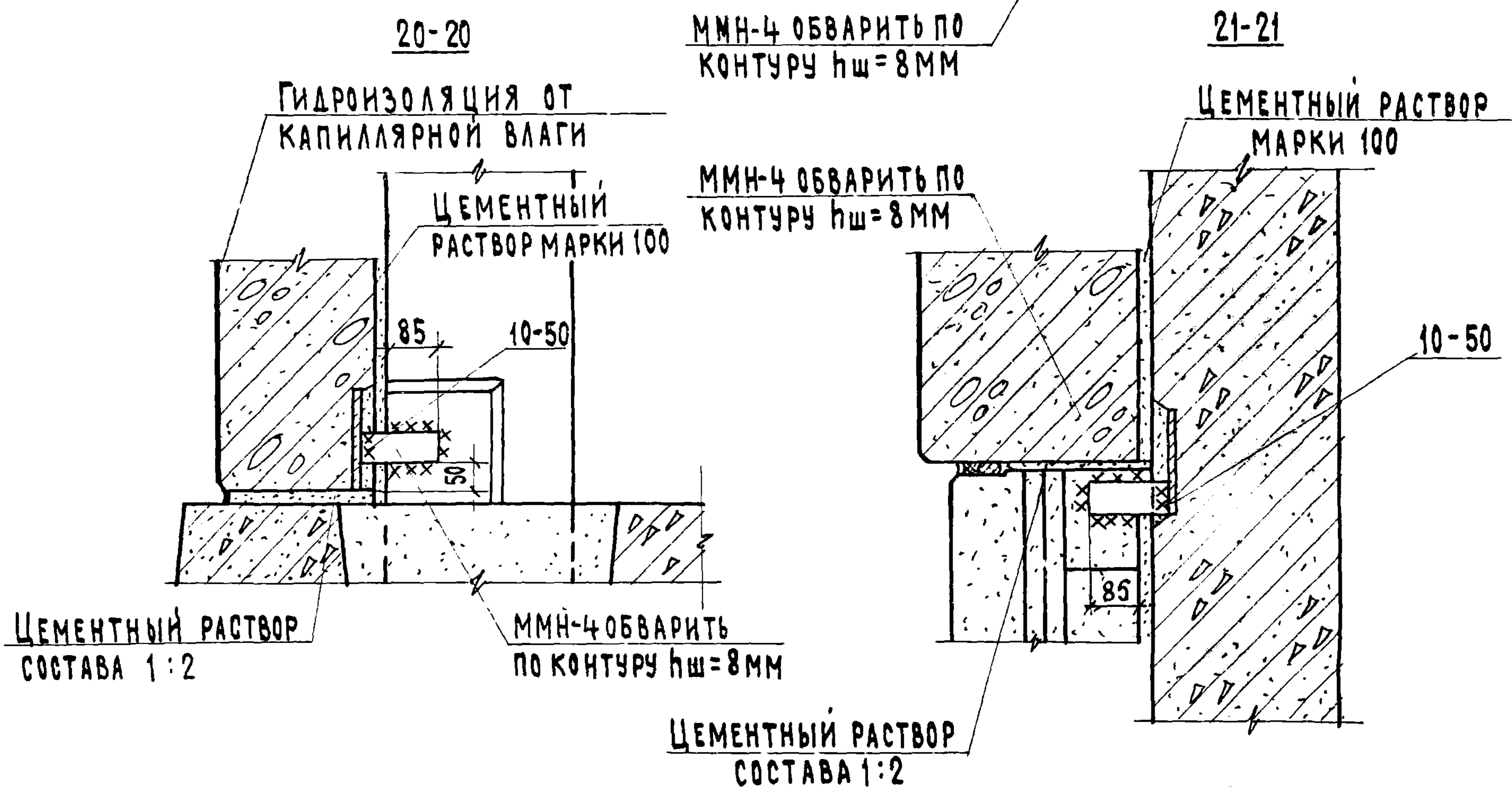
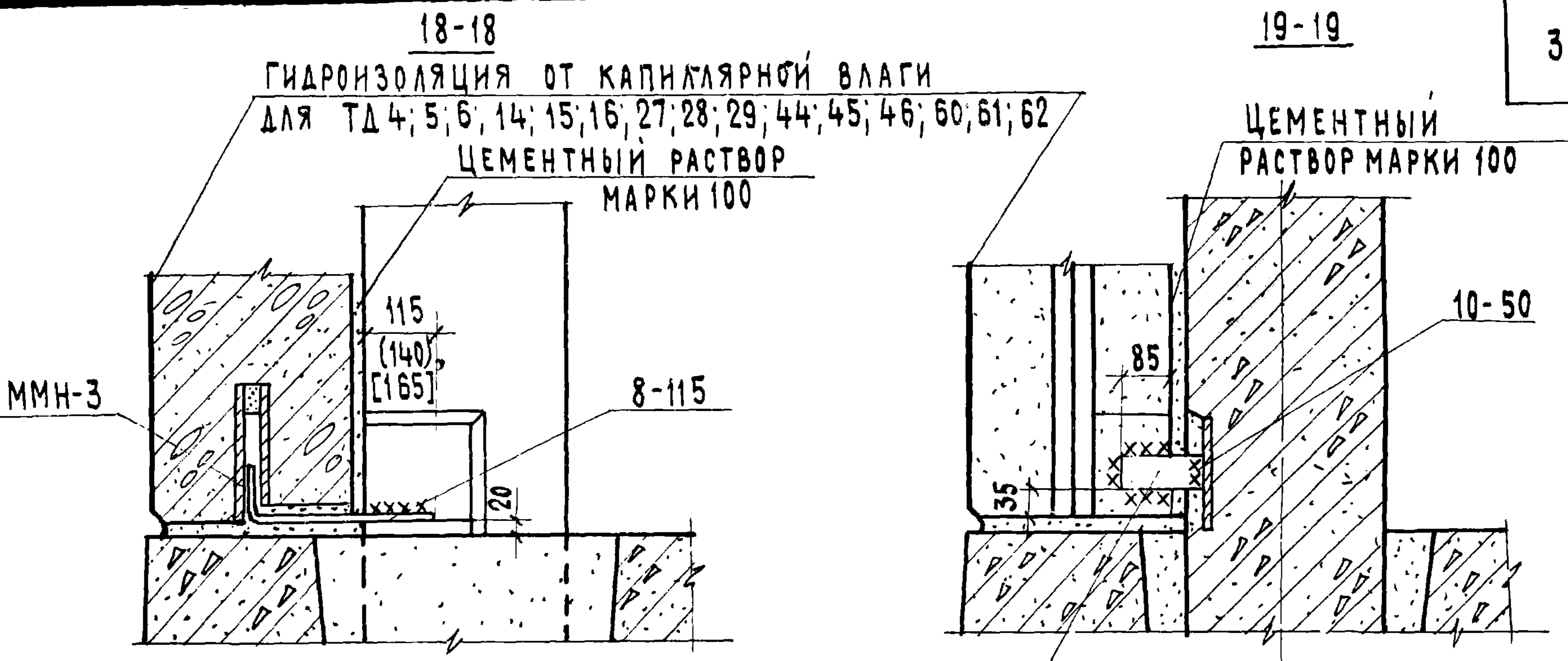
ТД

1975

ДЕТАЛЬ 73 РАЗРЕЗ 17-17.

СЕРИЯ
2.210-1ВЫПУСК
8ЛИСТ
30

13580 35



ПРИМЕЧАНИЯ:
 1. ПРИВЯЗКА ММН-3 ДАНА БЕЗ СКОБОК, В КРУГЛЫХ И КВАДРАТНЫХ СКОБКАХ СООТВЕТСТВЕННО
 ДЛЯ ТОЛЩИН СТЕН ЦОКОЛЯ 300; 250; 200.
 2. РАЗРЕЗЫ 18*-18* ÷ 23*-23* ЧИТАТЬ ЗЕРКАЛЬНО РАЗРЕЗАМ 18-18 ÷ 23-23

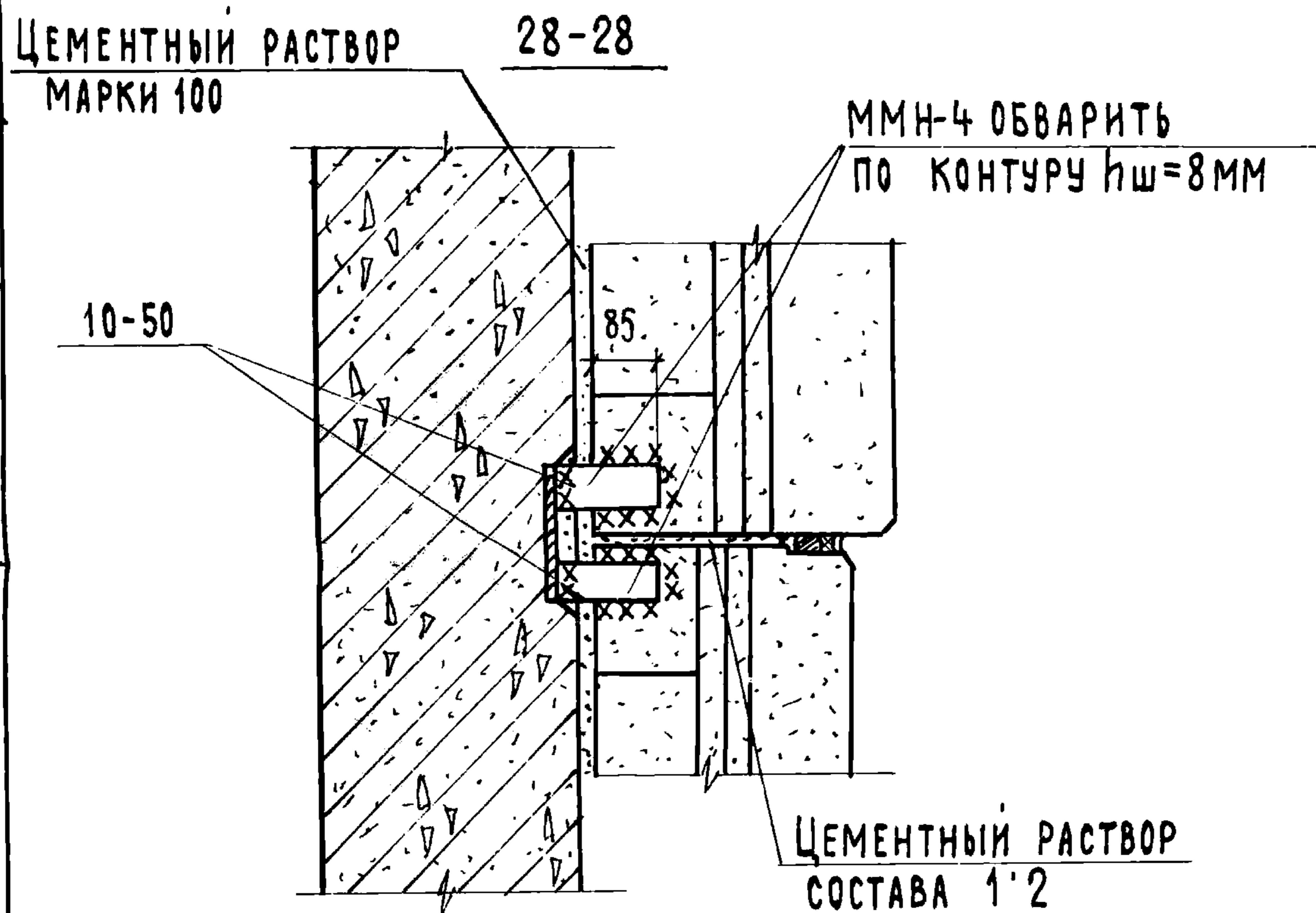
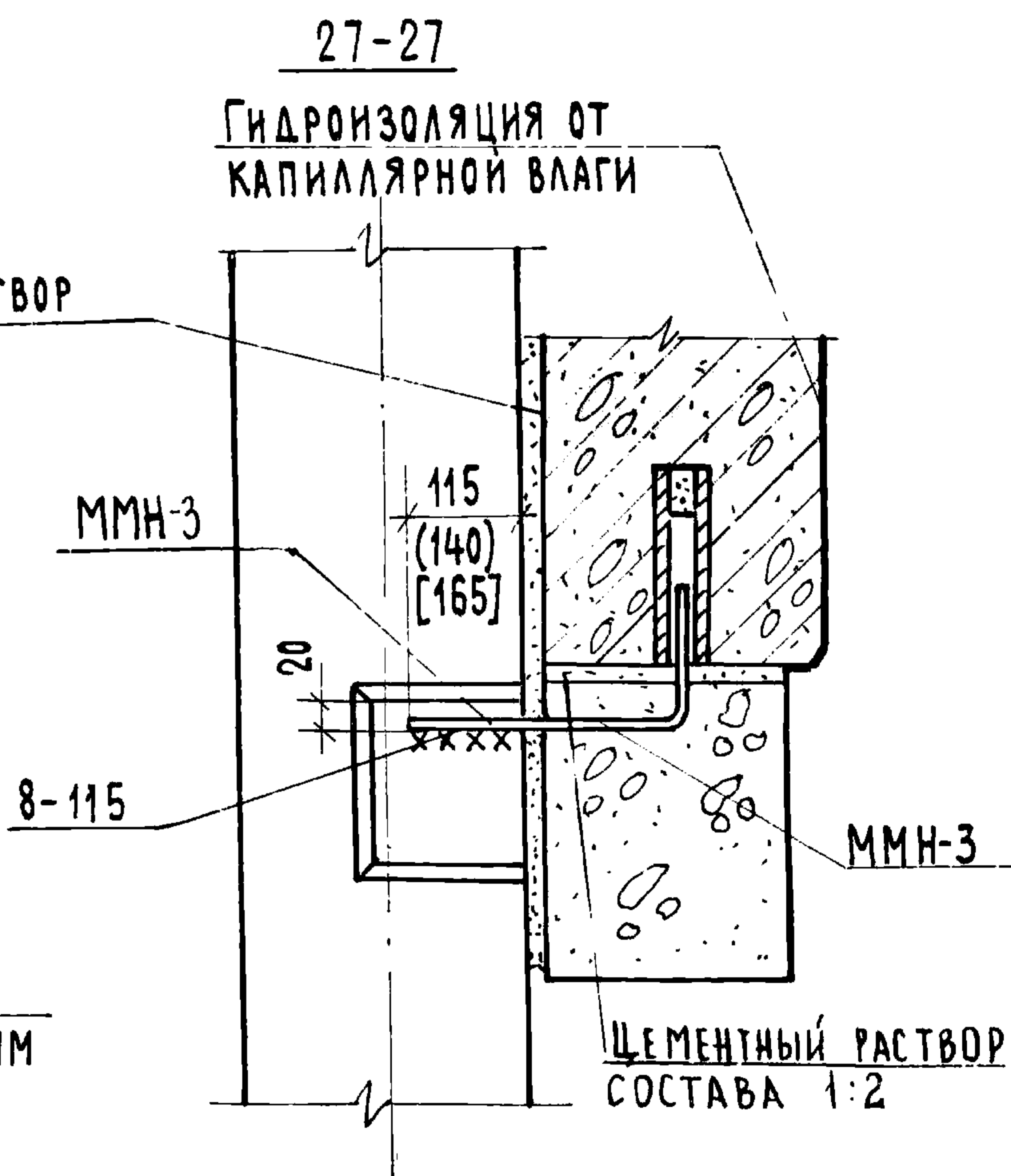
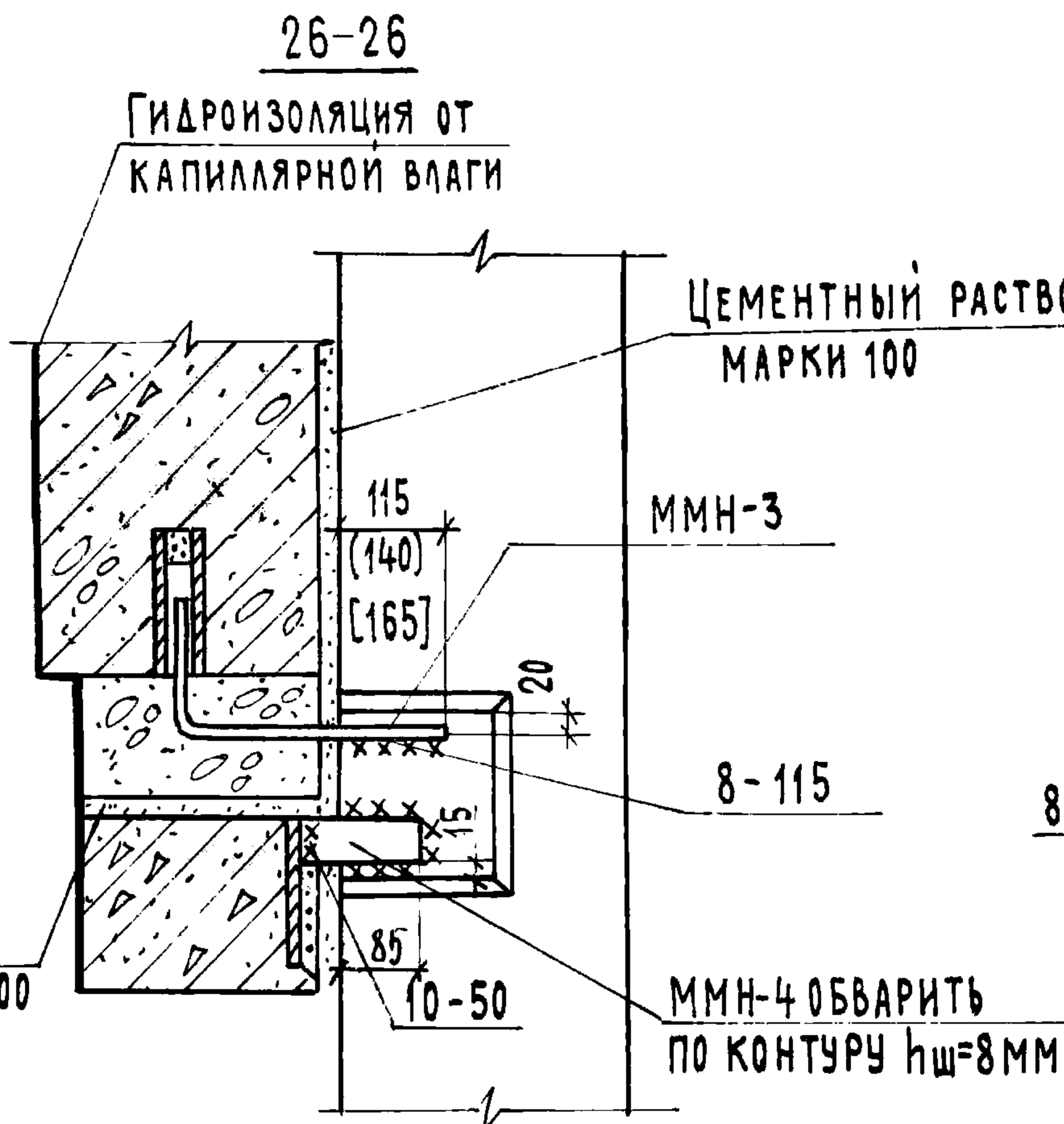
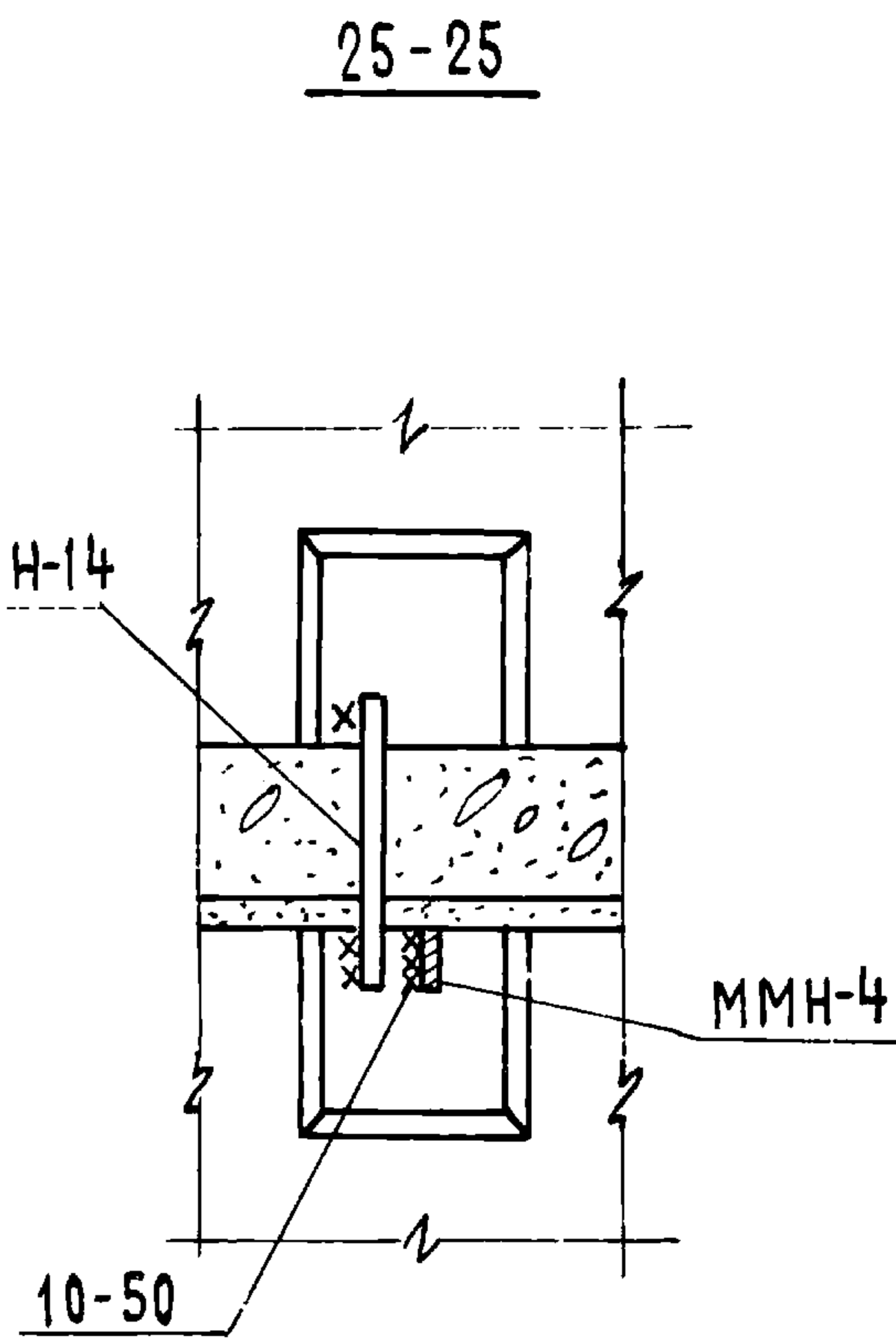
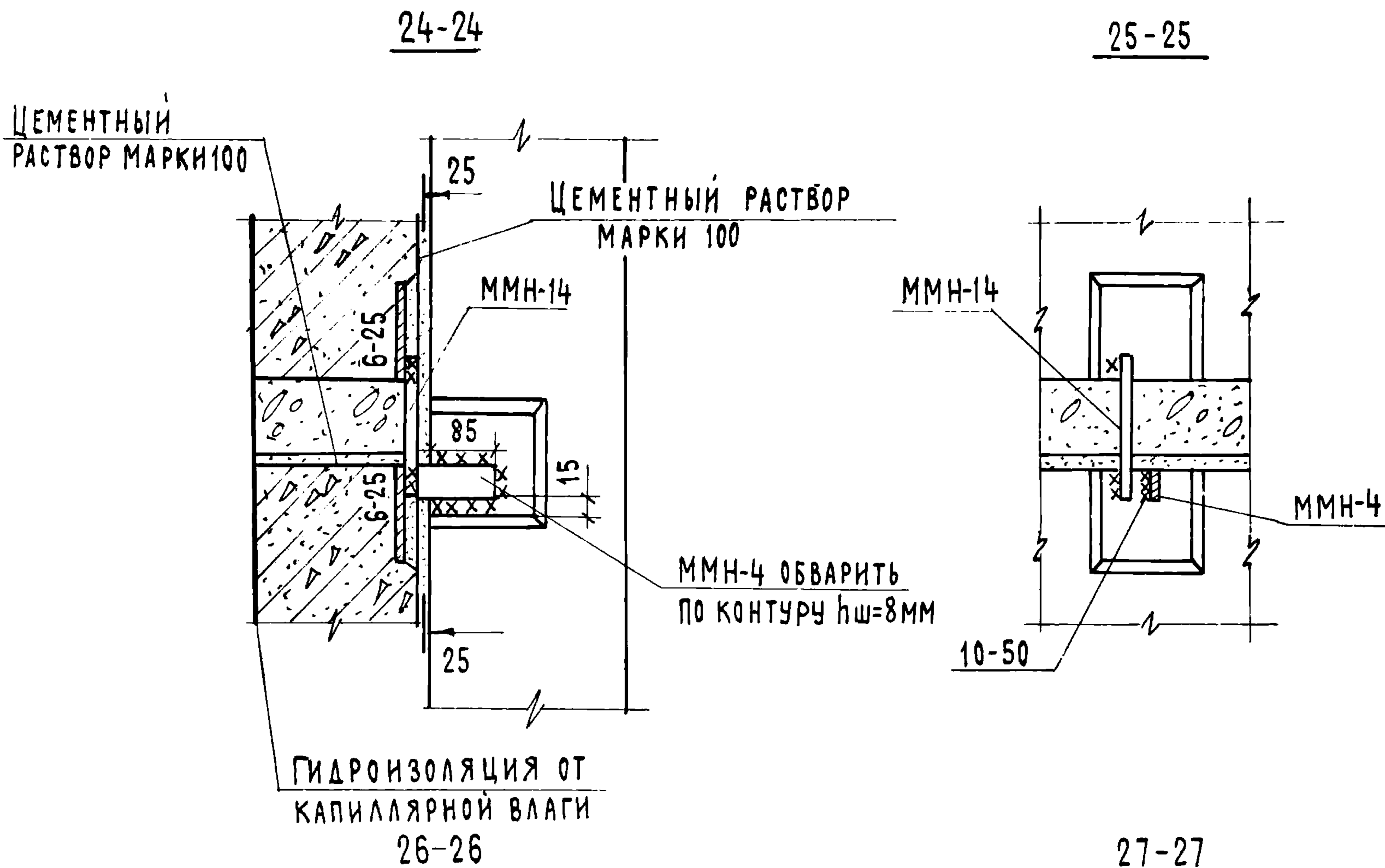
С. ШИШКИНА	О. МАДОЯН	Н. ГРЕБЕНЬКОВА
Т. ШИШКИНА	О. МАДОЯН	Н. ГРЕБЕНЬКОВА
ТЕХНИК	ПРОВЕРИЛ	КОПИРОВАЛ
А. АЯХОВИЧ	В. ГРЕКОВ	Э. ШАХОВА
О. МАДОЯН	М. ШМУЛЕВИЧ	
ГЛАВ. ИНЖ. ОТД.	РУК. ГРУППЫ	СТ. ИНЖЕНЕР
В. ШИШКИНА	О. МАДОЯН	М. ШМУЛЕВИЧ

ЦНИИЭП
 УЧЕБНЫХ ЗДАНИЙ
 Г. МОСКВА

ТД
 1975

РАЗРЕЗЫ 18-18 ÷ 23-23; 18*-18* ÷ 23*-23*

СЕРИЯ
 2210 - 1
 ВЫПУСК 8 ЛИСТ 31



- ПРИМЕЧАНИЯ:**
1. Привязка ММН-3 дана БЕЗ СКОБОК, В КРУГЛЫХ И КВАДРАТНЫХ СКОБКАХ СООТВЕТСТВЕННО ДЛЯ ТОЛЩИН СТЕН ЦОКОЛЯ 300; 250; 200.
 2. РАЗРЕЗЫ 24*-24* ÷ 28*-28* ЧИТАТЬ ЗЕРКАЛЬНО РАЗРЕЗАМ 24-24 ÷ 28-28.

О. МАДОЯН
Н. ГРЕБЕНЬКОВА

ПРОВЕРИЛ
КОПИРОВАЛ

В. ГРЕКОВ
Э. ШАХОВА
О. МАДОЯН
М. ШМУЛЕВИЧ

НАЧ. ОТДЕЛА
ГЛА. СПЕЦ. ОТД.
РУК. ГРУППЫ
СТ. ИНЖЕНЕР

ЦНИИЭП
УЧЕБНЫХ ЗДАНИЙ
Г. МОСКВА

ТА
1975

РАЗРЕЗЫ 24-24 ÷ 28-28; 24*-24* ÷ 28*-28*

СЕРИЯ
2210-1

Выпуск 8 Лист 32

№№ п/п	МАРКА ДЕТАЛИ	Эскиз	Сечение мм	Вес кг	ПРИМЕЧАНИЯ
1	2	3	4	5	6
1	ММН-3		Φ14A I	0.46	ГОСТ 5781-61*
2	ММН-4		-10x50	0.47	ГОСТ 103-57*
3	ММН-14		Φ14A I	0.24	ГОСТ 5781-61*
4	ММБ1		-10x50	0.63	ГОСТ 103-57*
5	ММ54 ММ55		Φ6A I	0.64 0.73	ГОСТ 5781-61*
6	ММ60		Φ10A III	0,27	ГОСТ 5781-61*

О. МАДОЯН
 Н. ГРЕБЕНЬКОВА
 А. ЛЯХОВИЧ
 В. ГРЕКОВ
 Э. ШАХОВА
 О. МАДОЯН
 М. ШМУЛЕВИЧ
 ПРОВЕРИЛ
 КОПИРОВАЛ
 ГЛ. ИНЖ. ИН-ТА
 НАЧ. ОТДЕЛА
 ГЛ. СПЕЦ. ОТД.
 РУК. ГРУППЫ
 СТ. ИНЖЕНЕР

ЦЕННИЦА
 УЧЕБНЫХ ЗАДАНИЙ
 Г. МОСКВА

