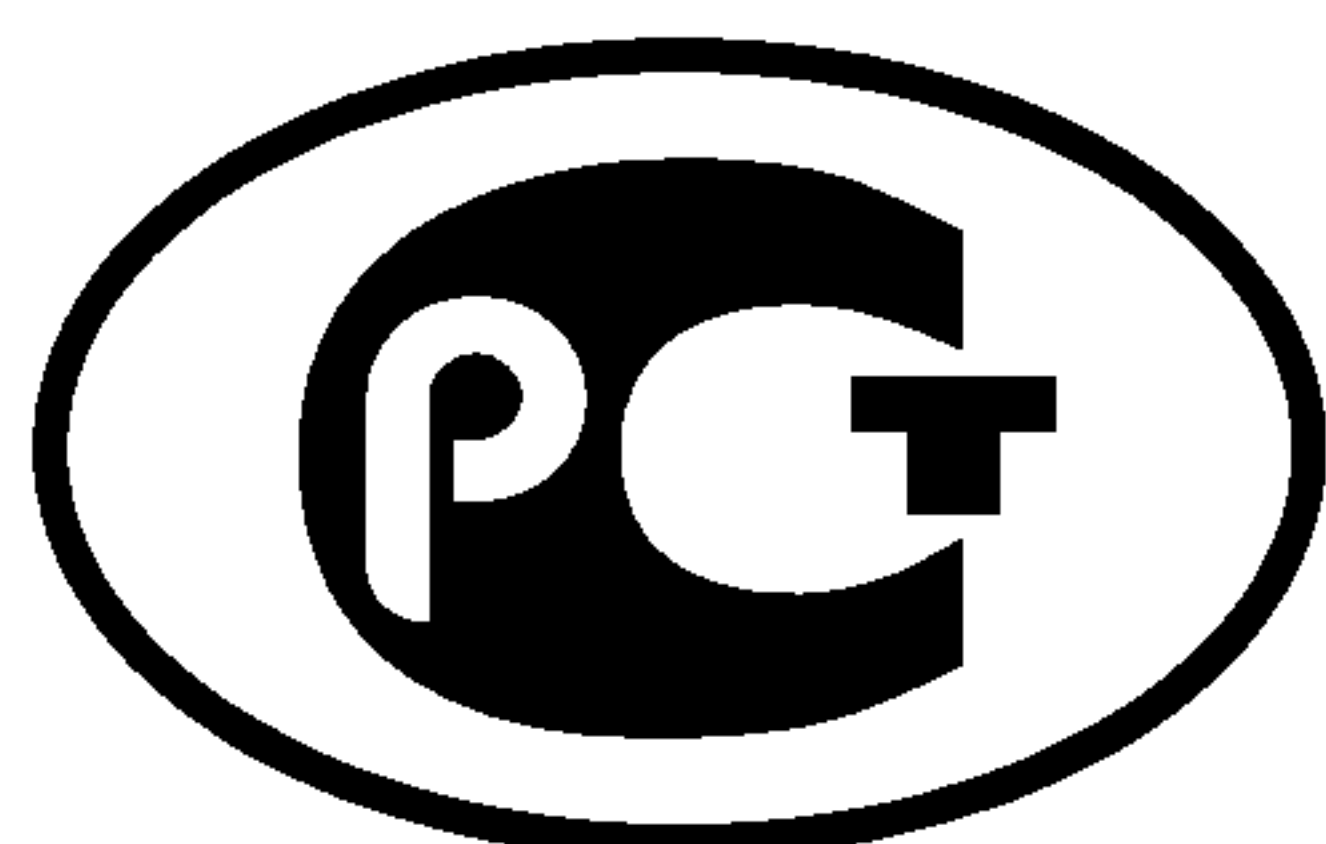


---

ФЕДЕРАЛЬНОЕ АГЕНТСТВО  
ПО ТЕХНИЧЕСКОМУ РЕГУЛИРОВАНИЮ И МЕТРОЛОГИИ

---



НАЦИОНАЛЬНЫЙ  
СТАНДАРТ  
РОССИЙСКОЙ  
ФЕДЕРАЦИИ

ГОСТ Р  
53941 —  
2010  
(ИСО 18369-1:  
2006)

---

# ОПТИКА ОФТАЛЬМОЛОГИЧЕСКАЯ

## Линзы контактные

### Часть 1

## Термины, определения и буквенные обозначения

ISO 18369-1:2006  
Ophthalmic optics — Contact lenses — Part 1:  
Vocabulary, classification system and  
recommendations for labeling specifications  
(MOD)

Издание официальное



Москва  
Стандартинформ  
2012

## Предисловие

Цели и принципы стандартизации в Российской Федерации установлены Федеральным законом от 27 декабря 2002 г. № 184-ФЗ «О техническом регулировании», а правила применения национальных стандартов Российской Федерации — ГОСТ Р 1.0 — 2004 «Стандартизация в Российской Федерации. Основные положения»

### Сведения о стандарте

1 ПОДГОТОВЛЕН Открытым акционерным обществом «ТКС-оптика» совместно с подкомитетом ПК 7 «Офтальмологическая оптика и приборы» на основе собственного аутентичного перевода на русский язык стандарта, указанного в пункте 4

2 ВНЕСЕН Техническим комитетом по стандартизации ТК 296 «Оптика и оптические приборы»

3 УТВЕРЖДЕН И ВВЕДЕН В ДЕЙСТВИЕ Приказом Федерального агентства по техническому регулированию и метрологии от 12 ноября 2010 г. № 465-ст

4 Настоящий стандарт является модифицированным по отношению к международному стандарту ИСО 18369-1:2006 «Офтальмологическая оптика. Контактные линзы. Часть 1. Словарь, системы классификации и рекомендации по установке требований к этикетированию (ISO 18369-1:2006 («Ophthalmic optics — Contact lenses — Part 1: Vocabulary, classification system and recommendations for labeling specifications»)). При этом потребности российской национальной стандартизации учтены путем:

- введения дополнительных терминологических статей 2.2.1.1, 2.2.1.2 и дополнительных положений стандарта, которые выделены путем заключения их в рамки из тонких линий;
- введения дополнительных слов, фраз, выделенных полужирным курсивом с подчеркиванием;
- изменения нумерации терминологических статей;
- исключения терминологических статей 2.1.1.6 и 2.2.1.23.

Наименование настоящего стандарта изменено относительно наименования указанного международного стандарта для приведения его в соответствие с ГОСТ Р 1.5 (пункт 3.5).

В тексте настоящего стандарта учтено изменение № 1, которое выделено двойной вертикальной линией, расположенной слева от соответствующего текста

### 5 ВВЕДЕН ВПЕРВЫЕ

*Информация об изменениях к настоящему стандарту публикуется в ежегодно издаваемом информационном указателе «Национальные стандарты», а текст изменений и поправок — в ежемесячно издаваемых информационных указателях «Национальные стандарты». В случае пересмотра (замены) или отмены настоящего стандарта соответствующее уведомление будет опубликовано в ежемесячно издаваемом информационном указателе «Национальные стандарты». Соответствующая информация, уведомление и тексты размещаются также в информационной системе общего пользования — на официальном сайте Федерального агентства по техническому регулированию и метрологии в сети Интернет*

© Стандартиформ, 2012

Настоящий стандарт не может быть полностью или частично воспроизведен, тиражирован и распространен в качестве официального издания без разрешения Федерального агентства по техническому регулированию и метрологии

## Содержание

1 Область применения . . . . .	1
2 Термины, определения и буквенные обозначения . . . . .	1
2.1 Основные термины . . . . .	1
2.2 Термины, относящиеся к параметрам и конструкции контактных линз . . . . .	3
2.3 Термины, относящиеся к асферическим контактными линзам . . . . .	12
2.4 Термины, относящиеся к бифокальным и многофокальным контактными линзам . . . . .	12
2.5 Термины, относящиеся к склеральным контактными линзам и оболочкам . . . . .	14
2.6 Термины, относящиеся к свойствам материалов контактных линз . . . . .	16
2.7 Термины, относящиеся к окрашенным контактными линзам . . . . .	18
2.8 Термины, относящиеся к изготовлению контактных линз . . . . .	18
2.9 Термины, относящиеся к упаковке и этикетированию контактных линз и материалов для ухода за ними . . . . .	18
2.10 Термины, относящиеся к режимам эксплуатации и ношения контактных линз . . . . .	19
2.11 Термины, относящиеся к гигиеническому обращению с контактными линзами и материалам для ухода за ними . . . . .	20
2.12 Разное . . . . .	23
2.13 Буквенные обозначения и символы . . . . .	24
3 Классификация материалов контактных линз . . . . .	25
Приложение А (справочное) Технические требования к жестким контактными линзам . . . . .	28
Приложение В (справочное) Технические требования к мягким контактными линзам . . . . .	34
Алфавитный указатель терминов на русском языке . . . . .	36
Алфавитный указатель терминов на английском языке . . . . .	39
Библиография . . . . .	42

## Введение

Настоящий стандарт распространяется на жесткие роговичные и склеральные, а также мягкие роговичные и корнеосклеральные контактные линзы. Жесткие контактные линзы сохраняют свою форму даже при значительных механических воздействиях. Их изготавливают из прозрачных пластмасс оптического качества, например, полиметилметакрилата (ПММА), бутилацетилцеллюлозы (БАЦ), полиакрилсилоксановых сополимеров, жестких полисилоксанов (силиконовых смол), бутилстиренов, фторполимеров, фторсилоксанов и др. Мягкие контактные линзы легко деформируются даже под воздействием собственного веса и легко принимают форму оболочки, на которую они надеваются (роговицы, части склеры). Очень широкую подгруппу мягких контактных линз изготавливают из прозрачных гидрогелей, содержащих воду в концентрациях свыше 10 %, а также из силикон-гидрогелей. Мягкие контактные линзы могут быть изготовлены также и из негидрогельных материалов, например из гибких полисилаксанов (кремниевых эластомеров).

Раздел 2 настоящего стандарта содержит термины и определения, используемые в части контактных линз. В таблице 1 приведен перечень терминов с установленными буквенными обозначениями.

Термины и определения не включают все термины, определения и буквенные обозначения, применяемые в области контактных линз. Целью является представить удобный стандарт, исходя из содержания которого составлены термины, относящиеся к изготовлению, оценке, проведению измерений, этикетированию и маркетингу контактных линз и материалов для ухода за ними. Для быстрого нахождения терминов в стандарте приведен алфавитный указатель терминов на русском языке, а также алфавитный указатель иноязычных эквивалентов стандартизованных терминов на английском (en) языке с указанием номера статьи.

Для каждого понятия установлен один стандартизованный термин. Применение терминов-синонимов стандартизованного термина не допускается, кроме терминов по 2.12.11, 2.12.12, в связи с тем, что оба приведенных синонима равнозначно применяются на территории Российской Федерации.

Недопустимые к применению термины-синонимы приведены в круглых скобках после стандартизованного термина и обозначены пометкой «Ндп».

Наличие квадратных скобок в терминологической статье означает, что в нее включены два (три, четыре и т.п.) термина, имеющие общие терминологические элементы.

Для отдельных стандартизованных терминов приведены в качестве справочных краткие формы, которые разрешено применять в случаях, исключающих возможность их различного толкования.

Приведенные определения можно, при необходимости, изменять, вводя в них производные признаки, раскрывая значения используемых в них терминов, указывая объекты, входящие в объем и содержание понятий, определенных в настоящем стандарте.

Стандартизованные термины набраны полужирным шрифтом, при образовании краткой формы термина опускаемая часть термина заключена в квадратные скобки («[ ]»), термины-синонимы набраны уменьшенным полужирным шрифтом, а недопустимые синонимы — курсивом.

На рисунке 1 приведена схема классификации. В ней не учтены все возможные характеристики (и уточняющие определения), применяемые при обозначении контактных линз. При этом часто используют более одного определения.

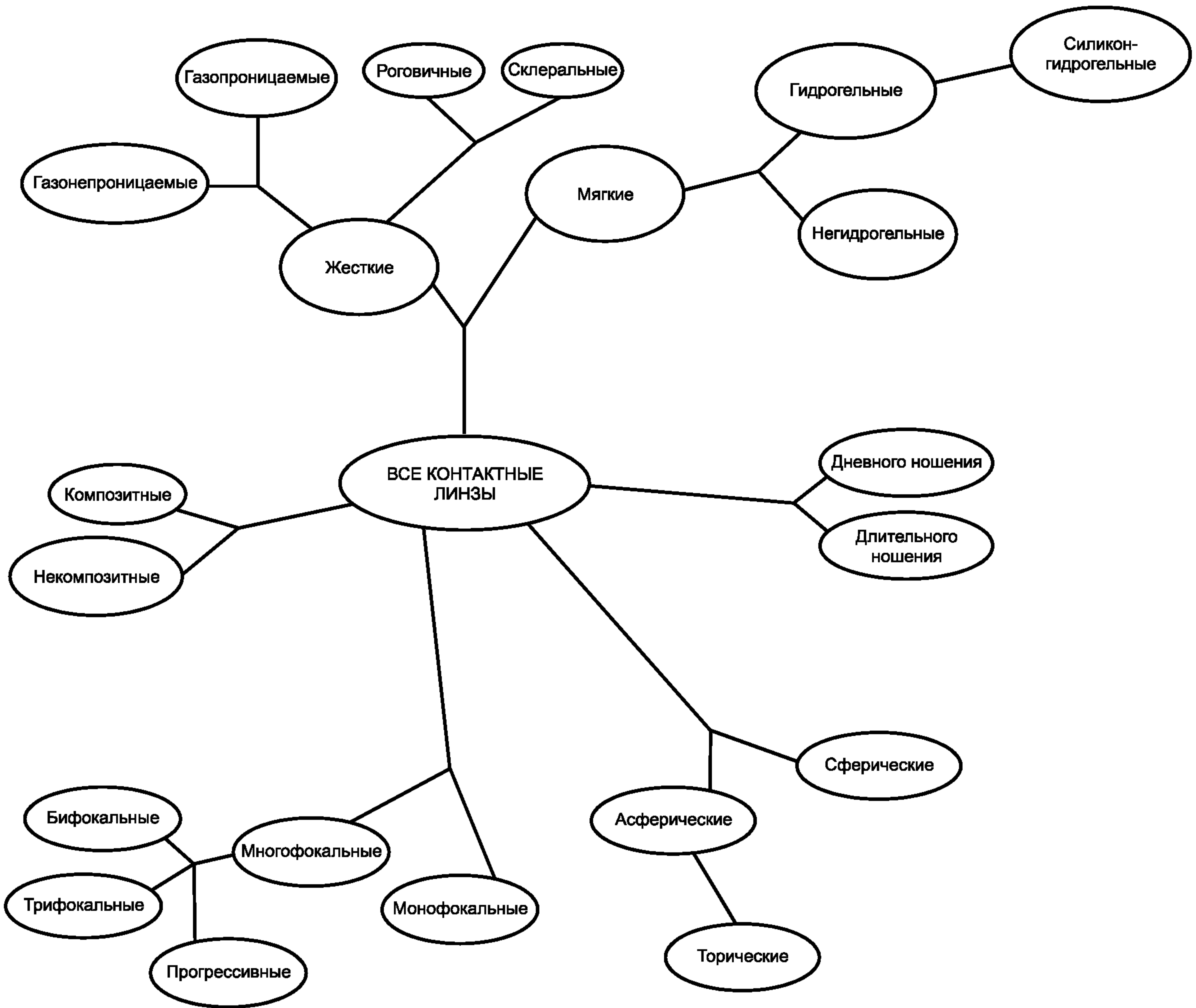


Рисунок 1 — Классификация контактных линз по различным характеристикам

ОПТИКА ОФТАЛЬМОЛОГИЧЕСКАЯ

Линзы контактные

Часть 1

Термины, определения и буквенные обозначения

Ophthalmic optics. Contact lenses. Part 1. Terms, definitions and letter symbols

---

Дата введения — 2012 — 06 — 01

## 1 Область применения

Настоящий стандарт устанавливает термины, относящиеся к физическим, химическим и оптическим характеристикам контактных линз, их изготовлению и эксплуатации. Стандарт устанавливает также термины, относящиеся к материалам для ухода за контактными линзами, включает классификацию материалов контактных линз и дает рекомендации по этикетированию технических требований к контактным линзам.

Термины и буквенные обозначения, установленные в настоящем стандарте, обязательны для применения во всех видах документации и литературы, входящих в сферу действия стандартизации или использующих результаты этой деятельности.

## 2 Термины, определения и буквенные обозначения

### 2.1 Основные термины

**2.1.1 контактная линза:** Офтальмологическая линза, предназначенная для ношения на передней поверхности глазного яблока. **en** contact lens

**Примечание** — К контактным линзам относятся также контактные линзы с нулевой рефракцией.

**2.1.2 корнеальная контактная линза:** Контактная линза, полный диаметр которой меньше видимого диаметра радужной оболочки, рассчитанная на ношение целиком на роговице глаза. **en** corneal contact lens

**2.1.3 склеральная контактная линза:** Контактная линза, предназначенная для ношения на роговице и на соседнем с ней окружающем участке конъюнктивы глазного яблока. **en** scleral contact lens

**2.1.4 лентикулярная контактная линза:** Контактная линза, передняя оптическая зона которой меньше общего диаметра. **en** lenticular contact lens

**Примечание** — Такую конструкцию обычно применяют для уменьшения толщины по центру положительной контактной линзы или толщины кромки отрицательной контактной линзы.

**2.1.5 лечебная контактная линза:** Контактная линза, не предназначенная для коррекции зрения. **en** contact shell



<p>2.1.6 <b>жесткая контактная линза</b> (Ндп. <i>твердая контактная линза</i>): Контактная линза, которая в готовом виде <u>при значительных механических воздействиях</u> сохраняет свою форму без опоры.</p>	<p>en rigid contact lens, hard contact lens</p>
<p>2.1.7 <b>жесткая газопроницаемая контактная линза</b> (Ндп. <i>твердая газопроницаемая контактная линза</i>): Жесткая контактная линза, которая в полимере контактной линзы содержит один или несколько компонентов в достаточной концентрации для того, чтобы пропускать кислород через контактную линзу.</p>	<p>en rigid gas-permeable contact lens, RGP contact lens, hard gas-permeable contact lens (deprecated)</p>
<p>2.1.8 <b>мягкая контактная линза</b>: Контактная линза, <u>которая легко деформируется под воздействием собственного веса и принимает форму оболочки, на которую она надевается</u>.</p>	<p>en soft contact lens</p>
<p>2.1.9 <b>гидрогелевая контактная линза</b> (Ндп. <i>гидрофильная контактная линза</i>): Контактная линза, изготовленная из водопоглощающего материала, обладающего равновесным содержанием воды не менее 10 % в стандартном солевом растворе при температуре 20 °С.</p>	<p>en hydrogel contact lens, hydrophilic contact lens (deprecated)</p>
<p>Примечание — Стандартный солевой раствор приготавливают в соответствии с [11].</p>	
<p>2.1.10 <b>комбинированная контактная линза</b>: Контактная линза, состоящая из двух и более разных материалов.</p>	<p>en composite contact lens</p>
<p><i>Пример — Ламинированная линза, линза с впаянным сегментом или линза с жестким центром и гибкой периферией.</i></p>	
<p>2.1.11 <b>контактная линза с обработанной поверхностью</b>: Контактная линза, поверхности которой видоизменены <u>физическим или химическим</u> способом с тем, чтобы сделать свойства поверхностей отличающимися от свойств материала, составляющего ее массу.</p>	<p>en surface treated contact lens</p>
<p>2.1.12 <b>бифокальная контактная линза</b>: Многофокальная контактная линза, состоящая из двух оптических зон, обычно зоны для дали и зоны для близи.</p>	<p>en bifocal contact lens</p>
<p>Примечание — Частные термины по бифокальным контактным линзам см. в 2.4.</p>	
<p>2.1.13 <b>многофокальная контактная линза</b>: Контактная линза, предназначенная для обеспечения двух и более зон с различной корректирующей способностью.</p>	<p>en multifocal contact lens</p>
<p>Примечание — Частные термины по многофокальным контактным линзам см. в 2.4.</p>	
<p>2.1.14 <b>прогрессивная контактная линза</b>: Контактная линза, в которой рефракция изменяется плавно, а не дискретно, по всей контактной линзе или по ее участку для обеспечения коррекции зрения более чем на одном расстоянии.</p>	<p>en progressive power contact lens, varifocal power contact lens</p>
<p>Примечание — Частные термины по прогрессивным контактным линзам см. в 2.4.</p>	
<p>2.1.15 <b>принадлежность к контактной линзе</b>: Предмет, специально предназначенный изготовителем для применения с контактной линзой для обеспечения ее использования в соответствии с предусмотренным назначением.</p>	<p>en contact lens accessory</p>
<p>Примечание — Этот термин включает все приспособления, рекомендованные к применению для гигиенического обращения с контактными линзами, для их гидратации или снижения физическими способами дискомфорта от ношения контактных линз.</p>	
<p>2.1.16 <b>материал для ухода за контактными линзами</b>: Принадлежность контактной линзы, предназначенная для поддержания безопасности и эксплуатационных свойств контактной линзы после вскрытия ее оригинальной товарной упаковки и извлечения линзы.</p>	<p>en contact lens care product</p>
<p>Примечание — Частные термины по материалам для ухода за контактными линзами и гигиеническому обращению с ними см. в 2.9 и 2.11.</p>	

**2.1.17 прочие принадлежности контактных линз:** Объекты, используемые для обращения с контактными линзами или обеспечивающие режим ухода за контактными линзами, за исключением материалов для ухода за контактными линзами.

en other accessory for contact lenses

*Пример — Присоска, служащая для облегчения надевания контактной линзы на глаз и снятия с него.*

*Примечание* — Под это определение не подпадают первичная упаковка (например, флаконы, блистерные упаковки или пакеты), предназначенная изготовителем только для поставки контактных линз.

**2.1.18 присоска:** Ручное приспособление, снабженное небольшим эластичным вогнутым колпачком, предназначенное для помощи при надевании контактной линзы на глаз или снятия ее с глаза посредством присасывания.

en suction cup

*Примечание* — Присоски рассчитаны в первую очередь на использование с жесткими роговичными контактными линзами.

**2.1.19 контейнер для хранения контактных линз:** Контейнер, в котором пациент хранит контактные линзы после извлечения из первичной упаковки либо в сухом виде, либо в подходящем растворе.

en contact lens container, storage container, contact lens case, storage case

## 2.2 Термины, относящиеся к параметрам и конструкции контактных линз

### 2.2.1 Общие термины

**2.2.1.1 задняя (вогнутая) поверхность [контактной линзы]:** Поверхность любой контактной линзы, обращенная к глазу пациента.

en back surface

*Примечание* — Задняя поверхность контактной линзы может быть гладкой асферической или состоять из совокупности сферических (торических) сегментов, пересекающихся друг с другом на «стыках».

**2.2.1.2 передняя (выпуклая) поверхность [контактной линзы]:** Поверхность любой контактной линзы, обращенная от глаза пациента.

en front surface

*Примечание* — Передняя поверхность контактной линзы может быть сферической или состоять из нескольких сферических (торических) сегментов.

**2.2.1.3 передняя вершинная рефракция [контактной линзы]  $F_v$ :** Величина, обратная значению параксиального переднего вершинного фокусного расстояния, выраженному в метрах.

en front vertex power

[По [5]]

*Примечание* — Переднюю вершинную рефракцию выражают в диоптриях.

**2.2.1.4 задняя вершинная рефракция [контактной линзы]  $F'_v$ :** Величина, обратная значению параксиального заднего вершинного фокусного расстояния, выраженному в метрах.

en back vertex power

[По [5]]

*Примечание* — Заднюю вершинную рефракцию выражают в диоптриях.

**2.2.1.5 положительная контактная линза:** Контактная линза, которая заставляет сходиться в действительном фокусе параллельный свет, падающий на одну оптическую зону.

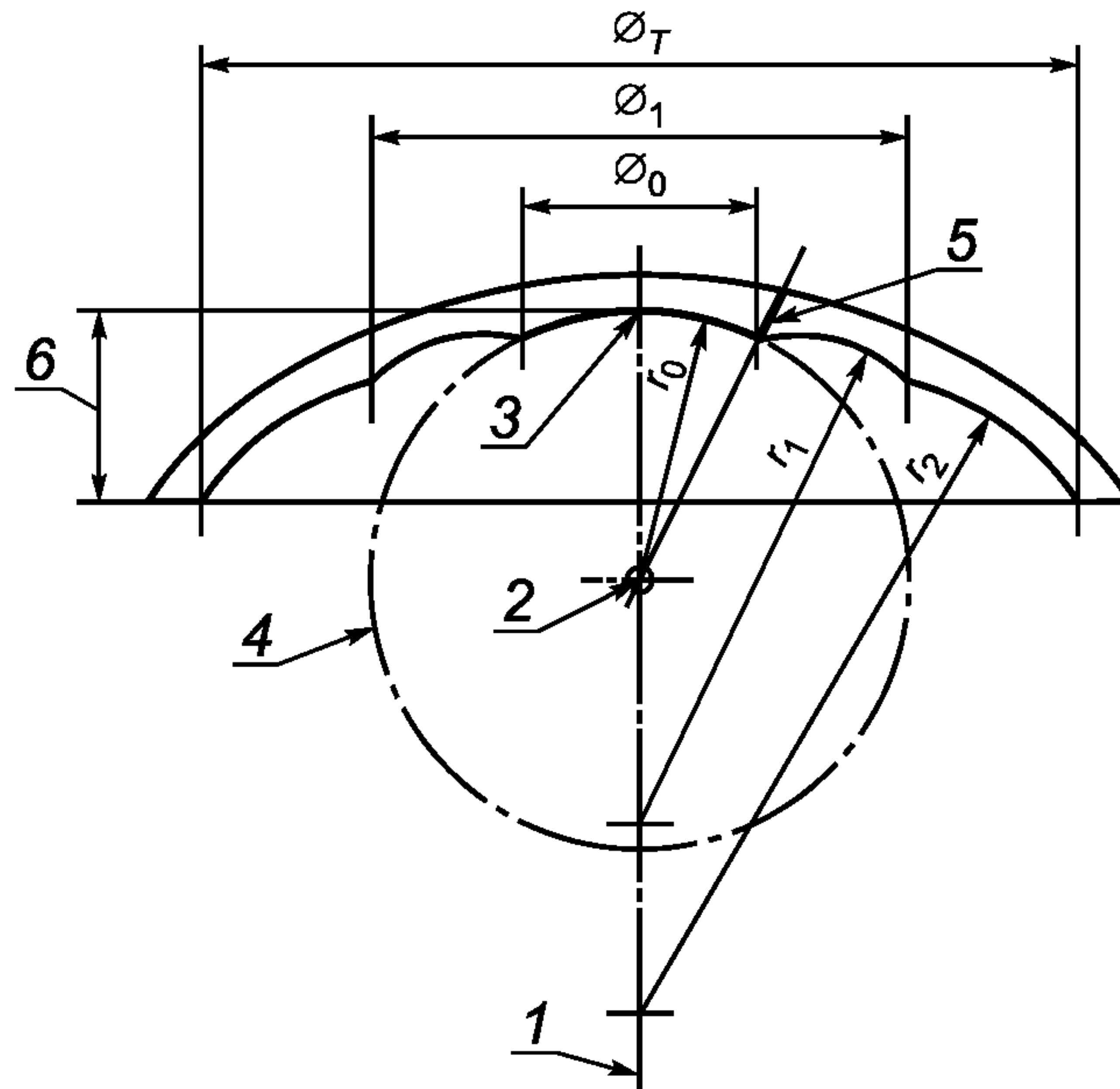
en positive power contact lens, plus-power contact lens

**2.2.1.6 отрицательная контактная линза:** Контактная линза, которая заставляет расходиться из мнимого фокуса параллельный свет, падающий на одну оптическую зону.

en negative power contact lens, minus-power contact lens



<p><b>2.2.1.7 нулевая контактная линза:</b> Контактная линза, задняя вершинная рефракция которой равна нулю.</p>	<p><b>en</b> plano contact lens, afocal contact lens</p>
<p><b>2.2.1.8 жидкая линза, слезная линза:</b> Преломляющий элемент, образованный жидкостью между задней оптической зоной контактной линзы и роговицей.</p>	<p><b>en</b> liquid lens, fluid lens, tear lens, lacrimal lens</p>
<p><i>Примечание</i> — Жидкий элемент этой линзы обычно состоит из слезной влаги.</p>	
<p><b>2.2.1.9 оптическая зона [контактной линзы]:</b> Часть контактной линзы, которая обладает предписанным оптическим действием.</p>	<p><b>en</b> optic zone</p>
<p><i>Примечание</i> — В случае поверхности одного оптического компонента этот термин допускается уточнять прилагательным «задняя» или «передняя». В случае бифокала с переменным визированием этот термин допускается уточнять прилагательным «дальняя» или «ближняя». В случае концентрической многофокальной линзы этот термин допускается уточнять прилагательным «центральная» или «периферийная».</p>	
<p><b>2.2.1.10 периферийная зона [контактной линзы]:</b> Область определенных размеров, окружающая оптическую зону (зоны), которая не обладает предписанной рефракцией.</p>	<p><b>en</b> peripheral zone</p>
<p><i>Примечание</i> — Периферийных зон может быть больше одной.</p>	
<p><b>2.2.1.11 смещение оптики [контактной линзы] <i>d</i>:</b> Смещение оптической зоны относительно периферии линзы.</p>	<p><b>en</b> displacement of optic</p>
<p><i>Примечание</i> — Этот термин не распространяется на склеральные контактные линзы.</p>	
<p><b>2.2.1.12 геометрический центр [контактной линзы] <i>C</i>:</b> Центр окружности, содержащей край контактной линзы.</p>	<p><b>en</b> geometric centre</p>
<p><i>Примечание</i> — Для склеральных контактных линз за геометрический центр принимают центр оптической зоны. Для усеченных контактных линз за геометрический центр принимают центр окружности, содержащей круговой участок края.</p>	
<p><b>2.2.1.13 оптическая децентрация [контактной линзы]:</b> Положение оптического центра в точке, отличающейся от геометрического центра оптической зоны или центральной оптической зоны.</p>	<p><b>en</b> optical decentration</p>
<p><b>2.2.1.14 <u>геометрическая ось</u> контактной линзы:</b> Линия, проходящая через геометрический центр и перпендикулярная к плоскости, содержащей край контактной линзы (см. рисунок 2).</p>	<p><b>en</b> contact lens axis</p>
<p><b>2.2.1.15 задняя вершина [контактной линзы]:</b> Точка на задней поверхности контактной линзы, лежащая на геометрической оси контактной линзы (см. рисунок 2).</p>	<p><b>en</b> back vertex</p>
<p><b>2.2.1.16 вершинная сфера [контактной линзы]:</b> Воображаемая сферическая поверхность, касающаяся задней вершины.</p>	<p><b>en</b> vertex sphere</p>
<p><i>Примечание</i> — Радиус кривизны вершинной сферы такой же, как радиус самой крутой задней оптической зоны, радиус задней оптической поверхности в центре или задний вершинный радиус асферической линзы (см. рисунок 2).</p>	
<p><b>2.2.1.17 стрелка прогиба [контактной линзы]:</b> Наибольшее расстояние от секущей, перпендикулярной к оси вращения поверхности, до неплюсковой поверхности.</p>	<p><b>en</b> sagitta, sagittal depth, sagittal height</p>
<p><b>2.2.1.17.1 общая стрелка прогиба [контактной линзы]:</b> Расстояние вдоль <u>геометрической</u> оси контактной линзы от задней вершины до плоскости, в которой лежит край контактной линзы (см. рисунок 2).</p>	<p><b>en</b> overall posterior sagitta</p>



1 — геометрическая ось контактной линзы; 2 — центр вершинной сферы; 3 — задняя вершина;  
4 — вершинная сфера; 5 — толщина периферийного перехода  $t_{p,JO}$ ; 6 — общая стрелка прогиба

Рисунок 2 — Схематическое представление трехкривизновой контактной линзы с указанием буквенных обозначений основных параметров, описывающих ее заднюю поверхность

2.2.1.18 край [контактной линзы]: Часть контактной линзы, соединяющая ее переднюю и заднюю поверхности.

en edge

2.2.1.19 форма края [контактной линзы]: Профиль края в плоскости, содержащей геометрическую ось контактной линзы.

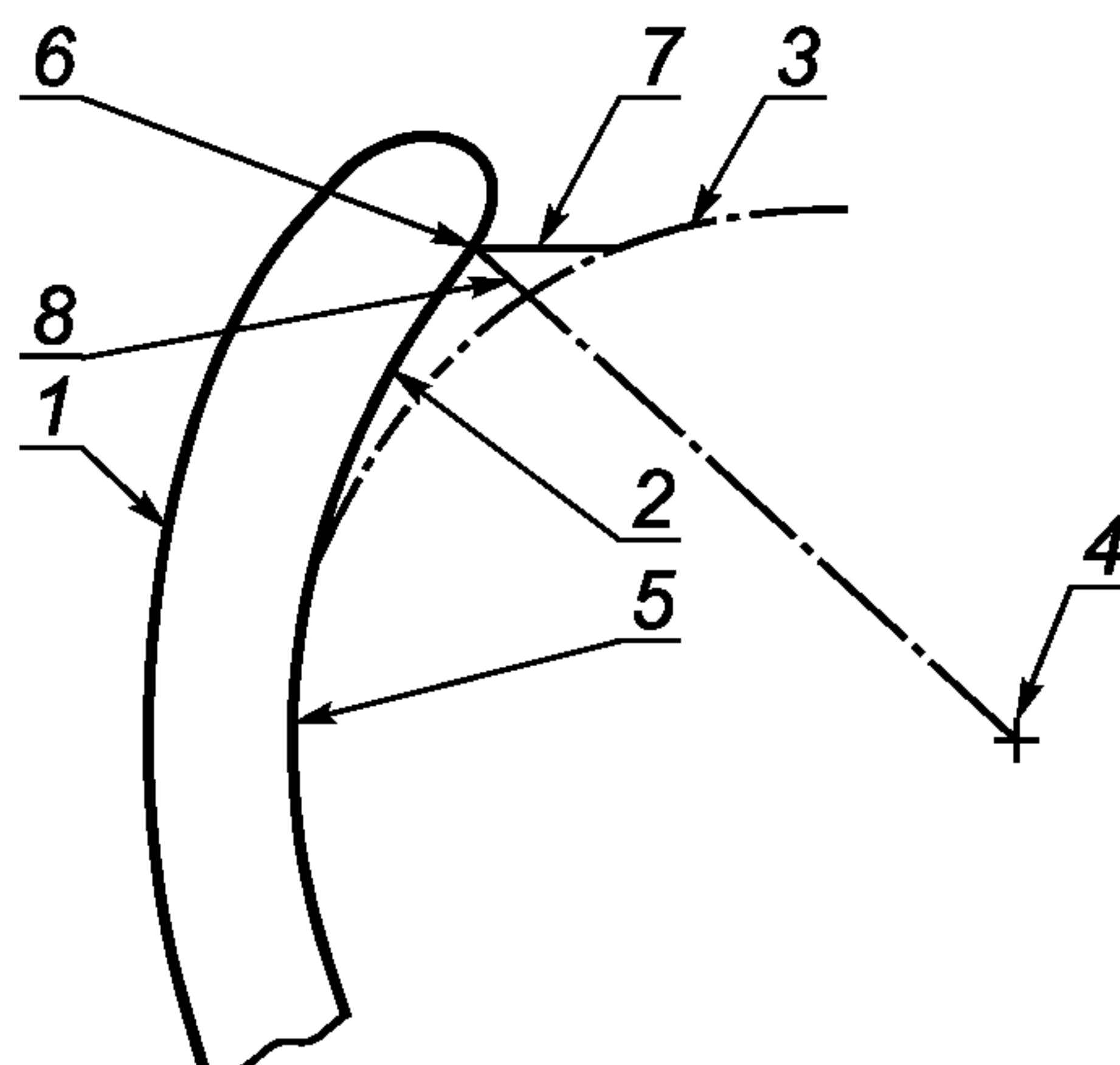
en edge form,  
edge profile

2.2.1.20 фаска [контактной линзы]: Одна или некоторое множество узких задних периферийных зон одинаковой сферической или асферической кривизны, соседствующие с краем контактной линзы.

en bevel

2.2.1.21 радиальное поднятие [контактной линзы]  $l_R$ : Расстояние между заданной точкой на задней поверхности контактной линзы и вершинной сферой, измеренное вдоль радиуса кривизны последней (см. рисунок 3).

en radial lift



1 — передняя поверхность контактной линзы; 2 — задняя поверхность контактной линзы;  
3 — вершинная сфера; 4 — центр вершинной сферы; 5 — стык; 6 — заданная точка задней поверхности контактной линзы; для радиального и осевого поднятия края — заданная точка на краю контактной линзы; 7 — осевое поднятие  $l_A$ ; 8 — радиальное поднятие  $l_R$

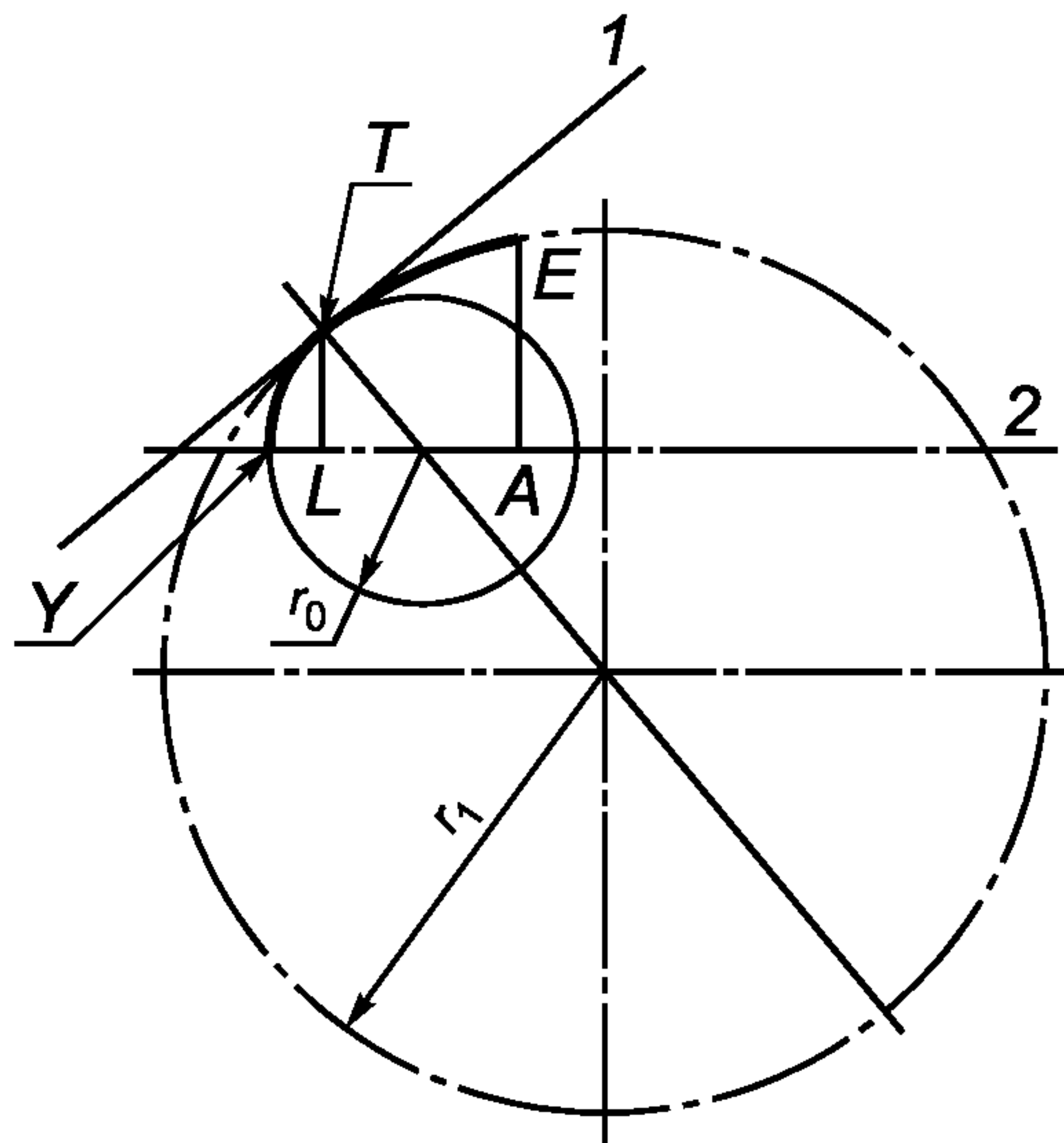
Рисунок 3 — Различие между радиальным и осевым поднятием

<p><b>2.2.1.22 радиальное поднятие края <math>I_{ER}</math>:</b> Расстояние между некоторой точкой на заднем крае контактной линзы и вершинной сферой, измеренное вдоль радиуса кривизны последней (см. рисунок 3).</p>	<p>en radial edge lift</p>
<p>Примечание — Это значение часто рассчитывается изготовителем и может изменяться в процессе подгонки.</p>	
<p><b>2.2.1.23 осевое поднятие [контактной линзы] <math>I_A</math>:</b> Расстояние между заданной точкой задней поверхности и вершинной сферой, измеренное параллельно оси контактной линзы (см. рисунок 3).</p>	<p>en axial lift</p>
<p><b>2.2.1.24 осевое поднятие края <math>I_{EA}</math>:</b> Расстояние между некоторой точкой заднего края контактной линзы и вершинной сферой, измеренное параллельно оси контактной линзы (см. рисунок 3).</p>	<p>en axial edge lift</p>
<p>Примечание — Это значение часто рассчитывается изготовителем и может изменяться в процессе подгонки.</p>	
<p><b>2.2.1.25 сферическая поверхность:</b> Поверхность, обладающая одним и тем же радиусом кривизны для меридианов всех направлений.</p>	<p>en spherical surface</p>
<p><b>2.2.1.26 сагиттальный радиус кривизны [контактной линзы]:</b> Радиус кривизны в сагиттальной плоскости в заданной внеосевой точке поверхности.</p>	<p>en sagittal radius of curvature</p>
<p>Примечания                  1 Радиус кривизны в заданной внеосевой точке поверхности равен расстоянию по нормали от этой точки до точки пересечения нормали с осью вращения.                  2 Сагиттальная плоскость содержит нормаль к поверхности в рассматриваемой точке, но не содержит ось вращения, поскольку перпендикулярна к тангенциальной плоскости.</p>	
<p><b>2.2.1.27 тангенциальный радиус кривизны [контактной линзы]:</b> Радиус кривизны в тангенциальной плоскости в заданной внеосевой точке поверхности.</p>	<p>en tangential radius of curvature</p>
<p>Примечание — Тангенциальная плоскость содержит и нормаль к поверхности в рассматриваемой точке, и ось вращения.</p>	
<p><b>2.2.1.28 двухкривизновая контактная линза:</b> Контактная линза, задняя поверхность которой составлена двумя пересекающимися сферическими зонами.</p>	<p>en bi-curve contact lens</p>
<p><b>2.2.1.29 трехкривизновая контактная линза:</b> Контактная линза, задняя поверхность которой составлена тремя пересекающимися соосными сферическими зонами.</p>	<p>en tri-curve contact lens</p>
<p><b>2.2.1.30 мультикривизновая контактная линза:</b> Контактная линза, задняя поверхность которой составлена более чем тремя пересекающимися сферическими зонами.</p>	<p>en multi-curve contact lens</p>
<p><b>2.2.1.31 асферическая контактная линза:</b> Контактная линза с передней и/или задней оптической зоной асферической формы.</p>	<p>en aspheric contact lens</p>
<p>Примечание — Частные термины по асферическим контактным линзам см. в 2.3.</p>	
<p><b>2.2.1.32 торическая контактная линза:</b> Контактная линза с передней или задней оптической зоной тороидальной формы.</p>	<p>en toric contact lens</p>
<p><b>2.2.1.33 биторическая контактная линза:</b> Контактная линза с передней и задней оптическими зонами тороидальной формы.</p>	<p>en bi-toric contact lens</p>
<p><b>2.2.1.34 тороидальная зона:</b> Зона с поверхностью, наибольший и наименьший радиусы кривизны которой перпендикулярны друг к другу.</p>	<p>en toroidal zone</p>
<p><b>2.2.1.35 сфероторическая контактная линза:</b> Контактная линза, у которой одна или несколько задних периферийных зон тороидальной формы окружают сферическую заднюю оптическую зону.</p>	<p>en toric periphery contact lens</p>

2.2.1.36 **стык [контактной линзы]**: Пересечение двух соседних зон. **en** junction

Примечание — Относится как к задним, так и к передним поверхностям контактной линзы.

2.2.1.37 **тангенциальный стык**: Стык, при котором неплоские поверхности соседних зон имеют общую касательную (см. рисунок 4). **en** tangential junction

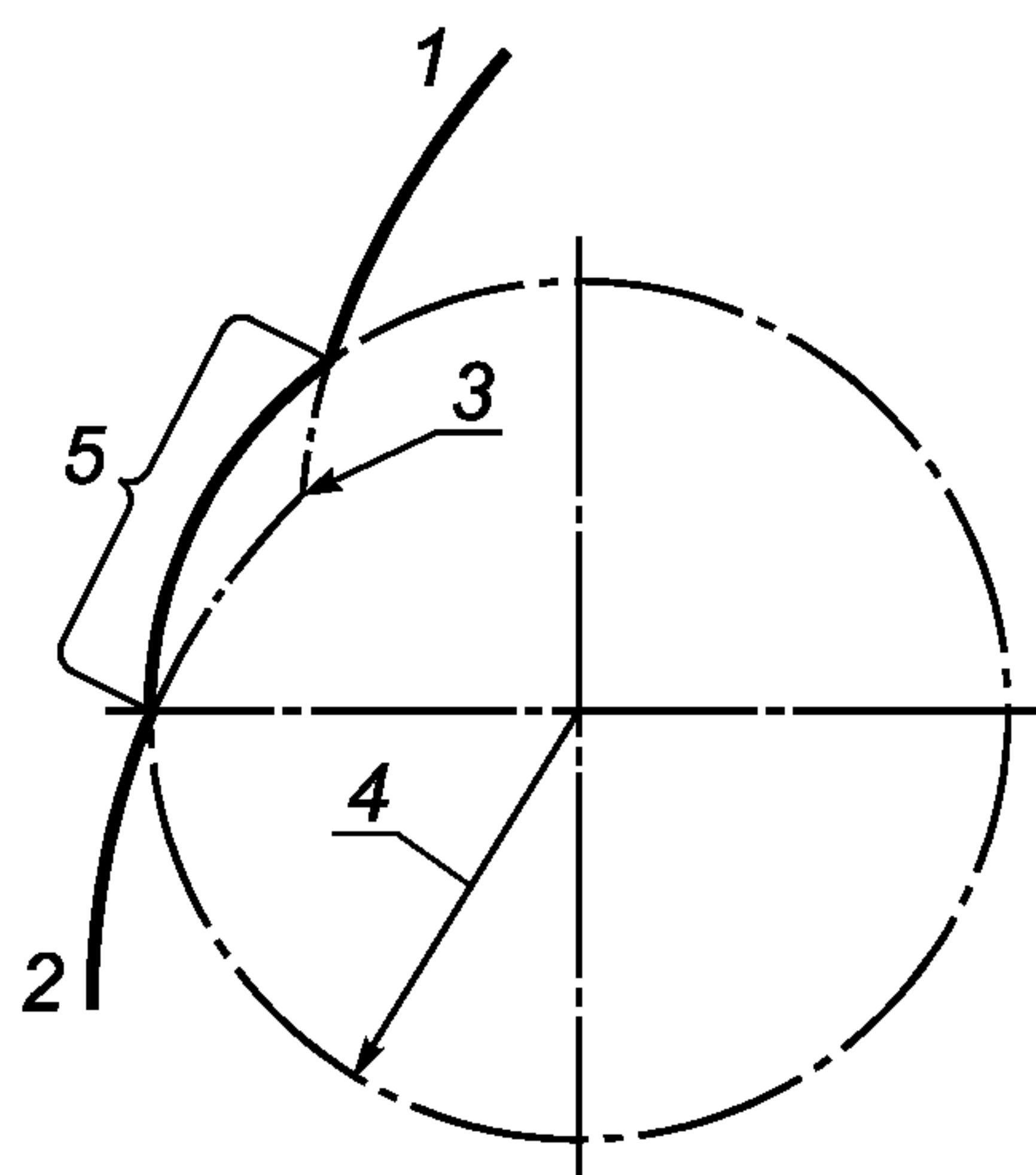


1 — общая касательная к обеим окружностям; 2 — ось контактной линзы.

Примечание — Это пример задней поверхности контактной линзы. Эта поверхность двойкой кривизны с тангенциальным стыком  $T$ . Задняя периферийная зона образуется вращением дуги  $TE$  вокруг оси линзы; задняя оптическая зона образуется вращением дуги  $YT$  вокруг оси линзы. Диаметр задней оптической зоны составляет  $2LT$ ; общий диаметр равен  $2EA$ ; полная задняя стрела прогиба равна  $YA$ .

Рисунок 4 — Пример тангенциального стыка

2.2.1.38 **переход**: Стык, видоизмененный для того, чтобы сделать плавным переход между соседними неплоскими поверхностями (см. рисунок 5). **en** transition, transition zone



1 — зона А; 2 — зона В; 3 — исходный стык зоны А и зоны В;  
4 — радиус кривизны переходной зоны; 5 — переход

Рисунок 5 — Пример переходной зоны на задней поверхности контактной линзы



<p><b>2.2.1.39 гладкий переход:</b> Отполированная, сглаженная зона стыка или переходной зоны между двумя соседними поверхностями различной кривизны, обычно применяемая в местах стыков (переходов) двух задних зон.</p> <p>Ср. переход (2.2.1.38).</p> <p><i>Примечание</i> — Здесь не подразумевается образование асферической зоны.</p>	<p><b>en</b> blend</p>
<p><b>2.2.1.40 балласт [контактной линзы]:</b> Вращательно-асимметричное распределение толщины для обеспечения вращательного ориентирования контактной линзы на глазу.</p> <p><i>Примечание</i> — Наиболее общим способом достижения балласта контактных линз является применение вертикальной призмы основанием вниз.</p>	<p><b>en</b> ballast</p>
<p><b>2.2.1.41 призмный балласт [контактной линзы]:</b> Вертикальная призма, применяемая для получения клиновидной конструкции, облегчающей вращательную стабилизацию контактной линзы на глазу.</p> <p><i>Примечания</i>  1 Вертикальную призму можно также использовать для коррекции гиперфории или гипертропии.  2 За вращательную ориентацию контактной линзы, содержащей призму, в большей степени отвечает асимметричное распределение толщины, чем влияние веса.</p>	<p><b>en</b> prism ballast</p>
<p><b>2.2.1.42 клиновидная конструкция [контактной линзы]:</b> Вращательно-асимметричное распределение толщины для достижения требуемой вращательной ориентации контактной линзы на глазу или улучшения центрирования линз с высоким перекрытием.</p> <p><i>Примечание</i> — Одним из общепринятых способов создания клиновидной конструкции является встраивание в контактную линзу вертикальной призмы основанием вниз.</p>	<p><b>en</b> wedge design</p>
<p><b>2.2.1.43 периферийное утончение [контактной линзы]:</b> Утончение периферии передней поверхности линзы к краю на одном или нескольких дискретных участках.</p> <p><i>Примечание</i> — Обычно применяется для вращательной стабилизации контактной линзы, отличается как от балласта, так и от лентикулярной конструкции контактной линзы.</p>	<p><b>en</b> peripheral thinning, slab-off</p>
<p><b>2.2.1.44 усечение [контактной линзы]:</b> Видоизмененный участок края, оставшийся после того, как контактная линза была усечена.</p>	<p><b>en</b> truncation</p>
<p><b>2.2.1.45 фенестрация [контактной линзы]:</b> Конструктивно предусмотренное отверстие, проходящее через контактную линзу.</p>	<p><b>en</b> fenestration</p>
<p><b>2.2.1.46 лентикуляр [контактной линзы]:</b> Часть положительной или отрицательной лентикулярной контактной линзы, периферийная относительно передней оптической зоны (зон).</p> <p><i>Примечание</i> — Конструкция лентикуляра может быть отрицательной, положительной или параллельной, но радиально симметричной.</p>	<p><b>en</b> carrier</p>
<p><b>2.2.1.47 отрицательный лентикуляр [контактной линзы]:</b> Лентикуляр с толщиной края больше толщины стыка [см. рисунок 6 а)].</p>	<p><b>en</b> negative carrier, minus carrier</p>
<p><b>2.2.1.48 параллельный лентикуляр [контактной линзы]:</b> Лентикуляр с толщиной края, равной толщине стыка [см. рисунок 6 б)].</p>	<p><b>en</b> parallel carrier, plano carrier</p>
<p><b>2.2.1.49 положительный лентикуляр [контактной линзы]:</b> Лентикуляр с толщиной края меньше толщины стыка [см. рисунок 6 в)].</p>	<p><b>en</b> positive carrier, plus carrier</p>



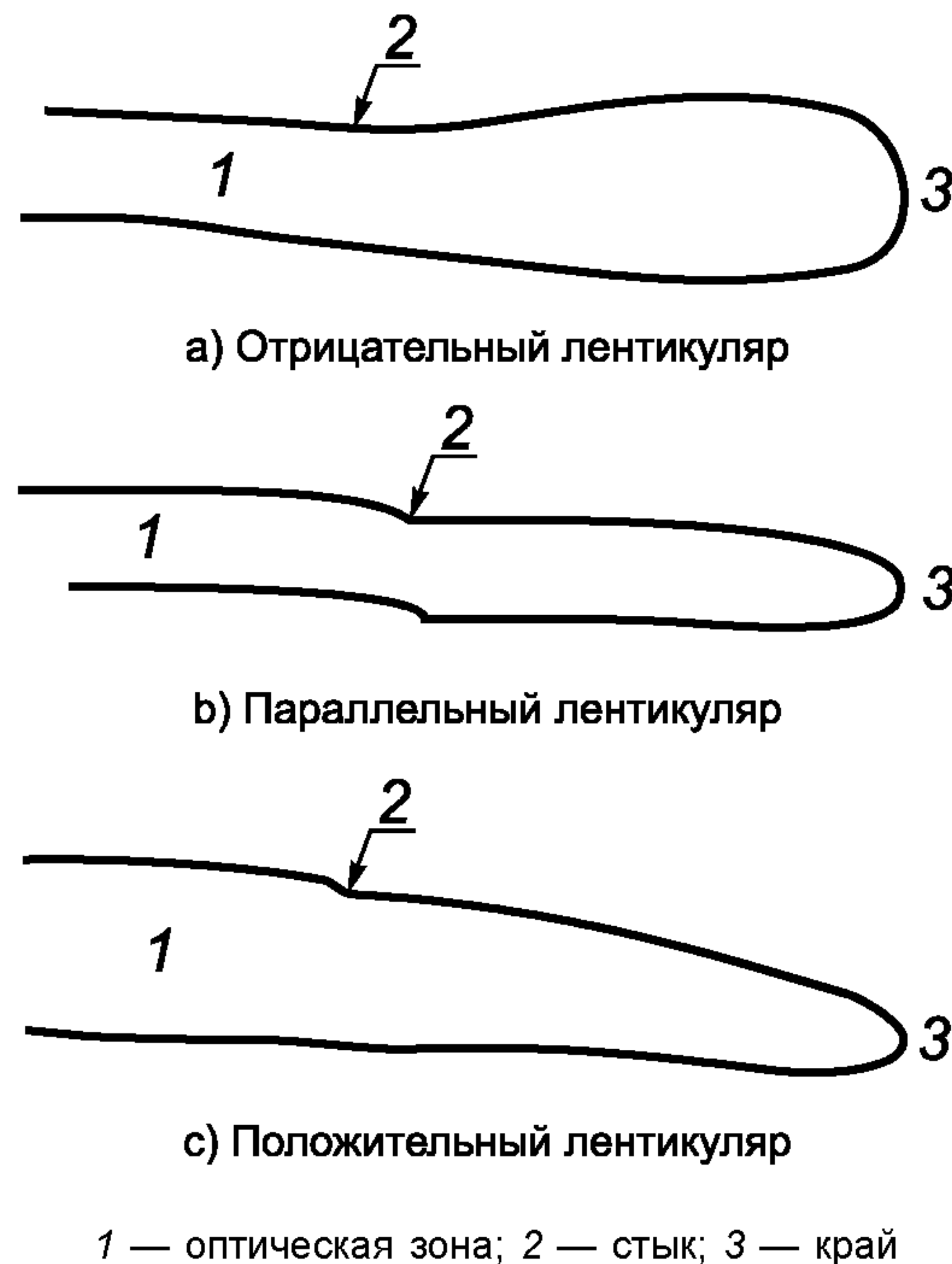


Рисунок 6 — Различные виды лентикюляров

## 2.2.2 Термины, относящиеся к радиусу кривизны

### Примечания

1 Радиусы, относящиеся к зонам задней поверхности линзы, обозначают цифровым индексом, начиная с нуля ( $r_0$ ). Индекс возрастает по направлению от центра к краю линзы (см. рисунок 2).

2 Радиусы, относящиеся к передней поверхности линзы, имеют двойной индекс, первой частью которого служит буква а. Второй частью служит цифра от нуля и далее, например,  $r_{a2}$ .

3 В случае асферической зоны для описания ее кривизны допускается использовать математическое уравнение или формулу.

**2.2.2.1 радиус оптической зоны задней поверхности [контактной линзы]  $r_0$ :** Радиус кривизны оптической зоны задней поверхности с единственным преломляющим элементом.

en back optic zone radius,  
base curve radius

### Примечания

1 У торической зоны имеются два радиуса кривизны.

2 Термин «базовая кривизна», применяемый в контексте контактных линз, не следует смешивать с таким же термином, применяемым в контексте очковых линз (см. [5]).

**2.2.2.2 радиус центральной оптической зоны задней поверхности [контактной линзы]  $r_0$ :** Радиус кривизны центральной оптической зоны задней поверхности многофокальной контактной линзы.

en back central optic zone  
radius

**2.2.2.3 радиус периферийной оптической зоны задней поверхности [контактной линзы]  $r_1, r_2, \dots$ :** Радиус кривизны периферийной оптической зоны задней поверхности многофокальной контактной линзы.

en back peripheral optic zone  
radius

**2.2.2.4 задний периферийный радиус [контактной линзы]  $r_1, r_2, \dots$ :** Радиус кривизны задней периферийной зоны.

en back peripheral radius

Примечание — Этому термину может предшествовать уточнение «первый», «второй», «третий» и т.д.

**2.2.2.5 радиус оптической зоны передней поверхности [контактной линзы]  $r_{a0}$ :** Радиус кривизны оптической зоны передней поверхности с единственным преломляющим элементом.

en front optic zone radius

<b>2.2.2.6 радиус центральной оптической зоны передней поверхности [контактной линзы] <math>r_{a0}</math>:</b> Радиус кривизны центральной оптической зоны передней поверхности многофокальной контактной линзы.	<b>en</b>	front central optic zone radius
<b>2.2.2.7 радиус периферийной оптической зоны передней поверхности [контактной линзы] <math>r_{a1}, r_{a2}, \dots</math>:</b> Радиус кривизны периферийной оптической зоны передней поверхности многофокальной контактной линзы.	<b>en</b>	front peripheral optic zone radius
<b>2.2.2.8 передний периферийный радиус [контактной линзы] <math>r_{a1}, r_{a2}, \dots</math>:</b> Радиус кривизны периферийной зоны передней поверхности.	<b>en</b>	front peripheral radius

Примечание — Этому термину может предшествовать уточнение «первый», «второй», «третий» и т. д.

### 2.2.3 Термины, относящиеся к диаметру

#### Примечания

1 В случае эллиптической формы для удобства измерения указывают наибольший и наименьший размеры.

2 Диаметры эллиптических зон, которые являются тороидальными или близкими к тороидальным, указывают по самому плоскому меридиану.

3 Зоны у линз с концентрическими зонами задней поверхности уточняют числовым индексом от нуля и далее, начиная с самой внутренней зоны ( $\emptyset_0$ ). В отношении передней поверхности этому числу всегда предшествует буква а, например, ( $\emptyset_{a0}$ ).

<b>2.2.3.1 общий диаметр [контактной линзы], габаритный диаметр <math>\emptyset_T</math>:</b> Наибольший наружный размер готовой контактной линзы или оболочки.	<b>en</b>	total diameter, overall diameter
<b>2.2.3.2 диаметр оптической зоны [контактной линзы]:</b> Наибольший диаметр заданной оптической зоны.	<b>en</b>	optic zone diameter

Примечание — Оптическая зона контактной линзы с торической периферией обычно имеет эллиптическую форму.

<b>2.2.3.3 диаметр оптической зоны задней поверхности [контактной линзы] <math>\emptyset_0</math>:</b> Диаметр оптической зоны задней поверхности с единственным оптическим элементом.	<b>en</b>	back optic zone diameter
<b>2.2.3.4 диаметр центральной оптической зоны задней поверхности [контактной линзы] <math>\emptyset_0</math>:</b> Диаметр центральной оптической зоны задней поверхности многофокальной контактной линзы.	<b>en</b>	back central optic zone diameter
<b>2.2.3.5 диаметр периферийной оптической зоны задней поверхности [контактной линзы] <math>\emptyset_1, \emptyset_2, \dots</math>:</b> Диаметр периферийной оптической зоны задней поверхности многофокальной контактной линзы.	<b>en</b>	back peripheral zone diameter
<b>2.2.3.6 задний периферийный диаметр [контактной линзы] <math>\emptyset_1, \emptyset_2, \dots</math>:</b> Диаметр периферийной зоны задней поверхности.	<b>en</b>	back peripheral diameter

Примечание — Этому термину может предшествовать уточнение «первый», «второй», «третий» и т. д.

<b>2.2.3.7 диаметр оптической зоны передней поверхности [контактной линзы] <math>\emptyset_{a0}</math>:</b> Диаметр оптической зоны передней поверхности с единственным преломляющим элементом.	<b>en</b>	front optic zone diameter
<b>2.2.3.8 диаметр центральной оптической зоны передней поверхности [контактной линзы] <math>\emptyset_{a0}</math>:</b> Диаметр центральной оптической зоны передней поверхности многофокальной контактной линзы.	<b>en</b>	front central optic zone diameter
<b>2.2.3.9 диаметр периферийной оптической зоны передней поверхности [контактной линзы] <math>\emptyset_{a1}, \emptyset_{a2}, \dots</math>:</b> Диаметр периферийной оптической зоны передней поверхности многофокальной контактной линзы.	<b>en</b>	front peripheral optic zone diameter
<b>2.2.3.10 диаметр периферийной зоны передней поверхности [контактной линзы] <math>\emptyset_{a1}, \emptyset_{a2}, \dots</math>:</b> Диаметр периферийной зоны передней поверхности.	<b>en</b>	front peripheral zone diameter

Примечание — Этому термину может предшествовать уточнение «первый», «второй», «третий» и т. д.

### 2.2.4 Термины, относящиеся к толщине

Примечание — Во Франции принято использовать буквенное обозначение  $e$  от слова «épaisseur» вместо  $t$  от слова «thickness».

**2.2.4.1 толщина в геометрическом центре [контактной линзы]  $t_C$ :** en geometric centre thickness

Толщина контактной линзы или оболочки в ее геометрическом центре, измеренная вдоль геометрической оси контактной линзы.

**2.2.4.2 толщина в оптическом центре [контактной линзы]  $t_O$ :** en optical centre thickness

Толщина контактной линзы или оболочки в ее оптическом центре, измеренная вдоль оптической оси контактной линзы.

Примечание — Это обозначение применяется только в том случае, когда оптический центр не совпадает с геометрическим центром.

**2.2.4.3 усредненная толщина [контактной линзы]  $t_{HM}$ :** en harmonic mean thickness

Толщина вращательно-симметричной контактной линзы, рассчитанная по ряду  $(h + 1)$  измеренных радиальных толщин через промежутки равновеликой площади колец от центральной точки (точка 0) до крайней точки (точка  $h$ ) круговой зоны по формуле

$$t_{HM} = \frac{h + 1}{1/t_0 + 1/t_1 + 1/t_2 \dots 1/t_h},$$

где  $h$  — ряд концентрических колец с равными площадями поверхности от геометрического центра линзы к краю видимой площади образца;

$t_{HM}$  — гармонически усредненная толщина радиально-симметричного испытуемого образца;

$t_{0 \text{ до } h}$  — радиальные толщины, измеренные через промежутки равновеликой площади от центра ( $t_0$ ) до края ( $t_h$ ) видимой площади образца.

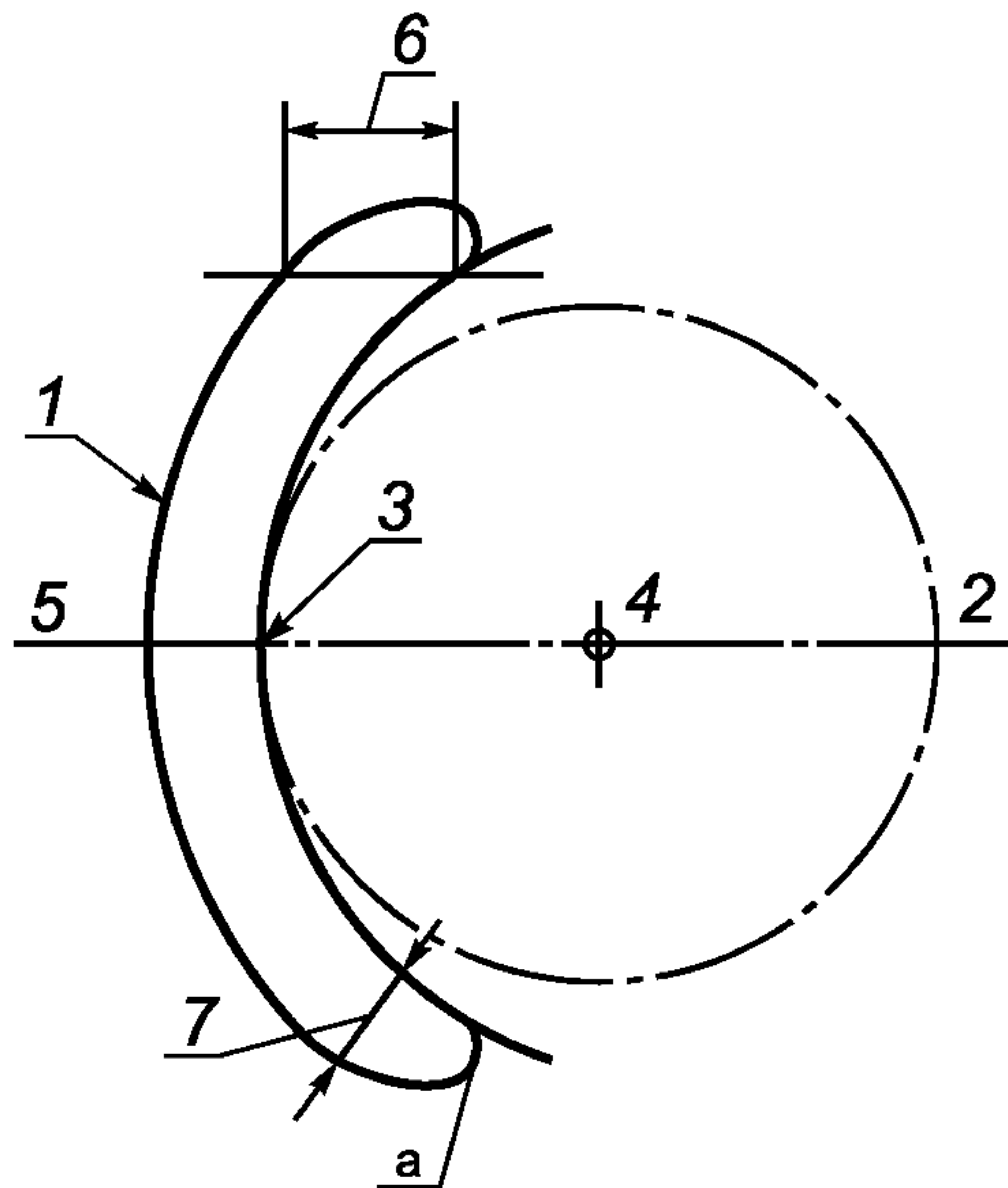
Примечание — Число зон равно  $h + 1$ .

**2.2.4.4 осевая толщина [контактной линзы]  $t_A$ :** en axial thickness

Толщина контактной линзы вдоль прямой, параллельной оси линзы, в заданном положении.

**2.2.4.5 осевая толщина края [контактной линзы]  $t_{EA}$ :** en axial edge thickness

Осевая толщина на заданном расстоянии от края (см. рисунок 7).



<sup>a</sup> Радиальную толщину края обычно измеряют на расстоянии от 0,2 до 0,8 мм от края контактной линзы.

1 — передняя поверхность контактной линзы; 2 — вершинная сфера; 3 — задняя вершина; 4 — центр вершинной сферы; 5 — геометрическая ось контактной линзы; 6 — осевая толщина края  $t_{EA}$ ; 7 — радиальная толщина края  $t_{ER}$

Рисунок 7 — Различие между радиальной и осевой толщиной края

- 2.2.4.6 **радиальная толщина [контактной линзы]  $t_R$** : Толщина контактной линзы, измеренная вдоль прямой, проходящей через центр вершинной сферы и пересекающей линзу в заданной точке. **en** radial thickness
- 2.2.4.7 **радиальная толщина края [контактной линзы]  $t_{ER(x)}$** : Толщина линзы, измеренная по нормали к передней поверхности на заданном расстоянии  $x$  от края (см. рисунок 7). **en** radial edge thickness
- Пример —  $t_{ER(0,2)}$  обозначает радиальную толщину края при измерении на расстоянии 0,2 мм от края контактной линзы.*
- 2.2.4.8 **толщина стыка с лентикуляром [контактной линзы]  $t_{CJ}$** : Радиальная толщина в месте стыка с лентикуляром. **en** carrier junction thickness
- Примечание — Для указания интересующей зоны подстрочный индекс сопровождается числом, обозначающим номер внутренней зоны.*
- 2.2.4.9 **толщина периферийного стыка [контактной линзы]  $t_{PJ}$** : Радиальная толщина контактной линзы, измеренная на заданном стыке. **en** peripheral junction thickness
- Примечание — Подстрочный индекс может сопровождаться числом, обозначающим номер интересующего стыка (см. рисунок 2).*

### 2.3 Термины, относящиеся к асферическим контактными линзам

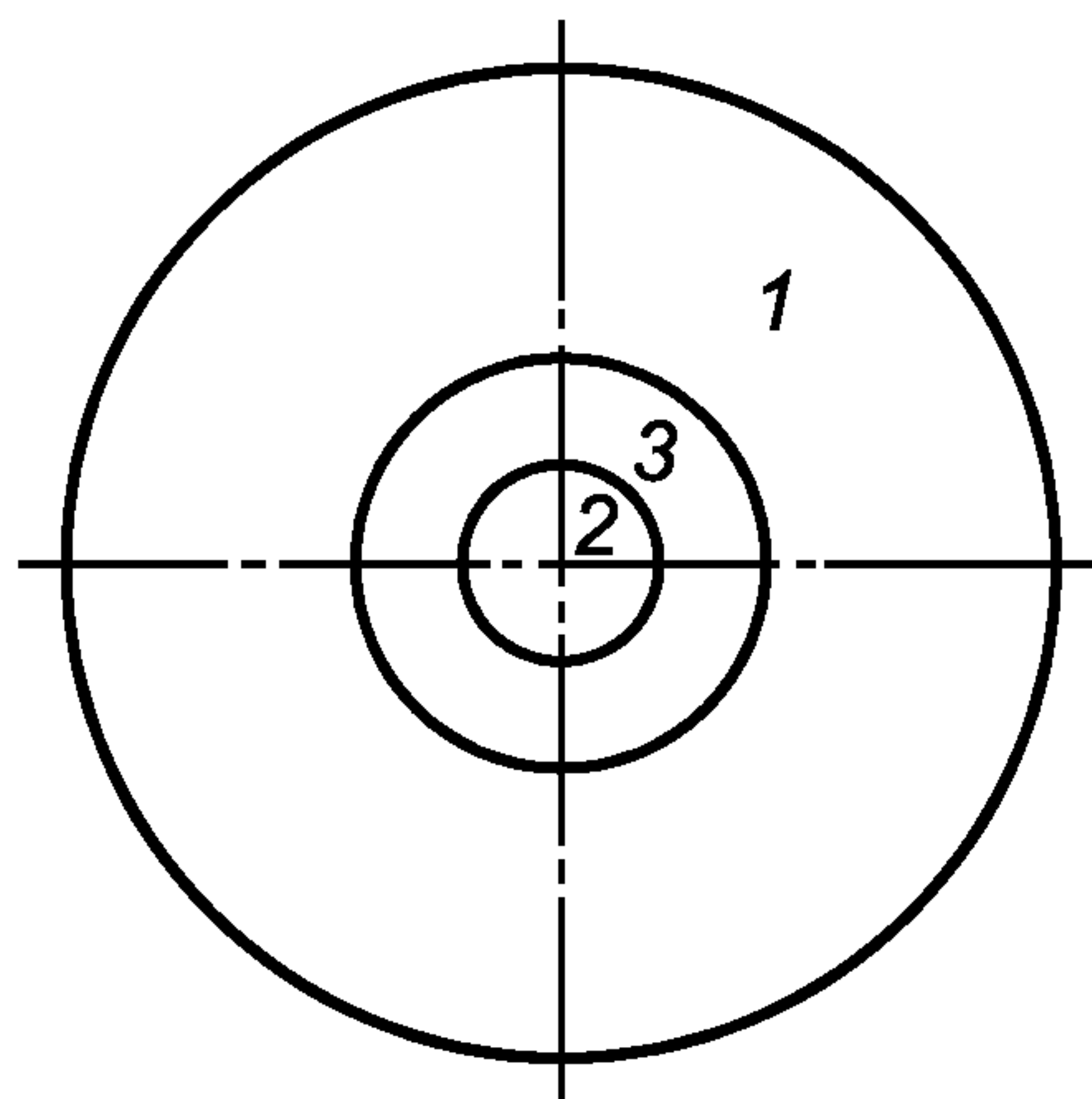
- 2.3.1 **асферическая зона [контактной линзы]**: Зона, поверхность которой образована вращением вокруг оси контактной линзы кривой с плавно меняющимся радиусом. **en** aspheric zone
- 2.3.2 **биасферическая контактная линза**: Контактная линза с передней и/или задней оптической зоной асферической формы. **en** bi-aspheric contact lens
- 2.3.3 **контактная линза с асферической периферией**: Контактная линза с одной и более асферическими задними периферийными зонами и сферической задней оптической зоной. **en** aspheric periphery contact lens
- 2.3.4 **двухкривизновая асферическая контактная линза**: Контактная линза, задняя поверхность которой составлена двумя пересекающимися концентрическими асферическими зонами. **en** aspheric bi-curve contact lens
- 2.3.5 **трехкривизновая асферическая контактная линза**: Контактная линза, задняя поверхность которой составлена тремя пересекающимися концентрическими асферическими зонами. **en** aspheric tri-curve contact lens
- 2.3.6 **мультикривизновая асферическая контактная линза**: Контактная линза, задняя поверхность которой составлена более чем тремя пересекающимися концентрическими асферическими зонами. **en** aspheric multi-curve contact lens
- 2.3.7 **вершинный радиус кривизны [асферической контактной линзы]**: Радиус кривизны в вершине асферической поверхности при стрелке прогиба, приблизительно равной стрелке прогиба асферической поверхности в малой области, окружающей ее вершину. **en** apical radius of curvature

### 2.4 Термины, относящиеся к бифокальным и многофокальным контактными линзам

- 2.4.1 **дополнительная рефракция [контактной линзы], добавка**: Разность между вершинной рефракцией зоны для близи и вершинной рефракцией зоны для дали. **en** addition power, addition, add
- 2.4.2 **прогрессивная оптическая зона [контактной линзы]**: Асферическая зона, рассчитанная на обеспечение плавного изменения рефракции поверхности. **en** progressive optical zone
- 2.4.3 **концентрическая бифокальная контактная линза**: Контактная линза с двумя оптическими зонами разной рефракции, геометрические центры которых совпадают (см. рисунок 8). **en** concentric bifocal contact lens

*Примечание — Из этого определения исключены дифракционные бифокальные контактные линзы.*





1 — лентикуляр; 2 — центральная оптическая зона;  
3 — периферийная оптическая зона

Рисунок 8 — Поверхность сплошной концентрической бифокальной контактной линзы

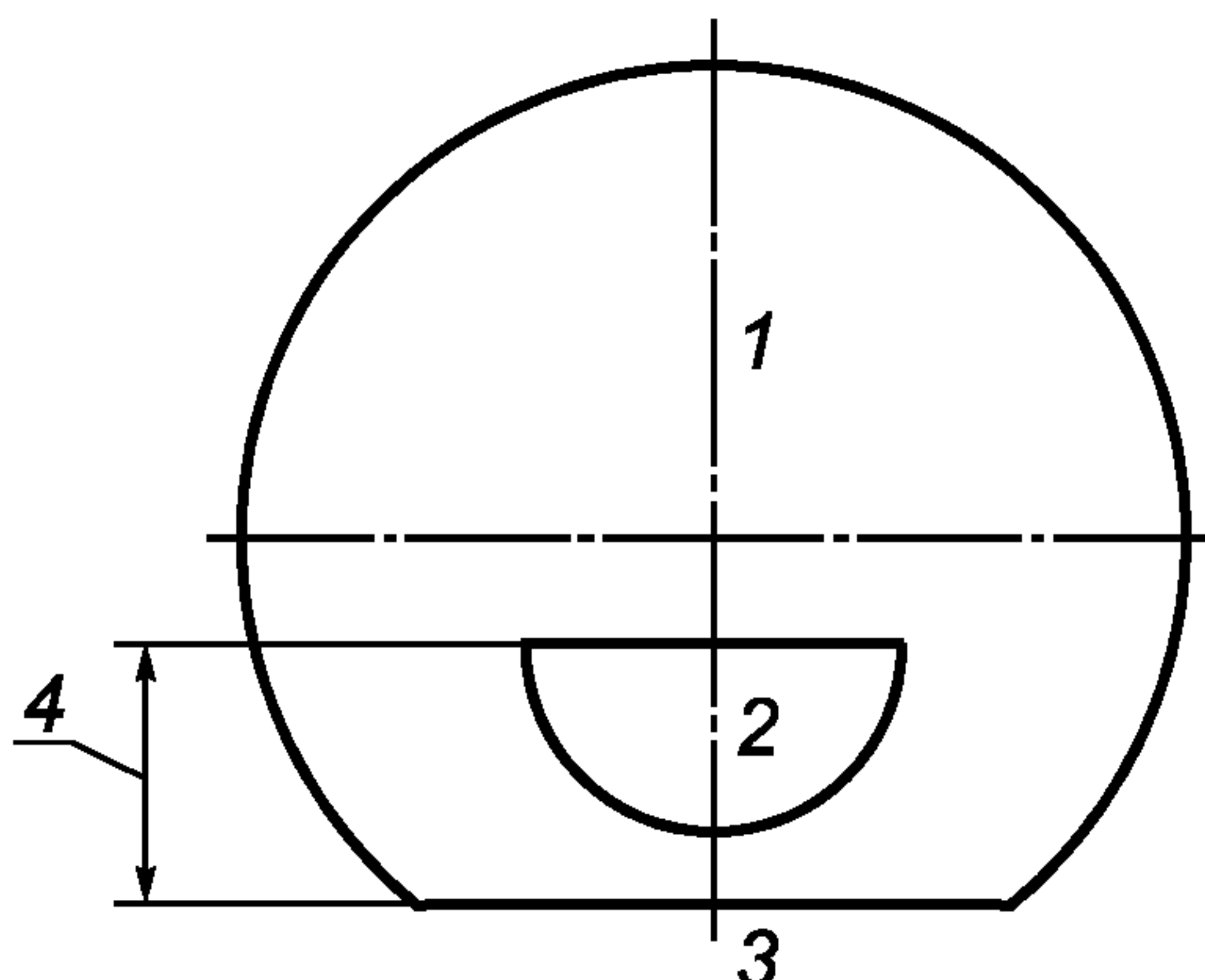
- 2.4.4 концентрическая многофокальная контактная линза:** Контактная линза с двумя и более оптическими зонами разной рефракции, геометрические центры которых совпадают. **en** concentric multifocal contact lens
- 2.4.5 центральная оптическая зона [контактной линзы]:** Ближайшая к центру оптическая зона концентрических бифокальных и многофокальных контактных линз. **en** central optic zone
- 2.4.6 периферийная оптическая зона [контактной линзы]:** Оптическая зона, окружающая центральную оптическую зону концентрической многофокальной контактной линзы. **en** peripheral optic zone
- Примечание** — Периферийных оптических зон может быть больше одной.
- 2.4.7 контактная линза с центром для дали:** Многофокальная или прогрессивная контактная линза, у которой участок наибольшей минусовой или наименьшей плюсовой рефракции расположен в центральной оптической зоне линзы. **en** centre distance contact lens, CD contact lens
- 2.4.8 контактная линза с центром для близи:** Многофокальная или прогрессивная контактная линза, у которой участок наибольшей плюсовой или наименьшей минусовой рефракции расположен в центральной оптической зоне линзы. **en** centre near contact lens, CN contact lens
- 2.4.9 сплошная бифокальная контактная линза:** Бифокальная контактная линза, изготовленная только из одного материала. **en** solid bifocal contact lens, one-piece bifocal contact lens, non-composite bifocal contact lens
- 2.4.10 сплошная многофокальная контактная линза:** Многофокальная контактная линза, изготовленная только из одного материала. **en** solid multifocal contact lens, one-piece multifocal contact lens, non-composite multifocal contact lens
- 2.4.11 контактная линза с впаянным сегментом:** Многофокальная контактная линза, изготовленная из материалов с различными показателями преломления. **en** fused segment contact lens



**2.4.12 высота сегмента [контактной линзы]:** Вертикальное расстояние крайней точки сегмента над горизонтальной касательной к периферии контактной линзы в ее самой нижней точке (см. рисунок 9).

en segment height

**П р и м е ч а н и е** — Этот размер не относится к концентрическим и дифракционным многофокальным контактными линзам.



1 — оптическая зона для дали; 2 — оптическая зона для близи;  
3 — усечение; 4 — высота сегмента

Рисунок 9 — Пример бифокальной контактной линзы с переносом линии визирования

**2.4.13 дифракционная бифокальная контактная линза:** Бифокальная контактная линза с синхронным изображением, в которой для фокусировки на сетчатке изображений дальних и ближних предметов применены явления как дифракции, так и преломления.

en diffractive bifocal contact lens

**2.4.14 многофокальная контактная линза синхронного изображения (Ндп. контактная линза синхронного зрения):** Бифокальная или многофокальная контактная линза, работа которой, в основном, не зависит от перемещения линзы соответственно разным расстояниям наблюдения.

en simultaneous image multifocal contact lens

**П р и м е ч а н и е** — Рассчитывают таким образом, чтобы одна или несколько зон постоянно покрывали область зрачка.

**2.4.15 бифокальная контактная линза с переносом линии визирования:** Бифокальная контактная линза, работа которой, в основном, зависит от перемещения контактной линзы либо зоной для близи, либо зоной для дали напротив зрачка (см. рисунок 9).

en alternating image bifocal contact lens, translating bifocal contact lens

## 2.5 Термины, относящиеся к склеральным контактными линзам и оболочкам

**2.5.1 склеральная оболочка:** Жесткая контактная линза со склеральной зоной.

en scleral shell

**2.5.2 склеральная контактная линза-оттиск:** Склеральная контактная линза, задняя поверхность которой изготовлена литьем по модели глаза пациента.

en impression scleral contact lens

**2.5.3 склеральная оболочка-оттиск:** Склеральная оболочка, задняя поверхность которой изготовлена литьем по модели глаза пациента.

en impression scleral shell

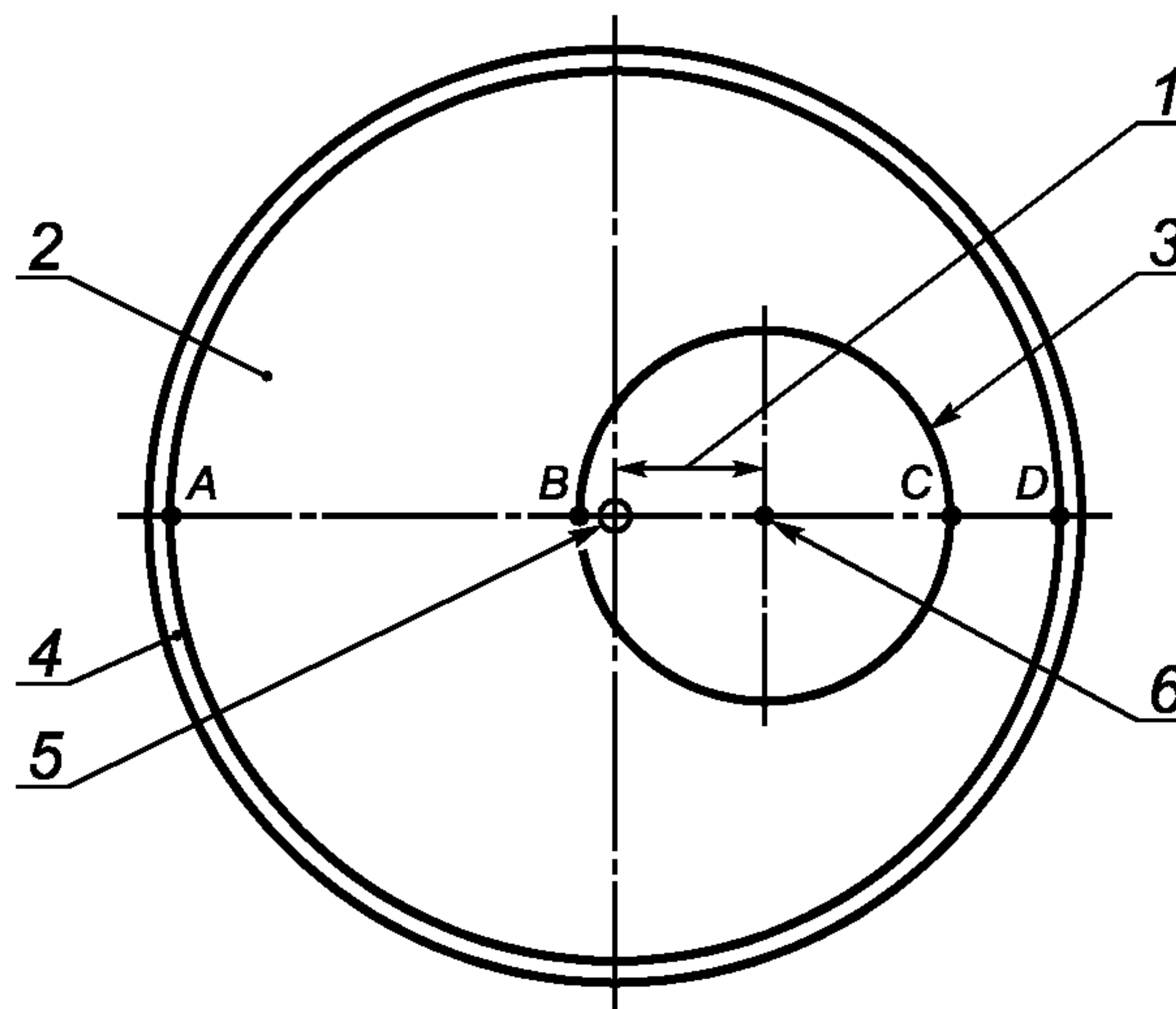
**2.5.4 формовочный лоток:** Вид склеральной оболочки, применяемой для удержания формовочного материала в контакте с глазом.

en impression tray

**2.5.5 склеральная контактная линза предварительно заданной формы:** Склеральная контактная линза (не оттиск), задняя поверхность которой имеет заданную форму.

en preformed scleral contact lens

**2.5.6 задний склеральный размер [контактной линзы]:** Наибольший внутренний размер задней склеральной поверхности до скругления острых кромок (см. рисунок 10). **en** back scleral size



1 — смещение оптики  $d = (AB + CD)/2$ ; 2 — склеральная зона; 3 — оптико-склеральный стык; 4 — край; 5 — центр окружности, охватывающей край; 6 — центр окружности, охватывающей оптическую зону; 7 — задний склеральный размер =  $AD$

Рисунок 10 — Вид сзади на склеральную контактную линзу или оболочку

**2.5.7 смещение оптики [склеральной контактной линзы]  $d$ :** Полуразность наибольшей и наименьшей склеральных хорд (см. рисунок 10). **en** displacement of optic

**Примечание** — Это определение подразумевает круглую форму линзы с круглой оптикой.

**2.5.8 главный оптический диаметр [склеральной контактной линзы]:** Диаметр оптической зоны до выполнения перехода (см. рисунок 10). **en** primary optic diameter

**Примечание** — В случае некруглой оптической зоны за исходный диаметр оптики принимают самую длинную секущую, проходящую через геометрический центр.

**2.5.9 главная оптическая плоскость [склеральной контактной линзы]:** Плоскость, перпендикулярная к оси линзы и содержащая главный оптический диаметр. **en** primary optic plane

**2.5.10 главная стрелка прогиба [склеральной контактной линзы]:** Расстояние вдоль оси линзы от задней вершины оптической зоны до главной оптической плоскости. **en** primary sagitta

**2.5.11 склеральная хорда [контактной линзы]:** Расстояние по заданному меридиану от оптико-склерального стыка до стыка задней склеральной поверхности с кромкой. **en** scleral chord

**Примечание** — См. рисунок 10, на котором расстояния  $AB$  и  $CD$  являются примерами склеральных хорд.

**2.5.12 склеральная толщина [контактной линзы]:** Толщина склеральной зоны, измеряемая по нормали к передней склеральной поверхности в любой заданной точке. **en** scleral thickness

2.5.13 **склеральная зона [контактной линзы]**: Зона склеральной линзы (или оболочки), рассчитанная на нахождение перед склерой. **en** scleral zone

2.5.14 **канал [склеральной контактной линзы]**: Канавка, предусмотренная на склеральной контактной линзе или оболочке. **en** channel

## 2.6 Термины, относящиеся к свойствам материалов контактных линз

2.6.1 **стабильность размеров [жесткой контактной линзы]**: Степень, в которой жесткая контактная линза сохраняет свои размеры во времени, выраженная в процентном изменении первоначальных размеров. **en** dimensional stability

2.6.2 **газопроницаемость [контактной линзы]**: Значение газового потока  $j$  через материал контактной линзы единичной толщины, подвергнутый единичной разности давлений при заданных условиях **en** gas permeability

$$P = \frac{Vt}{A\Delta p t_{\Delta p}},$$

где  $V$  — объем газа, см<sup>3</sup>;

$t$  — осевая толщина материала контактной линзы, см;

$A$  — площадь поверхности, см<sup>2</sup>;

$\Delta p$  — разность давлений, гПа;

$t_{\Delta p}$  — время, в течение которого материал контактной линзы подвергается разности давлений, с.

2.6.3 **кислородопроницаемость [контактной линзы]  $Dk$** : Значение потока кислорода  $j$  через материал контактной линзы единичной толщины, подвергнутый единичной разности давлений при заданных условиях. **en** oxygen permeability

### Примечания

1 Это наиболее общепринятый вид газопроницаемости материалов контактных линз.

2 Кислородопроницаемость  $Dk$  выражают в единицах  $10^{-11}(\text{см}^2/\text{с})$  [ $\text{мл}\text{O}_2/(\text{мл}\cdot\text{гПа})$ ] или, что эквивалентно, в единицах  $10^{-11}(\text{см}^3\text{O}_2\cdot\text{см})/(\text{см}^2\cdot\text{с}\cdot\text{гПа})$ . Для простоты единицы измерения  $Dk$  называются единицами  $Dk$ .

3 Чтобы выразить  $Dk$  в миллиметрах ртутного столба вместо гектопаскалей ( $760 \text{ ммHg} = 1013,25 \text{ гПа}$ ) следует умножить полученное значение на 1,33322.

4 Кислородопроницаемость является физической характеристикой материала, а не функцией формы или толщины контактной линзы или образца материала.

2.6.4 **поток кислорода  $j$** : Чистый объем газообразного кислорода, проходящий через единицу площади образца материала контактной линзы в единицу времени при заданных условиях, включающих температуру, толщину образца и парциальные давления кислорода с обеих сторон образца. **en** oxygen flux

Примечание — Удобной единицей измерения потока кислорода для материалов контактных линз является  $\text{мкл}/(\text{см}^2\cdot\text{с})$ .

2.6.5 **коэффициент пропускания кислорода [контактной линзы]  $Dk/t$** : Отношение кислородопроницаемости  $Dk$  к толщине  $t$  измеряемого образца, в сантиметрах, при заданных условиях. **en** oxygen transmissibility

### Примечания

1 Коэффициент пропускания кислорода  $Dk/t$  выражают в единицах  $10^{-9}(\text{см}/\text{с})$  [ $\text{мл}\text{O}_2/(\text{мл}\cdot\text{гПа})$ ] или, что эквивалентно, в единицах  $10^{-9}(\text{см}^3\text{O}_2)/(\text{см}^2\cdot\text{с}\cdot\text{гПа})$ . Для простоты единицы измерения  $Dk/t$  называются единицами  $Dk/t$ .

2 Чтобы выразить  $Dk/t$  в миллиметрах ртутного столба вместо гектопаскалей ( $760 \text{ ммHg} = 1013,25 \text{ гПа}$ ), следует умножить полученное значение на 1,33322.

3 В отличие от кислородопроницаемости коэффициент пропускания кислорода зависит от толщины и, следовательно, от формы сечения или конструкции контактной линзы или образца материала.

**2.6.6 влагосодержание [контактной линзы]:** Количество воды (выраженное в процентном отношении по массе), присутствующее в гидратированной контактной линзе в заданных температурных условиях.

en water content

Примечания

1 Это понятие наиболее часто применяют в отношении гидрогельных материалов.

2 Влагосодержание влияет на многие физические характеристики гидрогельных материалов, а также на различные параметры готовых контактных линз.

**2.6.6.1 контактная линза с низким влагосодержанием:** Гидрогелевая контактная линза, содержание воды в которой  $W_{\text{water}}$  не менее 10 %, но не превышает 50 %  
[10 % ≤  $W_{\text{water}}$  < 50 %].

en low water content contact lens

**2.6.6.2 контактная линза со средним влагосодержанием:** Гидрогелевая контактная линза, содержание воды в которой  $W_{\text{water}}$  от 50 % до 65 % включительно.

en mid water content contact lens

**2.6.6.3 контактная линза с высоким влагосодержанием:** Гидрогелевая контактная линза, содержание воды в которой  $W_{\text{water}}$  превышает 65 %.

en high water content contact lens

**2.6.7 ионный [материал контактной линзы]:** Материал, содержащий свыше 1 %, выраженных в виде молярной фракции мономеров, являющихся ионными при pH 7,2.

en ionic

**2.6.8 не ионный [материал контактной линзы]:** Материал, содержащий не более 1 %, выраженных в виде молярной фракции мономеров, являющихся ионными при pH 7,2.

en non-ionic

**2.6.9 спектральный коэффициент пропускания  $\tau_{\lambda}$ :** Отношение спектрального потока излучения, прошедшего через очковую линзу, к потоку излучения, упавшему на очковую линзу, на любой заданной длине волны  $\lambda$ .

en spectral transmittance

[По [5]]

**2.6.10 световой коэффициент пропускания  $\tau_V$ :** Отношение светового потока, прошедшего через очковую линзу или фильтр, к потоку излучения, упавшему на очковую линзу.

en luminous transmittance

[По [5]]

Примечания

1 Для расчета этого значения необходимо знать спектральную световую эффективность.

2 Необходимо задать источник света (например, D65 или источник типа A).

3 Усредненный коэффициент пропускания, суммированный по длинам волн видимого спектра, определяют по формуле

$$\tau_V = 1/400 \int_{315\text{нм}}^{780\text{нм}} \tau(\lambda) d\lambda .$$

**2.6.11 UV-поглощающая контактная линза:** Контактная линза, технические требования к которой удовлетворяют либо классу 1, либо классу 2.

en UV-absorbing contact lens,  
UV-blocking contact lens,  
UV-filtering contact lens

Примечание — См. 2.6.11.3 и 2.6.11.4.

**2.6.11.1 UV-A:** Излучение с длинами волн между 316 и 380 нм.

en UVA

**2.6.11.2 UV-B:** Излучение с длинами волн между 280 и 315 нм.

en UVB

**2.6.11.3 Класс 1:** Классификация контактных линз, световой коэффициент пропускания которых в области UV-A ( $\tau_{UVA}$ ) менее 10 %  $\tau_V$ , а световой коэффициент пропускания в области UV-B ( $\tau_{UVB}$ ) менее 1 %  $\tau_V$ .

en Class 1

**2.6.11.4 Класс 2:** Классификация контактных линз, световой коэффициент пропускания которых в области UV-A ( $\tau_{UVA}$ ) менее 50 %  $\tau_V$ , а световой коэффициент пропускания в области UV-B ( $\tau_{UVB}$ ) менее 5 %  $\tau_V$ .

en Class 2



**2.6.12 угол контакта:** Угол, образуемый пересечением касательных на границе твердой, жидкой и газообразной сред, представляющих собой материал контактной линзы, известную жидкость и воздух, в заданных условиях. **en** contact angle

**Примечание** — Угол контакта образуется между касательной к границе между воздухом и жидкостью и касательной к границе между жидкостью и твердым телом.

**2.6.13 угол контакта при сближении:** Угол контакта, образующийся в процессе сближения жидкости с сухой твердой поверхностью. **en** advancing contact angle

**2.6.14 равновесный угол контакта:** Угол контакта, образующийся при отсутствии движения жидкости по твердой поверхности в течение значительного периода времени. **en** equilibrium contact angle

**2.6.15 угол контакта при удалении:** Угол контакта, образующийся в процессе удаления жидкости от того участка твердой поверхности, которая перед этим была влажной. **en** receding contact angle

## 2.7 Термины, относящиеся к окрашенным контактными линзам

**2.7.1 окрашенная контактная линза:** Контактная линза, обладающая некоторым окрашиванием, предусмотренным для определенной цели. **en** tinted contact lens

**2.7.2 непрозрачная окрашенная линза:** Контактная линза, обладающая достаточным окрашиванием для того, чтобы полностью или существенно маскировать естественный цвет радужной оболочки. **en** opaque tinted contact lens, eye-masking tinted contact lens

**Примечание** — Это разговорный термин, и не обязательно все такие линзы полностью непрозрачны.

**2.7.3 оттеночное окрашивание [контактной линзы]:** Окрашивание, которым снабжают контактную линзу для изменения кажущегося цвета радужной оболочки глаза пациента. **en** enhancing tint

**2.7.4 манипуляционное окрашивание [контактной линзы]:** Окрашивание, которым снабжают контактную линзу для улучшения ее различимости при манипулировании, но не предназначенное для оказания видимого влияния на цвет радужной оболочки. **en** handling tint, visibility tint

## 2.8 Термины, относящиеся к изготовлению контактных линз

**2.8.1 точеная контактная линза:** Контактная линза, изготовленная, главным образом, посредством удаления материала на токарном станке. **en** lathe-cut contact lens, turned contact lens

**2.8.2 контактная линза, изготовленная методом ротационной полимеризации:** Контактная линза, изготовленная посредством процесса, в котором вогнутую форму с мономером вращают вокруг вертикальной оси. **en** spin-cast contact lens

**2.8.3 литая контактная линза:** Контактная линза, изготовленная, преимущественно, посредством литья в форму. **en** moulded contact lens

**2.8.4 усекать:** Удалять определенную часть периферии контактной линзы для того, чтобы сделать ее некруглой. **en** truncate

## 2.9 Термины, относящиеся к упаковке и этикетированию контактных линз и материалов для ухода за ними

**2.9.1 предусмотренное назначение:** Цель, для которой предназначено изделие в соответствии с информацией, заявленной изготовителем на этикетке, в инструкции или в рекламных материалах. **en** intended use

**2.9.2 эксплуатационные свойства:** Пригодность изделия к выполнению предусмотренного назначения. **en** performance

**2.9.3 многодозовый раствор:** Жидкий препарат в первичной упаковке, вместимость которой позволяет пациенту выделить необходимое количество материала более одного раза. **en** multi-dose solution



<p><b>2.9.4 единичная доза:</b> Материал для ухода за контактными линзами в первичной упаковке, которая содержит количество продукта, предназначенное только для однократного применения.</p>	<b>en</b> unit dose
<p><b>2.9.5 блистерная упаковка:</b> Одноразовая индивидуальная упаковка в форме неглубокой формованной выемки в материале, содержащей изделие и герметизированной соответствующим материалом.</p>	<b>en</b> blister pack
<p><b>2.9.6 сигнальная упаковка:</b> Упаковка, снабженная индикатором или препятствием против проникновения внутрь, повреждение или отсутствие которого дает основание для ее обследования врачом или пациентом с целью подтверждения возможного факта вскрытия.</p>	<b>en</b> tamper-evident package
<p><b>2.9.7 индивидуальная упаковка:</b> Элемент системы упаковки, предназначенный для сохранения стерильности или чистоты продукции. [По [2]]</p> <p>Примечание — Индивидуальная упаковка предназначена для хранения и защиты готовой продукции на протяжении срока складского хранения, обозначенного на этикетке, или до нарушения целостности упаковки.</p>	<b>en</b> primary packaging, primary container
<p><b>2.9.8 этикетирование:</b> Вся информация, приведенная на любой этикетке, индивидуальной упаковке, групповой упаковке или в листовке, прилагаемой к продукции.</p>	<b>en</b> labelling
<p><b>2.9.9 дата окончания срока годности:</b> Конечная дата периода времени, назначенного изготовителем, после наступления которой не следует начинать применение продукции.</p>	<b>en</b> expiration date, expiry date
<p><b>2.9.10 срок складского хранения:</b> Оговоренный период времени от даты выпуска продукции до обозначенной на этикетке даты окончания срока годности.</p>	<b>en</b> shelf life
<p><b>2.9.11 дата утилизации (Ндп. период использования):</b> Оговоренный период времени от первого применения до момента, когда продукт следует утилизировать.</p>	<b>en</b> discard date
<p><b>2.9.12 эксплуатационная стабильность:</b> Способность контактной линзы или материала для ухода за ней сохранять свои эксплуатационные свойства и безопасность от первого вскрытия до даты утилизации.</p>	<b>en</b> in-use stability
<p><b>2.9.13 партия:</b> Определенное количество сырья, промежуточной или готовой продукции, характер и качество которых предполагаются однородными и которые изготовлены в определенном производственном цикле. [По [4]]</p> <p>Примечание — Для более полной информации см. обозначения в [9] и [10].</p>	<b>en</b> batch

## 2.10 Термины, относящиеся к режимам эксплуатации и ношения контактных линз

<p><b>2.10.1 одноразовая контактная линза:</b> Контактная линза, рассчитанная на одноразовое использование (период ношения).</p> <p>Примечание — Одноразовая контактная линза не предназначена для повторного использования. После снятия с глаза предусмотрена ее ликвидация.</p>	<b>en</b> disposable contact lens
<p><b>2.10.2 контактная линза повторного использования:</b> Контактная линза, рассчитанная на промежуточную обработку для повторного использования в соответствии с инструкциями изготовителя между периодами ношения.</p> <p>Примечание — Промежуточная обработка контактной линзы повторного использования традиционно включает в себя ее чистку и дезинфекцию.</p>	<b>en</b> reusable contact lens
<p><b>2.10.3 периодичность замены [контактной линзы]:</b> Период времени, рекомендуемый изготовителем для утилизации контактной линзы.</p> <p>Примечание — Периодичность замены определяют, начиная с первого применения контактной линзы и до достижения момента, рекомендованного для ее ликвидации.</p>	<b>en</b> replacement frequency

2.10.3.1 <b>контактная линза частой замены:</b> Контактная линза плановой замены, периодичность замены которой не превышает <u>одного</u> месяца.	en	frequent replacement contact lens
2.10.3.2 <b>контактная линза плановой замены:</b> Контактная линза, для которой изготовитель рекомендовал определенную периодичность замены.	en	planned replacement contact lens
2.10.4 <b>режим ношения контактной линзы:</b> Предписанные форма или способ ношения контактной линзы.	en	contact lens wear modality
2.10.4.1 <b>дневное ношение:</b> Режим ношения контактной линзы, при котором ее носят только во время бодрствования.	en	daily wear
2.10.4.2 <b>продолжительное ношение [контактной линзы]:</b> Режим ношения контактной линзы, при котором ее носят непрерывно в следующие друг за другом периоды бодрствования и сна.	en	extended wear
2.10.5 <b>косметическая контактная линза:</b> Контактная линза, специально предназначенная для изменения или маскирования внешнего вида глаза.	en	cosmetic contact lens
Примечание — Косметические линзы могут быть использованы и с лечебными целями.		
2.10.6 <b>косметическая контактная оболочка:</b> Контактная оболочка, специально предназначенная для изменения или маскирования внешнего вида глаза.	en	cosmetic contact shell
Примечание — Косметические оболочки могут быть использованы и с лечебными целями.		
2.10.7 <b>бандажная контактная линза:</b> Контактная линза, которая служит для защиты, предохранения или в качестве вспомогательного средства восстановления целостности роговой оболочки.	en	bandage contact lens, protective contact lens, therapeutic contact lens
Примечание — Контактные линзы этого типа могут содержать преломляющие элементы.		
2.10.8 <b>пробная контактная линза:</b> Контактная линза, применяемая только офтальмологом или его ассистентом для определения требуемых параметров контактной линзы потенциального пациента.	en	trial contact lens, diagnostic contact lens
2.10.8.1 <b>пробная контактная линза не индивидуального применения:</b> Пробная контактная линза, которую разрешено надевать нескольким пациентам.	en	multipatient contact lens
<b>2.11 Термины, относящиеся к гигиеническому обращению с контактными линзами и материалам для ухода за ними</b>		
2.11.1 <b>активный ингредиент:</b> Компонент, представленный в достаточном количестве и имеющий предусмотренное назначение.	en	active ingredient
2.11.2 <b>антибактериальная активность:</b> Способность уничтожать/разрушать/дезактивировать микроорганизмы, предотвращать их размножение и/или патогенное действие.	en	antimicrobial activity
2.11.3 <b>антибактериальный агент:</b> Компонент, способный к антибактериальной активности.	en	antimicrobial agent
2.11.4 <b>нейтрализация:</b> Процесс, посредством которого активные ингредиенты (например, перекись водорода) в материале для ухода за контактными линзами, представляющие угрозу для тканей глаза, становятся неактивными и/или нетоксичными.	en	neutralization
Примечание — Не подразумевается, что в этом процессе уровень pH достигает 7,0.		
2.11.5 <b>нейтрализующий агент:</b> Химически активный (активные) ингредиент(ы), пригодные для нейтрализации.	en	neutralizing agent

<p><b>2.11.6 поверхностно-активное вещество:</b> Агент, изменяющий поверхностную энергию (поверхностное натяжение) жидкости.</p>	<p>en surfactant</p>
<p>Примечание — Поверхностно-активные вещества являются общепринятыми ингредиентами при составлении очистителей контактных линз.</p>	
<p><b>2.11.7 предохраняющее средство:</b> Компонент, предназначенный для предотвращения роста микроорганизмов в продукции или на ней.</p>	<p>en preservative</p>
<p><b>2.11.8 стаз:</b> Процесс угнетения роста микроорганизмов.</p>	<p>en stasis</p>
<p><b>2.11.9 бионагрузка:</b> Популяция жизнеспособных микроорганизмов в сырьевом материале, компоненте, готовой продукции и/или упаковке. [По [2]]</p>	<p>en bioburden</p>
<p>Примечание — Бионагрузку выражают в виде суммарного жизнеспособного количества (<i>TVC</i>) или колониеобразующих единиц (<i>KOE</i>) на линзу или заготовку, либо <i>KOE</i> на миллилитр раствора.</p>	
<p><b>2.11.10 стерильный:</b> Свободный от жизнеспособных микроорганизмов. [По [3]]</p>	<p>en sterile</p>
<p>Примечания 1 На практике такое абсолютное утверждение в отношении отсутствия микроорганизмов недоказуемо. Природа гибели микробов описывается экспоненциальной функцией. Поэтому присутствие жизнеспособных микроорганизмов на любом индивидуальном объекте может быть выражено статистически. Несмотря на то, что вероятность этого может быть сведена к очень низкому значению, ее невозможно довести до нуля. 2 Для более полной информации см. обозначения в [9] и [10].</p>	
<p><b>2.11.11 уровень обеспечения стерильности; УОС:</b> Вероятность присутствия жизнеспособных микроорганизмов на продукции после стерилизации. [По [3]]</p>	<p>en sterility assurance level, SAL</p>
<p>Примечание — УОС обычно выражают в виде отрицательной степени (<i>n</i>) десяти как <math>10^{-n}</math>.</p>	
<p><b>2.11.12 гигиенический уход:</b> Процедура, посредством которой контактные линзы поддерживают в состоянии, пригодном для безопасного применения.</p>	<p>en hygienic management</p>
<p><b>2.11.13 чистка контактной линзы:</b> Процесс удаления с контактной линзы поверхностных загрязнений.</p>	<p>en contact lens cleaning</p>
<p>Примечание — Чистка обычно бывает первой стадией гигиенического ухода за многоразовыми контактными линзами. В материалах для чистки контактных линз часто применяют химические агенты (например, поверхностно-активные вещества) для облегчения удаления посторонних веществ с контактной линзы.</p>	
<p><b>2.11.14 режим ухода за контактными линзами:</b> Последовательность процедур, установленная изготовителем контактных линз или материала для ухода за ними и применяемая пациентом для поддержания здоровья глаз, состояния линз и комфорта зрения.</p>	<p>en contact lens care regimen</p>
<p><b>2.11.15 дезинфекция контактной линзы:</b> Химический или физический процесс, направленный на сокращение числа жизнеспособных микроорганизмов на контактной линзе до уровня, безвредного как для здоровья глаз, так и для качества контактных линз и принадлежностей.</p>	<p>en contact lens disinfection</p>
<p>Примечание — Споры бактерий и некоторые вирусы не обязательно дезактивируются в процессе дезинфекции контактной линзы.</p>	
<p><b>2.11.15.1 агент для дезинфекции контактных линз:</b> Химически или физически активный ингредиент, применяемый при дезинфекции контактных линз.</p>	<p>en contact lens disinfection agent</p>

**2.11.15.2 материал для дезинфекции контактных линз:** Материал, обладающий бактерицидной активностью (убивает, разрушает или дезактивирует), который отвечает основным критериям автономного испытания, установленным в [8]. **en** contact lens disinfection product

**2.11.15.3 режим дезинфекции контактных линз:** Режим ухода за контактными линзами, рассчитанный на соответствие вспомогательным критериям автономного испытания и режимного испытания, установленным в [9]. **en** contact lens disinfection regimen

**2.11.16 абразивный очиститель:** Суспензия достаточной концентрации, применяемая для облегчения чистки контактных линз благодаря усиленному трению. **en** abrasive cleaner

**2.11.17 энзимный очиститель:** Жидкий или твердый препарат, содержащий в качестве активных ингредиентов один и более энзимов, предусмотренное назначение которого состоит в сокращении количества адсорбированных и абсорбированных контактной линзой белков и/или липидов. **en** enzymatic cleaner, protein or lipid remover

*Примечание* — Энзимные очистители являются опциональными материалами для ухода за контактными линзами, рекомендуемыми для использования при гигиеническом уходе за контактными линзами.

**2.11.18 ополаскивание:** Действие для удаления физических и химических загрязнителей с контактной линзы пропусканием потока подходящей жидкости по поверхностям линзы. **en** rinsing

*Примечание* — Изготовитель обычно указывает на этикетке ополаскивающей жидкости минимальное время ополаскивания линз, необходимое для обеспечения предусмотренного назначения.

**2.11.19 замачивание:** Действие, состоящее в погружении контактной линзы в предусмотренный раствор на заданное время. **en** soaking

*Примечание* — Изготовитель обычно указывает на этикетке замачивающего раствора или раствора для хранения минимальное время замачивания линз, необходимое для обеспечения предусмотренного назначения.

**2.11.20 замачивающий раствор:** Жидкий препарат, предусмотренное назначение которого состоит в поддержании контактной линзы в состоянии, пригодном для повторного использования в период, когда она не находится на глазе. **en** soaking solution, storage solution

*Примечание* — Замачивающий раствор может содержать предохраняющие средства.

**2.11.21 кондиционирующий раствор:** Жидкий препарат, составленный для замачивания и хранения контактных линз, предусмотренное назначение которого состоит в поддержании контактной линзы в состоянии, пригодном для повторного применения. **en** conditioning solution

*Примечание* — Кондиционирующие растворы обычно составляют с применением антибактериальных и нормирующих вязкость агентов и, в первую очередь, они предназначены для гигиенического ухода за жесткими контактными линзами.

**2.11.22 смачивающий раствор:** Жидкий препарат, наносимый на контактную линзу для улучшения кратковременной гидрофильности поверхности линзы. **en** wetting solution

*Примечание* — Поскольку эти растворы обычно содержат агенты, повышающие вязкость, они могут также действовать в пользу улучшения смазки между веком и контактной линзой.



2.11.23 <b>глазные капли:</b> Жидкий препарат, предназначенный для периодического применения пациентом непосредственно в глаз для облегчения дискомфорта пациента и подгонки допуска линзы физическими средствами.	<b>en</b> eye drops, lubricating and rewetting solution, rewetting drops
2.11.24 <b>многоцелевой раствор</b> ( <i>Ндп. комбинированный раствор</i> ): Жидкий препарат, обладающий более чем одной объявленной функцией при гигиеническом уходе за контактными линзами.	<b>en</b> multipurpose solution
2.11.25 <b>упаковочный раствор:</b> Жидкий препарат, применяемый изготовителем контактных линз или офтальмологом для транспортирования или хранения линз в первичной упаковке.	<b>en</b> packaging solution, shipping solution
<b>2.12 Разное</b>	
2.12.1 <b>афакия:</b> Состояние, при котором отсутствует природный хрусталик глаза.	<b>en</b> aphakia
2.12.2 <b>биосовместимость:</b> Способность материала не вызывать каких-либо аллергических, сверхчувствительных, раздражающих или токсических реакций при его контакте с тканью глаза человека или слоем слезной жидкости.	<b>en</b> biocompatibility, ocular biocompatibility
2.12.3 <b>клинический исследователь:</b> Лицо и/или организация, которое(ые) отвечают за проведение клинических испытаний и/или несут клиническую ответственность за благополучие привлеченных к испытаниям субъектов. [По [6]]	<b>en</b> clinical investigator
<i>Примечание</i> — Является ли клинический исследователь индивидуумом или учреждением, может зависеть от национального законодательства.	
2.12.4 <b>элюция:</b> Экстракция наименее агрессивного вида для удаления химикатов из материала контактной линзы.	<b>en</b> elution
<i>Примечание</i> — Как правило, для вымывания из материала контактной линзы или значительного разбавления некоторых присутствующих химикатов или загрязнений используют в качестве растворителей либо дистиллированную воду, солевой раствор и хлопковое масло, либо среду с культурой ткани и нормированные условия: комнатная температура и увеличенный период времени (например, от 24 до 72 ч).	
2.12.5 <b>экстрагируемое вещество:</b> Химикат, удаляемый в процессе экстракции из материала, составляющего контактную линзу.	<b>en</b> extractable substance, leachable substance, residual
2.12.6 <b>экстракция:</b> Процесс извлечения остаточных химикатов, присутствующих в материалах, посредством определенного растворителя на протяжении установленного времени и в заданных условиях.	<b>en</b> extraction
<i>Примечание</i> — Процесс экстракции, как правило, ассоциируется с агрессивными условиями удаления химикатов из материала, такими, как короткий период времени (например, 1 ч) и высокими температурами растворителя (например, 37 °С).	
2.12.7 <b>инокулят:</b> Взвесь известных микроорганизмов.	<b>en</b> inoculum
2.12.8 <b>точность:</b> Близость совпадения результата испытания и принятого значения сравнения (истинного значения).	<b>en</b> accuracy
<i>Примечание</i> — В применении к набору наблюдаемых значений точность описывает сочетание случайной составляющей (прецизионности) и общей систематической погрешности (достоверности).	
2.12.9 <b>прецизионность:</b> Близость совпадения взаимно независимых результатов испытаний, полученных в заданных условиях. [По [1]]	<b>en</b> precision



Примечание — Прецизионность зависит только от распределения случайных ошибок и не соотносится с истинным значением или принятым значением сравнения для испытуемого параметра. Сходимость и воспроизводимость являются составляющими прецизионности. См. соответствующую часть [2].

**2.12.9.1 сходимость:** Близость совпадения взаимно независимых результатов испытаний, полученных по одной и той же процедуре испытания на идентичном испытуемом материале в той же лаборатории тем же испытателем на том же оборудовании в течение короткого промежутка времени.

en repeatability

Примечание — Значение сходимости выражается в виде разности результатов испытания, ниже которой ожидается, что абсолютная разность двух отдельных результатов испытания окажется с вероятностью 95 %.

**2.12.9.2 воспроизводимость:** Близость совпадения взаимно независимых результатов испытаний, полученных по одной и той же процедуре испытания на идентичном испытуемом материале в разных лабораториях разными испытателями на разном оборудовании.

en reproducibility

Примечание — Значение воспроизводимости выражается в виде разности результатов испытания, ниже которой ожидается, что абсолютная разность двух отдельных результатов испытания окажется с вероятностью 95 %.

**2.12.10 призмная диоптрия  $\Delta$ , пдптр:** Единица измерения призмного отклонения, равная  $100 \operatorname{tg} \delta$ , где  $\delta$  — угол отклонения в градусах (...°).

en prism dioptre

[По [5]]

Примечание — Призмную диоптрию выражают в сантиметрах на метр (см/м).

**2.12.11 офтальмометр, кератометр:** Прибор для измерения радиусов кривизны роговицы на глазе человека.

en ophthalmometer, keratometer

Примечание — Такие приборы могут быть укомплектованы специальными приспособлениями для измерения радиусов кривизны передней и задней поверхностей контактной линзы вблизи ее осевой зоны.

**2.12.12 микросферометр, радиусоскоп:** Прибор для измерения радиуса кривизны контактной линзы.

en radiuscope, microspherometer

Примечание — Этот прибор обычно применяют для измерения радиуса задней оптической зоны жесткой контактной линзы.

## 2.13 Буквенные обозначения и символы

Таблица 1 — Буквенные обозначения и символы

Обозначения	Размер	№ статьи
$r_0$	Радиус оптической зоны задней поверхности	2.2.2.1
$r_0$	Радиус центральной оптической зоны задней поверхности	2.2.2.2
$r_1, r_2$	Радиус периферийной оптической зоны задней поверхности	2.2.2.3
$r_1, r_2$	Задний периферийный радиус	2.2.2.4
$r_{a0}$	Радиус оптической зоны передней поверхности	2.2.2.5
$r_{a0}$	Радиус центральной оптической зоны передней поверхности	2.2.2.6
$r_{a1}, r_{a2}$	Радиус периферийной оптической зоны передней поверхности	2.2.2.7
$r_{a1}, r_{a2}$	Передний периферийный радиус	2.2.2.8
$\varnothing_T$	Общий диаметр	2.2.3.1

Окончание таблицы 1

Обозначения	Размер	№ статьи
$\varnothing_0$	Диаметр задней оптической зоны	2.2.3.3
$\varnothing_0$	Диаметр центральной оптической зоны задней поверхности	2.2.3.4
$\varnothing_1, \varnothing_2$	Диаметр периферийной оптической зоны задней поверхности	2.2.3.5
$\varnothing_1, \varnothing_2$	Диаметр периферийной зоны задней поверхности	2.2.3.6
$\varnothing_{a0}$	Диаметр оптической зоны передней поверхности	2.2.3.7
$\varnothing_{a0}$	Диаметр центральной оптической зоны передней поверхности	2.2.3.8
$\varnothing_{a1}, \varnothing_{a2}$	Диаметр периферийной оптической зоны передней поверхности	2.2.3.9
$\varnothing_{a1}, \varnothing_{a2}$	Диаметр периферийной зоны передней поверхности	2.2.3.10
$t_A$	Осевая толщина	2.2.4.4
$t_{EA}$	Осевая толщина края	2.2.4.5
$t_{CJ}$	Толщина стыка с лентикуляром	2.2.4.8
$t_C$	Толщина в геометрическом центре	2.2.4.1
$t_O$	Толщина в оптическом центре	2.2.4.2
$t_{HM}$	Усредненная толщина	2.2.4.3
$t_{PJ}$	Толщина периферийного стыка <sup>a</sup>	2.2.4.9
$t_R$	Радиальная толщина <sup>a</sup>	2.2.4.6
$t_{ER}$	Радиальная толщина края <sup>a</sup>	2.2.4.7
$l_A$	Осевое поднятие	2.2.1.23
$l_{EA}$	Осевое поднятие края	2.2.1.24
$l_R$	Радиальное поднятие	2.2.1.21
$l_{ER}$	Радиальное поднятие края	2.2.1.22
$F'_V$	Задняя вершинная рефракция	2.2.1.4
$F_V$	Передняя вершинная рефракция	2.2.1.3
$d$	Смещение оптики	2.2.1.11
$\tau_V$	Световой коэффициент пропускания	2.6.10
$Dk$	Кислородопроницаемость	2.6.3
$Dk/t$	Коэффициент пропускания кислорода	2.6.5
$j$	Поток кислорода	2.6.4

<sup>a</sup> Во Франции для обозначения толщины общепринято буквенное обозначение *e* от слова «épaisseur» вместо *t* от слова «thickness».

### 3 Классификация материалов контактных линз

3.1 Конкретное обозначение контактной линзы или материала для нее задают в виде шестичленного кодирования следующим образом:

(префикс) (корень) (серия) (групповой суффикс) (интервал  $Dk$ ) (код модификации)

Для гидрогелевых материалов контактных линз это обозначение указывает, является ли материал ионным, и характеризует интервал, в котором находится содержание воды. Для негидрогелевых материалов контактных линз классификация обозначает наличие/отсутствие кремнийорганических/фтористых соединений и группу кислородопроницаемости. Для материалов обоих видов отмечают наличие или отсутствие модификаций поверхности (см. 3.7).

3.2 Префикс представляет собой код, присваиваемый материалу для обозначения определенного химического состава. Использование этого префикса является факультативным для всех стран, кроме США, где его присвоением ведает Американский Совет по присвоенным именам (USAN)<sup>1)</sup>.

3.3 Применяют корни двух видов. Корень *filcon* присоединяют к префиксу для материалов, которые содержат 10 % и более воды по массе. Корень *focon* присоединяют к префиксу для материалов, которые содержат не более 10 % воды по массе.

3.4 Суффикс серии также присваивает Совет USAN. Его применяют в тех случаях, когда первоначальное соотношение мономеров существующего материала контактных линз видоизменяется для получения нового материала. В этом случае после обозначения корня добавляют прописную букву «А». Последующие изменения пропорций идентичных мономеров обозначают следующими буквами алфавита. Эти буквы применяют для того, чтобы различать полимеры с идентичным составом мономеров, присутствующих в разных соотношениях.

3.5 Суффикс группы, представленный римскими цифрами, обозначает интервал значений содержания воды и ионное содержание для филконовых материалов. Для фоконовых материалов он обозначает наличие/отсутствие кремнийорганических/ фтористых соединений.

3.5.1 Для гидрогелевых материалов применяют суффиксы группы, приведенные в таблице 2.

Т а б л и ц а 2 — Групповые суффиксы для гидрогелевых материалов

Суффикс группы	Гидрогелевый материал	Описание
I	С низким содержанием воды, не ионный	Материалы, содержащие менее 50 % воды и не более 1 % (молярная фракция) мономеров, которые являются ионными при уровне pH 7,2
II	Со средним и высоким содержанием воды, не ионный	Материалы, содержащие не менее 50 % воды и не более 1 % (молярная фракция) мономеров, которые являются ионными при уровне pH 7,2
III	С низким содержанием воды, ионный	Материалы, содержащие менее 50 % воды и более 1 % (молярная фракция) мономеров, которые являются ионными при уровне pH 7,2
IV	Со средним и высоким содержанием воды, ионный	Материалы, содержащие не менее 50 % воды и более 1 % (молярная фракция) мономеров, которые являются ионными при уровне pH 7,2
V	Материалы с повышенной кислородопроницаемостью <sup>a</sup> (например, силикон-гидрогель)	Материалы с кислородопроницаемостью ( <i>Dk</i> ) свыше 30 единиц <i>Dk</i> , у которых <i>Dk</i> превышает значение, ожидаемое исходя только из содержания воды в самом материале

<sup>a</sup> Предполагается, что эта классификация будет и далее детализироваться по мере получения большей информации о материалах этой категории.

П р и м е ч а н и е — Низкое содержание воды определяется как содержание воды менее 50 % (менее 50 %); среднее содержание воды — как содержание воды от 50 % до 65 % включительно (50 % — 65 % воды); высокое содержание воды — как содержание воды более 65 % (более 65 %). Таким образом, суффиксы групп II и IV включают все материалы с содержанием воды 50 % и более.

<sup>1)</sup> Американский совет по присвоенным именам, c/o American Medical Association, P.O. Box 10970, Chicago, Illinois, USA, 60610; тел. (312) 464-4046.

3.5.2 Для негидрогельных материалов применяют суффиксы группы, приведенные в таблице 3.

Т а б л и ц а 3 — Групповые суффиксы для негидрогельных материалов

Суффикс группы	Негидрогельный материал
I	Материалы, не содержащие ни кремния, ни фтора
II	Материалы, содержащие кремний, но не фтор
III	Материалы, содержащие как кремний, так и фтор
IV	Материалы, содержащие фтор, но не кремний

Примечание — В состав полимеров могут также входить инициаторы, катализаторы, красители, УФ-поглощающие вещества, фильтры и увлажняющие агенты, которые могут присутствовать и в готовом материале. Для ясности и простоты эти компоненты не включены в заявленный состав.

3.6 Интервал кислородопроницаемости (интервал  $Dk$ ), представленный в виде цифрового обозначения, классифицирует материал по интервалам  $Dk$ , которые признаны существенными для пациента, носящего контактные линзы. Интервалы кислородопроницаемости относят по классификации присвоением числа в обозначении к одной из категорий, приведенных в таблице 4.

Т а б л и ц а 4 — Интервалы кислородопроницаемости

Категория	Единицы $Dk$ через гПа	Единицы $Dk$ через ммHg
0	Менее 0,75 ед. $Dk$	Менее 1 ед. $Dk$
1	От 0,75 до 11,75 ед. $Dk$	От 1 до 15 ед. $Dk$
2	От 12,0 до 22,5 ед. $Dk$	От 16 до 30 ед. $Dk$
3	От 22,75 до 45,0 ед. $Dk$	От 31 до 60 ед. $Dk$
4	От 45,25 до 75,0 ед. $Dk$	От 61 до 100 ед. $Dk$
5	От 75,25 до 112,5 ед. $Dk$	От 101 до 150 ед. $Dk$
6	От 112,75 до 150,0 ед. $Dk$	От 151 до 200 ед. $Dk$
7 и т.д.	С приращением по 37,5 ед. $Dk$	С приращением по 50 ед. $Dk$

3.7 Код модификации, представленный в виде строчной буквы « $m$ », обозначает, что линза имеет модифицированную поверхность с характеристиками, отличающимися от сырьевого материала. Этот суффикс применяют только в том случае, когда контактная линза была подвергнута процессу модификации поверхности. В качестве примеров можно упомянуть:

- плазменную обработку;
- кислотный или щелочной гидролиз;
- внесение материала, мигрирующего к поверхности, и др.

Некоторые виды окрашенных линз также можно рассматривать как линзы с модифицированной поверхностью. В случае не модифицированной поверхности этот суффикс опускают.

3.8 Примеры кодовой классификации:

**Пример 1 — Гидрогельный материал**

*Гидрогельный материал, формула которого носит код «Cromo» по USAN, состоящий из модификации соотношения мономеров «А», содержащий 78 % воды, 0,6 % молярной фракции ионных мономеров и обнаруживающий кислородопроницаемость 42 ед.  $Dk$ , классифицируют следующим кодом:*

*«Cromofilcon A II 3»*

**Пример 2 — Негидрогельный материал**

*Негидрогельный материал, формула которого носит код «Fluorsil» по USAN, содержащий как силикон, так и фторид, обнаруживающий кислородопроницаемость 132 ед.  $Dk$  и подвергнутый плазменной обработке, классифицируют следующим кодом:*

*«Fluorsilfocon III 6 m».*



Приложение А  
(справочное)

Технические требования  
к жестким контактными линзам

**А.1 Общие положения**

Контактную линзу рассматривают со стороны передней поверхности. Все линейные размеры должны быть выражены в миллиметрах. Дополнительные частные требования, такие как степень сглаживания переходов, форма края и окрашивание материала, могут быть включены в технические требования в виде «Дополнительных примечаний».

Геометрию передней поверхности и толщину иногда не включают в технические требования. В таких случаях изготовителю нужно будет назначить этим параметрам подходящие значения. Технические требования могут содержать описание материала, из которого надлежит изготавливать контактную линзу.

В технические требования на бифокальную контактную линзу должна быть включена схема.

Примеры способов представления технических требований приведены в А.2. Объяснение обозначений, используемых в этих примерах, см. в таблице 1.

Примечание — Формирование формы многорадиусной контактной линзы проводится в соответствии с расчетными параметрами, указанными в «Таблицах технологических и контрольных параметров жестких роговичных контактных линз», применяемых в Российской Федерации».

**А.2 Примеры**

**А.2.1 Пример 1 — Трехкривизновая корнеальная контактная линза с фенестрацией**

На рисунке А.1 приведены три примера (в рамках) альтернативного представления технических требований к трехкривизновой корнеальной контактной линзе с фенестрацией.

	$r_0$	:	$\varnothing_0$	/	$r_1$	:	$\varnothing_1$	/	$r_2$	:	$\varnothing_T$	$F'_V$	$t_C$
	7,60	:	7,00	/	8,30	:	8,80	/	12,25	:	9,20	-6,00	0,10
Заданная фенестрация	1 фенестрация: диаметром 0,3 мм в 2 мм от края												

а) Вариант 1

$r_0$	:	$\varnothing_0$		7,60	:	7,00
$r_1$	:	$\varnothing_1$		8,30	:	8,80
$r_2$	:	$\varnothing_T$		12,25	:	9,20
		$F'_V$			:	-6,00
		$\varnothing_{a0}$			:	7,40
		$t_C$			:	0,10
Заданная фенестрация	1 фенестрация: диаметром 0,3 мм в 2 мм от края					

б) Вариант 2

$r_0$	7,60
$F'_V$	-6,00
$\varnothing_T$	9,20
$t_C$	0,10
$r_1 / \varnothing_0$	8,30 / 7,00
$r_2 / \varnothing_1$	12,25 / 8,80
$\varnothing_{a0}$	7,40
Заданная фенестрация	1 фенестрация: диаметром 0,3 мм в 2 мм от края

с) Вариант 3

Только в этой форме технических требований можно задать радиус и ширину периферийных кривых; в данном примере в виде 8,30/0,9 и 12,25/0,2 соответственно.

Рисунок А.1 — Представление технических требований к трехкривизновой корнеальной контактной линзе с фенестрацией

### А.2.2 Пример 2 — Корнеальная контактная линза с торической задней поверхностью и сферической передней поверхностью

На рисунке А.2 приведены два примера (в рамках) альтернативного представления технических требований к корнеальной контактной линзе с торической задней поверхностью и сферической передней поверхностью.

$r_0$	:	$\varnothing_0$	/	$r_1$	:	$\varnothing_1$	/	$r_2$	:	$\varnothing_2$	/	$r_2$	:	$\varnothing_T$	$F'_V$
<u>8,20</u>	:	7,50	/	<u>8,70</u>	:	8,30	/	<u>9,20</u>	:	9,10	/	<u>9,70</u>	:	9,50	+ 0,75
7,60				8,10				8,60				9,10			

а) Вариант 1

$r_0$	8,20 / 7,60
$F'_V$	+ 0,75
$\varnothing_T$	9,50
$t_c$	0,15
$r_1$	8,70 / 8,10
$\varnothing_0$	7,50
$r_2$	8,70 / 8,10
$\varnothing_1$	8,30
$r_3$	9,70 / 9,10
$\varnothing_2$	9,10

б) Вариант 2

Тороидальную поверхность задают радиусами кривизны по двум ее главным меридианам, причем радиус по более пологому меридиану записывают первым или над чертой, а радиус более крутого меридиана — вторым или под чертой. Диаметр зоны задают для более пологого меридиана.

Заднюю вершинную рефракцию в воздухе задают только вдоль более пологого главного меридиана (в данном примере + 0,75 вдоль радиуса 8,20). Это приемлемо только для торических корнеальных линз с торической задней поверхностью и сферической передней поверхностью.

Рисунок А.2 — Представление технических требований к корнеальной контактной линзе с торической задней поверхностью и сферической передней поверхностью

### А.2.3 Пример 3 — Контактная линза с торической задней периферийной зоной

На рисунке А.3 приведены два примера (в рамках) альтернативного представления технических требований к контактной линзе с торической задней периферийной зоной.

$r_0$	:	$\varnothing_0$	7,80	:	7,00
$r_1$	:	$\varnothing_1$	<u>8,80</u>	:	8,40
			8,20		
$r_2$	:	$\varnothing_T$	<u>11,00</u>	:	9,00
			10,40		
$F'_V$					+ 15,00
$\varnothing_{a0}$					7,40

а) Вариант 1

Рисунок А.3 — Представление технических требований к контактной линзе с торической задней периферийной зоной, лист 1

$r_0$	7,80
$F'_V$	+ 15,00
$\varnothing_T$	9,00
$t_c$	0,25
$r_1$	8,80 / 8,20
$\varnothing_0$	7,00
$r_2$	11,00 / 10,40
$\varnothing_1$	8,40
$\varnothing_{a0}$	7,40

b) Вариант 2

Тороидальную периферийную зону задают радиусами кривизны по двум ее главным меридианам. Диаметр зоны задают для более пологого меридиана.

Рисунок А.3, лист 2

**А.2.4 Пример 4 — Корнеальная контактная линза с торической передней поверхностью**

На рисунке А.4 приведены два примера (в рамках) альтернативного представления технических требований к корнеальной контактной линзе с торической передней поверхностью.

	$r_0$	:	$\varnothing_0$	/	$r_1$	:	$\varnothing_1$	/	$r_2$	:	$\varnothing_T$
	7,95	:	7,60	/	9,20	:	8,80	/	11,00	:	9,30
$F'_V$	- 3,50 / - 1,50 × 180										
Предписанная призма <sup>a</sup>	1,5 основание 270										
$t_c$	0,30										

a) Вариант 1

$r_0$	7,95
$F'_V$	- 3,50 / - 1,50 × 180
$\varnothing_T$	9,30
$t_c$	0,30
$r_1 / \varnothing_0$	9,20 / 7,60
$r_2 / \varnothing_1$	11,00 / 8,80
Предписанная призма <sup>a</sup>	1,5 основание 270

b) Вариант 2

<sup>a</sup> Предполагается, что при ношении линзы призма будет расположена основанием вниз (т.е. на 270°).

Рисунок А.4 — Представление технических требований к корнеальной контактной линзе с торической передней поверхностью

**А.2.5 Пример 5 — Биторическая корнеальная контактная линза**

На рисунке А.5 приведены два примера (в рамках) альтернативного представления технических требований к биторической корнеальной контактной линзе.

$r_0$	:	$\varnothing_0$	/	$r_1$	:	$\varnothing_1$	/	$r_2$	:	$\varnothing_T$	$F'_V$
8,00	:	7,50	/	9,95	:	9,00	/	12,75	:	9,50	- 2,50
7,40				8,85				10,65			- 8,00

a) Вариант 1

$r_0$	8,00 / 7,40
$F'_V$	- 2,50 / - 6,00
$\varnothing_T$	9,50
$t_C$	0,15
$r_1$	9,95 / 8,85
$\varnothing_0$	7,50
$r_2$	12,75 / 10,65
$\varnothing_1$	9,00

b) Вариант 2

Значения задней вершинной рефракции в воздухе задают по двум меридианам: по более пологому и по более крутому. В данном примере минус 2,50 по радиусу 8,00; минус 6,00 по радиусу 7,40.

Рисунок А.5 — Представление технических требований к биторической корнеальной контактной линзе

#### А.2.6 Пример 6 — Бифокальная концентрическая контактная линза со сплошной передней поверхностью

На рисунке А.6 приведен пример (в рамке) представления технических требований к бифокальной концентрической контактной линзе со сплошной передней поверхностью. На рисунке А.7 приведена схема, составляющая часть этих требований.

$r_0$	:	$\varnothing_0$	8,10	:	8,00
$r_1$	:	$\varnothing_1$	8,80	:	8,80
$r_2$	:	$\varnothing_T$	10,75	:	9,20
$F'_V$ зоны для дали вместе с дополнительной рефракцией зоны для близи			+ 2,50 доп. + 2,00		
Диаметр зоны для дали			Центральный фронтальный сегмент диаметром 3,00 мм		

Рисунок А.6 — Представление технических требований к бифокальной концентрической контактной линзе со сплошной передней поверхностью

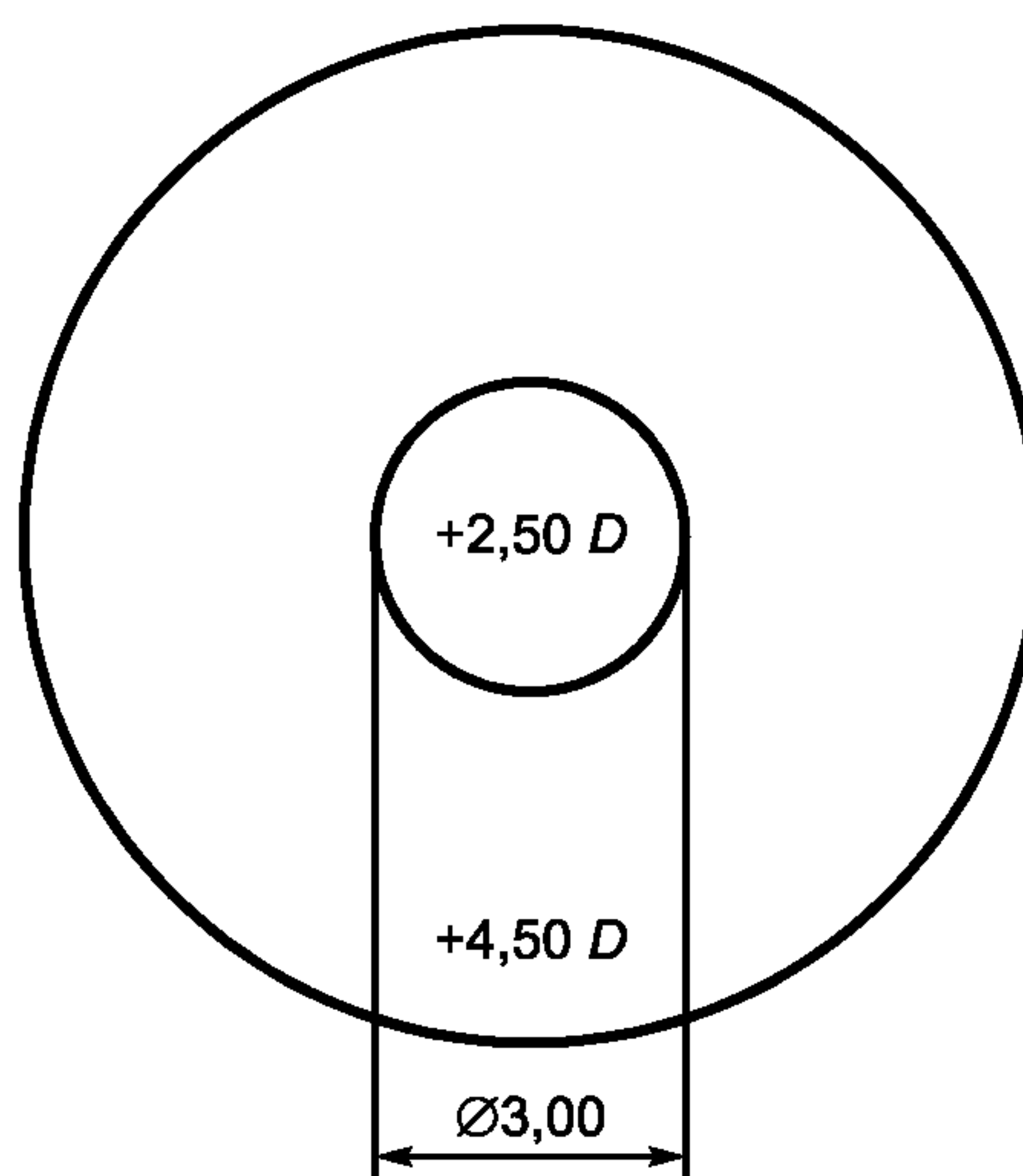


Рисунок А.7 — Схема, составляющая часть требований примера 6



**А.2.7 Пример 7 — Бифокальная контактная линза с серповидным впаиным сегментом**

На рисунке А.8 приведены два примера (в рамках) альтернативного представления технических требований к бифокальной контактной линзе с серповидным впаиным сегментом. На рисунке А.9 приведена схема, составляющая часть этих требований.

$r_0$	:	$\varnothing_0$	7,85	:	8,00
$r_1$	:	$\varnothing_1$	8,60	:	9,00
$r_2$	:	$\varnothing_T$	9,70	:	10,00
$F'_V$ зоны для дали вместе с дополнительной рефракцией зоны для близи			+ 1,50 доп. + 2,00		
Предписанная призма			1,5 основание 270		
Размер и положение сегмента			Ширина сегмента 7,5 мм, высота 3,75 мм		
Заданное усечение			Усечение 0,75 мм вдоль, 5,00 снизу		

а) Вариант 1

$r_0$	7,85
$F'_V$	+ 1,50
$\varnothing_T$	10,00
$t_c$	0,30
$r_1 / \varnothing_0$	8,60 / 8,00
$r_2 / \varnothing_1$	9,70 / 9,00
Дополнительная рефракция зоны для близи	
Предписанная призма	
Размер и положение сегмента	
Заданное усечение	
Доп. + 2,00	
1,5 основание 270	
Ширина сегмента 7,5 мм, высота 3,75 мм	
Усечение 0,75 мм вдоль, 5,00 снизу	

б) Вариант 2

Рисунок А.8 — Представление технических требований к бифокальной контактной линзе с серповидным впаиным сегментом

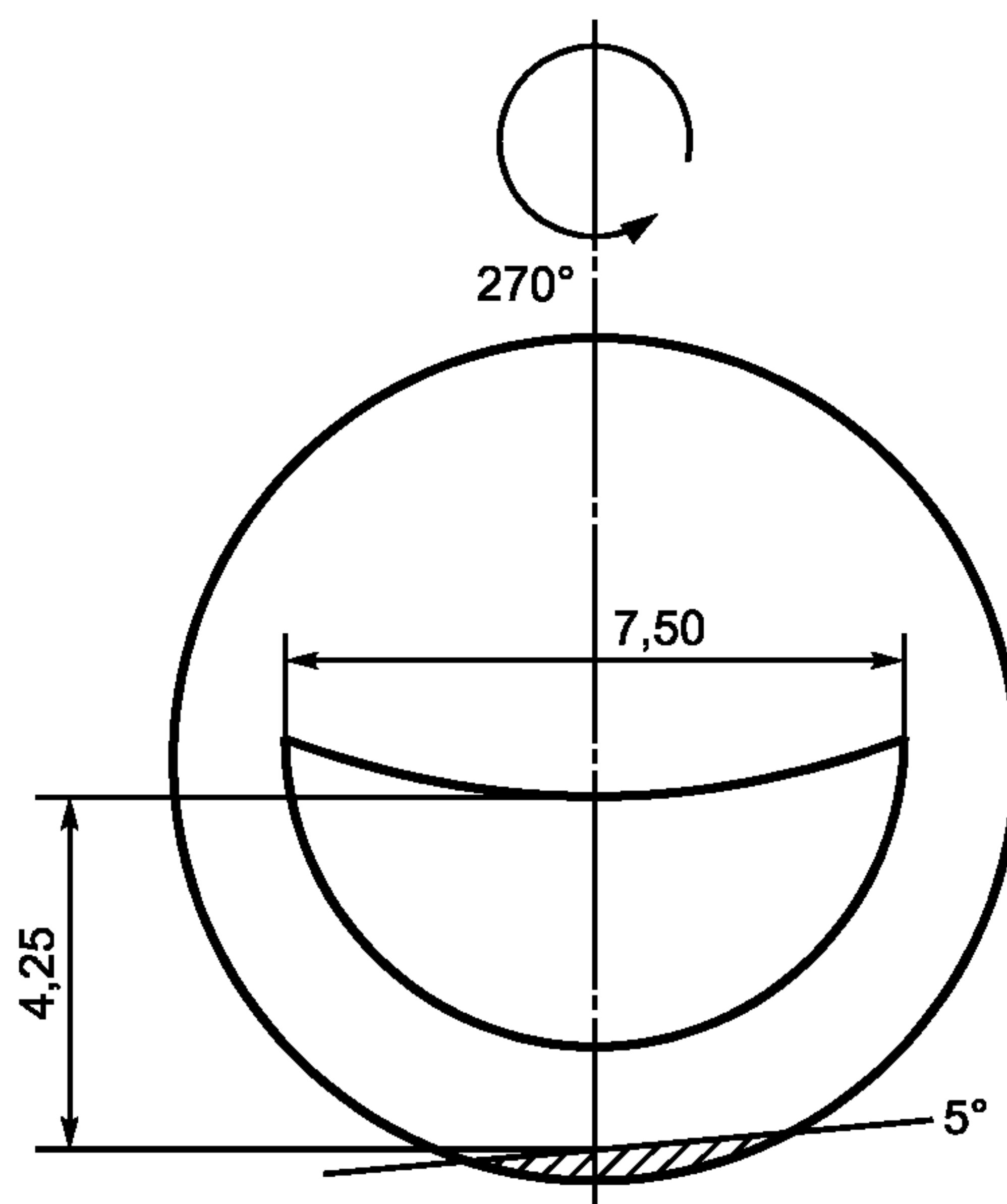


Рисунок А.9 — Схема, составляющая часть требований примера 7

**А.2.8 Пример 8 — Склеральная контактная линза предварительно заданной формы**

На рисунке А.10 приведен пример (в рамке) представления технических требований к склеральной контактной линзе предварительно заданной формы.

$r_0$	:	$\varnothing_0$	/	$r_1$	:	$\varnothing_1$	/	$r_2^a$	:	$\varnothing_T^b$	<sup>c</sup>	$d^d$	$F'_V$
8,50	:	12,50	/	11,00	:	14,00	/	13,00	:	23,00 × 21,00	L30	d1,00 in	- 8,00

<sup>a</sup> Радиус склеральной зоны.

<sup>b</sup> Габаритный диаметр по длинной и короткой осям.

<sup>c</sup> Ориентация длинной оси в стандартной нотации.

<sup>d</sup> Смещение оптики (в данном примере 1,00 мм в назальном направлении).

Рисунок А.10 — Представление технических требований к склеральной контактной линзе предварительно заданной формы

**А.2.9 Пример 9 — Склеральная контактная линза-оттиск**

На рисунке А.11 приведен пример (в рамке) представления технических требований к склеральной контактной линзе-оттиску.

$r_0$	:	$\varnothing_0$	/	$r_1$	:	$\varnothing_1$
8,50	:	8,75	/	10,00	:	10,50
Вершинный зазор Требование к заднему склеральному размеру $F'_V$						
Вершинный зазор 0,25 Задний склеральный размер — как обозначено на форме - 1,00						

Рисунок А.11 — Представление технических требований к склеральной контактной линзе-оттиску

**Приложение В**  
**(справочное)**

**Технические требования к мягким контактными линзам**

**В.1 Общие положения**

Гидрогелевые контактные линзы бывают доступны в ограниченном наборе параметров. Этот набор параметров отвечает стандартной конструкции контактной линзы. Технические требования к гидрогелевой контактной линзе должны задавать тип контактной линзы и соответствующие размеры, необходимые для единообразной идентификации контактной линзы. В технических требованиях на нестандартную контактную линзу должны быть указаны все параметры, необходимые для определения этой контактной линзы.

Как и в случае жестких контактных линз, мягкую контактную линзу рассматривают спереди, как будто она надета на глаз. Все линейные размеры приводят в миллиметрах. Дополнительные частные требования, такие как степень сглаживания переходов, форма края и окрашивание материала, могут быть включены в технические требования в виде «Дополнительных примечаний».

Геометрию передней поверхности и толщину редко включают в технические требования. В таких случаях изготовителю нужно будет назначить этим параметрам подходящие значения. Предполагается, что при ношении призма будет расположена основанием вниз.

Примеры способов представления технических требований приведены в В.2. Объяснение обозначений, используемых в этих примерах, см. в таблице 1.

**В.2 Примеры**

**В.2.1 Пример 1 — Двухкривизновая гидрогелевая контактная линза**

На рисунке В.1 приведены два примера (в рамках) альтернативного представления технических требований к двухкривизновой гидрогелевой контактной линзе.

$r_0$	:	$\varnothing_0$	/	$r_1$	:	$\varnothing_T$	$F'_V$
8,80	:	12,00	/	9,50	:	14,00	- 4,00

а) Вариант 1

$r_0$	:	$\varnothing_0$	8,80	:	12,00
$r_1$	:	$\varnothing_T$	9,50	:	14,00
$F'_V$					- 4,00
$\varnothing_{a0}$					8,00
$t_c$					0,06

б) Вариант 2

Рисунок В.1 — Представление технических требований к двухкривизновой гидрогелевой контактной линзе

**В.2.2 Пример 2 — Гидрогелевая контактная линза с торической передней поверхностью**

На рисунке В.2 приведены два примера (в рамках) альтернативного представления технических требований к гидрогелевой контактной линзе с торической передней поверхностью.

$r_0$	:	$\varnothing_0$	/	$r_1$	:	$\varnothing_T$
8,70	:	12,50	/	9,70	:	14,50
$F'_V$						- 3,50/- 1,50 × 180
Предписанная призма						1,5 основание 270
$t_c$						0,30

а) Вариант 1

Рисунок В.2 — Представление технических требований к гидрогелевой контактной линзе с торической передней поверхностью, лист 1

$r_0$  :  $\varnothing_0$   
 $r_1$  :  $\varnothing_T$   
 $t_C$   
 $F'_V$   
 Предписанная призма

8,70	:	12,50
9,70	:	14,50
		0,30
		-3,50/-1,50 × 180
		1,5 основание 270

b) Вариант 2

Рисунок В.2, лист 2



## Алфавитный указатель терминов на русском языке

<b>А</b>		зона оптическая [контактной линзы]	2.2.1.9
агент антибактериальный	2.11.3	зона оптическая прогрессивная [контактной линзы]	2.4.2
агент для дезинфекции контактных линз	2.11.15.1	зона оптическая центральная [контактной линзы]	2.4.5
агент нейтрализующий	2.11.5	зона периферийная [контактной линзы]	2.2.1.10
активность антибактериальная	2.11.2	зона периферийная оптическая [контактной линзы]	2.4.6
афакия	2.12.1	зона склеральная [контактной линзы]	2.5.13
<b>Б</b>		зона тороидальная	2.2.1.34
балласт [контактной линзы]	2.2.1.40	<b>И</b>	
балласт призмный [контактной линзы]	2.2.1.41	ингредиент активный	2.11.1
бионагрузка	2.11.9	инокулят	2.12.7
биосовместимость	2.12.2	ионный [материал контактной линзы]	2.6.7
<b>В</b>		исследователь клинический	2.12.3
вершина задняя [контактной линзы]	2.2.1.15	<b>К</b>	
вещество поверхностно-активное	2.11.6	канал [склеральной контактной линзы]	2.5.14
вещество экстрагируемое	2.12.5	капли глазные	2.11.23
влажность [контактной линзы]	2.6.6	кератометр	2.12.11
воспроизводимость	2.12.9.2	кислородопроницаемость [контактной линзы]	2.6.3
высота сегмента [контактной линзы]	2.4.12	класс 1	2.6.11.3
<b>Г</b>		класс 2	2.6.11.4
газопроницаемость [контактной линзы]	2.6.2	конструкция клиновидная [контактной линзы]	2.2.1.42
<b>Д</b>		контейнер для хранения контактных линз	2.1.19
дата окончания срока годности	2.9.9	коэффициент пропускания кислорода [контактной линзы]	2.6.5
дата утилизации	2.9.11	коэффициент пропускания световой [контактной линзы]	2.6.10
дезинфекция контактной линзы	2.11.15	коэффициент пропускания спектральный край [контактной линзы]	2.6.9
децентрация оптическая [контактной линзы]	2.2.1.13	<b>Л</b>	
диаметр габаритный	2.2.3.1	лентикуляр [контактной линзы]	2.2.1.46
диаметр главный оптический [склеральной контактной линзы]	2.5.8	лентикуляр отрицательный [контактной линзы]	2.2.1.47
диаметр задний периферийный [контактной линзы]	2.2.3.6	лентикуляр параллельный [контактной линзы]	2.2.1.48
диаметр общий [контактной линзы]	2.2.3.1	лентикуляр положительный [контактной линзы]	2.2.1.49
диаметр оптической зоны [контактной линзы]	2.2.3.2	линза жидкая	2.2.1.8
диаметр оптической зоны задней поверхности [контактной линзы]	2.2.3.3	линза контактная	2.1.1
диаметр оптической зоны передней поверхности [контактной линзы]	2.2.3.7	линза контактная асферическая	2.2.1.31
диаметр периферийной зоны передней поверхности [контактной линзы]	2.2.3.10	линза контактная бандажная	2.10.7
диаметр периферийной оптической зоны задней поверхности [контактной линзы]	2.2.3.5	линза контактная биасферическая	2.3.2
диаметр периферийной оптической зоны передней поверхности [контактной линзы]	2.2.3.9	линза контактная биторическая	2.2.1.33
диаметр центральной оптической зоны задней поверхности [контактной линзы]	2.2.3.4	линза контактная бифокальная	2.1.12
диаметр центральной оптической зоны передней поверхности [контактной линзы]	2.2.3.8	линза контактная бифокальная с переносом линии визирования	2.4.15
диоптрия призмная	2.12.10	линза контактная гидрогелевая	2.1.9
добавка	2.4.1	<i>линза контактная гидрофильная</i>	2.1.9
доза единичная	2.9.4	линза контактная двухкривизновая	2.2.1.28
<b>З</b>		линза контактная двухкривизновая асферическая	2.3.4
замачивание	2.11.19	линза контактная дифракционная бифокальная	2.4.13
зона асферическая [контактной линзы]	2.3.1	линза контактная жесткая	2.1.6

линза контактная жесткая газопроницаемая	2.1.7	линза контактная трехкривизновая асферическая	2.3.5
линза контактная, изготовленная методом ротационной полимеризации	2.8.2	линза контактная частой замены	2.10.3.1
линза контактная комбинированная	2.1.10	линза-оттиск контактная склеральная	2.5.2
линза контактная концентрическая бифокальная	2.4.3	линза слезная	2.2.1.8
линза контактная концентрическая многофокальная	2.4.4	лоток формовочный	2.5.4
линза контактная корнеальная	2.1.2	<b>М</b>	
линза контактная косметическая	2.10.5	материал для дезинфекции контактных линз	2.11.15.2
линза контактная лентикулярная	2.1.4	материал для ухода за контактными линзами	2.1.16
линза контактная лечебная	2.1.5	микросферометр	2.12.12
линза контактная литая	2.8.3	<b>Н</b>	
линза контактная многофокальная синхронного изображения	2.1.13	назначение предусмотренное	2.9.1
линза контактная многофокальная синхронного изображения	2.4.14	не ионный [материал контактной линзы]	2.6.8
линза контактная мультикривизновая	2.2.1.30	нейтрализация	2.11.4
линза контактная мультикривизновая асферическая	2.3.6	ношение дневное	2.10.4.1
линза контактная мягкая	2.1.8	ношение продолжительное [контактной линзы]	2.10.4.2
линза окрашенная непрозрачная	2.7.2	<b>О</b>	
линза контактная нулевая	2.2.1.7	оболочка контактная косметическая	2.10.6
линза контактная одноразовая	2.10.1	оболочка-оттиск склеральная	2.5.3
линза контактная окрашенная	2.7.1	оболочка склеральная	2.5.1
линза контактная отрицательная	2.2.1.6	окрашивание манипуляционное [контактной линзы]	2.7.4
линза контактная плановой замены	2.10.3.2	окрашивание оттеночное [контактной линзы]	2.7.3
линза контактная повторного использования	2.10.2	ополаскивание	2.11.18
линза контактная положительная	2.2.1.5	ось геометрическая контактной линзы	2.2.1.14
линза контактная пробная	2.10.8	офтальмометр	2.12.11
линза контактная пробная не индивидуального применения	2.10.8.1	очиститель абразивный	2.11.16
линза контактная прогрессивная	2.1.14	очиститель энзимный	2.11.17
линза контактная с асферической периферией	2.3.3	<b>П</b>	
линза контактная с впаиным сегментом	2.4.11	партия	2.9.13
линза контактная с высоким влажностенданием	2.6.6.3	переход	2.2.1.38
<i>линза контактная синхронного зрения</i>	2.4.14	переход гладкий	2.2.1.39
линза контактная склеральная	2.1.3	<i>период использования</i>	2.9.11
линза контактная склеральная предварительно заданной формы	2.5.5	периодичность замены [контактной линзы]	2.10.3
линза контактная с низким влажностенданием	2.6.6.1	плоскость главная оптическая [склеральной контактной линзы]	2.5.9
линза контактная с обработанной поверхностью	2.1.11	поверхность задняя (вогнутая) [контактной линзы]	2.2.1.1
линза контактная со средним влажностенданием	2.6.6.2	поверхность передняя (выпуклая) [контактной линзы]	2.2.1.2
линза контактная сплошная бифокальная	2.4.9	поверхность сферическая	2.2.1.25
линза контактная сплошная многофокальная	2.4.10	поднятие края осевое	2.2.1.24
линза контактная сфероторическая	2.2.1.35	поднятие края радиальное	2.2.1.22
линза контактная с центром для близи	2.4.8	поднятие осевое [контактной линзы]	2.2.1.23
линза контактная с центром для дали	2.4.7	поднятие радиальное [контактной линзы]	2.2.1.21
<i>линза контактная твердая</i>	2.1.6	поток кислорода	2.6.4
<i>линза контактная твердая газопроницаемая</i>	2.1.7	прецизионность	2.12.9
линза контактная торическая	2.2.1.32	принадлежность к контактной линзе	2.1.15
линза контактная точеная	2.8.1	принадлежности линз контактных прочие	2.1.17
линза контактная трехкривизновая	2.2.1.29	присоска	2.1.18
		<b>Р</b>	
		радиус задний периферийный [контактной линзы]	2.2.2.4

радиус кривизны вершинный [асферической контактной линзы]	2.3.7
радиус кривизны сагиттальный [контактной линзы]	2.2.1.26
радиус кривизны тангенциальный [контактной линзы]	2.2.1.27
радиус оптической зоны задней поверхности [контактной линзы]	2.2.2.1
радиус оптической зоны передней поверхности [контактной линзы]	2.2.2.5
радиусоскоп	2.12.12
радиус периферийной оптической зоны задней поверхности [контактной линзы]	2.2.2.3
радиус периферийной оптической зоны передней поверхности [контактной линзы]	2.2.2.7
радиус периферийный передний [контактной линзы]	2.2.2.8
радиус центральной оптической зоны задней поверхности [контактной линзы]	2.2.2.2
радиус центральной оптической зоны передней поверхности [контактной линзы]	2.2.2.6
размер задний склеральный [контактной линзы]	2.5.6
раствор замачивающий	2.11.20
<i>раствор комбинированный</i>	2.11.24
раствор кондиционирующий	2.11.21
раствор многодозовый	2.9.3
раствор многоцелевой	2.11.24
раствор смачивающий	2.11.22
раствор упаковочный	2.11.25
режим дезинфекции контактных линз	2.11.15.3
режим ношения контактной линзы	2.10.4
режим ухода за контактными линзами	2.11.14
рефракция вершинная задняя [контактной линзы]	2.2.1.4
рефракция вершинная передняя [контактной линзы]	2.2.1.3
рефракция дополнительная [контактной линзы]	2.4.1
<b>С</b>	
свойства эксплуатационные	2.9.2
смещение оптики [контактной линзы]	2.2.1.11
смещение оптики [склеральной контактной линзы]	2.5.7
средство предохраняющее	2.11.7
срок складского хранения	2.9.10
стабильность размеров [жесткой контактной линзы]	2.6.1
стабильность эксплуатационная	2.9.12
стаз	2.11.8
стерильный	2.11.10
стрелка прогиба [контактной линзы]	2.2.1.17
стрелка прогиба главная [склеральной контактной линзы]	2.5.10
стрелка прогиба общая [контактной линзы]	2.2.1.17.1
стык [контактной линзы]	2.2.1.36
стык тангенциальный	2.2.1.37
сфера вершинная [контактной линзы]	2.2.1.16
сходимость	2.12.9.1

<b>Т</b>	
толщина в геометрическом центре [контактной линзы]	2.2.4.1
толщина в оптическом центре [контактной линзы]	2.2.4.2
толщина края радиальная [контактной линзы]	2.2.4.7
толщина края осевая [контактной линзы]	2.2.4.5
толщина периферийного стыка [контактной линзы]	2.2.4.9
толщина радиальная [контактной линзы]	2.2.4.6
толщина склеральная [контактной линзы]	2.5.12
толщина стыка с лентикуляром [контактной линзы]	2.2.4.8
толщина осевая [контактной линзы]	2.2.4.4
толщина усредненная [контактной линзы]	2.2.4.3
точность	2.12.8
<b>У</b>	
угол контакта	2.6.12
угол контакта при сближении	2.6.13
угол контакта при удалении	2.6.15
угол контакта равновесный	2.6.14
упаковка блистерная	2.9.5
упаковка индивидуальная	2.9.7
упаковка сигнальная	2.9.6
уровень обеспечения стерильности УОС	2.11.11
усекать	2.8.4
усечение [контактной линзы]	2.2.1.44
утончение периферийное [контактной линзы]	2.2.1.43
уход гигиенический	2.11.12
<b>Ф</b>	
фаска [контактной линзы]	2.2.1.20
фенестрация [контактной линзы]	2.2.1.45
форма края [контактной линзы]	2.2.1.19
<b>Х</b>	
хорда склеральная [контактной линзы]	2.5.11
<b>Ц</b>	
центр геометрический [контактной линзы]	2.2.1.12
<b>Ч</b>	
чистка линзы контактной	2.11.13
<b>Э</b>	
экстракция	2.12.6
элюция	2.12.4
этикетирование	2.9.8
<i>UV - поглощающая контактная линза</i>	2.6.11
<i>UV-A</i>	2.6.11.1
<i>UV-B</i>	2.6.11.2



## Алфавитный указатель терминов на английском языке

<b>A</b>		Class 1	2.6.11.3
abrasive cleaner	2.11.16	Class 2	2.6.11.4
accuracy	2.12.8	clinical investigator	2.12.3
active ingredient	2.11.1	CD contact lens	2.4.7
add	2.4.1	CN contact lens	2.4.8
addition	2.4.1	composite contact lens	2.1.10
addition power	2.4.1	conditioning solution	2.11.21
advancing contact angle	2.6.13	concentric bifocal contact lens	2.4.3
afocal contact lens	2.2.1.7	concentric multifocal contact lens	2.4.4
alternating image bifocal contact lens	2.4.15	contact angle	2.6.12
antimicrobial activity	2.11.2	contact lens	2.1.1
antimicrobial agent	2.11.3	contact lens accessory	2.1.15
aphakia	2.12.1	contact lens axis	2.2.1.14
apical radius of curvature	2.3.7	contact lens care product	2.1.16
aspheric bi-curve contact lens	2.3.4	contact lens care regimen	2.11.14
aspheric contact lens	2.2.1.31	contact lens case	2.1.19
aspheric multi-curve contact lens	2.3.6	contact lens cleaning	2.11.13
aspheric periphery contact lens	2.3.3	contact lens container	2.1.19
aspheric tri-curve contact lens	2.3.5	contact lens disinfection	2.11.15
aspheric zone	2.3.1	contact lens disinfection agent	2.11.15.1
axial edge lift	2.2.1.24	contact lens disinfection product	2.11.15.2
axial edge thickness	2.2.4.5	contact lens disinfection regimen	2.11.15.3
axial lift	2.2.1.23	contact lens wear modality	2.10.4
axial thickness	2.2.4.4	contact shell	2.1.5
<b>B</b>		corneal contact lens	2.1.2
back central optic zone radius	2.2.2.2	cosmetic contact lens	2.10.5
back central optic zone diameter	2.2.3.4	cosmetic contact shell	2.10.6
back optic zone radius	2.2.2.1	<b>D</b>	
back optic zone diameter	2.2.3.3	daily wear	2.10.4.1
back peripheral diameter	2.2.3.6	diagnostic contact lens	2.10.8
back peripheral optic zone radius	2.2.2.3	diffractive bifocal contact lens	2.4.13
back peripheral radius	2.2.2.4	discard date	2.9.11
back peripheral zone diameter	2.2.3.5	displacement of optic	2.2.1.11
back scleral size	2.5.6	displacement of optic	2.5.7
back surface	2.2.1.1	disposable contact lens	2.10.1
back vertex	2.2.1.15	<b>E</b>	
back vertex power	2.2.1.4	edge	2.2.1.18
base curve radius	2.2.2.1	edge form	2.2.1.19
ballast	2.2.1.40	edge profile	2.2.1.19
bandage contact lens	2.10.7	elution	2.12.4
batch	2.9.13	enhancing tint	2.7.3
bevel	2.2.1.20	enzymatic cleaner	2.11.17
bi-aspheric contact lens	2.3.2	equilibrium contact angle	2.6.14
bi-curve contact lens	2.2.1.28	expiration date	2.9.9
bifocal contact lens	2.1.12	expiry date	2.9.9
bioburden	2.11.9	extended wear	2.10.4.2
biocompatibility	2.12.2	extractable substance	2.12.5
bi-toric contact lens	2.2.1.33	extraction	2.12.6
blend	2.2.1.39	eye drops	2.11.23
blister pack	2.9.5	eye-masking tinted contact lens	2.7.2
<b>C</b>		<b>F</b>	
carrier	2.2.1.46	fenestration	2.2.1.45
carrier junction thickness	2.2.4.8	fluid lens	2.2.1.8
central optic zone	2.4.5	frequent replacement contact lens	2.10.3.1
centre distance contact lens	2.4.7	front vertex power	2.2.1.3
centre near contact lens	2.4.8	front central optic zone diameter	2.2.3.8
channel	2.5.14	front central optic zone radius	2.2.2.6



front optic zone diameter	2.2.3.7
front optic zone radius	2.2.2.5
front peripheral optic zone diameter	2.2.3.9
front peripheral optic zone radius	2.2.2.7
front peripheral radius	2.2.2.8
front peripheral zone diameter	2.2.3.10
front surface	2.2.1.2
fused segment contact lens	2.4.11

**G**

gas permeability	2.6.2
geometric centre	2.2.1.12
geometric centre thickness	2.2.4.1

**H**

handling tint	2.7.4
hard contact lens	2.1.6
hard gas-permeable contact lens (deprecated)	2.1.7
harmonic mean thickness	2.2.4.3
high water content contact lens	2.6.6.3
hydrogel contact lens	2.1.9
hydrophilic contact lens (deprecated)	2.1.9
hygienic management	2.11.12

**I**

impression scleral contact lens	2.5.2
impression scleral shell	2.5.3
impression tray	2.5.4
intended use	2.9.1
inoculum	2.12.7
in-use stability	2.9.12
ionic	2.6.7

**J**

junction	2.2.1.36
----------	----------

**K**

keratometer	2.12.11
-------------	---------

**L**

labelling	2.9.8
lacrimonal lens	2.2.1.8
lathe-cut contact lens	2.8.1
leachable substance	2.12.5
lenticular contact lens	2.1.4
liquid lens	2.2.1.8
low water content contact lens	2.6.6.1
lubricating and rewetting solution	2.11.23
luminous transmittance	2.6.10

**M**

microspherometer	2.12.12
mid water content contact lens	2.6.6.2
minus carrier	2.2.1.47
minus-power contact lens	2.2.1.6
moulded contact lens	2.8.3
multi-curve contact lens	2.2.1.30
multi-dose solution	2.9.3
multifocal contact lens	2.1.13
multipatient contact lens	2.10.8.1
multipurpose solution	2.11.24

**N**

negative carrier	2.2.1.47
negative power contact lens	2.2.1.6
neutralization	2.11.4
neutralizing agent	2.11.5
non-composite bifocal contact lens	2.4.9
non-composite multifocal contact lens	2.4.10
non-ionic	2.6.8

**O**

ocular biocompatibility	2.12.2
one-piece bifocal contact lens	2.4.9
one-piece multifocal contact lens	2.4.10
opaque tinted contact lens	2.7.2
ophthalmometer	2.12.11
optic zone	2.2.1.9
optic zone diameter	2.2.3.2
optical centre thickness	2.2.4.2
optical decentration	2.2.1.13
other accessory for contact lenses	2.1.17
overall diameter	2.2.3.1
overall posterior sagitta	2.2.1.17.a
oxygen flux	2.6.4
oxygen permeability	2.6.3
oxygen transmissibility	2.6.5

**P**

packaging solution	2.11.25
parallel carrier	2.2.1.48
peripheral junction thickness	2.2.4.9
peripheral optic zone	2.4.6
peripheral thinning	2.2.1.43
peripheral zone	2.2.1.10
performance	2.9.2
planned replacement contact lens	2.10.3.2
plano carrier	2.2.1.48
plano contact lens	2.2.1.7
plus carrier	2.2.1.49
plus-power contact lens	2.2.1.5
positive carrier	2.2.1.49
positive power contact lens	2.2.1.5
precision	2.12.9
preformed scleral contact lens	2.5.5
preservative	2.11.7
primary optic diameter	2.5.8
primary optic plane	2.5.9
primary container	2.9.7
primary packaging	2.9.7
primary sagitta	2.5.10
prism ballast	2.2.1.41
prism dioptre	2.12.10
progressive power contact lens	2.1.14
progressive optical zone	2.4.2
protective contact lens	2.10.7
protein or lipid remover	2.11.17

**R**

radial edge lift	2.2.1.22
radial edge thickness	2.2.4.7
radial lift	2.2.1.21
radial thickness	2.2.4.6

radiuscope	2.12.12	trial contact lens	2.10.8
RGP contact lens	2.1.7	tri-curve contact lens	2.2.1.29
receding contact angle	2.6.15	truncate	2.8.4
repeatability	2.12.9.1	truncation	2.2.1.44
replacement frequency	2.10.3	turned contact lens	2.8.1
reproducibility	2.12.9.2		
residual	2.12.5	<b>U</b>	
reusable contact lens	2.10.2	UVA	2.6.11.1
rewetting drops	2.11.23	UV-absorbing contact lens	2.6.11
rigid contact lens	2.1.6	UVB	2.6.11.2
rigid gas-permeable contact lens	2.1.7	UV-blocking contact lens	2.6.11
rinsing	2.11.18	UV-filtering contact lens	2.6.11
<b>S</b>		unit dose	2.9.4
SAL	2.11.11	<b>V</b>	
sagittal radius of curvature	2.2.1.26	varifocal power contact lens	2.1.14
sagitta	2.2.1.17	vertex sphere	2.2.1.16
sagittal depth	2.2.1.17	visibility tint	2.7.4
sagittal height	2.2.1.17	<b>W</b>	
scleral contact lens	2.1.3	water content	2.6.6
scleral chord	2.5.11	wedge design	2.2.1.42
scleral shell	2.5.1	wetting solution	2.11.22
scleral thickness	2.5.12		
scleral zone	2.5.13		
segment height	2.4.12		
shelf life	2.9.10		
shipping solution	2.11.25		
simultaneous image multifocal contact lens	2.4.14		
slab-off	2.2.1.43		
soaking	2.11.19		
soaking solution	2.11.20		
soft contact lens	2.1.8		
solid bifocal contact lens	2.4.9		
solid multifocal contact lens	2.4.10		
spectral transmittance	2.6.9		
spherical surface	2.2.1.25		
spin-cast contact lens	2.8.2		
stasis	2.11.8		
sterile	2.11.10		
sterility assurance level	2.11.11		
storage case	2.1.19		
storage container	2.1.19		
storage solution	2.11.20		
suction cup	2.1.18		
surface treated contact lens	2.1.11		
surfactant	2.11.6		
<b>T</b>			
tamper-evident package	2.9.6		
tangential junction	2.2.1.37		
tangential radius of curvature	2.2.1.27		
tear lens	2.2.1.8		
therapeutic contact lens	2.10.7		
tinted contact lens	2.7.1		
toric contact lens	2.2.1.32		
toric periphery contact lens	2.2.1.35		
toroidal zone	2.2.1.34		
total diameter	2.2.3.1		
transition	2.2.1.38		
transition zone	2.2.1.38		
translating bifocal contact lens	2.4.15		

## Библиография

- [1] ИСО 3534-1:1993 «Статистика. Словарь и буквенные обозначения. Часть 1. Вероятность и общие статистические термины»

Примечание — Взамен указанного международного стандарта следует применять ГОСТ Р 50779.10—2000 «Статистические методы. Вероятность и основы статистики. Термины и определения».

- [2] ИСО 5725 (все части) «Точность (достоверность и прецизионность) методов измерения и результатов»

Примечание — Взамен указанного международного стандарта следует применять все части ГОСТ Р ИСО 5725 «Точность (правильность и прецизионность) методов и результатов измерений».

- [3] ИСО 11134:1994 «Стерилизация изделий здравоохранения. Требования к валидации и рядовому контролю. Промышленная стерилизация влажным теплом»

Примечание — Взамен указанного международного стандарта следует применять ГОСТ Р ИСО 11134—2000 «Стерилизация медицинской продукции. Требования к валидации и текущему контролю. Промышленная стерилизация влажным теплом».

- [4] ИСО 11135:1994 «Медицинская аппаратура. Валидация и рядовой контроль стерилизации оксидом этилена»

Примечание — Взамен указанного международного стандарта следует применять ГОСТ Р ИСО 11135—2000 «Медицинские изделия. Валидация и текущий контроль стерилизации оксидом этилена».

- [5] ИСО 11137:1995 «Стерилизация изделий здравоохранения. Требования к валидации и рядовому контролю. Стерилизация излучением»

Примечание — Взамен указанного международного стандарта следует применять ГОСТ Р ИСО 11137—2000 «Стерилизация медицинской продукции. Требования к валидации и текущему контролю. Радиационная стерилизация».

- [6] ИСО 13666:1998 «Офтальмологическая оптика. Очковые линзы. Словарь»

Примечание — Взамен указанного международного стандарта следует применять ГОСТ Р ИСО 13666—2009 «Оптика офтальмологическая. Линзы очковые. Термины и определения».

- [7] ИСО 14155-1:2003 «Клинические исследования медицинской аппаратуры, предназначенной для людей. Часть 1. Общие требования»

Примечание — Взамен указанного международного стандарта следует применять ГОСТ Р ИСО 14155-1—2008 «Руководство по проведению клинических испытаний медицинских изделий. Часть 1. Общие требования».

- [8] ИСО 14534:2002 «Офтальмологическая оптика. Контактные линзы и материалы для ухода за ними. Основопологающие требования»

- [9] ИСО 14729:2001 «Офтальмологическая оптика. Средства ухода за контактными линзами. Микробиологические требования и методы испытаний материалов, а также гигиенический режим обращения с контактными линзами»

Примечание — Взамен указанного международного стандарта следует применять ГОСТ Р ИСО 14729—2010 «Оптика офтальмологическая. Средства ухода за контактными линзами. Микробиологические требования и методы испытаний. Схемы гигиенической обработки контактных линз».

- [10] ИСО 15223 «Медицинская аппаратура. Символы для применения на бирках медицинской аппаратуры, этикетирование и предоставляемая информация»

Примечание — Взамен указанного международного стандарта следует применять ГОСТ Р ИСО 15223-1—2010 «Медицинские изделия. Символы, применяемые при маркировании на медицинских изделиях, этикетках и в сопроводительной документации. Часть 1. Общие требования».

- [11] ИСО 18369-3 «Офтальмологическая оптика. Контактные линзы. Часть 3. Методы измерений»

Примечание — Взамен указанного международного стандарта следует применять ГОСТ Р 53433—2009 (ИСО 18369-3) «Оптика офтальмологическая. Линзы контактные. Методы измерений».

УДК 681.735:006.354

ОКС 11.040.70  
01.040.11

П00

ОКП 94 8000

Ключевые слова: офтальмологическая оптика, контактные линзы, термины, определения, классификация по типам, поверхности контактных линз, материалы, алфавитный указатель, примеры

---



Редактор *О. А. Стояновская*  
Технический редактор *В. Н. Прусакова*  
Корректор *Л. Я. Митрофанова*  
Компьютерная верстка *Т. Ф. Кузнецовой*

Сдано в набор 03.10.2011. Подписано в печать 13.02.2012. Формат 60×84<sup>1</sup>/<sub>8</sub>. Бумага офсетная. Гарнитура Ариал.  
Печать офсетная. Усл. печ. л. 5,58. Уч.-изд. л. 5,10. Тираж 84 экз. Зак. 1210.

---

ФГУП «СТАНДАРТИНФОРМ», 123995 Москва, Гранатный пер., 4.  
[www.gostinfo.ru](http://www.gostinfo.ru) [info@gostinfo.ru](mailto:info@gostinfo.ru)  
Набрано и отпечатано в Калужской типографии стандартов, 248021 Калуга, ул. Московская, 256.