

ГОСУДАРСТВЕННЫЙ КОМИТЕТ ПО ГРАЖДАНСКОМУ СТРОИТЕЛЬСТВУ И АРХИТЕКТУРЕ
ПРИ ГОССТРОЕ СССР

ТИПОВЫЕ КОНСТРУКЦИИ И ДЕТАЛИ ЗДАНИЙ И СООРУЖЕНИЙ

СЕРИЯ 2.140-1

ДЕТАЛИ ПЕРЕКРЫТИЙ ЖИЛЫХ ЗДАНИЙ

ВЫПУСК 4

ПЕРЕКРЫТИЯ КРУПНОПАНЕЛЬНЫХ ЗДАНИЙ

11779
ЦЕНА 1-35

ЦЕНТРАЛЬНЫЙ ИНСТИТУТ ТИПОВОГО ПРОЕКТИРОВАНИЯ
ГОССТРОЯ СССР

Москва, А 445, Смольная ул., 22

Сдано в печать 1978 г.

Заказ № 4745 Тираж 1000 экз.

ГОСУДАРСТВЕННЫЙ КОМИТЕТ ПО ГРАЖДАНСКОМУ СТРОИТЕЛЬСТВУ И АРХИТЕКТУРЕ
ПРИ ГОССТРОЕ СССР

ТИПОВЫЕ КОНСТРУКЦИИ И ДЕТАЛИ ЗДАНИЙ И СООРУЖЕНИЙ

СЕРИЯ 2.140-1

ДЕТАЛИ ПЕРЕКРЫТИЙ ЖИЛЫХ ЗДАНИЙ

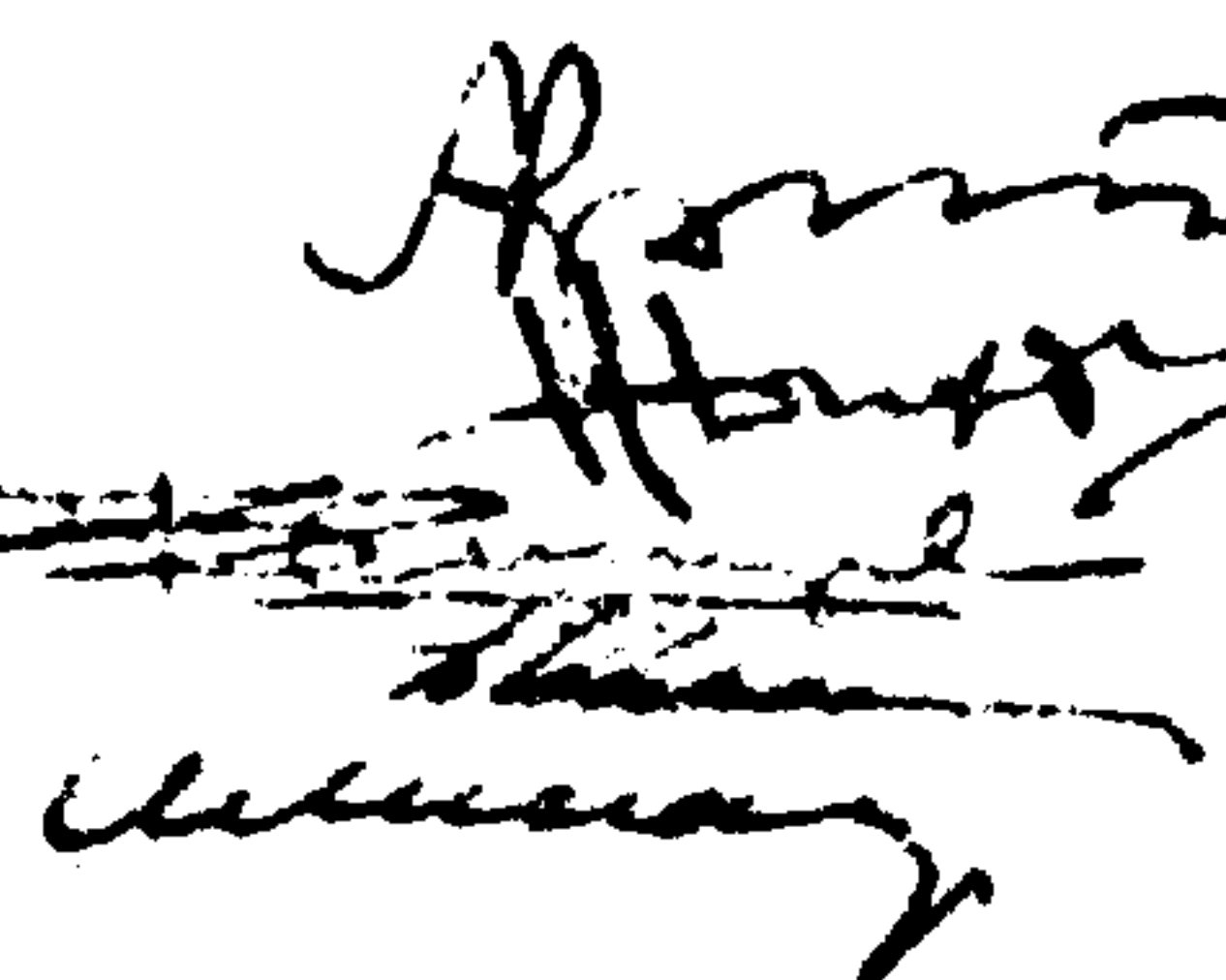
ВЫПУСК 4

ПЕРЕКРЫТИЯ КРУПНОПАНЕЛЬНЫХ ЗДАНИЙ

РАЗРАБОТАНЫ
ЦНИИЭП жилища

УТВЕРЖДЕНЫ И ВВЕДЕНЫ В
ДЕЙСТВИЕ ГОСУДАРСТВЕННЫМ КОМИТЕТОМ
ПО ГРАЖДАНСКОМУ СТРОИТЕЛЬСТВУ И
АРХИТЕКТУРЕ ПРИ ГОССТРОЕ СССР
1 января 1972г Приказ №190 от
26 октября 1971г.

Рук. отделения проектных работ
Гл. инж. отделения проектных работ
Гл. констр. отделения проектных работ
Начальник отдела №17
Гл. инженер проекта


А. Криппа
Н. Дыховичная
Б. Смирнов
Б. Шляпин
И. Лисагор

ЦНИИЭП ЖИЛИЩА Г. МОСКВА	РУК ОУД КОНСТ	ШЛЯПИН Б.Б.	СОГЛАСОВАНО	ДАТА	ВЗАМЕН
	ГЛ ИНЖ ОУД КОНС	РОСИНСКИЙ Н.Б.		ИНВЕНТ №	
	ГЛ ИНЖ ПРОЕК	ЛИСАГОР И.А.			
	СТ. ИНЖЕНЕР	ГОРЛОВА Л.Л.			

Наименование листов	№ листов	№ страницы
Пояснительная записка	П-1, П-2	4,5
Примеры монтажных схем перекрытий с малым шагом поперечных несущих стен. Маркировка деталей	I	6
Опираение панели перекрытия на наружные стены у угла здания. Деталь I	2	7
Крепление панелей перекрытия между собой при опирании на наружную стену. Деталь 2	3	8
Крепление панелей перекрытия между собой при опирании на наружную стену. Деталь 3	4	9
Опираение панели перекрытия на стену лестничной клетки. Деталь 4	5	10
Крепление панели перекрытия к наружной стене. Деталь 5	6	11
Опираение панелей перекрытия на наружные стены в месте деформационного шва. Деталь 6	7	12
Крепление панелей перекрытия между собой при опирании на внутренние стены. Деталь 7	8	13
Крепление панелей перекрытия между собой при опирании на внутренние стены и электропанель. Деталь 8	9	14
Крепление панелей перекрытия между собой при опирании на внутренние стены. Деталь 9	10	15
Опираение панелей перекрытия на внутренние стены лестничной клетки. Деталь 10	11	16
Крепление панелей перекрытия между собой при опирании на внутренние стены. Деталь 11	12	17
Крепление панелей перекрытия между собой при опирании на стену лестничной клетки. Деталь 12	13	18
Крепление панелей перекрытия между собой при опирании на внутренние стены в месте деформационного шва. Деталь 13	14	19
Крепление панелей перекрытия между собой при опирании на внутреннюю стену. Детали 14, 15, 16	15	20
Опираение панели перекрытия лоджии на внутреннюю поперечную стену. Деталь 17	16	21
Крепление панели перекрытия лоджии. Деталь 18	17	22
Опираение панелей перекрытия лоджии на наружную стену. Деталь 19	18	23

ТД	Перекрытия крупнопанельных зданий	СЕРИЯ 2.140-1
1971г.	СОДЕРЖАНИЕ ВЫПУСКА	ВЫПУСК 4 ЛИСТ С-1

Наименование листов	№ листов	№ страницы
Крепление панелей перекрытия лоджий между собой. Деталь 20	19	24
Крепление балконной плиты при толщине наружной стены 350-400 мм. Деталь 21	20	25
Крепление балконной плиты при наружной стене тол- щиной 300 мм. Деталь 22	21	26
Крепление балконной плиты при наружной стене толщи- ной 300 мм. К детали 22	22	27
Пример монтажной схемы перекрытия в доме с большим ша- гом поперечных несущих стен. Маркировка деталей	23	28
Опираие панелей перекрытия на наружные стены. Детали 23, 24	24	29
Опираие панелей перекрытия на стены лестничной клетки. Детали 25, 26	25	30
Крепление панели перекрытия к панели наружной стены. Деталь 27	26	31
Опираие панелей перекрытия на стены в месте деформа- ционного шва. Детали 28, 29	27	32
Опираие панелей перекрытия на внутренние стены. Деталь 30	28	33
Опираие панелей перекрытия на внутренние стены. Деталь 31	29	34
Крепление панелей перекрытия между собой. Детали 32, 33	30	35
Опираие панели перекрытия лоджии на внутреннюю попе- речную стену. Деталь 34	31	36
Крепление панели перекрытия лоджии. Деталь 35	32	37
Крепление панели перекрытия лоджии. Деталь 36	33	38
Опираие панелей перекрытия лоджии на наружную стену. Деталь 37	34	39
Крепление панелей перекрытия лоджии между собой. Деталь 38	35	40
Крепление балконной плиты при толщине наружной стены 350-400 мм. Деталь 39	36	41
Крепление балконной плиты при наружной стене толщиной 300 мм. Деталь 40	37	42
Крепление балконной плиты при наружной стене толщиной 300 мм. К детали 40	38	43

ТД

Перекрытия крупнопанельных зданий

СЕРИЯ
2.140-1

1971г.

Содержание выпуска

ВЫПУСК
4ЛИСТ
С-2

ВВЕДЕНИЕ

Альбомы типовых деталей жилых и общественных зданий предназначаются для применения при проектировании и строительстве жилых и общественных зданий.

Альбомы типовых деталей жилых зданий, строящихся в обычных условиях, являются основными. Альбомы типовых деталей для общественных зданий в обычных условиях строительства и для жилых и общественных зданий, строящихся в особых условиях, содержат необходимые детали, дополняющие детали основных альбомов.

Альбомы типовых деталей содержат основные узлы конструкций. При проектировании в необходимых случаях возможно применение деталей специфических для данного проекта.

Каждая серия альбомов типовых деталей состоит из одного или нескольких выпусков.

В каждом выпуске типовые детали имеют последовательную нумерацию и обозначены на листах цифрой в кружке.

При использовании альбомов типовых деталей непосредственно на строительстве на монтажных чертежах проекта ставится марка детали в виде дроби в кружке, где в числителе указывается номер серии альбома, а в знаменателе слева - номер выпуска, справа - номер детали, например

2.140-I

4-18

При использовании альбомов типовых деталей проектными организациями путем перекопирования деталей с внесением в необходимых случаях уточнений и дополнений, детали маркируются по системе, принятой в разрабатываемом проекте.

По мере развития строительной техники альбомы типовых деталей пополняются новыми решениями путем замены устаревших деталей и узлов или издания дополнительных выпусков альбомов.

Перекрытия крупнопанельных зданий

В настоящем выпуске приведены конструктивные решения опирания и крепления панелей перекрытий 5-9-этажных крупнопанельных жилых домов, предназначенных для строительства в обычных условиях.

Узлы и детали разработаны в соответствии с действующими нормативными документами и архитектурными и конструктивными решениями типовых проектов жилых домов для строительства в 1971-1975 гг.

Выпуск включает узлы и детали перекрытий для конструктивных схем домов с малым и большим шагом поперечных несущих стен.

Панели перекрытий укладываются на слой цементного раствора толщиной 10 мм. Швы между панелями также заполняются цементным раствором. Стыковые соединения при кон-

ТД

Перекрытия крупнопанельных зданий

серия
2.140-1

1971г.

Пояснительная записка

выпуск лист
4 П-1

структивной схеме домов с малым шагом поперечных несущих стен заполняются тяжелым бетоном, а при конструктивной схеме домов с большим шагом - цементным раствором.

На чертежах бетон и раствор условно не показаны.

Сварка металлических соединительных элементов производится электродами типа Э-42.

Все металлические элементы должны быть очищены от окалины и шлака, а элементы, примыкающие к наружным стенам, защищены антикоррозийным составом в соответствии с требованиями СН 206-62 "Временные указания по антикоррозийной защите стальных закладных деталей и сварных соединений в крупнопанельных зданиях".

Грани панелей перекрытий, примыкающие к наружным стенам, утепляются термо-вкладышами из пенополистирольных плит, минеральной ваты или войлока и других гнило-стойких эффективных утеплителей; пакеты утеплителя должны иметь гидроизолирующую оболочку.

В качестве герметиков применяются материалы, принятые для герметизации всех стыков дома.

Перечень нормативных документов

- | | |
|-------------------|--|
| 1. СНиП П.В-1.62* | Бетонные и железобетонные конструкции. Нормы проектирования |
| 2. СНиП П.Л-1.71 | Ж и л ы е з д а н и я . Нормы проектирования |
| 3. СНиП П.А-7.71 | Строительная теплотехника. нормы проектирования |
| 4. СНиП Ш.В-3.62* | Бетонные и железобетонные конструкции сборные. Правила производства и приемки монтажных работ. |
| 5. СНиП П.А-5.70 | Противопожарные нормы проектирования зданий и сооружений |
| 6. СН 321-65 | Указания по проектированию конструкций крупнопанельных жилых домов |
| 7. СН 206-62 | Временные указания по антикоррозийной защите стальных закладных деталей и сварных соединений в крупнопанельных зданиях |
| 8. ГОСТ 11309-65* | Дома жилые крупнопанельные. Основные технические требования. |

ДАТА		ИНВЕНТ №		ВЗАМЕН	
СОГЛАСОВАНО		ШЕРЕНЦИС АА	АРОНОВАРИ		
РУК СЕКТОРА	РУК ГРУППЫ	М.И.С.	И.И.И.		
ШЛЯПИН Б.Б.	РОСИНСКИЙ ИБ	ЛИСАГОВ ИА	ГОРЛОВА ЛЛ		
РУК ОТД КОНС	ГЛ ИНЖ ОТД КОН	ГЛ ИНЖ. ПРОЕК	СТ. ИНЖЕНЕР		

ЦНИИЭП ЖИЛИЩА
Г. МОСКВА

ТД

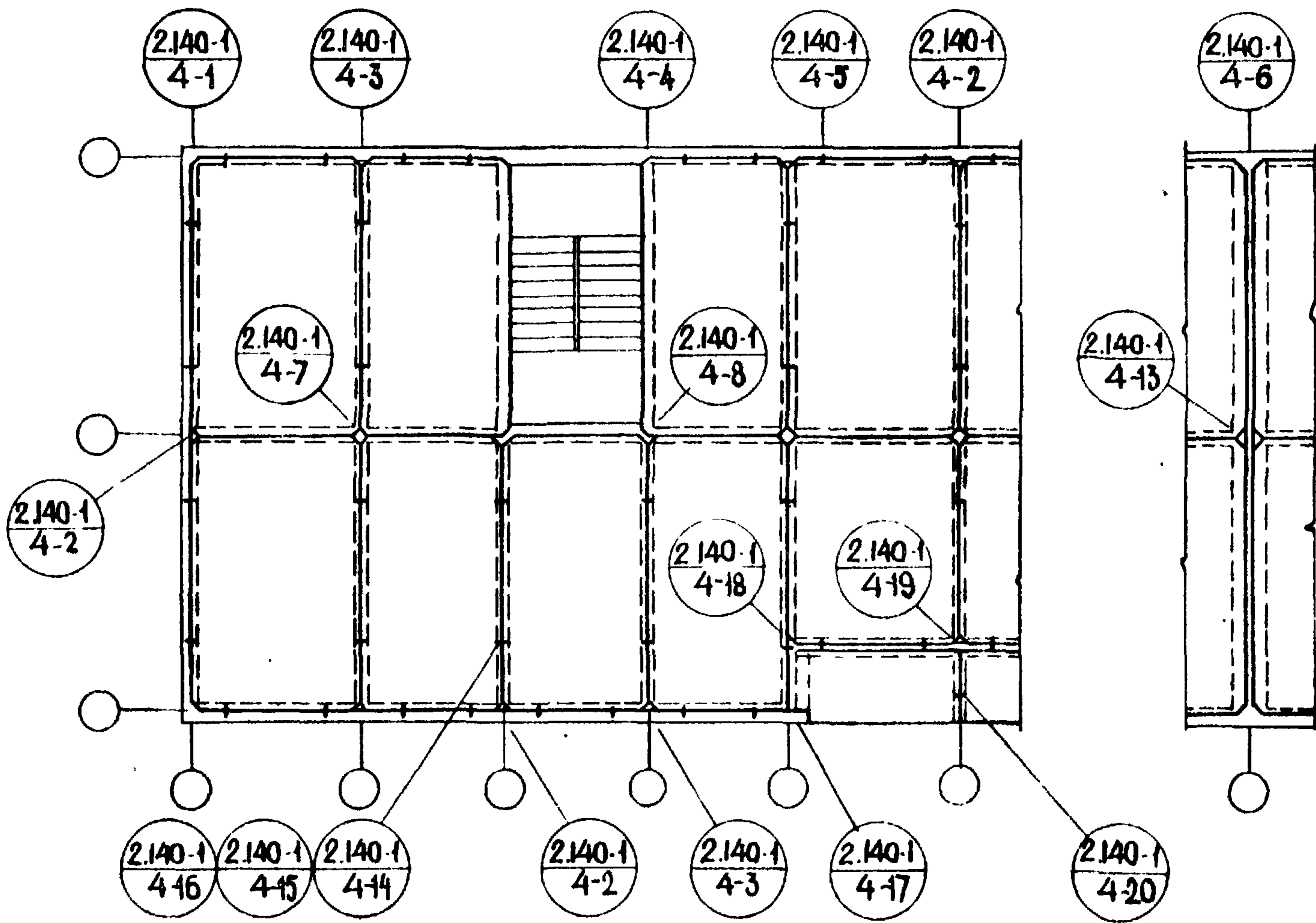
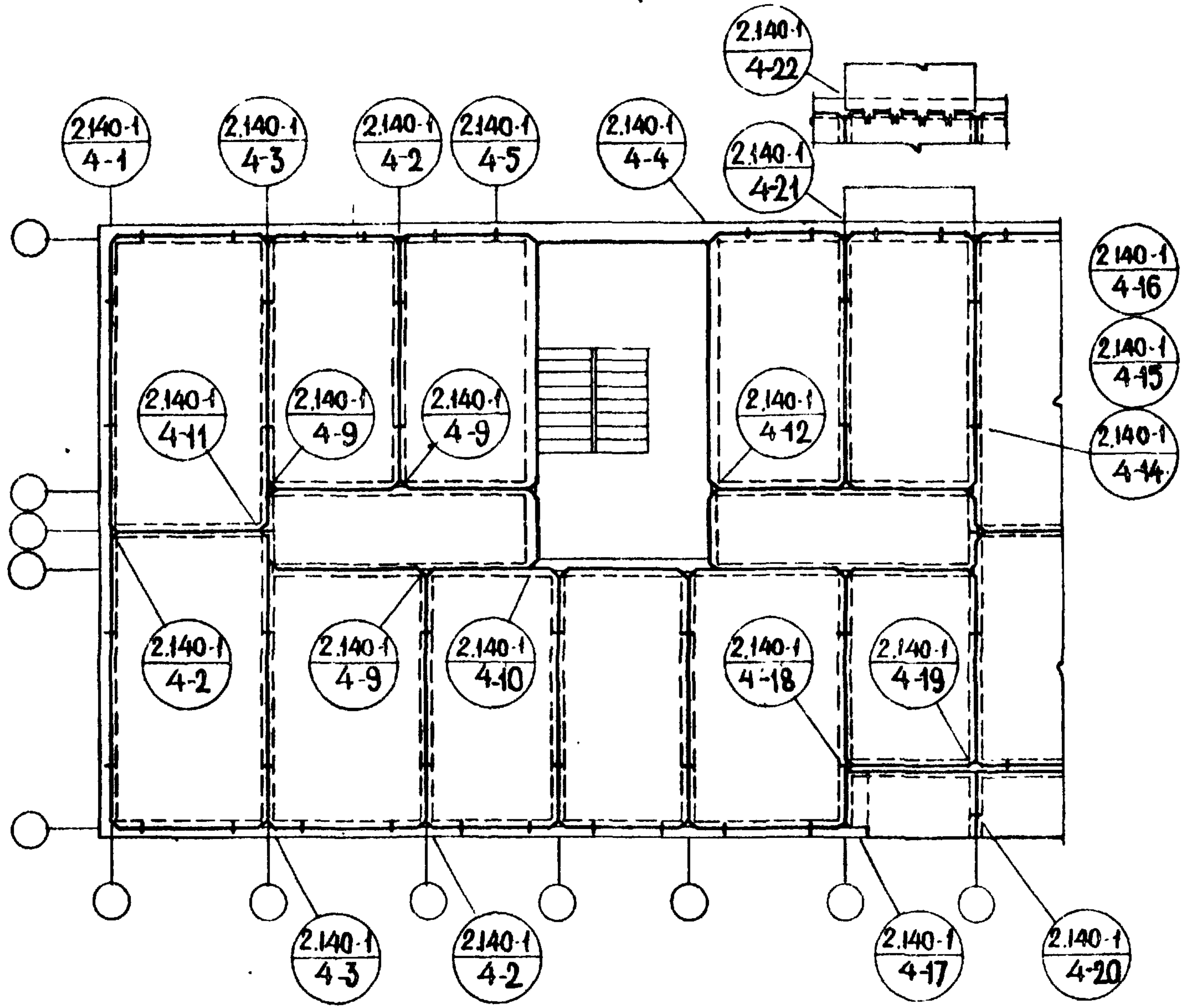
Перекрытия крупнопанельных зданий

СЕРИЯ
2.140-1

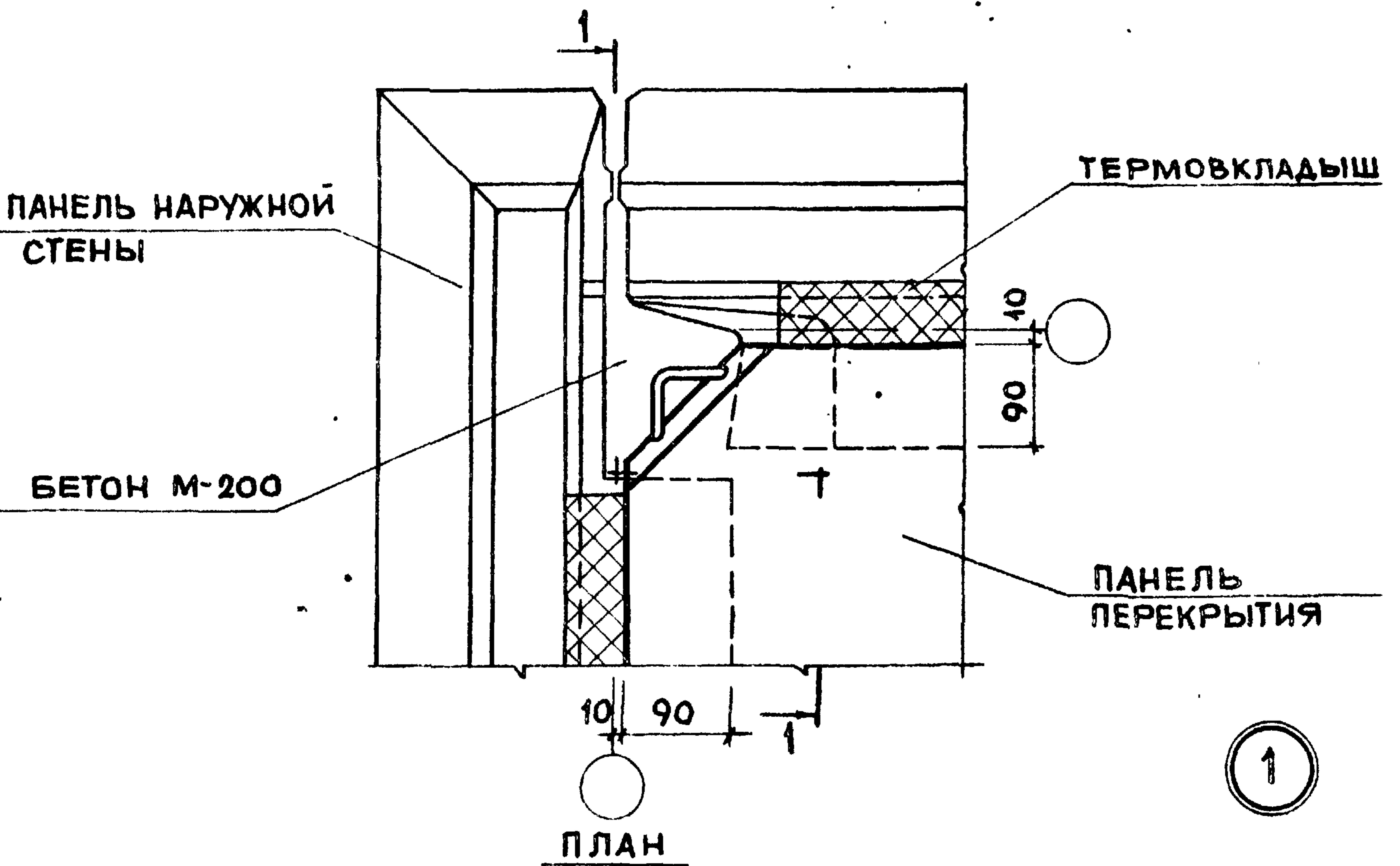
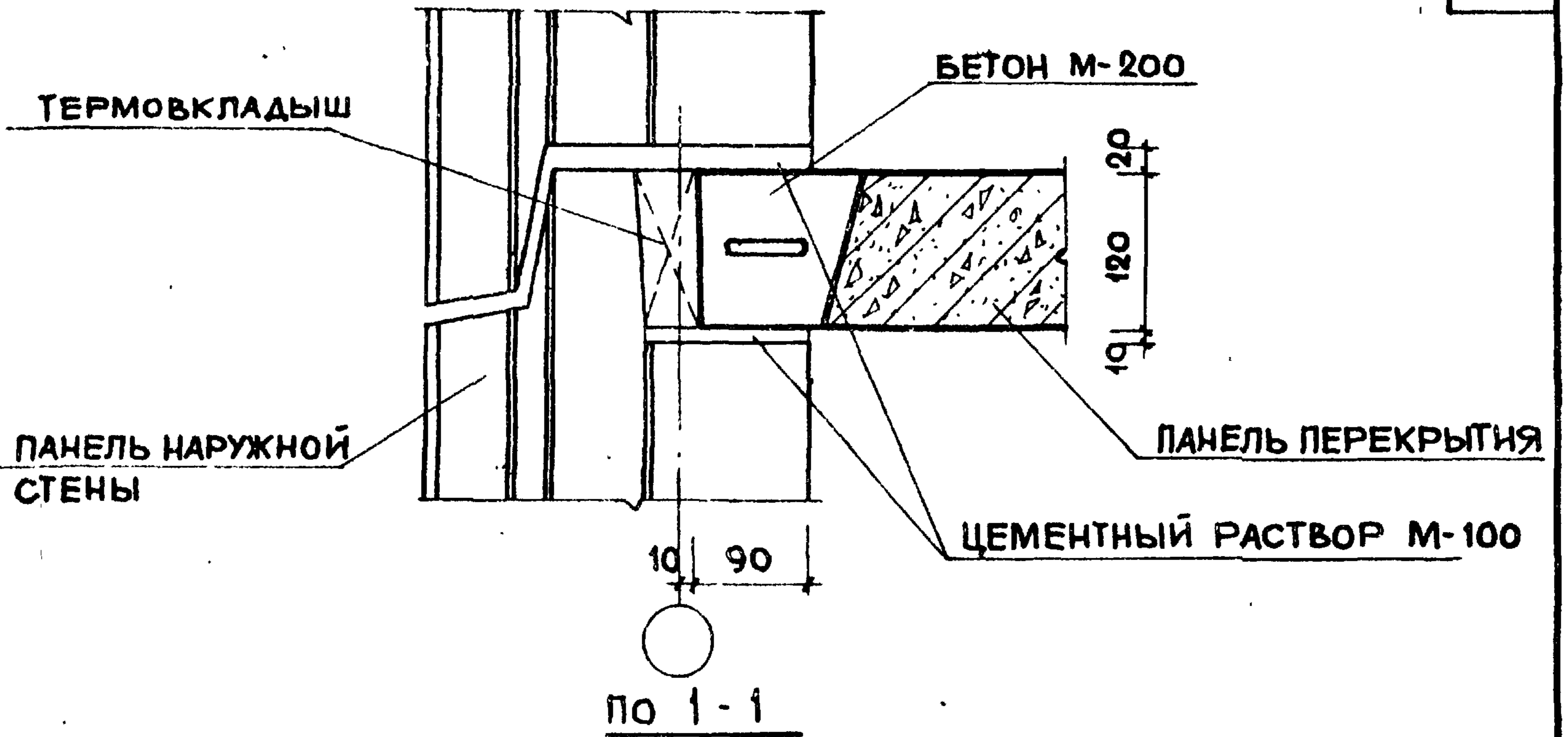
1971г

Пояснительная записка

ВЫПУСК ЛИСТ
4 П-2



ТД	ПРИМЕРЫ МОНТАЖНЫХ СХЕМ ПЕРЕКРЫТИЙ В ДОМАХ С МАЛЫМ ШАГОМ ПОПЕРЕЧНЫХ НЕСУЩИХ СТЕН	СЕРИЯ 2.140-1	
1971г	МАРКИРОВКА ДЕТАЛЕЙ	ВЫПУСК 4	ЛИСТ 1



ПРИМЕЧАНИЕ:

ЗАДЕЛКА БЕТОНОМ И РАСТВОР УСЛОВНО НЕ ПОКАЗАНЫ

ТД

ОПИРАНИЕ ПАНЕЛИ ПЕРЕКРЫТИЯ НА НАРУЖНЫЕ СТЕНЫ У УГЛА ЗДАНИЯ

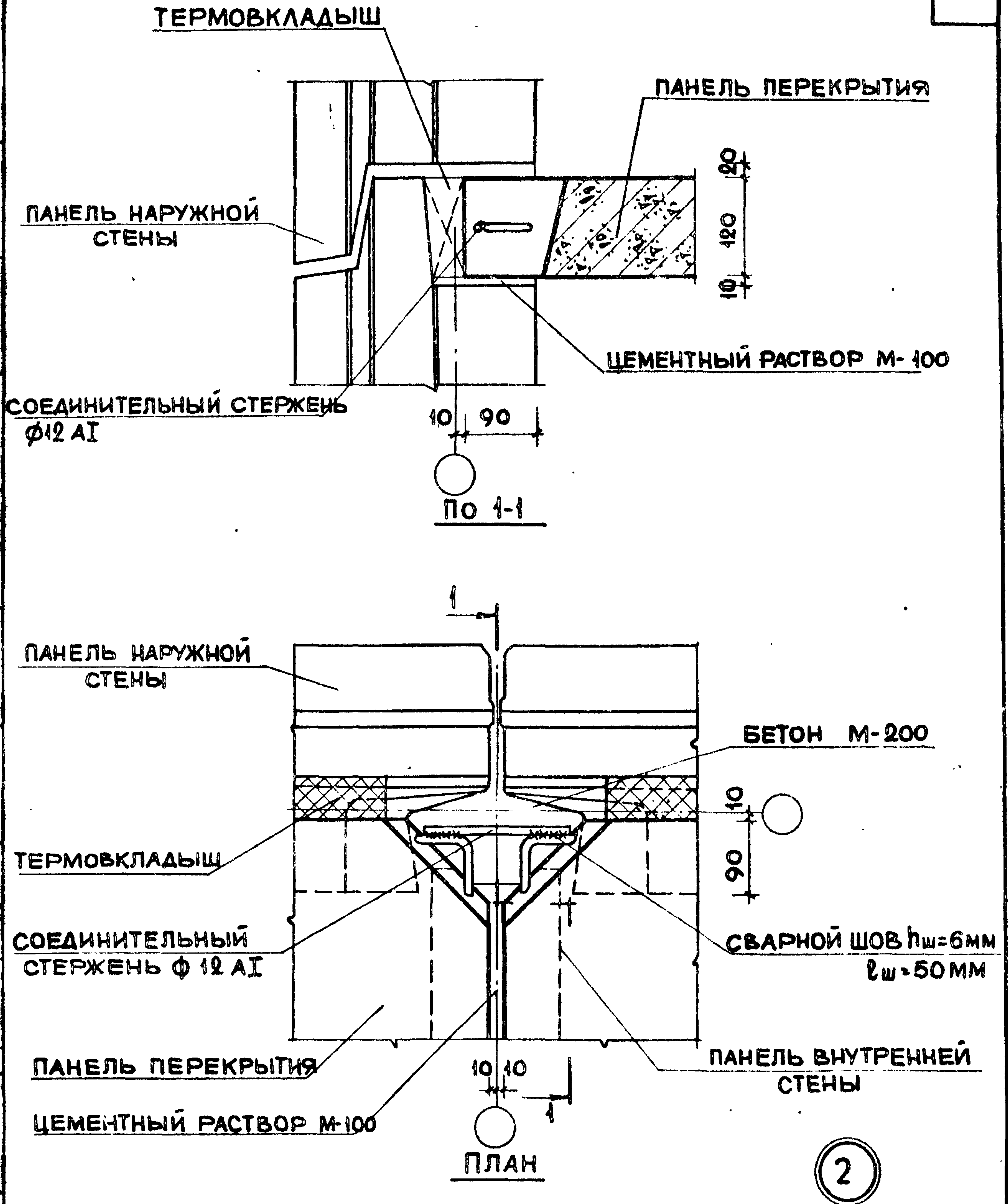
СЕРИЯ
2.140-1

1971

ДЕТАЛЬ 1

ВЫПУСК
4

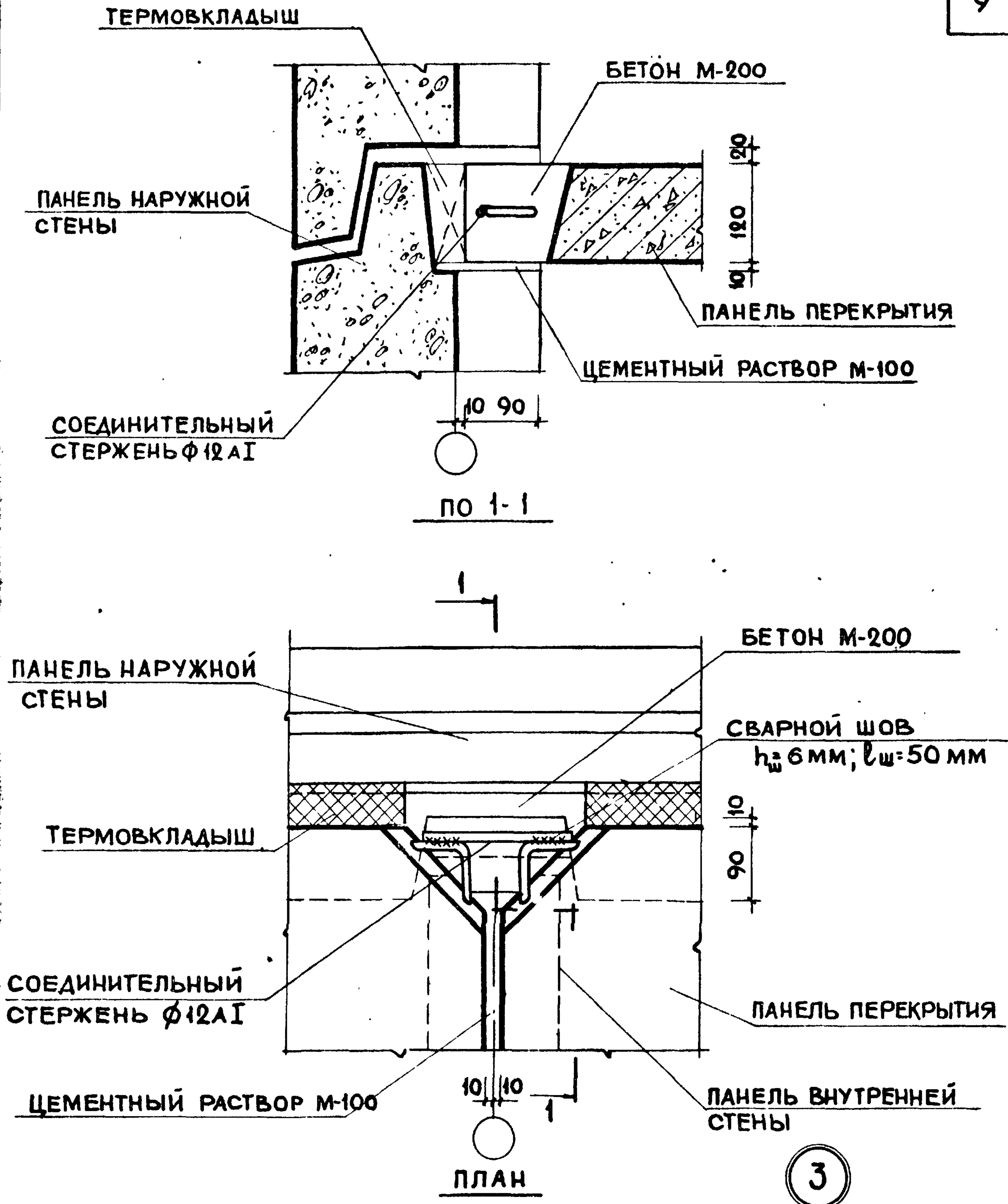
ЛИСТ
2



ПРИМЕЧАНИЕ:

ЗАДЕЛКА СТЫКОВ БЕТОНОМ И РАСТВОР УСЛОВНО НЕ ПОКАЗАНЫ.

ТД	КРЕПЛЕНИЕ ПАНЕЛЕЙ ПЕРЕКРЫТИЯ МЕЖДУ СОБОЙ ПРИ ОПИРАНИИ НА НАРУЖНУЮ СТЕНУ	СЕРИЯ 2.140-1
1971	ДЕТАЛЬ 2	ВЫПУСК ЛИСТ 4 3



ПРИМЕЧАНИЕ:

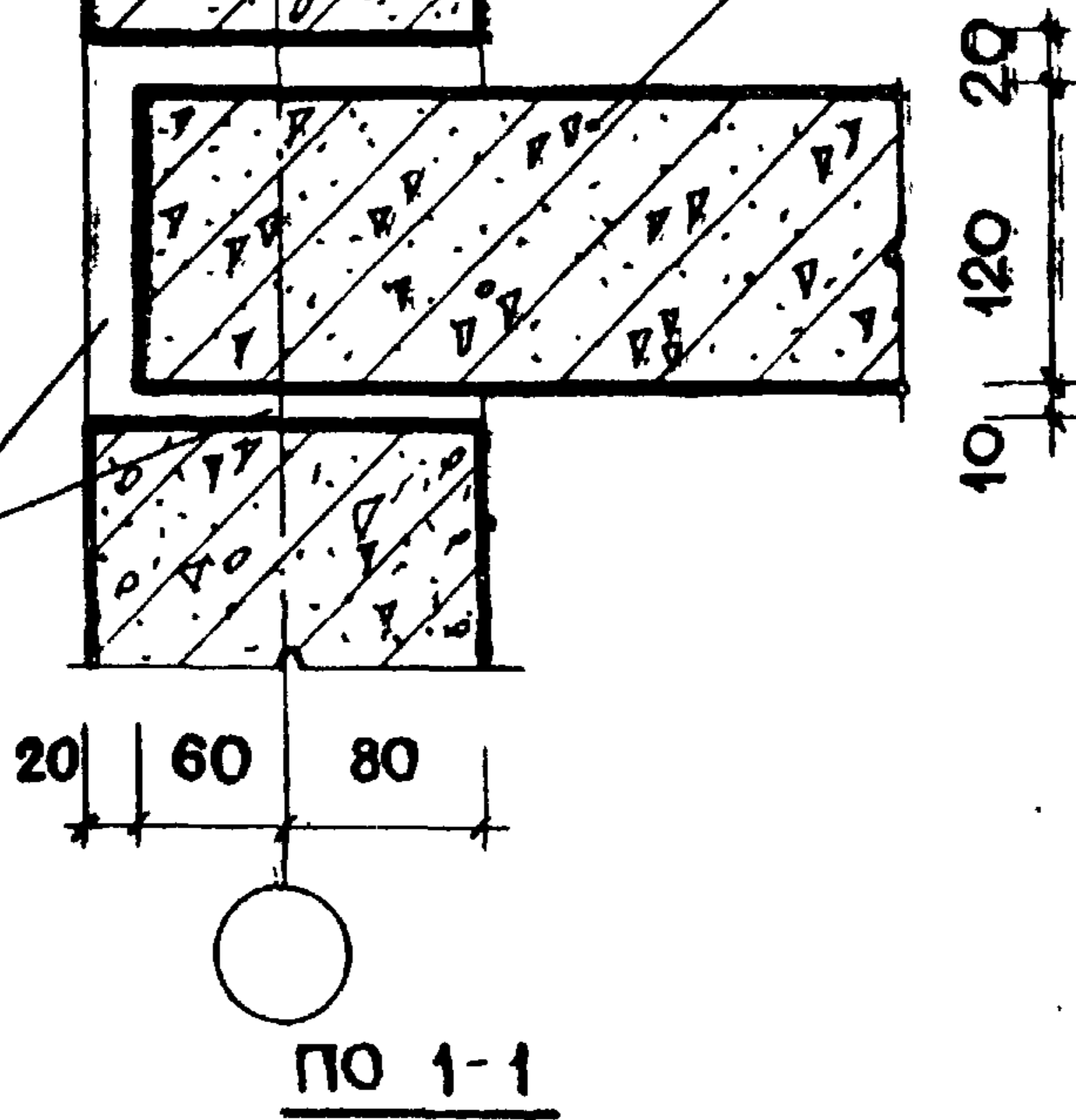
ЗАДЕЛКА БЕТОНОМ И РАСТВОР УСЛОВНО НЕ ПОКАЗАНЫ.

ТД	КРЕПЛЕНИЕ ПАНЕЛЕЙ ПЕРЕКРЫТИЯ МЕЖДУ СОБОЙ ПРИ ОПИ- РАНИИ НА НАРУЖНУЮ СТЕНУ	СЕРИЯ 2.140-1	
1971	ДЕТАЛЬ 3	ВЫПУСК 4	ЛИСТ 4

ПАНЕЛЬ ВНУТРЕННЕЙ
СТЕНЫ ЛЕСТНИЧНОЙ КЛЕТКИ

ПАНЕЛЬ ПЕРЕКРЫТИЯ

ЦЕМЕНТНЫЙ РАСТВОР
М 100



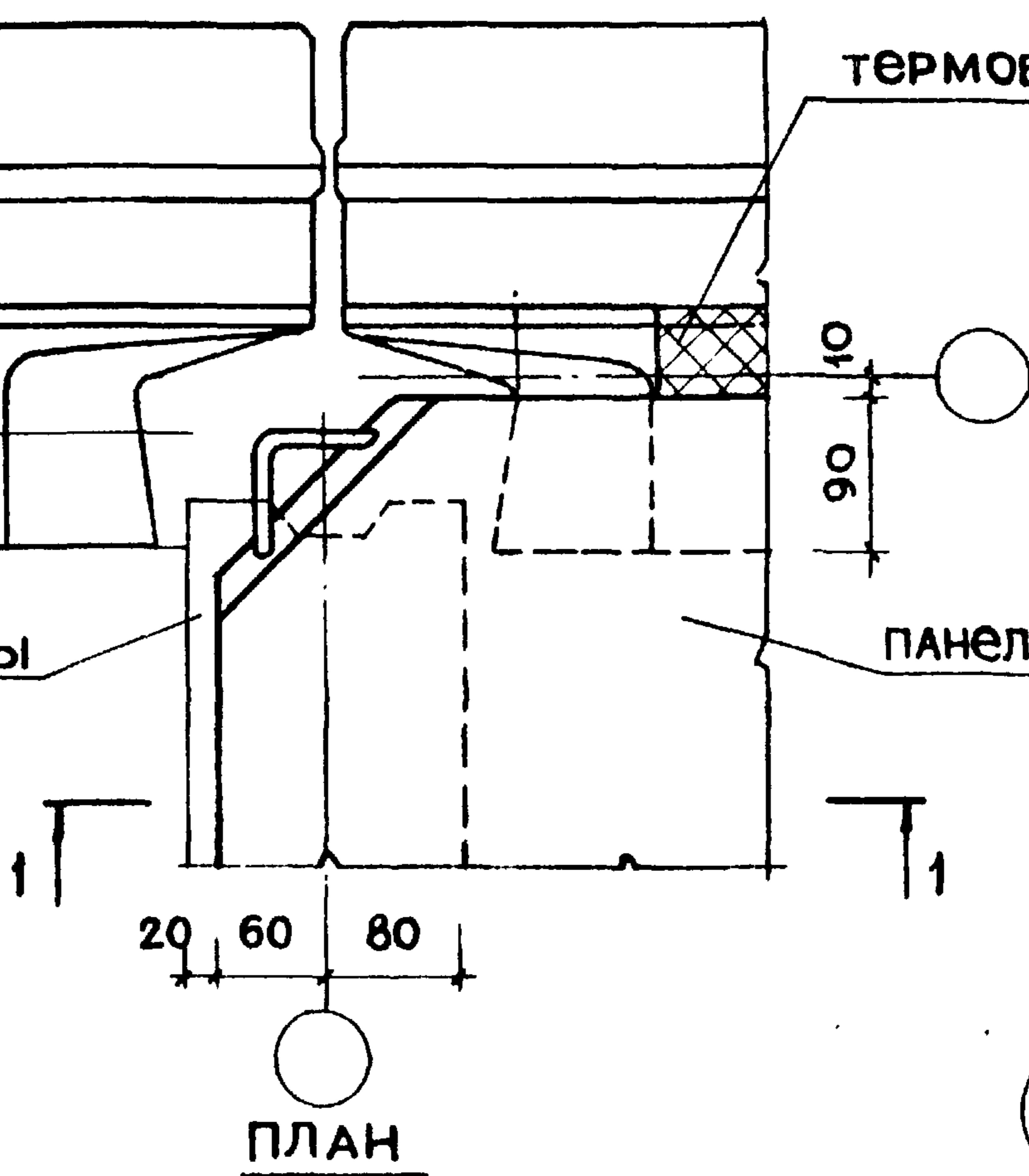
ПАНЕЛЬ НАРУЖНОЙ
СТЕНЫ

ТЕРМОВКЛАДЫШ

БЕТОН М-200

ПАНЕЛЬ ВНУТРЕННЕЙ СТЕНЫ
ЛЕСТНИЧНОЙ КЛЕТКИ

ПАНЕЛЬ ПЕРЕКРЫТИЯ

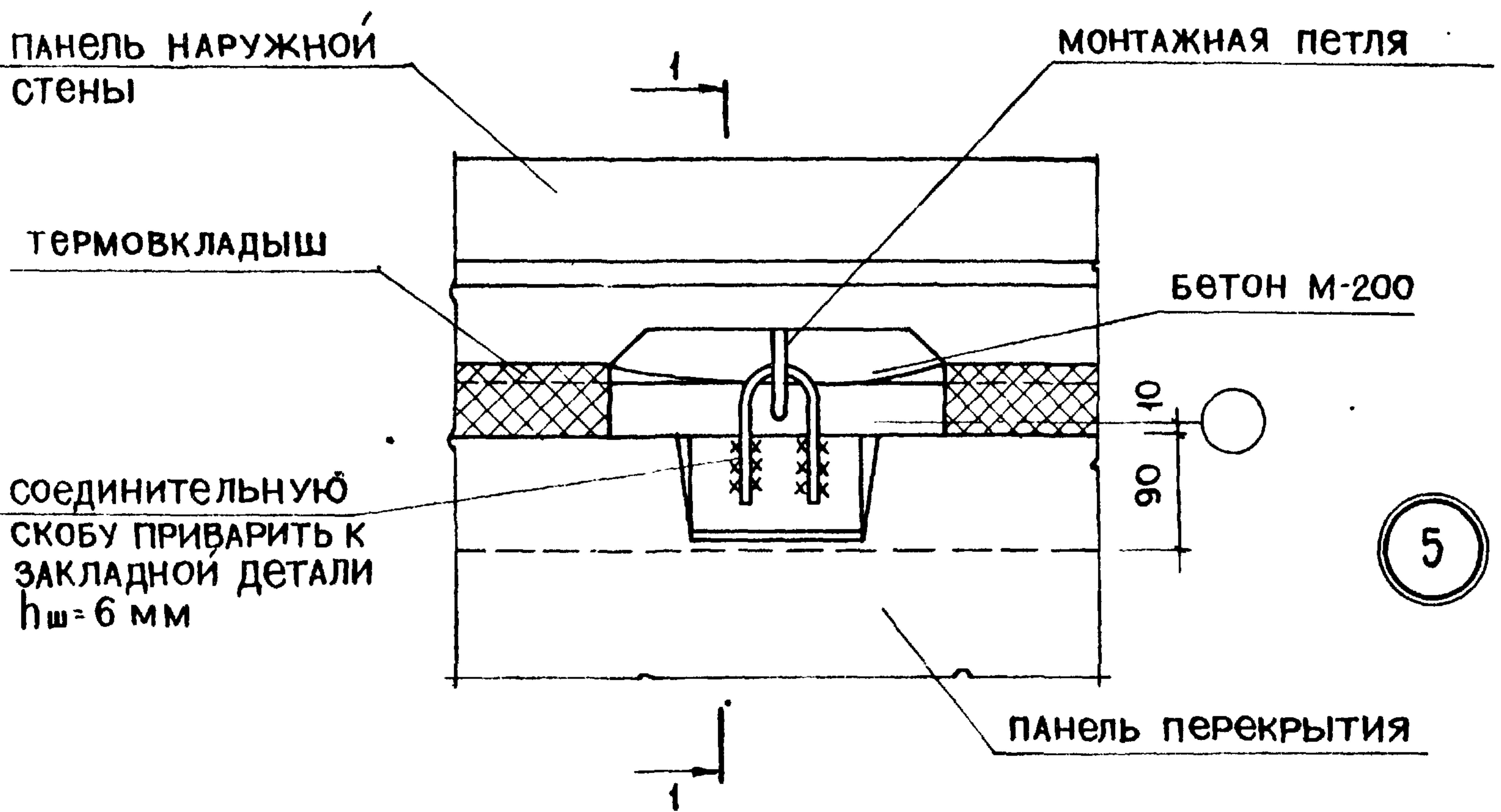
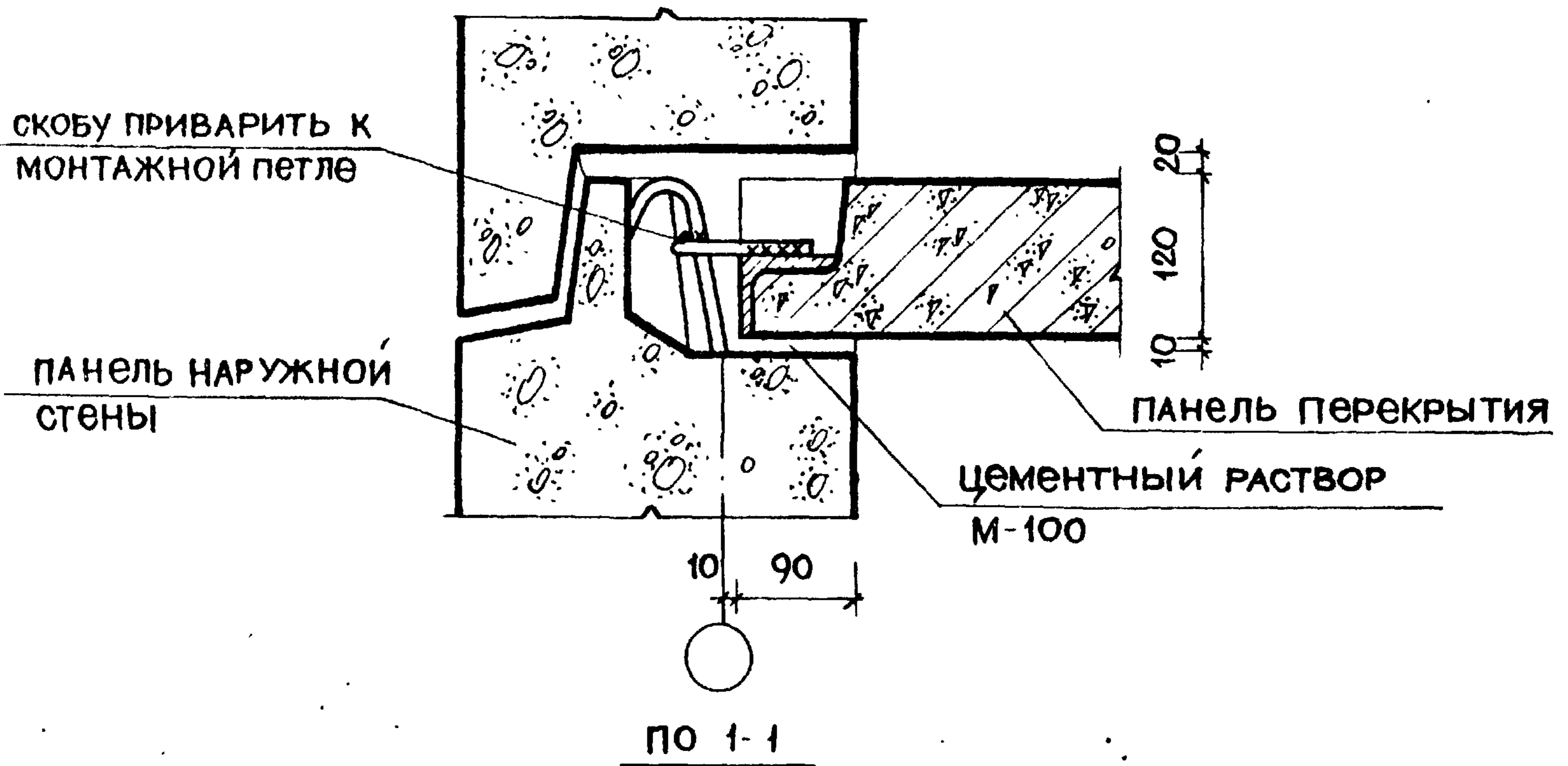


4

ПРИМЕЧАНИЕ:

ЗАДЕЛКА БЕТОНОМ И РАСТВОР УСЛОВНО НЕ ПОКАЗАНЫ

ТД	ОПИРАНИЕ ПАНЕЛИ ПЕРЕКРЫТИЯ НА СТЕНУ ЛЕСТНИЧНОЙ КЛЕТКИ	СЕРИЯ 2.140-1
1971г	деталь 4	ВЫПУСК ЛИСТ 4 5



ПРИМЕЧАНИЕ

ЗАДЕЛКА БЕТОНОМ И РАСТВОР УСЛОВНО НЕ ПОКАЗАНЫ

ТД	КРЕПЛЕНИЕ ПАНЕЛИ ПЕРЕКРЫТИЯ К НАРУЖНОЙ СТЕНЕ	СЕРИЯ 2.140-1
1971г	ДЕТАЛЬ 5	ВЫПУСК 4 ЛИСТ 6

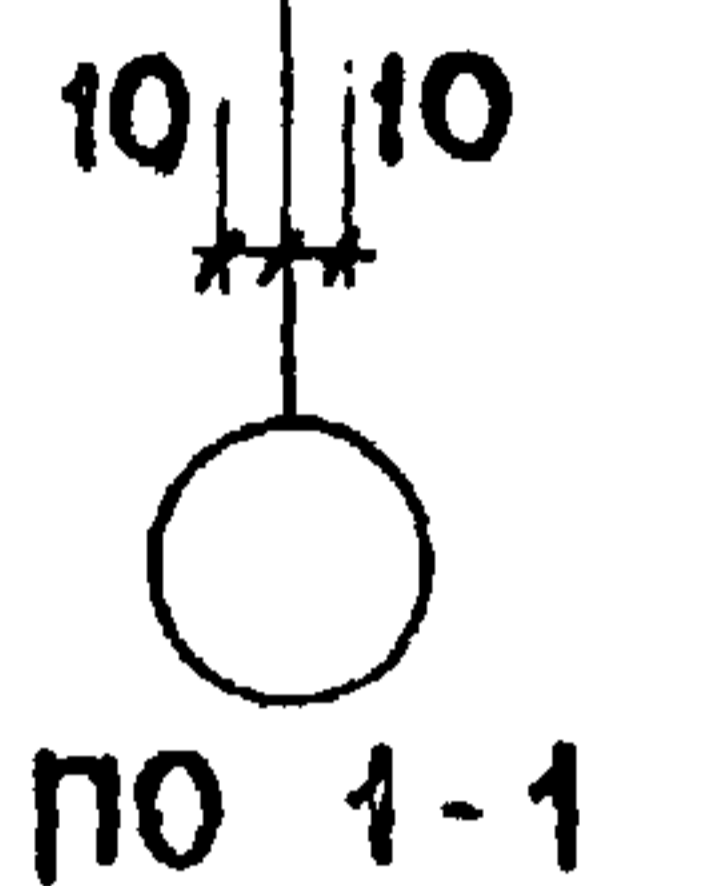
ПАНЕЛЬ ВНУТРЕННЕЙ СТЕНЫ

ПАНЕЛЬ ПЕРЕКРЫТИЯ

ПАНЕЛЬ ПЕРЕКРЫТИЯ

ЦЕМЕНТНЫЙ РАСТВОР М-100

УПРУГАЯ ПРОКЛАДКА -
АНТИСЕПТИРОВАННАЯ МЯГКАЯ
ДРЕВЕСНОВОЛОКНИСТАЯ ПЛИТА,
ОБЕРНУТАЯ ТОЛЕМ



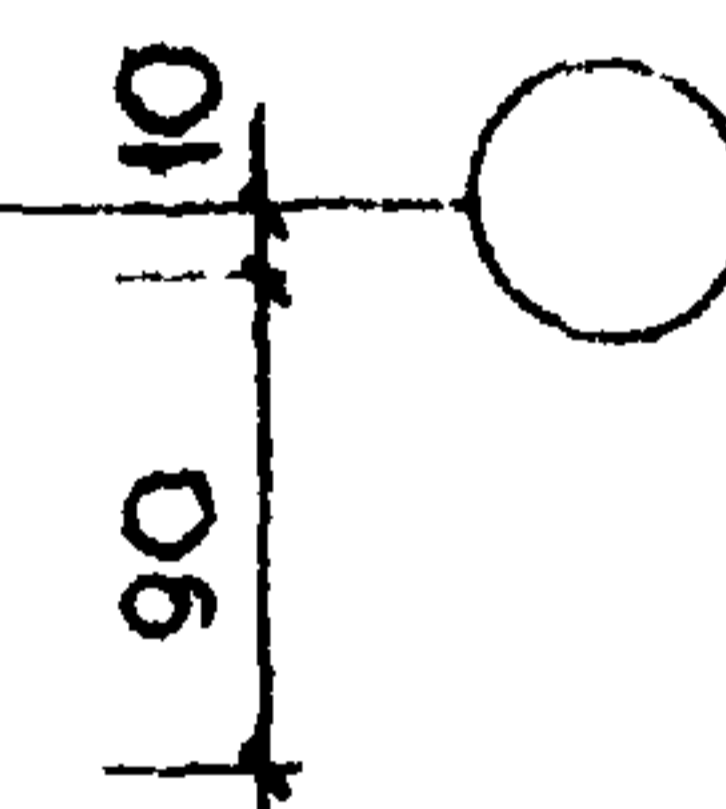
20
120
10

ПАНЕЛЬ НАРУЖНОЙ
СТЕНЫ

БЕТОН М-200

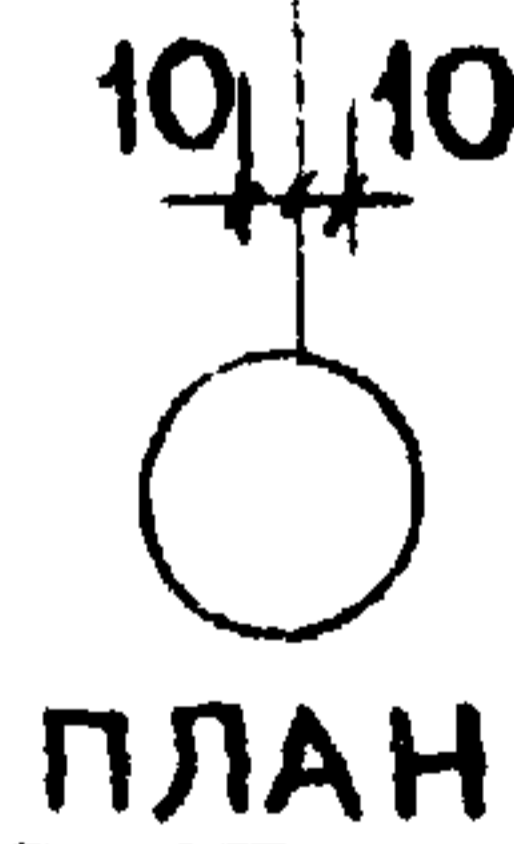
ТЕРМОВКЛАДЫШ

ПАНЕЛЬ ПЕРЕКРЫТИЯ



ПАНЕЛЬ ВНУТРЕННЕЙ
СТЕНЫ

УПРУГАЯ ПРОКЛАДКА



6

ПРИМЕЧАНИЕ:

ЗАДЕЛКА БЕТОНОМ И РАСТВОР УСЛОВНО НЕ ПОКАЗАНЫ

ТД	ОПИРАНИЕ ПАНЕЛЕЙ ПЕРЕКРЫТИЯ НА НАРУЖНЫЕ СТЕНЫ В МЕСТЕ ДЕФОРМАЦИОННОГО ШВА	СЕРИЯ 2.140-1
1971г	ДЕТАЛЬ 6	ВЫПУСК 4 ЛИСТ 7

ПАНЕЛИ ВНУТРЕННИХ
СТЕН

ПАНЕЛЬ ПЕРЕКРЫТИЯ

СОЕДИНИТЕЛЬНЫЕ
СТЕРЖНИ $\phi 12$ АІ

БЕТОН М-200

20
120
10

ЦЕМЕНТНЫЙ РАСТВОР
М-100

10 10

ПО 1-1

ПАНЕЛЬ ВНУТРЕННЕЙ
ПОПЕРЕЧНОЙ СТЕНЫ

ПАНЕЛЬ ВНУТРЕННЕЙ
ПРОДОЛЬНОЙ СТЕНЫ

ЦЕМЕНТНЫЙ РАСТВОР
М-100

БЕТОН М-200

10 10

СВАРНОЙ ШОВ
 $h_{ш} = 6$ мм

СОЕДИНИТЕЛЬНЫЕ СТЕРЖНИ
 $\phi 12$ АІ

10 10

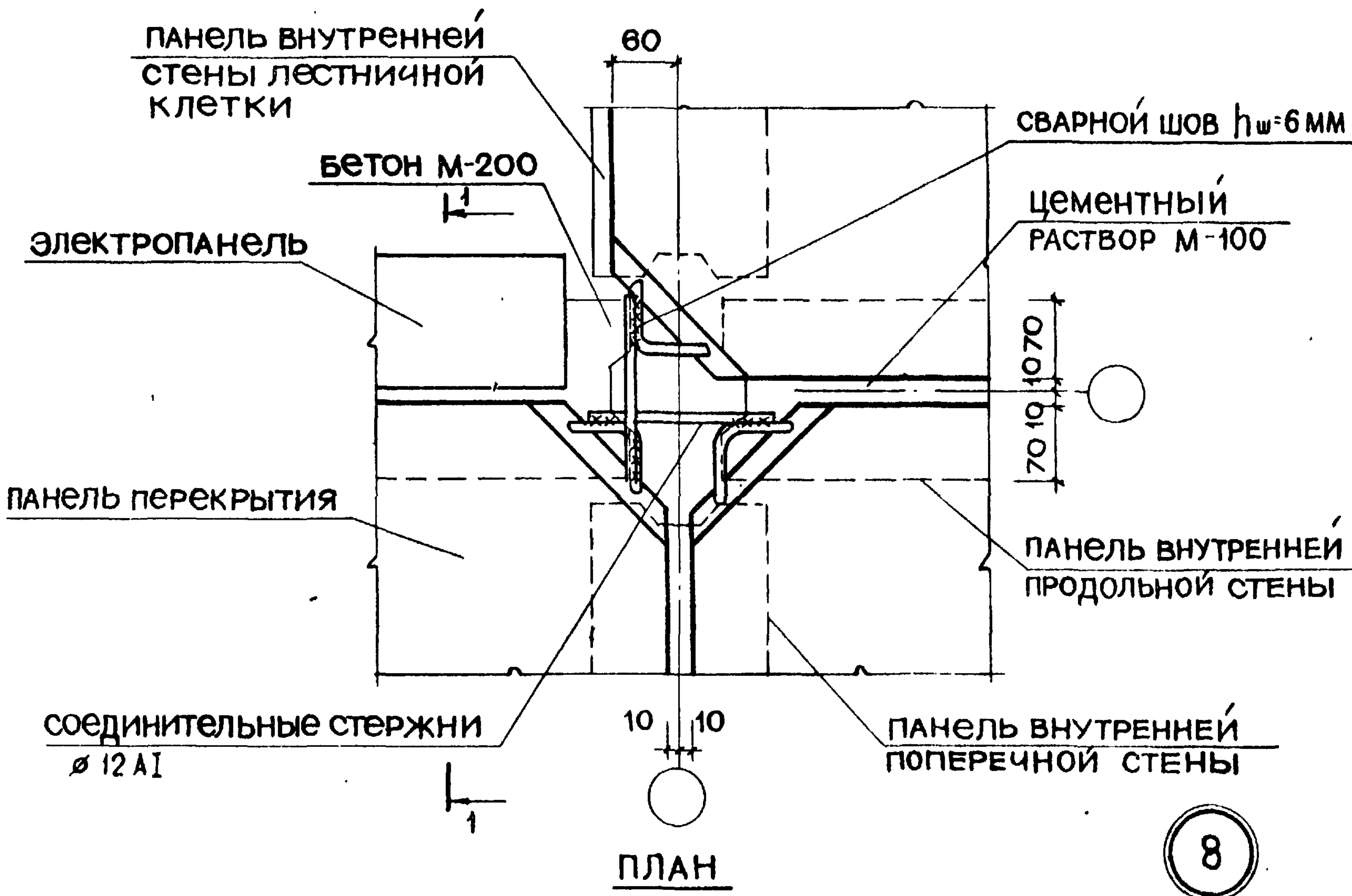
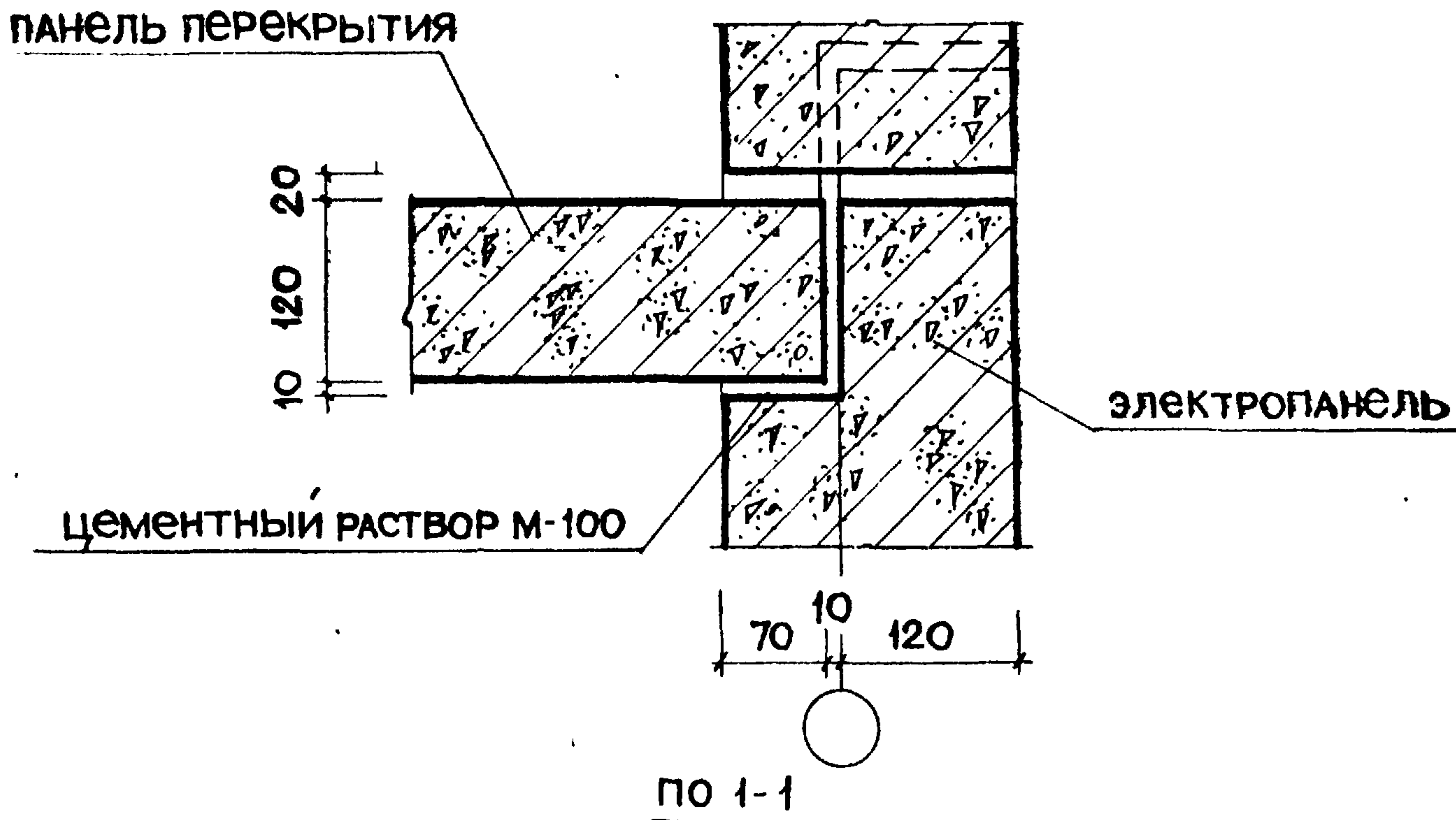
ПЛАН

7

ПРИМЕЧАНИЕ:

ЗАДЕЛКА БЕТОНОМ И РАСТВОР УСЛОВНО НЕ ПОКАЗАНЫ

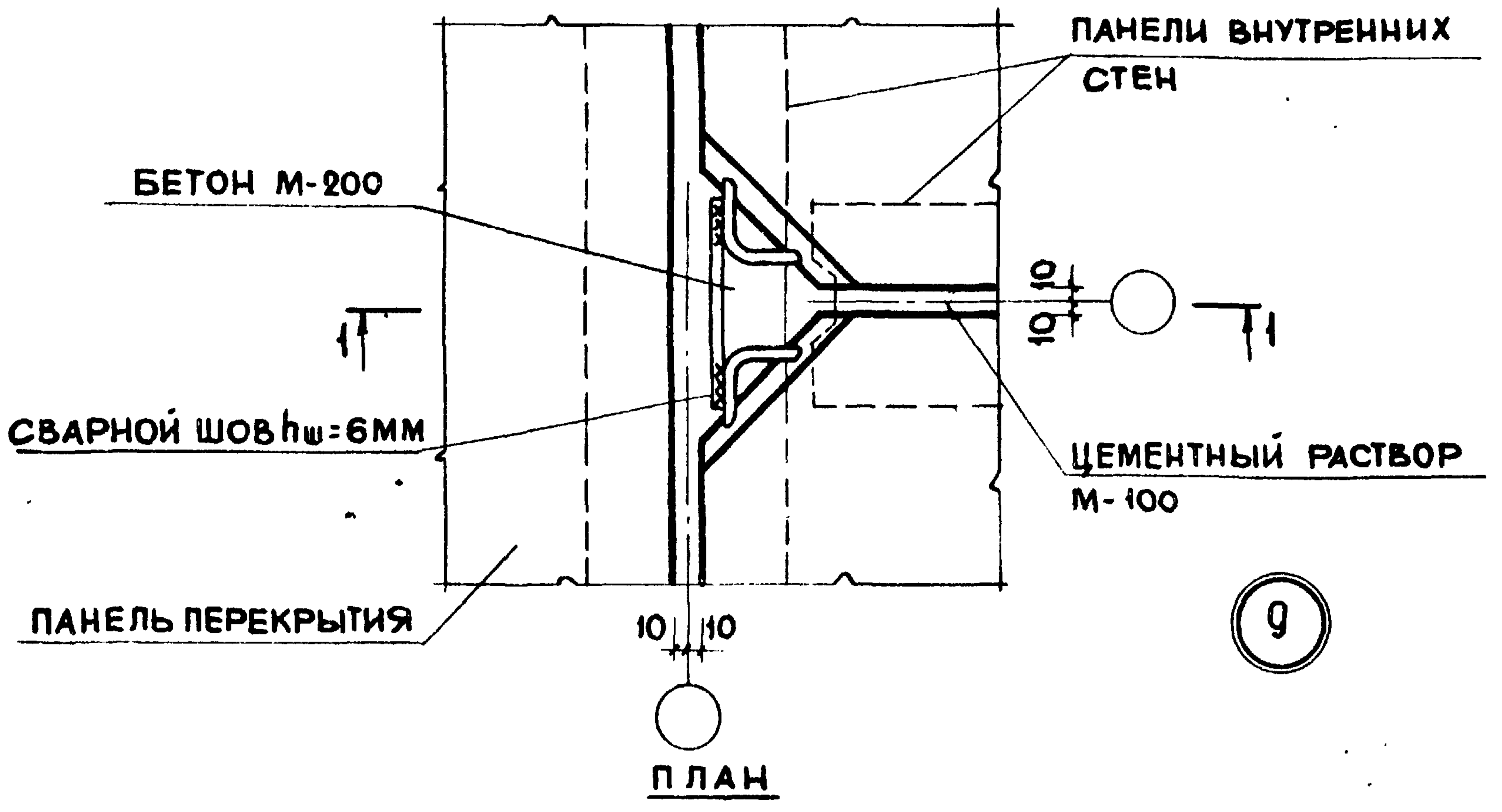
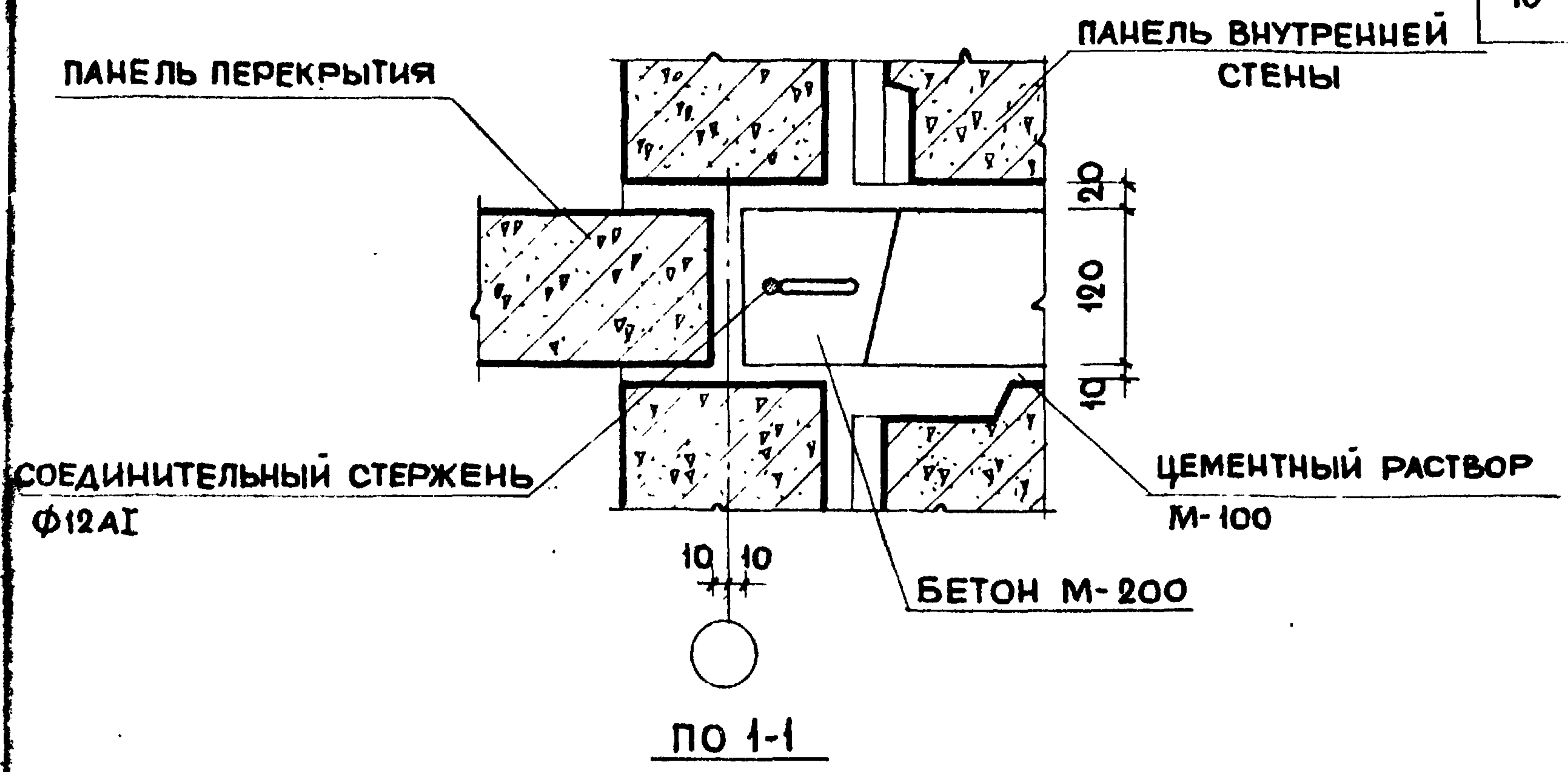
ТД	КРЕПЛЕНИЕ ПАНЕЛЕЙ ПЕРЕКРЫТИЯ МЕЖДУ СОБОЙ ПРИ ОПИРАНИИ НА ВНУТРЕННИЕ СТЕНЫ	СЕРИЯ 2.140-1	
1971	ДЕТАЛЬ 7	ВЫПУСК 4	ЛИСТ 8



ПРИМЕЧАНИЕ:

ЗАДЕЛКА БЕТОНОМ И РАСТВОР УСЛОВНО НЕ ПОКАЗАНЫ

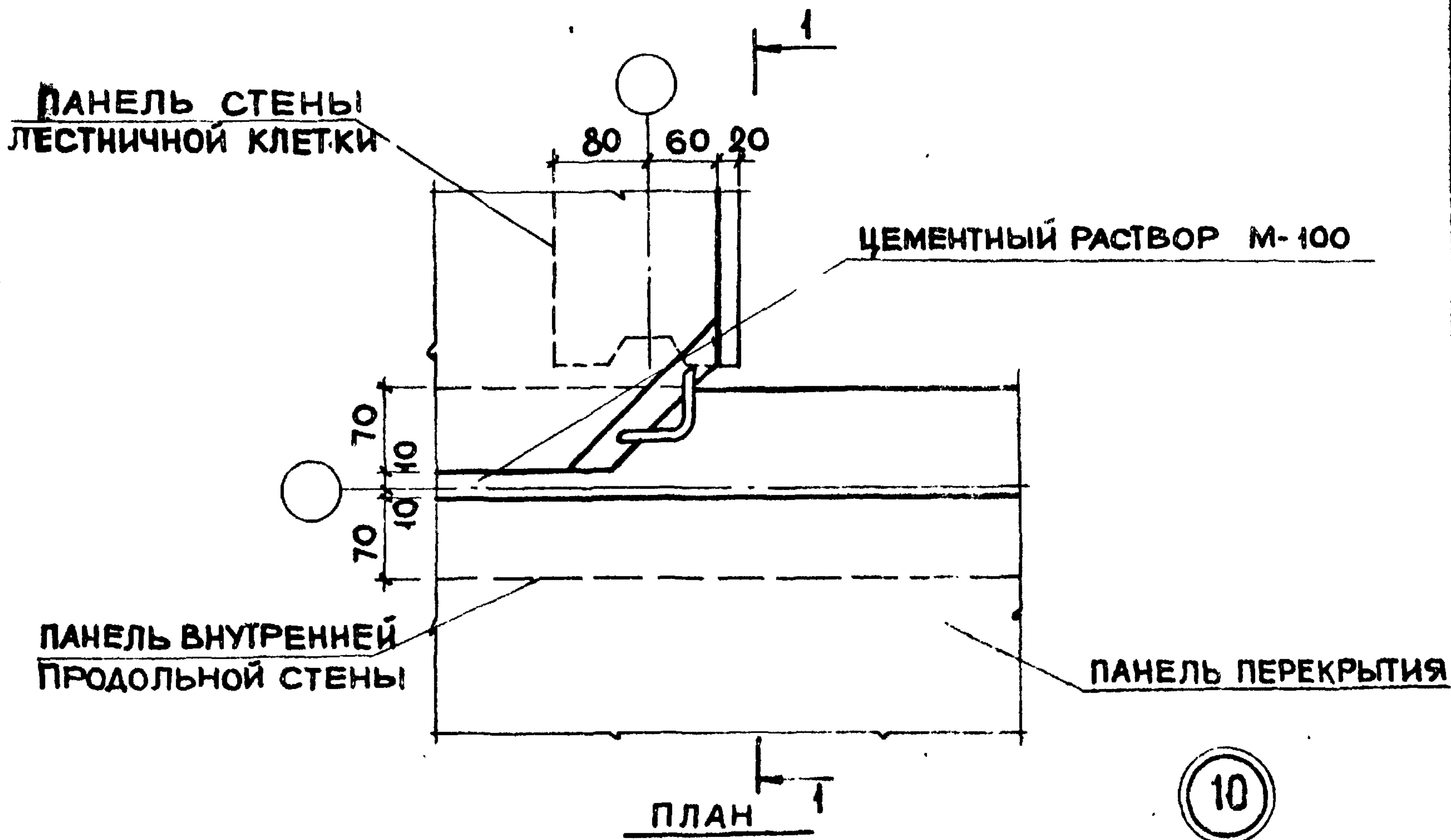
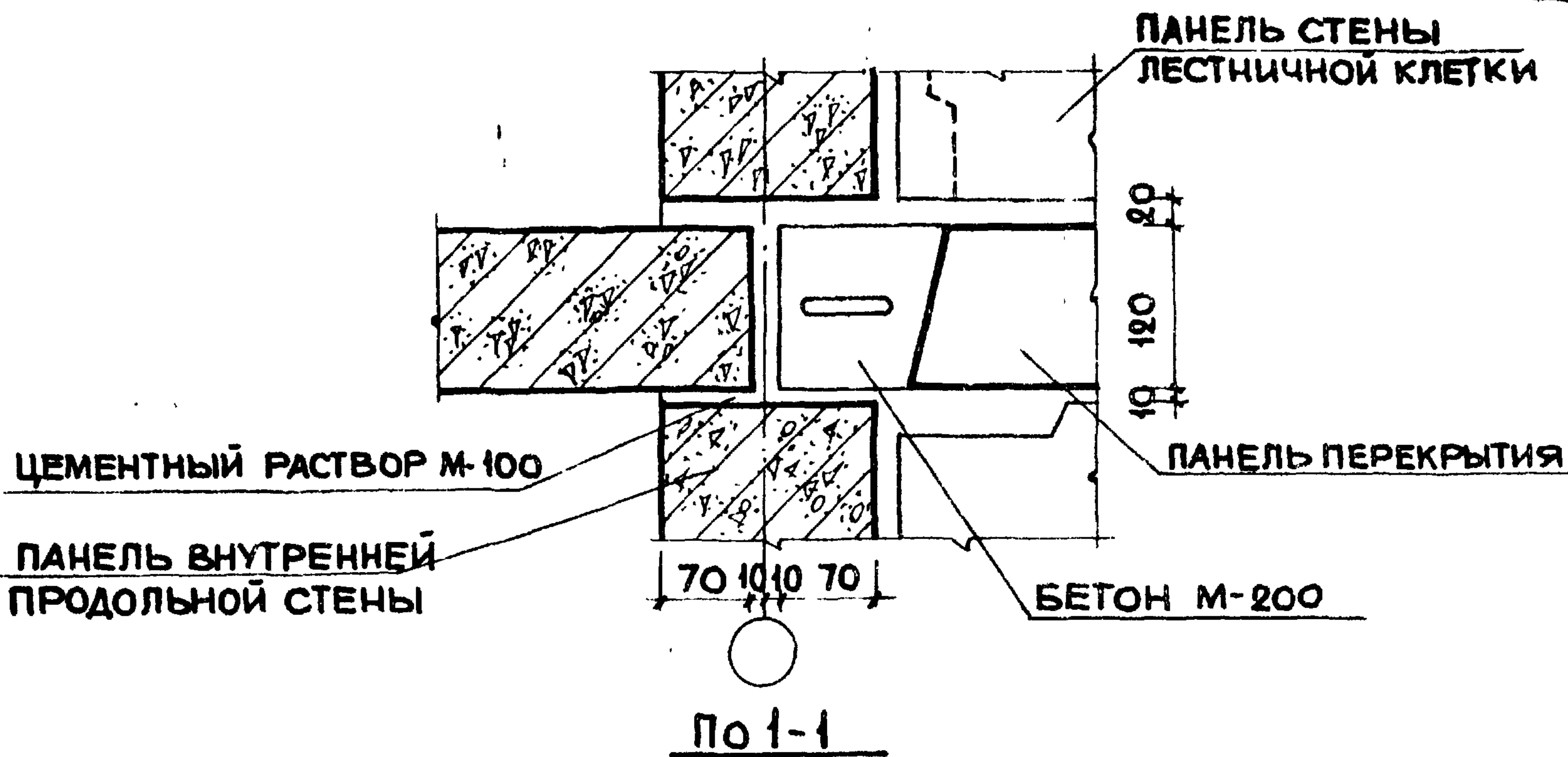
ТД	крепление панелей перекрытия между собой при опирании на внутренние стены и электропанель	серия 2.140-1	
1971г	деталь 8	выпуск 4	лист 9



ПРИМЕЧАНИЕ:

ЗАДЕЛКА БЕТОНОМ И РАСТВОР УСЛОВНО НЕ ПОКАЗАНЫ.

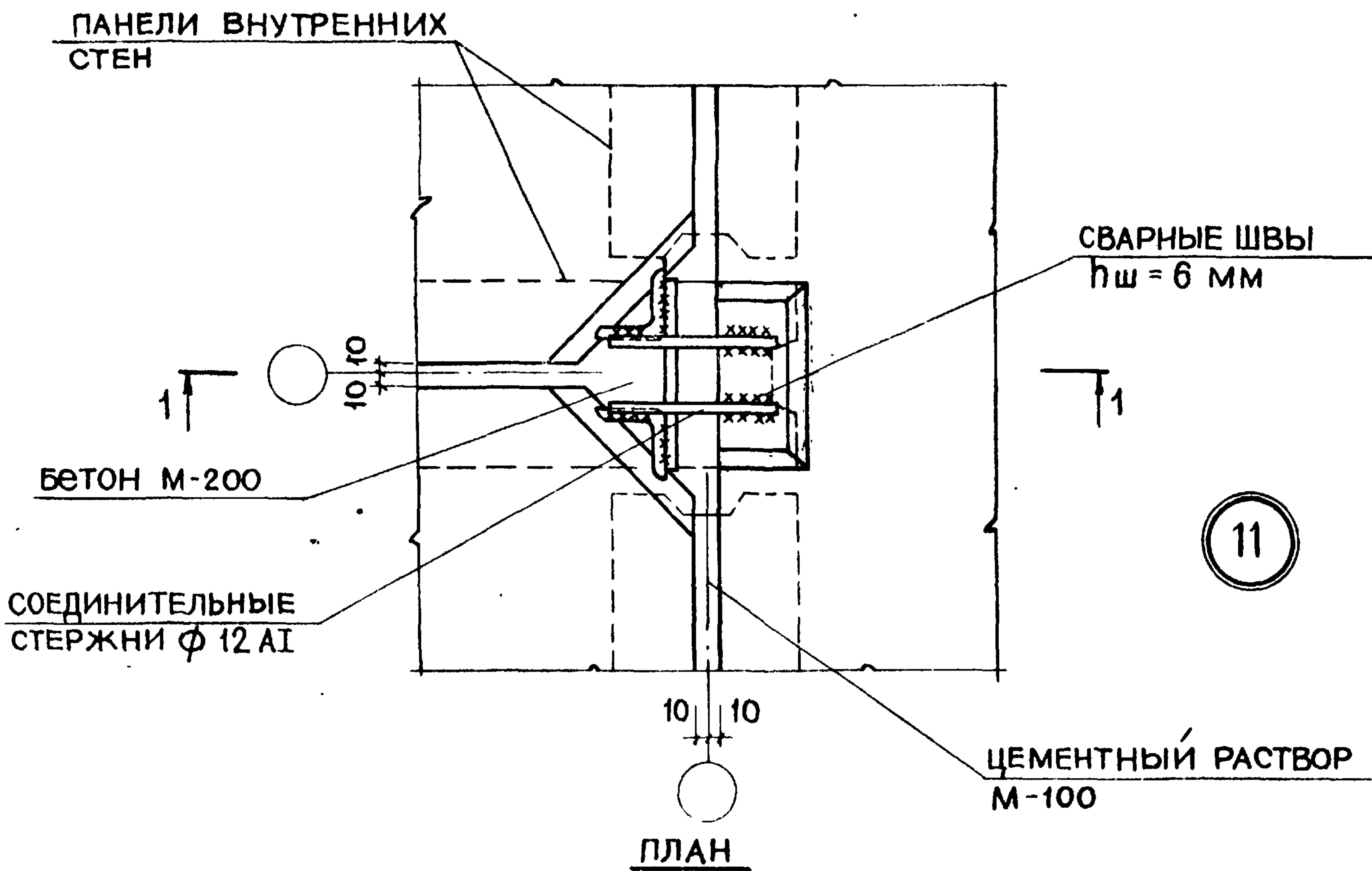
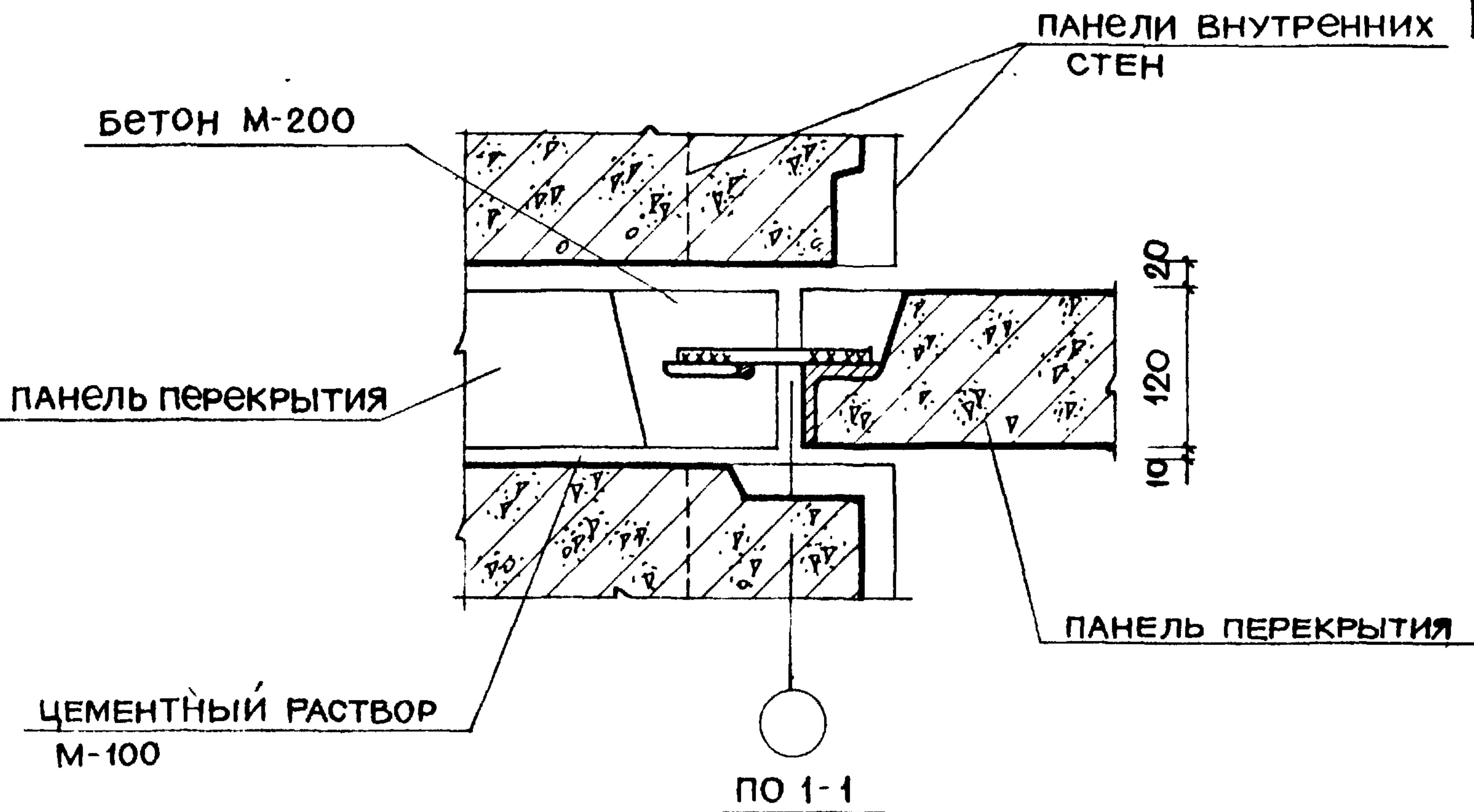
ТД	КРЕПЛЕНИЕ ПАНЕЛЕЙ ПЕРЕКРЫТИЯ МЕЖДУ СОБОЙ ПРИ ОПИРАНИИ НА ВНУТРЕННИЕ СТЕНЫ	СЕРИЯ 2.140-1	
1971г	ДЕТАЛЬ 9	выпуск 4	лист 10



ПРИМЕЧАНИЕ:

ЗАДЕЛКА БЕТОНОМ И РАСТВОР УСЛОВНО НЕ ПОКАЗАНЫ

ТД	ОПИРАНИЕ ПАНЕЛЕЙ ПЕРЕКРЫТИЯ НА ВНУТРЕННИЕ СТЕНА ЛЕСТНИЧНОЙ КЛЕТКИ.	СЕРИЯ 2.140-1	
1971	ДЕТАЛЬ 10	ВЫПУСК 4	ЛИСТ 11



ПРИМЕЧАНИЕ:

ЗАДЕЛКА БЕТОНОМ И РАСТВОР УСЛОВНО НЕ ПОКАЗАНЫ

ТД	крепление панелей перекрытия между собой при опирании на внутренние стены	СЕРИЯ 2.140-1
1971г	ДЕТАЛЬ 11	ВЫПУСК 4 ЛИСТ 12

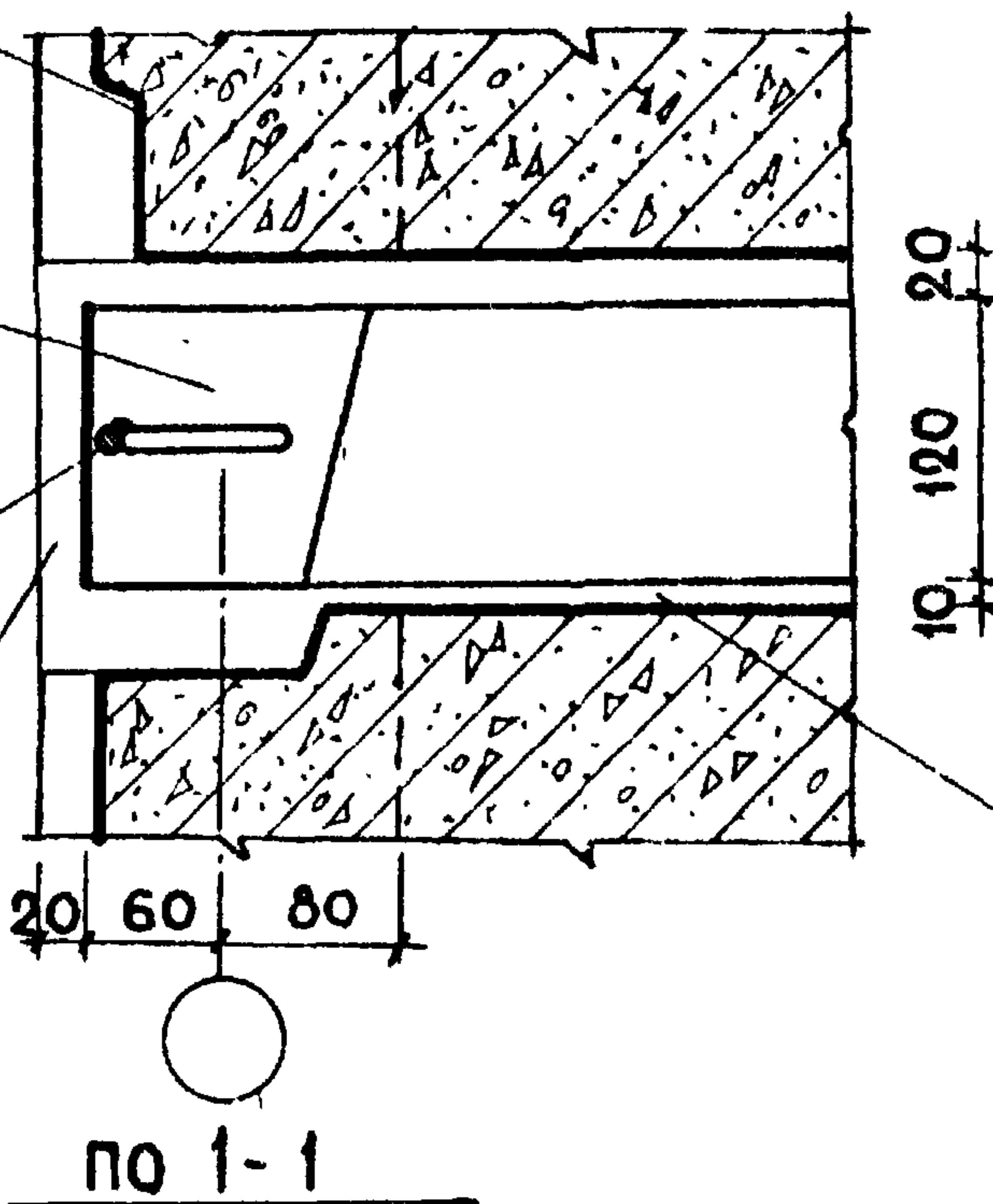
ПАНЕЛЬ ВНУТРЕННЕЙ
СТЕНЫ

БЕТОН М-200

СОЕДИНИТЕЛЬНЫЙ
СТЕРЖЕНЬ $\phi 12 A I$

ЦЕМЕНТНЫЙ РАСТВОР
М-100

ЦЕМЕНТНЫЙ РАСТВОР
М-100



по 1-1

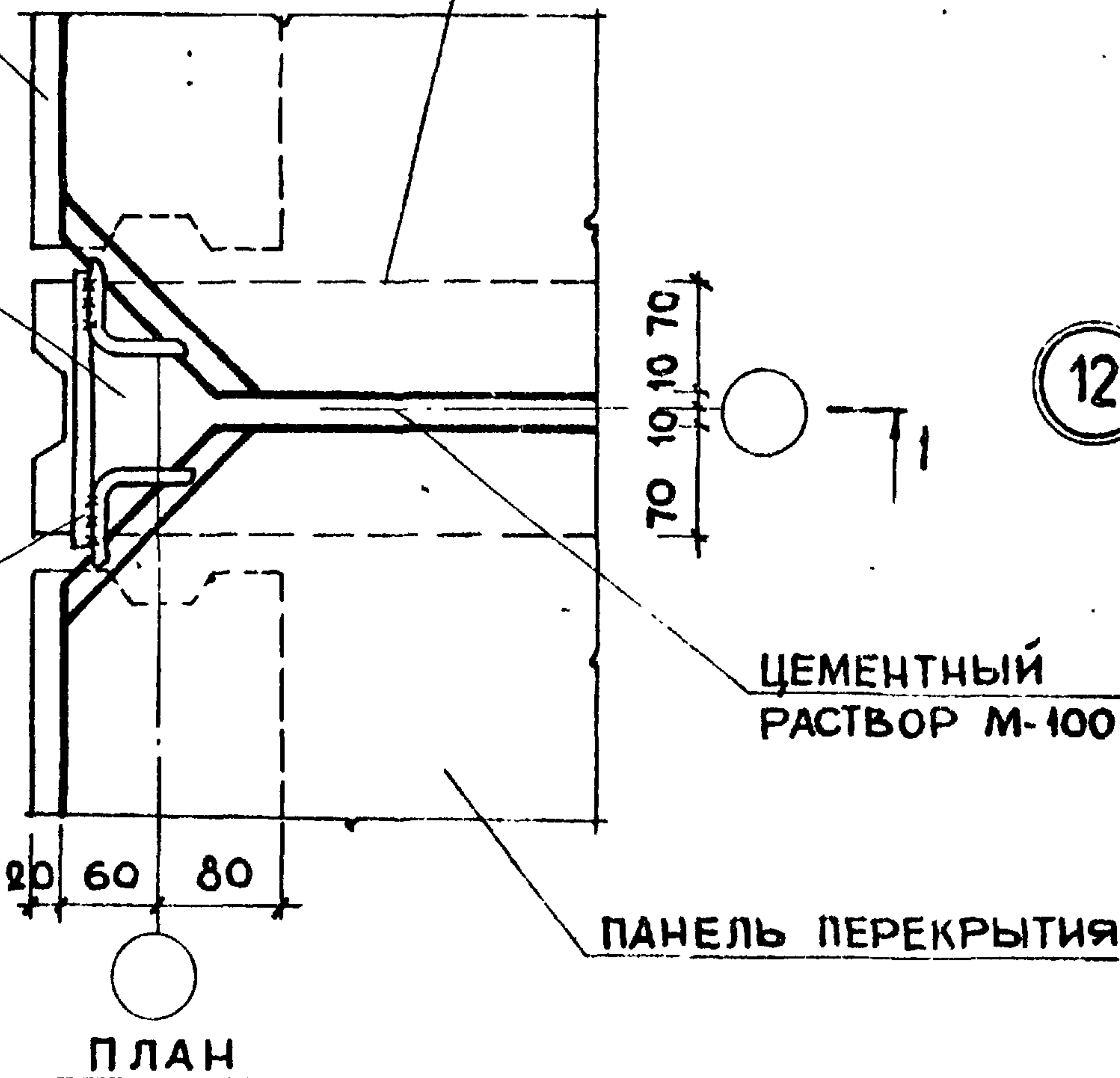
ПАНЕЛЬ СТЕНЫ
ЛЕСТНИЧНОЙ КЛЕТКИ

ПАНЕЛИ ВНУТРЕННЕЙ
СТЕНЫ

БЕТОН М-200

СВАРНОЙ ШОВ
 $h_{ш} = 6 \text{ мм}$

ЦЕМЕНТНЫЙ
РАСТВОР М-100



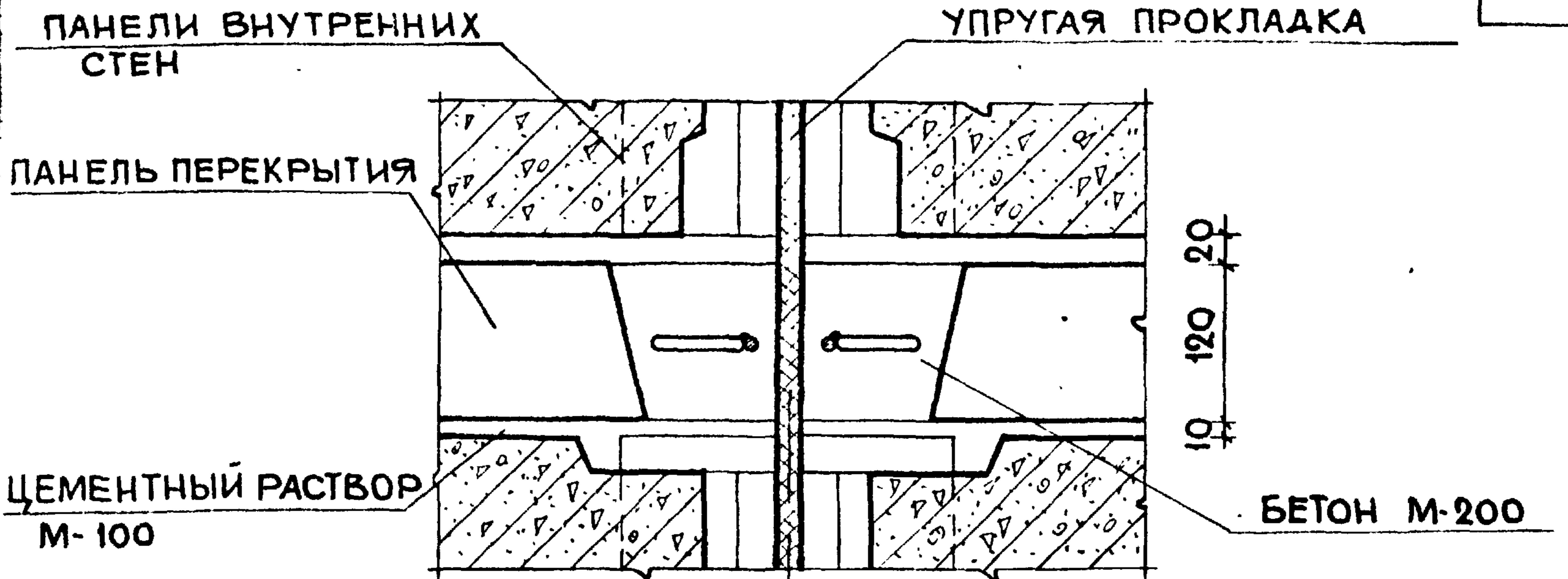
ПЛАН

ПАНЕЛЬ ПЕРЕКРЫТИЯ

ПРИМЕЧАНИЕ:

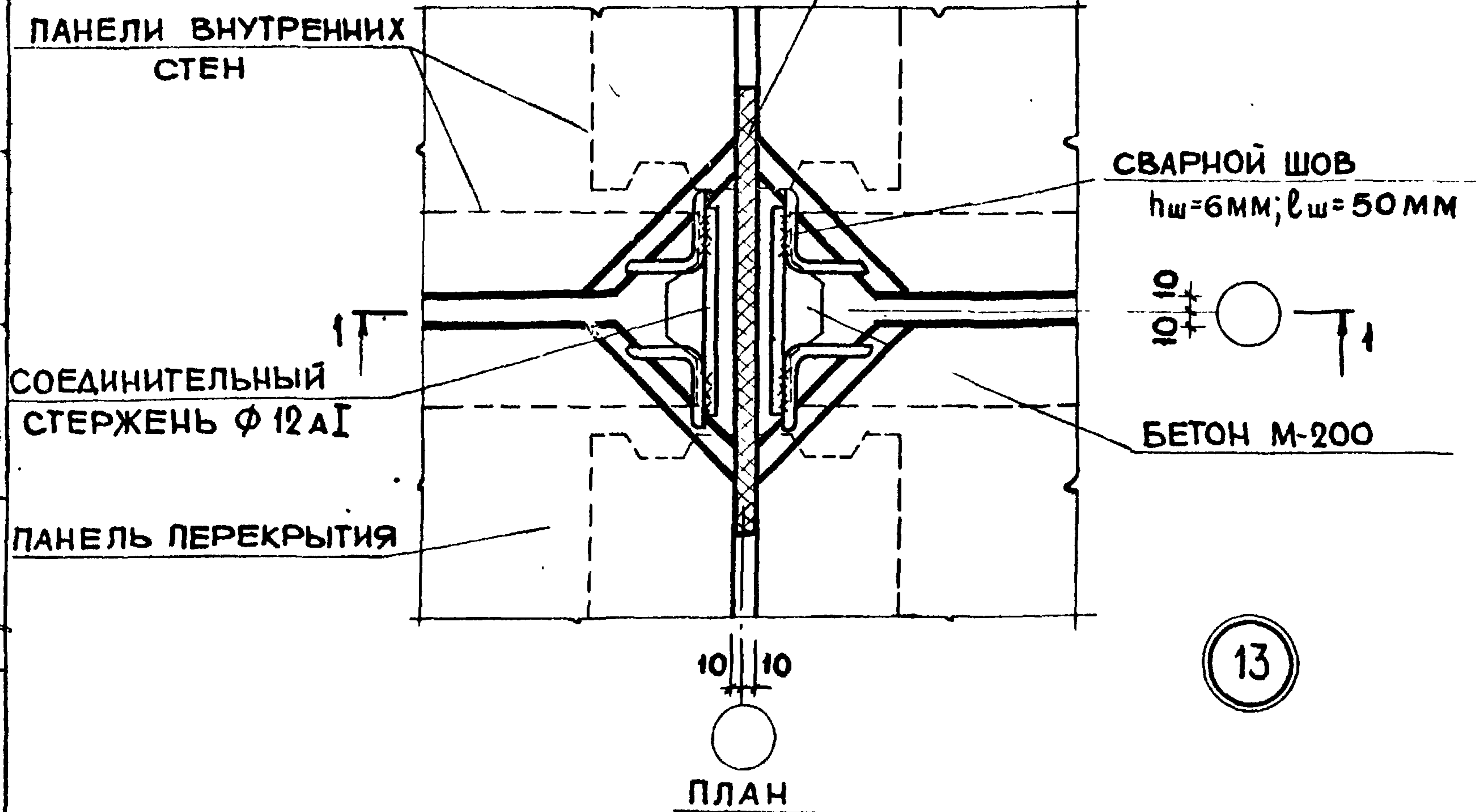
ЗАДЕЛКА БЕТОНОМ И РАСТВОР УСЛОВНО НЕ ПОКАЗАНЫ

ТД	КРЕПЛЕНИЕ ПАНЕЛЕЙ ПЕРЕКРЫТИЯ МЕЖДУ СОБОЙ ПРИ ОПИРАНИИ НА СТЕНУ ЛЕСТНИЧНОЙ КЛЕТКИ	СЕРИЯ 2.140-1	
1971	ДЕТАЛЬ 12	ВЫПУСК 4	ЛИСТ 13
		11779	19



по 1-1

УПРУГАЯ ПРОКЛАДКА -
АНТИСЕПТИРОВАННАЯ МЯГКАЯ
ДРЕВЕСНОВОЛОКНИСТАЯ ПЛЫ-
ТА, ОБЕРНУТАЯ ТОЛЕМ

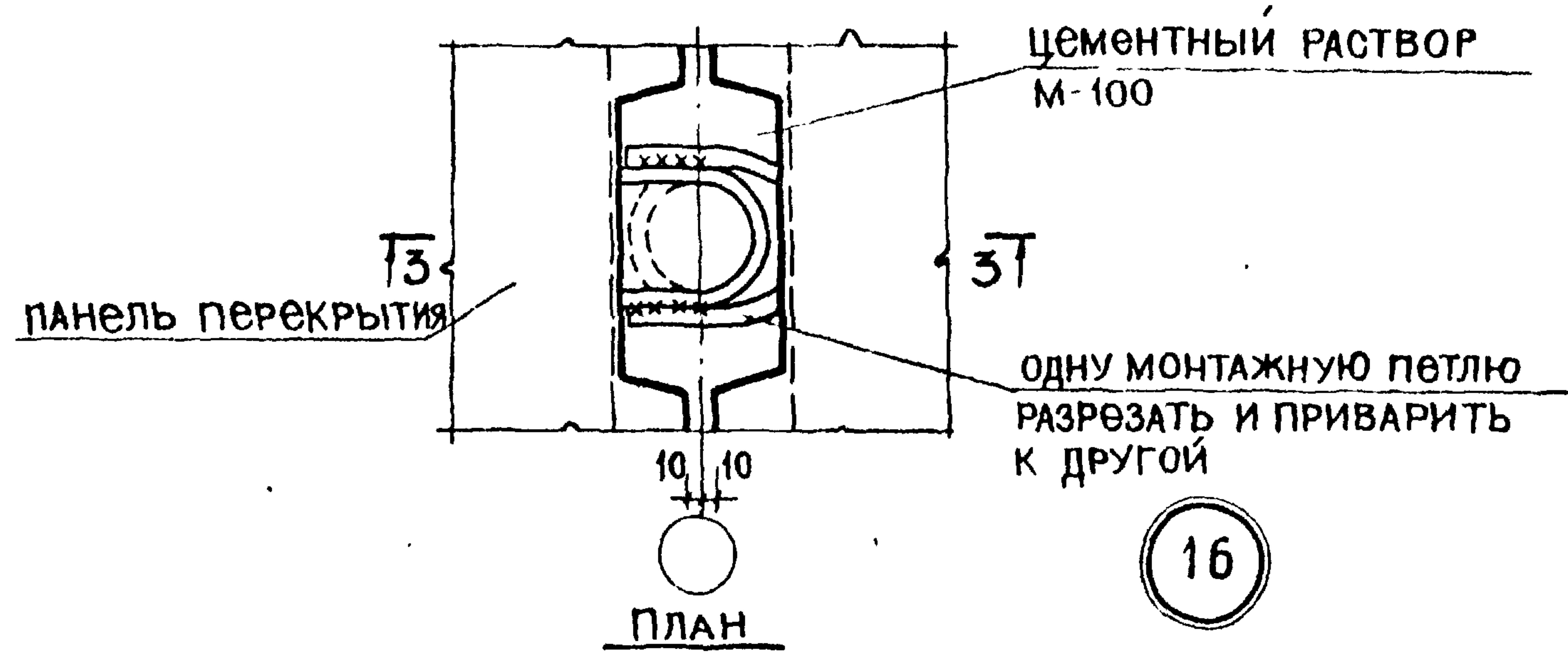
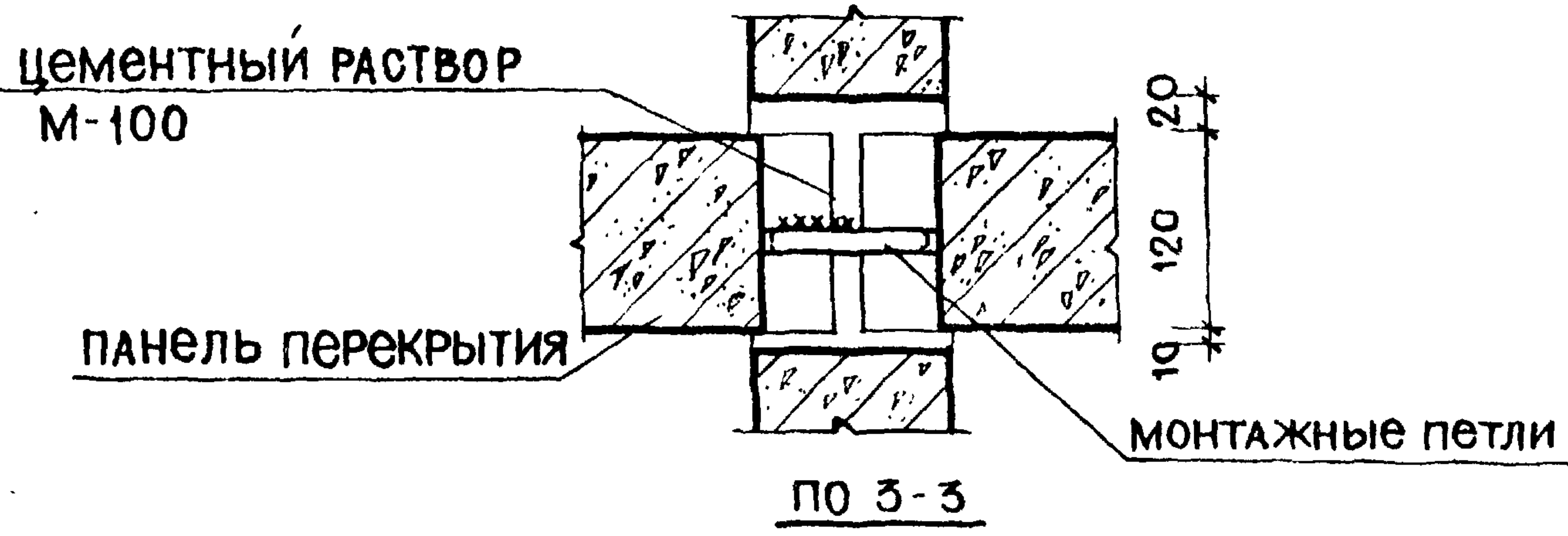
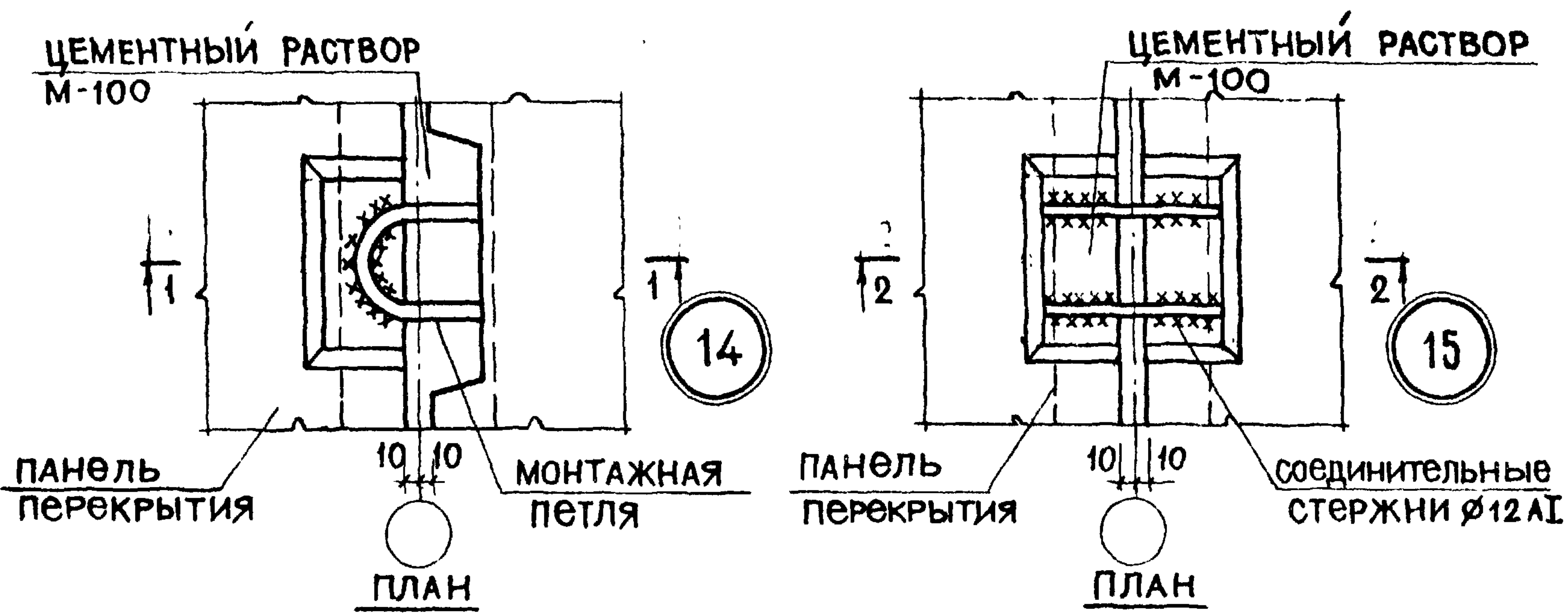


13

ПРИМЕЧАНИЕ:

ЗАДЕЛКА БЕТОНОМ И РАСТВОР УСЛОВНО НЕ ПОКАЗАНЫ

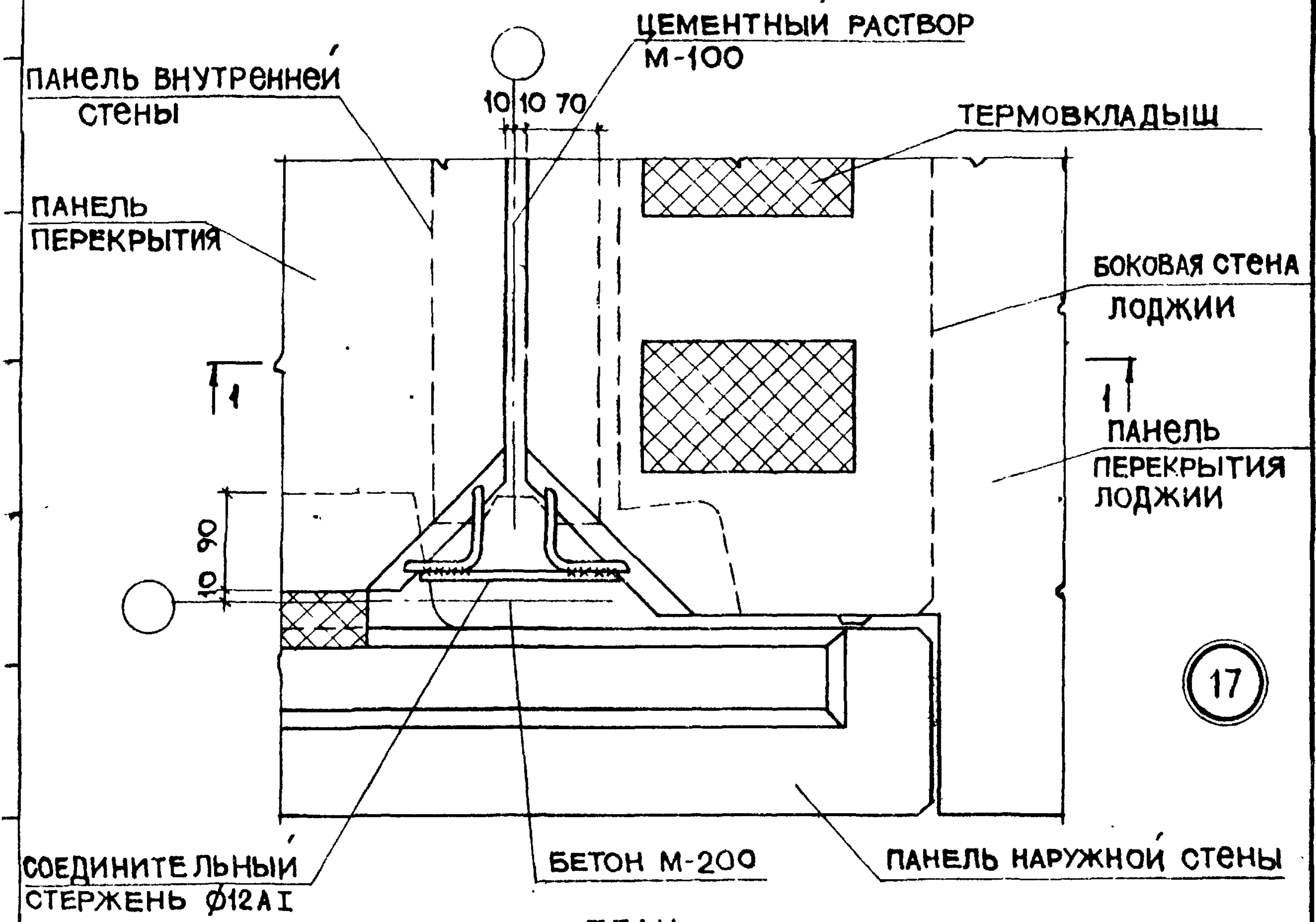
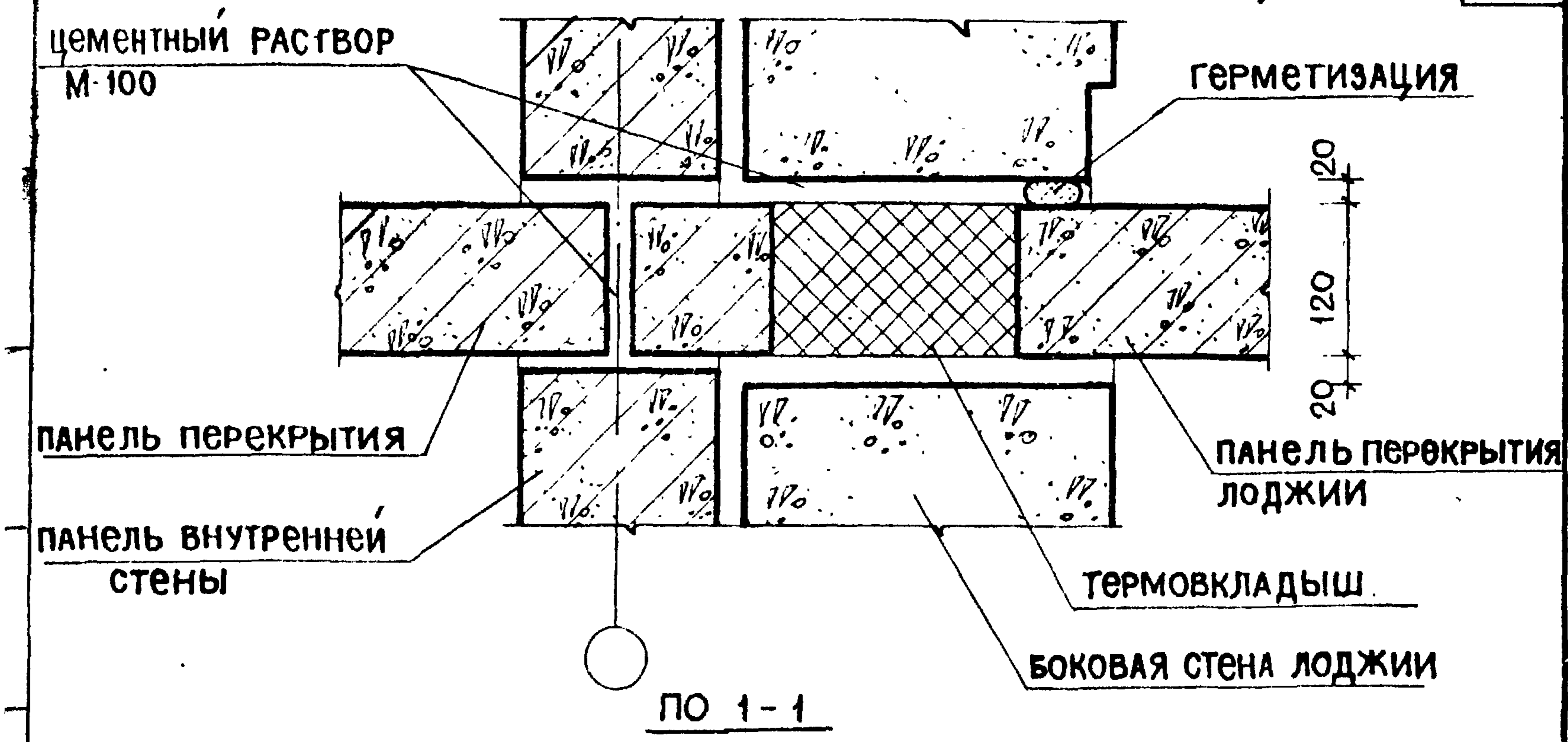
ТД	КРЕПЛЕНИЕ ПАНЕЛЕЙ ПЕРЕКРЫТИЯ МЕЖДУ СОБОЙ ПРИ ОПИРАНИИ НА ВНУТРЕННИЕ СТЕНЫ В МЕСТЕ ДЕФОРМАЦИОННОГО ШВА	СЕРИЯ 2.140-1
1971	ДЕТАЛЬ 13	ВЫПУСК ЛИСТ 4 14



ПРИМЕЧАНИЕ
ЗАДЕЛКА РАСТВОРОМ УСЛОВНО НЕ ПОКАЗАНА

ТД	крепление панелей перекрытия между собой при опирании на внутреннюю стену	серия 2.140-1
1971г	детали 14, 15, 16	выпуск 4 лист 15

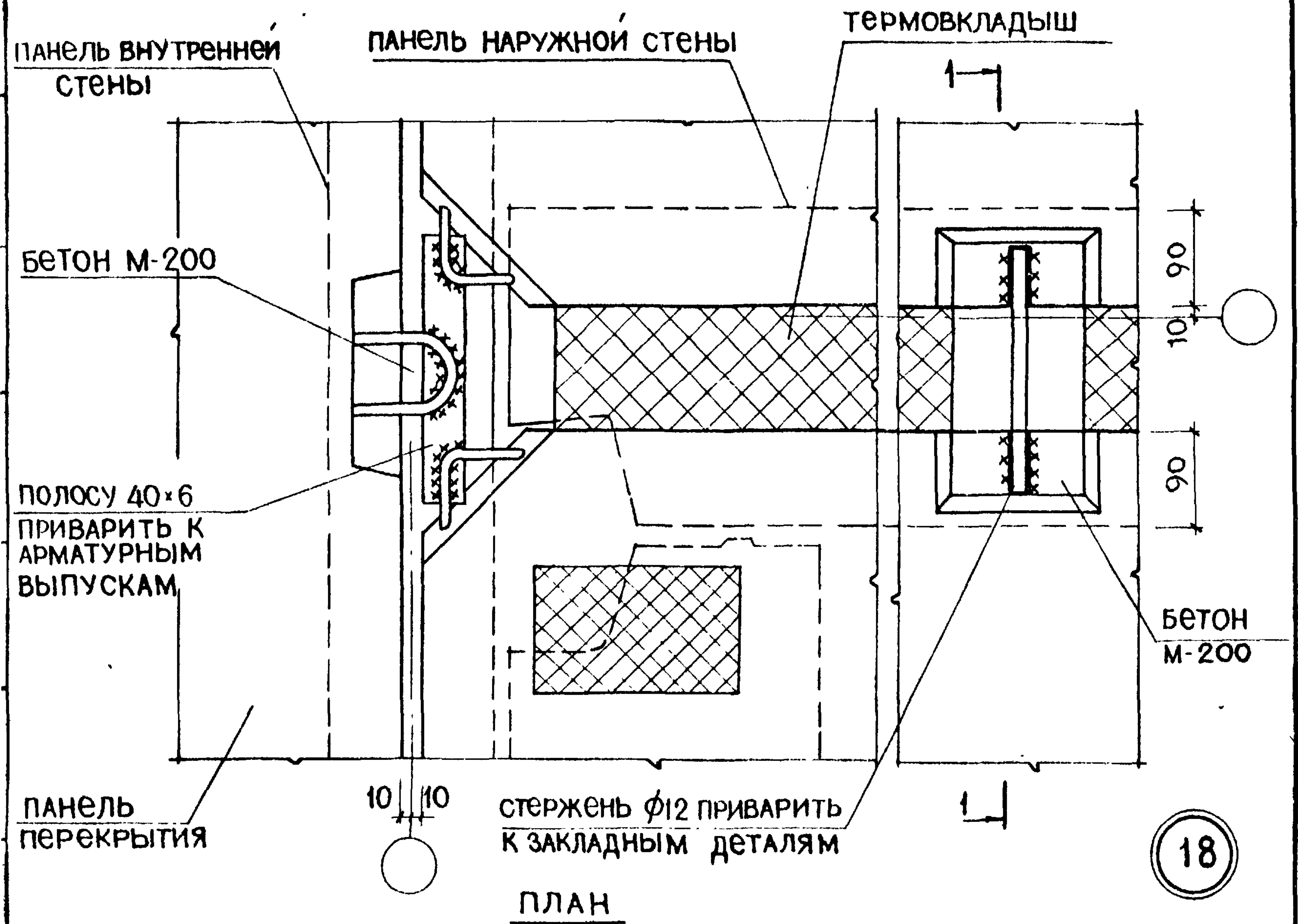
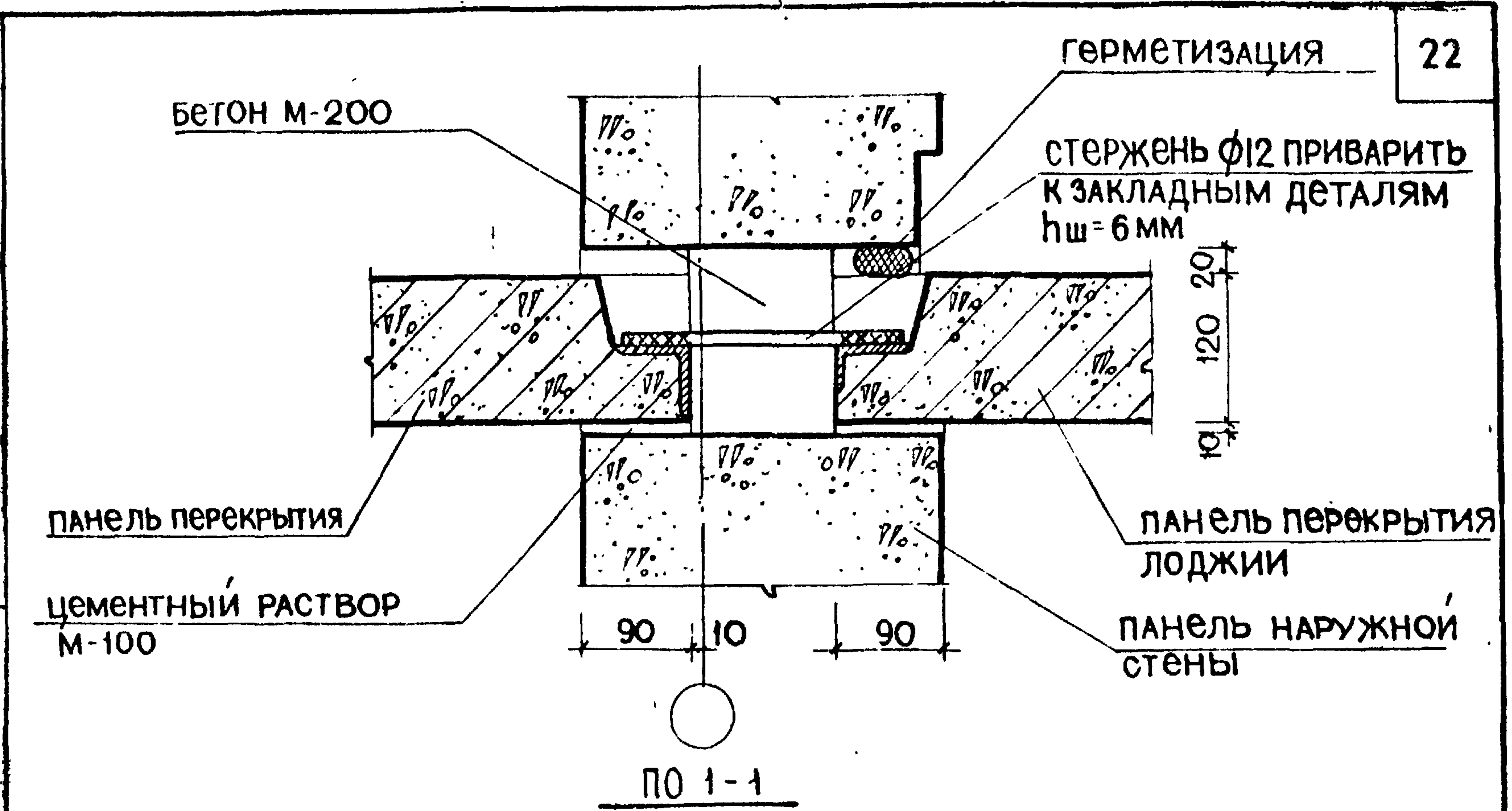
СТ. ИНЖЕНЕР ГОРЛОВА ЛЛ



ПЛАН

ПРИМЕЧАНИЕ:
ЗАДЕЛКА БЕТОНОМ И РАСТВОР УСЛОВНО НЕ ПОКАЗАНЫ

ТД	ОПИРАНИЕ ПАНЕЛИ ПЕРЕКРЫТИЯ ЛОДЖИИ НА ВНУТРЕНЮЮ ПОПЕРЕЧНУЮ СТЕНУ	серия 2.140-1
1971г	деталь 17	выпуск 4 лист 16

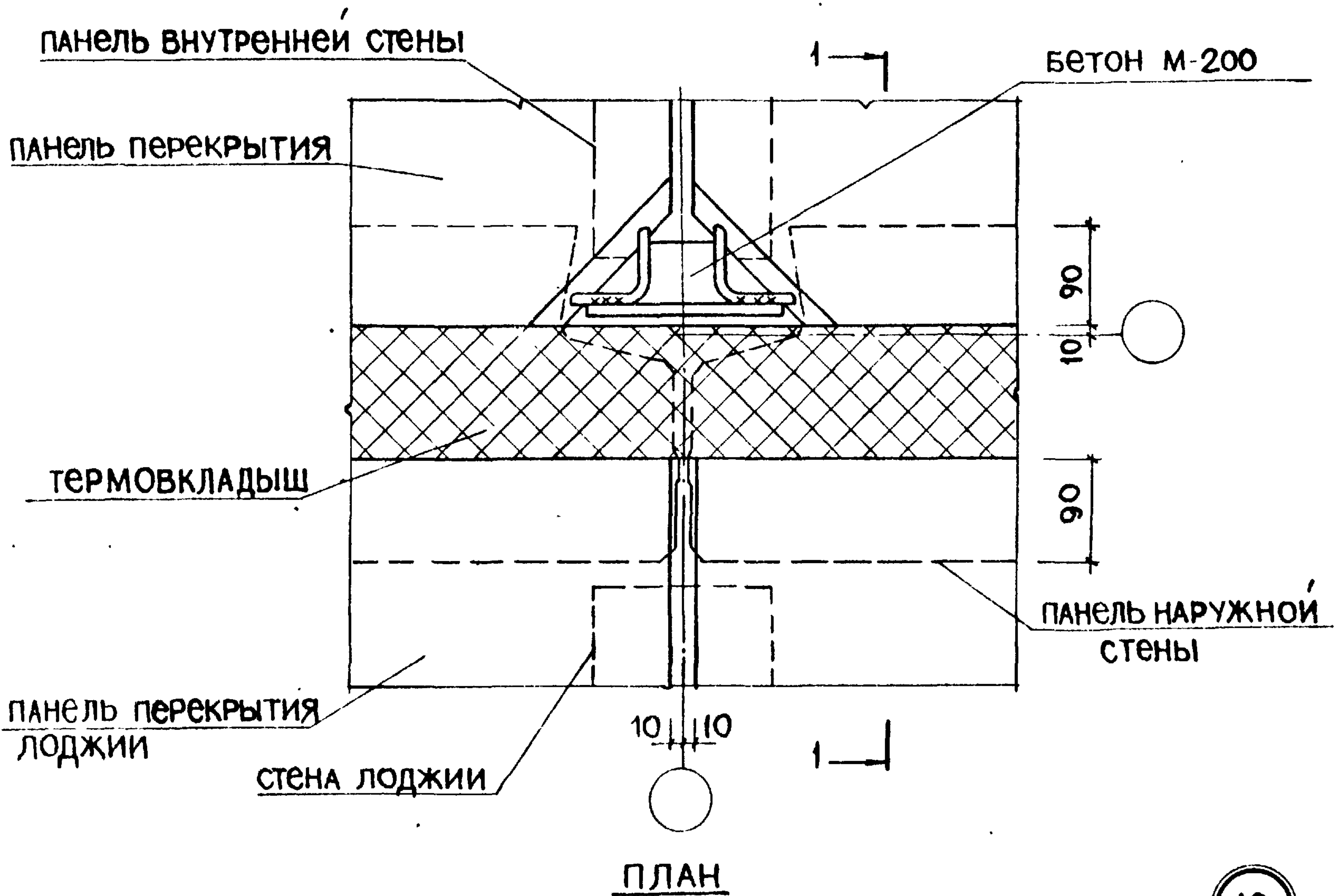
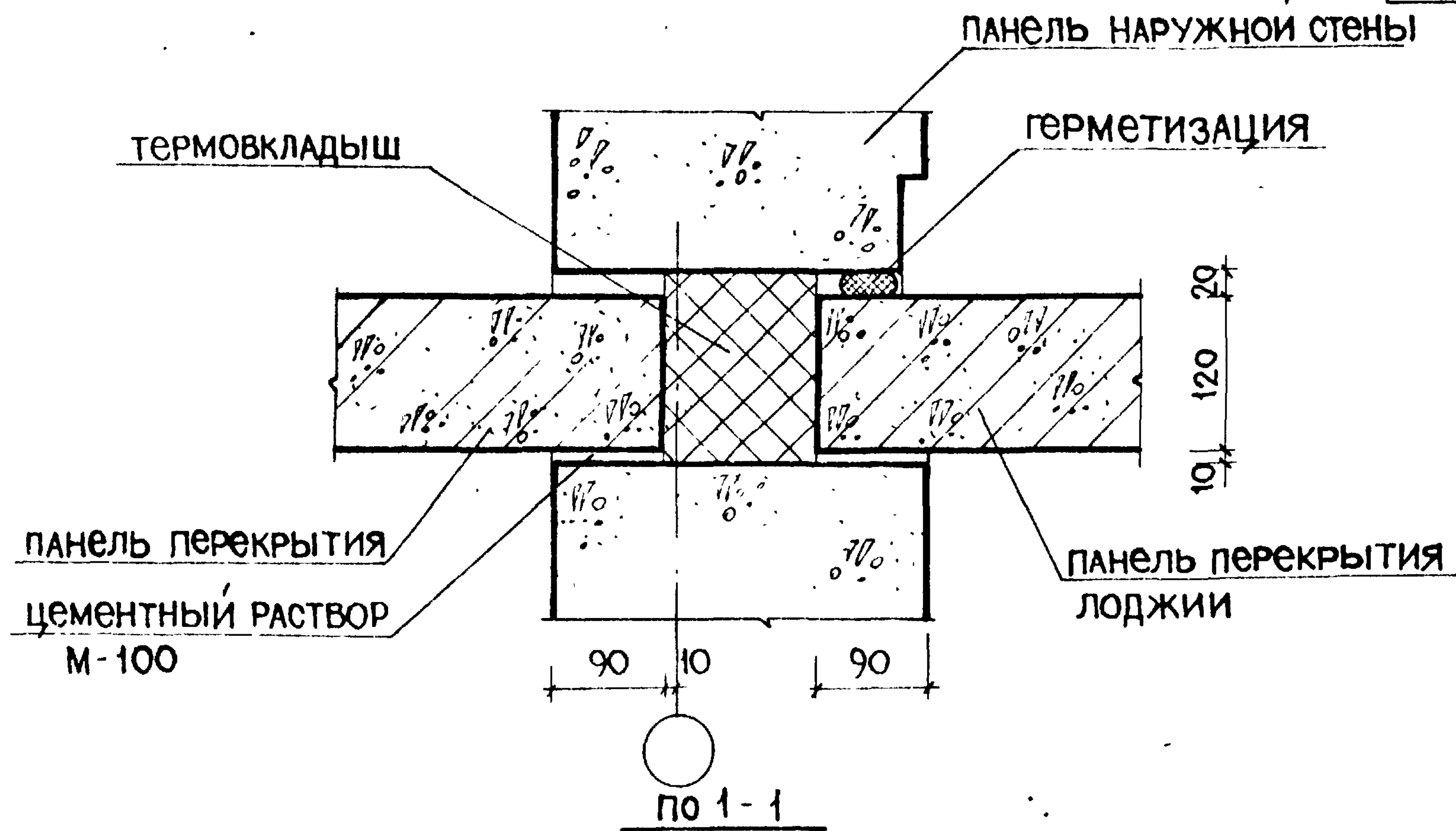


18

ПРИМЕЧАНИЕ:

заделка бетоном и раствор условно не показаны

ТД	крепление панели перекрытия лоджии	серия 2.140-1
1971г	деталь 18	выпуск 4 лист 17

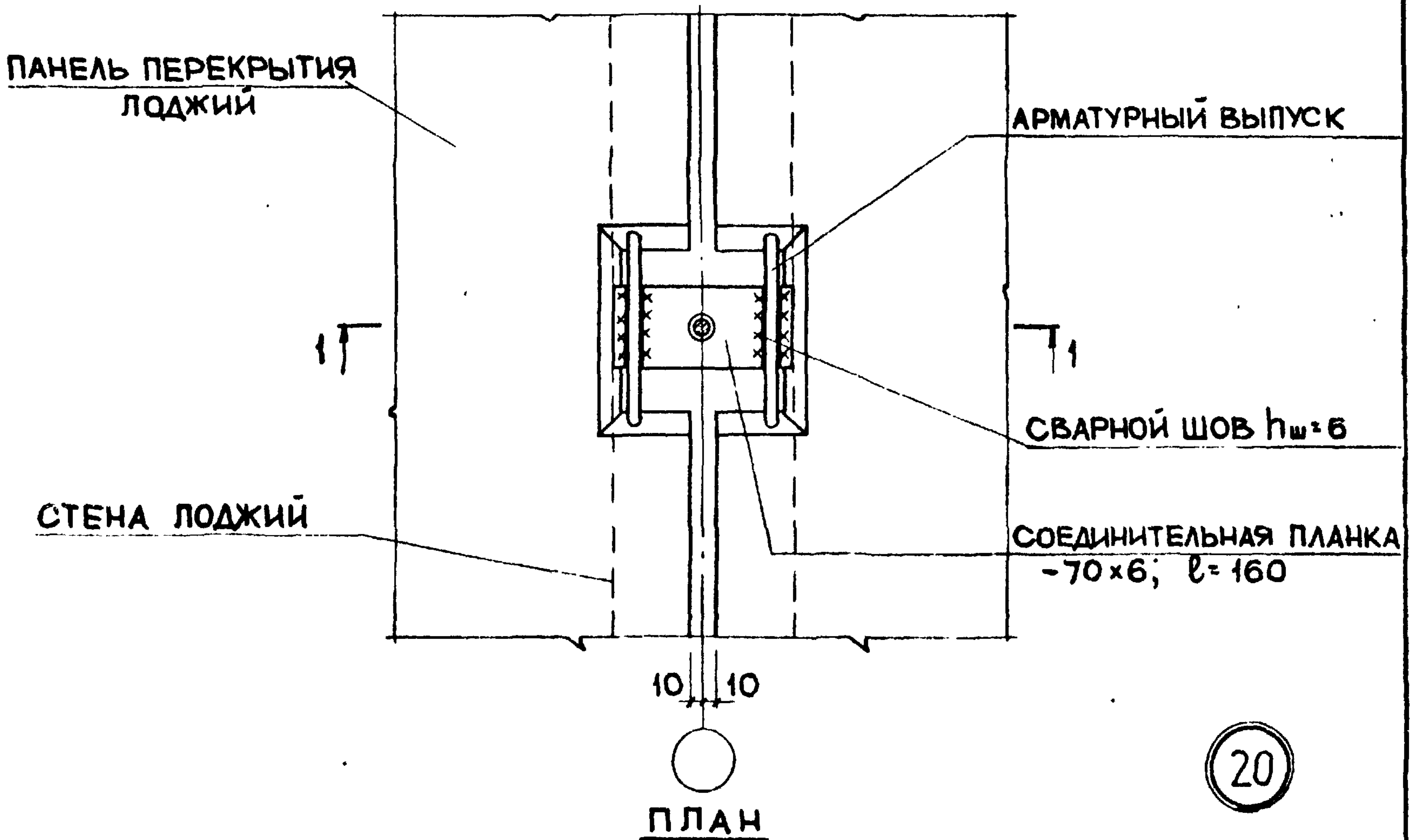
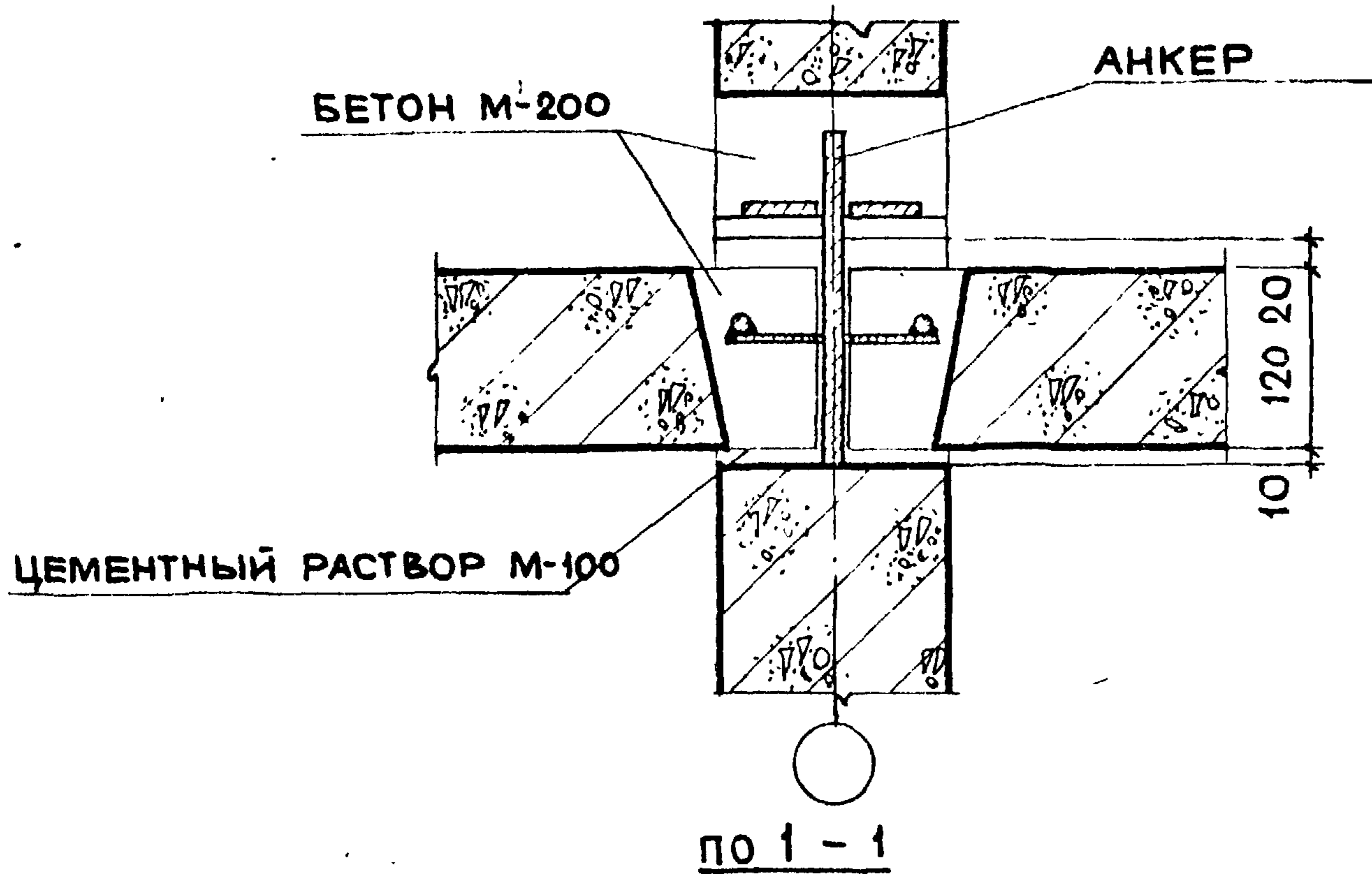


19

ПРИМЕЧАНИЕ:

заделка бетоном и раствор условно не показаны

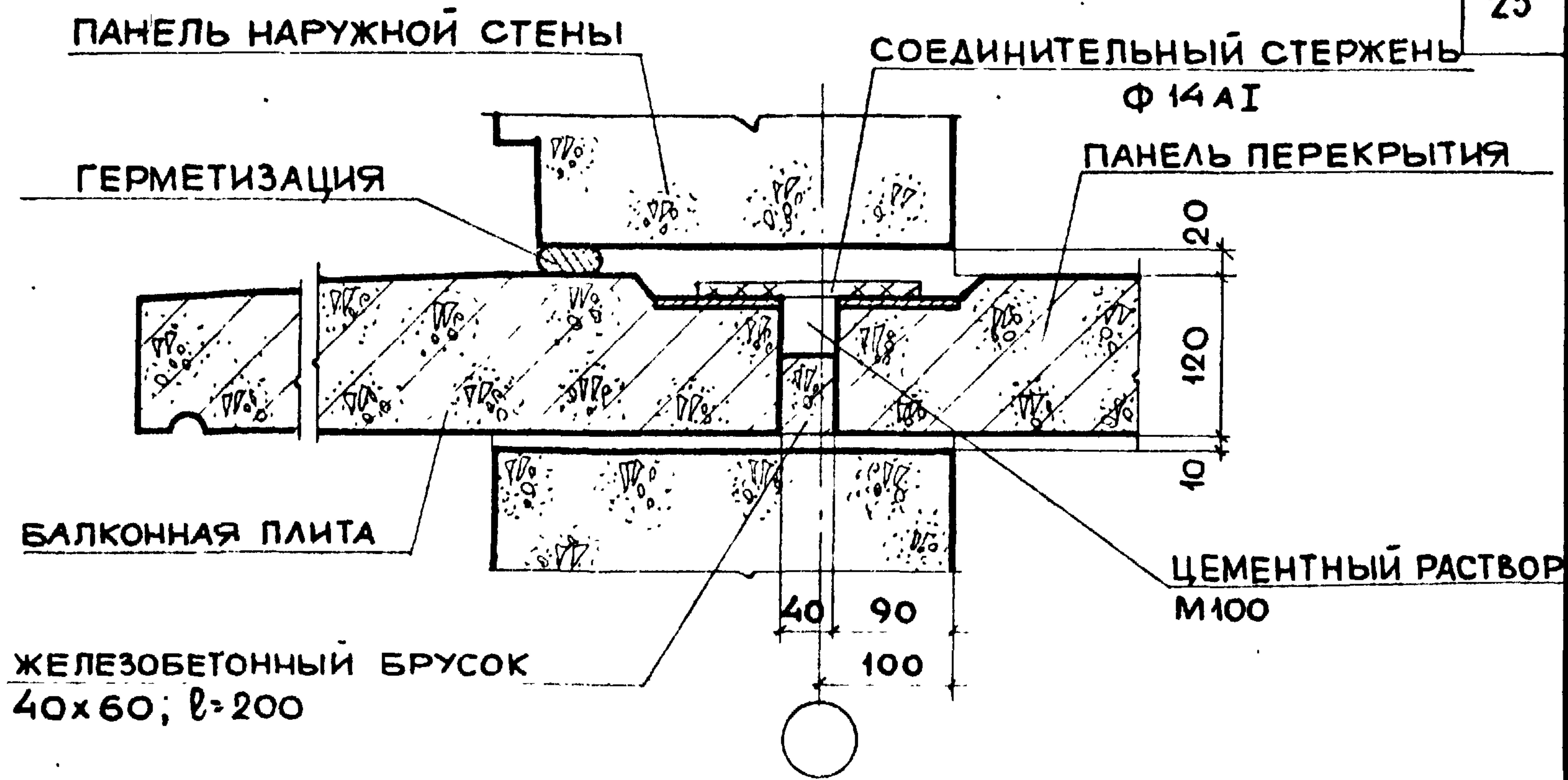
ТД	опирание панелей перекрытия лоджии на наружную стену	серия 2.140-1
1971г	деталь 19	выпуск 4 лист 18



ПРИМЕЧАНИЕ:

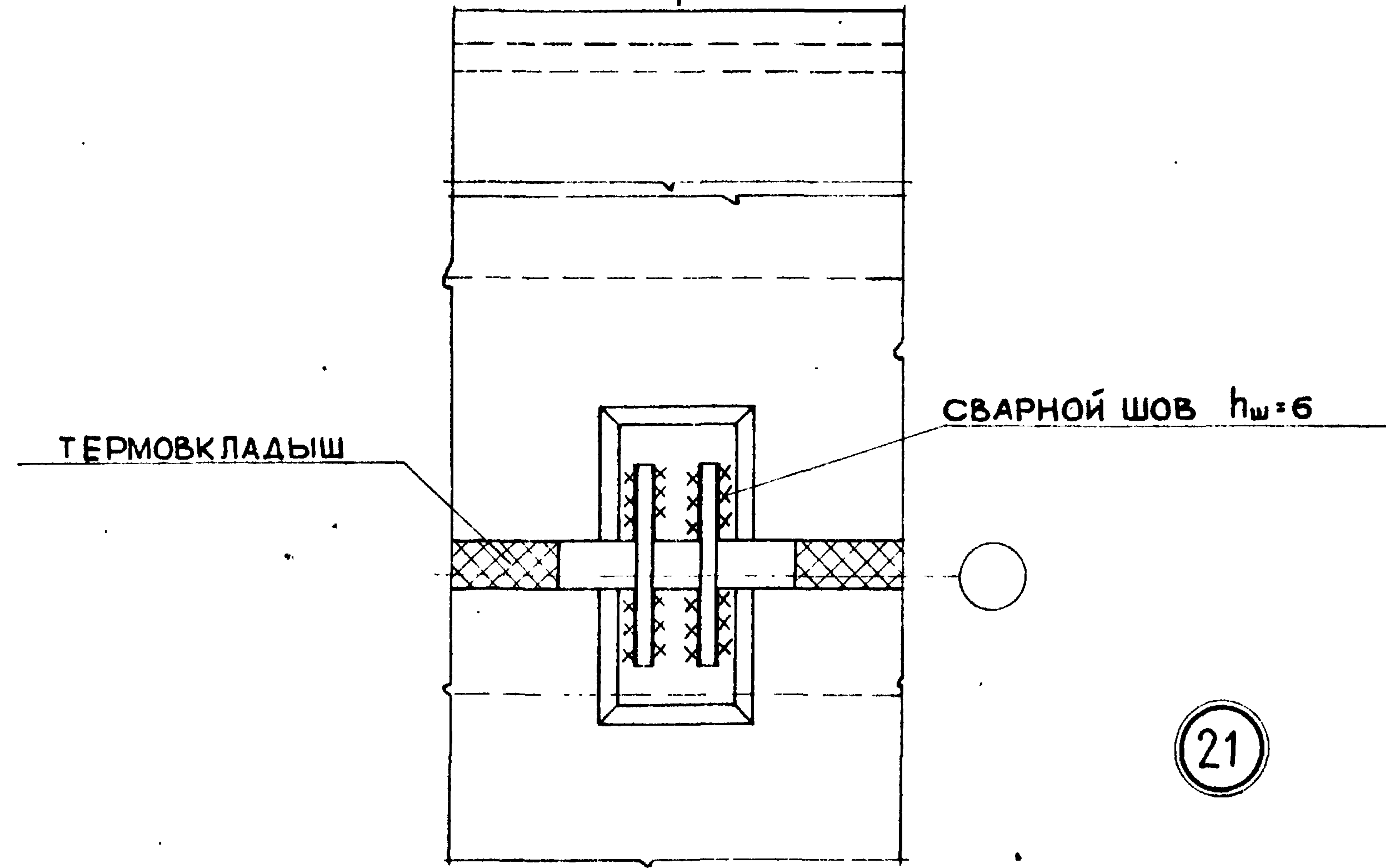
ЗАДЕЛКА БЕТОНОМ И РАСТВОР УСЛОВНО НЕ ПОКАЗАНЫ.

ТД	КРЕПЛЕНИЕ ПАНЕЛЕЙ ПЕРЕКРЫТИЯ ЛОДЖИЙ МЕЖДУ СОБОЙ	СЕРИЯ 2.140-1
1971 г.	ДЕТАЛЬ 20	ВЫПУСК 4 ЛИСТ 19



ПО 1-1

1



ПЛАН

ПРИМЕЧАНИЯ:

1. ЗАДЕЛКА ШВОВ РАСТВОРОМ УСЛОВНО НЕ ПОКАЗАНА
2. УСТРОЙСТВО ТЕРМОВКЛАДЫША СМ. В ПОЯСНИТЕЛЬНОЙ ЗАПИСКЕ

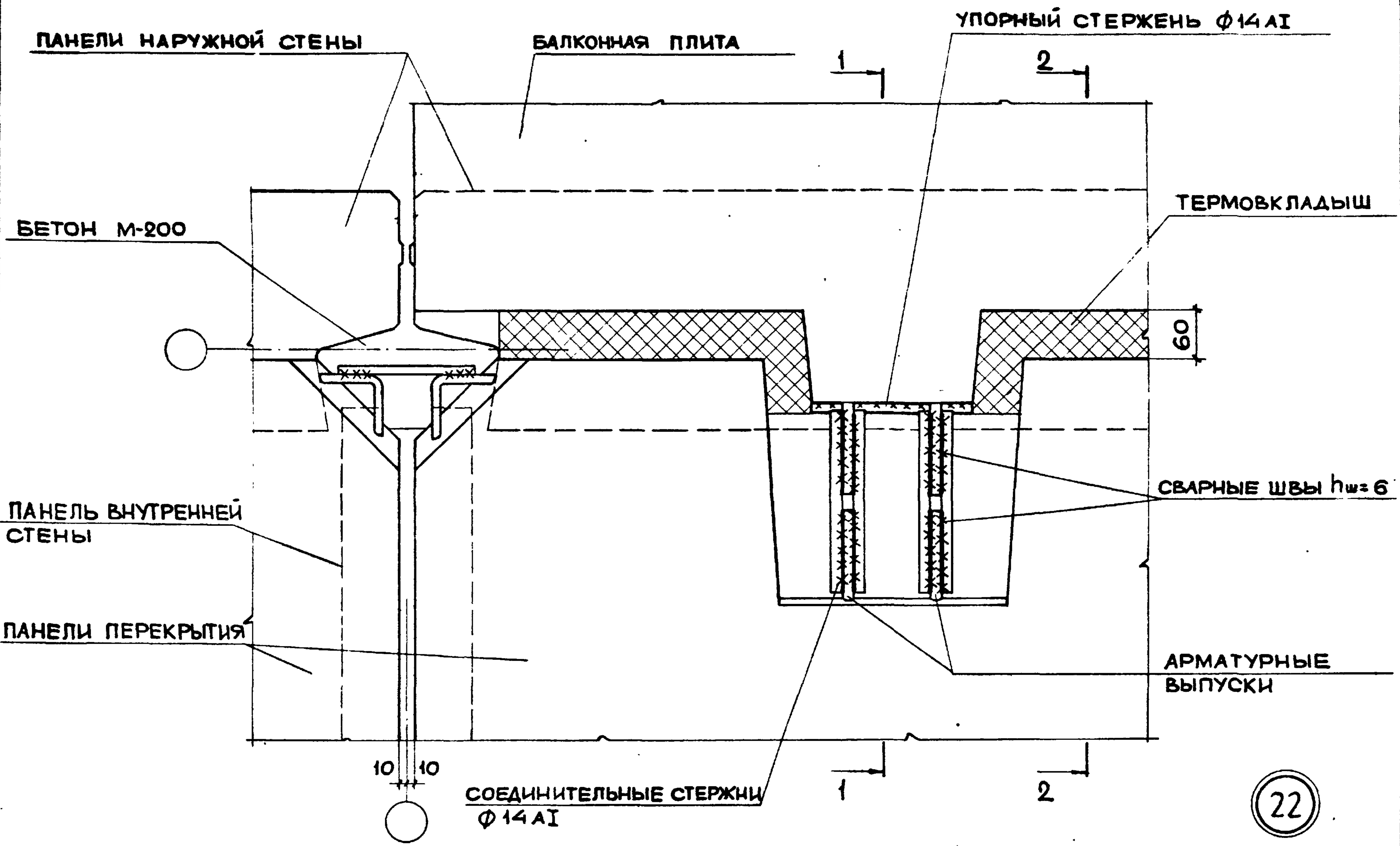
ТД	КРЕПЛЕНИЕ БАЛКОННОЙ ПЛИТЫ ПРИ ТОЛЩИНЕ НАРУЖНОЙ СТЕНЫ 350 - 400 мм	СЕРИЯ 2.140-1
1971 г.	ДЕТАЛЬ 21	ВЫПУСК ЛИСТ 4 20

1971 г.

ТД

КРЕПЛЕНИЕ БАЛКОННОЙ ПЛИТЫ
ПРИ НАРУЖНОЙ СТЕНЕ ТОЛЩИНОЙ 300 мм

ДЕТАЛЬ 22



22

СЕЧЕНИЯ 1-1 И 2-2 И ПРИМЕЧАНИЯ СМ. НА ЛИСТЕ 22

1779 27

Выпуск	Серия
4	2.140-1
лист	
21	

ПАНЕЛЬ НАРУЖНОЙ СТЕНЫ

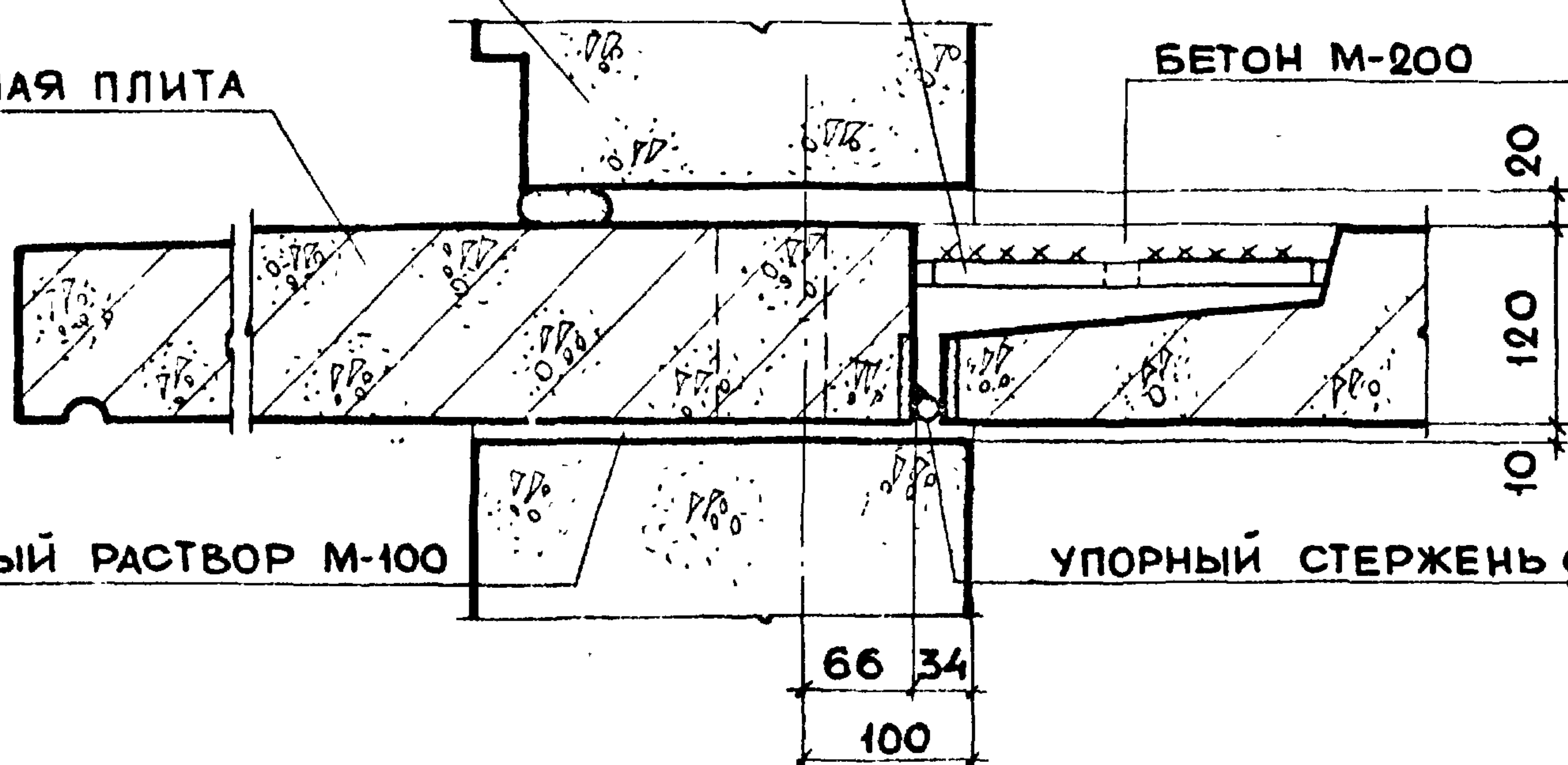
АРМАТУРНЫЕ ВЫПУСКИ И
СОЕДИНИТЕЛЬНЫЕ СТЕРЖНИ Ф14АІ

БАЛКОННАЯ ПЛИТА

БЕТОН М-200

ЦЕМЕНТНЫЙ РАСТВОР М-100

УПОРНЫЙ СТЕРЖЕНЬ Ф14АІ



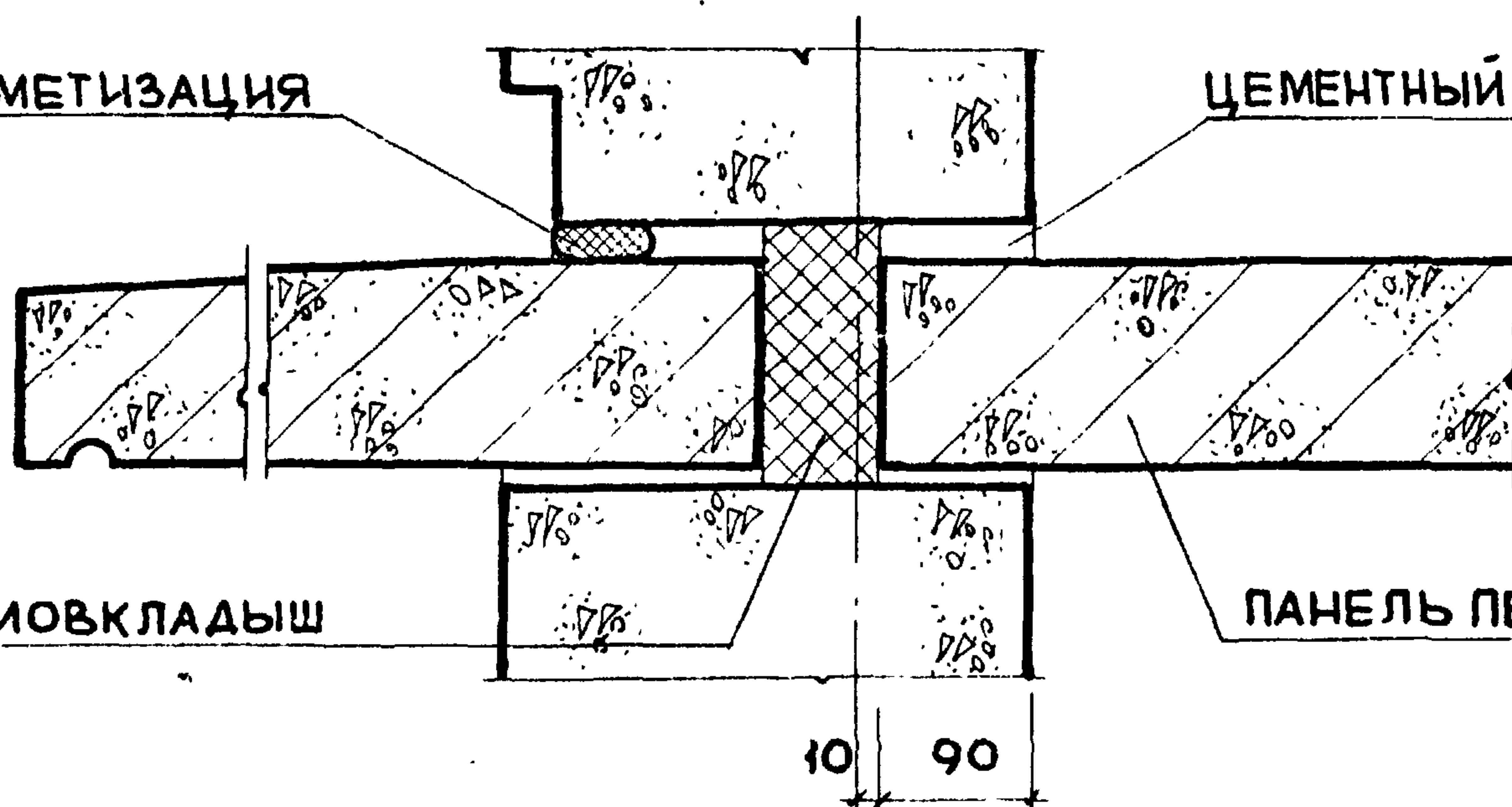
по 1 - 1

ГЕРМЕТИЗАЦИЯ

ЦЕМЕНТНЫЙ РАСТВОР М-100

ТЕРМОВКЛАДЫШ

ПАНЕЛЬ ПЕРЕКРЫТИЯ



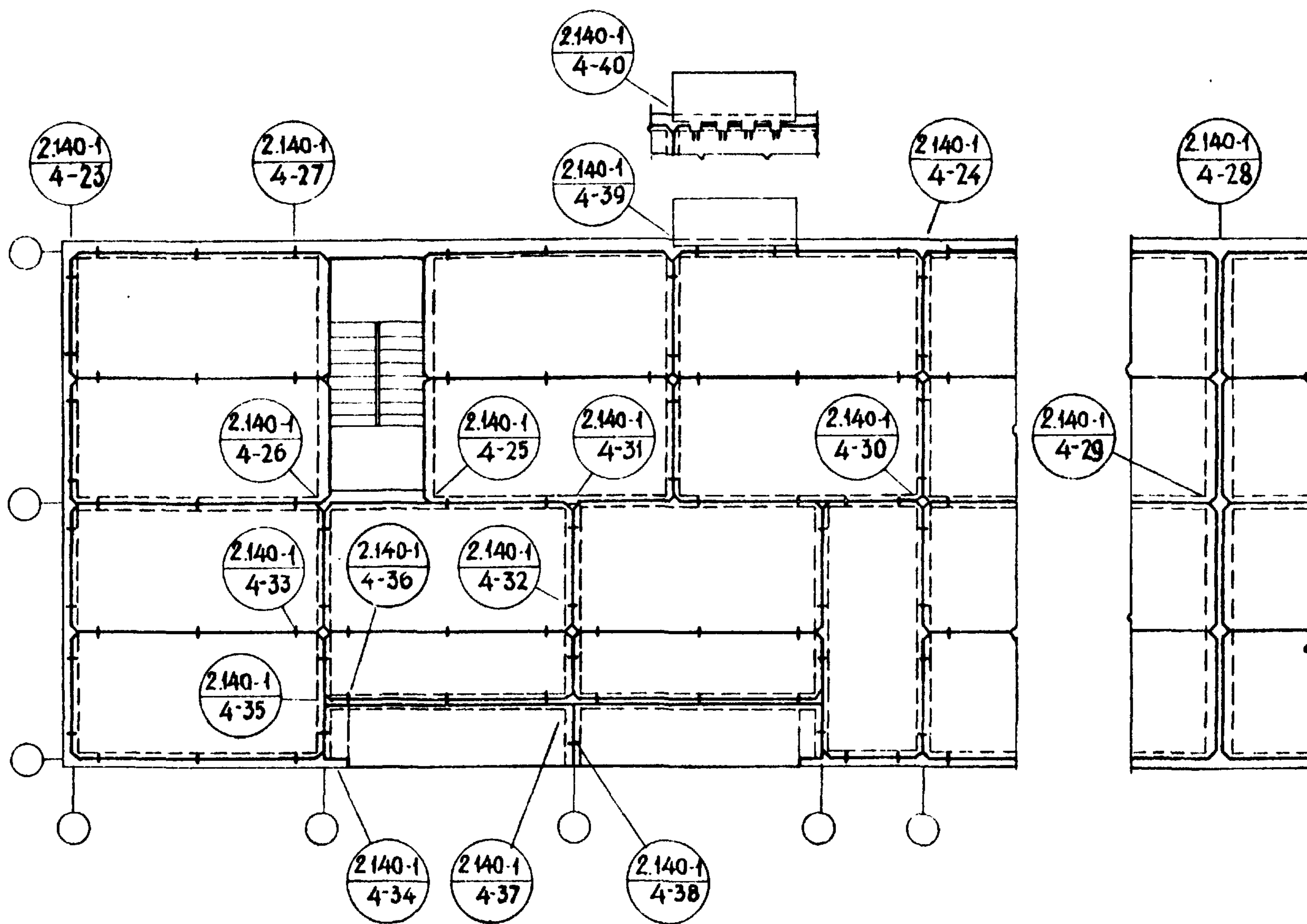
по 2 - 2

ПРИМЕЧАНИЯ:

1. НАСТОЯЩИЙ ЛИСТ СМОТРЕТЬ СОВМЕСТНО С ЛИСТОМ 21
2. УПОРНЫЙ СТЕРЖЕНЬ ПРИВАРИТЬ К БАЛКОННОЙ ПЛИТЕ ДО МОНТАЖА.
3. ЗАДЕЛКА БЕТОНОМ И РАСТВОР НА ЧЕРТЕЖАХ УСЛОВНО НЕ ПОКАЗАНЫ.
4. УСТРОЙСТВО ТЕРМОВКЛАДЫША СМ. В ПОЯСНИТЕЛЬНОЙ ЗАПИСКЕ.

ТД	КРЕПЛЕНИЕ БАЛКОННОЙ ПЛИТЫ ПРИ НАРУЖНОЙ СТЕНЕ ТОЛЩИНОЙ 300 ММ.	СЕРИЯ 2.140-1
1971 г.	К ДЕТАЛИ 22	ВЫПУСК 4 ЛИСТ 22

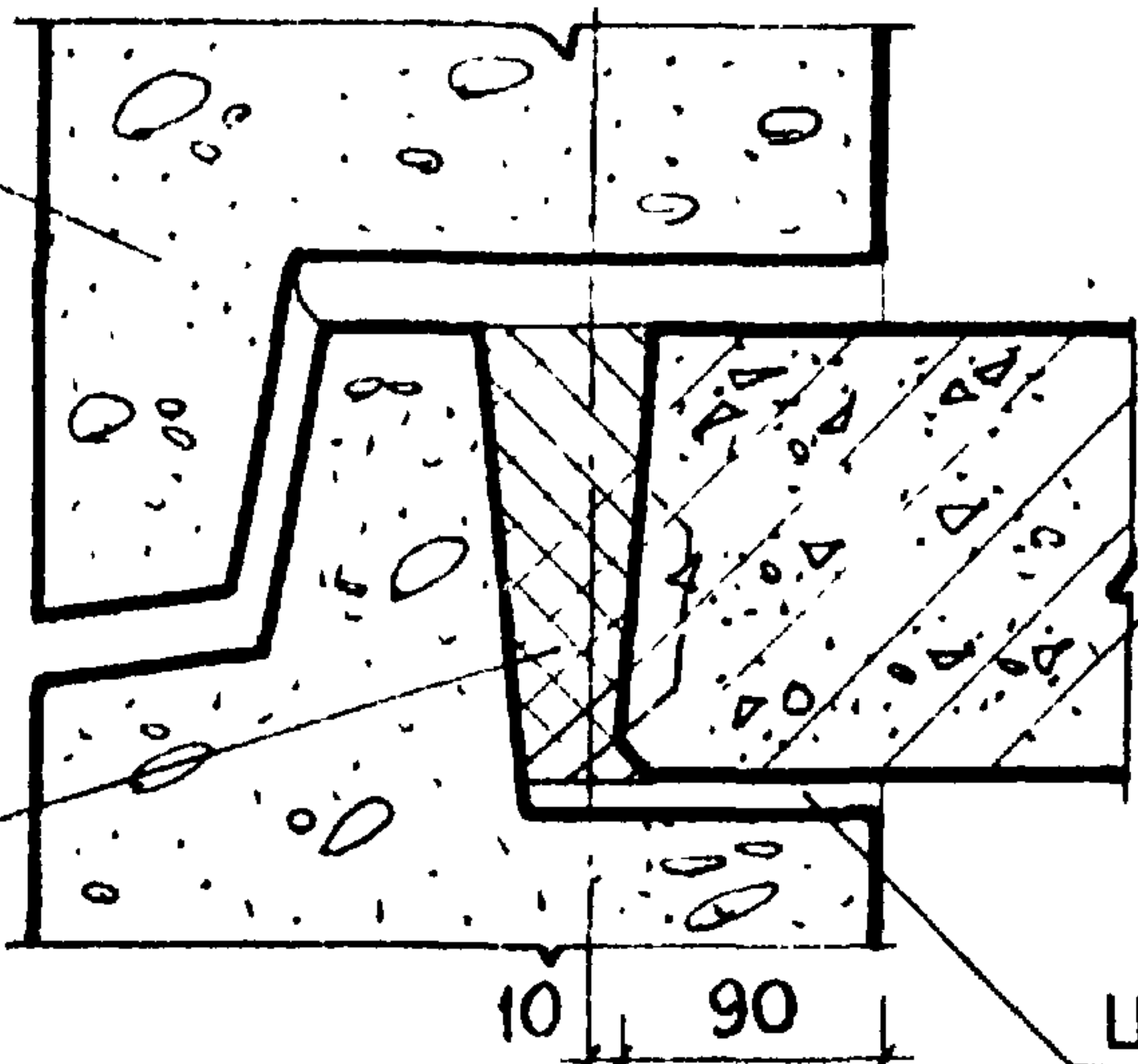
21644444



ТД	пример монтажной схемы перекрытия в доме с большим шагом поперечных несущих стен	серия 2.140-1
1971г	МАРКИРОВКА ДЕТАЛЕЙ	выпуск 4 лист 23

ПАНЕЛЬ НАРУЖНОЙ
СТЕНЫ

ТЕРМОВКЛАДЫШ

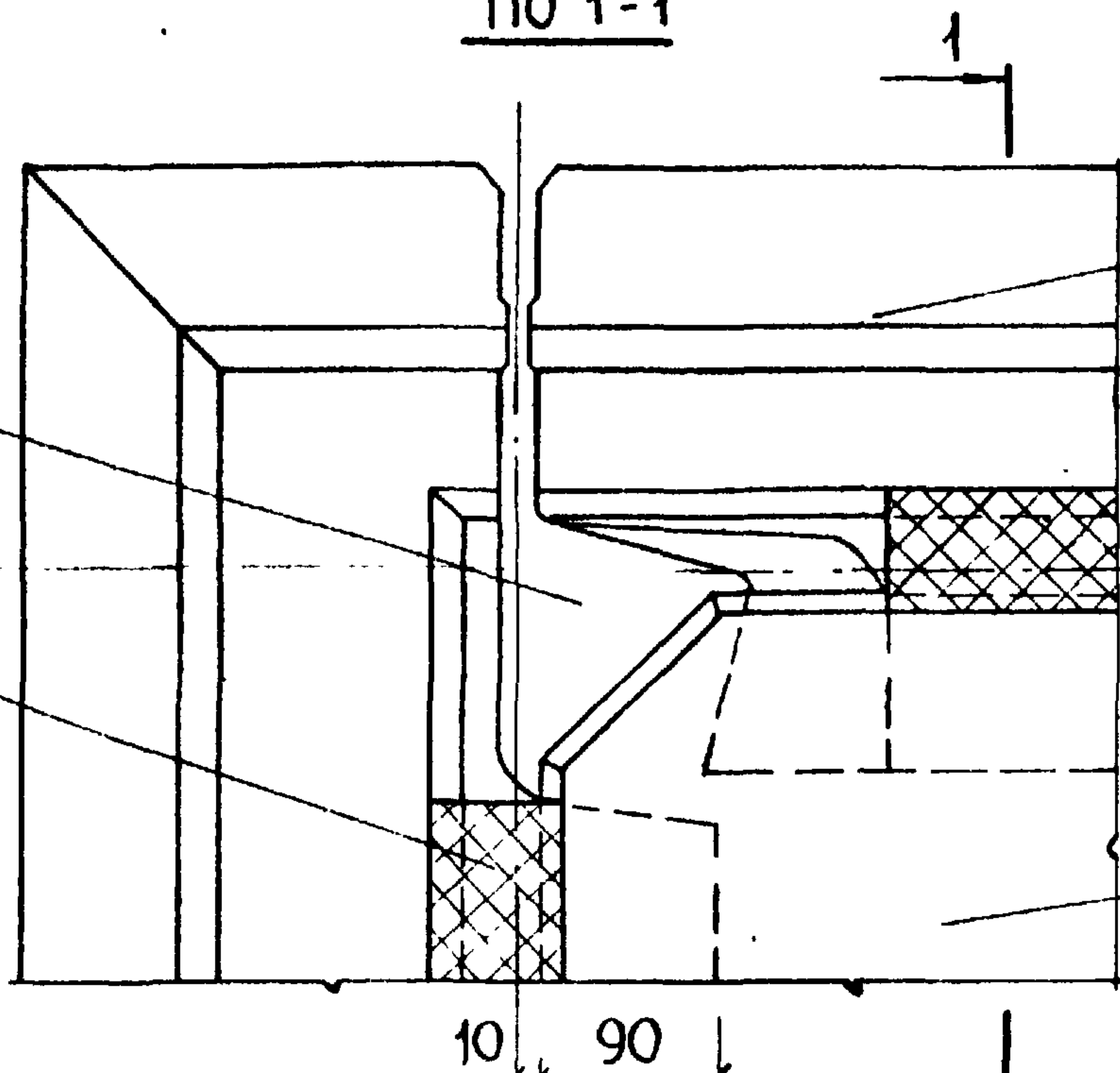


ЦЕМЕНТНЫЙ РАСТВОР М-100

ПО 1-1

ЦЕМЕНТНЫЙ РАСТВОР
М-100

ТЕРМОВКЛАДЫШ



ПАНЕЛЬ НАРУЖНОЙ
СТЕНЫ

ПАНЕЛЬ ПЕРЕКРЫТИЯ

23

ПЛАН

ПАНЕЛЬ НАРУЖНОЙ
СТЕНЫ

ТЕРМОВКЛАДЫШ

ПАНЕЛЬ ПЕРЕКРЫТИЯ

ЦЕМЕНТНЫЙ РАСТВОР
М-100

ПАНЕЛЬ ВНУТРЕННЕЙ СТЕНЫ

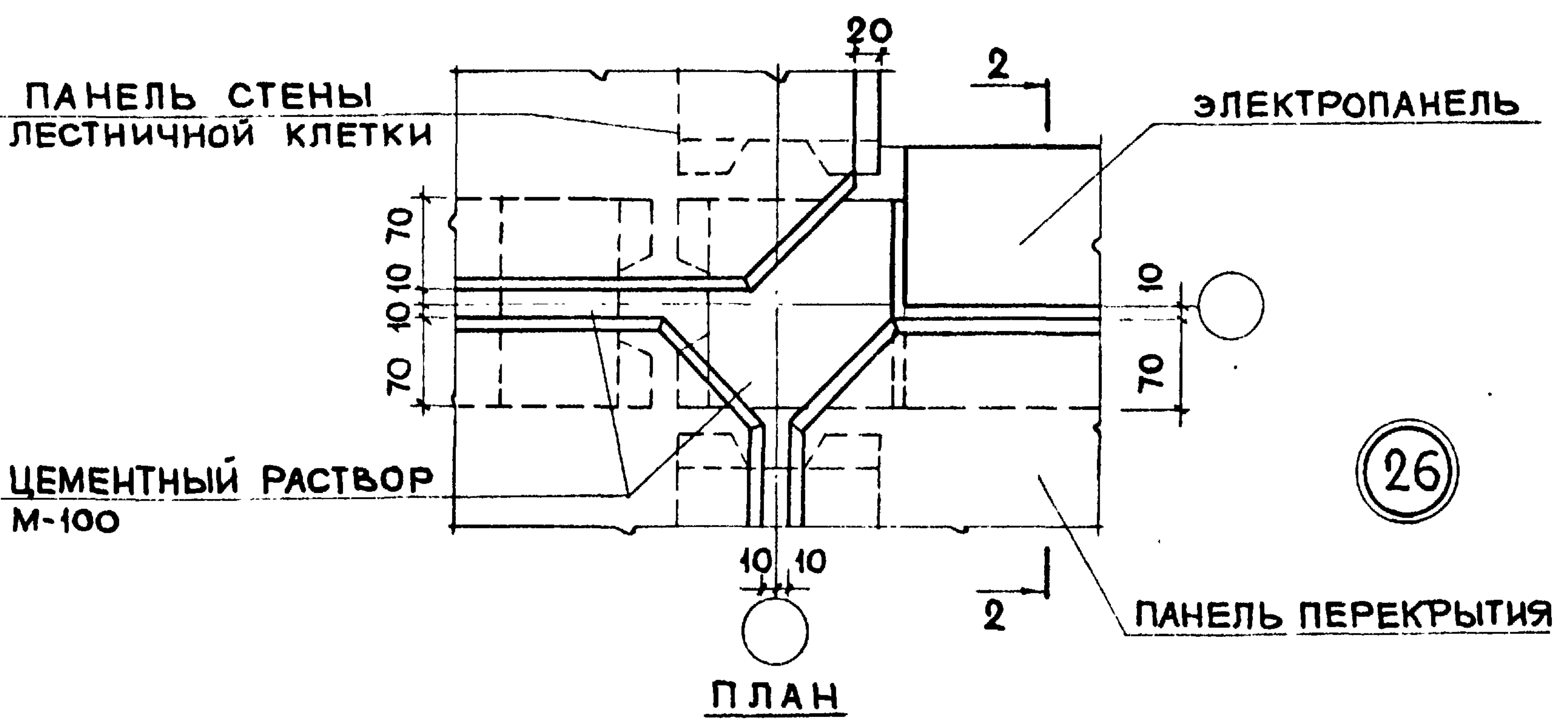
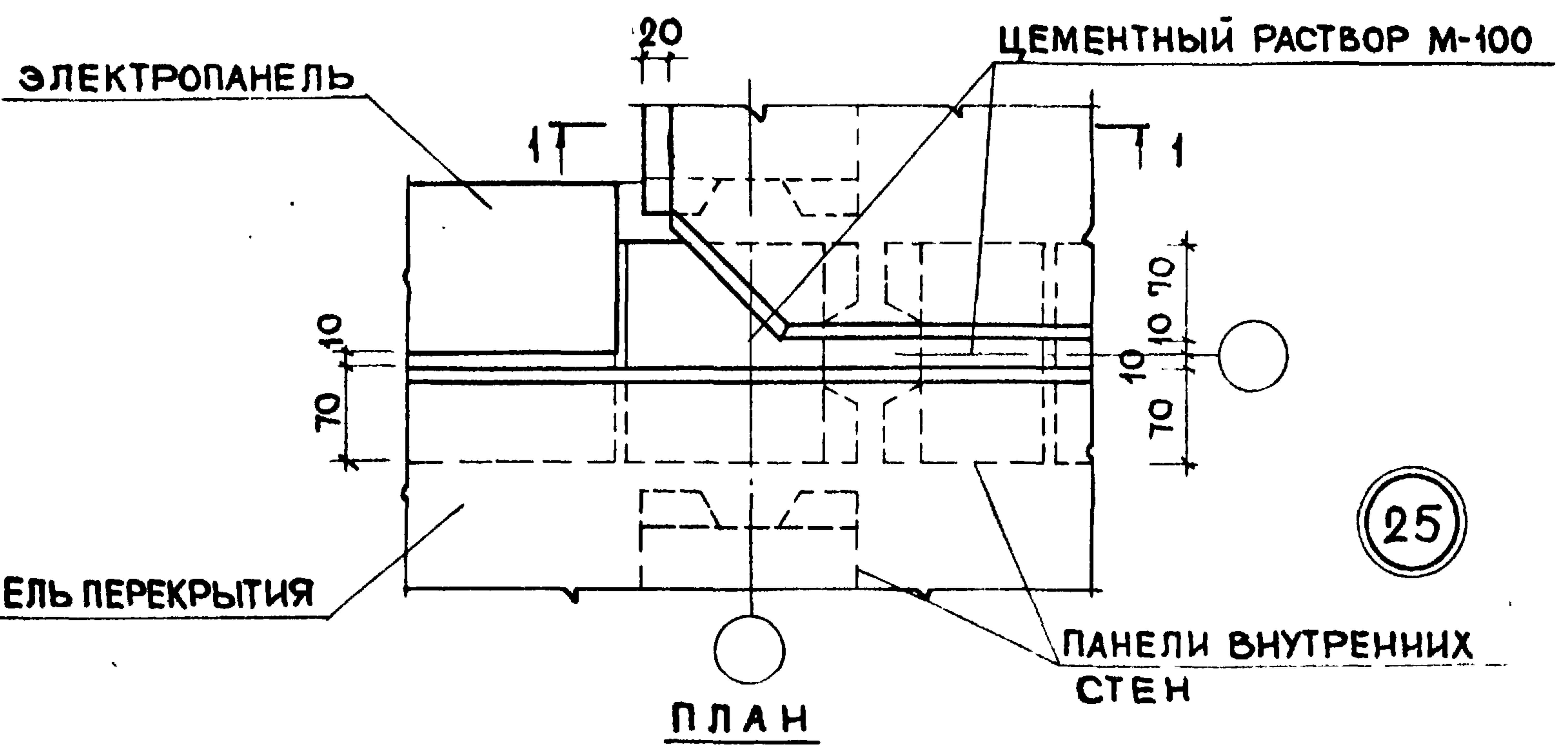
70 10 10 70

24

ПЛАН

ПРИМЕЧАНИЕ: ЗАДЕЛКА СТЫКОВ И ШВОВ РАСТВОРОМ УСЛОВНО НЕ ПОКАЗАНА

ТД	ОПИРАНИЕ ПАНЕЛЕЙ ПЕРЕКРЫТИЯ НА НАРУЖНЫЕ СТЕНЫ	СЕРИЯ 2.140-1	
1971г	детали 23,24	ВЫПУСК 4	ЛИСТ 24

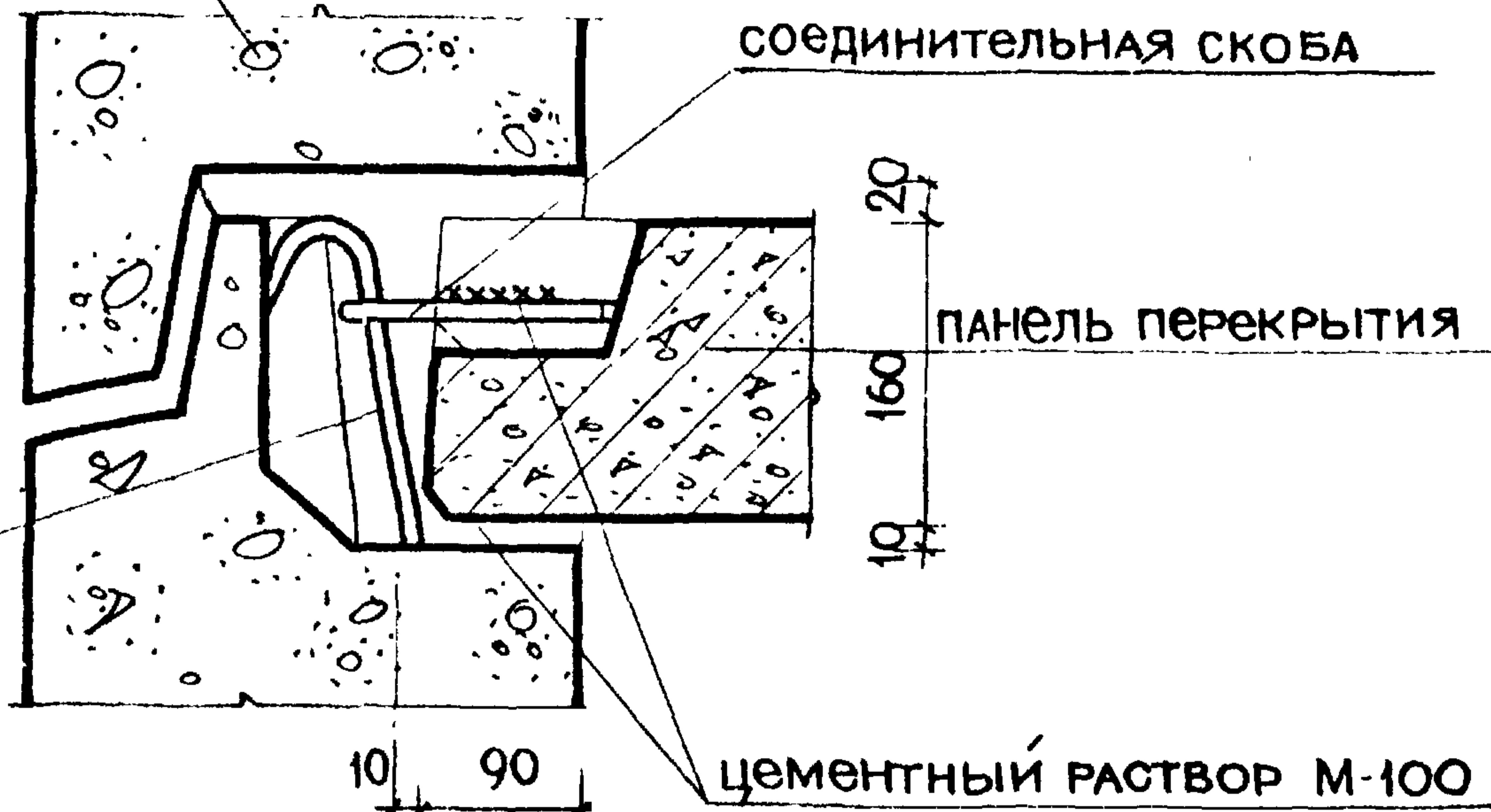


ПРИМЕЧАНИЕ: ЗАДЕЛКА СТЫКОВ И ШВОВ РАСТВОРОМ УСЛОВНО НЕ ПОКАЗАНА

ТД	ОПИРАНИЕ ПАНЕЛЕЙ ПЕРЕКРЫТИЯ НА СТЕНЫ ЛЕСТНИЧНОЙ КЛЕТКИ	СЕРИЯ 2.140-1
1971г.	ДЕТАЛИ 25,26	ВЫПУСК 4 ЛИСТ 25

ПАНЕЛЬ НАРУЖНОЙ СТЕНЫ

МОНТАЖНАЯ ПЕТЛЯ



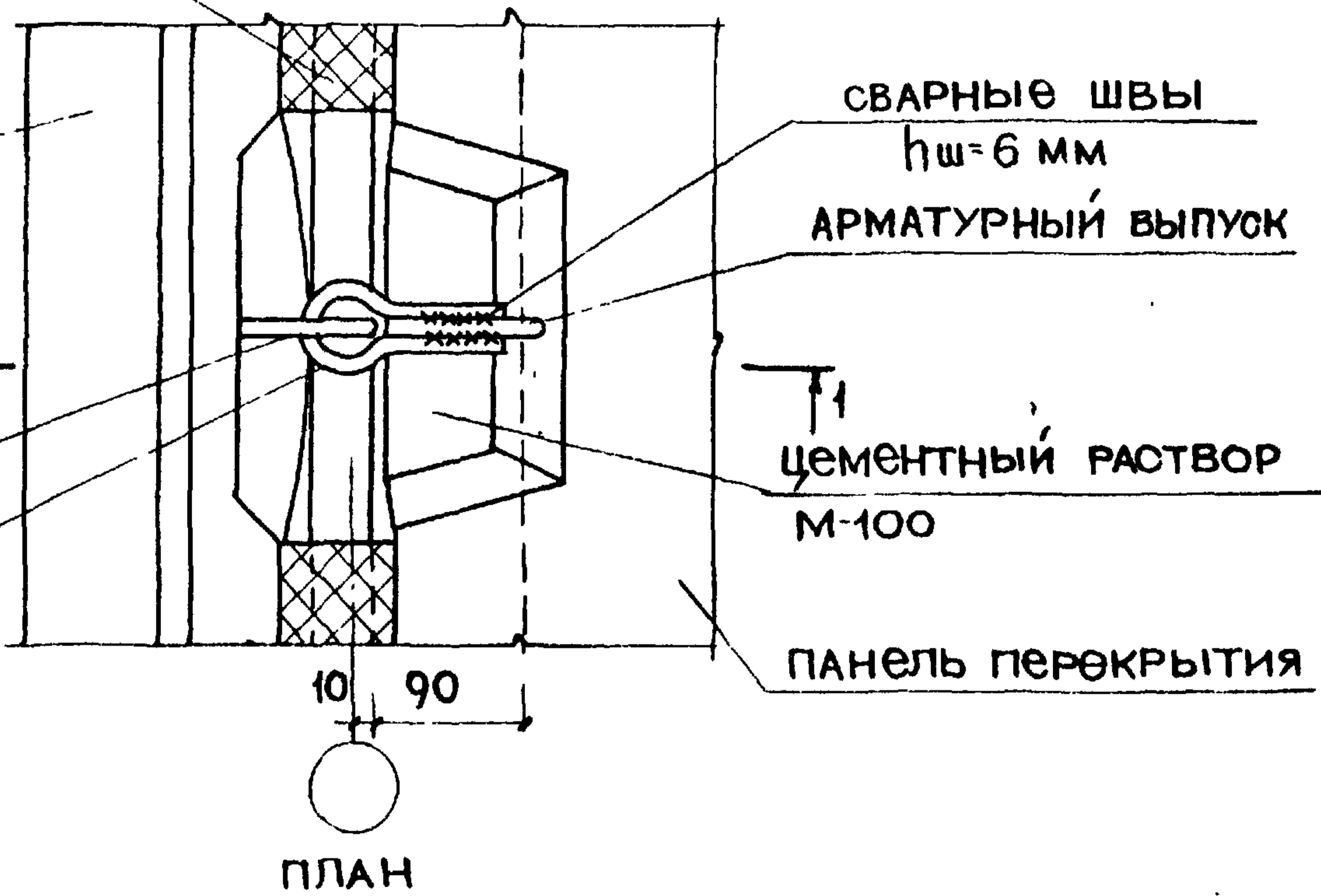
по 1-1

27

ТЕРМОВКЛАДЫШ

ПАНЕЛЬ НАРУЖНОЙ
СТЕНЫ

МОНТАЖНАЯ ПЕТЛЯ

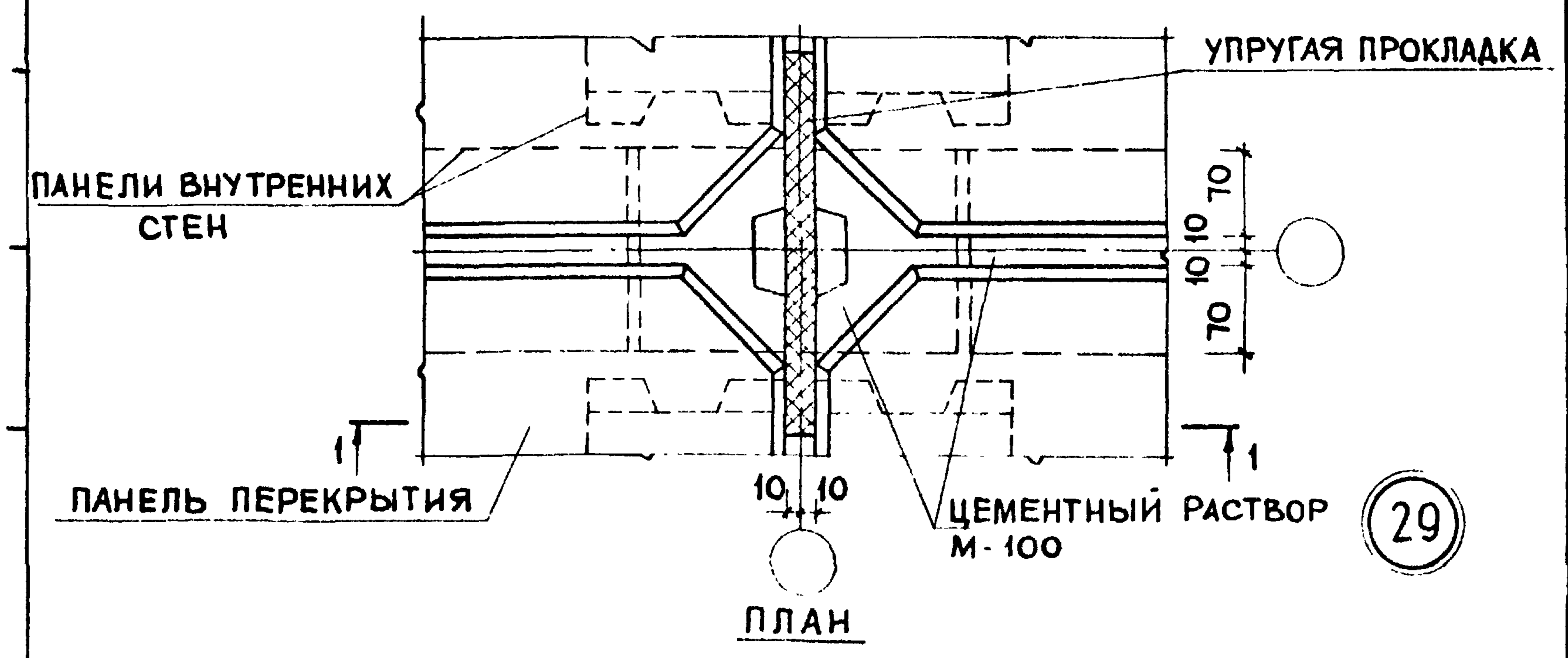
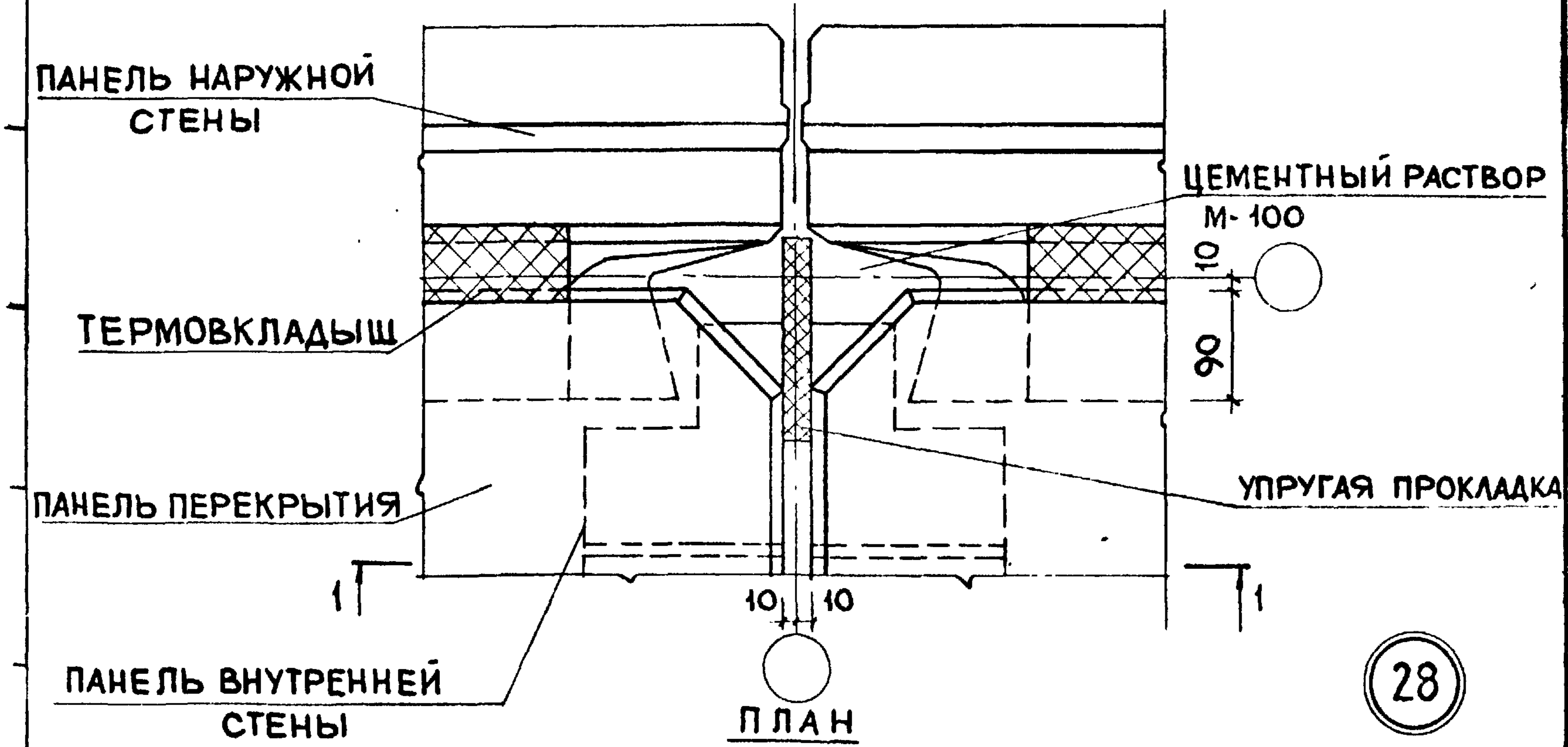
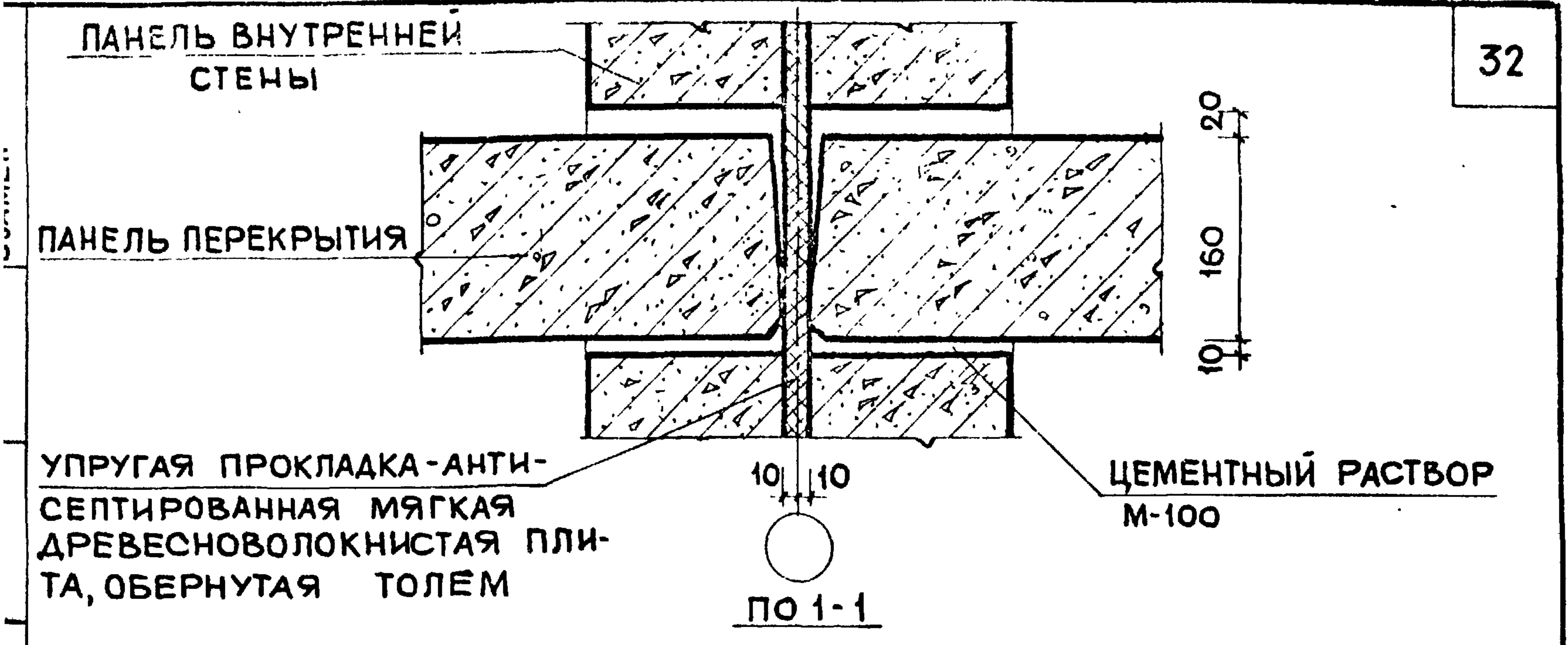
СОЕДИНИТЕЛЬНАЯ СКОБА
Ø 12 АІ

ПЛАН

ПРИМЕЧАНИЕ:

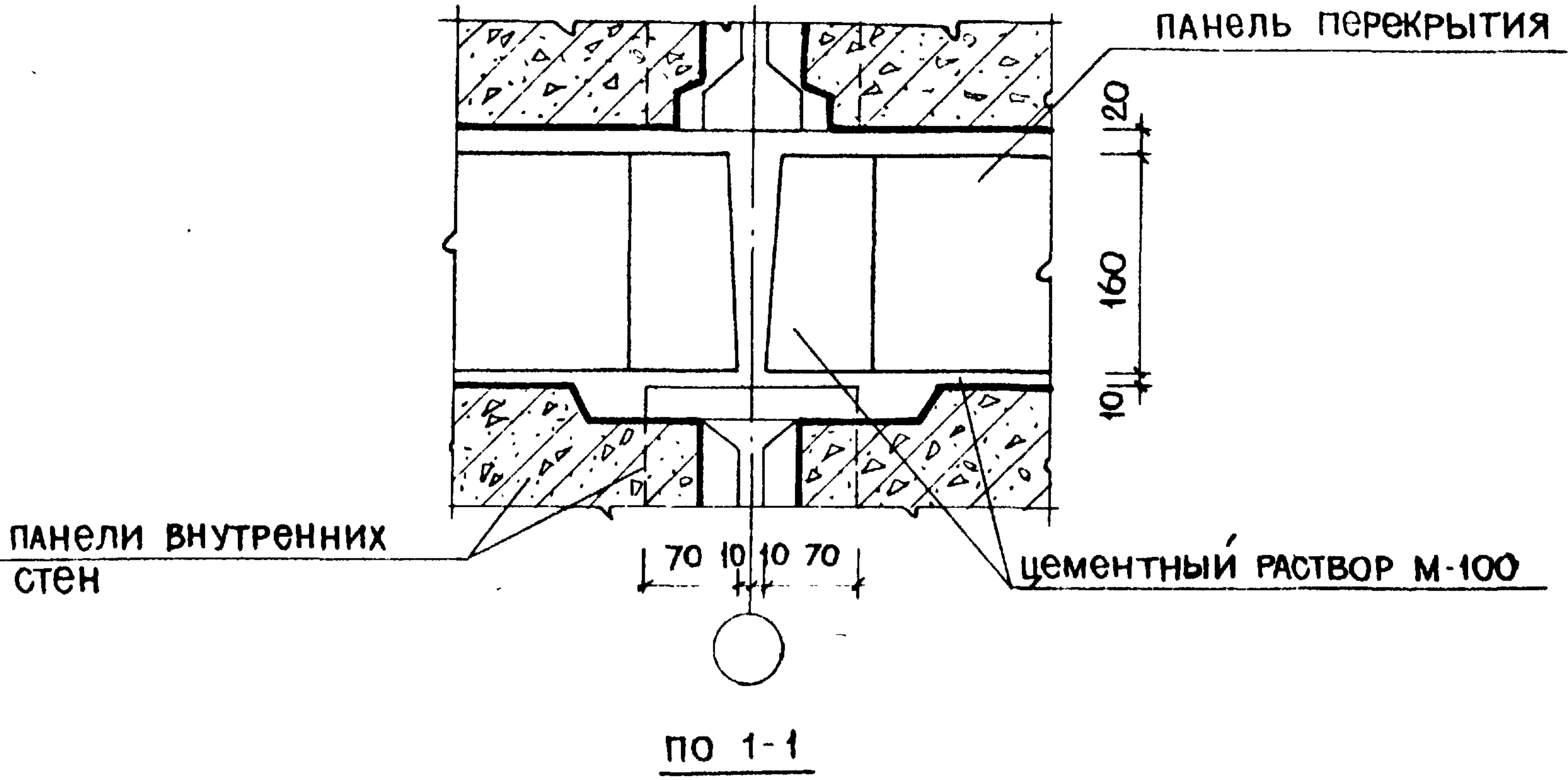
ЗАДЕЛКА РАСТВОРОМ УСЛОВНО НЕ ПОКАЗАНА

ТД	крепление панели перекрытия к панели наружной стены	СЕРИЯ 2.140-1
1971г	деталь 27	ВЫПУСК 4
		ЛИСТ 26

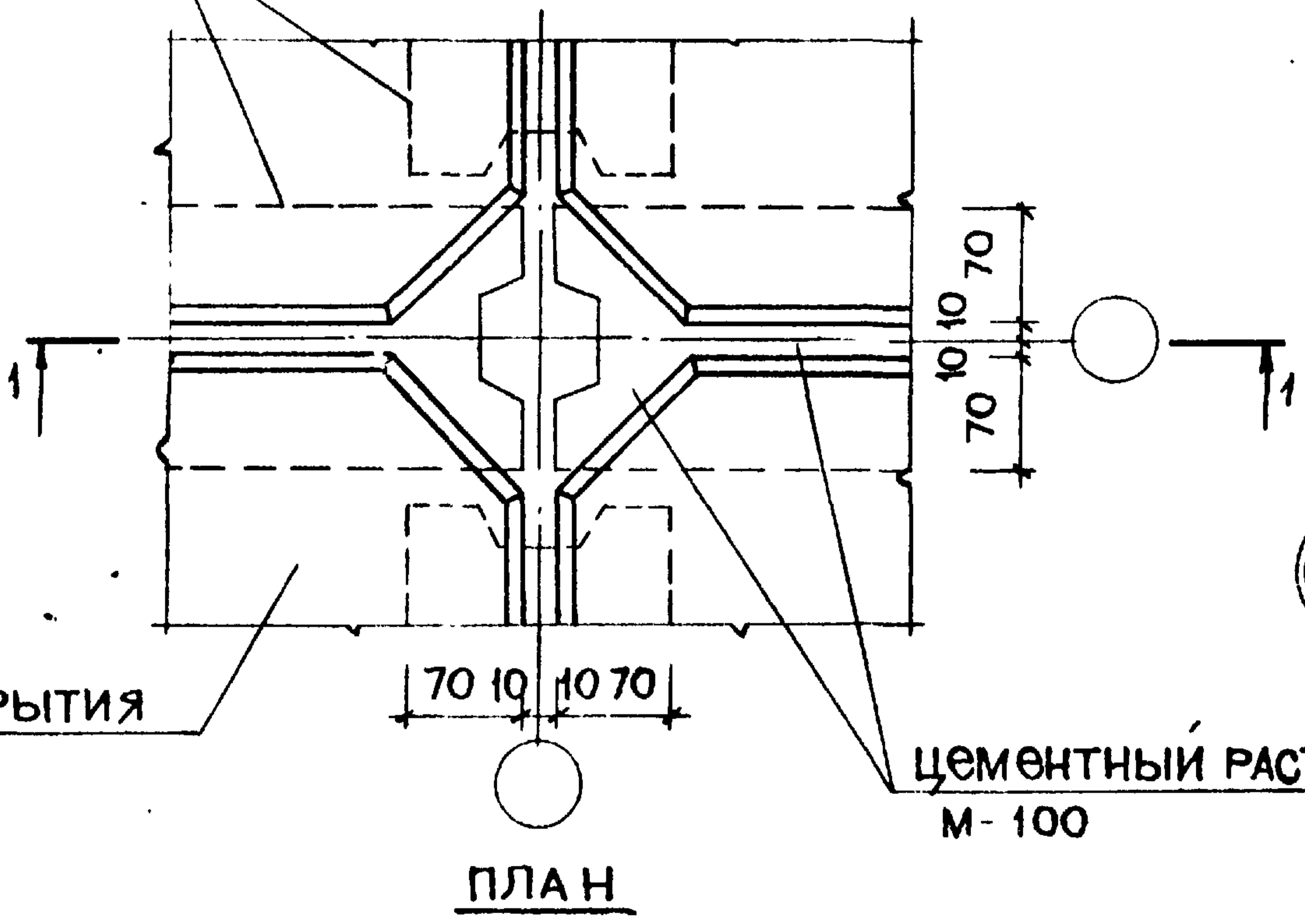


ПРИМЕЧАНИЕ: ЗАДЕЛКА СТЫКОВ И ШВОВ РАСТВОРОМ УСЛОВНО НЕ ПОКАЗАНА.

ТД	ОПИРАНИЕ ПАНЕЛЕЙ ПЕРЕКРЫТИЯ НА СТЕНЫ В МЕСТЕ ДЕФОРМАЦИОННОГО ШВА	СЕРИЯ 2.140-1
1971 г.	ДЕТАЛИ 28, 29	ВЫПУСК 4 ЛИСТ 27



панели внутренних стен



панель перекрытия

ПЛАН

ПРИМЕЧАНИЕ:

заделка стыка и швов раствором условно не показана

ТД	опирание панелей перекрытия на внутренние стены	серия 2.140-1	
1971г	деталь 30	выпуск 4	лист 28

ПАНЕЛИ ВНУТРЕННИХ СТЕН

ЦЕМЕНТНЫЙ РАСТВОР
М-100

ПАНЕЛЬ ПЕРЕКРЫТИЯ

70 10 10 70

20
160
10

ПО 1-1

ПАНЕЛЬ ПЕРЕКРЫТИЯ

ПАНЕЛИ ВНУТРЕННИХ
СТЕН

ЦЕМЕНТНЫЙ РАСТВОР
М-100

70 10 10 70

70 10 10 70

31

ПЛАН

ПРИМЕЧАНИЕ:

ЗАДЕЛКА СТЫКА И ШВОВ РАСТВОРОМ УСЛОВНО НЕ ПОКАЗАНА

ТД

ОПИРАНИЕ ПАНЕЛЕЙ ПЕРЕКРЫТИЯ НА ВНУТРЕННИЕ СТЕНЫ

СЕРИЯ
2.140-1

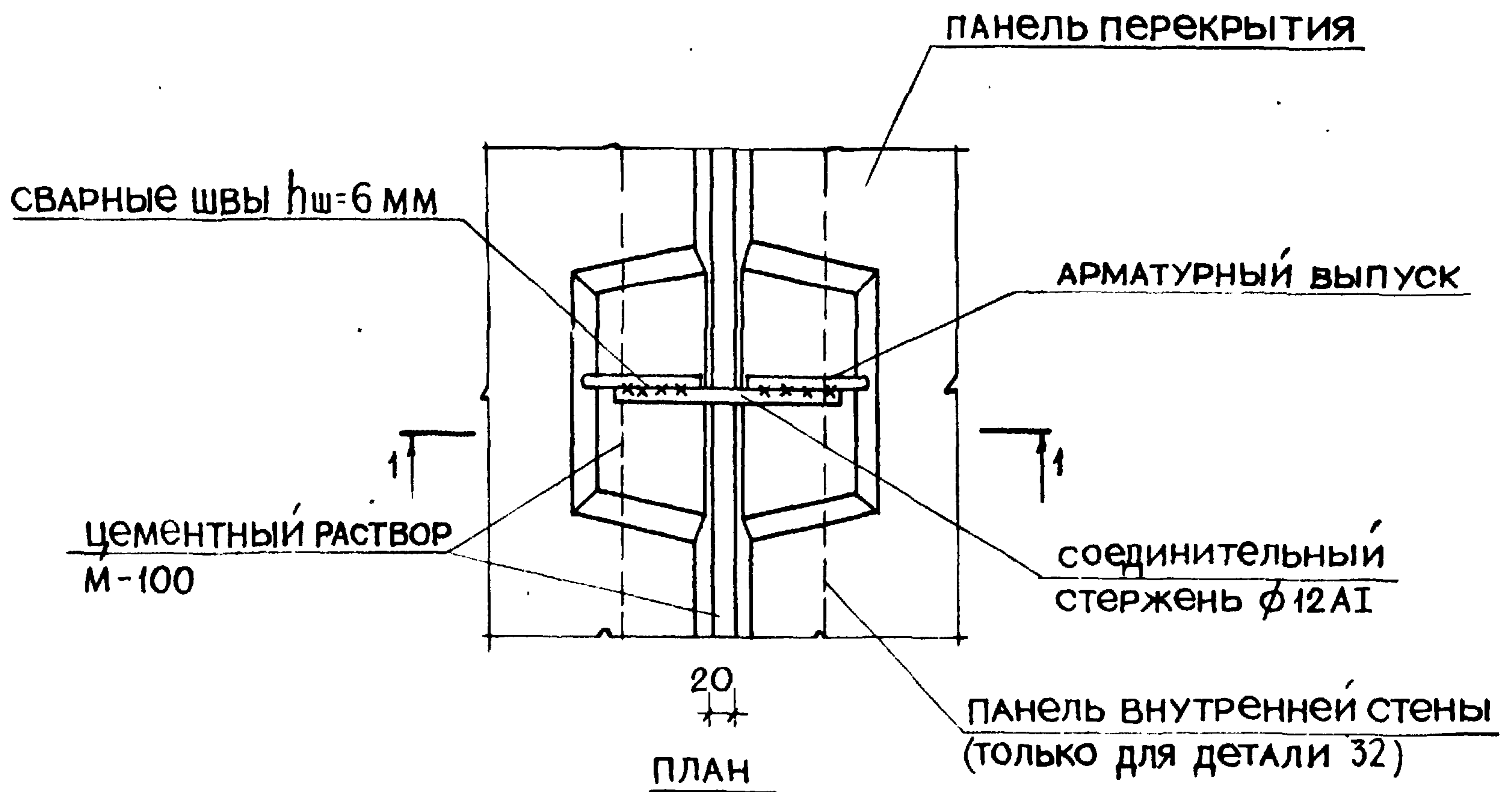
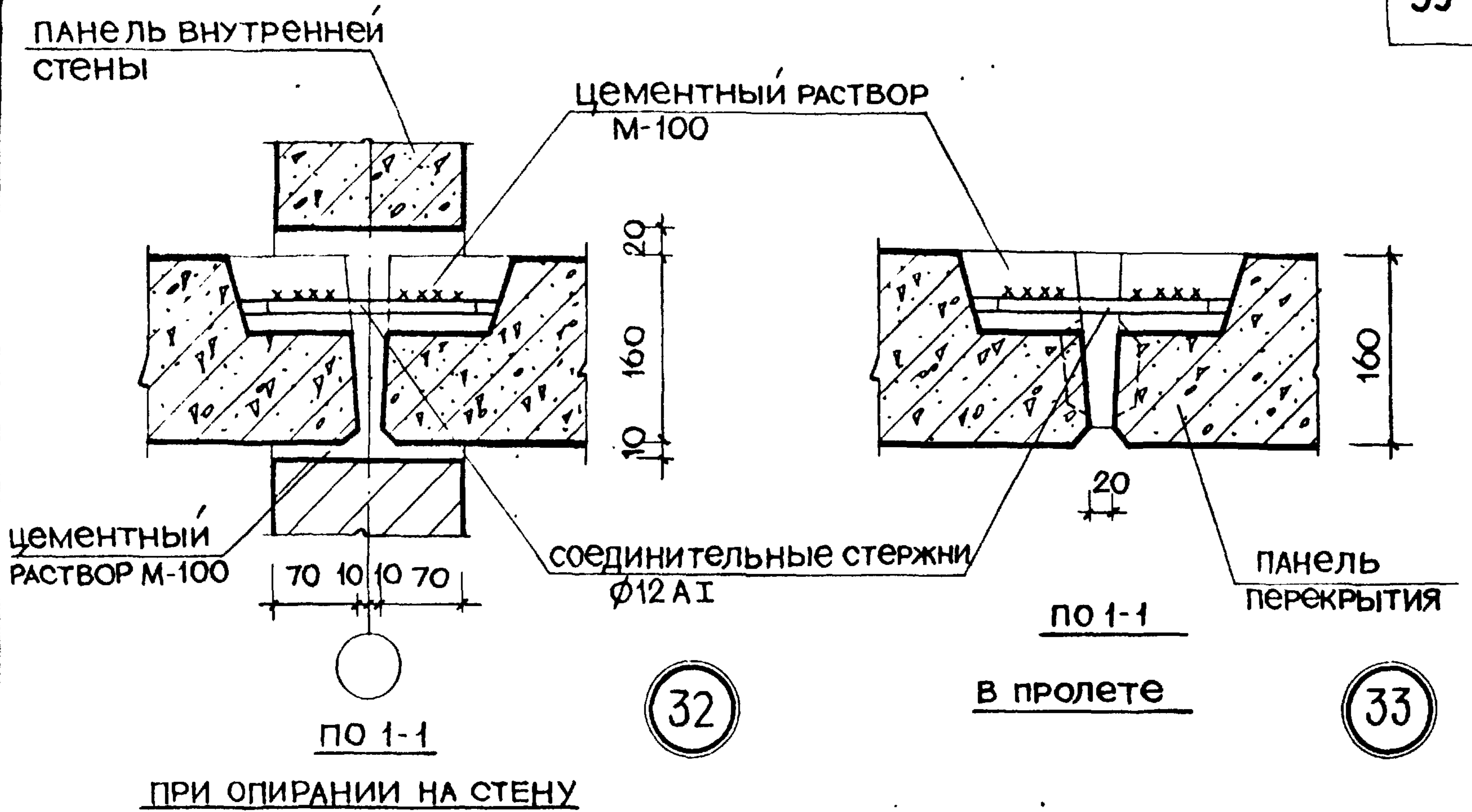
1971г

ДЕТАЛЬ 31

ВЫПУСК
4

ЛИСТ
29

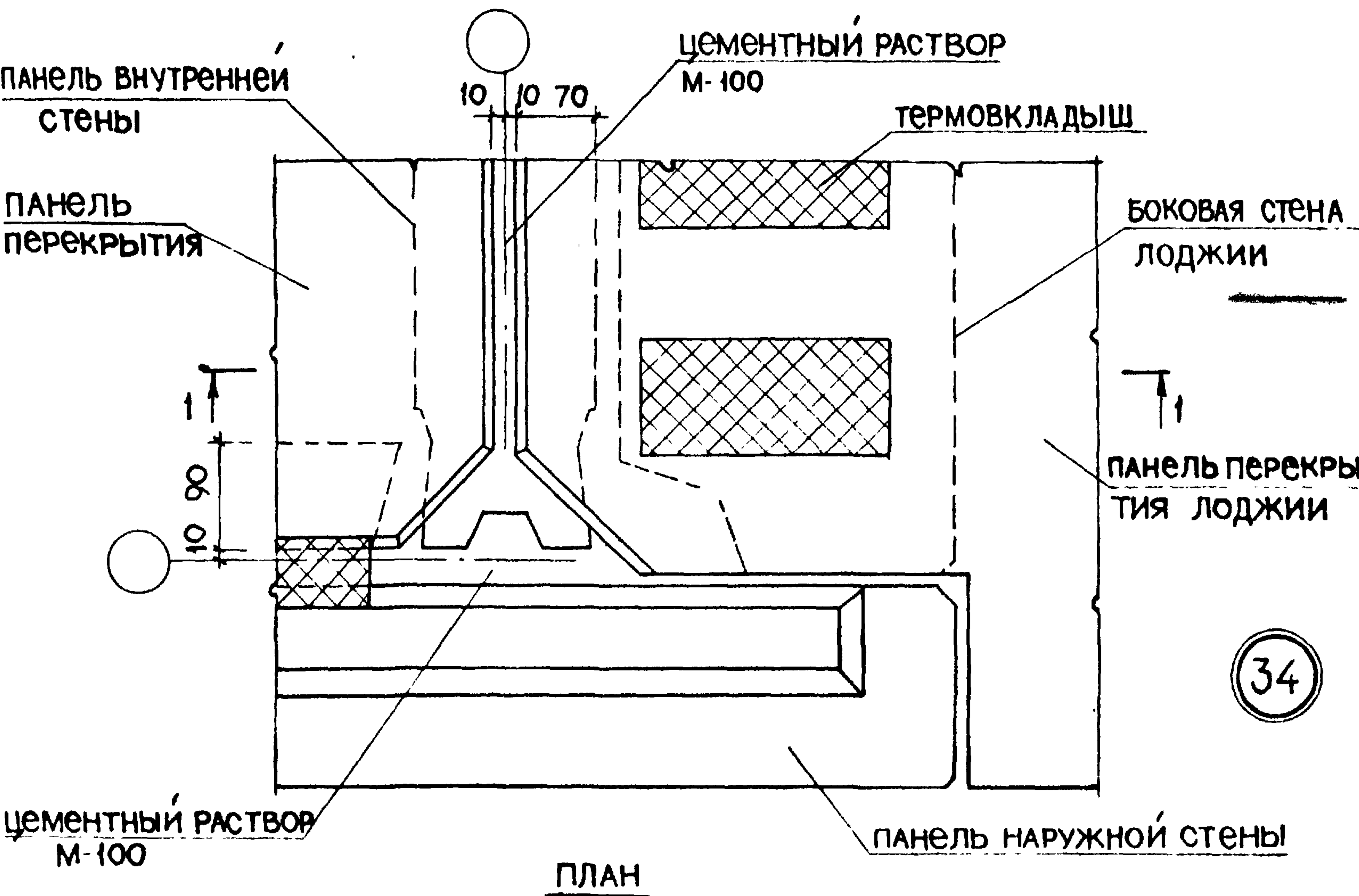
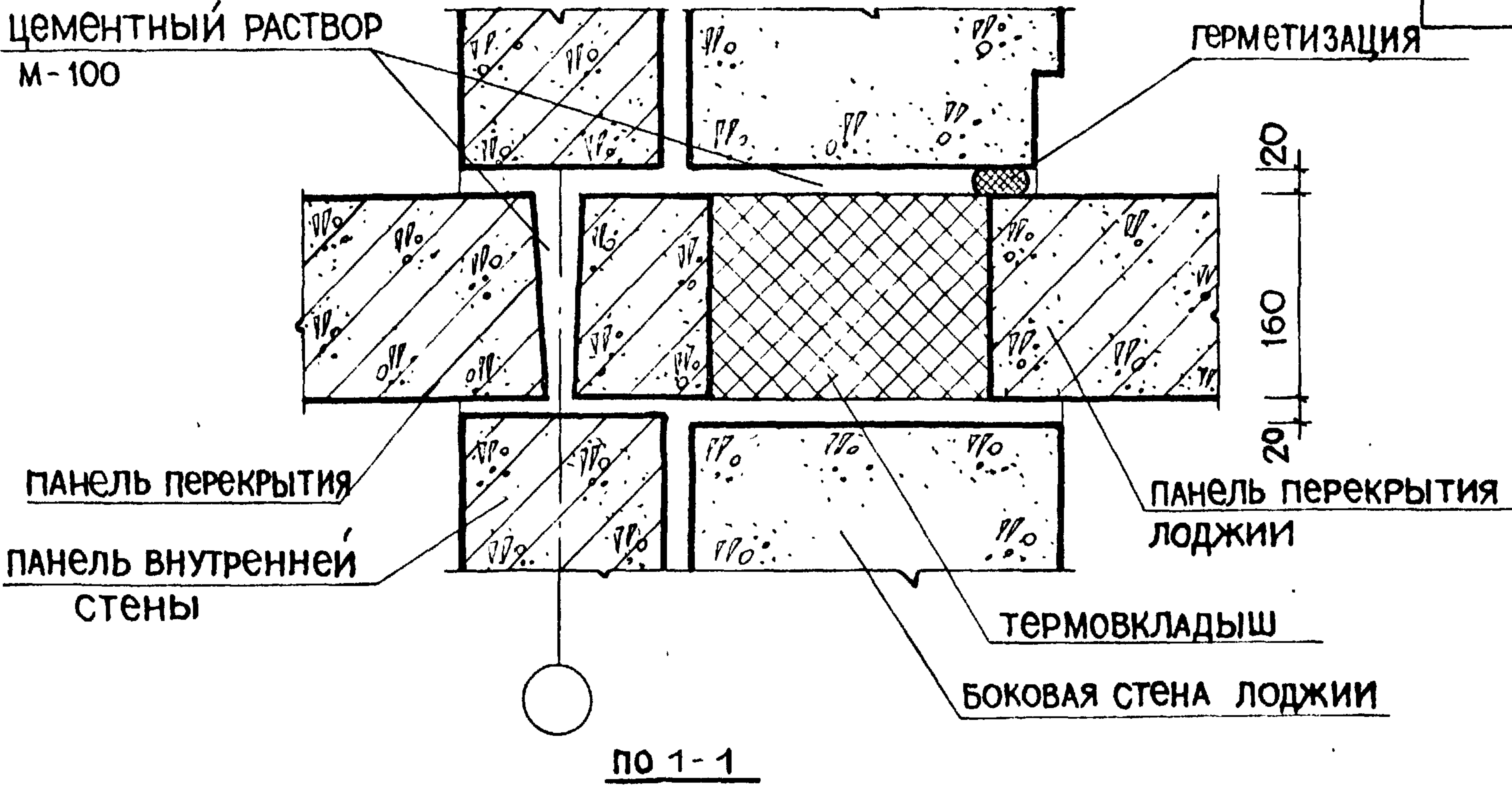
11770 25



ПРИМЕЧАНИЕ:

заделка стыков и швов раствором условно не показана

ТД	крепление панелей перекрытий между собой	серия 2.140-1
1071г	ТАТАПИ 32 33	выпуск лист 4 30

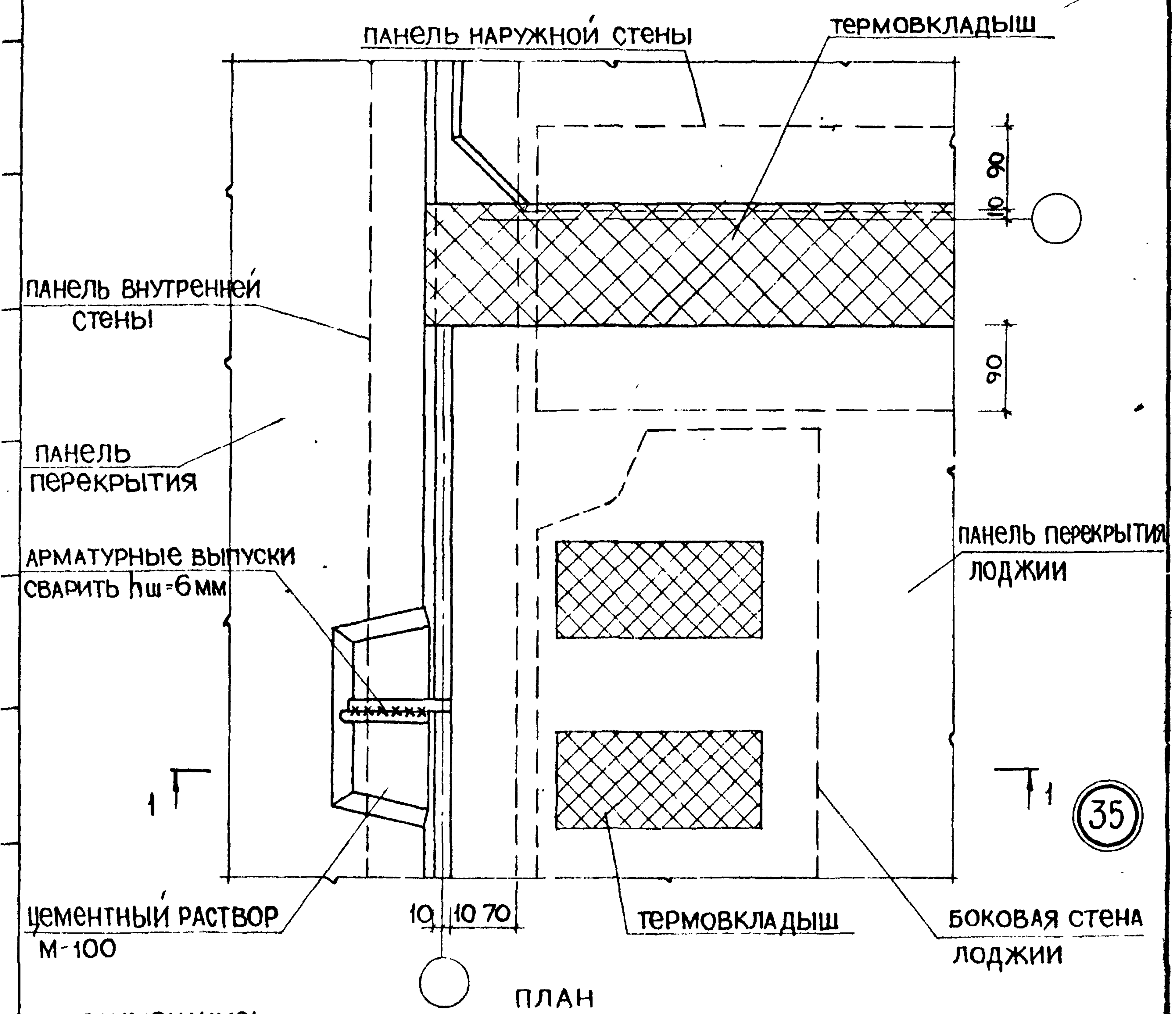
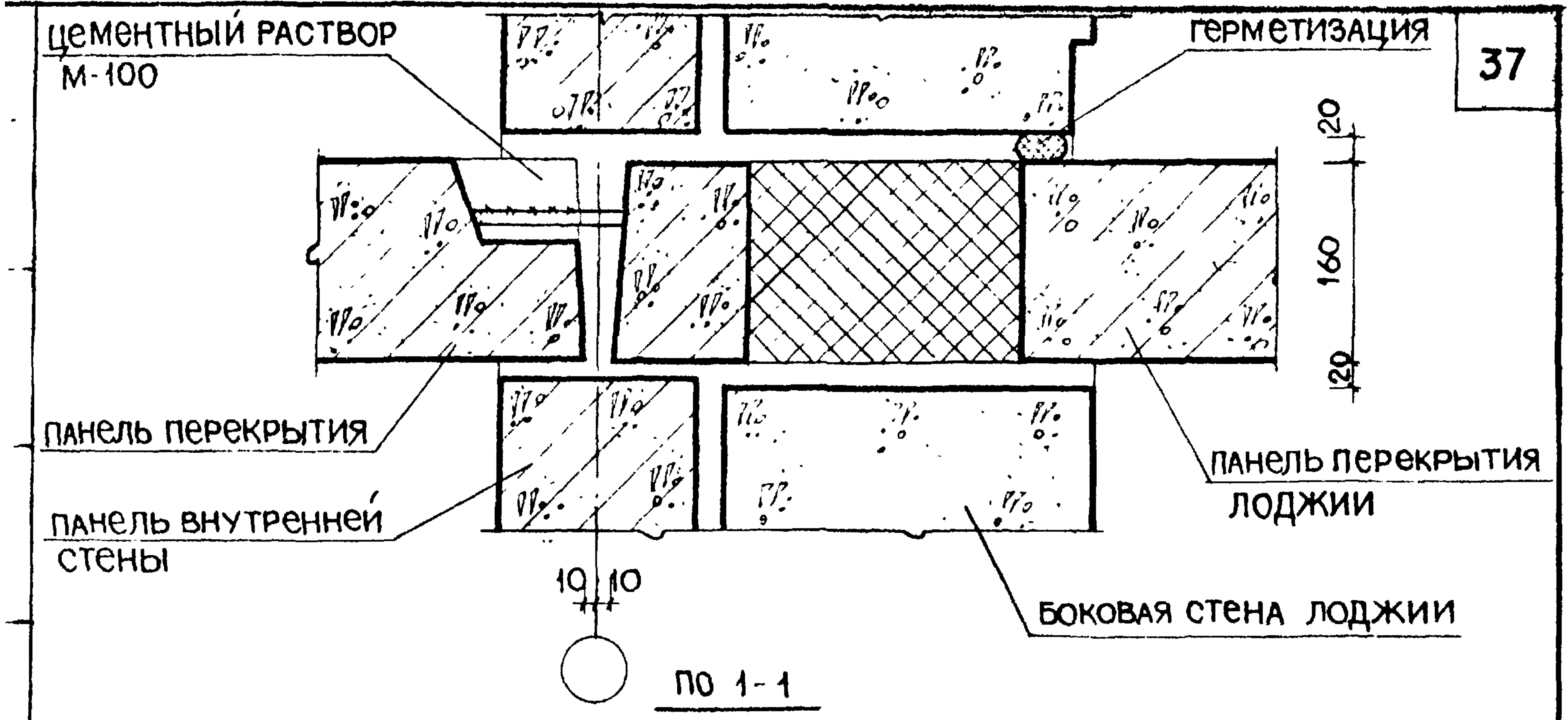


34

ПРИМЕЧАНИЕ
 ЗАДЕЛКА СТЫКА И ШВОВ РАСТВОРОМ УСЛОВНО НЕ ПОКАЗАНА

ТД	ОПИРАНИЕ ПАНЕЛИ ПЕРЕКРЫТИЯ ЛОДЖИИ НА ВНУТРЕНнюю ПОПЕРЕЧную СТЕну	СЕРИЯ 2.140-1
1971г	ДЕТАЛЬ 34	ВЫПУСК 4 ЛИСТ 31

37



ПРИМЕЧАНИЕ:

ЗАДЕЛКА СТЫКОВ И ШВОВ РАСТВОРОМ УСЛОВНО НЕ ПОКАЗАНА

ТД	КРЕПЛЕНИЕ ПАНЕЛИ ПЕРЕКРЫТИЯ ЛОДЖИИ	СЕРИЯ 2.140-1
1971г.	ДЕТАЛЬ 35	ВЫПУСК 4 ЛИСТ 32

СОЕДИНИТЕЛЬНЫЙ СТЕРЖЕНЬ

Φ12 АІ

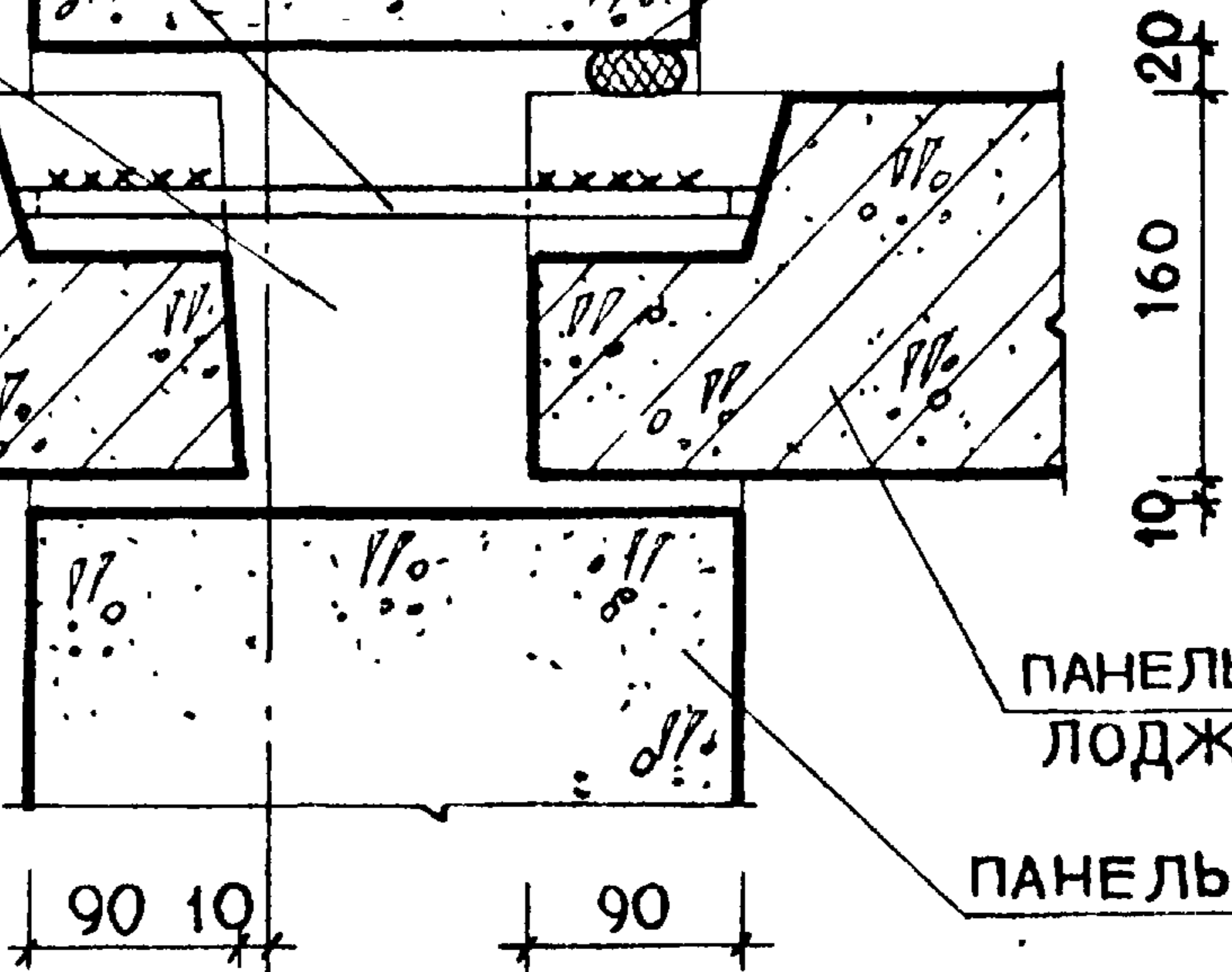
ЦЕМЕНТНЫЙ РАСТВОР М-100

ГЕРМЕТИЗАЦИЯ

ПАНЕЛЬ ПЕРЕКРЫТИЯ

ПАНЕЛЬ ПЕРЕКРЫТИЯ
ЛОДЖИИ

ПАНЕЛЬ НАРУЖНОЙ СТЕНЫ



ПО 1 - 1

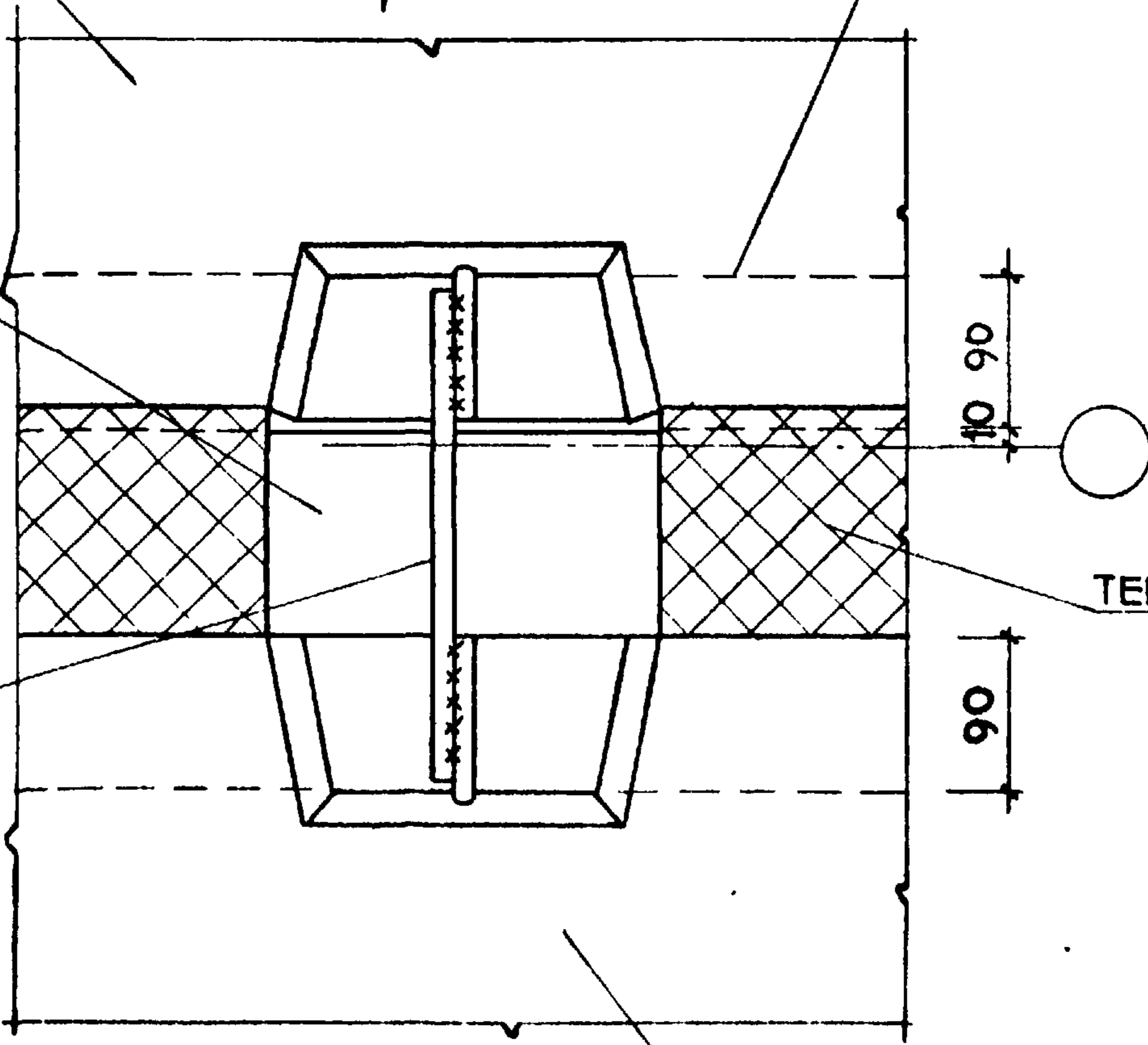
ПАНЕЛЬ ПЕРЕКРЫТИЯ

ПАНЕЛЬ НАРУЖНОЙ СТЕНЫ

ЦЕМЕНТНЫЙ РАСТВОР
М - 100

СОЕДИНИТЕЛЬНЫЙ
СТЕРЖЕНЬ Φ12 АІ

ТЕРМОВКЛАДЫШ



ПЛАН

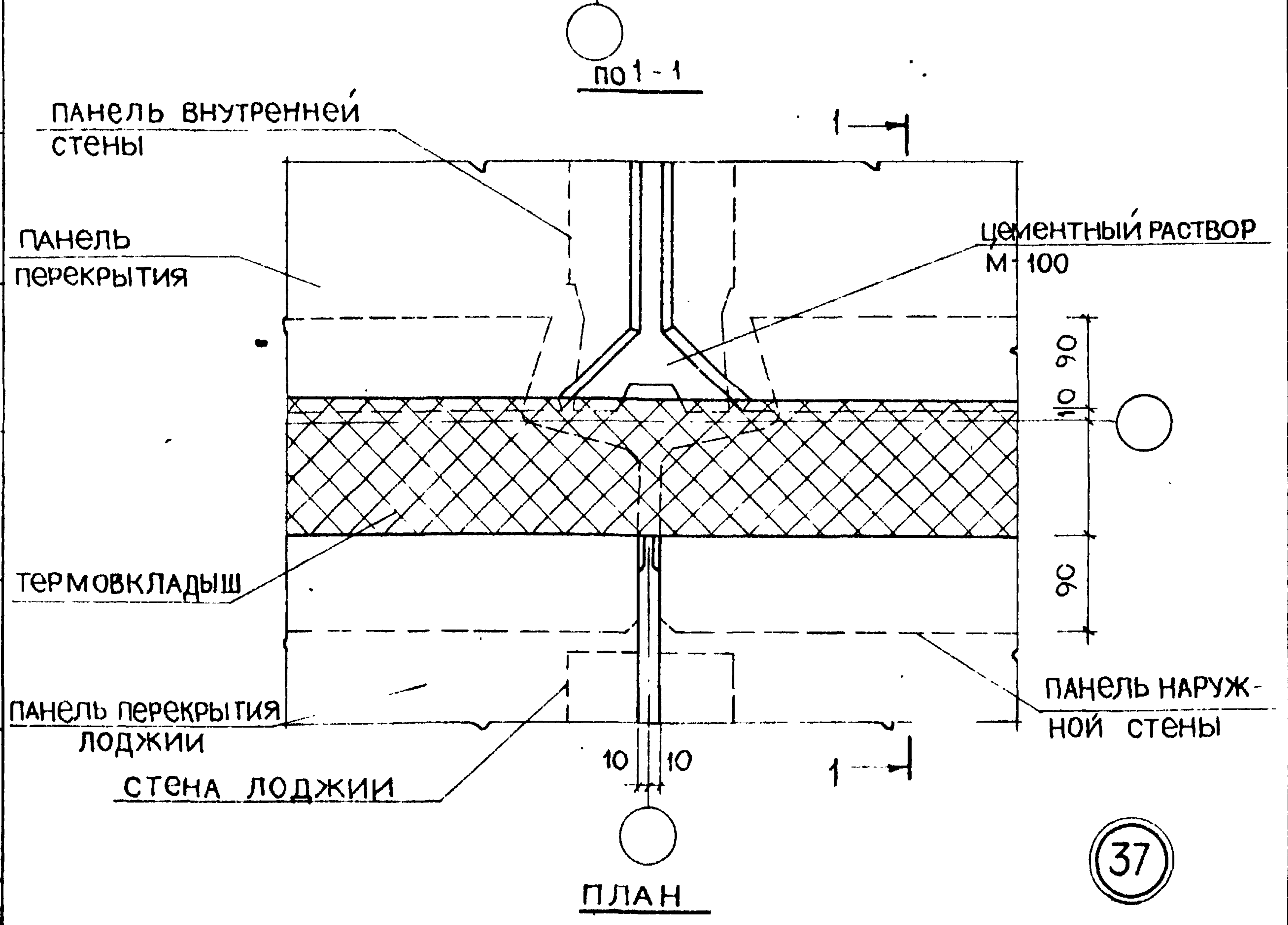
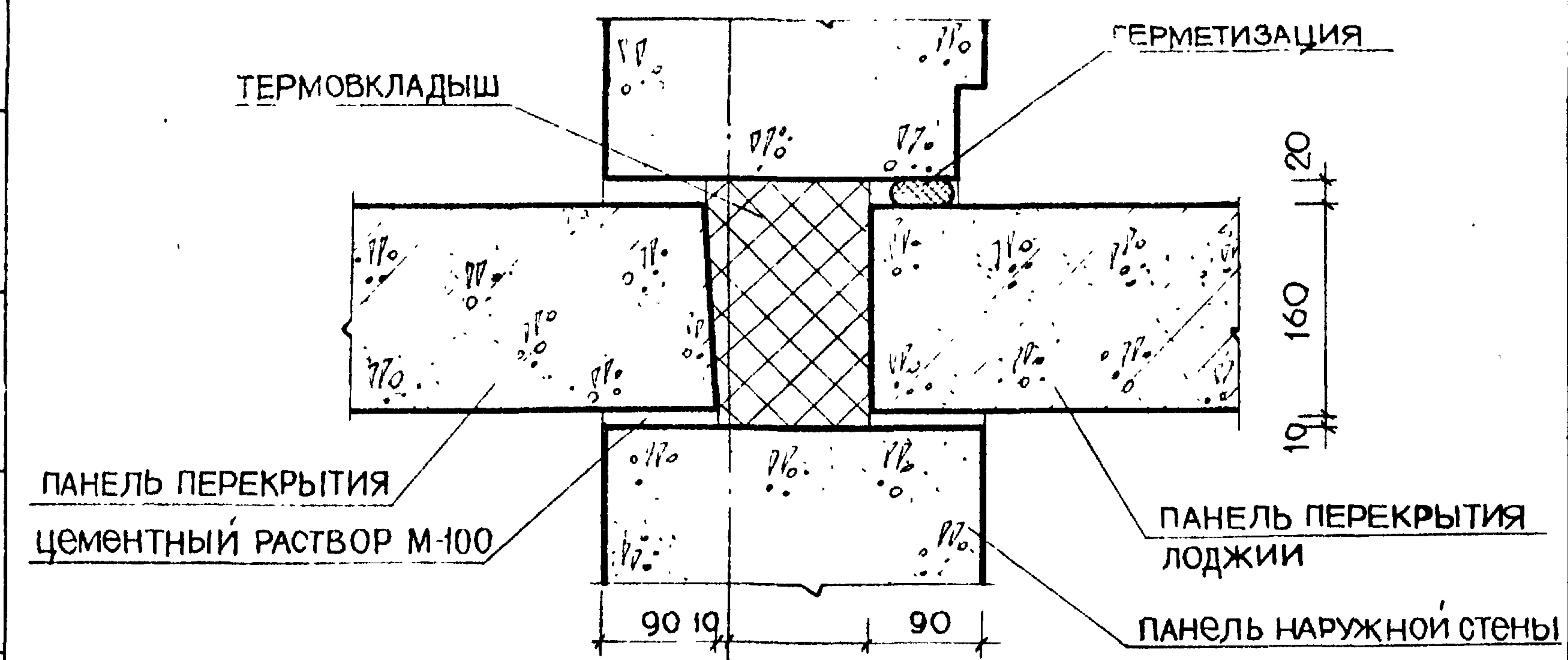
36

ПРИМЕЧАНИЕ:

ЗАДЕЛКА СТЫКА И ШВОВ РАСТВОРОМ УСЛОВНО НЕ ПОКАЗАНА

ТД	КРЕПЛЕНИЕ ПАНЕЛИ ПЕРЕКРЫТИЯ ЛОДЖИИ	СЕРИЯ 2.140-1	
1971г	ДЕТАЛЬ 36	ВЫПУСК 4	ЛИСТ 33

ВЗАМЕН



ПЛАН

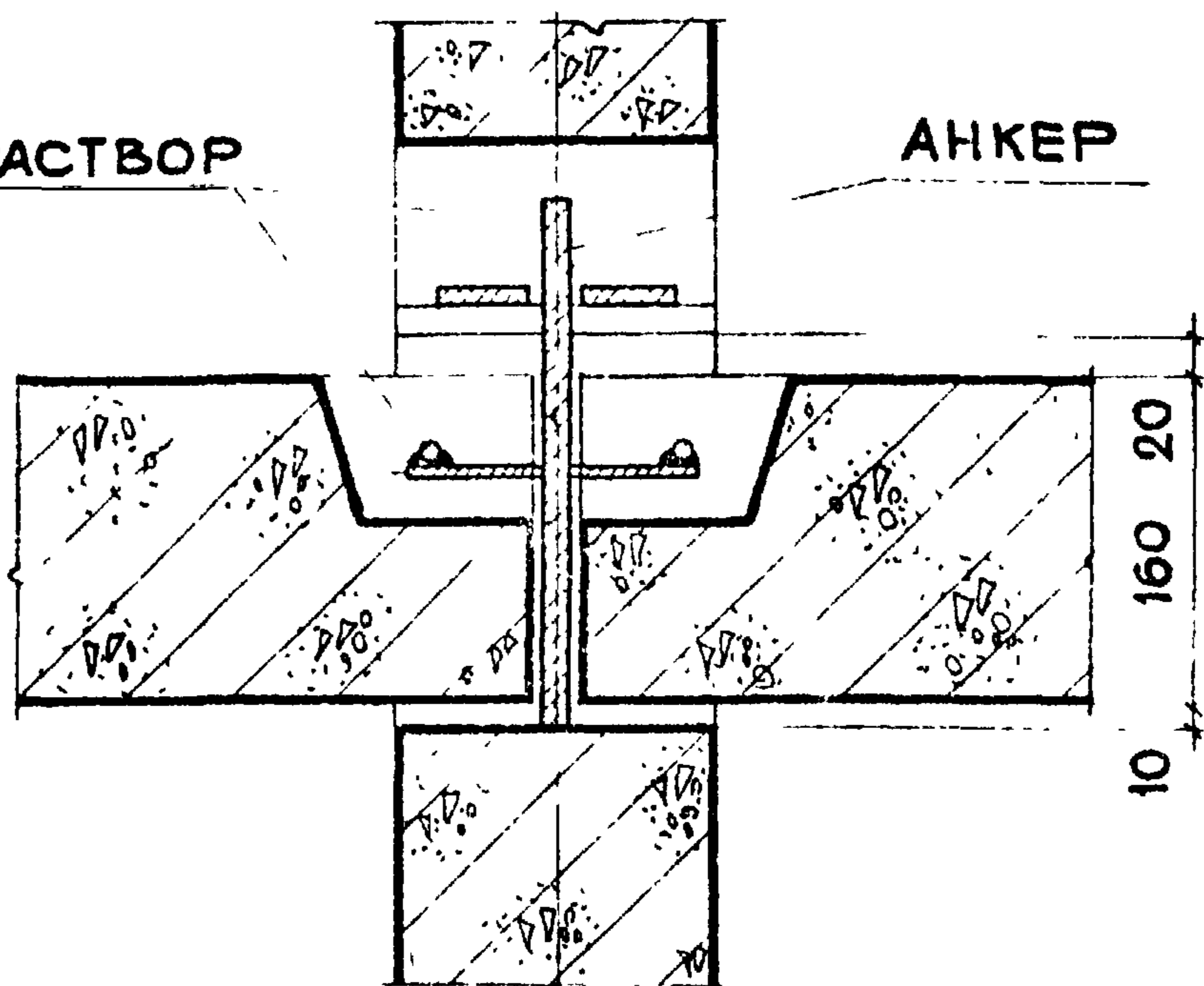
37

ПРИМЕЧАНИЕ
ЗАДЕЛКА СТЫКОВ И ШВОВ РАСТВОРОМ УСЛОВНО НЕ ПОКАЗАНА

ТД	ОПИРАНИЕ ПАНЕЛЕЙ ПЕРЕКРЫТИЯ ЛОДЖИИ НА НАРУЖНУЮ СТЕНУ	СЕРИЯ 2 140 1
1971г	ДЕТАЛЬ 37	ВЫПУСК ЛИСТ 4 34

ЦЕМЕНТНЫЙ РАСТВОР
М-100

АНКЕР

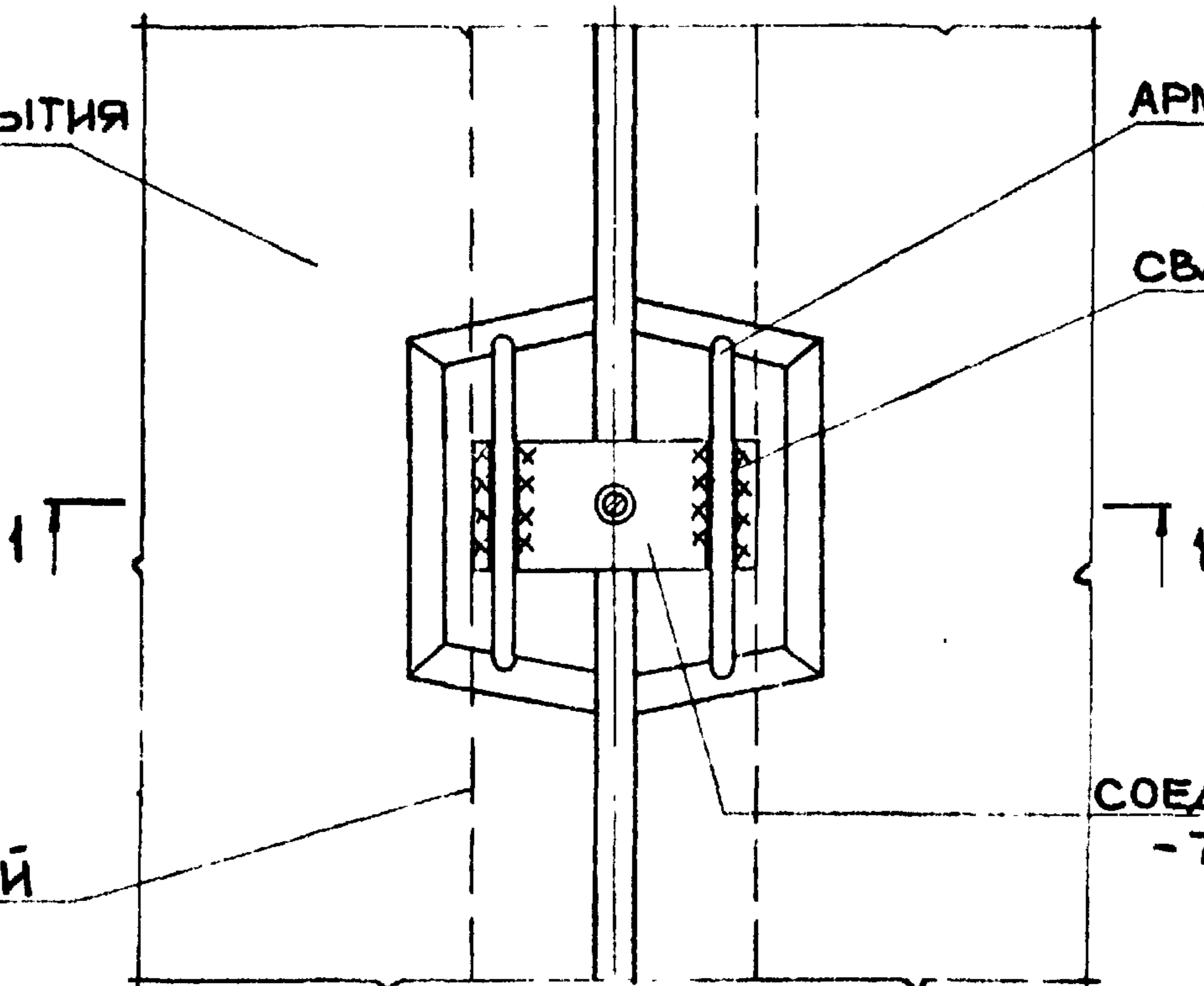


по 1-1

ПАНЕЛЬ ПЕРЕКРЫТИЯ
ЛОДЖИИ

АРМАТУРНЫЙ ВЫПУСК

СВАРНОЙ ШОВ $h_w=6$



СТЕНА ЛОДЖИИ

СОЕДИНИТЕЛЬНАЯ ПЛАНКА
- 70x6 ; l=160

10 10

ПЛАН

38

ПРИМЕЧАНИЕ:

ЗАДЕЛКА СТЫКА И ШВОВ РАСТВОРОМ УСЛОВНО НЕ ПОКАЗАНА

ТД	КРЕПЛЕНИЕ ПАНЕЛЕЙ ПЕРЕКРЫТИЯ ЛОДЖИИ МЕЖДУ СОБОЙ	СЕРИЯ 2.140-1	
1971 г	ДЕТАЛЬ 38	ВЫПУСК 4	ЛИСТ 35

ПАНЕЛЬ НАРУЖНОЙ СТЕНЫ

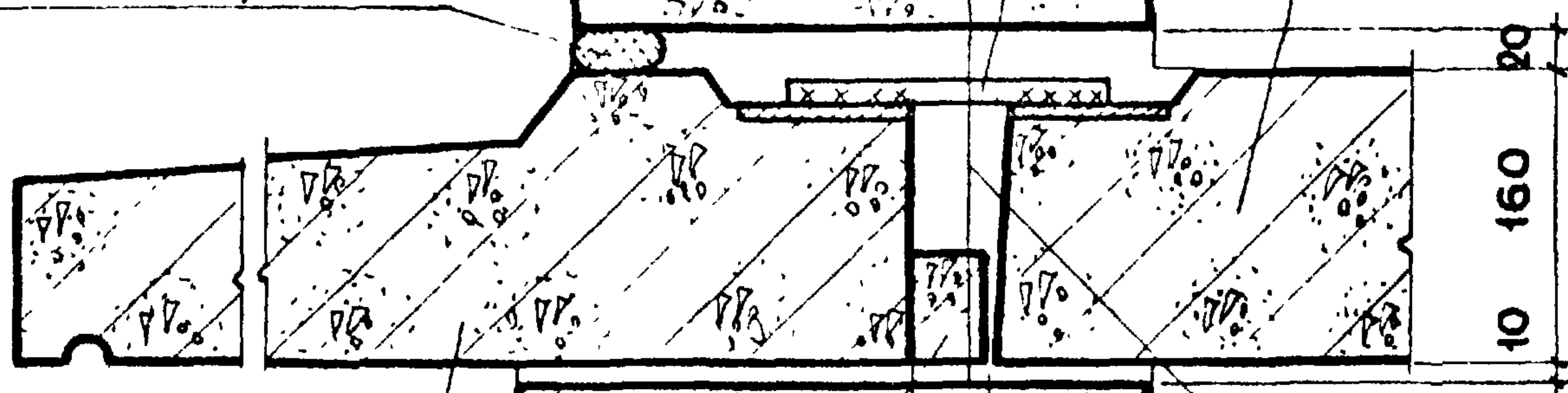
СОЕДИНИТЕЛЬНЫЙ СТЕРЖЕНЬ

41

Φ 14 A I

ГЕРМЕТИЗАЦИЯ

ПАНЕЛЬ ПЕРЕКРЫТИЯ



БАЛКОННАЯ ПЛИТА

ЦЕМЕНТНЫЙ РАСТВОР М-100

ЖЕЛЕЗОБЕТОННЫЙ БРУСОК
40x60; h=200

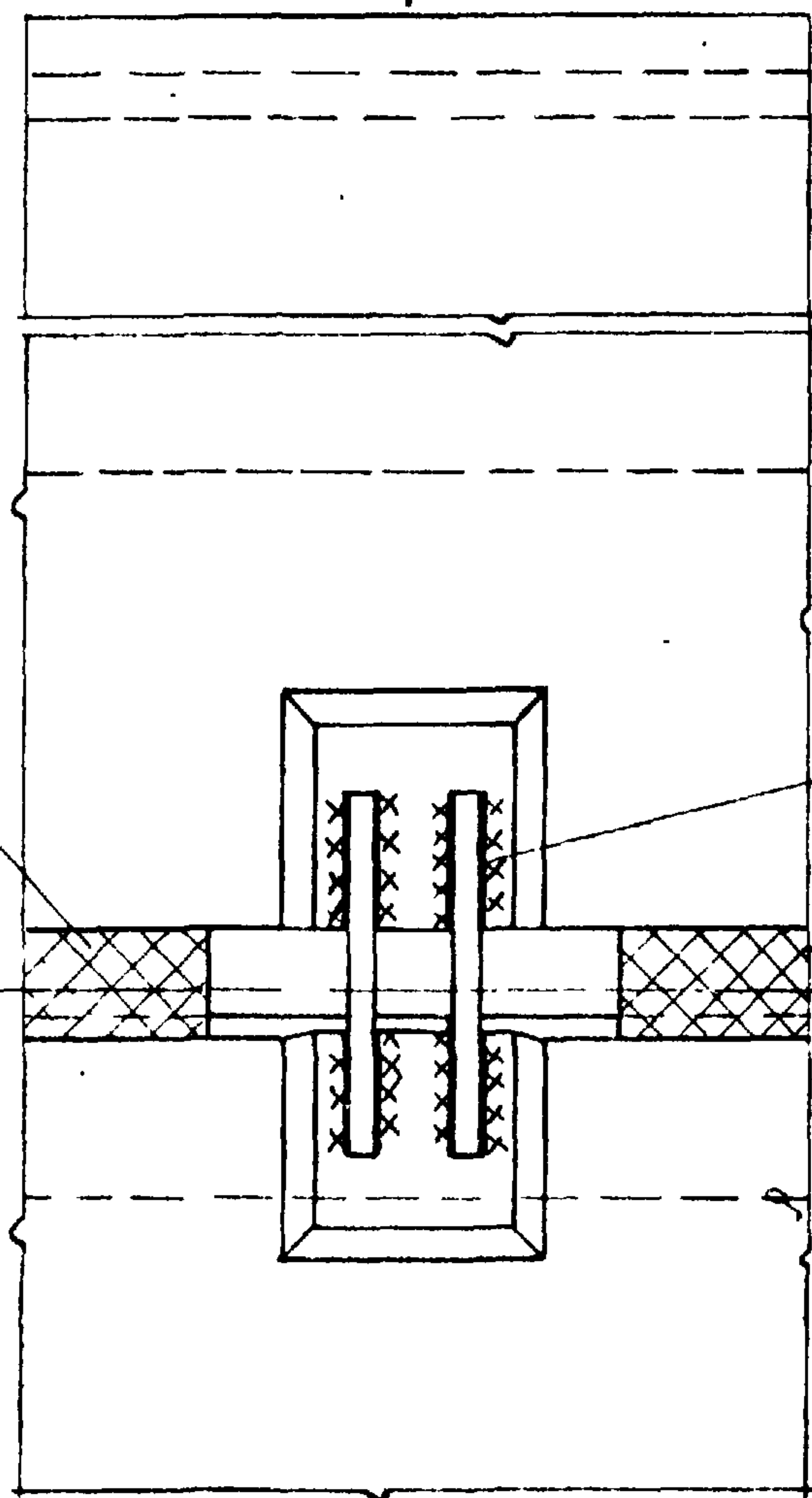
40 90
100

по 1-1

1

ТЕРМОВКЛАДЫШ

СВАРНОЙ ШОВ h_ш=6



ПЛАН

ПРИМЕЧАНИЯ:

1. ЗАДЕЛКА ШВОВ РАСТВОРОМ УСЛОВНО НЕ ПОКАЗАНА.
2. УСТРОЙСТВО ТЕРМОВКЛАДЫША СМ. В ПОЯСНИТЕЛЬНОЙ ЗАПИСКЕ.

39

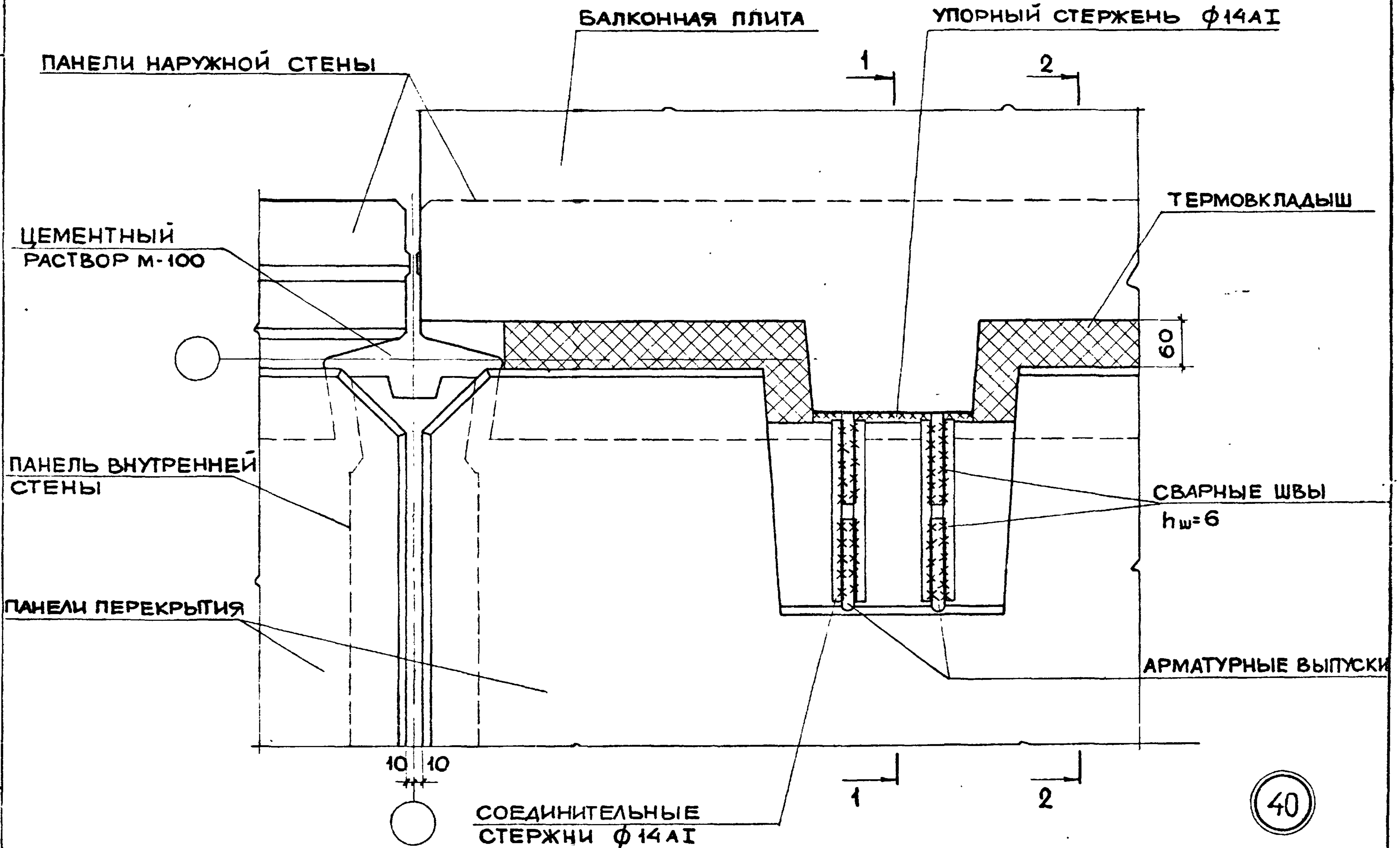
ТД	КРЕПЛЕНИЕ БАЛКОННОЙ ПЛИТЫ ПРИ ТОЛЩИНЕ НАРУЖНОЙ СТЕНЫ 350-400 ММ	СЕРИЯ 2.140-1
1971 г.	ДЕТАЛЬ 39	ВЫПУСК ЛИСТ 4 36

1971 г.

ТД

ДЕТАЛЬ 40

КРЕПЛЕНИЕ БАЛКОННОЙ ПЛИТЫ ПРИ НАРУЖНОЙ СТЕНЕ ТОЛЩИНОЙ 300 мм

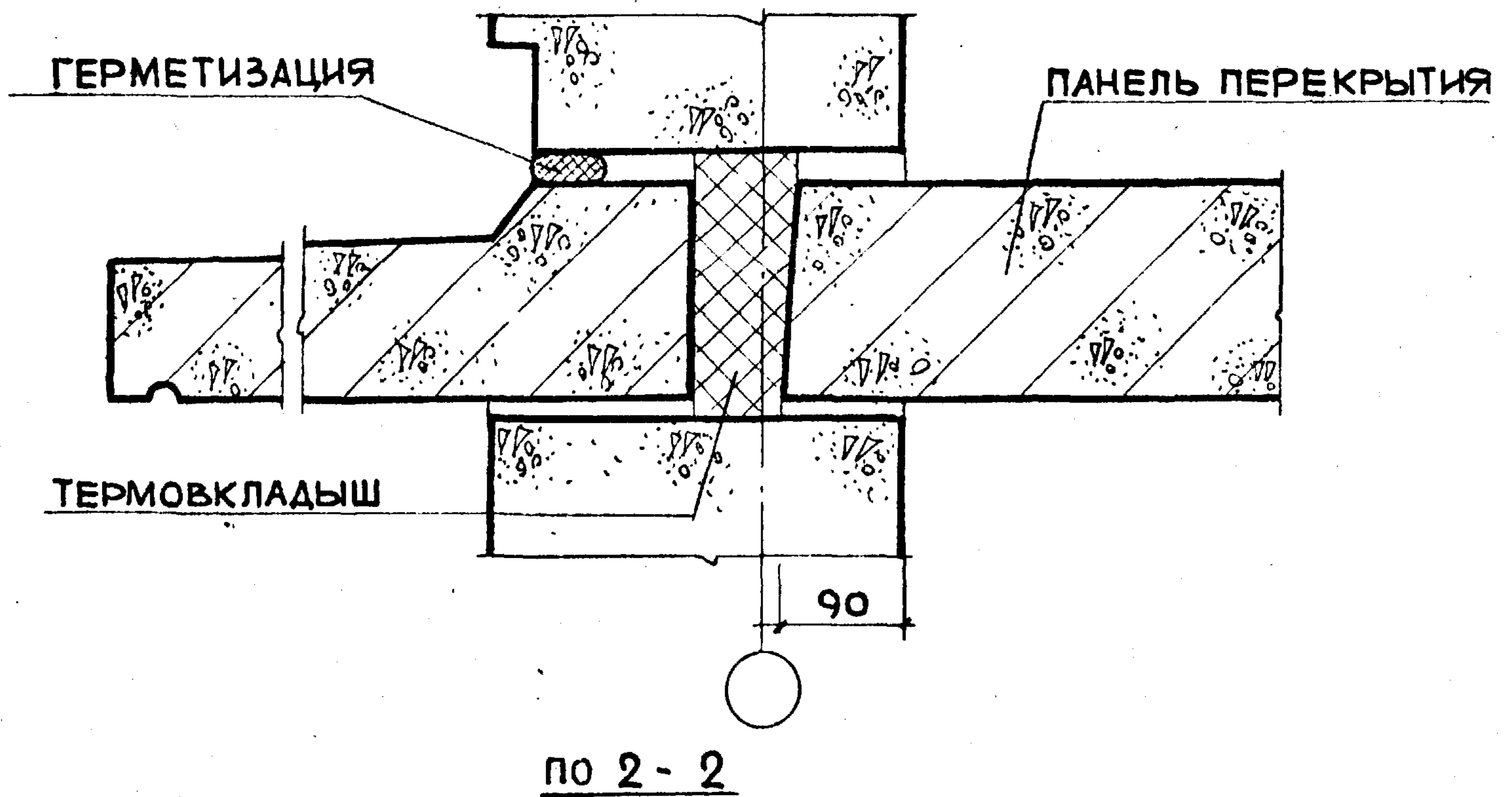
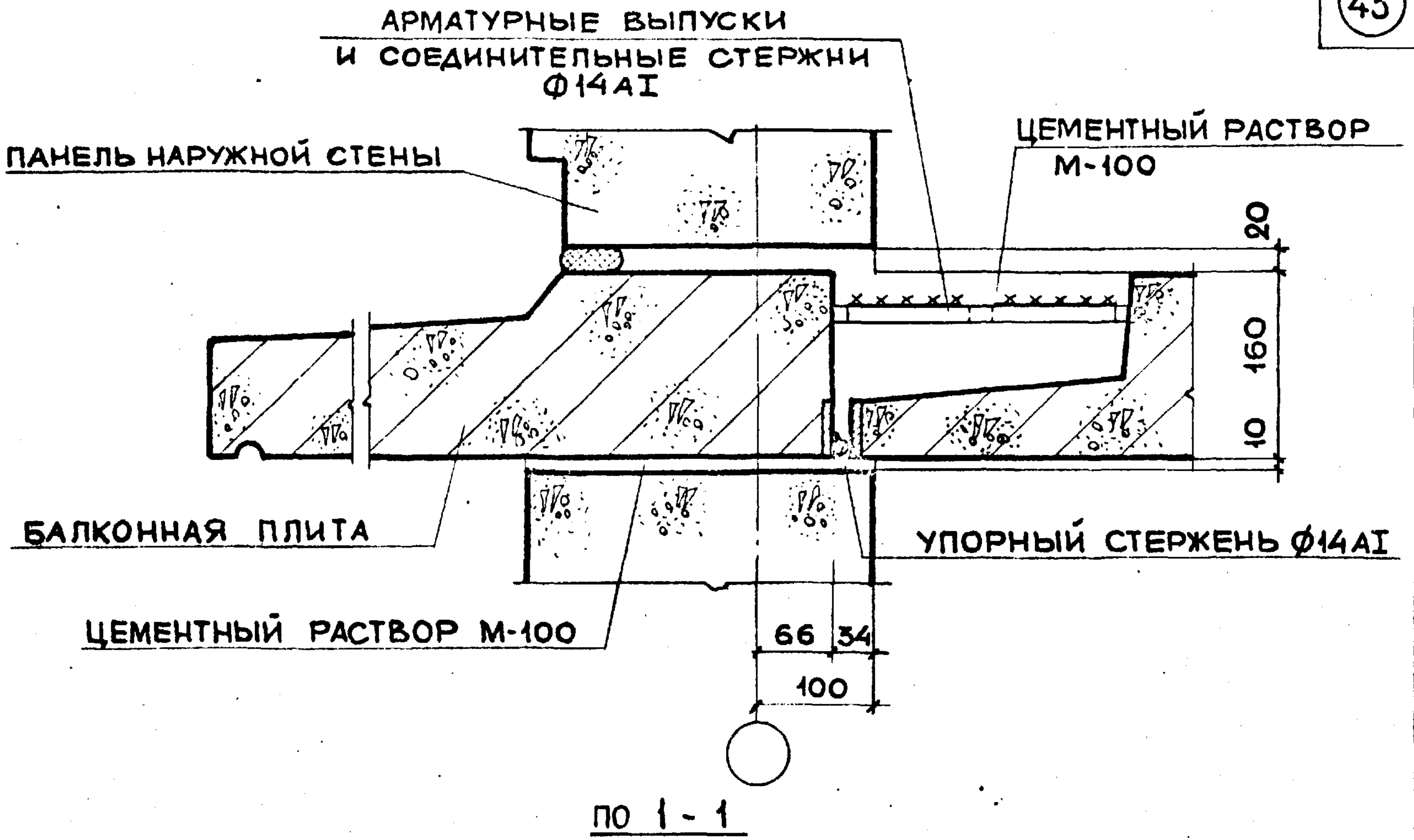


СЕЧЕНИЯ 1-1 и 2-2 и ПРИМЕЧАНИЯ СМ. НА ЛИСТЕ 38

11779 43

ВЫПУСК 4 ЛИСТ 37

СЕРИЯ 2.140-1



ПРИМЕЧАНИЯ:

1. НАСТОЯЩИЙ ЛИСТ СМ. СОВМЕСТНО С ЛИСТОМ 37
2. УПОРНЫЙ СТЕРЖЕНЬ ПРИВАРИТЬ К БАЛКОННОЙ ПЛИТЕ ДО МОНТАЖА
3. ЗАДЕЛКА РАСТВОРОМ НА ЧЕРТЕЖАХ УСЛОВНО НЕ ПОКАЗАНА.
4. УСТРОЙСТВО ТЕРМОВКЛАДЫША СМ. В ПОЯСНИТЕЛЬНОЙ ЗАПИСКЕ.

ТД	КРЕПЛЕНИЕ БАЛКОННОЙ ПЛИТЫ ПРИ НАРУЖНОЙ СТЕНЕ ТОЛЩИНОЙ 300 ММ	СЕРИЯ 2.140-1
1971 г.	К ДЕТАЛИ 40	ВЫПУСК 4 ЛИСТ 38