

---

ФЕДЕРАЛЬНОЕ АГЕНТСТВО  
ПО ТЕХНИЧЕСКОМУ РЕГУЛИРОВАНИЮ И МЕТРОЛОГИИ

---



НАЦИОНАЛЬНЫЙ  
СТАНДАРТ  
РОССИЙСКОЙ  
ФЕДЕРАЦИИ

ГОСТ Р МЭК  
60793-1-30—  
2010

---

# ВОЛОКНА ОПТИЧЕСКИЕ

Часть 1-30

**Методы измерений и проведение испытаний.  
Проверка прочности оптического волокна**

IEC 60793-1-30:2010  
Optical fibres — Part 1-30: Measurement methods and test procedures —  
Fibre proof test  
(IDT)

Издание официальное



Москва  
Стандартинформ  
2011

## Предисловие

Цели и принципы стандартизации в Российской Федерации установлены Федеральным законом от 27 декабря 2002 г. № 184-ФЗ «О техническом регулировании», а правила применения национальных стандартов Российской Федерации — ГОСТ Р 1.0—2004 «Стандартизация в Российской Федерации. Основные положения»

### Сведения о стандарте

1 ПОДГОТОВЛЕН Открытым акционерным обществом «Всероссийский научно-исследовательский, проектно-конструкторский и технологический институт кабельной промышленности» (ОАО «ВНИИКП») на основе собственного аутентичного перевода на русский язык международного стандарта, указанного в пункте 4

2 ВНЕСЕН Техническим комитетом по стандартизации ТК 46 «Кабельные изделия»

3 УТВЕРЖДЕН И ВВЕДЕН В ДЕЙСТВИЕ Приказом Федерального агентства по техническому регулированию и метрологии от 21 декабря 2010 г. № 848-ст

4 Настоящий стандарт идентичен международному стандарту МЭК 60793-1-30:2010 «Волокна оптические. Часть 1-30. Методы измерений и проведение испытаний. Проверка прочности оптического волокна» (IEC 60793-1-30:2010 «Optical fibres — Part 1-30: Measurement methods and test procedures — Fibre proof test»)

5 ВВЕДЕН ВПЕРВЫЕ

*Информация об изменениях к настоящему стандарту публикуется в ежегодно издаваемом информационном указателе «Национальные стандарты», а текст изменений и поправок — в ежемесячно издаваемых информационных указателях «Национальные стандарты». В случае пересмотра (замены) или отмены настоящего стандарта соответствующее уведомление будет опубликовано в ежемесячно издаваемом информационном указателе «Национальные стандарты». Соответствующая информация, уведомление и тексты размещаются также в информационной системе общего пользования — на официальном сайте Федерального агентства по техническому регулированию и метрологии в сети Интернет*

© Стандартинформ, 2011

Настоящий стандарт не может быть полностью или частично воспроизведен, тиражирован и распространен в качестве официального издания без разрешения Федерального агентства по техническому регулированию и метрологии

## Содержание

1	Область применения . . . . .	1
2	Нормативные ссылки . . . . .	1
3	Испытательное устройство . . . . .	1
3.1	Общие положения. . . . .	1
3.2	Отдающее устройство. . . . .	1
3.3	Испытательная зона. . . . .	2
3.4	Приемное устройство . . . . .	2
3.5	Зоны под нагрузкой и без нагрузки. . . . .	2
3.6	Минимальный радиус изгиба . . . . .	2
3.7	Типичные конструкции оборудования . . . . .	2
3.7.1	Вводная часть . . . . .	2
3.7.2	Испытательное устройство с кабестаном, снабженным тормозом. . . . .	2
3.7.3	Испытательное устройство с противовесом . . . . .	3
4	Подготовка образца . . . . .	4
5	Проведение испытания. . . . .	4
6	Расчеты. Компенсация нагрузки, поглощаемой защитным покрытием. . . . .	4
7	Результаты . . . . .	5
7.1	Требования к испытанию . . . . .	5
7.2	Представляемая информация . . . . .	5
7.3	Дополнительная информация . . . . .	5
8	Информация, указываемая в технических условиях. . . . .	5
	Библиография . . . . .	6

## ВОЛОКНА ОПТИЧЕСКИЕ

## Часть 1-30

**Методы измерений и проведение испытаний.  
Проверка прочности оптического волокна**

Optical fibres. Part 1-30. Measurement methods and test procedures. Fibre proof test

Дата введения — 2012—01—01

**1 Область применения**

Настоящий стандарт устанавливает метод кратковременного приложения установленной растягивающей нагрузки к протяженным длинам оптического волокна (далее — волокно) при испытании прочности при перематке под натяжением. Растягивающая нагрузка должна быть приложена в течение небольшого, по возможности, периода времени, но достаточного для того, чтобы определить, что оптическое волокно выдерживает установленное напряжение. Как правило, этот период времени значительно менее одной секунды.

Настоящий метод распространяется на оптические волокна категорий А1, А2, А3 и В.

Цель настоящего стандарта — установить единые требования для механической характеристики волокна при испытании его на прочность.

**2 Нормативные ссылки**

Отсутствуют.

**3 Испытательное устройство****3.1 Общие положения**

Существует несколько конструкций механизмов, все из которых выполняют основные функции, необходимые для определения прочности волокна при перематке под натяжением, и соответствуют установленным общим эксплуатационным требованиям. Следует быть осторожным при выборе конструкции, чтобы предотвратить повреждение защитного покрытия волокна.

Используют механизмы двух типов:

- испытательное устройство с кабестаном, снабженным тормозом;
- испытательное устройство с противовесом.

Оборудование может быть установлено или в составе производственной линии вытяжки волокна (совместный режим — только для волокна с защитным покрытием), или как самостоятельный этап технологического процесса (автономный режим).

**П р и м е ч а н и е** — При совместном режиме работы с другими устройствами требуется защита от динамических влияний (в отличие от работы в автономном режиме), что должно быть принято во внимание.

**3.2 Отдающее устройство**

Колебания растягивающей нагрузки не должны передаваться в испытательную зону, чтобы не вызвать колебаний нагрузки при испытании. Недопустимо, чтобы значение приложенного испытательного напряжения опускалось ниже значения, установленного в технических условиях.

### 3.3 Испытательная зона

За исключением дополнительного напряжения при изгибе, составляющего до 10 % напряжения при испытании, испытательное напряжение по поперечному сечению испытываемого образца должно быть приложено равномерно. Следует предусмотреть, чтобы несущие нагрузку элементы в этой зоне были изготовлены из твердого материала (например, из стали или алюминия). При испытании механизм(ы), обеспечивающий(е) натяжение, не должен(ны) позволять значению испытательного напряжения опускаться ниже значения, установленного в технических условиях.

При проведении испытания на прочность постоянное напряжение должно быть приложено последовательно вдоль всей длины волокна. Интенсивность разрушения волокна (разрушения волокна на единицу длины) имеет характер статистического ожидания. Испытание на прочность проводят при производстве волокна одновременно с процессом вытяжки волокна и нанесения покрытия или как отдельный процесс, когда волокно испытывают в автономном режиме.

Процесс нагружения при определении прочности волокна включает в себя следующие этапы:

- нагружение от значения напряжения, близкого к нулю, до значения напряжения, при котором определяют прочность волокна под нагрузкой;
- поддержание постоянного уровня приложенного напряжения во время выдержки под напряжением;
- снятие нагрузки от значения напряжения, при котором определяют прочность волокна, до значения напряжения, близкого к нулю, в течение времени разгрузки.

### 3.4 Приемное устройство

Колебания растягивающей нагрузки не должны передаваться в испытательную зону, чтобы не вызывать колебаний нагрузки при испытании. Значение приложенного испытательного напряжения не должно быть ниже значения, установленного в технических условиях.

### 3.5 Зоны под нагрузкой и без нагрузки

Зоны под нагрузкой и без нагрузки находятся по обе стороны от испытательной зоны. С постоянно низкого значения в зоне отдающего устройства натяжение волокна увеличивается до полной нагрузки в испытательной зоне. Затем натяжение волокна уменьшается по сравнению со значением в испытательной зоне до постоянно низкого значения в зоне приемного устройства. Зона без нагрузки — это дуга между двумя точками касания в направляющем устройстве, где волокно окончательно выходит из испытательной зоны. (Например, снятие нагрузки при повороте на 90° через ролик диаметром 15 мм со скоростью около 12 м/с, при этом время снятия нагрузки составляет около 10 мкс.) Контроль за максимальным значением времени снятия нагрузки проводят по согласованию между заказчиком и изготовителем. Увеличение и уменьшение натяжения волокна проводят по возможности быстро.

### 3.6 Минимальный радиус изгиба

Все радиусы роликов, через которые проходит испытываемый образец, должны быть достаточного размера, чтобы максимальное напряжение и время его действия значительно не уменьшали механическую прочность образца.

### 3.7 Типичные конструкции оборудования

#### 3.7.1 Вводная часть

Приведенные примеры иллюстрируют некоторые типичные конструкции. Могут быть использованы другие конструкции при условии, что они соответствуют рабочим требованиям по 3.2—3.6.

#### 3.7.2 Испытательное устройство с кабестаном, снабженным тормозом

На рисунке 1 приведено схематическое изображение характерного испытательного устройства, удовлетворяющего предъявляемым требованиям. Предусмотрены подача волокна с постоянным небольшим натяжением, намотка после испытания также при постоянном натяжении и регулируемые уровни натяжения при отдаче и приеме. Нагрузка при испытании должна быть приложена к волокну между тормозным и ведущим кабестанами путем создания разности скоростей между этими кабестанами. Используют два трансмиссионных ремня для предотвращения проскальзывания волокна на кабестанах. С помощью высокопрецизионного устройства, предназначенного для определения напряжения, измеряют нагрузку на волокне и контролируют разность скоростей для достижения требуемой нагрузки при испытании. Уровень нагрузки и рабочая скорость оборудования могут быть установлены независимо. Другая конструкция обеспечивает установку и контроль разности скоростей между двумя кабестанами непосредственно в соответствии с требуемым удлинением (растяжением) волокна без измерения значения натяжения.

П р и м е ч а н и е — Соотношение между напряжением и растяжением приведено в МЭК/ТО 62048 [1].

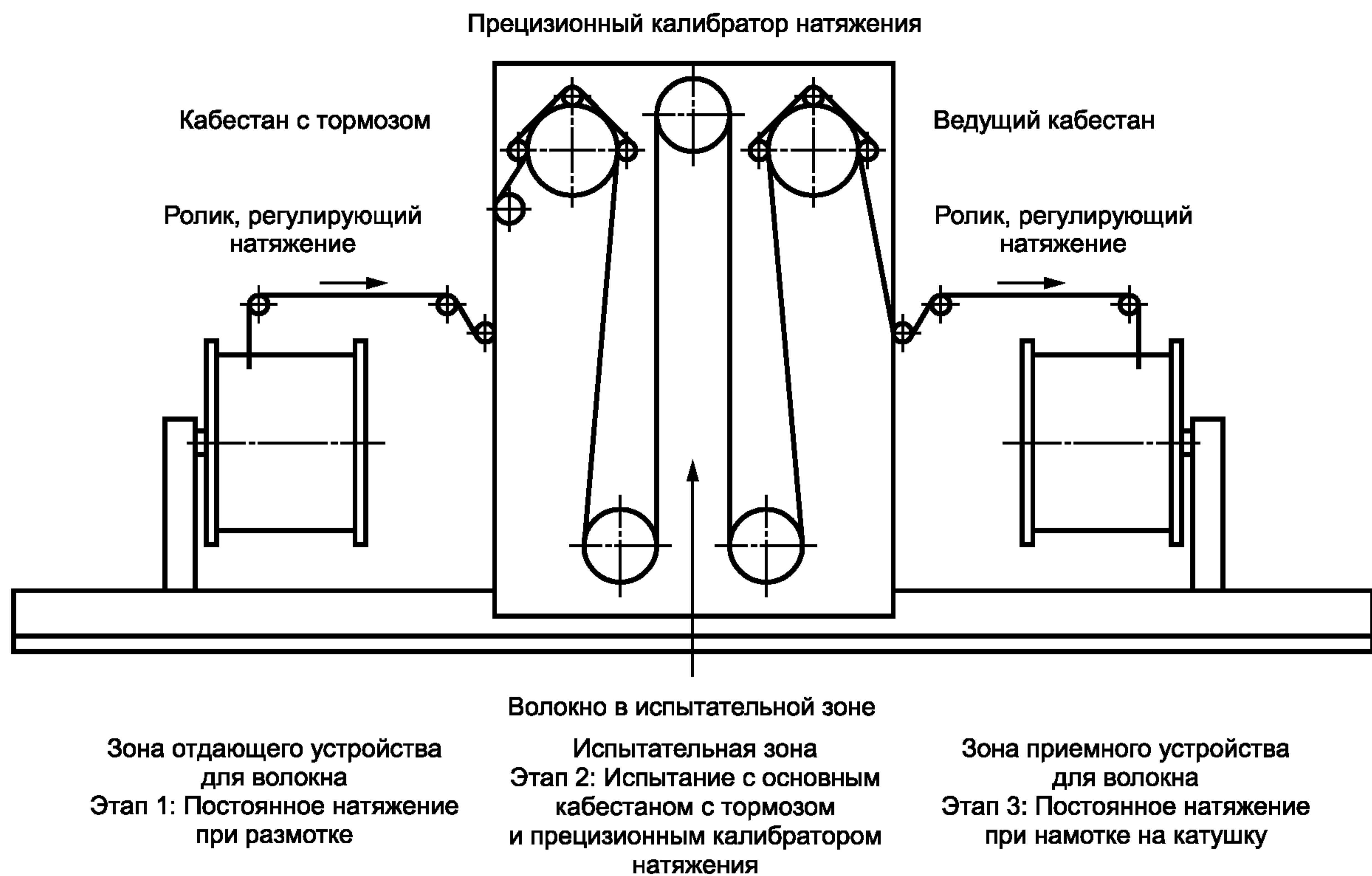


Рисунок 1 — Испытательное устройство с кабестаном, снабженным тормозом

### 3.7.3 Испытательное устройство с противовесом

На рисунке 2 приведено схематическое изображение другого характерного испытательного устройства, соответствующего предъявляемым требованиям.

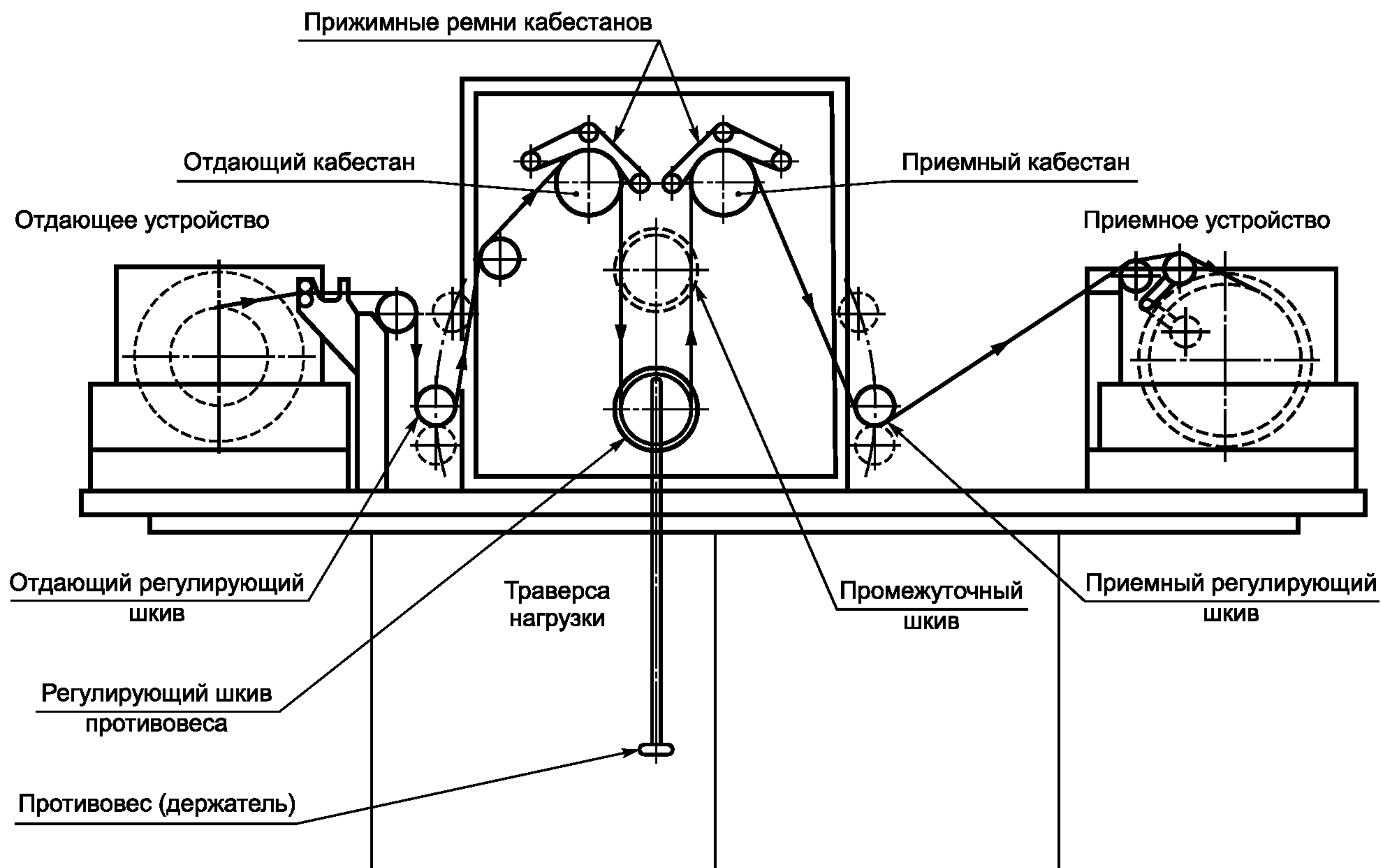


Рисунок 2 — Испытательное устройство с противовесом

Отдающее устройство подает волокно с катушки с постоянным небольшим натяжением. Отдающее устройство имеет различные направляющие ролики и шкивы, а также отдающий механизм с приводом. Отдающий регулирующий шкив обеспечивает натяжение образца, позволяющее точно направить его в испытательную зону с минимальными колебаниями натяжения. Отдающий кабестан представляет собой начало испытательной зоны. Этот кабестан приводят в синхронное движение с приемным кабестаном.

Два ремня должны плотно удерживать образец волокна на отдающем и приемном кабестанах так, чтобы исключить проскальзывание на входе в испытательную зону и выходе из нее.

Регулирующий шкив может состоять из двух шкивов, находящихся на общем валу, один позади другого (второй шкив необязателен). Волокно вначале направляют к заднему шкиву, затем обратно вверх к промежуточному шкиву, обратно вниз к переднему регулируемому шкиву и до приемного кабестана.

Траверса нагрузки прикреплена как к оси регулирующего шкива противовеса, так и к собственно противовесу. Траверсу нагрузки устанавливают на нулевую отметку. Траверса нагрузки имеет возможность поворачиваться и приводить в действие датчик, который посылает сигнал ведущему кабестану увеличить или уменьшить скорость в зависимости от положения траверсы. Поскольку оба эти движения контролируют на общей основе, движение траверсы незначительно, так как она стремится к нейтральной позиции при работе механизма с любой скоростью.

Внизу траверсы нагрузки расположена тонкая плита. На эту плиту помещают грузы для создания требуемой фактической нагрузки при испытании.

Промежуточный шкив, который применяют при необходимости, обеспечивает увеличенную расчетную длину испытываемого волокна. Этот шкив не требуется, если достаточен только один регулирующий шкив.

Приемный кабестан расположен в конце испытательной зоны. Его приводят в действие и синхронизируют с отдающим кабестаном для того, чтобы свести к минимуму колебания натяжения.

Приемный регулирующий шкив обеспечивает требуемое натяжение волокна при намотке на приемную катушку. (Натяжение при намотке низкое по сравнению с натяжением при испытании, и требование к нему не входит в число требований, устанавливаемых в технических условиях.)

Приемное устройство направляет волокно для намотки на катушку для окончательной отгрузки или для последующей обработки. В него входят различные направляющие ролики и шкивы, обеспечивающие ровную укладку волокна при требуемом уровне натяжения, чтобы волокно располагалось на катушке без перехлестов.

#### 4 Подготовка образца

В качестве испытываемого образца используют полную длину волокна, за исключением небольших концевых отрезков длиной, как правило, от 25 до 50 м, необходимых для периода ускорения, во время которого нагрузка превышает максимально допустимую.

#### 5 Проведение испытания

Испытуемый образец заправляют в машину в соответствии с инструкциями по эксплуатации этой машины.

Значение растягивающей нагрузки устанавливают в соответствии с требованиями, указанными в технических условиях.

Этот метод позволяет оператору легко обнаружить любое повреждение волокна, если оно когда-либо произойдет.

Испытуемый образец проходит через испытательную машину.

#### 6 Расчеты. Компенсация нагрузки, поглощаемой защитным покрытием

Часть натяжения  $F$ , приходящегося на защитное покрытие, определяют по формуле

$$F = \frac{E_2(D_2^2 - D_1^2) + E_1(D_1^2 - D_g^2)}{[E_2(D_2^2 - D_1^2) + E_1(D_1^2 - D_g^2)] + E_g D_g^2}, \quad (1)$$

где  $E_g$  — модуль Юнга стеклянного волокна, Па;

$E_2$  — модуль Юнга второго слоя защитного покрытия, Па;

- $E_1$  — модуль Юнга первого слоя защитного покрытия, Па;  
 $D_g$  — номинальный диаметр стеклянного волокна, мкм;  
 $D_2$  — номинальный диаметр второго слоя защитного покрытия, мкм;  
 $D_1$  — номинальный диаметр первого слоя защитного покрытия, мкм.

Для  $E_2$  и  $E_1$  используют значения, которые соответствуют значениям рабочей температуры, влажности и степени деформации. Расчет наихудшего варианта — наибольшего вклада защитного покрытия в поглощение нагрузки — может быть проведен с помощью замены значения модуля Юнга внутреннего первичного покрытия на большее значение модуля Юнга наружного первичного покрытия. В этом случае не требуется знать значения диаметра и модуля Юнга внутреннего первичного покрытия.

Скорректированное испытательное натяжение  $T_a$ , Н, которое должно быть приложено к волокну с защитным покрытием, определяют по формуле

$$T_a = \frac{(0,0008)D_g^2\sigma_p}{(1-F)}, \quad (2)$$

- где  $D_g$  — номинальный диаметр стеклянного волокна, мкм;  
 $\sigma_p$  — испытательное напряжение, ГПа;  
 $F$  — часть нагрузки, относящаяся к защитному покрытию.  
 Коэффициент 0,0008 — это округленное число значения  $\pi/4 \cdot 10^{-3}$ .

**П р и м е ч а н и е** — В случае, когда натяжение волокна регулируется кабестаном, снабженным тормозом, указанную компенсацию не применяют.

## 7 Результаты

### 7.1 Требования к испытанию

Все волокно должно проходить через испытательную машину. Некоторые длины волокна, не имеющие повреждений, могут быть короче, чем другие.

Если волокно разрушено, свидетельство разрушения должно быть очевидным, т.е. разрушение волокна может быть выраженным в полном разрыве, чрезмерном растяжении материала защитного покрытия в зоне разрушения, автоматическом отключении машины и т.п. Это требование особенно важно для волокон с защитным покрытием, несущим существенную часть растягивающей нагрузки, или для волокон, имеющих большое удлинение до разрушения.

### 7.2 Представляемая информация

Следующая информация должна быть представлена в отчете для каждого испытания:

- дата проведения и наименование испытания;
- идентификация испытуемого образца;
- значение испытательного напряжения.

### 7.3 Дополнительная информация

Следующая информация должна быть указана для каждого испытания:

- описание испытательного оборудования: общий тип, задействовано ли оборудование в совместном или автономном режиме, диаметр наименьшего ролика, контактирующего с испытуемым волокном, расчетная длина испытательной зоны;
- значение испытательной нагрузки с учетом нагрузки, относящейся к защитному покрытию(ям).

Подробные сведения см. в разделе 6;

- значения времени без нагрузки и времени приложения испытательного напряжения;
- влажность и температура;
- допустимая длина концевых отрезков.

## 8 Информация, указываемая в технических условиях

В технических условиях должна быть указана следующая информация:

- уровень испытательного напряжения;
- сведения, представляемые в протоколе испытания;
- любые отклонения от методики проведения испытания.



**Библиография**

- [1] IEC/TR 62048 Optical fibres — Reliability — Power law theory

УДК 681.7.068:006.354

ОКС 33.180.10

Э59

ОКП 63 6570

Ключевые слова: волокна оптические, испытательное оборудование, метод испытания на прочность, обработка результатов

---

Редактор *Л.В. Афанасенко*  
Технический редактор *В.Н. Прусакова*  
Корректор *М.И. Першина*  
Компьютерная верстка *В.И. Грищенко*

Сдано в набор 05.09.2011. Подписано в печать 26.10.2011. Формат 60x84<sup>1</sup>/<sub>8</sub>. Гарнитура Ариал. Усл. печ. л. 1,40.  
Уч.-изд. л. 0,84. Тираж 114 экз. Зак. 1012.

---

ФГУП «СТАНДАРТИНФОРМ», 123995 Москва, Гранатный пер., 4.  
[www.gostinfo.ru](http://www.gostinfo.ru) [info@gostinfo.ru](mailto:info@gostinfo.ru)  
Набрано во ФГУП «СТАНДАРТИНФОРМ» на ПЭВМ.  
Отпечатано в филиале ФГУП «СТАНДАРТИНФОРМ» — тип. «Московский печатник»,  
105062 Москва, Лялин пер., 6.