
ФЕДЕРАЛЬНОЕ АГЕНТСТВО
ПО ТЕХНИЧЕСКОМУ РЕГУЛИРОВАНИЮ И МЕТРОЛОГИИ



НАЦИОНАЛЬНЫЙ
СТАНДАРТ
РОССИЙСКОЙ
ФЕДЕРАЦИИ

ГОСТ Р
8.721—
2010

Государственная система обеспечения
единства измерений

БИОФОТОМЕТРЫ МЕДИЦИНСКИЕ

Методика поверки

Издание официальное



Москва
Стандартинформ
2011

Предисловие

Цели и принципы стандартизации в Российской Федерации установлены Федеральным законом от 27 декабря 2002 г. № 184-ФЗ «О техническом регулировании», а правила применения национальных стандартов Российской Федерации — ГОСТ Р 1.0—2004 «Стандартизация в Российской Федерации. Основные положения»

Сведения о стандарте

1 РАЗРАБОТАН Федеральным государственным унитарным предприятием «Всероссийский научно-исследовательский институт оптико-физических измерений» (ФГУП «ВНИИОФИ»)

2 ВНЕСЕН Управлением метрологии Федерального агентства по техническому регулированию и метрологии

3 УТВЕРЖДЕН И ВВЕДЕН В ДЕЙСТВИЕ Приказом Федерального агентства по техническому регулированию и метрологии от 21 декабря 2010 г. № 836-ст

4 ВВЕДЕН ВПЕРВЫЕ

Информация об изменениях к настоящему стандарту публикуется в ежегодно издаваемом информационном указателе «Национальные стандарты», а текст изменений и поправок — в ежемесячно издаваемых информационных указателях «Национальные стандарты». В случае пересмотра (замены) или отмены настоящего стандарта соответствующее уведомление будет опубликовано в ежемесячно издаваемом информационном указателе «Национальные стандарты». Соответствующая информация, уведомление и тексты размещаются также в информационной системе общего пользования — на официальном сайте Федерального агентства по техническому регулированию и метрологии в сети Интернет

© Стандартинформ, 2011

Настоящий стандарт не может быть полностью или частично воспроизведен, тиражирован и распространен в качестве официального издания без разрешения Федерального агентства по техническому регулированию и метрологии

Содержание

1 Область применения	1
2 Нормативные ссылки	1
3 Требования к квалификации поверителей и требования безопасности	2
4 Операции поверки	2
5 Средства поверки.	2
6 Условия проведения поверки	3
7 Порядок подготовки к проведению поверки.	3
8 Порядок проведения поверки	3
9 Оформление результатов поверки	5
Библиография	6

Государственная система обеспечения единства измерений

БИОФОТОМЕТРЫ МЕДИЦИНСКИЕ**Методика поверки**State system for ensuring the uniformity of measurements. Medical biophotometers.
Verification procedure

Дата введения — 2012—01—01

1 Область применения

Настоящий стандарт распространяется на автономные медицинские биофотометры активного типа (далее — биофотометры) и устанавливает методику их первичной и периодической поверок по оптическим параметрам. Стандарт распространяется на находящиеся в эксплуатации биофотометры рабочей апертурой не более 30 мм, генерирующие оптическое излучение:

- в спектральном диапазоне от 0,25 до 2,5 мкм;
- в режиме непрерывного, импульсно-модулированного или импульсного излучения;
- при значении средней мощности излучения от 1 до 250 мВт (для непрерывного и импульсно-модулированного режима излучения) и пиковой мощности от 2 до 25 Вт (для импульсного режима излучения);
- при частоте следования оптических импульсов (для импульсного и импульсно-модулированного режима излучения) до 10 кГц;
- при длительности оптических импульсов (для импульсного режима излучения) в диапазоне от 70 до 200 нс.

2 Нормативные ссылки

В настоящем стандарте использованы ссылки на следующие стандарты:

ГОСТ Р ИСО 11554—2008 Оптика и фотоника. Лазеры и лазерные установки (системы). Методы испытаний лазеров и измерений мощности, энергии и временных характеристик лазерного пучка

ГОСТ Р МЭК 60601-2-22—2008 Изделия медицинские электрические. Часть 2-22. Частные требования к безопасности при работе с хирургическим, косметическим, терапевтическим и диагностическим лазерным оборудованием

ГОСТ 8.557—2007 Государственная система обеспечения единства измерений. Государственная поверочная схема для средств измерений спектральных, интегральных и редуцированных коэффициентов направленного пропускания и оптической плотности в диапазоне длин волн от 0,2 до 50,0 мкм, диффузного и зеркального отражений в диапазоне длин волн от 0,2 до 20,0 мкм

ГОСТ 12.1.031—81 Система стандартов безопасности труда. Лазеры. Методы дозиметрического контроля лазерного излучения

ГОСТ 12.1.040—83 Система стандартов безопасности труда. Лазерная безопасность. Общие положения

ГОСТ 24469—80 Средства измерений параметров лазерного излучения. Общие технические требования

П р и м е ч а н и е — При пользовании настоящим стандартом целесообразно проверить действие ссылочных стандартов в информационной системе общего пользования — на официальном сайте Федерального агентства по техническому регулированию и метрологии в сети Интернет или по ежегодно издаваемому информа-

ционному указателю «Национальные стандарты», который опубликован по состоянию на 1 января текущего года, и по соответствующим ежемесячно издаваемым информационным указателям, опубликованным в текущем году. Если ссылочный стандарт заменен (изменен), то при пользовании настоящим стандартом следует руководствоваться заменяющим (измененным) стандартом. Если ссылочный стандарт отменен без замены, то положение, в котором дана ссылка на него, применяется в части, не затрагивающей эту ссылку.

3 Требования к квалификации поверителей и требования безопасности

3.1 К проведению поверки допускают лиц, аттестованных в качестве поверителей оптических приборов в соответствии с правилами [1], изучивших настоящий стандарт и руководства по эксплуатации поверяемых биофотометров, имеющих квалификационную группу не ниже III в соответствии с правилами по охране труда [2].

3.2 При проведении поверки следует соблюдать требования, установленные правилами по охране труда [2], правилами [3], [4], ГОСТ Р ИСО 11554, ГОСТ 12.1.031, ГОСТ 12.1.040 и санитарными правилами [5].

3.3 При проведении поверки необходимо применять защитные очки из стекла марки СЗС-22, ослабляющие соответствующее лазерное излучение.

4 Операции поверки

4.1 При проведении контроля выполняют операции, указанные в таблице 1.

Т а б л и ц а 1

Наименование операции	Номер пункта настоящего стандарта	Необходимость проведения операции при поверке	
		периодической	при выпуске и после ремонта
Внешний осмотр и проверка комплектности	8.1	Да	Да
Опробование	8.2	Да	Да
Сличение с эталонными мерами	8.3.1	Да	Да
Определение коэффициента диффузного отражения тест-объекта, входящего в состав биофотометра	8.3.2	Да	Да
Определение основной погрешности биофотометра	8.3.3	Да	Да

5 Средства поверки

5.1 При проведении поверки применяют средства контроля, указанные в таблице 2.

Т а б л и ц а 2

Номер пункта настоящего стандарта	Основные технические и метрологические характеристики	Наименование основного или вспомогательного средства контроля
8.3	Диапазон спектрального коэффициента диффузного отражения (9 градаций) 0,05—0,99 Рабочий спектральный диапазон, мкм: А — 0,25—2,5 Б — 0,4—1,1 В — 0,38—0,78 Селективность образцов во всем спектральном диапазоне, %, не более: А — 4 Б — 1,5 В — 1 Основная абсолютная погрешность 0,5 % Диаметр рабочего поля образца 30 мм	Набор эталонных мер коэффициента диффузного отражения ОДО-2

6 Условия проведения поверки

6.1 Поверку проводят при следующих условиях:

- температура окружающей среды $20\text{ °C} \pm 5\text{ °C}$
- относительная влажность воздуха $65\% \pm 15\%$
- атмосферное давление $(100 \pm 4)\text{ кПа}$
или $(760 \pm 30)\text{ мм рт. ст.}$

7 Порядок подготовки к проведению поверки

7.1 Перед проведением поверки изучают руководства по эксплуатации на поверяемый биофотометр и применяемые средства измерения (СИ).

7.2 Все оптические поверхности используемых при поверке СИ очищают от пыли и протирают тампоном, смоченным в изопропиловом спирте.

7.3 Подготавливают к работе поверяемый биофотометр и средства его поверки в соответствии с разделом «Подготовка к использованию» их руководств по эксплуатации.

8 Порядок проведения поверки

8.1 Внешний осмотр и проверка комплектности

8.1.1 Комплектность поверяемого биофотометра должна соответствовать разделу «Состав биофотометра» или аналогичному разделу руководства по эксплуатации поверяемого биофотометра.

8.1.2 При внешнем осмотре необходимо убедиться:

- в отсутствии видимых механических повреждений;
- в исправности кабелей и разъемов;
- в исправности органов управления.

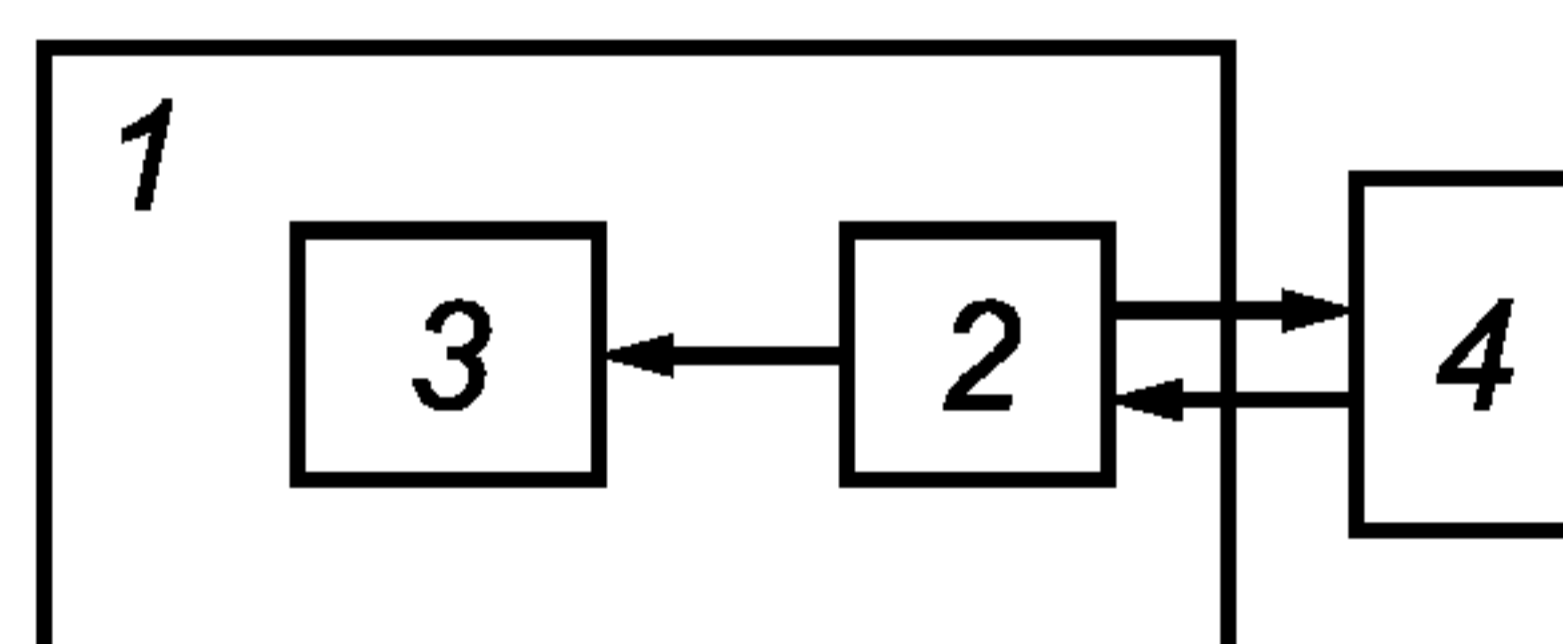
8.2 Опробование

8.2.1 Проверяют правильность работы органов управления и переключения режимов биофотометра в соответствии с руководством по эксплуатации.

8.3 Определение метрологических характеристик

8.3.1 Сличение с эталонными мерами

8.3.1.1 Собирают установку согласно схеме, приведенной на рисунке 1.



1 — биофотометр; 2 — оптический блок биофотометра; 3 — блок регистрации биофотометра; 4 — эталонная мера коэффициента диффузного отражения

Рисунок 1 — Блок-схема установки для сличения биофотометра с эталонными мерами

8.3.1.2 Устанавливают меру 4 со значением коэффициента диффузного отражения $0,4—0,6$ из состава набора ОДО-2 непосредственно на рабочую апертуру оптического блока 2 биофотометра 1 и проводят с помощью органов управления биофотометра его калибровку в соответствии с руководством по эксплуатации биофотометра, используя установленную меру в качестве тест-объекта биофотометра.

8.3.1.3 Устанавливают меру 4 из состава набора ОДО-2 с значением коэффициента диффузного отражения в пределах $1—5$ от нижнего предела рабочего диапазона биофотометра непосредственно на рабочую апертуру оптического блока 2 биофотометра и проводят пять измерений коэффициента диффузного отражения K_{ij} , проводя отсчеты по блоку регистрации 3 биофотометра.

8.3.1.4 Повторяют операции по 8.3.1.3, используя меры 4 из состава набора ОДО-2 со значением коэффициента диффузного отражения в пределах 0,9—1,2 от среднего значения и 0,8—0,9 от верхнего предела рабочего диапазона поверяемого биофотометра.

8.3.1.5 Определяют погрешность биофотометра Θ по формуле

$$\Theta_{ij} = \frac{K_{\text{Э}j} - K_{ij}}{K_{\text{Э}j}} \cdot 100 \%, \quad (1)$$

где $K_{\text{Э}j}$ — значения коэффициента диффузного отражения меры в j -м диапазоне;
 K_{ij} — показания поверяемого биофотометра при i -м измерении в j -м диапазоне.

8.3.1.6 Определяют среднее арифметическое значение погрешности Θ и рассчитывают средне-квадратическое отклонение S_j по формулам:

$$\Theta_j = \sum_{i=1}^N \frac{\Theta_{ij}}{N}, \quad (2)$$

$$S_j = \sqrt{\frac{\sum_{i=1}^N (\Theta_{ij} - \Theta_j)^2}{(N-1)}}, \quad (3)$$

где N — число измерений.

8.3.1.7 Рассчитывают основную погрешность $\Delta_{\text{БЭ}}$ поверяемого биофотометра (при условии его калибровки с использованием эталонной меры в качестве тест-объекта) по формуле

$$\Delta_{\text{БЭ}} = 2 \sqrt{2\Delta_{\text{Э}}^2 + \frac{\Theta_1^2}{3} + S_1^2}, \quad (4)$$

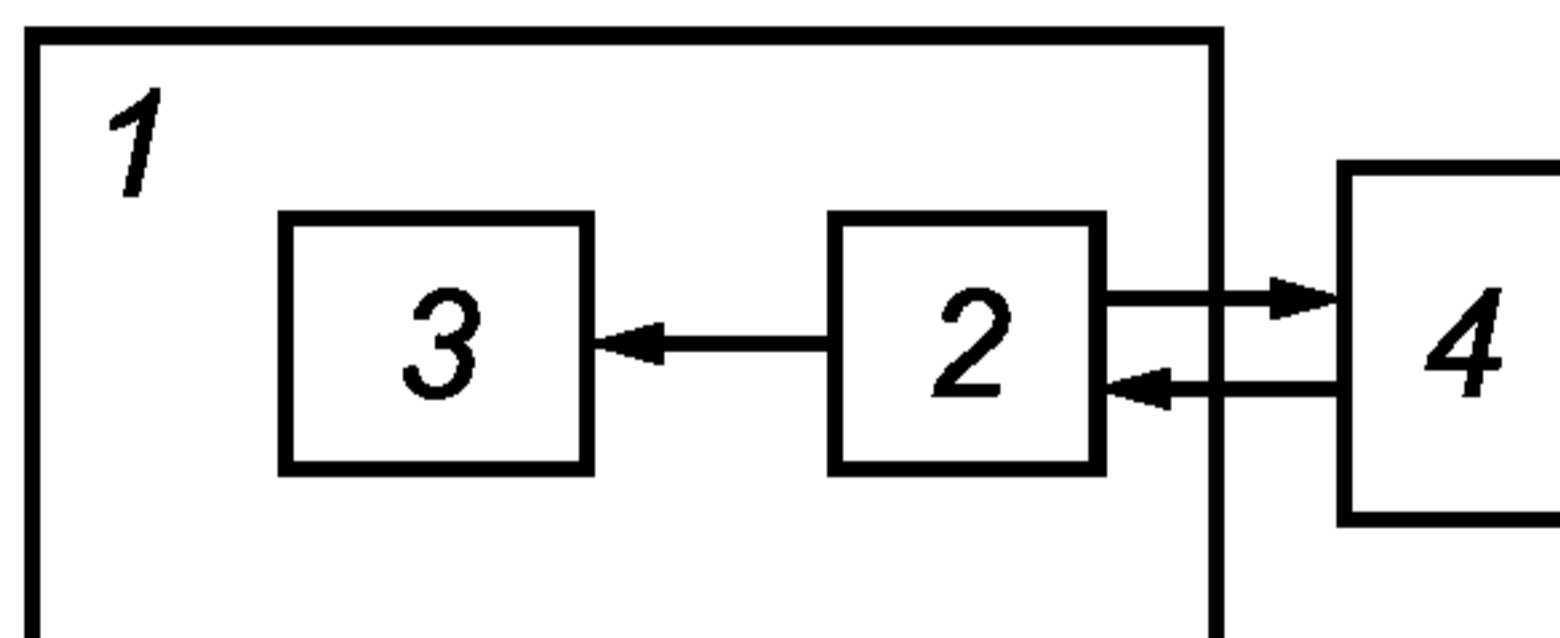
где $\Delta_{\text{Э}}$ — погрешность эталонной меры;

$\Theta_1 = \max \{|\Theta_j|\}$;

$S_1 = \max \{S_j\}$.

8.3.2 Определение коэффициента диффузного отражения тест-объекта, входящего в состав биофотометра

8.3.2.1 Собирают схему, приведенную на рисунке 2.



1 — биофотометр; 2 — оптический блок биофотометра; 3 — блок регистрации биофотометра; 4 — тест-объект из состава поверяемого биофотометра

Рисунок 2 — Блок-схема установки для определения коэффициента диффузного отражения тест-объекта, входящего в состав биофотометра

8.3.2.2 Устанавливают тест-объект 4 биофотометра непосредственно на рабочую апертуру его оптического блока 2 и проводят пять измерений коэффициента диффузного отражения K_{Ti} тест-объекта, проводя отсчеты по блоку регистрации 3 биофотометра.

8.3.2.3 Определяют среднеарифметическое значение коэффициента диффузного отражения K_T тест-объекта по формуле

$$K_T = \sum_{i=1}^N \frac{K_{Ti}}{N}, \quad (5)$$

где N — число измерений.

8.3.2.4 Определяют среднее арифметическое значение погрешности Θ_T по формулам:

$$\Theta_{Ti} = \frac{K_{Ti} - K_T}{K_T} \cdot 100 \%, \quad (6)$$

$$\Theta_T = \sum_{i=1}^N \frac{\Theta_{Ti}}{N}, \quad (7)$$

где N — число измерений.

8.3.2.5 Рассчитывают среднеквадратическое отклонение S_T и основную погрешность Δ_T тест-объекта по формулам:

$$S_T = \sqrt{\frac{\sum_{i=1}^N (\Theta_{Ti} - \Theta_T)^2}{(N-1)}}, \quad (8)$$

$$\Delta_T = 2 \sqrt{\Delta_{БЭ}^2 + \frac{\Theta_T^2}{3} + S_T^2} \quad (9)$$

8.3.3 Определение основной погрешности биофотометра

8.3.3.1 Рассчитывают основную погрешность Δ_B поверяемого биофотометра (при условии его калибровки с использованием тест-объекта в процессе повседневной эксплуатации) по формуле

$$\Delta_B = 2 \sqrt{\Delta_{БЭ}^2 + \Delta_T^2 + \frac{\Theta_T^2}{3} + S_1^2 + S_T^2}. \quad (10)$$

8.3.3.2 Если проверяемый биофотометр снабжен двумя или более излучателями, работающими на разных длинах волн и в разных диапазонах мощности излучения, то проводят операции по 8.3.1—8.3.3 на всех рабочих длинах волн излучения.

8.3.3.3 Полученные значения Δ_B не должны превышать 10 % для всех рабочих длин волн излучения.

9 Оформление результатов поверки

9.1 Результаты измерений при поверке биофотометра и определения коэффициента диффузного отражения тест-объекта биофотометра заносят в протокол по форме, установленной метрологической службой, осуществляющей поверку.

9.2 В протоколе определения коэффициента диффузного отражения тест-объекта биофотометра записывают его фактическое значение.

9.3 При положительных результатах поверки выдают свидетельство по форме, установленной правилами [6]. При отрицательном результате поверки свидетельство аннулируют, биофотометр к эксплуатации не допускают и выдают извещение о непригодности с указанием причин в соответствии с правилами [6].

Библиография

- | | |
|---|--|
| [1] Правила по метрологии
ПР 50.2.012—94 | Государственная система обеспечения единства измерений. Порядок аттестации поверителей средств измерений |
| [2] ПОТ РМ-016—2001,
РД 153-34.0—03.150—2000 | Межотраслевые правила по охране труда (правила безопасности) при эксплуатации электроустановок. Утверждены Приказом Минэнерго России от 27.12.2000 г. № 13 Постановлением Минтруда России от 05.01.2000 г. № 3 |
| [3] ПУЭ | Правила устройства электроустановок. Утверждены Приказом Минэнерго РФ от 08.07.2002 г. № 204 |
| [4] ПЭЭП | Правила технической эксплуатации электроустановок потребителей. Утверждены Приказом Минэнерго РФ от 13.01.2003 г. № 6 |
| [5] СанПиН 5804—91 | Санитарные нормы и правила устройства и эксплуатации лазеров |
| [6] Правила по метрологии
ПР 50.2.006—94 | Государственная система обеспечения единства измерений. Порядок проведения поверки средств измерений |

УДК 681.782.43-006.354

ОКС 17.180

Т 88.10

Ключевые слова: лазерная безопасность, биофотометр медицинский, поверка биофотометров, метрологическое обеспечение, средства измерений

Редактор *Т.М. Кононова*
Технический редактор *В.Н. Прусакова*
Корректор *И.А. Королева*
Компьютерная верстка *И.А. Налейкиной*

Сдано в набор 07.10.2011. Подписано в печать 07.11.2011. Формат 60 × 84 $\frac{1}{8}$. Гарнитура Ариал.
Усл. печ. л. 1,40. Уч.-изд. л. 0,80. Тираж 114 экз. Зак. 1060.

ФГУП «СТАНДАРТИНФОРМ», 123995 Москва, Гранатный пер., 4.
www.gostinfo.ru info@gostinfo.ru
Набрано во ФГУП «СТАНДАРТИНФОРМ» на ПЭВМ.
Отпечатано в филиале ФГУП «СТАНДАРТИНФОРМ» — тип. «Московский печатник», 105062 Москва, Лялин пер., 6.