

ТИПОВОЕ ПРОЕКТНОЕ РЕШЕНИЕ

903-01-193

**ТИПОВЫЕ РЕШЕНИЯ ПО СЖИГАНИЮ ГАЗА
/С АВТОМАТИКОЙ
БЕЗОПАСНОСТИ И РЕГУЛИРОВАНИЯ /
ДЛЯ ПАРОВЫХ И ВОДОГРЕЙНЫХ КОТЛОВ**

ПАРОВЫЕ КОТЛЫ ТИПА ДЕ

АЛЬБОМ 2

НЕТИПОВЫЕ КОНСТРУКЦИИ.

18169-02
Цена: 0-53

ТИПОВОЕ ПРОЕКТНОЕ РЕШЕНИЕ
903-01-193

ТИПОВЫЕ РЕШЕНИЯ ПО СЖИГАНИЮ ГАЗА
/ С АВТОМАТИКОЙ
БЕЗОПАСНОСТИ И РЕГУЛИРОВАНИЯ /
ДЛЯ ПАРОВЫХ И ВОДОГРЕЙНЫХ КОТЛОВ

ПАРОВЫЕ КОТЛЫ ТИПА **ДЕ**

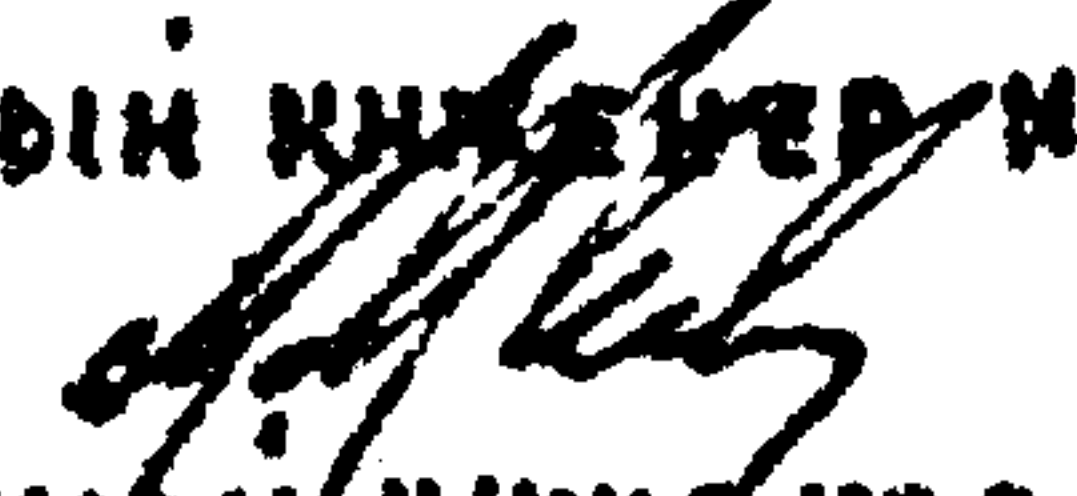

СОСТАВ ПРОЕКТА

АЛЬБОМ 1 - ГАЗОСНАБЖЕНИЕ, МАЗУТОСНАБЖЕНИЕ, АВТОМАТИЗАЦИЯ
ГАЗОСНАБЖЕНИЯ И МАЗУТОСНАБЖЕНИЯ.

АЛЬБОМ 2 - НЕТИПОВЫЕ КОНСТРУКЦИИ

АЛЬБОМ 2

РАЗРАБОТАНО
ИНСТИТУТОМ „МОСГАЗНИПРОЕКТ“

ГЛАВНЫЙ ИНЖЕНЕР ИНСТИТУТА
 М.А. МАЕВСКИЙ
ГЛАВНЫЙ ИНЖЕНЕР ПРОЕКТА
 С.М. ЖАНОВ

УТВЕРЖДЕНО И ВВЕДЕНО
В ДЕЙСТВИЕ ИНСТИТУТОМ
„МОСГАЗНИПРОЕКТ“

ПРИКАЗ ОТ 24.06.82 № 98

Госстрой СССР

ТБИЛИССКИЙ ФИЛИАЛ
ЦИТИ

Типовой проект /серия/
№ 903-01-193 а.2

Заказ № 160

Цена 0 руб 53 коп.

Тираж 1000

Дата „4“ II 1983г

Содержание альбома

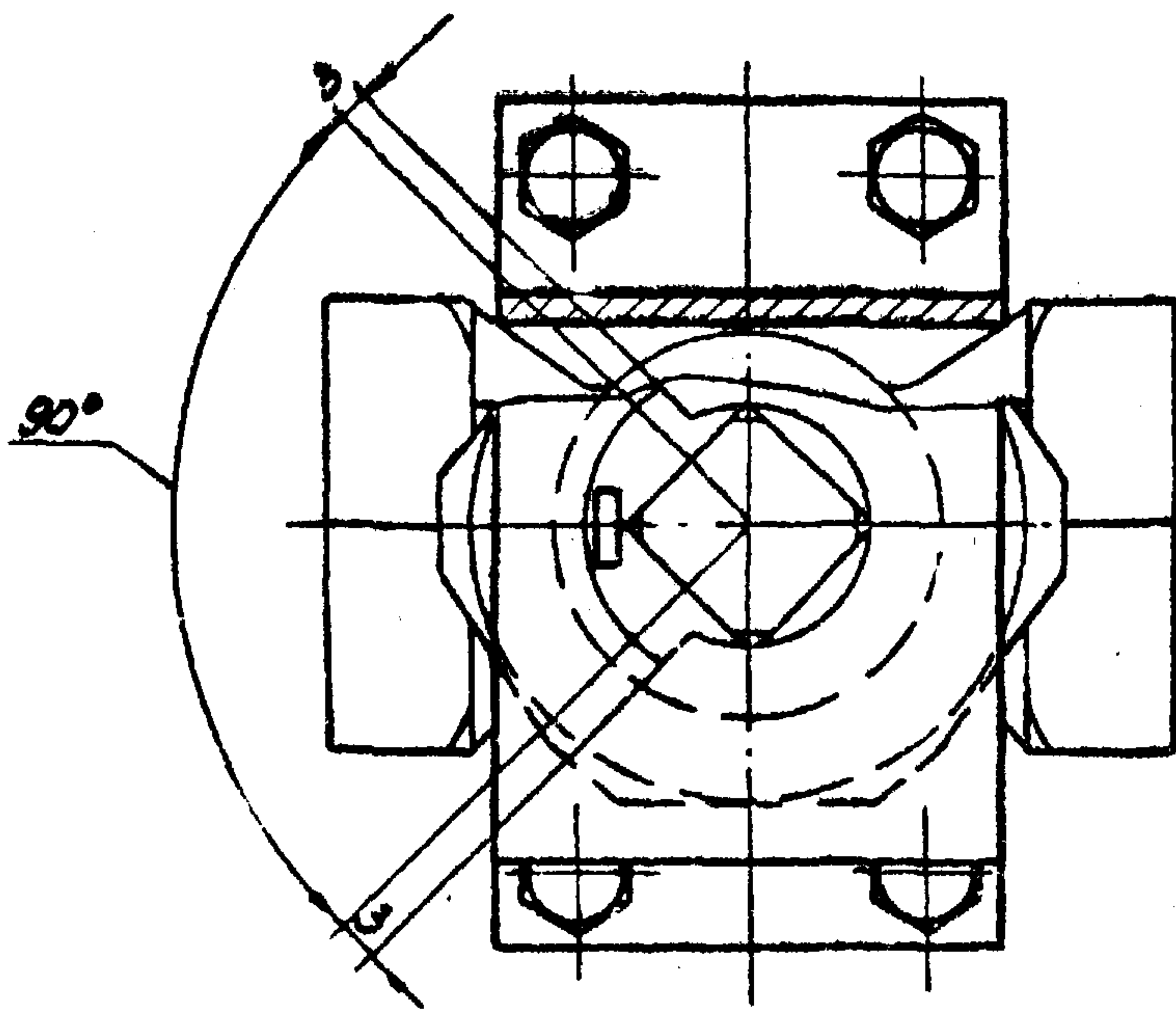
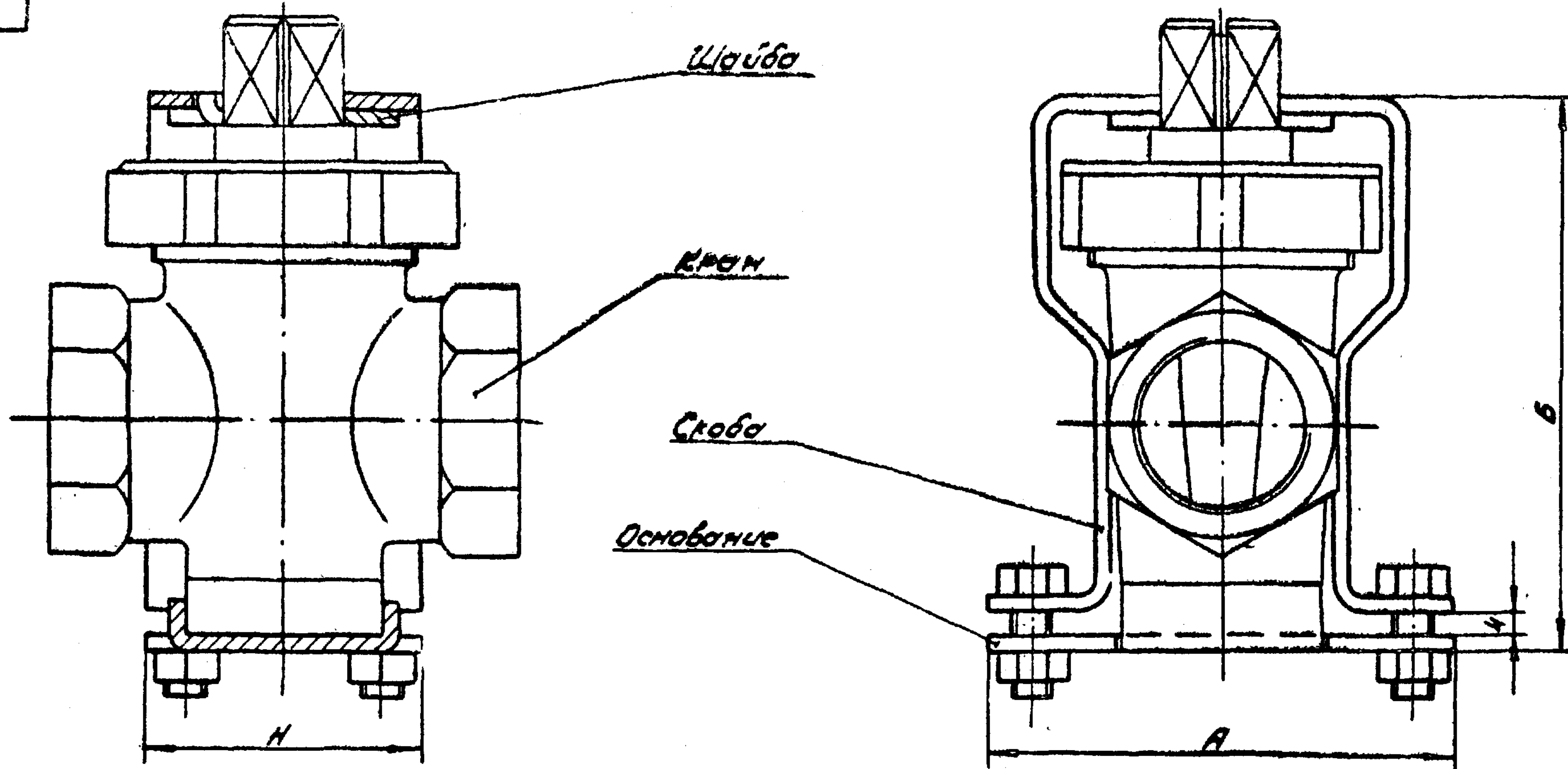
Обозначение	Наименование	Стр.
	Титульный лист	
	Содержание альбома	2
ДЕ 01.00.80	Ограничитель поворота пробки крана (ИББк ГОСТ 2704-77)	3
ДЕ 02.00.80	Подставка под газопровод на металлической площадке	4
ДЕ 03.00.80	Заслонка дроссельная	5
ДЕ 04.00.80	Установка датчика ДД, 3 ^д датчиков ДН и датчика ДНТ-100 на щите	6
ДЕ 05.00.80	Установка тягонапоромера типа ТДЖ на щите	7
ДЕ 06.00.80	Установка 4 ^д напоромеров НМЛ-52 на щите	8
ДЕ 07.00.80	Соединение исполнительного механизма МЭО с заслонкой на газопроводе	9
ДЕ 08.00.80	Соединение исполнительного механизма МЭО с клапаном 9с-4-1 на газопроводе	10
ДЕ 09.00.80	Соединение исполнительного механизма МЭО с направляющим аппаратом вентилята	11
ДЕ 10.00.80	Соединение исполнительного механизма МЭО с направляющим аппаратом дымооса	12

Типовое проектное решение разработано в соответствии с действующими нормами и правилами и предусматривает мероприятия, обеспечивающие взрывную, взрывопожарную и пожарную безопасность при эксплуатации здания.

Главный инженер проекта *С.И. Дядков* Дядков

DE 01.0080

Тип. пр. рещ. 903-01-193, ст. 2

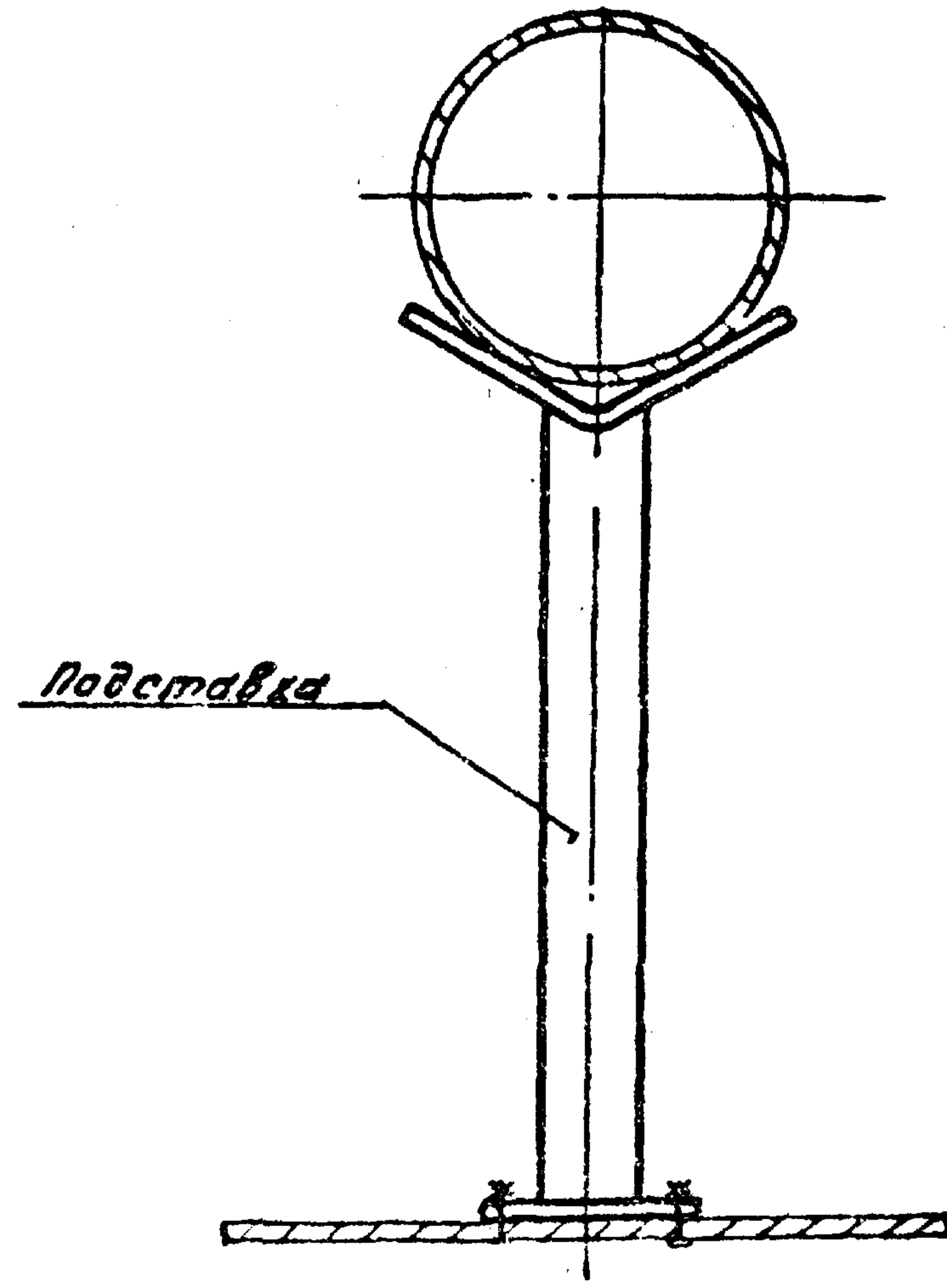
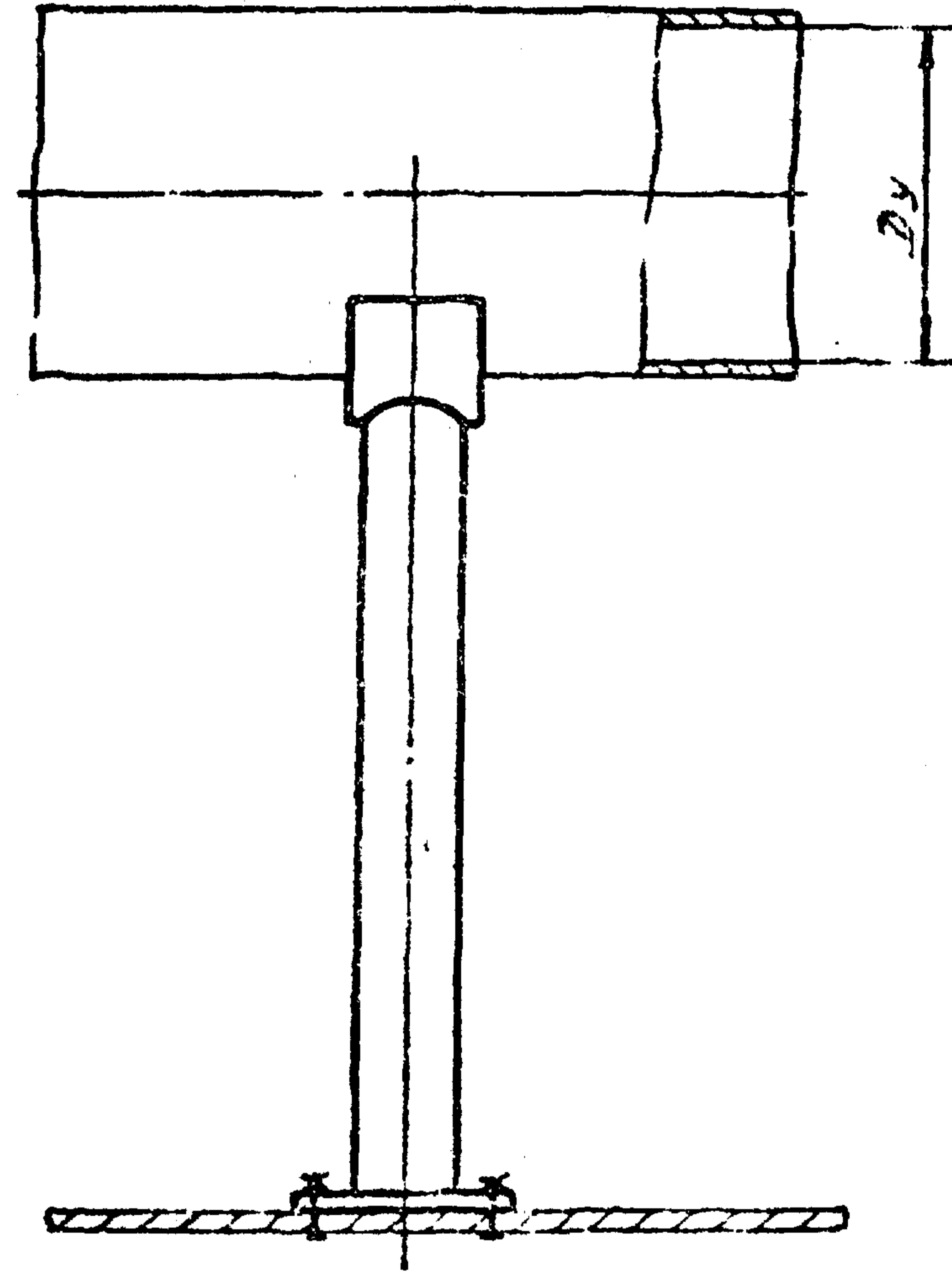


Обозначение	Размеры, мм			
	Ду	А	Б	Н
DE 01.00	15	64	70	30
-01	20	70	82	35
-02	25	80	98	40
-03	32	90	111	55
-04	40	102	124	76
-05	50	112	140	88

Унб. проект. Подп. и дата
 Изм. проект. Подп. и дата
 Вып. проект. Подп. и дата
 Унб. проект. Подп. и дата

				DE 01.0080				
Изм.	Лист	№ докум.	Подп.	Дата	Ограничитель поворо- та пробки крана (115 ббк гост 2704-77) Чертеж общего вида	Лист	Масса	Масштаб
Разраб.	Г.И.И.И.И.	И.И.И.	И.И.И.	96.92				—
Проб.	И.И.И.И.И.	И.И.И.	И.И.И.	И.И.И.		Лист		Листов 1
Т.контр.								
И.контр.	И.И.И.И.И.	И.И.И.	И.И.И.	И.И.И.				
Этб.	И.И.И.И.И.	И.И.И.	И.И.И.	И.И.И.				
Копирован: Родинка						Институт МосгазНИИпроект Формат 12		

Тип. пр. реч. 003-01-193, 04.2



Обозначение	Ди, мм	Н, мм
ДЕ 02.00		500
-01	150	700
-02		1050
-03	200	700
-04	400	

Размеры для справок

				ДЕ 02.0080				
Изм.	Вост.	№ докум.	Подп.	Дата	Подставка под газопровод на металлической площадке	Лист	Масса	Масшт.
		Кудинов	П.С.	06.83	Чертеж общего вида			
		Иосифов	А.С.	05.10		Лист	Листов 1	
И.К.И.Т.Р.	Иосифов	Иосифов	Иосифов		Институт МосгазНИИпроект			
И.В.	Кудинов	Кудинов	Кудинов					

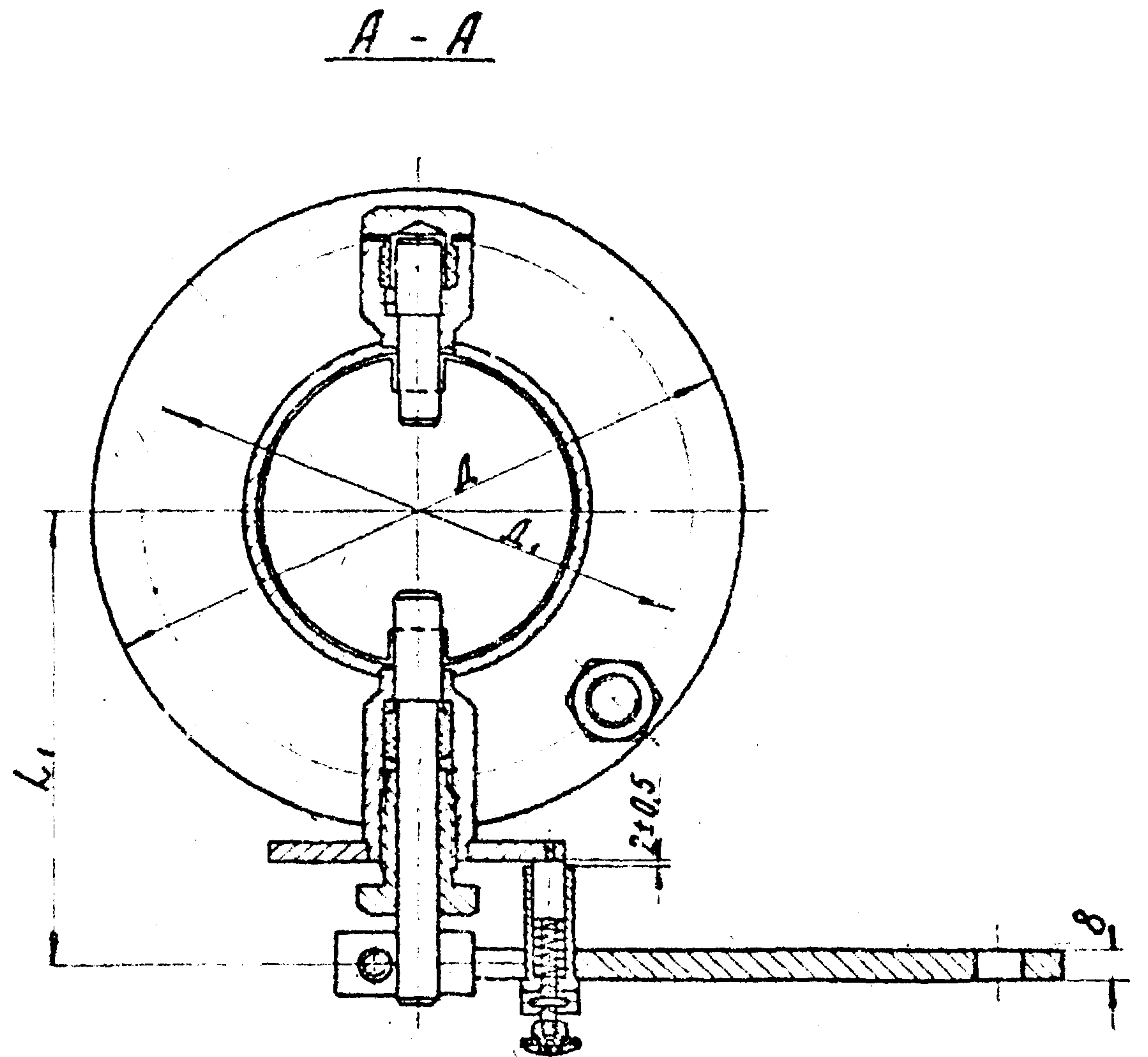
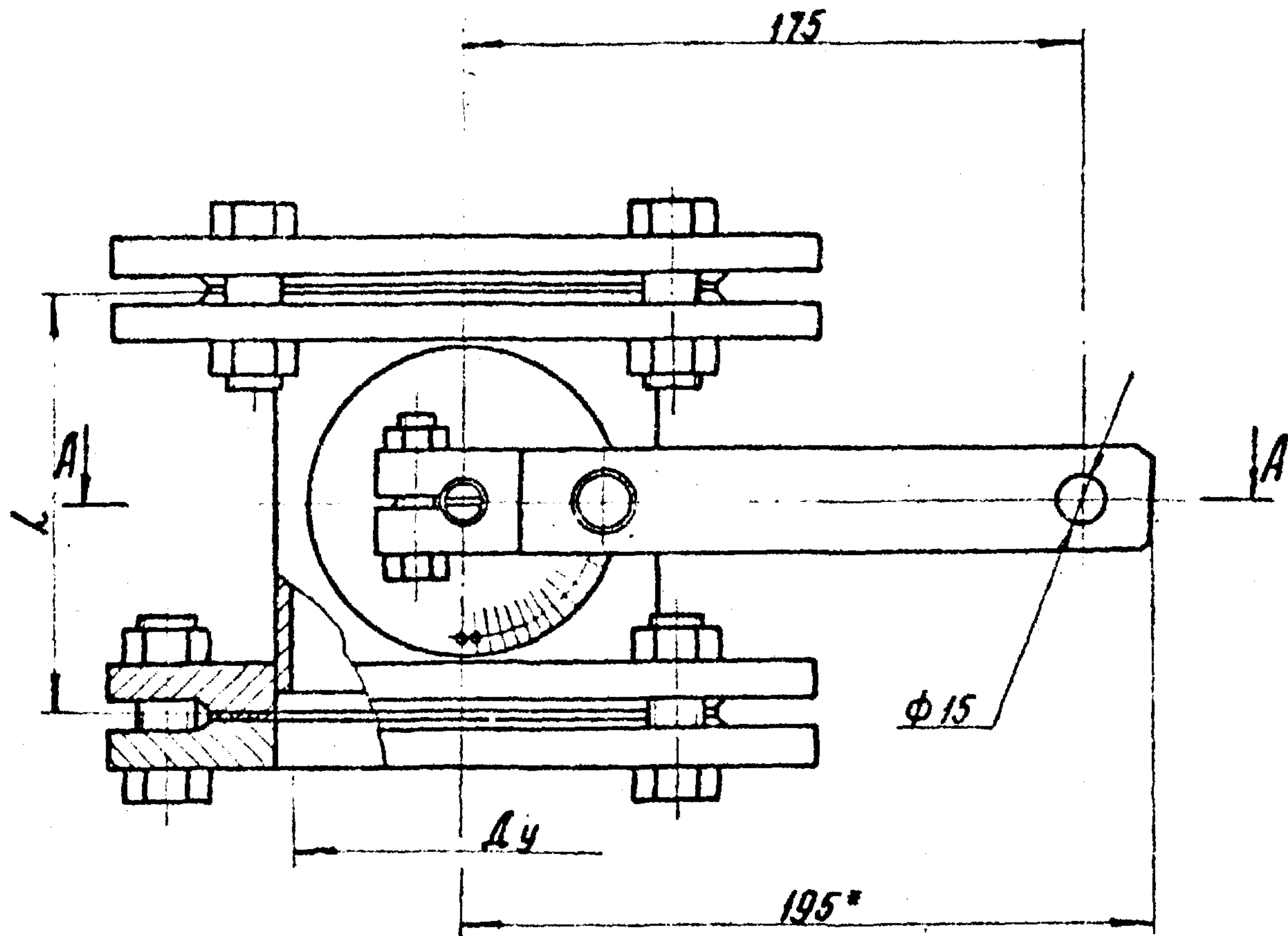
Копировал: Моисеева

Формат 12

И.В. Кудинов, И.С. Иосифов, И.С. Иосифов, И.С. Иосифов

ДЕ 03.0080

Тип. пр. реч. 903-01-193, с. 12



Обозначение	Ду, мм	Д, мм	Д ₁ , мм	Л, мм	Л ₁ , мм
ДЕ 03.00	50	140	110	120	115
-01	70	160	130		130
-02	80	185	150		140
-03	125	235	200		153

Размеры для справок

				ДЕ 03.0080		
Изм.	Лист	И. док. ч.	Подп.	Дата	Лист	Масса
		Гулцина	Пур.	06.82		
		Герасимова	Фан.	20.82	Лист	Листов
		И. контр.	Иванов	20.82	Институт	
		Утв.			МосгэНИИпроект	

копировал: За Л

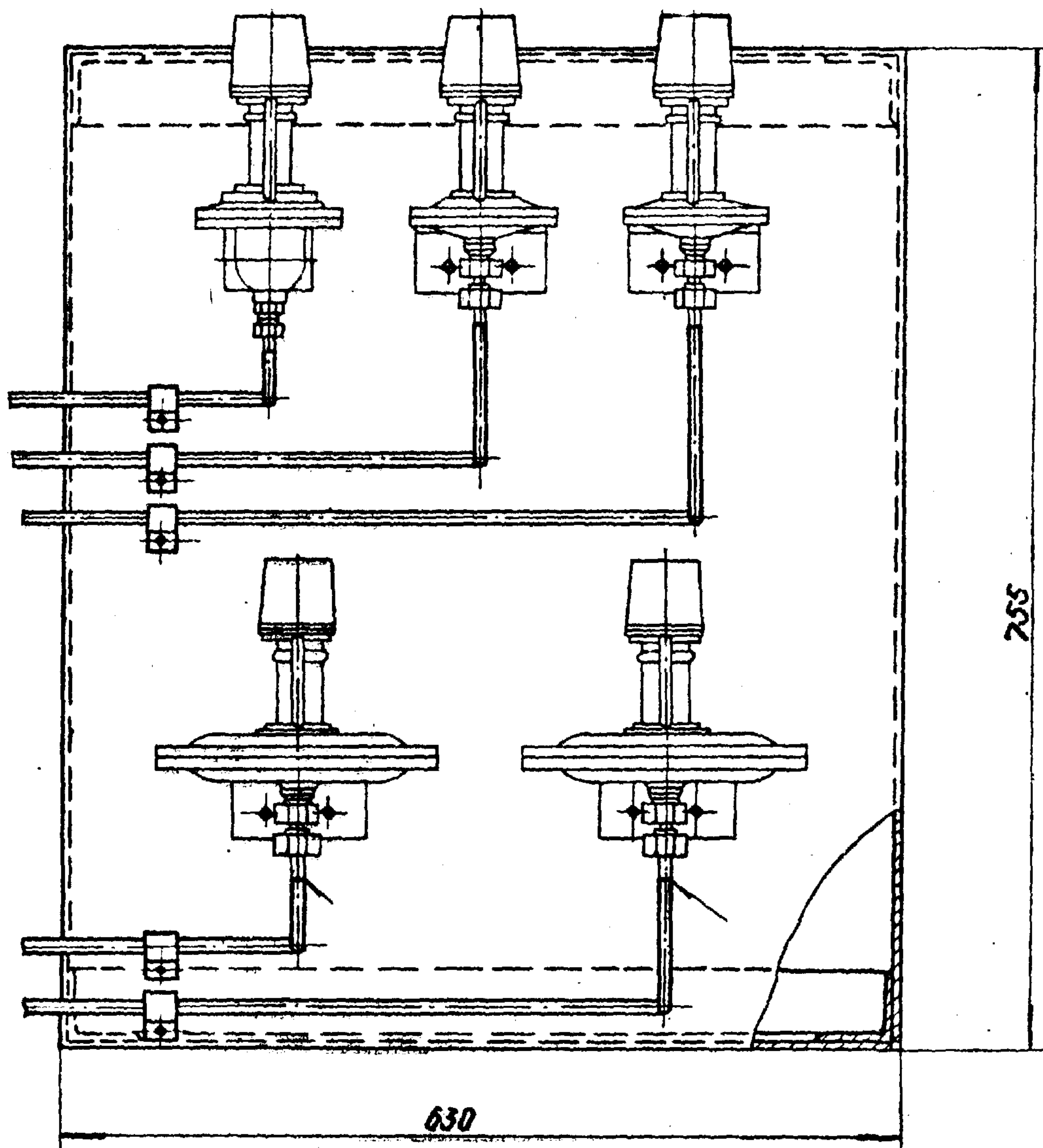
Формат А2

Изм. и дата. Подп. и дата. Вып. и дата. Подп. и дата.

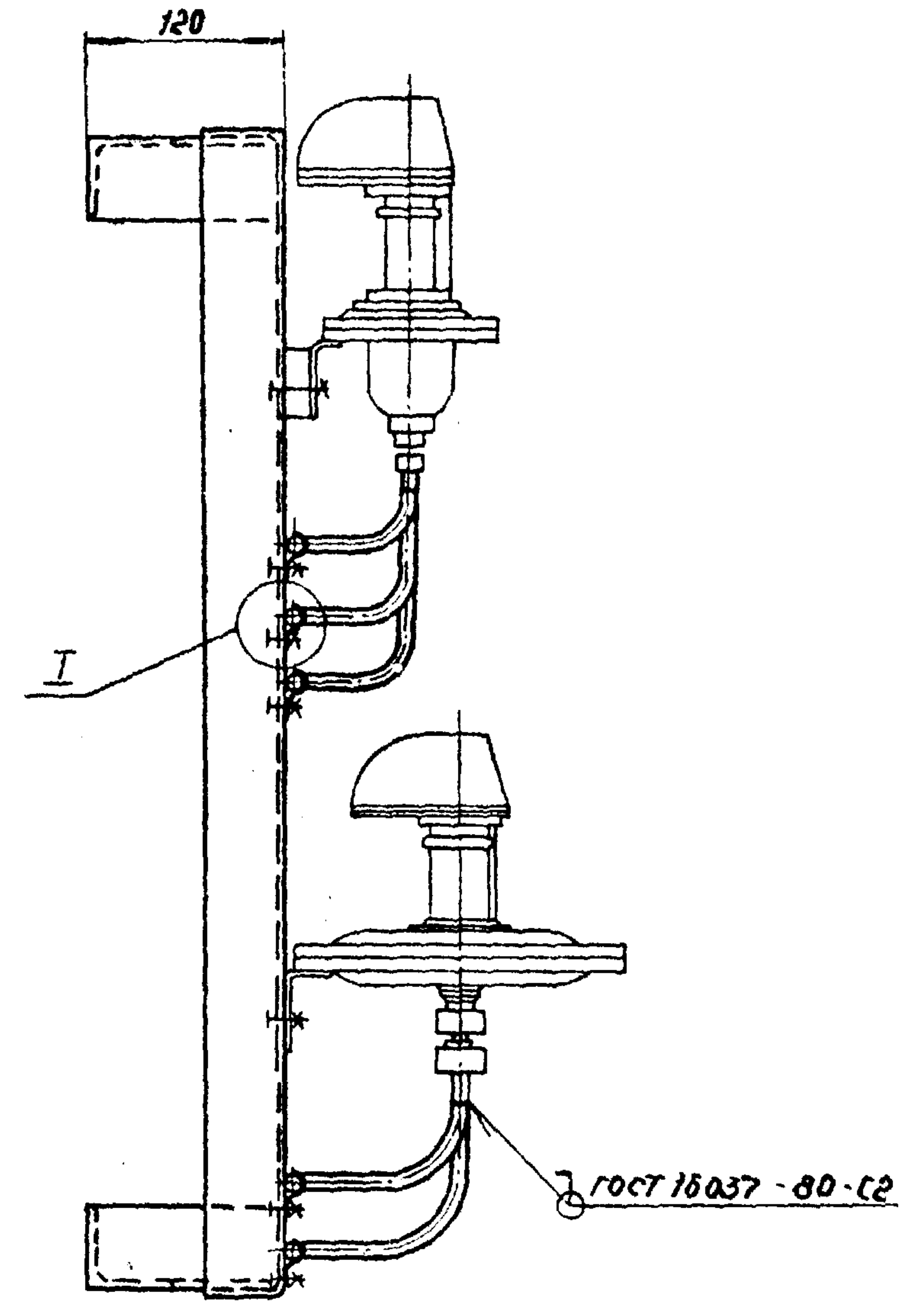
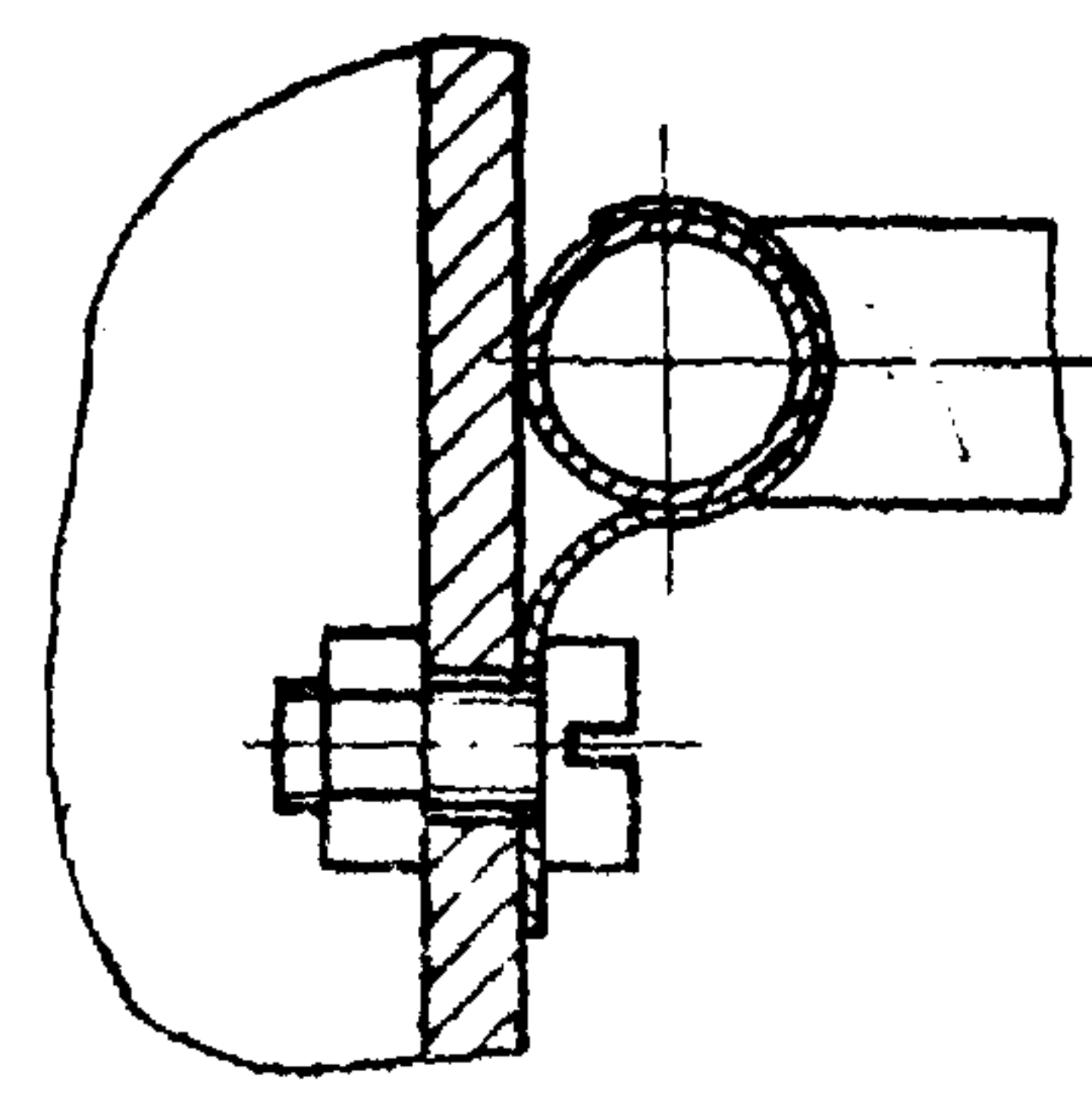
DE 04.0080

Тип. пр. рещ. 903-01-193, ар. 2

Инв. № докум. Разр. в завод. архив. Инв. № докум. Разр. в завод. архив.



I
M 1:1



Размеры для справок

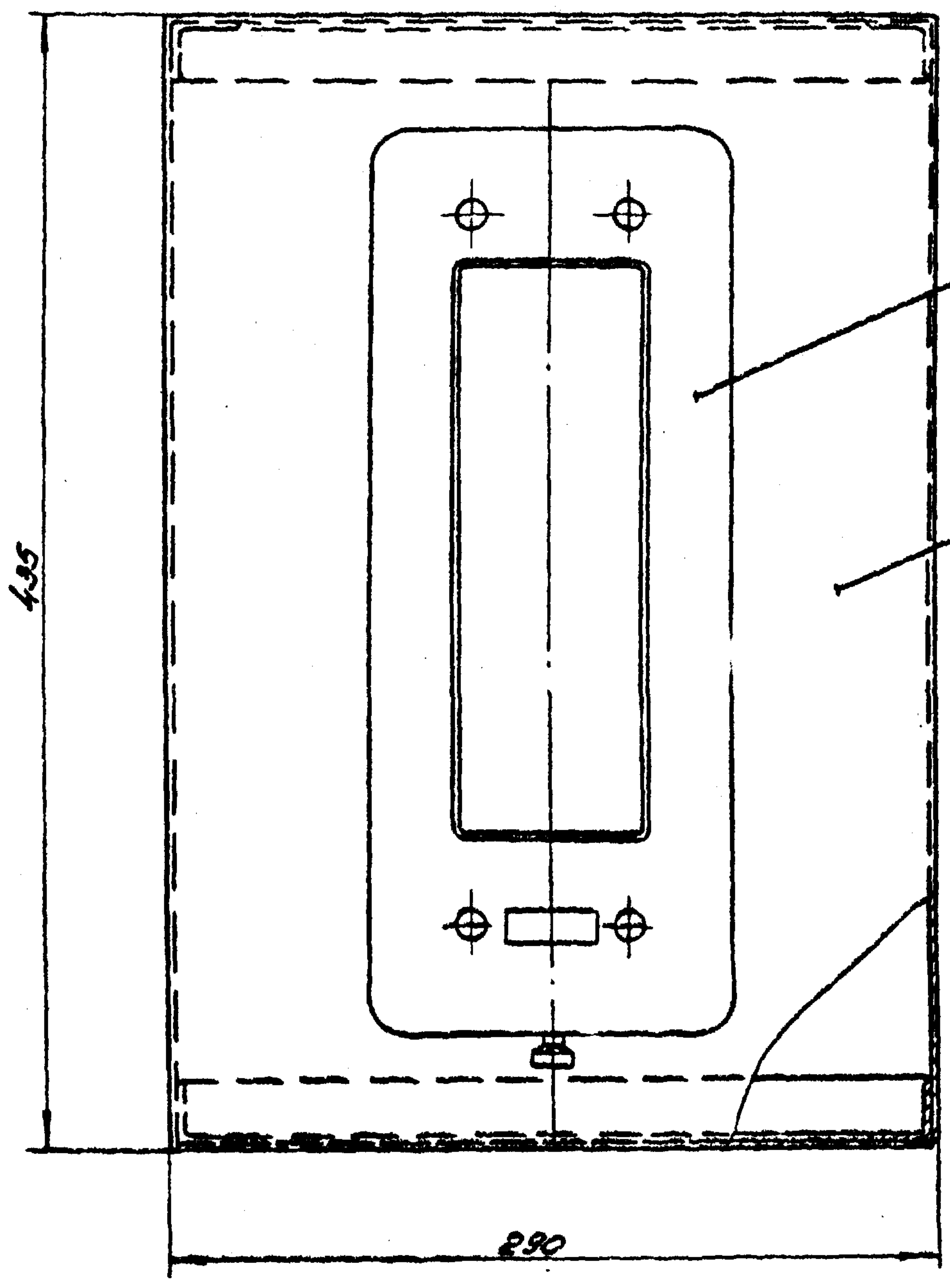
				DE 04.0080		
Изм.	Лист № 204411	Разр.	Дата	Установка датчика д.д.	Лист	Масштаб
Разраб.	Гулчина	И.И.	06.82	д.д. датчиков ДН и дат-		1:5
Проб.	Герасимова	И.И.	06.82	чика ДНТ-100 на щите	Листы	Листов 1
Т. контр.				Чертеж общесоюзного	Институт	
И. контр.	Иосифович	И.И.	06.82		МосгазНИИпроект	
Упр.	Иванов	И.И.	06.82			

Копирован: с.л.

Формат: А2

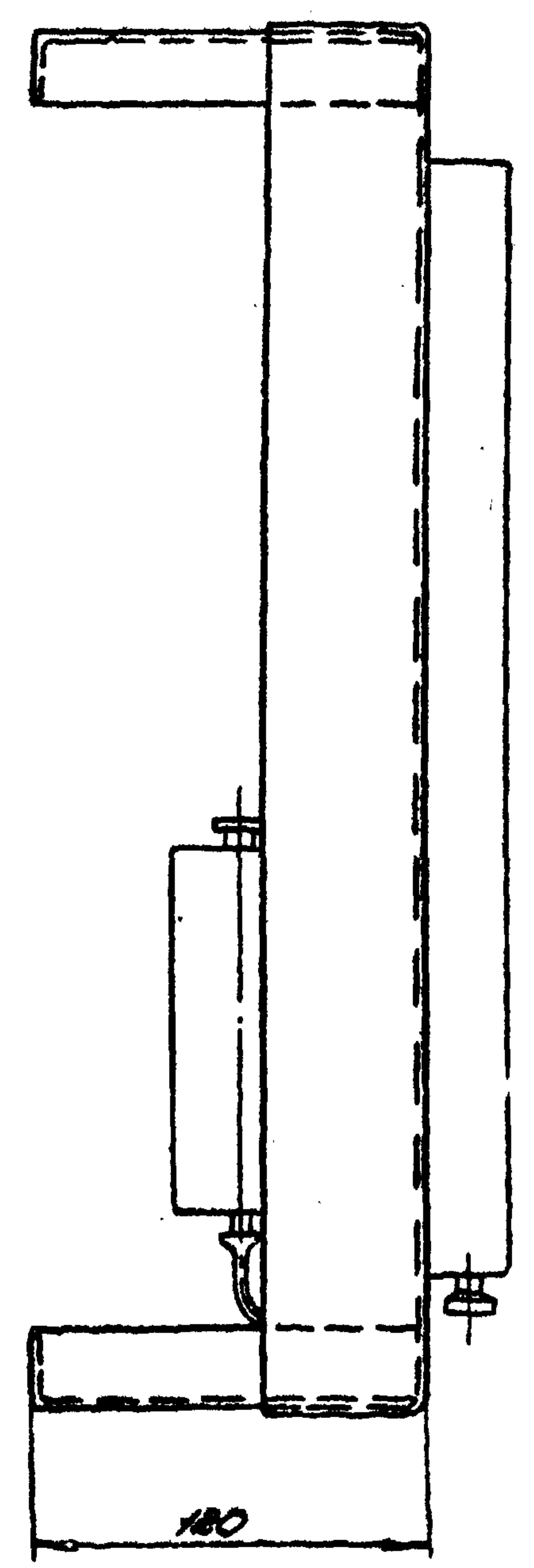
ДЕ 05.00.80

Тул. пр. реч. 503-01-193, стр. 2



Т.Д.Ж.-1-160

Щиток



Размеры для справок

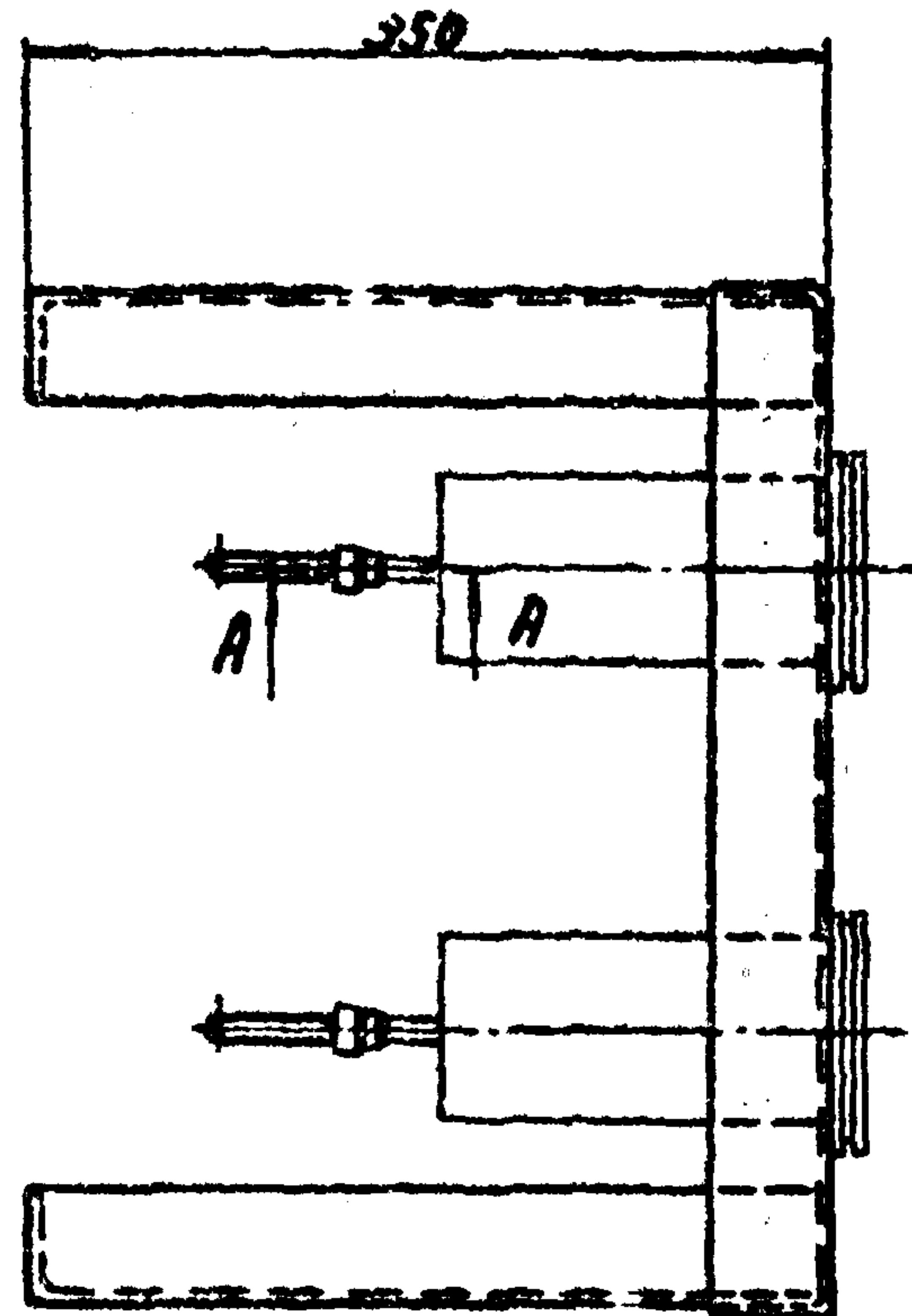
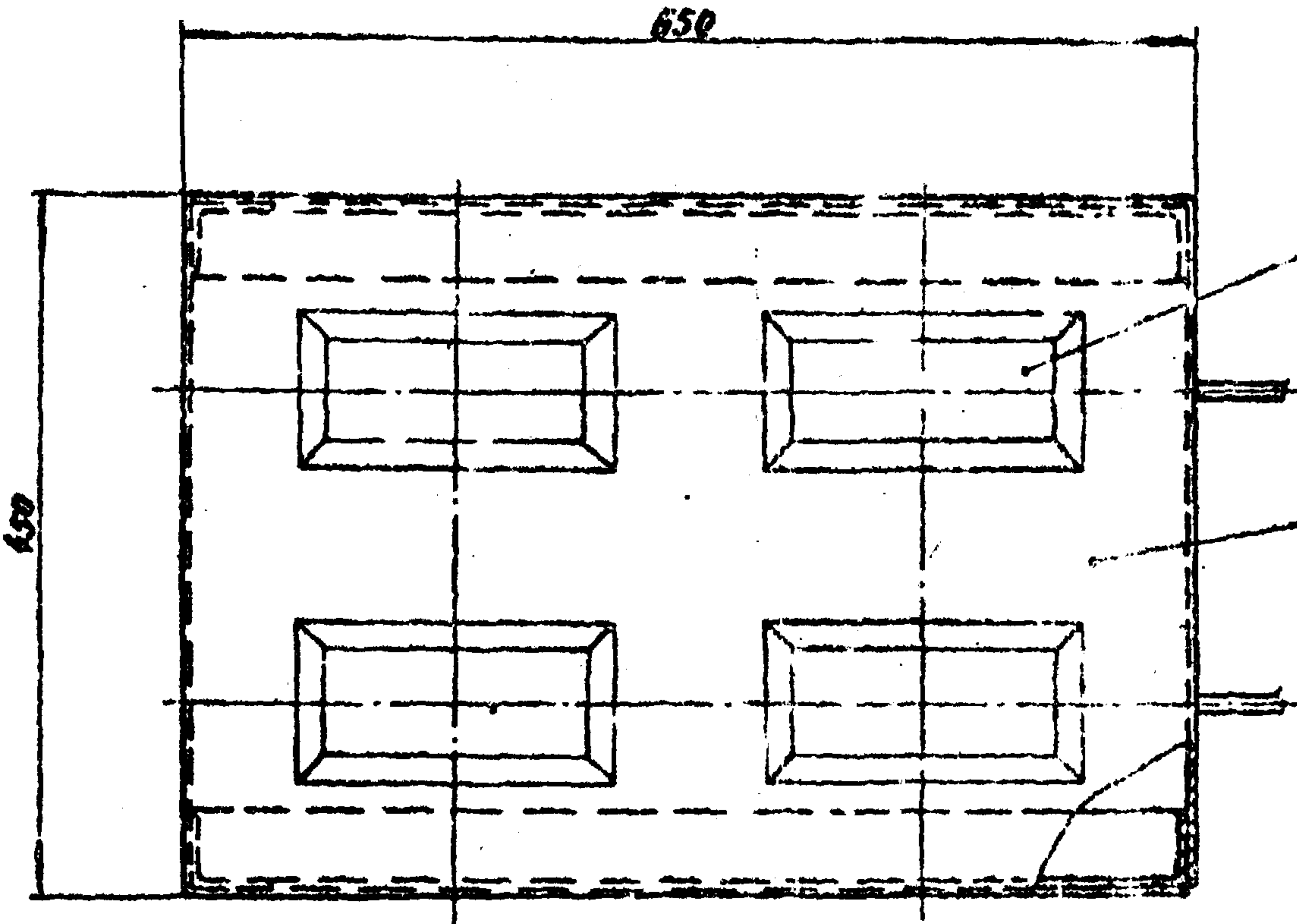
				ДЕ 05.00.80		
Исполн.	Коркун	Торг.	1000	Установка твондиороме ра типа Т.Д.Ж. на щитке	Лист	Маска
Разработ.	Кулина	Ш.	06.82			
Проб.	Тарасимов	Л.	06.82	Чертеж общего вида	Лист	Листов 7
Т.контр.						
Н.контр.	Усманов	М.	06.81	Институт МосгазНИИпроект		
Утв.	Усманов	М.	06.80			

Копирован: Радина

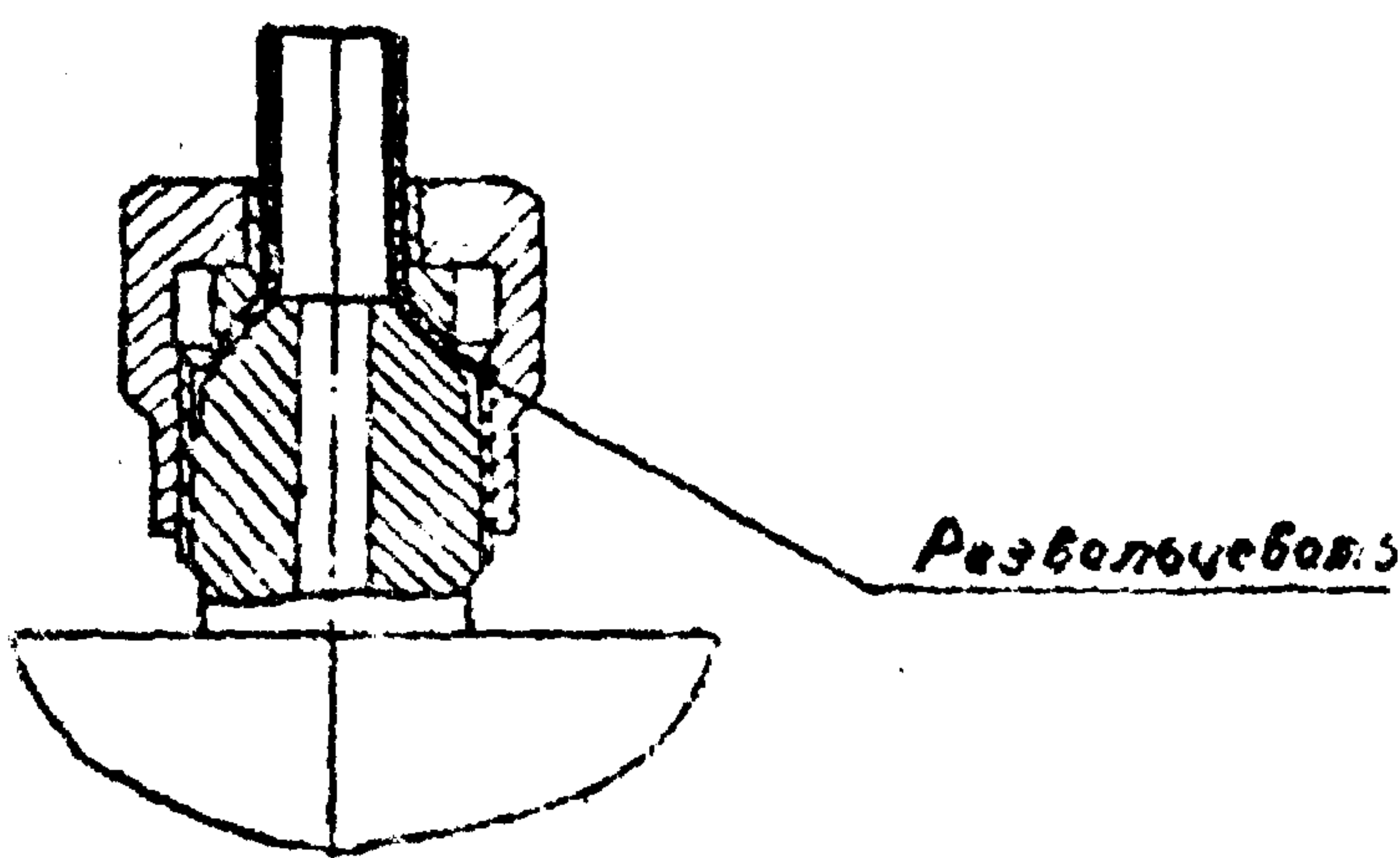
Формат 12

DE 06.0080

Тул. др. рещ. 903-01-13.3, 01.2



A-A
1:1



Размеры для справок.

				DE 06.0080		
Исполнитель	Законч.	Позн.	Дата	Установка 4 ^х непоромеров	Лист	Всего листов
Разработчик	Гарин	И.И.	66.8.2	ННП-5Р на щите		1-5
Пров.	Борисов	И.И.	66.8.2	Узел обчеса вуса.	Лист	Листов
Техник					Установит	
Исполнитель	Усилов	И.И.	66.8.2		Монтаж и проверка	
Упр.	Иван	И.И.	66.8.2			

Копирован. dD

Формат А4

ДЕ 07.0080

Тяга

500

Вращающаяся заслонка

Подставка

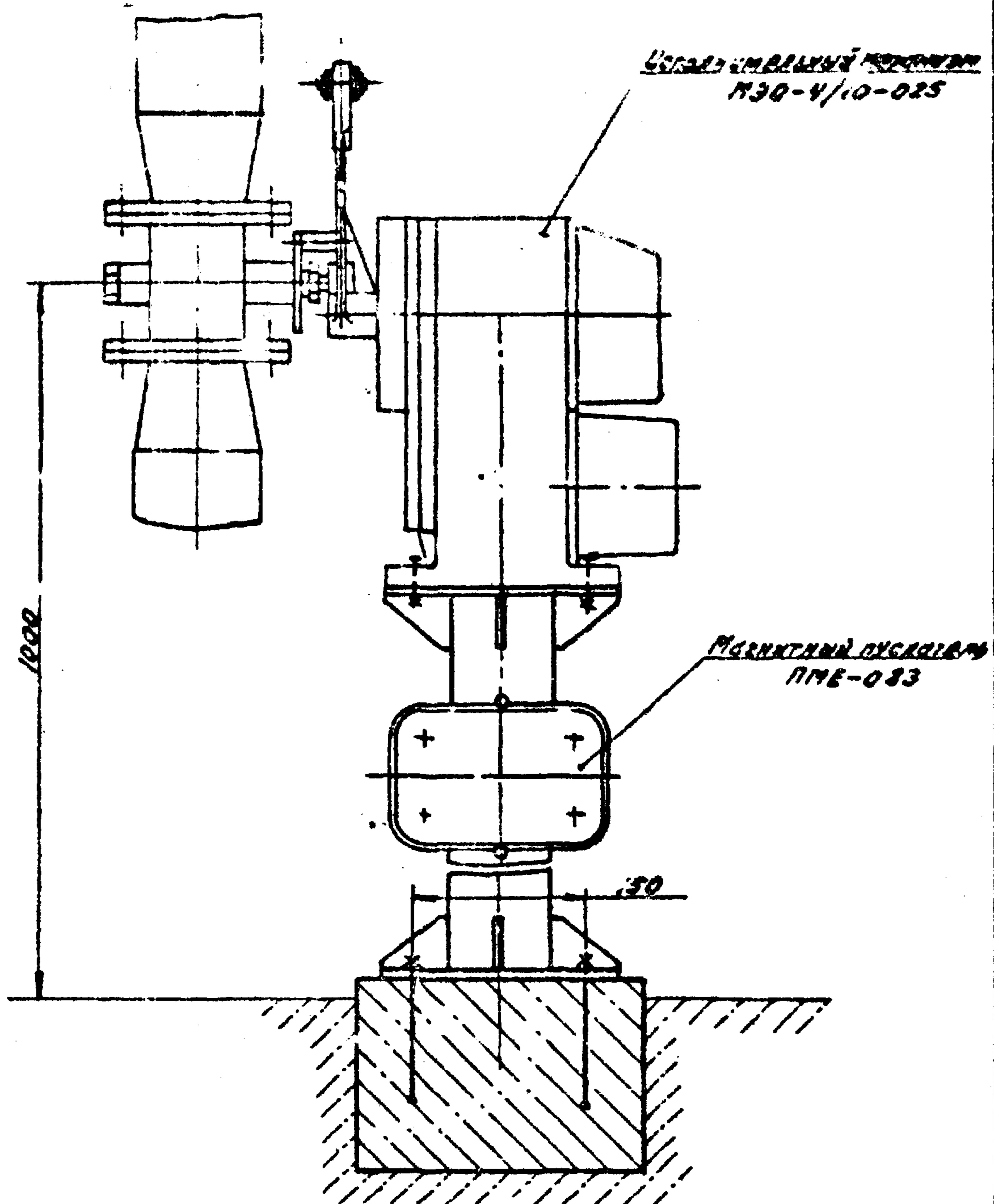
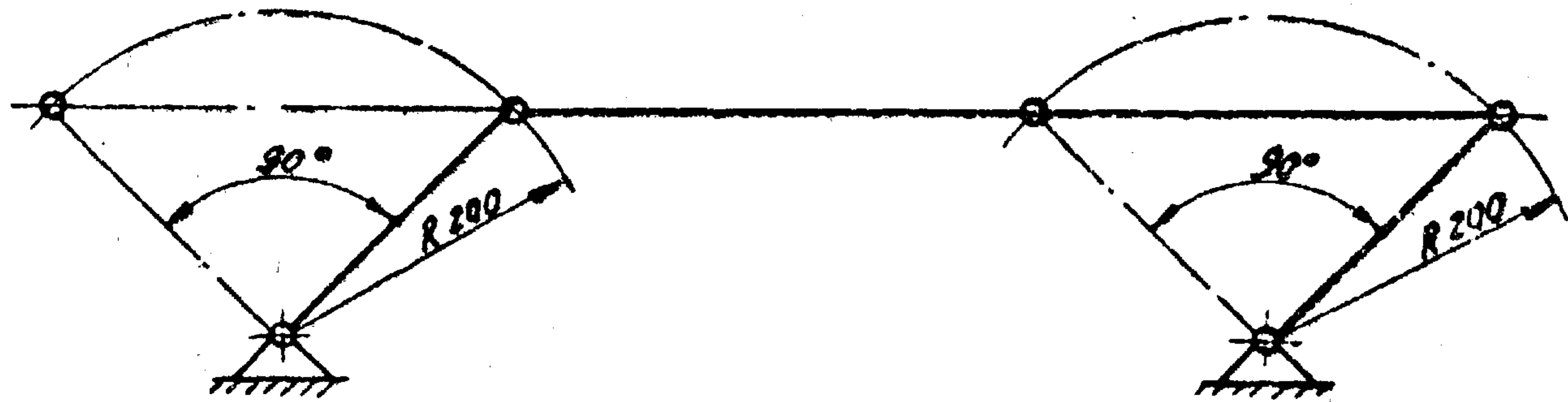
200

20

150

250

Кинематическая схема



Размеры для справок.

Тул. оп. реч. 903-01-193. а.п. 2

Исполн. Подп. и дата
 Разм. и дата
 Проверка
 Подп. и дата

				ДЕ 07.0080		
Изм. Лист	№ докум.	Подп.	Дата	Заключение исполнительного механизма МЭО с заслонкой на газопроводе		
Разраб.	Гулина	Иль.	06.82	Лист	Листов	1:5
Провер.	Врашинева	Иль.	06.82	Чертеж общего вида		
Т. центр.				Институт МосгазНИИпроект		
И. контр.	Исмаилов	Иль.	06.82	Институт МосгазНИИпроект		
Умв.	Иванов	Иль.	06.82			

Копирован: Носова

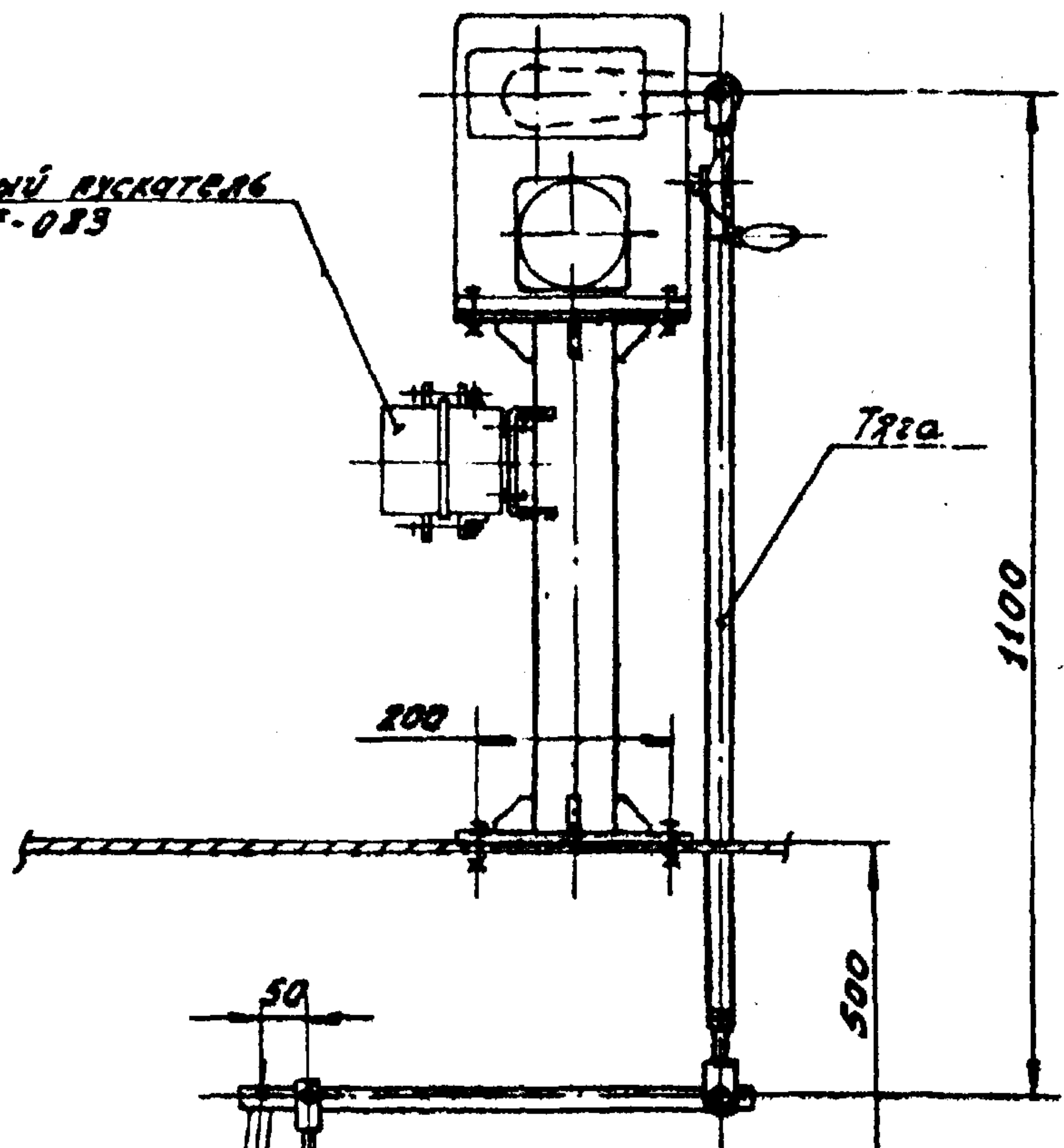
Формат 12

ДЕ 08.0080

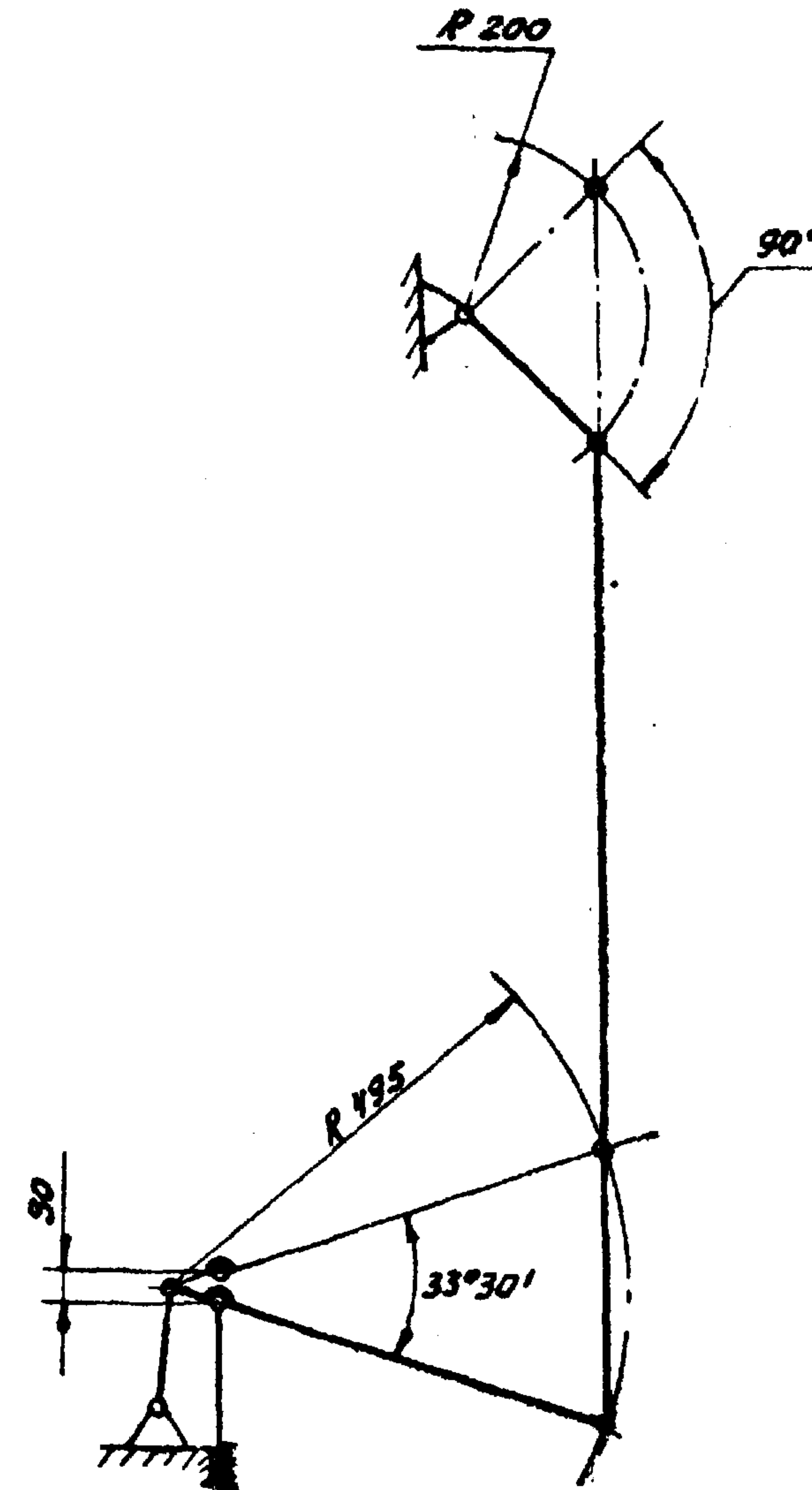
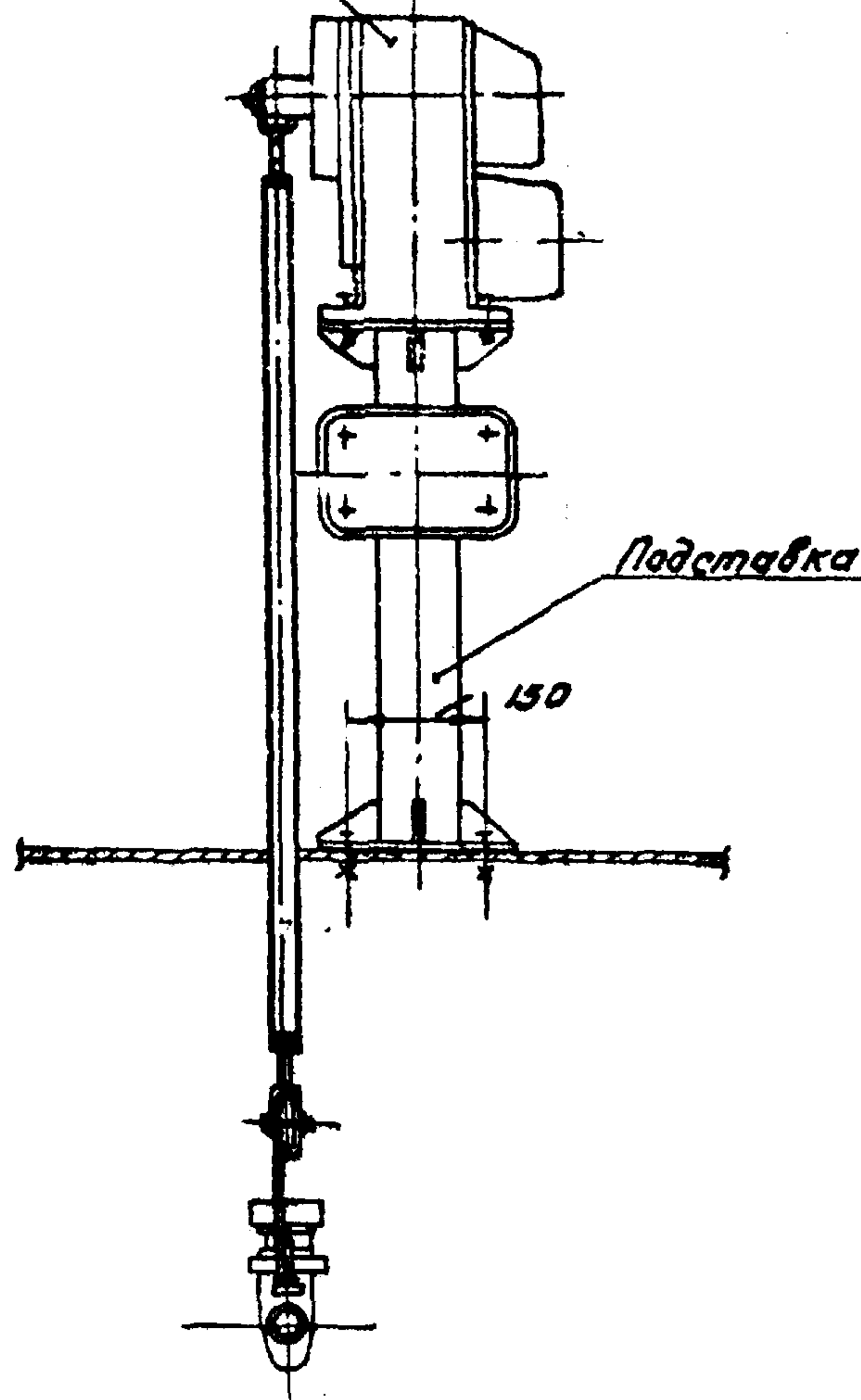
Центральный механизм
МЭО-4/10-025

Кинематическая схема

Центральный регулятор
ПРЕ-083



Клапан регулирующий
Зс-4-1



Размеры для справок

					ДЕ 08.0080			
Изм.	Лист	№ докум.	Подп.	Дата	СОВМЕЩЕН ЦЕ ИСПОЛНИТЕЛЬНОГО МЕХАНИЗМА МЭО С КЛАПАНОМ Зс-4-1 НА НАВУТА- ПРОВОДЕ	Лист	Масштаб	Масштаб
Разраб.	Гулина	Уд.	08.82					1:10
Провер.	Горюхинов	Упр.	8.82			Лист	Листов	1
Т. контр.						Институт МосгазНИИнефтегаз		
Н. контр.	Посилеву	Упр.	8.82		Чертеж общего вида			
Упр.	Вардан	Упр.	8.82		Копировал: Маусева			

Копировал: Маусева

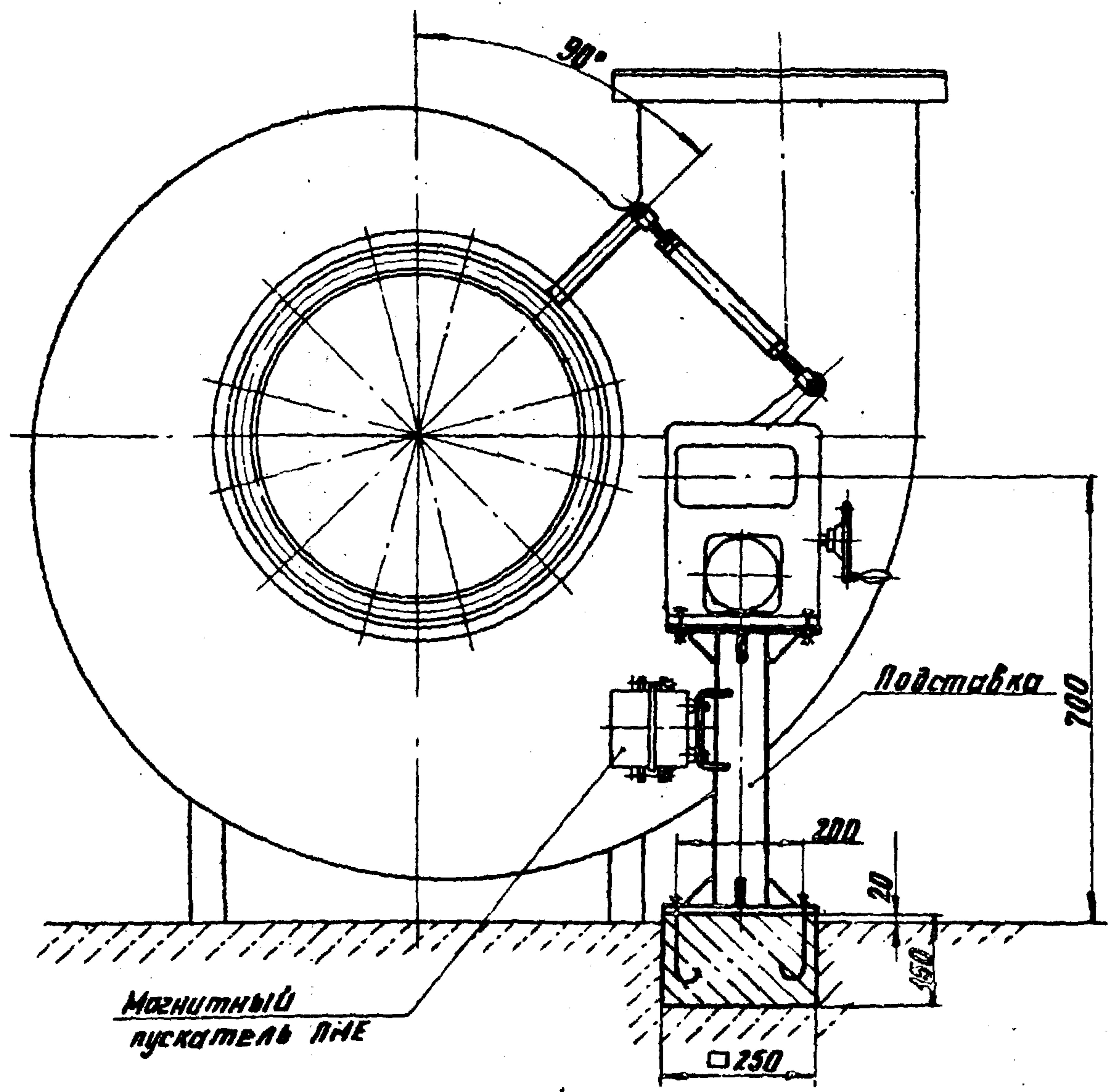
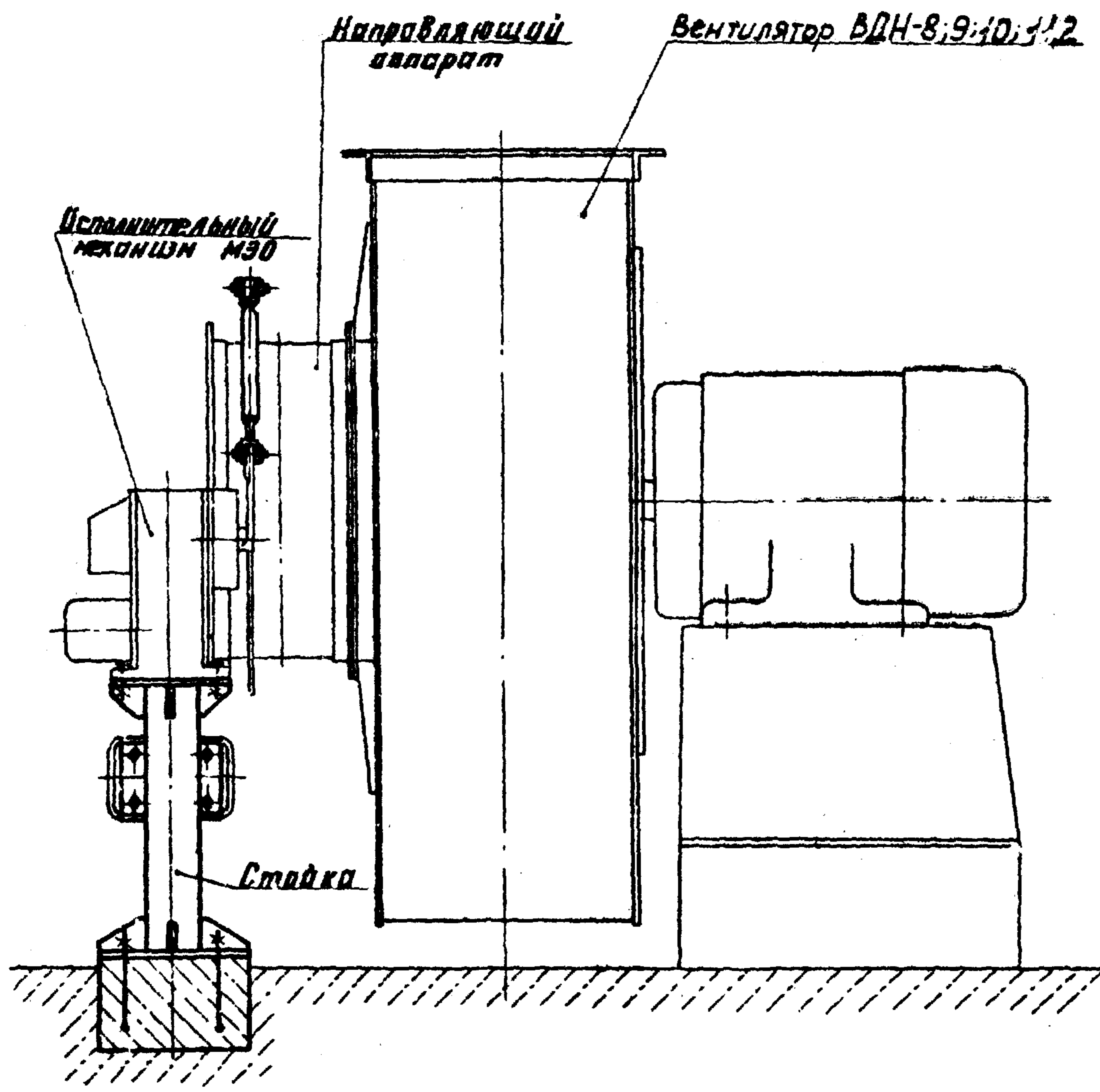
Формат 12.

Тип. оп. реч. 903-01-193, см. 2

Лист № 1 из 1
Лист № 1 из 1
Лист № 1 из 1
Лист № 1 из 1

ДЕ 09.0080

Тур. пр. рещ. 903-01-193, с. 1, 2



Размеры для справок

				ДЕ 09.0080			
Изм. Лист	И. Докум.	Подп.	Дата	Соединение исполнительного механизма МЭО с направляющим аппаратом вентилятора	Лист	Масса	Частота
Разраб. Гулина	И.И.	И.И.	06.88	Чертеж общего вида			1-10
Пробер. Циплевич	И.И.	И.И.	И.И.		Лист	Листов	1
И. катр. Усилович	И.И.	И.И.	И.И.	Институт МасгазНИИпроект			
Утв. Иванов	И.И.	И.И.	И.И.				

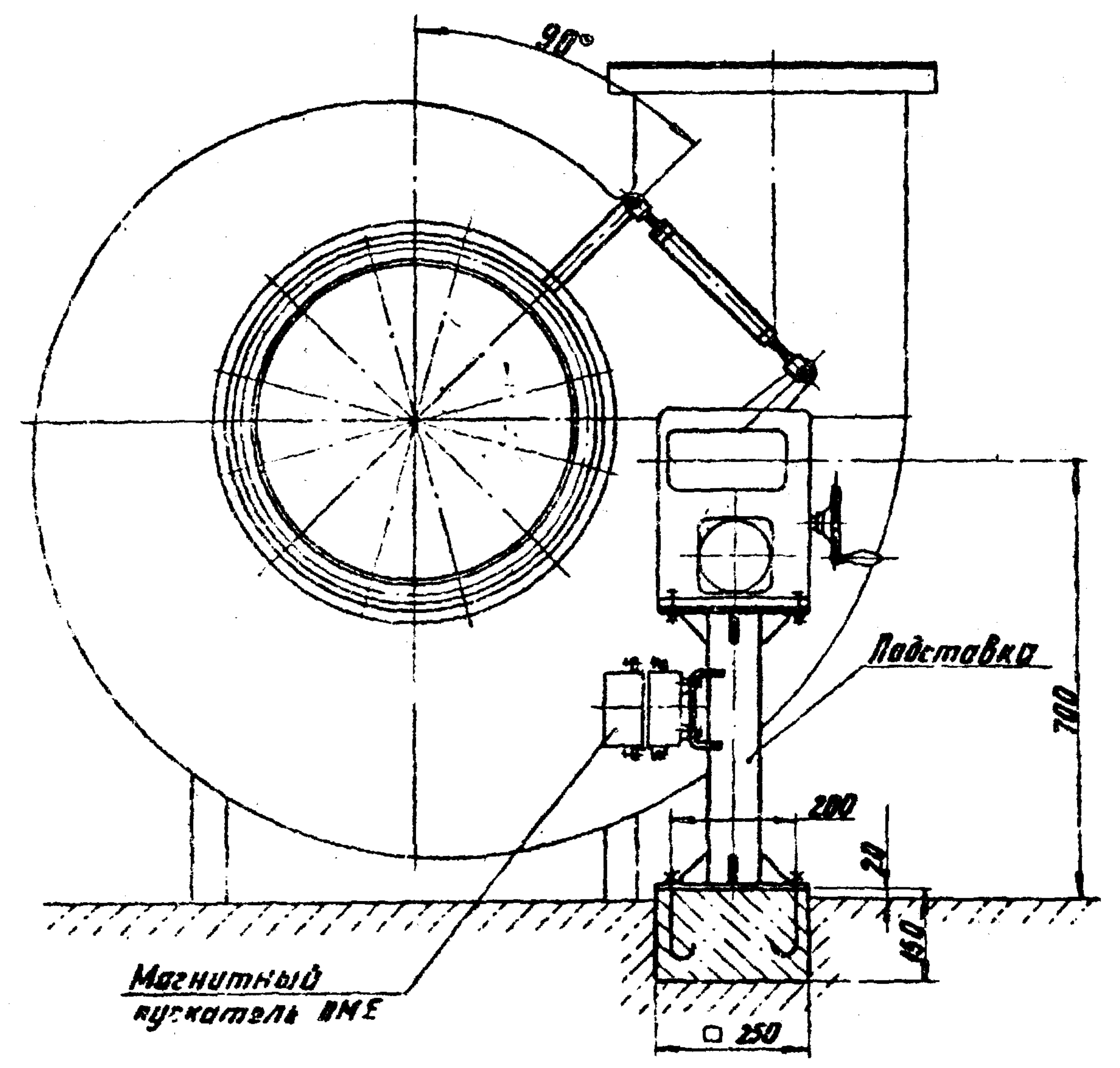
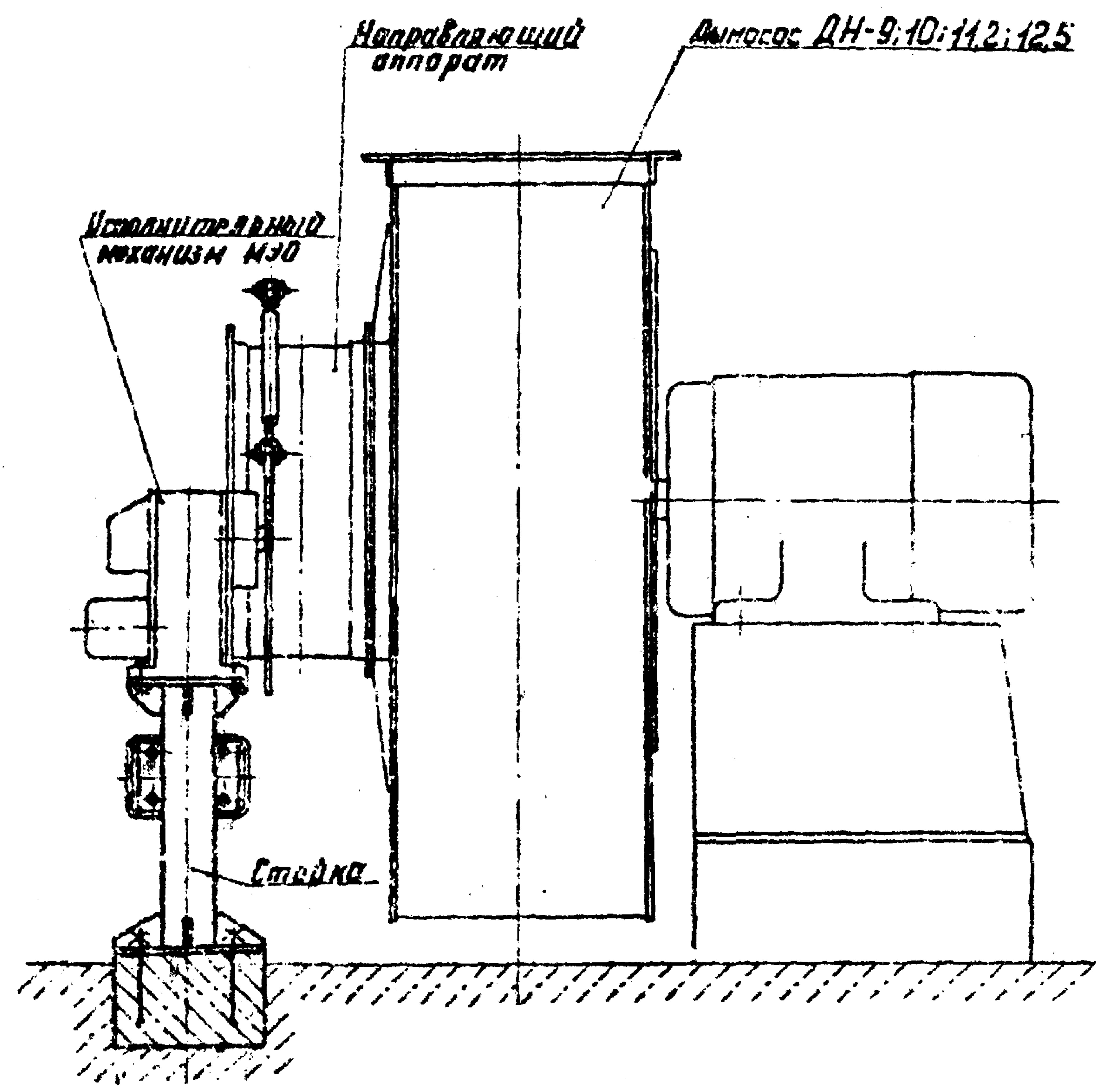
копировать в 1:1

формат 12

ДЕ 10.0080

Тип др. рев. 903-СА-123, стр. 2

И.А. Голубев, И.А. Давыдов, В.С. Мухоморов, С.И. Писарев, А.В. Рязанцев, А.С. Сидоров, А.В. Ткачев, А.В. Федотов, А.В. Христов, А.В. Чернышев, А.В. Шибанов, А.В. Яковлев



Размеры для справок

				ДЕ 10.0080		
Изм.	И.А. Давыдов	Лист	Всего	Сочленение исполнительного механизма МЭО с направляющим аппаратом дымососа	Лист	Масштаб
Разраб.	Гулина	Числ.	06.82	Чертеж общего вида	Листов	1:10
Провер.	Исмаилов	Числ.	12.82			
Т.контр.						
				И н е т и т у т		
				Масштабный проект		

д.т. Корымова

Формат А2