

ГОСУДАРСТВЕННЫЙ КОМИТЕТ ПО ГРАЖДАНСКОМУ СТРОИТЕЛЬСТВУ
И АРХИТЕКТУРЕ ПРИ ГОССТРОЕ СССР

ТИПОВЫЕ КОНСТРУКЦИИ И ДЕТАЛИ ЗДАНИЙ И СООРУЖЕНИЙ

ИИ-04

СБОРНЫЕ ЭЛЕМЕНТЫ ЗДАНИЙ КАРКАСНОЙ КОНСТРУКЦИИ

Серия ИИ-04-0

УКАЗАНИЯ ПО ПРИМЕНЕНИЮ ИЗДЕЛИЙ

Выпуск 9

Указания по монтажу изделий каркаса с сеткой колонн 6×6, 6×4,5 и 6×3 м

РАБОЧИЕ ЧЕРТЕЖИ

13219

Цена 4-22

**ЦЕНТРАЛЬНЫЙ ИНСТИТУТ ТИПОВОГО ПРОЕКТИРОВАНИЯ
ГОССТРОЯ СССР**

Москва, А-443, Спасская ул. 22

Служба в печать 07 1981 г.
Здание № 7066 Тираж 400 экз.

ГОСУДАРСТВЕННЫЙ КОМИТЕТ ПО ГРАЖДАНСКОМУ СТРОИТЕЛЬСТВУ
И АРХИТЕКТУРЕ ПРИ ГОССТРОЕ СССР

ТИПОВЫЕ КОНСТРУКЦИИ И ДЕТАЛИ ЗДАНИЙ И СООРУЖЕНИЙ

ИИ-04

СБОРНЫЕ ЭЛЕМЕНТЫ ЗДАНИЙ КАРКАСНОЙ КОНСТРУКЦИИ

Серия ИИ-04-0

УКАЗАНИЯ ПО ПРИМЕНЕНИЮ ИЗДЕЛИЙ

Выпуск 9

УКАЗАНИЯ ПО МОНТАЖУ ИЗДЕЛИЙ КАРКАСА С СЕТКОЙ КОЛОНН 6×6, 6×4,5 и 6×3 м

РАБОЧИЕ ЧЕРТЕЖИ

РАЗРАБОТАНЫ

ЦНИИОМТП Госстроя СССР
совместно с ЦНИИЭП торговля -
жилищно-бытовых зданий и туристских
комплексов Госгражданстроя

УТВЕРЖДЕНЫ И ВВЕДЕНЫ
В ДЕЙСТВИЕ с 1 марта 1974 г.
ГОСУДАРСТВЕННЫМ КОМИТЕТОМ
ПО ГРАЖДАНСКОМУ СТРОИТЕЛЬСТВУ
И АРХИТЕКТУРЕ ПРИ ГОССТРОЕ СССР
Приказ № 16 от 27 января 1975 г.

А. Перечень серий и выпусков рабочих чертежей сборных элементов связевого каркаса ИИ-04

- | | | | |
|-------------------------------------------------------------------------------------------------------------------------------------------------------------------------------------------------------------------------------------------------------------------------------------------------------------------------------------------------------------------------------------------------------------------------------------------------------------------------------------------------------------------------------------------------------------------------|--------------------------------------------------------------------------------------------------------------------------------------------------------------------------------------------------------------------------------------------------------------------------------------------------------------------------------------------------------------------------------------------------------------------------------------------------------------------------------------------------------------------------------------------------------------------------------------------------------------------------------------------------------------------------------------------------------------------------------------------------------------------------------------------------------------------------------------------------------------------------------------------------------------------------------------------------------------------------------------------------------------------------------------------------------------------------------------------------------------------------------------------------------------------------------------------------------------------------------------------------------------------------------------------------------------------------------------------------------------------------------------------------------------------------------------------------------------------------------------------------------------------------------------------------------------------------------------------------------------------------------------------------------------------------------------------------------------------------------------------------------------------------------------------------------------------------------------------------------------------------------------------------------------------------------------------------------------------------------------------------------------------------------------------------------------------------------------------------------------------------------------------------------------------------------------------------------------------------------------------------------------------------------------------------------------------------------------------------------------------------------------------------------------------------------------------------------------------------------------------------------------------------------------------------------------------------------------------------------|---------------------------------------------------------------------------------------------------------------------------------------------------------------------------------------------------------------------------------------------------------------------------------------------------------------------------------------------------------------------------------------------------------------------------------------------------------------------------------------|----------------------------------------------------------------------------------------------------------------------------------------------------------------------------------------------------------------------------------------------------------------------------------------------------------------------------------------------------------------------------------------------------------------------------------------------------------------------------------------------------------------------------------------------------------------------------------------------------------------------------------------------------------------------------------------------------------------------------------------------------------------------------------------------------------------------------------------------------------------------------------------------------------------------------------------------------------------------------------------------------------------------------------------------------------------------------------------------------------------------------------------------------------------------------------------------------------------------------------------------------------------------------------------------------------------------------------------------------------------------------------------------------------------------------------------------------------------------------------------------------------------------------------------------------------------------------------------------------------------------------------------------------------------------------------------------------------------------------------------------------------------------------------------------------------------------------------------------------------------------------------------------------------------------------------------------------------------------------------------------------------------------------------------------------------------------------------------------------------------------------|
| <p>1 Серия ИИ-04-0
Выпуск 6
Выпуск 9</p> <p>2 Серия ИИ-04-1
Выпуск 1
Выпуск 3</p> <p>3 Серия ИИ-04-2
Выпуск-3
Выпуск 4
Выпуск 5
Выпуск 6
часть I
Выпуск 6
часть II
Выпуск 7
Выпуск 8
Выпуск 9
Выпуск 10
часть I
Выпуск 10
часть II
Выпуск 11
часть I
Выпуск 11
часть II
Выпуск 11
часть III
Выпуск 12
часть I
Выпуск 12
часть II
Выпуск 12
часть II
Выпуск 13</p> <p>4 Серия ИИ-04-3
Выпуск 3
часть I
Выпуск 3
часть II</p> | <p>Указания по применению изделий
Указания по применению изделий связевого каркаса с сеткой колонн 6×6; 6×4,5 и 6×3 м
Указания по монтажу изделий каркаса с сеткой колонн 6×6; 6×4,5 и 6×3 м</p> <p>Фундаменты.
Железобетонные фундаменты под колонны сечением 300×300 мм для зданий в 1-4 этажа
Фундаменты для колонн сечением 40×40 см.</p> <p>Колонны.
Колонны связевого каркаса сечением 40×40 см для зданий с высотой этажа 2,4 и 3,3 м
Опалубка и армирование
Колонны связевого каркаса сечением 40×40 см для зданий с высотой этажа 3,6 м. Опалубка и армирование.
Колонны связевого каркаса сечением 40×40 см для зданий с высотой этажа 4,2 м. Опалубка и армирование.
Колонны связевого каркаса сечением 40×40 см для зданий с высотой этажа 2,4; 3,3; 3,6 и 4,2 м. Арматурные изделия. Объемные каркасы.
Колонны связевого каркаса сечением 40×40 см для зданий с высотой этажа 2,4; 3,3; 3,6 и 4,2 м. Арматурные изделия. Плоские каркасы.
Колонны связевого каркаса сечением 30×30 см для зданий с высотой этажа 3,3 м. Опалубка и армирование.
Колонны связевого каркаса сечением 30×30 см для зданий с высотой этажа 3,6 м. Опалубка и армирование.
Колонны связевого каркаса сечением 30×30 см для зданий с высотой этажа 4,2 м. Опалубка и армирование.
Колонны связевого каркаса сечением 30×30 см для зданий с высотой этажа 3,3; 3,6 и 4,2 м. Арматурные изделия. Объемные каркасы.
Колонны связевого каркаса сечением 30×30 см для зданий с высотой этажа 3,3; 3,6; 4,2 м. Арматурные изделия. Плоские каркасы. Закладные детали.
Колонны связевого каркаса сечением 40×40 см для навески стеновых панелей в зданиях с высотой этажа 3,3 м.
Колонны связевого каркаса сечением 40×40 см для навески стеновых панелей в зданиях с высотой этажа 3,6 м.
Колонны связевого каркаса сечением 40×40 см для навески стеновых панелей в зданиях с высотой этажа 4,2 м.
Колонны связевого каркаса сечением 30×30 см для навески стеновых панелей в зданиях с высотой этажа 3,3 м.
Колонны связевого каркаса сечением 30×30 см для навески стеновых панелей в зданиях с высотой этажа 3,6 м.
Колонны связевого каркаса сечением 30×30 см для навески стеновых панелей в зданиях с высотой этажа 4,2 м.
Многоэтажные колонны связевого каркаса сечением 30×30 см для зданий с высотой этажа 3,3; 3,6 и 4,2 м</p> <p>Ригели.
Ригели связевого каркаса с колоннами сечением 40×40 см. Опалубка и армирование.
Ригели связевого каркаса с колоннами сечением 40×40 см. Арматурные изделия.</p> | <p>Выпуск 4
часть I
Выпуск 4
часть II</p> <p>5 Серия ИИ-04-4 Панели перекрытий
Выпуск 17
Выпуск 18
Выпуск 19
Выпуск 20
Выпуск 21
Выпуск 22</p> <p>6 Серия ИИ-04-5 Панели наружных стен
Выпуск 4
Выпуск 5
Выпуск 6
Выпуск 7
Выпуск 8
Выпуск 9
Выпуск 10</p> <p>7 Серия ИИ-04-6 Диафрагмы жесткости.
Выпуск 5,
часть I
Выпуск 5,
часть II</p> <p>8 Серия ИИ-04-7 Лестницы
Выпуск 1
Выпуск 2</p> | <p>Ригели связевого каркаса с колоннами сечением 30×30 см. Опалубка и армирование.
Ригели связевого каркаса с колоннами сечением 30×30 см. Арматурные изделия. Закладные детали.</p> <p>Предварительно напряженные многопустотные и ребристые панели длиной 526 и 576 см, армированные стержнями из стали класса А-IV. Метод натяжения электротермический.
Предварительно напряженные многопустотные и ребристые панели длиной 526 и 576 см, армированные высокопрочной проволокой Ф5 класса ВР-П в линейно-групповым расположением арматуры. Метод натяжения механический.
Предварительно напряженные многопустотные и ребристые панели длиной 526 и 576 см, армированные стержнями из стали класса А-5. Методы натяжения электротермический и механический.
Панели многопустотные и ребристые длиной 276 см, армированные сварными сетками и каркасами из стали класса А-III
Легкобетонные предварительно напряженные многопустотные и ребристые панели длиной 526 и 576 см, армированные стержнями из стали класса А-IV. Метод натяжения электротермический.
Панели легкобетонные многопустотные и ребристые длиной 276 см, армированные сварными сетками и каркасами из стали класса А-III</p> <p>Стеновые панели из легких и ячеистых бетонов. Материалы для проектирования.
Стеновые панели из легких бетонов толщиной 250 мм. Опалубочные и арматурные чертежи.
Стеновые панели из легких бетонов толщиной 300 мм. Опалубочные и арматурные чертежи.
Стеновые панели из легких бетонов толщиной 350 мм. Опалубочные и арматурные чертежи.
Стеновые панели из ячеистых бетонов толщиной 250 мм. Опалубочные и арматурные чертежи.
Стеновые панели из ячеистых бетонов толщиной 300 мм. Опалубочные и арматурные чертежи.
Стеновые панели из легких и ячеистых бетонов. Арматурные и закладные детали.</p> <p>Диафрагмы жесткости связевого каркаса. Опалубка и армирование.
Диафрагмы жесткости связевого каркаса. Арматурные изделия.</p> <p>Железобетонные лестницы для зданий с высотой этажа 3,3 и 4,2 м.
Лестницы для зданий с высотой этажа 3,6 м.</p> |
|-------------------------------------------------------------------------------------------------------------------------------------------------------------------------------------------------------------------------------------------------------------------------------------------------------------------------------------------------------------------------------------------------------------------------------------------------------------------------------------------------------------------------------------------------------------------------|--------------------------------------------------------------------------------------------------------------------------------------------------------------------------------------------------------------------------------------------------------------------------------------------------------------------------------------------------------------------------------------------------------------------------------------------------------------------------------------------------------------------------------------------------------------------------------------------------------------------------------------------------------------------------------------------------------------------------------------------------------------------------------------------------------------------------------------------------------------------------------------------------------------------------------------------------------------------------------------------------------------------------------------------------------------------------------------------------------------------------------------------------------------------------------------------------------------------------------------------------------------------------------------------------------------------------------------------------------------------------------------------------------------------------------------------------------------------------------------------------------------------------------------------------------------------------------------------------------------------------------------------------------------------------------------------------------------------------------------------------------------------------------------------------------------------------------------------------------------------------------------------------------------------------------------------------------------------------------------------------------------------------------------------------------------------------------------------------------------------------------------------------------------------------------------------------------------------------------------------------------------------------------------------------------------------------------------------------------------------------------------------------------------------------------------------------------------------------------------------------------------------------------------------------------------------------------------------------------|---------------------------------------------------------------------------------------------------------------------------------------------------------------------------------------------------------------------------------------------------------------------------------------------------------------------------------------------------------------------------------------------------------------------------------------------------------------------------------------|----------------------------------------------------------------------------------------------------------------------------------------------------------------------------------------------------------------------------------------------------------------------------------------------------------------------------------------------------------------------------------------------------------------------------------------------------------------------------------------------------------------------------------------------------------------------------------------------------------------------------------------------------------------------------------------------------------------------------------------------------------------------------------------------------------------------------------------------------------------------------------------------------------------------------------------------------------------------------------------------------------------------------------------------------------------------------------------------------------------------------------------------------------------------------------------------------------------------------------------------------------------------------------------------------------------------------------------------------------------------------------------------------------------------------------------------------------------------------------------------------------------------------------------------------------------------------------------------------------------------------------------------------------------------------------------------------------------------------------------------------------------------------------------------------------------------------------------------------------------------------------------------------------------------------------------------------------------------------------------------------------------------------------------------------------------------------------------------------------------------------|

ТК	Перечень серий и выпусков	Серия ИИ-04-0	
1974		Выпуск 9	Лист —

А. Перечень серий и выпусков рабочих чертежей сборных элементов связевого каркаса ИИ-04

- 9 Серия ИИ-04-8 Металлические монтажные детали. Ограждения лестниц.**
 - Выпуск 1 Металлические монтажные детали для зданий в 1-4 этажа. Ограждения лестниц (действует только в части ограждения лестниц)
 - Выпуск 3 Закладные детали и соединительные элементы для изделий связевого каркаса.
- 10 Серия ИИ-04-10 Монтажные узлы и детали**
 - Выпуск 5 Монтажные узлы и детали связевого каркаса с сеткой колонн 6x6; 6x4,5 и 6x3 м
 - Выпуск 6 Монтажные узлы и детали панельных стен из легких и ячеистых бетонов.
- 11 Серия ИИ-04-14 Дополнительные конструкции и детали каркаса с сеткой колонн 9x6 м.**
 - Выпуск 0 Указания по применению изделий для зданий с сеткой колонн 9x6 м.
 - Выпуск 1 Железобетонные Т и Г-образные колонны для зданий с сеткой колонн 9x6 м.
 - Выпуск 2 Железобетонные предварительно напряженные и ненапряженные ригели для зданий с сеткой колонн 9x6 м.
 - Выпуск 3 Железобетонные плиты перекрытий с круглыми пустотами под расчетную нагрузку 1250 кг/м² лестничная площадка, проступь.

Б. Перечень серий и выпусков рабочих чертежей стальных форм для изготовления изделий связевого каркаса ИИ-04

- 1 ИИ-04 выпуск 3-1 Стальные формы для изготовления железобетонных фундаментов под колонны сечением 40x40 см.
- 2 ИИ-04-2 выпуск 3-1, часть I Стальные формы для изготовления железобетонных колонн связевого каркаса сечением 40x40 см. (реконструкция действующих форм серии ИИ-04-2. Выпуск 2-1)
- 3 ИИ-04-2 выпуск 3-1, часть II Стальные формы для изготовления железобетонных колонн связевого каркаса сечением 40x40 см.
- 4 ИИ-04-3 выпуск 3-1 Стальные формы для изготовления железобетонных ригелей связевого каркаса с колоннами сечением 40x40 см
- 5 ИИ-04-6 выпуск 5-1 Стальные формы для изготовления диафрагм жесткости связевого каркаса.
- 6 ИИ-04-7 выпуск 2-1 Стальные формы для изготовления железобетонных лестниц для зданий с высотой этажа 3,6 м.
- 7 ИИ-04-2 выпуск 7-1, часть I Стальные формы для изготовления железобетонных колонн связевого каркаса сечением 30x30 см (реконструкция действующих форм серии ИИ-04-2 выпуск 1-1)
- 8 ИИ-04-2 выпуск 7-1, часть II Стальные формы для изготовления железобетонных колонн связевого каркаса сечением 30x30 см.
- 9 ИИ-04-3 выпуск 4-1 Стальные формы для изготовления железобетонных ригелей связевого каркаса с колоннами сечением 30x30 см

ТК 1974	Перечень серий и выпусков	Серия ИИ-04-0	
		Выпуск 9	Лист -

	№ листа	№ стр.		№ листа	№ стр.
1		2-3	24		4
2		4	25		44
3		5-42	26		45
4	1-19	43-61	27		46
5	20-21	62-63	28		47
6	22	64	29		48
7	23	65	30		49
8	24	66	31		50
9	25	67	32		51
10	26	68	33		52
11	27	69	34		53
12	28	70	35		54
13	29	71	36		55
14	30	72	37		56
15	31	73	38		57
16	32-33	74-75	39		58
17	34	76	40		59
18	35	77	41		60
19	36-37	78-79	42		61-64
20	38	80			103-106
21	39	81			65-67
22	40-41	82-83			107-109
23	42-43	84-85			

TK	Содержание выпуска	Серия
1974		ЦУ-04-0
		Выпуск
		9
		Лист
		-

1. ОБЩИЕ ПОЛОЖЕНИЯ

1.1. Настоящие рекомендации составлены на основании и в развитие СНиП"а и распространяются на производство работ по монтажу сборных железобетонных конструкций связевого варианта каркаса серии ИИ-04.

1.2. Монтаж сборных железобетонных конструкций следует выполнять в соответствии с рабочими чертежами здания и проектом производства работ с соблюдением требований главы СНиП Ш-В.16-73 "Бетонные и железобетонные конструкции сборные. Правила производства и приемки монтажных работ", главы СНиП"а Ш-А. II-70 "Техника безопасности в строительстве", а также в соответствии с положениями данных Рекомендаций.

1.3. Монтаж сборных конструкций в районах распространения вечной мерзлоты и просадочных грунтов, а также на территориях горных выработок должен выполняться с учетом специальных требований, предусмотренных проектом.

2. ОБЩИЕ УКАЗАНИЯ ПО ОРГАНИЗАЦИИ РАБОТ

2.1. До начала монтажа сборных конструкций должны быть выполнены подготовительные работы, предусмотренные главой СНиП Ш-А. 6-62 "Организационно-техническая подготовка к строительству. Основные положения".

2.2. Строительные организации обязаны к началу монтажа обеспечить подъезды от основных магистралей к местам приема и разгрузки изделий.

2.3. Поставка конструкций и материалов на объект должна осуществляться комплектно в строго установленной технологической последовательности монтажа в соответствии с графиком производства

работ.

2.4. Контроль за поставками конструкций должен осуществляться диспетчерской службой на основе графиков комплектации. Диспетчерская служба должна руководствоваться правилами, изложенными в СН 370-67 "Инструкция по применению диспетчеризации в строительстве".

2.5. Необходимый запас конструкций на складе должен устанавливаться проектом производства работ с учетом календарного графика монтажа и площадей, которые могут быть отведены для раскладки конструкций в зоне действия монтажных кранов.

В среднем запас конструкций рекомендуетс^я не меньше пятидневной потребности в них.

2.6. Все работы по возведению зданий должны выполняться в три этапа (кроме подготовительного периода): возведение подземной части зданий; возведение надземной части зданий; отделочные работы.

Продолжительность выполнения работ по каждому этапу строительства и степень совмещения их устанавливаются в проекте производства работ.

2.7. К монтажу конструкций подземной части здания разрешается приступать после выполнения всего комплекса земляных работ, разбивки осей и устройства основания.

2.8. При монтаже здания протяженностью в два температурных блока (120м) и более подземную часть следует разделять на захватки, совмещая земляные работы с монтажом элементов в готовом котловане на другой захватке.

2.9. Монтаж конструкций надземной части здания разрешается начинать после завершения всех работ нулевого цикла для данного объекта, включая прокладку подземных коммуникаций, устройство дорог и проездов.

ТК	Пояснительная записка	Серия ИИ-04-0	
1974		Выпуск 9	Лист -

планировку территории и др.

2.10. Монтаж надземной части зданий протяженностью ^в два и более температурных блока рекомендуется производить захватками, каждая протяженностью в температурный блок. При этом следует совмещать монтаж конструкций на захватке с производством общестроительных и специальных работ на другой захватке. Ведущим процессом должен быть монтаж сборных элементов конструкций здания. Остальные строительные процессы на каждом здании необходимо подчинить темпу и ритму ведущего процесса. Каждая захватка может быть смонтирована и предъявлена к приемке независимо от другой.

2.11. При невозможности разбивки этажей на отдельные захватки из-за небольших размеров здания в плане, производство совмещенных с монтажом работ должно предусматриваться только в те смены, когда не ведутся монтажные работы. При этом монтаж конструкций здания рекомендуется производить на нижних 4-5 этажах в две-три смены, а на вышележащих - только в две смены, освобождая первую смену для выполнения других общестроительных и специализированных работ.

2.12. Для подъема рабочих и мелких грузов в зданиях высотой свыше пяти этажей следует применять грузопассажирские подъемники. Подъемники должны вводиться в эксплуатацию до начала монтажа 5-го этажа и наращиваться по ходу монтажа здания.

2.13. При производстве монтажных работ рекомендуется применять приспособления, инструменты и механизмы, перечень которых приведен на листах 1+19 альбома.

3. ТРЕБОВАНИЯ К СБОРНЫМ КОНСТРУКЦИЯМ

3.1. Отпуск сборных конструкций с завода должен производиться по достижении бетоном 100% прочности в зимнее время и 70% прочности в летнее время при условии гарантии заводом-изготовителем набора 100% прочности в течении 28 дней.

3.2. Сборные элементы конструкций, поступающие на строительную площадку, должны быть снабжены паспортами, выдаваемыми потребителю предприятием-изготовителем при отпуске изделий.

3.3. Элементы конструкций должны иметь хорошо видимую маркировку и клеймо ОТК предприятия-изготовителя, нанесенное несмываемой краской.

3.4. Сборные элементы должны поставляться предприятием-изготовителем на строительную площадку с комплектующими стальными деталями, необходимыми для выполнения сварных соединений. Эти детали по маркам сталей должны соответствовать соединяемым закладным деталям.

3.5. Все лицевые поверхности закладных деталей, не имеющих антикоррозионное покрытие, во избежание ржавления при хранении и транспортировке колонн должны быть покрашены цементно-казеиновой обмазкой или лаком.

3.6. Приемка элементов конструкций производится монтирующей организацией путем проверки соответствия паспортных данных проектным и внешнего осмотра и обмера конструкций.

3.7. Внешним осмотром следует проверять: соответствие лицевой поверхности изделия требованиям проекта, отсут-

ТК	Пояснительная записка	Серия	ИИ-04-0
1974		Выпуск	Лист
		9	-

вие деформаций, повреждений (околов), раковин, трещин, наплывов; наличие борозд, ниш, четвертей, отверстий, закладных деталей, выпусков арматуры, защитных покрытий у закладных деталей.

3.8. Контрольным обмерам подлежат основные габаритные размеры элементов, к точности которых предъявляются требования в СНиП, стандартах, рабочих чертежах и настоящих рекомендациях.

3.9. Сборные железобетонные конструкции должны отвечать требованиям строительных норм и правил (СНиП), стандартов, рабочих чертежей.

Отклонение линейных размеров и искажение геометрической формы сборных элементов не должны превышать величин, приведенных в таблице 1.

3.10. На отбракованные элементы следует составлять акт с участием представителей генерального подрядчика, монтирующей организации и предприятия-изготовителя.

Таблица 1

Допуски размеров сборных элементов.

№ п/п	Наименование размеров (отклонений)	Допускаемая величина отклонения, мм

Фундаментные блоки.

1.	Размеры подошвы (по длине и ширине)	± 15
2.	Высота блока (от подошвы до верха стакана)	± 10
3.	Внутренние размеры стакана	+ 5
4.	Высота стакана	± 5
5.	Толщина стенок стакана	+ 7

<u>К о л о н н ы</u>		
1	2	3
6.	Длина	± 7
7.	Размеры сечения (ширина)	± 5
8.	Длина от торца до опорной плоскости консоли	± 3
9.	Длина (вынос) консоли	± 5
10.	Размер между опорными поверхностями консолей	± 4
11.	Расстояние между выпусками продольной арматуры	± 2
12.	Смещение выпусков продольной арматуры относительно оси колонны	± 3
13.	Отклонение длины выпусков продольной арматуры	± 30
14.	Смещение закладных деталей: в плоскости колонны из плоскости колонны	± 5 0; + 3
15.	Отклонение от прямой линии (непрямолинейность) реального профиля поверхности граней и ребер на длине 2 м	± 3
16.	Изгиб продольной оси	0,001 пролета
17.	Неперпендикулярность торцов продольной оси колонны	0,01 длины стороны
18.	Шероховатость поверхности (колебание высоты неровности)	до 2,6 мм
<u>Р и г е л ь</u>		
19.	Длина ригеля	± 9
20.	Ширина ригеля (по верху и по низу)	± 5
21.	Высота ригеля	± 5
22.	Ширина (вынос) полки ригеля	± 5
23.	Расстояние от нижней грани ригеля до опорной поверхности полки	± 5

ТК
1974

Пояснительная записка

СЕРИЯ
ИИ-04-0
Выпуск лист
9 -

I	2	3
24. Смещение закладных деталей от проектного положения в плоскости элемента из плоскости элемента	± 5 0; + 3	
25. Отклонение от прямой линии (непрямолинейность)	± 3	
26. Шероховатость (колебания высоты неровностей) поверхностей, остающихся открытыми после монтажа	I,2 (2ш кл)	
<u>Диафрагмы жесткости</u>		
27. Длина и высота	± 8	
28. Толщина	± 5	
29. Разность длин диагоналей	12	
30. Неплоскостность	8	
31. Смещение выпусков продольной арматуры от проектного положения	± 5	
32. Длина выпусков продольной арматуры	0; + 30	
33. Смещение закладных деталей от проектного положения в плоскости элемента из плоскости элемента	± 5 0; + 3	
34. Шероховатость (колебания высоты неровностей) поверхностей	2,5	
35. Размеры проемов и вырезов	± 5	
<u>Панели перекрытий</u>		
36. Длина	± 5	
37. Ширина	± 5	
38. Толщина	± 3	
39. Разность длин диагоналей	10	
40. Неплоскостность	6	

I	2	3
41. Отклонение от прямой линии профиля поверхности и ребер на длине 2 м.		3
42. Тоже, на всей длине панели		8
43. Смещение закладных деталей от проектного положения в плоскости элемента из плоскости элемента		± 5 0; + 3
44. Шероховатость (колебания высоты неровностей) поверхности образующей потолок в помещении		1,2 мм
45. Отклонение внутренних размеров вырезов (в связевых плитах)		± 5
<u>Панели стен</u>		
46. Длина		± 7
47. Высота		± 5
48. Толщина		± 4
49. Неперпендикулярность торцов		6
50. Неплоскостность		8
51. Прогиб		3
52. Смещение закладных деталей от проектного положения в плоскости элемента из плоскости элемента		± 5 0; + 3
53. Шероховатость (колебания высоты неровностей) поверхностей		2,5 мм

ТК
1974

Пояснительная записка

Серия ИИ-04-0	
Выпуск	Лист
9	-

4. ТРАНСПОРТИРОВАНИЕ И СКЛАДИРОВАНИЕ СБОРНЫХ КОНСТРУКЦИЙ

4.1. Элементы сборных конструкций должны доставляться от предприятия-изготовителя к месту монтажа без повреждений.

4.2. Ответственность за правильность укладки сборных элементов на транспортные средства при отпуске с завода несет предприятие-изготовитель. Ответственность за их сохранность в пути несет транспортная организация. За правильность разгрузки изделий и их складирование на приобъектном складе несет ответственность строительная организация.

4.3. Погрузо-разгрузочные работы необходимо выполнять под руководством мастера (бригадира), имеющего специальную подготовку. Он обязан следить за правильным размещением элементов на складе, применением безопасных способов производства погрузочно-разгрузочных работ, исправным состоянием подъемно-транспортного оборудования и приспособлений и сохранностью сборных элементов при их складировании и подъеме для монтажа.

4.4. Укладка сборных элементов на транспортные средства должна производиться с учетом следующих требований:

а) элементы должны находиться в положении, близком к проектному за исключением колонн и свай, которые следует перевозить в горизонтальном положении;

б) элементы конструкций должны опираться на деревянные инвентарные подкладки и прокладки, располагаемые в местах, указанных в рабочих чертежах на изготовление этих элементов.

Применение промежуточных прокладок не допускается. Толщина прокладок и подкладок должна быть не менее 25 мм и не менее

высоты петель и других выступающих частей элементов;

в) при многоярусной погрузке подкладки и прокладки должны располагаться строго по одной вертикали;

г) элементы должны быть тщательно укреплены для предохранения от опрокидывания, продольного и поперечного смещения, а также от ударов друг о друга;

д) офактуренные поверхности элементов должны быть защищены от повреждений;

е) длина свисающей с платформы транспортных средств части конструкции не должна превышать указанной в рабочих чертежах.

4.5. В зависимости от веса и габаритов конструкции могут перевозиться:

а) на платформах и панелевозах;

б) автотягачами и полуприцепами;

в) на прицепах тягеловозах;

г) непосредственно на бортовых автомобилях.

4.6. Элементы сборных конструкций должны доставляться от предприятия-изготовителя к месту монтажа без повреждений.

4.7. Стеновые панели должны перевозиться в положении близком к проектному на панелевозах или других специальных транспортных средствах, снабженных устройствами, обеспечивающими неподвижность панели и сохранность лицевых поверхностей и выступающих из плоскости панелей деталей от повреждений. Панели должны быть защищены от увлажнения.

4.8. Диафрагмы жесткости должны перевозиться в вертикальном или наклонном положении на специальных панелевозах. Для предотвращения изгиба нижних арматурных выпусков диафрагм необходимо при их транспортировке применять инвентарные подкладки или скобы, устанавливаемые между выпус-

ТК	Пояснительная записка	Серия ИИ-04-0	
1974		Выпуск 9	Лист -

ками. Высота прокладок или скоб должна быть больше длины выпусков не менее чем на 20 мм. Если по условиям транспортировки не разрешается перевозка диафрагм жесткости в вертикальном положении, то допускается перевозка их в горизонтальном положении. При этом допускается укладывать по высоте не более трех плит с прокладкой деревянных реек сечением 100x50мм для плоских плит и 100x150мм для плит с полками. Прокладки должны быть длиной не менее ширины диафрагмы жесткости и располагаться по одной вертикали на расстоянии 600 мм от концов диафрагм. При перевозке диафрагм с проемами необходимо укрепить их ветви с помощью инвентарных приспособлений.

4.9. Перевозку конструкций по железной дороге следует производить в соответствии с действующими правилами перевозки грузов по железным дорогам СССР и правилами, изложенными в "Руководстве по перевозке железнодорожным транспортом сборных крупногабаритных железобетонных конструкций промышленного и жилищного строительства" (одобренном Госстроем СССР и Грузовым управлением МПС).

4.10. При хранении конструкций на приобъектном складе должны соблюдаться следующие требования:

- а) площадка для склада должна быть тщательно выровнена и спланирована;
- б) раскладка сборных элементов и размещение штабелей должны производиться в зоне действия монтажного крана с учетом последовательности монтажа;
- в) конструкции, имеющие большой вес (или парусность) должны размещаться ближе к монтажному крану;

г) хранение сборных элементов должно производиться в условиях исключающих возможность их деформирования и загрязнения;

д) на территории склада должны быть установлены указатели проездов и проходов.

Проходы между штабелями следует устраивать в продольном направлении через каждые два смежных штабеля, а поперечном не реже чем через 25 м.

Ширина проходов должна быть не менее 0,7 м, а зазоры между смежными штабелями должны быть ^{не} менее 0,2 м;

е) элементы конструкций следует размещать так, чтобы их заводская маркировка была видна со стороны прохода или проезда, а монтажные петли изделий, уложенных в штабеля, были обращены кверху;

ж) штабеля должны быть замаркированы или снабжены табличками с указанием количества и типа складированных в них конструкций.

4.11. Колонны должны укладываться в штабеля в четыре ряда по высоте, прокладки необходимо размещать на расстоянии 120 см (при длине колонны 6,6м) и на расстоянии 50 см (при длине 3,3м) от торца колонны.

4.12. Ригели должны укладываться в штабель на ребро не более трех рядов по высоте с подкладками высотой не менее 80 мм и шириной 120 мм, располагаемыми на расстоянии 120 см от торцов ригелей. Ригели верхнего ряда штабеля должны быть скреплены между собой за монтажные петли скруткой.

4.13. Плиты перекрытий следует укладывать в штабеля плашмя высотой не более 2,5 м (10-12 рядов) в зависимости от основания склада, подкладки следует располагать перпендикулярно пустотам на расстоянии 25 см от края плит.

ТК	Пояснительная записка	Серия ИИ-04-0	
1974		Выпуск	Лист
		9	-

4.14. Лестничные марши, объединенные с площадками, следует укладывать в штабель на ребро монтажными петлями вверх не более двух рядов по высоте.

4.15. Диафрагмы жесткости должны храниться в пирамидах в положении близком к вертикальному. Диафрагмы, имеющие снизу выпуски арматуры должны опираться на прокладки или инвентарные скобы, устанавливаемые между выпусками и исключающие возможность их деформирования. Высота прокладок или скоб должна быть больше длины допусков не менее чем на 20 мм.

4.16. Панели стен следует хранить в специальных кассетах в вертикальном положении или в пирамидах в наклонном положении с обязательной установкой между ними прокладок, обеспечивающих сохранность лицевых поверхностей. Панели должны быть защищены от увлажнения.

5. ГЕОДЕЗИЧЕСКИЕ РАБОТЫ

5.1. Геодезические работы на объекте должны производиться в соответствии с проектом производства работ.

5.2. Результаты всех натурных измерений при производстве геодезических разбивочных работ и исполнительных съемок должны заноситься в специальный журнал.

5.3. До начала производства работ по разбивке осей фундаментов должны быть приняты в установленном порядке надежно закрепленные в натуре монолитами основные оси здания и исполнительная съемка открытого котлована в плане и по высоте.

5.4. При разбивке основных осей фундаментов проекции осей должны быть перенесены на обноску и закреплены монолитами, либо открашены на существующих зданиях.

В дальнейшем перенос основных осей на элементы фундамента в процессе монтажа должен осуществляться от этих знаков.

5.5. При создании высотной основы для каждого возводимого здания должны закрепляться не менее двух реперов. Их число и расположение должно обуславливаться необходимостью передачи отметки на любую точку фундамента с одной постановки инструмента.

5.6. Перед началом монтажа фундаментных блоков необходимо проверить инструментально соответствие отметки основания под фундаменты (бетонной или песчаной подушки) проектным отметкам. Необходимые исправления должны быть выполнены до начала монтажных работ.

5.7. Передача осей в котлован при монтаже фундаментных блоков на глубину до 2 м может быть произведена с помощью тонкой стальной проволоки, натянутой по осям, закрепленным на обноске, и спущенных с нее тяжелых отвесов.

Если глубина котлована превышает 2м, то передачу разбивочных осей следует выполнять теодолитом.

Детальная разбивка осей в котловане должна производиться от основных осей при помощи линейных измерений.

5.8. Исполнительная съемка подземной части здания должна осуществляться от разбивочных осей и реперов, созданных при выполнении работ, указанных в п.п. 5.3.+ 5.7.

5.9. До начала работ по монтажу надземной части здания должна быть принята геодезическая исполнительная съемка положения конструкций подземной части здания.

5.10. поэтажный перенос осей в здания на высоту до 50 м следует производить методами наклонного проектирования с помощью технических

ТК
1974

Пояснительная записка

СЕРИЯ
ИИ-04-0
Выпукл Лист
9 -

теодолитов, а свыше 50 м - методом вертикального проектирования с помощью зенит-приборов.

5.11. Разбивочной основой на исходном горизонте при переносе осей должны служить основные или параллельные им вспомогательные оси, надежно закрепленные на местности. Знаки, закрепляющие оси, должны быть защищены специальной оградой от повреждений авто- и строительными машинами. Места расположения знаков должны обеспечить свободный доступ к ним с инструментом в течение всего периода монтажа.

5.12. При поэтажной разбивке осей здания на монтажный горизонт должны быть переданы со знаков, закрепленных на местности, все крайние продольные и поперечные оси здания с обязательным выполнением контрольных измерений.

5.13. Предельные погрешности передачи осей на этажи со знаков, закрепленных на местности, не должны превышать для зданий высотой до 20м + 3 мм, для зданий высотой свыше 20м - ±5 мм.

5.14. Детальная разбивка осей на монтажном горизонте должна выполняться от основных или базовых осей путем линейных и угловых измерений.

5.15. Отклонения рисок разбивочных осей от проектного положения не должны превышать:

в зданиях высотой до пяти этажей:		
при одном отложении 20м лентой		± 6мм
при двух отложениях 20 м лентой		± 8 мм
при трех отложениях 20 м лентой		± 9 мм
В зданиях высотой свыше пяти этажей:		
при одном отложении 20 м лентой		± 7мм

при двух отложениях 20 м лентой	± 9 мм
при трех отложениях 20 м лентой	± 10мм.

Отклонения расстояния между рисками смежных разбивочных осей не должно превышать ± 4 мм.

5.16. Выверка колонн по вертикали при применении одиночных кондукторов должна производиться с помощью теодолита одним из способов, приведенных на листе 23. Предельная погрешность при выверке колонн не должна превышать ± 3 мм.

5.17. При использовании шарнирно-связевых кондукторов (РШИ) на каждом монтажном горизонте до начала монтажа должна быть произведена выверка кондукторов относительно разбивочных осей здания.

5.18. Геодезическая инструментальная выверка шарнирно-связевых кондукторов относительно осей здания должна осуществляться теодолитом, расположенным на перекрытии монтируемого этажа либо на местности.

В первом случае на каждый этаж должны выноситься базовые продольные и поперечные оси, относительно которых и должна производиться выверка кондукторов.

Предельная погрешность измерения при геодезической инструментальной выверке кондукторов не должна превышать ±3 мм.

5.19. Для установки панелей наружных стен и перегородок на перекрытии монтируемого этажа должны быть нанесены установочные риски, фиксирующие проектное положение панели в продольном и поперечном направлениях (лист 22 схем монтажа).

5.20. Передача абсолютных отметок должна производиться: на исходный горизонт - нивелиром от рабочего репера; на монтажный горизонт - нивелиром с применением рулетки.

Ошибка передачи абсолютной отметки на высоту, равную длине рулетки, должна быть не более ± 5 мм.

ТК 1974	Пояснительная записка	Серия ИИ-04-0	
		Выпуск Лист 9	-

Геодезическая исполнительная съемка.

5.21. Исполнительной геодезической съемке при монтаже подлежат фундаменты здания и колонны каждого смонтированного яруса.

5.22. При геодезической исполнительной съемке фундаментов, проверке подлежат положения осевых рисок, стаканов фундаментов в плане относительно разбивочных осей и отклонение отметок дна стаканов.

5.23. Контрольные замеры, определяющие положение низа колонн в плане следует производить после их сварки с нижестоящими колоннами. Съемка положения верха колонн в плане и по высоте, производится после завершения монтажа и выполнения проектных соединений всех сборных элементов на высоту одного яруса (этажа - при одноэтажной разрезке колонн).

5.24. При геодезической съемке колонн проверке подлежат положение рисок осей верхнего и нижнего сечения колонн относительно рисок разбивочных осей, вынесенных на соответствующий монтажный горизонт.

Погрешность измерений при этом должна составлять не более 17% величины замеряемых отклонений.

5.25. Отклонения колонн от вертикали определяются как разность отклонений их верха и низа, замеренных при выполнении работ п. 5.24.

5.26. Положение опорных поверхностей смонтированных конструкций колонн и навесных панелей стен, относительно высотной отметки и отметка монтажного горизонта на каждом этаже (ярусе) должны определяться с помощью нивелира.

5.27. При производстве геодезических работ должна быть составлена следующая документация:

а) акт на разбивку основных осей здания (образец формы акта см. приложение I);

б) исполнительная схема положения фундаментов;

в) монтажные исполнительные схемы положения колонн в плане, по вертикали и по высоте (образцы рекомендуемых форм схем см. приложение 2).

6. МОНТАЖ СБОРНЫХ КОНСТРУКЦИЙ.

Общие указания

6.1. Перед монтажом сборных конструкций необходимо:

а) оснастить строительную площадку монтажными и такелажными приспособлениями и инвентарем, предусмотренными проектом производства работ;

б) завершить устройство подкранового пути и подготовить монтажный кран к эксплуатации;

в) закончить устройство дорог и проездов для доставки на площадку сборных изделий и материалов;

г) инженерно-техническим работникам стройки детально изучить проектную документацию и ознакомить членов комплексной бригады с рабочими чертежами, проектом производства работ и технологическими картами.

6.2. Монтаж сборных конструкций должен производиться с соблюдением следующих требований:

а) последовательности монтажа, обеспечивающей устойчивость и геометрическую неизменяемость смонтированных частей здания на всех стадиях монтажа;

б) установки конструкций каждого участка здания, позволяющей производить на смонтированном участке последующие работы;

в) безопасности монтажных общестроительных и специальных работ на объекте с учетом их выполнения по совмещенному графику.

ТК 1974	Пояснительная записка	Серия ИИ-04-0	
		Выпуск 9	Лист -

6.3. Отклонения смонтированных конструкций от проектного положения не должны превышать величины, приведенных в табл. 2.

Таблица 2.

Допускаемые отклонения при приемке смонтированных сборных железобетонных конструкций.

№ п/п	Наименование отклонений	Величина допускаемых отклонений, смонтированных конструкций, мм
1	2	3

Фундаменты

- | | | |
|----|--------------------------------------------------------------------|------|
| 1. | Отклонение осей стаканов фундаментов относительно разбивочных осей | ± 10 |
| 2. | Отклонение опорной поверхности дна стакана фундамента | ± 10 |

Колонны

- | | | |
|----|------------------------------------------------------------------------------------------|----------------------------------------------|
| 3. | Смещение осей установленных колонн в нижнем сечении относительно осей нижестоящих колонн | ± 5 |
| 4. | Отклонение осей колонн в верхнем сечении от разбивочных осей | ± 10 |
| 5. | Разница в отметках верха колонн каждого яруса в пределах выверяемого участка | $n + 2$, где n — количество ярусов колонн |
| 6. | Смещение осей стыкуемых стержней в стыке колонн | 0,05 диаметра стержня |
| 7. | Угол перелома между стыкуемыми стержнями | 3° |

Ригели и связевые плиты

- | | | |
|----|----------------------------------------------------------------|-----|
| 8. | Смещение осей ригелей и связевых плит относительно осей колонн | ± 5 |
|----|----------------------------------------------------------------|-----|

№ п/п	Наименование отклонений	Величина допускаемых отклонений, смонтированных конструкций, мм
1	2	3
9.	Разность площадок опирания концов ригеля, плиты перекрытия на опорные поверхности	± 5
<u>Диафрагм жесткости</u>		
10.	Смещение осей диафрагм жесткости в нижнем сечении относительно осей нижестоящих диафрагм	± 5
11.	Отклонение плостей диафрагм жесткости от вертикали	± 7
<u>Панели перекрытий</u>		
12.	Разница в отметках верхней поверхности элементов перекрытий в пределах выверяемого участка	20
13.	Разница в отметках нижней поверхности двух смежных панелей перекрытий	4
14.	Шов между боковыми гранями панелей	± 5
<u>Стеновые панели</u>		
15.	Уступ между смежными панелями из плоскости панелей в плоскости панелей (между торцевыми гранями, образующими крестообразный стык)	10 10
16.	Зазор в стыке между панелями	± 5
17.	Отклонение от вертикали плоскости панелей	± 5

ТК
1974

Пояснительная записка

СЕРИЯ
ИИ-04-0
ВЫПУСК 9
ЛИСТ —

Монтаж элементов каркаса подземной части здания

Монтаж фундаментов.

6.4. К монтажу фундаментов разрешается приступать после выполнения всего комплекса земляных работ, разбивки осей и устройства основания.

6.5. До начала монтажа на верхних обрезах фундаментных блоков и у их оснований должны быть нанесены несмываемой краской риски фиксирующие положение осей стаканов и подошвы фундаментов.

6.6. Подъем фундаментов производится при помощи двух или четырехветвевых балансирных стропов.

6.7. Установку блоков фундаментов по осям рекомендуется производить путем совмещения осевых рисок, имеющих на фундаментах с рисками разбивочных осей, нанесенных на верш^{кольев}ках или скобах, вбитых в основание.

6.8. Установку фундаментов на подготовленное основание необходимо производить сразу в проектное положение, при этом поверхность основания не должна быть нарушена. При неправильной установке фундаментов их следует поднять краном, исправить основание и затем вновь установить на место.

6.9. Правильность установки фундаментов по высоте достигается выравниванием поверхности основания на проектный уровень, а также укладкой выравнивающего слоя на дно стаканов фундаментов. Для образования выравнивающего слоя рекомендуется применять:

а) при толщине слоя не более 30 мм — жесткий цементно-песчаный раствор марки 100 консистенции влажной земли (с трудом комкуется в руках);

б) при толщине слоя более 30 мм — бетонную смесь марки

300 с уменьшенным содержанием воды (около 150 л. на 1м³ бетона) и осадкой конуса 0—2см.

Уплотнение смеси выполняют ручной трамбовкой, отметку верха слоя контролируют нивелиром. Замена выравнивающего слоя из бетона (раствора) пакетом стальных подкладок не допускается.

Монтаж колонн.

6.10. Монтаж колонн, устанавливаемых в стаканы фундаментов, следует производить с помощью рамно-шарнирных индикаторов (РШИ), если последние применяются для возведения каркаса надземной части здания.

В случаях, когда при возведении каркаса надземной части здания используются одиночные кондукторы (конструкции Мосоргстроя или ЦНИИОМТ), монтаж колонн в стаканы фундаментов следует производить с помощью инвентарных клиновых вкладышей конструкции ЦНИИОМТ, стальных или железобетонных клиньев.

6.11. Установка РШИ производится на верхние обрезы фундаментов с помощью специально предусмотренных в конструкции базы консольных опор.

Установку и выверку следует производить, руководствуясь пунктом 6.30 настоящих "Рекомендаций"

Верх колонн при использовании РШИ устанавливается в проектное положение с помощью угловых упоров, имеющих на верхних индикаторных рамах.

6.12. При использовании клиновых вкладышей или клиньев выверку колонн в плане следует производить путем совмещения осевых рисок колонн с рисками разбивочных осей, нанесенных на верхних обрезах фундаментов, а по вертикали — путем проверки вертикальности колонн с помощью теодолита в двух направлениях

6.13. Клинья должны иметь в зависимости от глубины стакана

ТК	Пояснительная записка	Серия ИИ-04-0	
1974		Выпуск 9	Лист —

фундамента длину 250–300 мм с уклоном не более 1/10. Для закрепления колонны необходимо со стороны ее каждой грани устанавливать не менее одного клина (клинового вкладыша).

6.14. Клиновые вкладыши и стальные клинья после затвердения бетона и окончательного закрепления колонны в фундаменте удаляются из стака, а оставшиеся пустоты должны быть заполнены бетоном.

Монтаж ригелей и плит перекрытий.

6.15. Монтаж ригелей и плит перекрытий при использовании РИИ производится с верхних подмостей и люлек кондукторов в соответствии с рекомендациями п.п. 6.34 + 6.36.

При монтаже перекрытия сначала должны укладываться плиты в ячейки между кондукторами, обеспечивая пространственную жесткость смонтированных конструкций, а после перестановки кондукторов должны перекрываться освободившиеся ячейки.

6.16. Монтаж ригелей и плит перекрытий при использовании клиновых вкладышей производится с подмостей или переставных площадок в соответствии с рекомендациями п.п. 6.44 + 6.46.

Монтаж панелей стен подвала и цокольных панелей.

6.17. Монтаж панелей стен подвала и цокольных панелей осуществляется после окончания монтажа несущего каркаса первого яруса (в пределах захватки) и устройства горизонтальной гидроизоляции. До начала монтажа панелей следует вынести на колонны установочные риски и зафиксировать монтажный горизонт.

6.18. Монтаж цокольных панелей следует начинать с установки угловых панелей. До начала монтажа угловых панелей в случаях, предусмотренных проектом, необходимо выполнить кирпичную кладку углов нижележащих стен подвала.

6.19. Цокольные панели и панели стен подвала следует устанавливать на маяки (подкладки) из плит цементного раствора состава 1:2, располагаемые вблизи торцов панелей с горизонтальной гидроизоляцией между ними.

6.20. Установку панелей в плане следует производить:

– в поперечном направлении по наружным граням или осевым рискам колонн;

– в продольном направлении по установочным рискам, вынесенным на наружные грани колонн в уровне верха панелей, путем уравнивания расстояний от рисок до торцов панелей.

6.21. Расстроповку цокольных панелей и панелей стен подвала допускается осуществлять после временного или проектного закрепления их верха; для временного крепления верха панелей к колоннам могут быть использованы двойные струбцины.

6.22. Установка панелей по вертикали выполняется с помощью рейки-отвеса, прикладываемой к наружной или внутренней грани панели вблизи ее торцов.

Монтаж элементов каркаса надземной части здания.

6.23. Перед началом монтажа каркаса на каждом ярусе необходимо:

а) полностью закончить установку всех конструкций нижележащего яруса со сваркой и замоноличиванием узлов элементов, предусмотренными проектом;

б) перенести основные разбивочные оси на перекрытие или оголовки колонн, определить монтажный горизонт и составить исполнительную схему положения колонн;

в) оформить актом приемки законченные монтажом конструкции.

6.24. Метод монтажа и монтажное оснащение должны устанавливаться проектом производства работ в зависимости от этажности здания, объема

ТК 1974	Пояснительная записка	Серия ИИ-04-0
		Лист 9

монтажных работ и конструктивных особенностей элементов.

6.25. Монтаж каркасов многоэтажных зданий рекомендуется производить с помощью рамно-шарнирных индикаторов (РШИ).

6.26. Монтаж каркасов малоэтажных зданий (административно-бытовые пристройки при одноэтажных промышленных зданиях, школы, детские учреждения, быткомбинаты и т.п.) рекомендуется производить с помощью одиночных кондукторов конструкции ЦНИИОМТ или Мосоргстроя.

Монтаж элементов каркаса с помощью РШИ.

6.27. Рамно-шарнирный индикатор (РШИ) состоит из жесткой опорной базы, представляющей собой пространственную решетчатую конструкцию, в верхней части которой расположена регулируемая индикаторная рама.

База кондуктора оборудована кольцевыми подмостями и поворотными люльками, расположенными в уровне нижнего и верхнего этажей яруса колонн.

На раме закреплены угловые упоры, служащие для фиксации и временного крепления колонн.

Для соединения индикаторных рам в контактную цепь, служат продольные и поперечные связи.

Модификациями РШИ обеспечивается монтаж каркасов с различными объемно-планировочными параметрами, предусмотренными типовой серией. За базовую модификацию принят рамно-шарнирный индикатор для ячейки 6х6м с двухэтажной разрезкой колонн.

6.28. Комплект монтажного оснащения должен включать не менее четырех РШИ.

6.29. Каждый РШИ в комплекте должен иметь свой порядковый номер, определяющий его положение при установке в цепи.

При этом необходимо обеспечить, чтобы каждый РШИ устанавливался в одноименные ячейки по вертикали.

Установка РШИ на здания и перестановка их с одной позиции на другую производится краном, занятым на монтаже дома, в строго определенном порядке, указанном в проекте производства работ.

6.30. При установке индикаторных рам комплекта РШИ в проектное положение необходимо соблюдать следующие правила.

- базы кондукторов устанавливаются на перекрытие относительно установочных рисок с точностью не менее ± 100 мм;
- на первой позиции рама РШИ № I выверяется относительно продольной и поперечной оси здания по теодолиту;
- рама РШИ № 3 - по теодолиту относительно поперечной оси здания и с помощью поперечных связей - относительно продольной оси;
- рама РШИ № 2 - по теодолиту относительно продольной оси здания и с помощью продольных ^{связей} - относительно поперечной оси;
- рама РШИ № 4 геодезически не выверяется. Положение ее фиксируется при помощи продольных и поперечных связей, присоединяемых к рамам РШИ № 2 и 3.

При перестановке рамно-шарнирных индикаторов на следующие позиции проектное положение определяется с помощью продольных и поперечных связей

6.31. Сборку каркаса следует производить поярусно, с соблюдением следующей очередности монтажа элементов на каждой стойке РШИ:

- а) устанавливаются и свариваются между собой по высоте колонны;
- б) устанавливаются и свариваются с колоннами диафрагмы жесткости;
- в) укладываются и привариваются к консолям колонн ригели первого, а затем второго этажа яруса;
- г) укладываются и свариваются между собой связевые плиты первого, а затем второго этажа яруса колонн;
- д) устанавливаются сборные перегородки (если они предусмотрены проектом) на первом этаже в пролетах между РШИ;
- е) укладываются в пролетах между РШИ плиты перекрытий первого этажа.

ТК 1974	ПОЯСНИТЕЛЬНАЯ ЗАПИСКА	Серия ИИ-04-0.	
		Выпуск 9	Лист -

е) устанавливаются сборные перегородки на втором этаже в пролетах между РШИ;

ж) укладываются в пролетах между РШИ плиты перекрытий второго этажа;

з) РШИ перестанавливаются на следующие позиции, а в освобожденных ячейках монтируются недостающие элементы;

к) элементы лестниц и лестничные марши монтируются вслед за монтажом элементов каркаса ;

6.32. Перед монтажом колонн необходимо очистить от наплывов бетона, грязи и наледи их оголовки, выпрямить до проектного положения выпуски арматуры. При установке колонны осторожно подводится краном к угловым упорам РШИ и плавно опускается на оголовки колонн нижнего яруса. Низ колонны устанавливается с помощью монтажного домика путем совмещения (с точностью ± 5 мм) их осевых рисок с рисками осей колонн нижнего яруса.

Для приведения верха колонн в проектное положение и временного закрепления грани колонн с помощью троса и натяжного устройства прижимаются к фиксирующим граням угловых упоров.

6.33. Диафрагмы жесткости устанавливаются после сварки стыков колонн до укладки ригелей и связевых плит. Диафрагмы жесткости устанавливаются симметрично смонтированным колоннам с соблюдением соосности с нижестоящими диафрагмами.

При монтаже диафрагмы осторожно заводят между колоннами и устанавливают ^{на} стальные инвентарные прокладки, опирающиеся на плиты перекрытий. По высоте прокладки должны быть выверены таким образом, чтобы обеспечить зазор между верхними выпусками диафрагмы жесткости

и полкой колонны в пределах 1-2 мм. Не допускается "зависание" диафрагм жесткости или установка их по высоте путем опирания выпусков на полки колонн.

6.34. Ригели укладывают на полки установленных колонн "насухо". На каждой конструктивной ячейке здания монтируют вначале нижние, а затем верхние ригели, выполняя работы с соответствующих площадок РШИ. В поперечном направлении ригели укладывают, центрируя их по осям колонн, в продольном направлении - соблюдая равные площадки опирания концов ригеля на консоли колонн (смещение оси ригеля относительно оси колонны, а также разность площадки опирания его концов на консоли колонн не должны превышать ± 5 мм). Вслед за укладкой ригели привариваются к полкам колонн.

6.35. Связевые плиты укладывают на полки ригелей после приварки последних к полкам колонн. В каждой ячейке здания сначала укладывают связевые плиты нижнего, а затем верхнего этажа, выполняя работы с соответствующих площадок РШИ.

На монтаж плиты подаются с помощью специального стропы в наклонном положении, осторожно опускаются между ригелями и укладываются на слой раствора.

В поперечном направлении плиты устанавливаются с соблюдением соосности с колоннами, в направлении перекрываемого пролета - с соблюдением равных площадок опирания концов плиты на полки ригелей (допускаемая несоосность или разность площадок опирания ± 5 мм). Уложенные связевые плиты свариваются друг с другом с помощью накладок.

6.36. После монтажа связевых плит в пролетах между РШИ укладываются плиты перекрытий сначала первого, а затем второго этажей. Плиты перекрытий монтируют аналогично связевым плитам, укладывая на слой цементного раствора .

ТК 1974	Пояснительная записка	СЕРИЯ ИИ-04-0 Выпуск Лист 9 -
------------	-----------------------	----------------------------------------

В отдельных случаях допускается укладка плит насухо с последующей зачеканкой швов раствором.

Плиты, смещенные с растворной постели в период твердения раствора, должны быть приподняты краном, очищены от приставшего раствора и снова установлены на свежий раствор.

Раствор, схватывание которого началось, укладывать в швы запрещается.

6.37. РШИ могут быть переставлены на новую позицию только после обеспечения пространственной развязки каркаса и выполнения работ, предусмотренных пунктами 6.31 + 6.36

6.38. После перестановки РШИ на новую позицию в освободившихся ячейках монтируют плиты перекрытий сначала первого, а затем второго этажа, причем до перекрытия ячейки плитами на перекрытие предварительно подаются материалы, необходимые для устройства перегородок.

Монтаж элементов каркаса при применении одиночных кондукторов.

6.39. Одиночный кондуктор конструкции ЦНИИОМТ состоит из нижней опорной рамы и укрепленных на ней двух стоек из стальных труб. По углам нижней опорной рамы расположены винтовые опоры, с помощью которых кондуктор опирается на перекрытие и при необходимости выверяется по вертикали. В верхней части кондуктора расположена площадка. Площадка телескопическая регулируется по высоте и обеспечивает выполнение монтажных и сварочных работ в уровне нижних ригелей яруса колонн при высотах этажей 3,3; 3,6 и 4,2 м.

На стойках закреплены в трех уровнях разъемные хомуты с регулировочными винтами.

Винты нижнего хомута служат для крепления кондуктора к оголовку нижестоящей колонны. С помощью винтов двух других хомутов производят выверку установленной колонны в плане и по вертикали. Кондуктор позволяет монтировать колонны сечением 300х300 и 400х400 мм. В состав комплекта входят также фасадные площадки, обеспечивающие безопасность выполнения работ со стороны фасада здания.

6.40. Одиночный кондуктор треста Мосоргстрой состоит из двух секций, соединяемых между собой при помощи стяжных винтов и защелки.

Каждая секция состоит из четырех стоек, связанных горизонтальными поясами. С каждой стороны кондуктора имеется по четыре ряда винтов. Нижних два ряда винтов служат для закрепления кондуктора на оголовке нижестоящей колонны. Средний ряд винтов служит для выверки низа устанавливаемой колонны, а верхний — для выверки ее по вертикали. В комплект кондукторов входят фасадные площадки, используемые при монтаже колонн, расположенных по фасаду здания.

6.41. Для обеспечения необходимой устойчивости и пространственной жесткости каркаса в процессе его возведения, а также фронта работ, монтаж рекомендуется производить комплектом оснащения, включающим не менее 12 кондукторов.

6.42. Монтаж элементов каркаса следует вести поэтапно, соблюдая последовательность приведенную на листах 36, 39, 43.

6.43. До начала монтажа колонн на каждом ярусе устанавливаются и закрепляются с помощью винтов на оголовках нижестоящих колонн кондукторы и фасадные площадки. Поднятую краном колонну заводят в хомуты кондуктора и плавно опускают на оголовок нижестоящей колонны. Колонны приводят в проектное положение с помощью винтов кондуктора, обеспечивая соосность устанавливаемой колонны с колонной [] нижнего яруса.

ТК
1974

Пояснительная записка

СЕРИЯ
ИИ-04-0
Выпуск Лист
9 —

По вертикали колонны выверяют с помощью верхних винтов кондуктора. Контроль за точностью приведения колонны в вертикальное положение производят с помощью теодолита по двум осям. Несосность установленных колонн с нижестоящими после выверки не должна превышать ± 5 мм, а отклонение их от вертикали ± 3 мм.

6.44. Вслед за монтажом колонн приступают к монтажу ригелей первого этажа яруса колонн. Ригель укладывают с соблюдением равных площадок опирания его концов на полки колонн и соосности с колонной в поперечном направлении (допускаемое отклонение ± 5 мм). Уложенные ригели привариваются дуговой сваркой к полкам колонн.

6.45. После укладки и приварки ригелей приступают к монтажу связевых плит перекрытий. Укладку плит производят с соблюдением правил, изложенных в п. 6.36.

6.46. После укладки ригелей и связевых плит перекрытия (до снятия кондукторов) необходимо произвести контрольную съемку положения колонн. Колонны, имеющие отклонения свыше допускаемых, должны быть приведены с помощью винтов кондуктора в поле допуска.

6.47. Кондукторы могут быть переставлены на следующую позицию только после укладки и сварки ригелей, укладки связевых плит перекрытия и сварки стыков колонн. После перестановки кондукторов на следующую позицию в освободившихся ячейках монтируют недостающие плиты перекрытия.

6.48. Монтаж диафрагм жесткости с полками производят по ходу монтажа ригелей, а безполочных диафрагм - до укладки перекрывающих их связевых плит.

Установку диафрагм следует производить в соответствии с указаниями п. 6.33 после сварки стыков колонн и освобождения их от временных креплений кондукторов.

При этом для обеспечения временного закрепления колонн вместо кондукторов используются инвентарные горизонтальные распорки или подкосы. Установленные по высоте и вертикали диафрагмы жесткости временно закрепляются и свариваются между собой и с колоннами.

6.49. В случае применения сборных перегородок, последние должны быть установлены до укладки плит перекрытий.

6.50. После окончания монтажа и сварки всех элементов первого этажа яруса колонн приступают к монтажу элементов второго этажа. При применении одиночных кондукторов конструкции Мосоргстроя монтаж элементов каркаса на этаже может также производиться с соблюдением следующей последовательности:

- а) устанавливаются колонны;
- б) укладываются и привариваются к консолям колонн ригели;
- в) укладываются рядовые плиты перекрытия;
- г) после сварки стыков колонн кондукторы переставляются на следующую позицию и в освободившихся ячейках укладываются связевые плиты перекрытия. При соблюдении приведенной последовательности контрольную съемку положения верха колонн необходимо производить после укладки ригелей и рядовых плит первого этажа до перестановки кондукторов на следующую позицию.

д) установку диафрагм жесткости производят согласно п. 6.48.
Монтаж наружных навесных панелей.

6.51. Навесные стены монтируются после возведения и окончательного проектного закрепления несущих конструкций на этаже (захватке).

6.52. До начала монтажа навесных стен, смонтированные несущие конструкции должны быть приняты и оформлены актом приемки. Недостатки и дефекты, обнаруженные при приемке конструкций, следует устранить до начала монтажа панелей.

6.53. Размеры захватки в плане при монтаже панелей соответствуют

ТК 1974	Пояснительная записка	Серия ИИ-04-0	
		Выпуск 9	Лист -

размерам захватки для монтажа несущих элементов здания (температурный блок, секция и т.п.)

Высота захватки назначается в зависимости от наличия простеночных панелей. Стены с простеночными панелями монтируются поэтажно. При ленточном остеклении высота захватки не ограничена и принимается равной или кратной высоте захватки для монтажа несущих конструкций.

6.54. До начала монтажа навесных стен производится разбивка установочных рисков, определяющих проектное положение панелей в продольном и поперечном направлениях и по высоте. Риски для установки панелей в плане разбиваются от соответствующих продольных и поперечных разбивочных осей здания. Риски для установки панелей по высоте разбиваются от монтажного горизонта.

6.55. При использовании башенного крана стены двухрядной разрезки монтируют поэтажно горизонтальными полосами по периметру захватки: сначала последовательно в одном направлении устанавливаются поясные панели, затем простеночные (см. лист 48).

6.56. При использовании самоходных кранов панели монтируются на высоту захватки последовательно на каждом из фасадов (см. лист 47).

6.57. До начала монтажа в поясных панелях следует по шаблону высверлить отверстия диаметром 20мм, глубиной 100мм, предназначенные для крепления простеночных панелей.

Кроме того перед подъемом поясных панелей в трубки на нижней грани следует вставить и расклинить детали типа ММН-3; ММН-II.

6.58. Поясные панели устанавливаются в поперечном направлении путем совмещения внутренней грани панели с упорной гранью шаблона, в продольном направлении — по установочным рискам, а по высоте — по рискам высотных отметок путем совмещения упорной грани

21
углового шаблона с верхней гранью или риской на панели. Панель выверяется в плане в поперечном направлении и по высоте в двух точках, расположенных вблизи ее торцов. Установка панелей по вертикали осуществляется по рейке-отвесу.

6.59. Рекомендуется принимать следующую последовательность установки:

- установка торцов панели по высоте;
- установка панели в плане в продольном и поперечном направлениях;
- установка по вертикали.

6.60. Поясные панели при установке допускается опирать на нижестоящие простеночные панели только при надежном временном закреплении последних, обеспечивающем неизменяемость их положения под воздействием монтажных нагрузок. Если временное крепление простеночных панелей, например, струбцинами, не обеспечивает неизменяемость их положения в процессе монтажа вышележащих поясных панелей, опирать поясные панели на простеночные не рекомендуется. В этом случае шов по поясной панели не заполняется раствором при монтаже, а расширяется изнутри и заделывается снаружи после монтажа стен.

6.61. Поясные панели рекомендуется монтировать с помощью специализированных приспособлений:

- механизированной траверсы;
- траверсы с поддерживающими приспособлениями;
- переставляемых вручную поддерживающих приспособлений.

6.62. Механизированная траверса используется при монтаже наружных навесных панелей в одном потоке с несущими конструкциями. Если монтаж панелей ведется специализированным звеном, рекомендуется применять траверсы с поддерживающими приспособлениями или переставляемые вручную поддерживающие приспособления.

6.63. Механизированная траверса предназначена для подъема и плавного приведения панели на весу в проектное положение по высоте и в плане.

ТК	Пояснительная записка	Серия ИИ-04-0	
		Выпуск 9	Лист —
1974			

Во внутренней полости балки траверсы размещены два гидроцилиндра, штоки которых соединены с растяжками траверсы. Открывая перепускные клапаны гидроцилиндров, монтажник может изменить наклон и высоту подвеса панели. Для перемещения панели в продольном направлении и закрепления ее к колоннам на балке траверсы имеют концевые упоры.

6.64. Монтаж панелей с помощью траверсы выполняется в следующей последовательности:

- панель подается с помощью крана к месту установки таким образом, чтобы упоры траверсы находились между боковыми гранями колонн, а панель была расположена на 3-10 см. выше проектного положения;

- с помощью механизмов траверсы торцы панели последовательно опускают в проектное положение по высоте;

- перемещая один из концевых упоров, панель устанавливают в проектное положение в продольном направлении, затем второй упор доводят до грани колонны, при этом траверса запирается между боковыми гранями колонн;

- в поперечном направлении панель устанавливают с помощью клиновых прокладок, размещаемых в зазоре между ее внутренней гранью и наружной гранью колонны;

- после проектного закрепления панели упоры отводят от граней колонн на 2-5 см и осуществляют расстроповку.

6.65. Траверса с поддерживающими приспособлениями предназначена для подъема, временного закрепления и приведения панели в проектное положение по высоте.

Балка траверсы снабжена двумя поворотными захватами вилочного

типа для закрепления траверсы к плите перекрытия. К нижней части балки траверсы подвешены ручные червячные тали, расстояние между которыми подбирается в зависимости от расположения монтажных петель панели.

6.66. Монтаж панелей выполняется комплектом, включающим не менее двух траверс с поддерживающими приспособлениями. Во время установки и закрепления одной панели кран используется для подачи следующей панели (см. лист 48).

6.67. Монтаж панели с помощью траверсы с поддерживающими приспособлениями осуществляется в следующей последовательности:

- панель, подвешенную на крюках талей траверсы, подают с помощью крана к месту установки;

- захваты траверсы заводят на плиту перекрытия;

- траверсу опускают до зацементирования захватов на плите перекрытия и освобождают кран;

- с помощью ручных червячных талей устанавливают панель в проектное положение;

- после проектного закрепления панели освобождают крюки талей;

- с помощью крана в порядке, обратном указанному, снимают траверсу с плиты перекрытия и подают ее к месту строповки следующей панели.

6.68. Переставляемые вручную поддерживающие приспособления предназначены для временного закрепления и приведения панелей в проектное положение по высоте.

Поддерживающее приспособление состоит из струбцины для крепления его к колоннам, ручной рычажной лебедки и захвата для перестроповки.

6.69. Монтаж панелей выполняется комплектом включающим 6-10 поддерживающих приспособлений.

ТК 1974	Пояснительная записка	Серия ИИ-04-0	
		Выпуск 9	Лист -

6.70. Установка панелей поясных осуществляется с помощью двух поддерживающих приспособлений в следующей последовательности:

- захваты для перестроповки крюками заземляются за монтажные петли панели;
- крюки стропа вводятся в звенья захватов и панель подается краном к месту установки;
- крюки ручных лебедок вводятся в свободные звенья захватов для перестроповки, а крюки стропов освобождаются, после чего край переходит к монтажу следующей панели;
- с помощью ручных лебедок панель устанавливается в проектное положение;
- после проектного закрепления панели освобождают крюки лебедки, а поддерживающее приспособление переставляют.

6.71. Поясные панели, опирающиеся при установке на простеночные панели, временно закрепляются поверху либо к колоннам с помощью двухструбцинных подкосов, либо к плитам перекрытий подкосами со струбцинами или ручными рычажными лебедками.

6.72. Расстроповка поясной панели, опирающейся на простеночную, разрешается только после постоянного закрепления ее низа в соответствии с проектом, выверки и временного закрепления верха панели. Постоянно закреплять верх панели можно после расстроповки.

6.73. Простеночные панели устанавливаются в плане в поперечном направлении путем совмещения наружной грани с гранью нижележащей поясной панели, в продольном направлении - по установочным рискам, определяющим положение ее боковых торцов, а по вертикали - с помощью рейки-отвеса. Вертикальность простеночной панели проверяют по двум граням - внутренней и боковой.

6.74. Временное закрепление простеночных панелей рекомендуется осуществлять к плитам перекрытий подкосами со струбцинами или к нижележащим поясным панелям струбцинами с откидными хомутами (см. лист 45).

7. Сварка стыков.

7.1. Сварщики, допущенные к производству работ, должны утверждаться приказом по строительно-монтажному управлению. Этим же приказом каждому сварщику присваивается условный буквенный или цифровой знак (клеймо) для установления его личной ответственности за качество сварки.

7.2. Перед допуском сварщиков к работе они должны выполнить пробную сварку данных соединений в присутствии мастера по сварке и производителя работ по монтажу.

Результаты указанных технологических испытаний и допуск сварщиков к работе регистрируется в журнале сварочных работ (приложение 3).

7.3. Для ручной дуговой электросварки следует применять электроды с целым неотслоившимся сухим покрытием, удовлетворяющие требованиям ГОСТ 9466-60 "Электроды металлические для дуговой сварки сталей и наплавки. Размеры и общие технологические требования" и ГОСТ 9467-60 "Электроды металлические для дуговой сварки конструкционных и теплоустойчивых сталей. Типы".

Полуавтоматическая сварка голой легированной проволоки и полуавтоматическая электрошлаковая сварка под флюсом стержней арматуры осуществляется с применением проволоки по ГОСТ 2246-70 "Проволока стальная сварочная", флюса по ГОСТ 9087-69 и шнурового асбеста по ГОСТ Г779-72.

Типы и марки электродов, сварочной проволоки и флюса должны удостоверяться сертификатами или паспортами заводов-поставщиков.

г. Москва

ТК 1974	Пояснительная записка	Серия ИИ-04-0
		Выпуск Лист 9 -

На упаковке электродов и мешках с флюсами должны быть заводские ярлыки, а на мотках или катушках сварочной проволоки - заводские бирки.

7.4. Электроды следует хранить на полках в сухом помещении. При длительном (более 3-х месяцев) хранении электродов на складе или на месте производства работ более 5 суток, даже при отсутствии видимой влажности, электроды должны подвергаться прокалке в электрическом шкафу при температуре 180°C в течение часа.

Такая прокалка обязательна и при обнаружении влажности покрытия или интенсивной пористости швов независимо от срока хранения электродов.

7.5. Типы и марка электродов назначаются проектом. Прихватку электродов следует производить электродами тех же марок и с теми же покрытиями, которые предусмотрены для сварки. Замена электродов, гарантирующих более высокую прочность металла шва на электроды, обеспечивающие металл шва меньшей прочностью, не допускается без согласования с проектной организацией.

8.6. Сварочная проволока, применяемая для полуавтоматической сварки не должна иметь резких переломов или перегибов, а поверхность ее - заусенцев.

Проволоку следует наматывать на катушки на специальных намоточных станках. Бухты проволоки, имеющие чистую поверхность, можно использовать без перемотки на катушки. В этом случае следует применять размоточный барабан.

7.7. Контроль качества сварных соединений должен осуществляться мастером, которому это поручено приказом по участку.

Результаты контроля качества сварки заносятся в журнал сварочных работ. Журнал ведется мастером и контролируется производи-

телем работ не реже одного раза в декаду, о чем делаются записи в журнале.

7.8. Сварку следует производить без длительного перерыва после прихватки деталей сопрягаемых элементов, чтобы предупредить коррозию скрепленных прихваткой деталей.

7.9. Дефекты швов должны быть устранены удалением бракованного металла с последующей заваркой и контролем качества наложенных швов.

7.10. Сварку рекомендуется производить при температурах до -20°C . При отрицательных температурах сварка производится по обычной технологии, но при повышенном токе (напряжении дуги). Ток (напряжение дуги) повышают на 1% при падении температуры ниже 0°C на каждые $2,5-3^{\circ}$

Выполняя сварочные работы при неблагоприятных атмосферных условиях, нужно использовать приспособления (шатры, экраны), предохраняющие рабочее место сварщика и зону сварки от попадания осадков, резких порывов ветра.

7.11. При приемке собранных для сварки стыков и выполнении сварки необходимо руководствоваться данными о допускаемых отклонениях в размерах и качестве соединений, приведенными в ГОСТ 10922-64, а также в приложении 4 настоящих Рекомендаций.

Сварка стыков колонн.

7.12. Соединение колонн между собой по высоте производится посредством сварки в стык выпусков стержней продольной рабочей арматуры колонн.

7.13. Для выполнения сварочных соединений выпусков стыкуемых колонн следует, как правило, применять ванную сварку в инвентарных медных формах:

- полуавтоматическую - голый проволокой под флюсом;
- однородную - покрытыми электродами.

7.14. Допускаются также способы дуговой сварки арматурных выпусков

ТК
1974

ПОЯСНИТЕЛЬНАЯ ЗАПИСКА

СЕРИЯ
ИИ-04-0
ВЫПУСК
9
ЛИСТ
-

колонн с применением скоб-подкладок:

а) одноэлектродная сварка покрытыми электродами многослойными швами;

б) полуавтоматическая сварка многослойными швами голой проволокой сплошного сечения.

7.15. Стыкуемые выпуски стержней арматуры колонн, подлежащие сварке, должны быть соосны и не должны иметь искривлений. Несоосность стыкуемых стержней не должна превышать 0,05 номинального диаметра стержня, а перелом осей стержней - 3°.

7.16. Несоосность стыкуемых выпусков стержней арматуры колонн, а также искривления больше допустимых должны быть устранены путем нагрева газовыми горелками. Температура нагрева для правки стержней должна составлять 800±25°С. Не допускается производить правку с помощью местного нагрева незащищенных выпусков стержней при резком ветре, дожде или снеге. При правке выпусков их следует закреплять у торца колонны.

7.17. Нагрев арматуры колонн должен производиться так, чтобы не происходило пересушивания бетона. Для этого следует защищать близко расположенный к зоне нагрева бетон асбестовыми листами и, при необходимости увлажнять эти листы, а также бетон.

7.18. Совмещать оси стыкуемых выпусков арматуры колонн следует механическим способом, но без приложения ударных воздействий.

7.19. Между торцами стыкуемых выпусков арматуры колонн должен быть обеспечен рекомендуемый зазор (разрешается применение максимально допустимого зазора).

7.20. Отрезу концов выпусков арматуры колонн или нагрев

их для правки следует выполнять при помощи керосино-кислородных, пропанбутано-кислородных или ацетилено-кислородных резаков. Резка электрической дугой не допускается.

7.21. При подготовке к сварке концы выпусков арматуры колонн на расстоянии пяти диаметров от торца должны быть очищены и осушены от влаги, снега, льда или инея путем нагревания пламенем газовых горелок до температуры 100-150°С.

7.22. Для снижения вредного влияния сварочных напряжений сварку симметрично расположенных арматурных выпусков колонн рекомендуется выполнять одновременно двумя сварщиками с соблюдением одинаковых режимов сварки. Сварку стыков колонн производить, по возможности, после сварки ригелей и укладки связевых плит или плит перекрытий.

Полуавтоматическая ванная сварка под флюсом стыков выпусков арматуры колонн в инвентарных формах.

7.23. Полуавтоматическая ванная сварка под флюсом рекомендуется как наиболее эффективный способ соединения стыкуемых выпусков арматуры колонн.

7.24. Для полуавтоматической ванной сварки под флюсом стыков выпусков арматуры колонн рекомендуется применять сварочные полуавтоматы типа А-765; А-537 и А-III4М с источником питания дуги с жесткой вольт-амперной характеристикой - преобразователей типа ПСУ-500; ПСТ-500; ВС-500 и др.

7.25. Для сварки применяется сварочная проволока марки СВ-08ГА по ГОСТ 2246-70^{*} диаметром 2,0мм, флюс марки АН-348А или АН-348-АМ по ГОСТ 9087-69^{*}, шнуровой асбест (ГОСТ 1779-72). Флюс перед его употреблением следует прокалывать при температуре 250-300°С в течение 2 часов. Слой флюса при прокалке не должен превышать 45-50мм.

ТК	Пояснительная записка	СЕРИЯ ИИ-04-0	
1974		Выпук	Лист
		9	-

7.26. Для сварки должны применяться инвентарные медные формы с разъемом в вертикальной плоскости, изготовленные из меди марок М1; М2 или М3 по ГОСТ 859-66.*

7.27 Для закрепления элементов форм на стыкуемых стержнях следует применять быстродействующие струбцины. Допускается применение винтовых зажимов и клещей. Для предупреждения скольжения форм при сварке на нижнем свариваемом арматурном выпуске следует закреплять струбцину, служащую опорой для медной формы. При наличии зазоров между поверхностями свариваемых арматурных выпусков и гнезд медной формы, превышающих 2 мм, во избежание вытекания жидкого шлака следует уплотнять зазоры путем намотки на стержни 1-2 колец шнурового или листового асбеста.

7.28. При подготовке под сварку концы стыкуемых стержней должны быть снабжены скосами-разделками (см. листы 55-56). Величину зазора между торцами таких стержней следует принимать в зависимости от конструкции разделки, равной 5-15 или 8-20 мм.

Контроль качества сварки.

7.29. Для получения качественного сварного соединения необходимо контролировать:

I. Перед сваркой:

- исправность сварочного оборудования;
- защиту рабочего места от атмосферных осадков;
- обеспеченность сварщика необходимым инструментом (металлической щеткой, зубилом, молотком, шаблонами и др.)
- качество сварочных материалов (электроды и флюс должны быть прокалены при температуре 200-250°C в течение 1,5ч. сварочная проволока очищена от ржавчины и масла);

- зачистку сварочных кромок от грязи, масла, ржавчины и бетона;
- правильность сборки сварных соединений;
- подготовку стержней под сварку;
- установку инвентарных форм и засыпку флюса;
- подбор режима сварки;
- квалификацию сварщика.

II. В процессе сварки:

- режимы сварки (напряжение дуги, сила тока, скорость подачи сварочной проволоки);
- технику сварки (последовательность наложения швов, направление сварки, вылет электродной проволоки, угол наклона электрода);
- послойную зачистку сварных швов.

III. После сварки:

- зачистку сварных швов от шлака;
- наличие дефектов в сварных швах.

7.30. Наиболее доступным способом выявления дефектов при первичном контроле является визуальный осмотр. Он производится с помощью лупы 5-кратного увеличения. Выявленные при осмотре трещины, несплавления, прожоги, наплывы, незаплавленные кратеры, подрезы глубиной более 1мм недопустимы и требуют исправления.

7.31. К качеству сварных швов, выполняемых полуавтоматической, ручной и электродуговой сваркой, предъявляются следующие требования:

а) в швах не допускаются дефекты в виде трещин, непроваров, несплавлений по кромкам, наплывов, прожогов, незаделанных или невыведенных кратеров, а также пор, шлаковых включений и подрезов, выходящих за пределы допусков;

б) в стыковых соединениях элементов должна быть обеспечена плавность перехода шва на основной металл, предусмотренная проектом;

ТК 1974	ПОЯСНИТЕЛЬНАЯ ЗАПИСКА	СЕРИЯ ИИ-04-0	
		Выпуск 9	Лист -

в) угловые швы должны иметь полный провар корня шва и оплавление с поверхностью соединяемых элементов.

Отклонение катетов угловых швов от размеров, указанных в рабочих чертежах, не должны превышать величин, приведенных ниже.

Величина катета	Допускаемое отклонение размера катета от указанного в чертежах, мм	
	Расчетные швы	Нерасчетные швы
до 8 мм включительно	+ I	+I
более 8 мм	+ 2	±2

7.32. При полуавтоматической и ручной электродуговой сварке в нижнем положении выпуклость углового шва не должна превышать:

при катетах шва до 8 мм -	I,0 мм
при катетах шва 9-12 мм -	I,5 мм
при катетах шва 13 мм и выше -	2,0 мм

Для ручной и полуавтоматической сварки в вертикальном и потолочном положениях выпуклость углового шва не должна превышать 0,25;

- г) каждый шов должен иметь клеймо сварщика;
- д) перед контролем сварной шов и металл вблизи шва должны быть очищены от шлака и окалины, затрудняющих осмотр;
- е) измерение размеров шва производится шаблонами любой конструкции, обеспечивающими необходимую точность измерения и удобство в обращении;
- ж) необходимо тщательно осматривать обнаруженные незаделанные кратеры, так как в них наиболее часто образуются трещины. При обнаружении трещины в кратере необходимо установить ее границы, так как трещина может распространиться и за пределы кратера;

з) дефекты сварных швов отмечают мелом, а затем устраняют.

8. ЗАДЕЛКА СТЫКОВ

8.1. Заделка стыков и швов должна производиться после проверки правильности установки конструкций и приемки сварных соединений между ними.

Заделкой стыков предусматривается:

- антикоррозийная защита стальных закладных деталей;
- замоноличивание стыков раствором (бетоном);
- герметизация стыков мастиками и прокладками.

А. Антикоррозийная защита стальных деталей.

8.2. Металлические монтажные детали и крепления, требующие согласно проекта антикоррозийной защиты, должны поступать на строительную площадку с нанесенным цинковым покрытием. В условиях строительной площадки покрытия должны наноситься лишь на сварные швы и близлежащие к ним участки, нарушенные при сварке закладных деталей, а также на участки деталей, где требуется доводка толщины имеющегося покрытия до проектной величины.

8.3. При нанесении покрытий следует руководствоваться рекомендациями, приведенными во "Временных указаниях по антикоррозийной защите стальных закладных деталей и соединений в крупнопанельных зданиях" СНиП-В.9-73

8.4. В качестве материала для антикоррозийных покрытий закладных деталей и сварных соединений элементов каркаса и стен могут применяться металлизационные цинковые, цинко-алюминиевые покрытия и цинковые протекторные грунты.

8.5. В случае применения металлизационных покрытий, сборные железобетонные конструкции зданий должны поставляться на строительную площад-

ТК 1974	Пояснительная записка	Серия ИИ-04-0	
		Выпуск 9	Лист -

ку с закладными деталями, защищенными антикоррозийным покрытием на заводах, изготавливающих эти конструкции.

С антикоррозийным покрытием должны поставляться также соединительные накладки и связи, привариваемые к закладным деталям в процессе монтажа конструкций.

8.6. Антикоррозийная защита закладных деталей, оцинкованных на заводе способами газопламенного напыления или электрометаллизации в условиях строительной площадки должна производиться аналогичным методом (то есть металлизацией), а деталей защищенных на заводе горячим оцинкованием или гальванизацией — протекторными грунтами.

8.7. На строительной площадке антикоррозийную защиту сварных соединений рекомендуется выполнять не позднее чем через 3 дня после выполнения сварочных работ, так как при длительном перерыве на сварных соединениях появляются окисные пленки и налеты ржавчины, удаление которых требует дополнительных затрат труда.

8.8. Перед нанесением покрытий поверхности закладных деталей необходимо очистить тщательно до металлического блеска от шлака и налетов копоти, образовавшихся при выполнении сварочных работ, остатков раствора или бетона, грязи. Зачистка поверхностей производится механическими или ручными металлическими щетками, а удаление сварочного шлака и т.п. — с помощью молотка или зубила.

8.9. Нанесение металлизационных покрытий на сварные соединения в условиях строительства рекомендуется осуществлять способом газопламенного напыления. Допускается также применение способа электрометаллизации.

8.10. Для газопламенного напыления цинковых и цинко-алюми-

ниевых покрытий в условиях строительства рекомендуется применять агрегат, состоящий из установки газопламенного напыления УПН-6, компрессора, производительностью до $0,5 \text{ м}^3/\text{мин}$ (типа СО-7 и др) дополнительного масловлагодетелителя с регулятором давления сжатого воздуха, баллона для пропан-бутана или ацетилена с редуктором, тележки для перевозки баллона и соединительных шлангов.

8.11. Выполнение процесса металлизации с помощью установки УПН-6 должно производиться операторами-металлизаторами, прошедшими обучение. Эксплуатацию установки необходимо выполнять в соответствии с инструкцией завода-изготовителя.

8.12. Нанесение цинковых протекторных грунтов на подготовленные закладные детали в условиях строительной площадки следует выполнять с помощью кистей. Для приготовления и нанесения таких покрытий в любое время года рекомендуется ручной комбинированный бачок РКБ-1 Мосоргстроя Главмосстроя.

В комплекте бачка имеются стальная торцовая щетка для очистки покрываемых деталей и филичатая щетинная кисть шириной 50-60 мм для нанесения антикоррозийного покрытия.

8.13. Цинковый протекторный грунт должен наноситься на сухие поверхности деталей.

При мокрой погоде защищаемые поверхности должны быть предварительно просушены; а при отрицательной температуре и подогреты пламенем газовой горелки или аппаратом типа ФЭН,

Б. Замоноличивание стыков и швов раствором и бетонной смесью.

Общие положения.

8.14. Замоноличивание стыков раствором или бетонной смесью

ТК
1974

Пояснительная записка

СЕРИЯ
ИИ-04-0
Выпуск лист
9 —

производится после установки сборных железобетонных конструкций каркаса и металлических монтажных деталей в проектное положение, выполнения сварочных работ и проведения мероприятий по антикоррозийной защите.

8.15. Раствор и бетонную смесь для замоноличивания стыков рекомендуется готовить преимущественно централизованным способом. Приобъектное приготовление этих материалов допускается в случаях отдаленного расположения завода от объекта и при использовании быстросхватывающихся смесей. Приготовление раствора и бетонной смеси на объекте рекомендуется производить из сухих смесей.

8.16. При выдаче заказа заводу на приготовление растворной или бетонной смеси монтирующая организация должна указать: требуемую марку раствора (бетона) и возраст, в котором должна быть достигнута соответствующая марка; разновидность цемента и его марку; наибольшую крупность щебня или гравия; наименование и количество специальных добавок; подвижность смеси на месте выгрузки; объем одновременно отгружаемых порций смеси; температуру смеси; режим твердения.

8.17. Завод-изготовитель должен сопровождать каждую партию растворной и бетонной смеси документом, в котором указывается: наименование и адрес завода-изготовителя; номер документа; номер заказа; марка бетонной (растворной) смеси и ее температура; наибольшая крупность заполнителя; наименование и количество специальных добавок; подвижность смеси; вес или объем отпущенной смеси; дата и час отправки смеси; номер контрольных бетонных или растворных образцов.

8.18. Транспортировать бетонную (растворную) смесь от места приготовления до места укладки следует по возможности без перегрузок. В процессе доставки смесь необходимо защищать от атмосферных осадков и от замерзания, а также не допускать потери цементного молока.

8.19. Бетонная (растворная) смесь, доставленная с завода или приготовленная на месте, должна быть израсходована не позднее, чем через 2 часа после ее приготовления.

Производство работ в летних условиях.

8.20. Для заделки стыков рекомендуется применять бетонную или растворную смесь, ориентировочные составы которых приведены в таблице 3.

Таблица 3

Рекомендуемые составы бетонной смеси и раствора.

Материалы	Характеристика материалов	Расход материалов кг на 1 м ³ смеси				
		бетонной М 200	Растворной			
			М-50	М-100	М-200	М-300
1	2	3	4	5	6	7
Портландцемент, быстротвердеющий портландцемент или шлакопортландцемент	Марка 400 и более (ГОСТ 10178-62)	350	160	280	365	440
Песок (группы, крупный или средний)	ГОСТ 8736-67	800	1100	980	870	780
Щебень или гравий фракции 5-20мм	ГОСТ 8267-64	1200	-	-	-	-
Вода	ГОСТ 2874-54	170-190	100	150-200	250	280

8.21. Подвижность растворной смеси, подаваемой в стык насосом, определяется опытным путем. Подвижность бетонной смеси, укладываемой в стык

ТК	Пояснительная записка	Серия ИИ-04-0	
1974		Выпуск 9	Лист -

насосом, определяется опытным путем. Подвижность бетонной смеси, укладываемой в стык вручную, должна составлять 6-8 см по осадке стандартного конуса, а растворной смеси - не более 8 см по погружению стандартного конуса.

8.22. Рекомендуемые составы должны быть предварительно проверены в лаборатории путем испытания образцов-кубиков, изготовленных с применением цемента и заполнителей, предназначенных для заделки стыков.

8.23. Для приобъектного приготовления бетонных смесей рекомендуются бетоносмесители С-674 и С-675, а для растворных смесей-растворосмесители С-772, С-635А, С-588 и УМ-80. Для приготовления бетонной смеси с максимальной крупностью заполнителя 40 мм и раствора могут использоваться смесители С-868.

8.24 Приготовление раствора и бетонной смеси с максимальной крупностью заполнителя 40 мм из сухих смесей рекомендуется производить в агрегате АРБ-55 конструкции СКБ Мосстроя (р.ч. № 2630). Агрегат АРБ-55 имеет турбулентный смеситель С-868, дозаторы сухой смеси и воды, которые сблокированы в утепленной будке.

8.25. Очистку загрязненных полостей стыков рекомендуется производить с помощью металлических скребков и щеток с дальнейшей продувкой полостей струей сжатого воздуха или промывкой струей воды. Скопление воды после промывки и посторонние предметы должны быть удалены.

8.26. Узлы сопряжений сборных железобетонных конструкций каркаса, подлежащие замоноличиванию, следует ограждать инвентарной опалубкой. Поверхности опалубки, прилегающие к укладываемому бетону, должны покрываться смазкой (смесь из чистого веретенного

или машинного масла с соляровым в соотношении 1:3 по объему, водный раствор подмыльно-щелочных отходов мыловаренного производства или другие проверенные смазки, не портящие внешнего вида конструкции). Щели между бетоном и опалубкой, а также в местах соединения щитов опалубки должны быть тщательно уплотнены паклей, резиновыми прокладками и пр. во избежание вытекания цементного молока и раствора.

8.27. Для подачи в стыки раствора, имеющего высокую подвижность, могут быть рекомендованы серийно выпускаемые установки С-854 и С-855 и растворонасос С-1042, а для менее подвижного раствора (6-8 см по стандартному конусу СтройЦНИИ) - прямоточные растворонасосы, переоборудуемые из серийных противоточных с добавлением приставки ЭМЗ НИИ Мосстроя. Растворонасосы взамен ручного труда рекомендуется применять при наличии достаточного фронта работ и соответствующем экономическом обосновании. Подача в стыки бетона с крупностью заполнителя более 10 мм производится вручную.

Технические характеристики установок и прямоточных растворонасосов для подачи в стыки растворов приведены в таблице 4.

Таблица 4

Наименование показателя	Установки		Растворонасосы			
	С-854	С-855	С-1042	Прямоточные на базе		
	2	3	4	С-683 5	С-684 6	
Производительность ^{х)} , м ³ /час	до 2	до 4	до 1	до 1,5	до 3	
Максимальное рабочее давление, атм	15	15	10	15	15	
Дальность подачи раствора ^{х)} , м	по горизонтали		до 50	до 150	до 50	до 150
	по вертикали		до 15	до 30	до 15	до 30
Размер ячейки сита, мм	5x5	5x5	5x5	10x10	10x10	

ТК 1974	Пояснительная записка	Серия ИИ-04-0
		Выпуск 9

 I 1 2 1 3 1 4 1 5 1 6

Габаритные размеры, мм:					
длина	3000	3000	900	1565	1565
ширина	800	800	450	900	900
высота	1200	1200	560	1500	1500
Вес, т	0,45	0,59	0,10	0,30	0,30

х) В таблице указаны максимальные производительности и дальности подачи раствора для наиболее удобоперекачиваемых растворов, имеющих высокую подвижность от 11 см и более. Для менее подвижных растворов эти показатели будут ниже.

8.28. Работы по заполнению стыков элементов каркаса и навесных стен необходимо выполнять в соответствии с рекомендациями, приведенными на листах 61+64.

В. Герметизация стыков наружных стеновых панелей.

8.29. Герметизация стыков наружных стеновых панелей может производиться нетвердеющими или вулканизирующими мастиками и упругими прокладками. Характеристики этих материалов приведены в таблице приложения 5.

Герметизация стыков нетвердеющими мастиками.

8.30. Для герметизации стыков нетвердеющими мастиками применяется полиизобутиленовая мастика УМС-50 (ГОСТ 14791-69) или полиизобутиленовая стирольная мастика МПС.

Мастика УМС-50 хорошо сопротивляется знакопеременным многократным деформациям без потери своих герметизирующих свойств, устойчива против воздействия разрушающих факторов внешней среды, что оп-

ределяет длительный срок ее службы. Перед нанесением мастики кромки панелей и устье стыка должны быть тщательно очищены и просушены, а поверхность предварительно (в заводских условиях) покрыта грунтовочными материалами.

8.31. Мастика УМС-50 обладает значительной вязкостью. Чтобы выдавить эту мастику из шприца в стык необходимо ее подогреть. Вязкость мастики при этом значительно снижается, что позволяет выдавливать их из шприца с помощью передвижного компрессора СО-7, развивающего рабочее давление до 7 кг/см². Рекомендуемые температуры нагрева мастики даны в нижеприведенной таблице.

----- Температура наружного воздуха в °С -----	----- Температура нагрева мастики в °С -----
От + 20 до + 10	80-90
От + 10 до 0	90-100
От + 0 до - 10	100-110
От - 10 до - 20	110-120

8.32. Для централизованной зарядки большого количества сменных гильз шприцев нетвердеющими мастиками рекомендуется разработанная ВНИИНСМ установка, выпускаемая Кемеровским заводом "Стройман". Для заправки гильз в условиях строительной площадки рекомендуется малогабаритные заправщики конструкции ЦНИИОМШ (черт. 1484).

8.33. Разогрев мастики в гильзах до требуемой температуры рекомендуется осуществлять в термостатах конструкции ВНИИНСМ (черт.2302)

Г. ПУСКОВ

Техническая характеристика термостата ВНИИНСМ

Емкость термостата, шт. гильз	- 21
Размеры загружаемых гильз, мм:	
длина	- 500 ± 5
диаметр	- 100 ± 2
Температура нагрева мастики, °С	- 80-120
Вес термостата, кг	- 265

8.34. Перед герметизацией стыки должны быть очищены от наплывов раствора, грязи, пыли с помощью скребков, шпателей и сжатого воздуха.

Мокрые поверхности рекомендуется подсушивать пламенем газовой горелки ЦНИИОМТ (черт. 808), которая применяется в комплекте с баллоном для горючего газа (пропан-бутан), редуктором РД-2АМ или РД-1БМ и шлангами.

8.35. Заполнение стыков мастикой рекомендуется производить с помощью пневматических шприцов ЦНИИОМТ (выпускается серийно Конаковским заводом механизированного инструмента). Гильзу с мастикой и поршнем закладывают в шприц между торцовыми крышками. С помощью сжатого воздуха, поступающего по шлангу от компрессора, типа СО-7 (О-38Б) мастика выдавливается из наконечника шприца в полость стыка и наносится в стыки непрерывным валиком требуемого размера (15х15 или 20х20 мм).

Техническая характеристика пневмошприца ЦНИИОМТ

Необходимое давление сжатого воздуха, кг/см ²	-3-7 (в зависимости от вязкости мастики)
----------------------------------------------------------	------------------------------------------

Средняя скорость выдавливания мастики, л/мин	- 0,675
Емкость гильз, л	- 3,3
Время затрачиваемое на замену гильз, сек	- 11
Вес заряженного шприца, кг	- 9-7
Размеры используемых гильз, мм:	
длина	- 500 ± 2
наружный диаметр	- 100 ± 2

8.36. В зависимости от назначения мастика МПС выпускается двух видов с индексами "Д" и "О", отличающихся количеством растворителя. Мастика МПС с индексом "Д" предназначена для герметизации стыков наружных панелей. Мастика МПС с индексом "О" используется для герметизации оконных и дверных блоков. Мастика МПС поступает на строительные объекты готовая к употреблению.

8.37. Работы по герметизации стыков панелей мастикой МПС могут выполняться также, как и мастикой УМС-50, а также с помощью электрогерметизаторов. В летних условиях герметизацию можно проводить без подогрева мастики, а в зимнее время ее достаточно подогревать до температуры +20 - +50°С. Этим она выгодно отличается от мастики УМС-50.

Сразу же после нанесения мастика должна быть плотно прижата к боковым кромкам панели с помощью специальной расшивки.

Снаружи нетвердеющие мастики защищают от ультрафиолетовых лучей цементно-песчаным раствором или пленочными материалами.

Герметизация стыков вулканизирующимися мастиками.

8.38. Вулканизирующиеся мастики следует наносить, как правило, на упругое основание пленкой толщиной не менее 2-3 мм.

К применению рекомендуются вулканизирующиеся мастики У-30М, УТ-35, ГС-1, ЦПЛ-2, а также новые, освоенные промышленностью КБ-0,5 и АМ-0,5.

ТК 1974	Пояснительная записка	Серия ИИ-04-0	
		Выпуск 9	Лист -

8.39. Наиболее распространенная мастика У-30М готовится путем смешивания пасты У-30 с пастой № 9. При смешивании добавляют дифенилгуанидин (ДФР) и разжижитель Р-5. Мастику ГС-1 готовят, смешивая пасту Г-1 и отверждающую пасту Б-1. Аналогичным образом готовят и другие многосоставные герметики, всегда тщательно перемешивая компоненты.

Перемешивание основной и отверждающих паст и растворителя в условиях стройплощадки производят с помощью электродрелей. В электродрель устанавливается либо сверло, либо стержень с приваренными к нему лопатками для перемешивания.

8.40. На стыкуемые поверхности вулканизирующиеся мастики рекомендуются наносить пневматическими (черт. 499-7Г) или ручными (черт. 330), конструкции ЦНИИОМ III, шприцами.

Последние применяют при незначительных объемах работ.

Технические характеристики шприцов для вулканизирующихся мастик.

Наименование показателей	Едн. изм.	Пневматический шприц	Ручной шприц
Полезная емкость	л	1,25; 1,75; 2,25	0,8
Ход поршня	мм	250; 350; 450	280
Диаметр поршня	мм	80	60
Рабочее давление	кг/см ²	до 5	-
Вес (без мастики)	кг	1,86; 1,93; 2	1,6

8.41. Пневматический шприц наполняют предварительно подготовленной мастикой на рабочем месте. Под давлением сжатого воздуха от компрессора производительность 0,25-0,5 м³/мин мастики наносят на поверхности стыков, подготовленные так же как для нетвер-

деющих мастик. Толщина самого тонкого слоя мастики не должна быть менее 3 мм. Ширина контакта пленки мастики с бетонной поверхностью панели должна быть не менее 20 мм с каждой стороны.

8.42. Ручной шприц в отличие от пневматического не требует для работы компрессора. Выдавливание мастики из шприца производится путем нажатия на курок подающего механизма и передвигания штока с поршнем вдоль цилиндра шприца.

8.43. По окончании работы, не позже чем через 3-3,5 часа очистку гильзы и наконечников шприцев от завулканизовавшейся мастики необходимо производить ветошью смоченной в сольвенте, ацетоне, этилацетате или разбавителе Р-5, в зависимости от типа вулканизирующейся мастики.

8.44. Недостатком вулканизирующихся мастик является ограничение применения их в зимнее время. Скорость и качество вулканизации соответствуют паспортным данным только при положительных температурах. Процесс вулканизации протекает и при отрицательных температурах, но в резко замедленной форме. Поэтому герметизацию стыков вулканизирующимися мастиками не рекомендуется производить при температуре ниже - 5°С.

Герметизация стыков уплотняющими прокладками.

8.45. Наряду с мастичными материалами для герметизации стыков навесных стен следует применять уплотняющие пористые прокладки: поризол с мастикой изол или гернит с мастикой КН-2 и КН-3. Допускается также применение пористой прокладки ПРП с мастикой изол.

8.46. Прокладки поризола, гернита или ПРП доставляют на объект связками, а обмазочные мастики рабочей консистенции - в герметически закрытых емкостях.

8.47. Перед герметизацией стыков торцы стыкуемых панелей должны быть очищены от грязи, пыли, а зимой также от снега и наледи.

Перед укладкой в стыки прокладок, стыкуемые поверхности покрывают мастикой изол или КН-2, КН-3 в зависимости от типа прокладок.

8.48. Нанесение мастики изол рекомендуется производить механизированным способом с помощью установки СО-2I (С-562А) и др. Мастика изол заливается в бачки установки и после закрывания крышек бачков с помощью сжатого воздуха от компрессора по шлангам, минуя форсунку удочки наносятся на поверхности.

8.49. При укладке прокладок в горизонтальные стыки следует руководствоваться следующими правилами. Непосредственно перед установкой верхних панелей прокладку обмазывают мастикой. После этого панель опускают на уложенные маяки-прокладки.

Чтобы не сдвинуть наклеенные прокладки, панель следует осторожно подводить и устанавливать в проектное положение.

8.50. Прокладки поризола, ПРП или гернита, как для горизонтальных, так и вертикальных стыков, отбирают такой толщины, чтобы в стыке они были сжаты на 30-50%.

8.51. Герметизация вертикальных стыков производится в следующем порядке:

Торцы стыкуемых поверхностей очищаются, а затем плоскости между которыми устанавливается прокладка, грунтуются.

Прокладку подвешивают в свободном состоянии в колодце стыка и покрывают ее мастикой с двух сторон. После этого прокладку укладывают в зазор стыка с помощью специальных заправщиков ЭКБ ЦНИИОМШ.

Прокладки устанавливают без разрывов, стыковку их производят на "ус" и склеивают мастикой.

В зимних условиях прокладки перед их использованием необходимо выдерживать в отапливаемом помещении.

8.52. Герметизацию стыков можно производить поэтапно либо по окончании монтажа здания.

При поэтажной герметизации стыков, работы выполняются с использованием переставных площадок. Для герметизации стыков по окончании монтажа могут быть использованы самоподъемные люльки.

При производстве работ по герметизации стыков следует руководствоваться "Указаниями по герметизации стыков при монтаже строительных конструкций" СН 420-7I, введенных в действие с I.X. 7I года.

9. ОСОБЕННОСТИ ЗАДЕЛКИ СТЫКОВ В ЗИМНИХ УСЛОВИЯХ

9.1. Зимние условия выполнения работ определяются среднесуточной температурой воздуха ниже +5°C и минимальной суточной температурой ниже 0°C.

При температуре ниже -30°C производить заделку стыков не рекомендуется.

9.2. В связи с тем, что технология заделки стыков в зимнее время усложняется проект производства работ в зимних условиях должен быть разработан более детально, чем в теплое время года, с указанием способов осуществления всех операций; характеристикой соответствующих технологических режимов, а также специальных правил техники безопасности.

9.3. При всех способах заделки стыков в зимних условиях наиболее эффективно использование для бетонов и растворов высококачественных портландцементов марки не ниже 400. Применение шлакопортландцементов допускается при тепловой обработке бетона с учетом большей (на 30-50%) длительности прогрева.

9.4. При подборе состава бетона, приготовлении, транспортировании и укладке бетонной (растворной) смеси, производстве работ по электроподуву бетона и электрообогреву, выборе и расчете электрооборудования необходимо руководствоваться требованиями СНиП II-V. I-70

ТК 1974	Пояснительная записка	СЕРИЯ ИИ-04-0 ВЫПУСК ЛМСТ 9
------------	-----------------------	--------------------------------------

и "Руководством по электропрогреву бетонных и железобетонных конструкций и изделий", Стройиздат, М., 1964.

9.5. Очистку от снега стыкуемых поверхностей можно производить механическими щетками, например, типа МСР-17, выпускаемой Тульским заводом "Строймеханизация". Удаление наледей рекомендуется осуществлять струей горячего воздуха от калорифера любой системы, либо с помощью греющей опалубки. Использование пара и горячей воды запрещается.

9.6. Узел заделки колонны в фундамент замоноличивается без предварительного отогрева стыкуемых элементов с электропрогревом укладываемого бетона. Замоноличивание производится в два этапа.

На первом этапе осуществляется устройство выравнивающего слоя под колонну в стакане фундамента. На дно стакана укладываются стержневые электроды с отгибами длиной около 100 мм. Электроды закрепляются к бетону лепешками гипсового теста, подключаются к сети пониженного напряжения, питаемой специальным пониженным трансформатором для электропрогрева бетона и на них подается напряжение не более 5 В. После этого производится укладка и уплотнение бетона (раствора) выравнивающего слоя. Бетонная смесь, попадая между разноименными электродами, сразу начинает нагреваться вследствие прохождения через нее переменного тока и за счет теплопередачи отогревает прилежащие замороженные участки бетона фундамента. По окончании уплотнения и разравнивания на поверхность выравнивающего слоя необходимо уложить паронизоляцию и утеплитель. Допускается укладка на поверхность выравнивающего слоя доски толщиной 40-50 мм.

По окончании прогрева выравнивающего слоя укрытие с его верхней поверхности должно быть удалено. На боковые поверхности

стыка укладываются стержневые электроды, закрепляются лепешками гипсового теста и подключаются к разным фазам сети пониженного трансформатора. После подачи на электроды напряжения (не более 5 В) следует забетонировать стык колонны в стакане, укрыть верхнюю поверхность свежеложенного бетона стыка паронизоляцией и утеплителем, либо досками толщиной не менее 40 мм.

Скорость подъема температуры бетона заделки на обоих этапах должна составлять 15-20°C в час, температура изотермического прогрева 70-75°C, продолжительность изотермического прогрева при этой температуре 8-16 часов. При выдерживании указанного режима бетон после остывания достигает примерно 70% от R_{28} в зависимости от продолжительности изотермического прогрева. В результате последующего 28-суточного выдерживания при температуре 18-20°C прочность бетона достигает примерно 100% от R_{28} .

Выдерживание указанного температурного режима обеспечивается регулированием величины напряжения на электродах путем переключения ступеней на низкой стороне пониженного трансформатора, а при необходимости и периодическим отключением напряжения.

Контроль температуры бетона осуществляется с помощью технических термометров.

Все стыки, электроды которых подключены к одному пониженному трансформатору, должны быть забетонированы смесью из одного замеса на протяжении не более 1 часа.

Бетонирование стыков при находящихся под напряжением электродах допускается при условии, что бетонщики работают в резиновых сапогах или галошах и резиновых перчатках, под наблюдением мастера. Напряжение на электродах не должно превышать 5 В.

ТК 1974	Пояснительная записка	СЕРИЯ ИИ-04-0	
		ВЫПУСК 9	ЛИСТ —

9.7. Стыки колонн, стыки ригелей с колоннами, узлы сопряжения связевых плит с колоннами и ригелями и горизонтальные стыки сплошных диафрагм жесткости рекомендуется замоноличивать с предварительным отогревом стыкуемых элементов и прогревом бетона заделки в греющей опалубке.

Греющая опалубка состоит из трехслойных щитов. Внутренний слой, обращенный к бетону, представляет собой стальной лист, наружный - также стальной лист или лист фанеры. В полости между листами размещаются электронагреватели, между нагревателями и наружным листом укладывается теплоизоляционный материал.

Для каждого стыка предусматривается комплект щитов греющей опалубки, которые крепятся к стыкуемым элементам. Вначале производится отогрев замороженных стыкуемых элементов, затем полость стыка бетонируется через отверстия (воронки) в щитах, после чего производится прогрев бетона заделки до приобретения бетоном требуемой прочности.

В качестве электронагревателей рекомендуется использовать:

- проволочные нагреватели из нихромовой проволоки диаметром 0,8-3мм, намотанной на асбоцементный лист с одной его стороны обращенной к бетону;
- греющий кабель типа КНМС;
- трубчатые электронагреватели (ТЭН"ы) заводского изготовления;
- сетчатые нагреватели, представляющие собой полосы тканей латунной сетки, соединенные последовательно.

Нагревательные элементы- витки нихромовой проволоки, ТЭН"ы, полосы сетки- следует размещать в щитах опалубки в горизонтальном направлении. Для равномерного отогрева стыкуемых элементов рекомендуется размещать нагреватели в верхней и нижней зонах щитов более часто.

Для стыка колонн рекомендуется следующее соотношение:

- в верхней зоне высотой 25% от общей высоты щита - 30%
- в средней зоне высотой 55% от общей высоты щита - 40%
- в нижней зоне высотой 20% от общей высоты щита - 30%.

Тепловой электрический расчет греющей опалубки следует выполнять по методике, приведенной в "Руководстве по применению опалубки для возведения монолитных железобетонных конструкций", М., Стройиздат, 1974г.

Расчет сетчатых нагревателей производится по методике, разработанной НИИЖБ"ом.

9.8. После установки опалубки на стык осуществляется предварительный отогрев стыкуемых элементов, продолжительность которого указана в табл (лист 66), затем через воронки, в полость стыка загружается бетонная (растворная) смесь и уплотняется вибрацией. При необходимости зачеканки узких полостей в стыках колонн, ригелей с колоннами и т.п. соответствующие щиты по окончании отогрева снимают и после зачеканки устанавливают снова для бетонирования остальной части полости стыка и последующего обогрева бетона заделки.

Примеры размещения щитов греющей опалубки приведены в табл (листы 66-67). Там же даны требуемые величины мощности электронагревателей, одинаковые при любой температуре воздуха в пределах от 0 до -30°С. Необходимая температура бетона стыкуемых элементов достигается различной продолжительностью отогрева. Аналогично, при разной температуре воздуха продолжительность подъема температуры заделки бетона будет различной. При этом скорость подъема температуры не должна превышать 20°С в час. После достижения бетоном заделки температуры изотермического обогрева, составляет 70-75°С. Эта температура выдерживается в течение необходимого времени (10-20 часов) с помощью простейшей степени автоматического регулирования с биметаллическими датчиками на контакте опалубки с бетоном и реле, отключающем напряжение при

ТК
1974

Пояснительная записка

Серия
ИИ-04-0
Выпукк
9
Лист
-

достижении предельно допустимой температуры.

При указанном выше температурном режиме обогрева в греющей опалубке бетон заделки приобретает по окончании тепловой обработки 50-70% от R_{28} (в зависимости от продолжительности изотермического обогрева). Через 28 суток последующего твердения при 18-20°C прочность бетона достигает примерно 100% от R_{28} .

9.9. При электродном прогреве и обогреве в греющей опалубке контроль прочности бетона осуществляется путем контроля за выдерживанием температурного режима и проверки марочной прочности бетона путем выдерживания в нормально-влажных условиях и испытания контрольных образцов в соответствии с ГОСТ 18105-72.

9.10. Стыки диафрагм жесткости, диафрагм жесткости с колоннами, стеновых панелей замоноличиваются бетоном (раствором) с противоморозными добавками - поташем, нитритом натрия. Замоноличивание стыков бетоном с противоморозными добавками следует осуществлять в соответствии с требованиями "Руководства по применению бетонов с противоморозными добавками", Стройиздат, М., 1968г. и "Инструкции по производству бетонных работ в зимнее время с применением комплексной добавки нитрита кальция и мочевины (НКМ)" ВНИИСТ, 1972г.

г. Москва

ТК 1974	Пояснительная записка	СЕРИЯ ИИ-04-0	
		Выпуск 9	Лист —

А К Т № _____

НА ВЫПОЛНЕНИЕ ГЕОДЕЗИЧЕСКИХ РАЗБИВОЧНЫХ РАБОТ

" _____ " 197 г. г. _____

Мы, нижеподписавшиеся, с одной стороны представители(ль) _____

_____ /наименование организации, должность, Ф.И.О./

и с другой стороны представители (ль) _____

_____ /наименование организации,

_____ составили настоящий акт в том, _____
должность, фамилия, И.О./

что в соответствии с распоряжением от " _____ " 197 г.

_____ /наименование организации или Ф.И.О. должностного лица/

" _____ " 197 г. первый(е) сдали, вторые (ой) принял в натуре

_____ /вид разбивочных работ/

_____ корпуса, № _____

_____ /район застройки, квартал, улица/

Разбивка произведена по _____ /проектная документация,

_____ исходные геодезические данные/

Краткое содержание выполненных работ _____ /методика, инструменты,

_____ знаки закрепления, объем и т.п./

_____ Схема разбивки осей прилагается.

В процессе приемок осуществлен полевой контроль данных, приведенных на прилагаемой схеме.

Краткое описание существа методики контроля, его объем _____

Результаты контроля приведены в приложении _____

_____ /отмечены красной тушью и т.п./

Заключение комиссии:

Исполнительная схема оформлена _____ /хорошо, удовлетворительно, плохо/

Полевые геодезические работы выполнены технически правильно (с требуемой точностью или на низком техническом уровне)

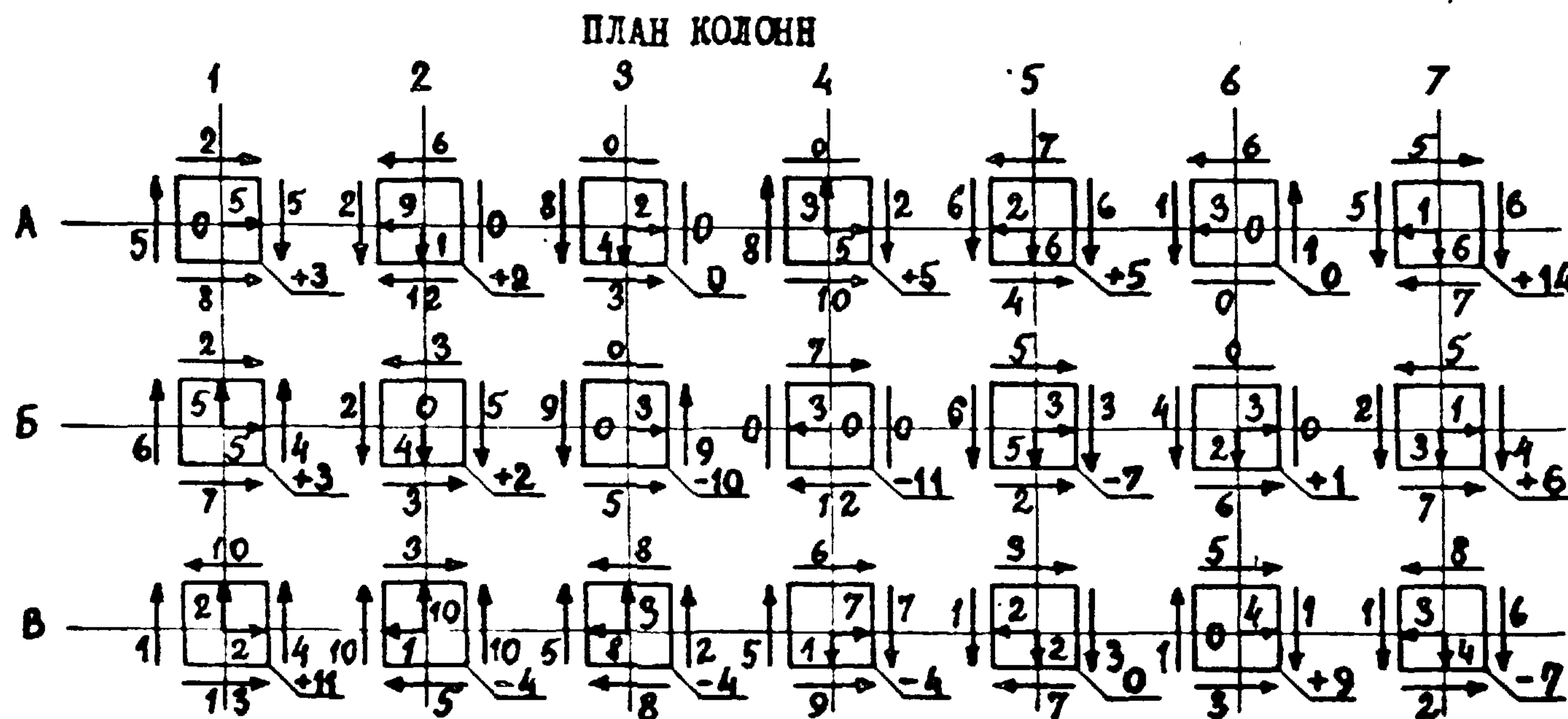
Приведенные на схеме данные _____ соответствуют действительности.
/не соответствуют/

ВЫВОДЫ: Разбивка осей _____ принимается
не принимается.

Приложение № 2.

ИСПОЛНИТЕЛЬНАЯ ГЕОДЕЗИЧЕСКАЯ СХЕМА ПЛАНОВОГО И ВЫСОТНОГО ПОЛОЖЕНИЯ КОЛОНН

_____ /Наименование и адрес строительного объекта/



Условные обозначения: 1- по контуру оголовка показано отклонение грани оголовников от разбивочных осей, в мм

2- в контуре показано отклонение центра оголовника от разбивочных осей, в мм

3- на выносках показано высотное положение оголовников-колонн в мм.

ТК
1974

Пояснительная записка

СЕРИЯ
ИИ-04-0
Выпук Лист
9 -

Форма журнала сварочных работ.
Организация выполняющая работу _____

Объект строительства _____

Дата выполнения работ	Наименование соединяемых железобетонных элементов и марок стали	Место или № / по чертежу или схеме/ стыкуемого элемента	Отметка о сдаче и приемке узла под сварку	Номера сертификатов и марки изменяемых материалов /сварочная проволока, флюс, электроды, графит/	Род тока и полярность	Атмосферные условия при сварке/температура воздуха, скорость ветра, осадки/	Фамилия, инициалы сварщика, № удостоверения и клеймо	Результат испытаний контрольного образца. Обнаруженные дефекты и направление сварочных соединений	Подпись сварщика	Подпись свидетеля	Замечания по контрольной проверке /производитель работ и др./
1	2	3	4	5	6	7	8	9	10	11	12

ПРИМЕЧАНИЕ: К журналу прилагаются чертежи или схемы узлов с указанием номеров сварных швов

Руководитель сварочных работ _____ /подпись/

Приемщик /контрольный мастер/ _____ /подпись/

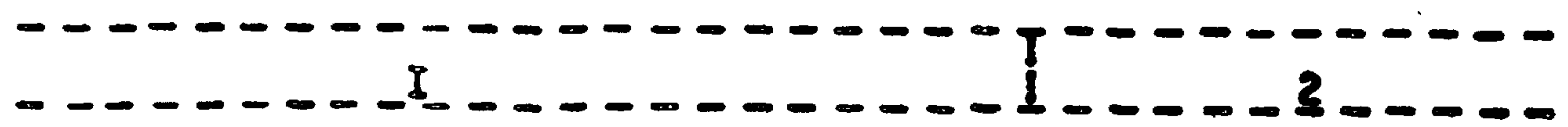
ТК
1974

Пояснительная записка

СЕРИЯ
ИИ-04-0
Выпуск Лист
9 -

Допускаемые отклонения размеров сварных соединений от проектных и смещение осей стержней в стыках (размеры в долях номинального диаметра).

Показатели	Допускаемые отклонения
Смещение линии, соединяющей центры круглых накладок относительно оси стыкуемых стержней при сварке односторонними швами	Не более 0,1
Отклонение длины круглых накладок и желобчатых подкладок сварных стыков	0,5
Смещение накладок от оси сварного стыка в продольном направлении	0,5
Смещение стальных подкладок и медных форм от оси сварного стыка в продольном направлении направлении	0,1
Смещение осей стержней в стыках при ванной сварке на съемных формах	Не более 0,05
То же, при прочих видах сварки	Не более 0,1
Отклонение длины фланговых швов	0,5
Уменьшение высоты флангового шва за вычетом местного недровара	- 0,05



Отклонение ширины флангового шва на длине не более 2 - 0,1

Перелом осей стержней в стыках не должен превышать 3°

х) Выписка из ГОСТ 10922-64: -"Арматура и закладные детали сварные для железобетонных конструкций. Технические требования и методы испытания".

ТК
1974

Пояснительная записка

Серия ИИ-04-0	
Выпуск 9	Лист -

ХАРАКТЕРИСТИКА ГЕРМЕТИЗИРУЮЩИХ МАТЕРИАЛОВ

Марка материала	ГОСТ или технические условия	Цвет	Температурные пределы сохранения основных свойств, °С	Относительное удлинение, в %	Сжатие в рабочем состоянии, %	Водопоглощение за сутки не более, в %	Объемный вес, в кг/м³	Назначение	Способ нанесения	Расход герметика на 1 м.м. стыка, кг
I	2	3	4	5	6	7	8	9	10	II
Полиизобутиленовая мастика УМС-50	ГОСТ 14791-69	Светло-серый и темно-коричневый	от - 50 до + 70	200 (не менее 10%)	-	0,8	1100-1500	Уплотняющий и герметизирующий материал	Шприцевание в разогретом состоянии (800-1200°C) слоем толщиной 20-30 мм Шприцевание мастики с температурой 20-50°C слоем толщиной 20-30 мм	0,7
Полиизобутиленовая стирольная мастика МПС	-	Светло-серый	от - 50 до + 40	200 (не менее 10%)	-	0,8	1100-1400	-	Шприцевание мастики с температурой 20-50°C слоем толщиной 20-30 мм	0,7
Тяколовая мастика У-30М	ГОСТ 13489-68	Черный	от -40 до + 70	150-170	-	0,01	1600-2000	Герметизирующий материал	Шприцевание или обмазка с помощью шпателя слоем толщиной 2-3 мм при температуре, поровозра, указанной в инструкции по применению	0,1
Тяколовая мастика ГС-1	-	Черный	от -40 до + 70	200	-	0,01	1600-2000	То же	То же	0,13
Бутилкаучуковая мастика	-	Серый	от -50 до + 60	150-200	-	0,015	1200	-	Шприцевание или обмазка с помощью шпателя при температуре не ниже указанной в инструкции по применению	0,13

ТК
1974

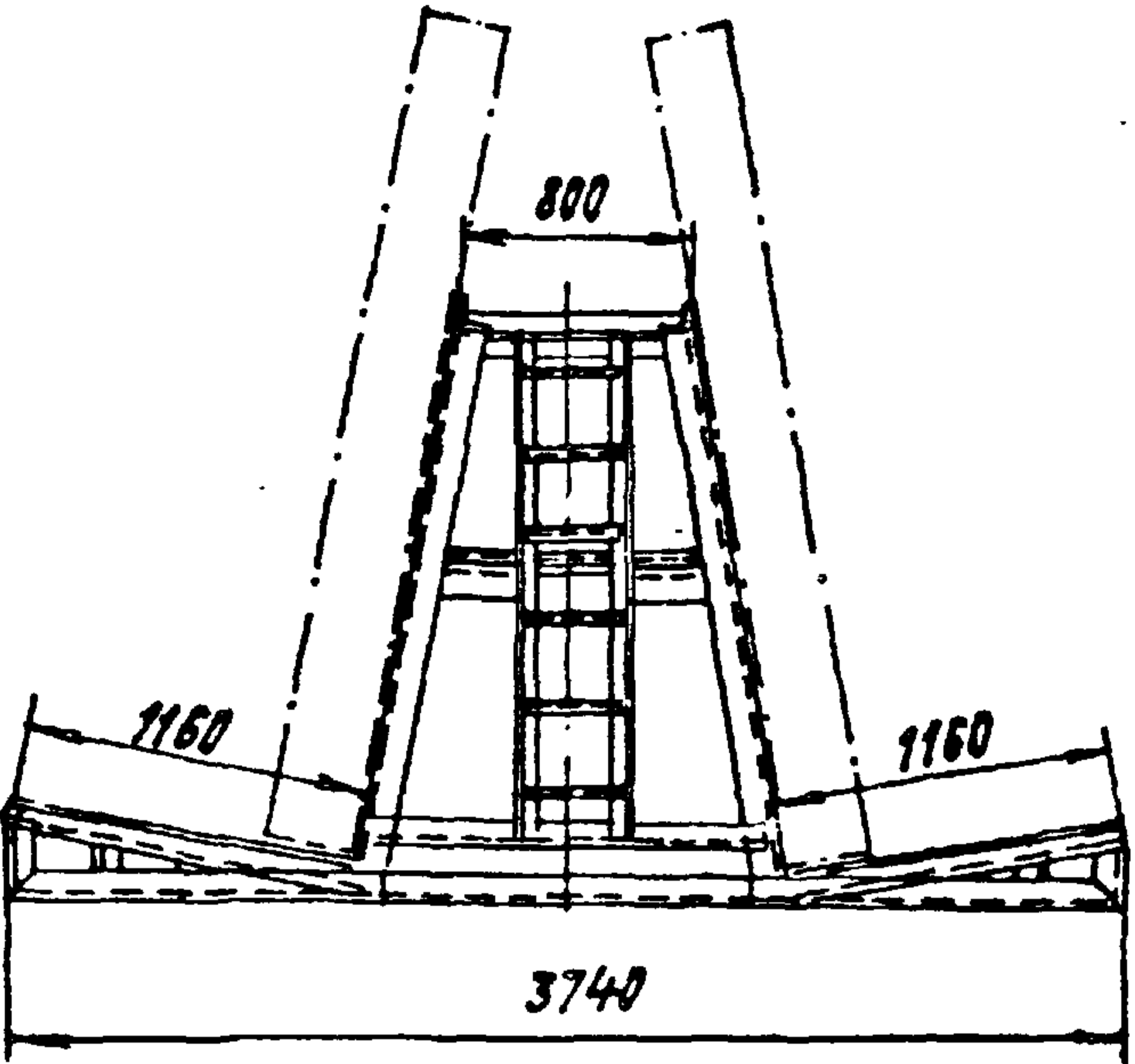
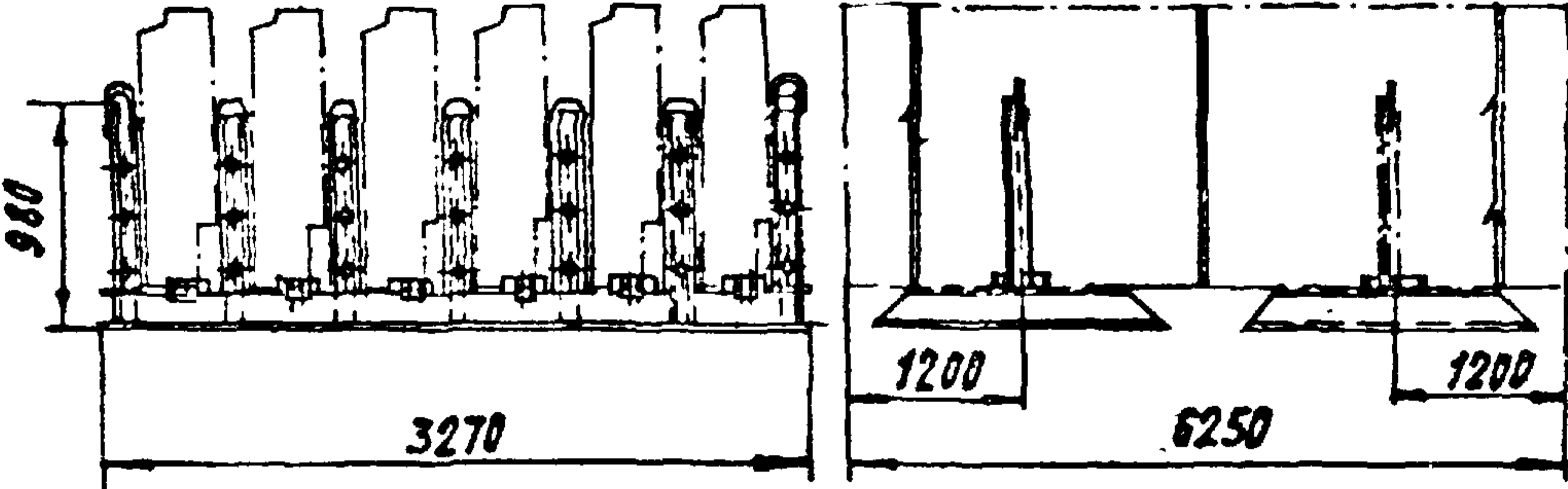
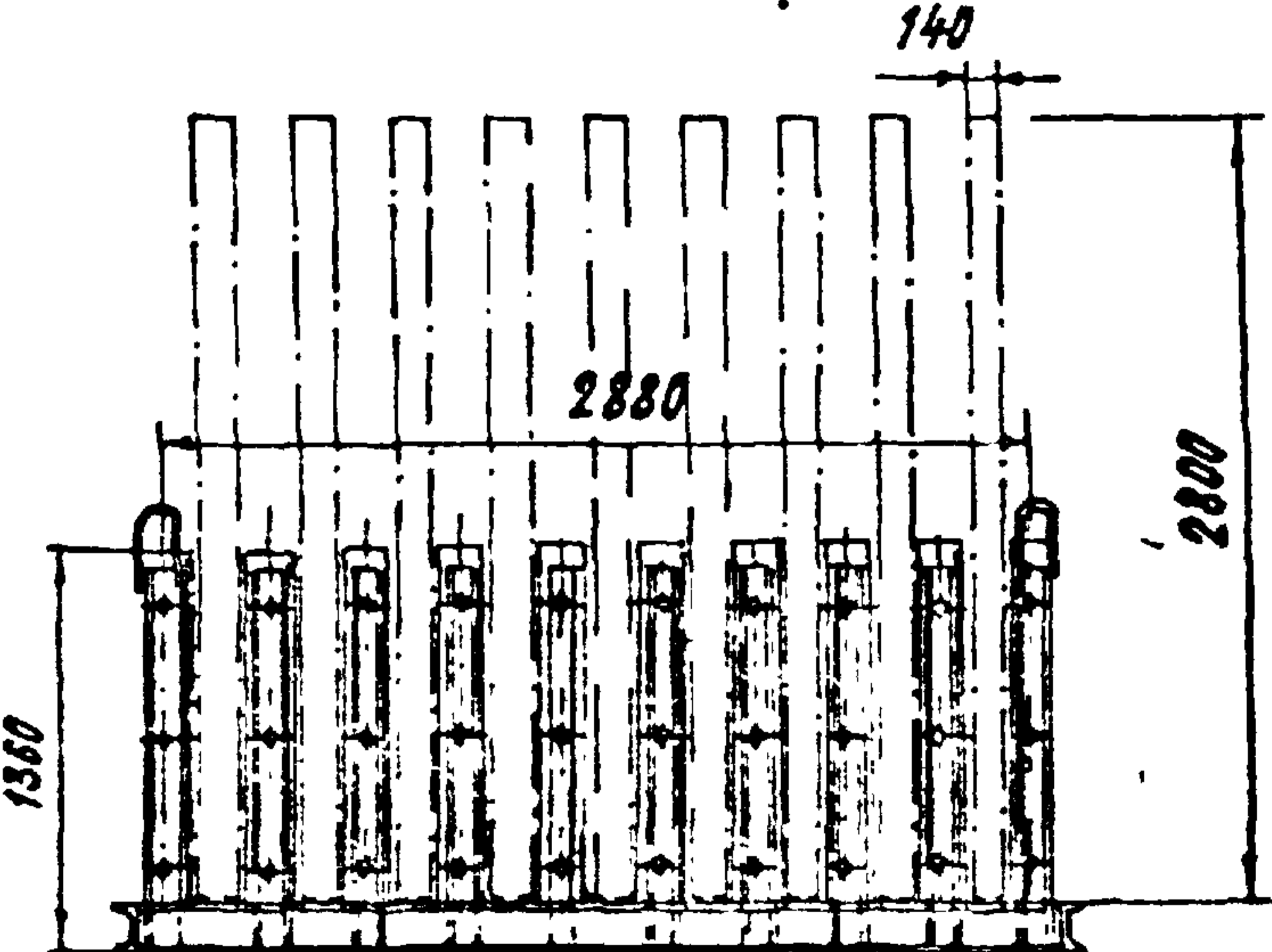
Пояснительная записка

СЕРИЯ
ИИ-04-0
Выпуск 9
Лист -

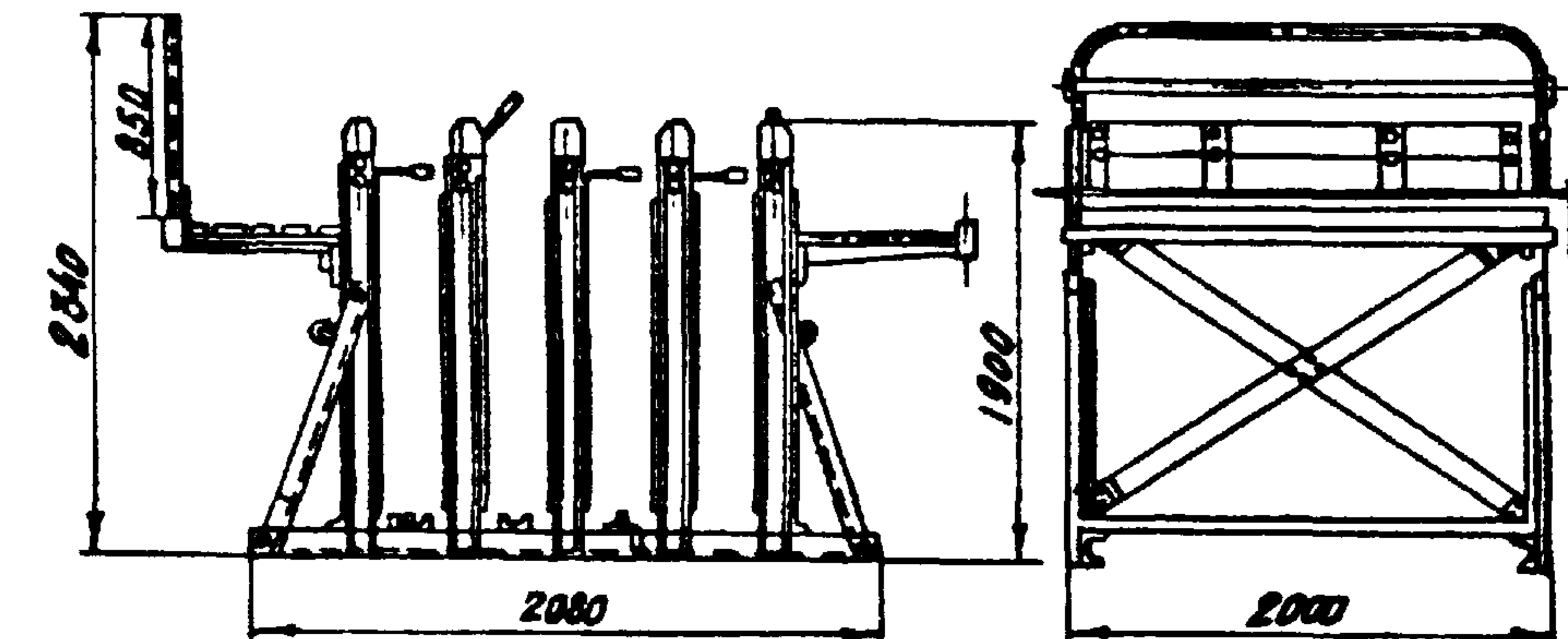
I	1	2	3	4	5	6	7	8	9	10	II
Матика изол	МРТУ на мас- тику изол, ВТУ-112-67, ВТУ-113-67	Черный	от - 40 до + 70	200	-	0,3	900- 1000	Обмазочный и гер- метизирующий ма- териал с порошко- лом.	Распыление (об- мазка) или шпри- цевание (герме- тизация)	0,13	
Пороизоловые лгуты	МРТУ на по- роизол РСН-18-63	-	от -40 до + 70	Не ме- нее 20 при тем- пературе 20°C	30-50	1(В об- маз- ке)	250- 400	Уплотняющий и герметизирующий материал совмести- мо с мастикой изол	Нанесение мастики изол на поверхно- сти стыка и на лгут, Установка лгута в стык	0,3-0,5	
Гернитовые лгуты	-	То же и кори- чневый	от -40 до +70	150	30-50	5	300- 750	То же с масти- кой КН-2 или КН-3	Нанесение мастики КН-2 или КН-3 на поверхности стыка и лгут. Установка лгута в стык	0,3-0,5	
Нейритовая (кумарно-кау- чуковая) мас- тика КН-2 и КН-3	-	Светло серый или бе- жевый	-	-	-	-	-	Обмазочный ма- териал для прик- леивания гернита	Обмазка кнотья	0,13	

х) ГОСТ 14791-69 предусматривает относительное удлинение не менее 10% при испытаниях образцов посредством растягивающего условия, воздействующего в течение установленного времени. При испытании образцов на разрывной машине этому показателю соответствует относительное удлинение при разрыве 200%.

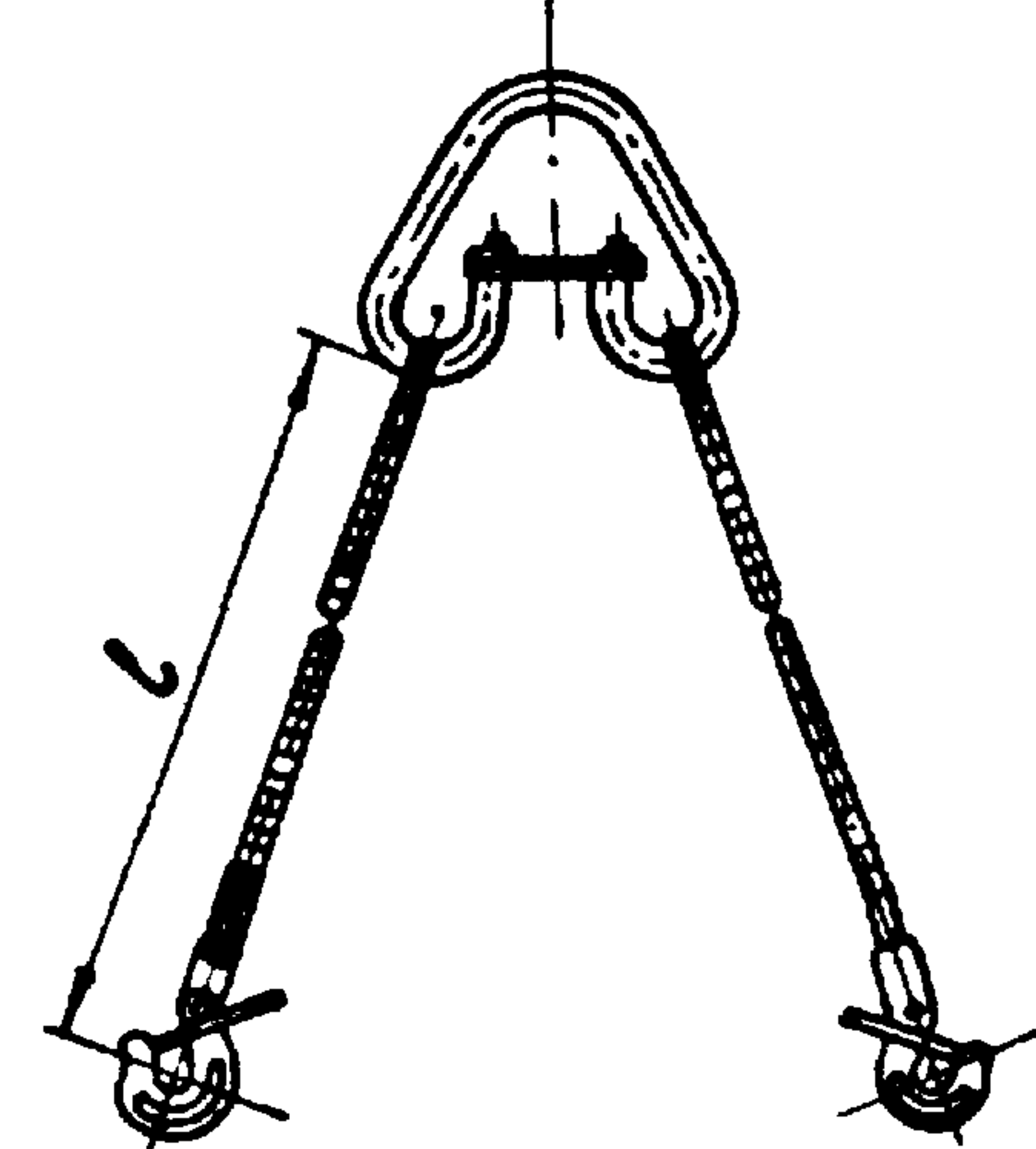
ТК	Пояснительная записка	Серия
1974		ИИ-04-0
		Выпуск
		9

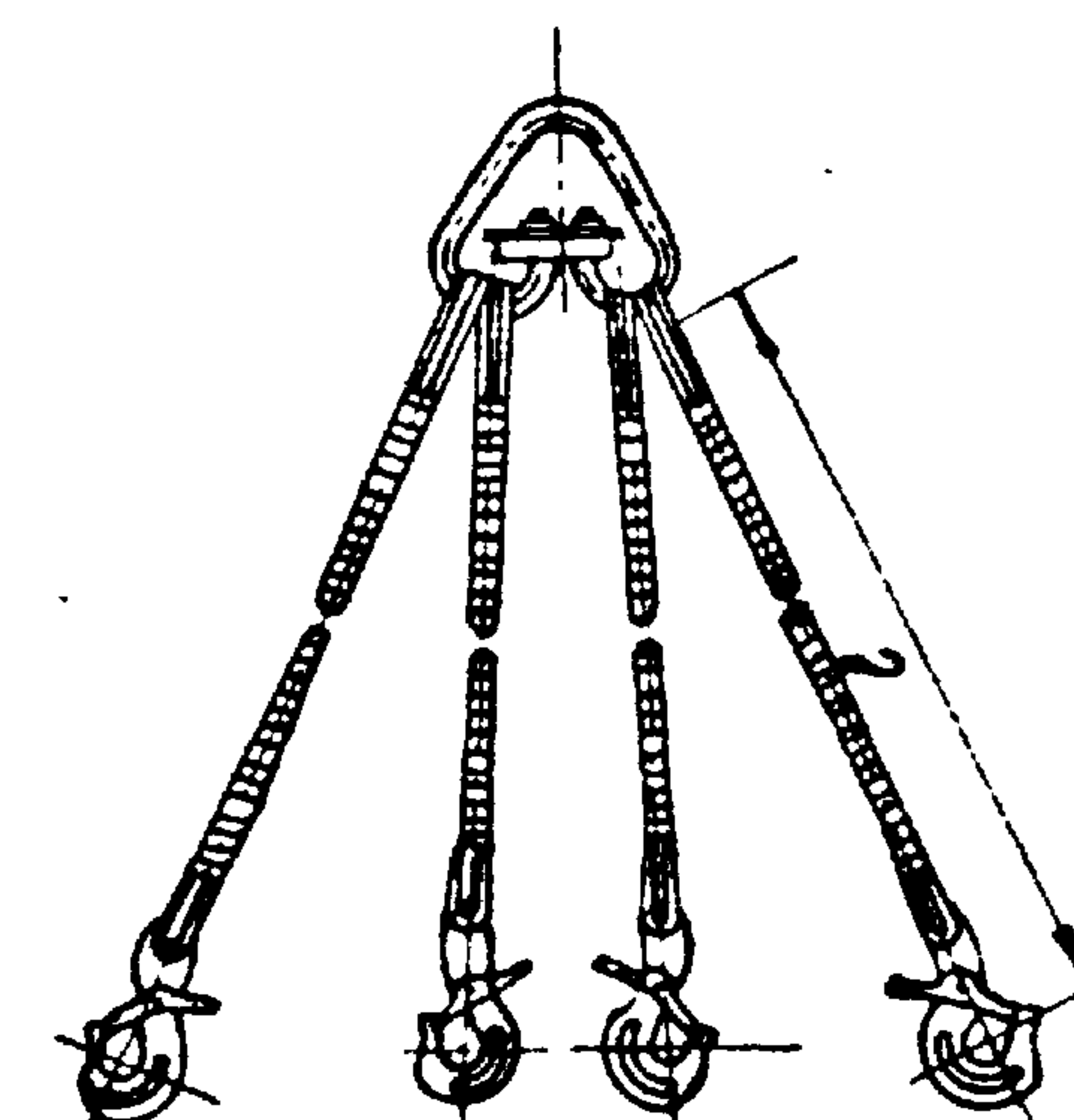
№ п/п	Наименование приспособления	Организация, разработавшая (рассылающая) чертежи, № чертежей.	Схема приспособлений	Масса в кг.	Назначение	43
1	2	3	4	5	6	
1	Склад-пирамида	I Инвентарь и устройства для складского хозяйства. трест „Мосоргстрой“ (черт. 3942 м)		932	Складирование перегородок и диафрагм жесткости.	
2	Кассета	трест „Мосоргстрой“ (черт. 1369 м)		200	Складирование поясных и про-стеночных панелей стен	
3	Кассета	трест „Мосоргстрой“ (черт. 1138 м)		370	Складирование диафрагм жесткости.	

ТК 1974	Рекомендуемые монтажная оснастка, грузозахватные приспособления и инвентарь	Серия ИИ-04-0 Выпуск 9 Лист 1
------------	-----------------------------------------------------------------------------	----------------------------------------------

1	2	3	4	5	6
4	Кассета	трест „Мосоргстрой“ (черт. 1946)		520	Складирование гипсобетонных перегородок

II Грузозахватные приспособления

5	Строп двухветвевой	Бюро внедрения ЦНИИОМТП (чертежи 0.23.000 0.24.000 0.25.000 0.26.000)		<table border="1"> <thead> <tr> <th>Грузоподъемность Тс</th> <th>№ чертежей</th> <th></th> </tr> </thead> <tbody> <tr> <td>2,5</td> <td>0.23.000</td> <td>33</td> </tr> <tr> <td>4,0</td> <td>0.24.000</td> <td>69</td> </tr> <tr> <td>6,3</td> <td>0.25.000</td> <td>127</td> </tr> <tr> <td>10,0</td> <td>0.26.000</td> <td>212</td> </tr> </tbody> </table>	Грузоподъемность Тс	№ чертежей		2,5	0.23.000	33	4,0	0.24.000	69	6,3	0.25.000	127	10,0	0.26.000	212	Подъем фундаментных блоков, ригелей, диафрагм жесткости и панелей стен
Грузоподъемность Тс	№ чертежей																			
2,5	0.23.000	33																		
4,0	0.24.000	69																		
6,3	0.25.000	127																		
10,0	0.26.000	212																		

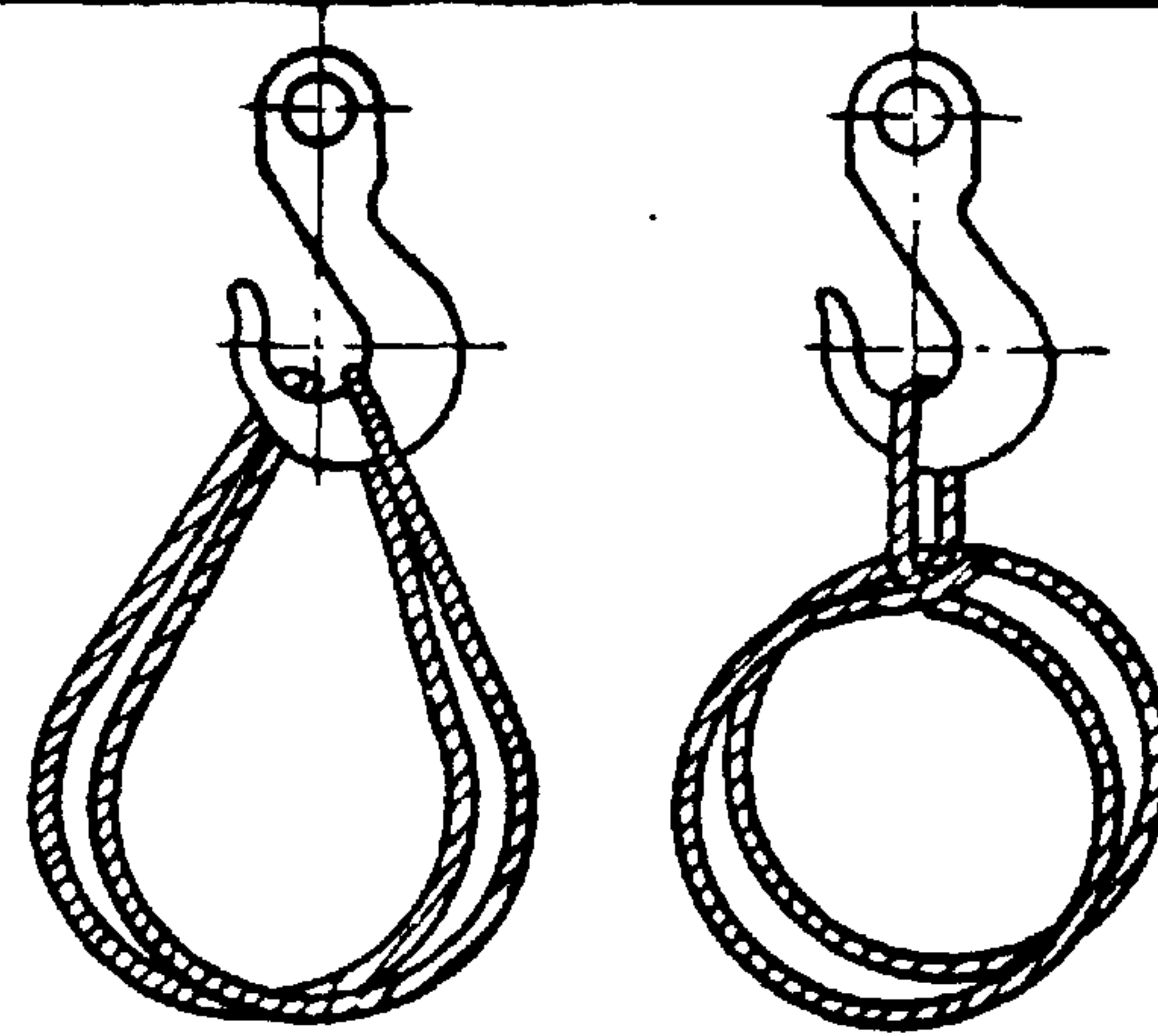
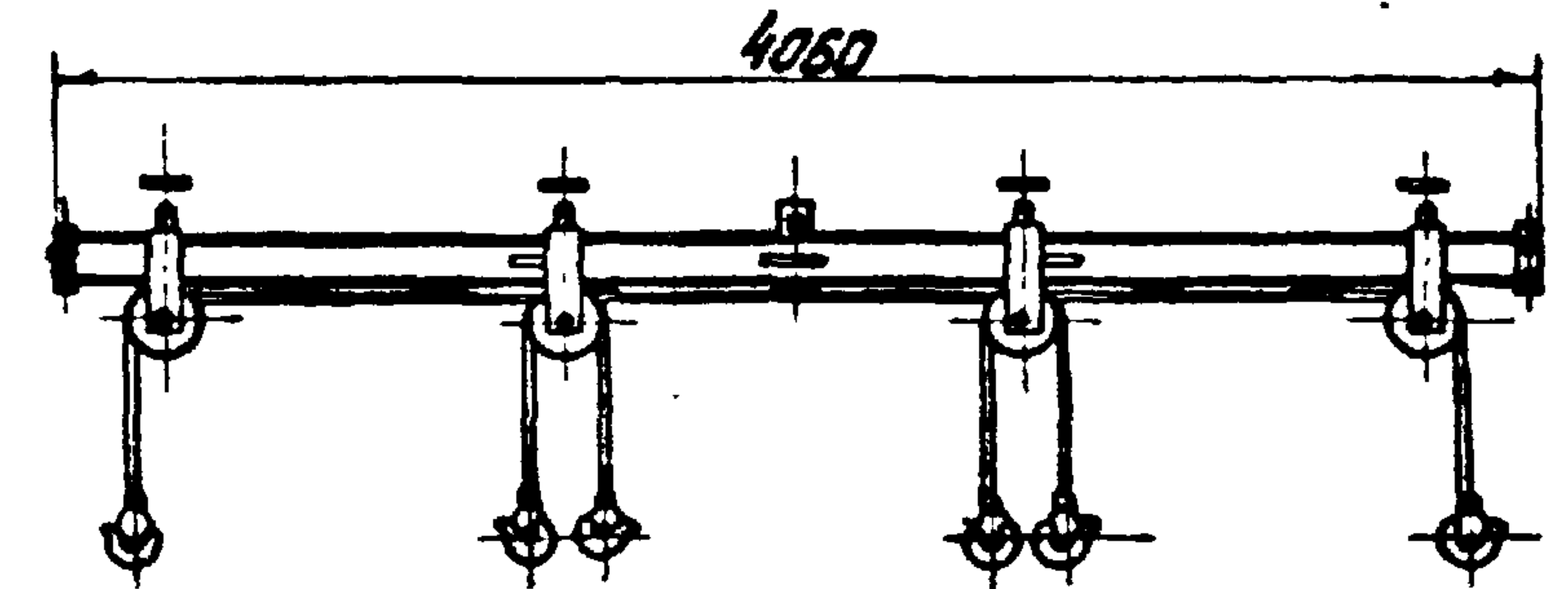
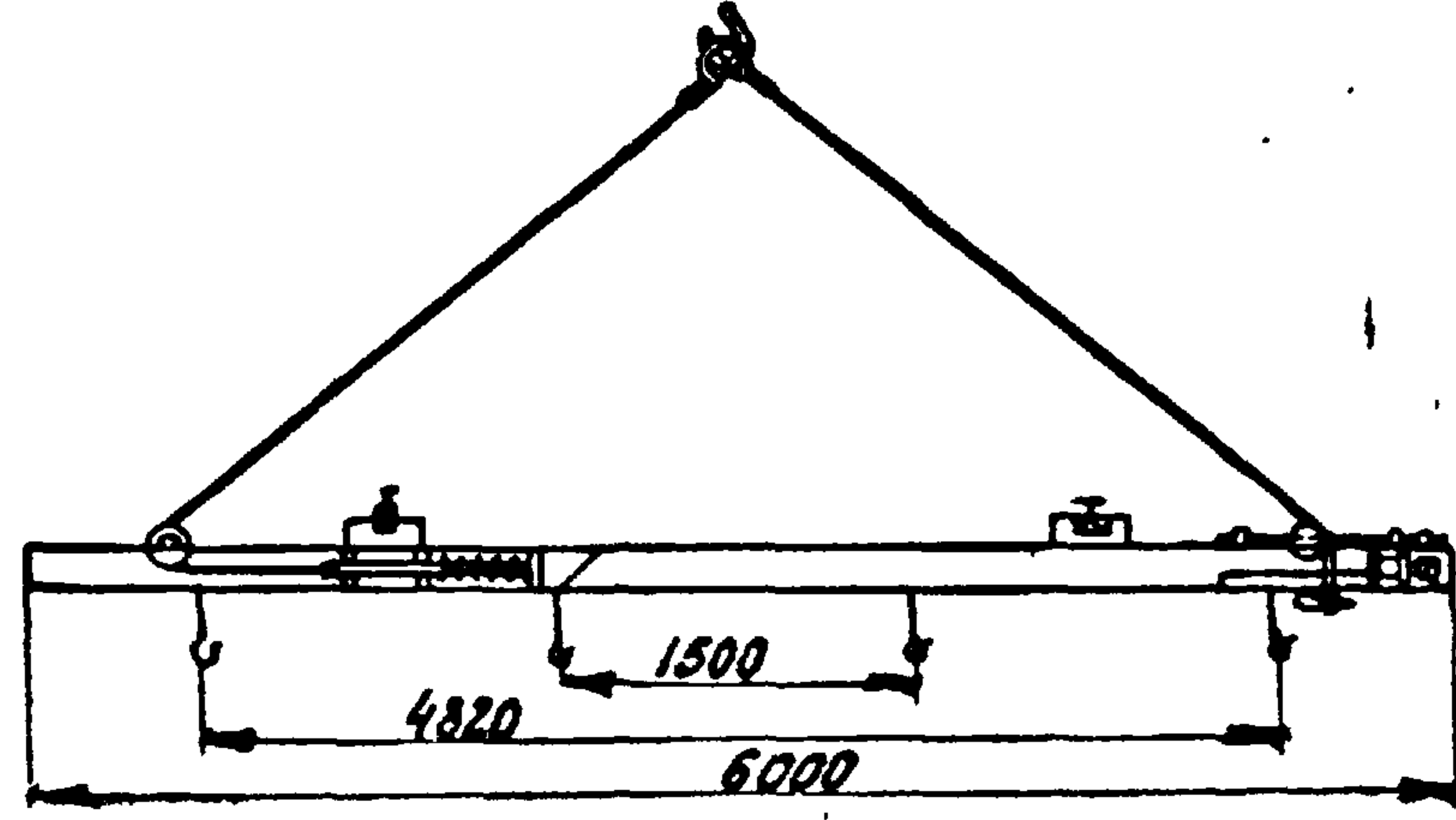
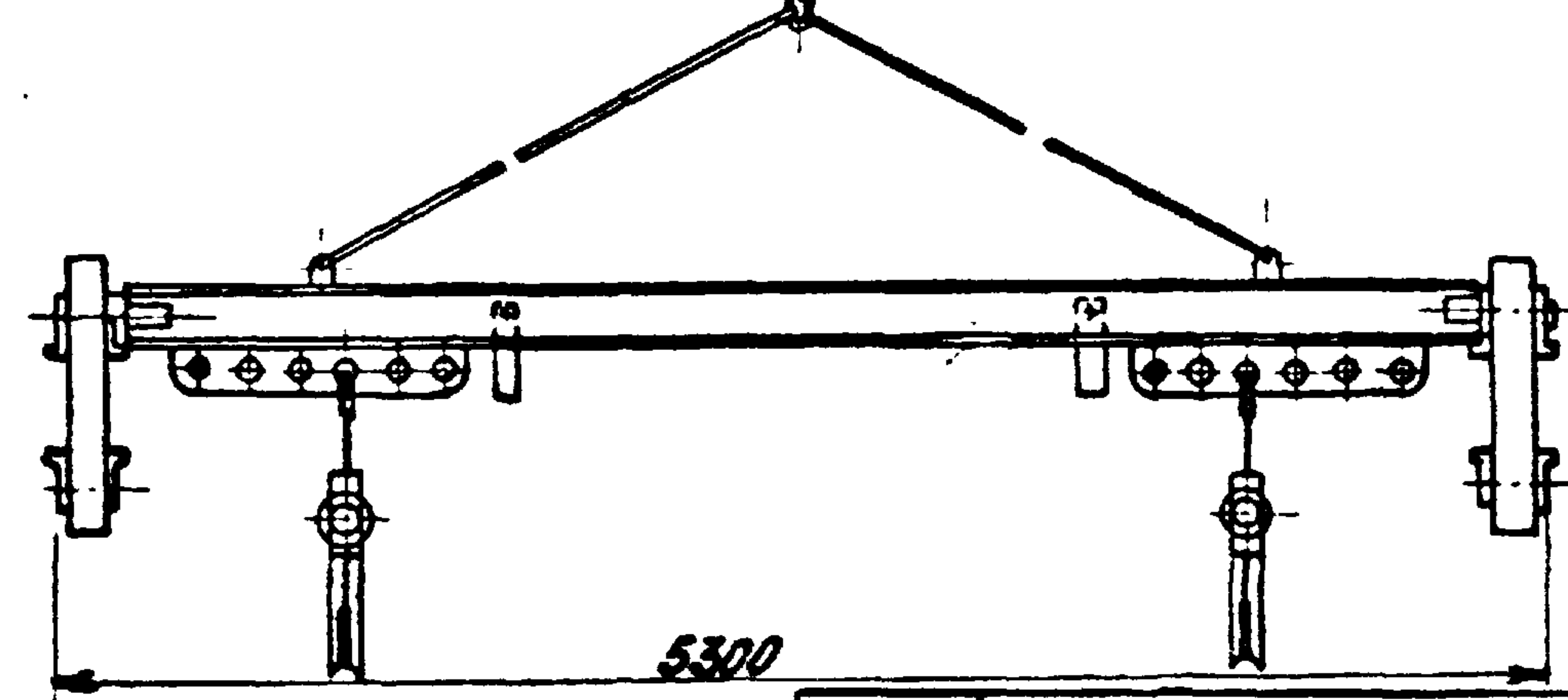
6	Строп четырёхветвевой	Бюро внедрения ЦНИИОМТП (чертежи 0.33.000 0.34.000 0.35.000 0.36.000 0.37.000)		<table border="1"> <thead> <tr> <th>Грузоподъемность Тс</th> <th>№ чертежей</th> <th></th> </tr> </thead> <tbody> <tr> <td>1,6</td> <td>0.33.000</td> <td>19</td> </tr> <tr> <td>2,5</td> <td>0.34.000</td> <td>27</td> </tr> <tr> <td>4,0</td> <td>0.35.000</td> <td>49</td> </tr> <tr> <td>6,3</td> <td>0.36.000</td> <td>82</td> </tr> <tr> <td>10,0</td> <td>0.37.000</td> <td>150</td> </tr> </tbody> </table>	Грузоподъемность Тс	№ чертежей		1,6	0.33.000	19	2,5	0.34.000	27	4,0	0.35.000	49	6,3	0.36.000	82	10,0	0.37.000	150	Подъем фундаментных блоков, ригелей, плит перекрытий и покрытий диафрагм жесткости, лестничных маршей и панелей стен
Грузоподъемность Тс	№ чертежей																						
1,6	0.33.000	19																					
2,5	0.34.000	27																					
4,0	0.35.000	49																					
6,3	0.36.000	82																					
10,0	0.37.000	150																					

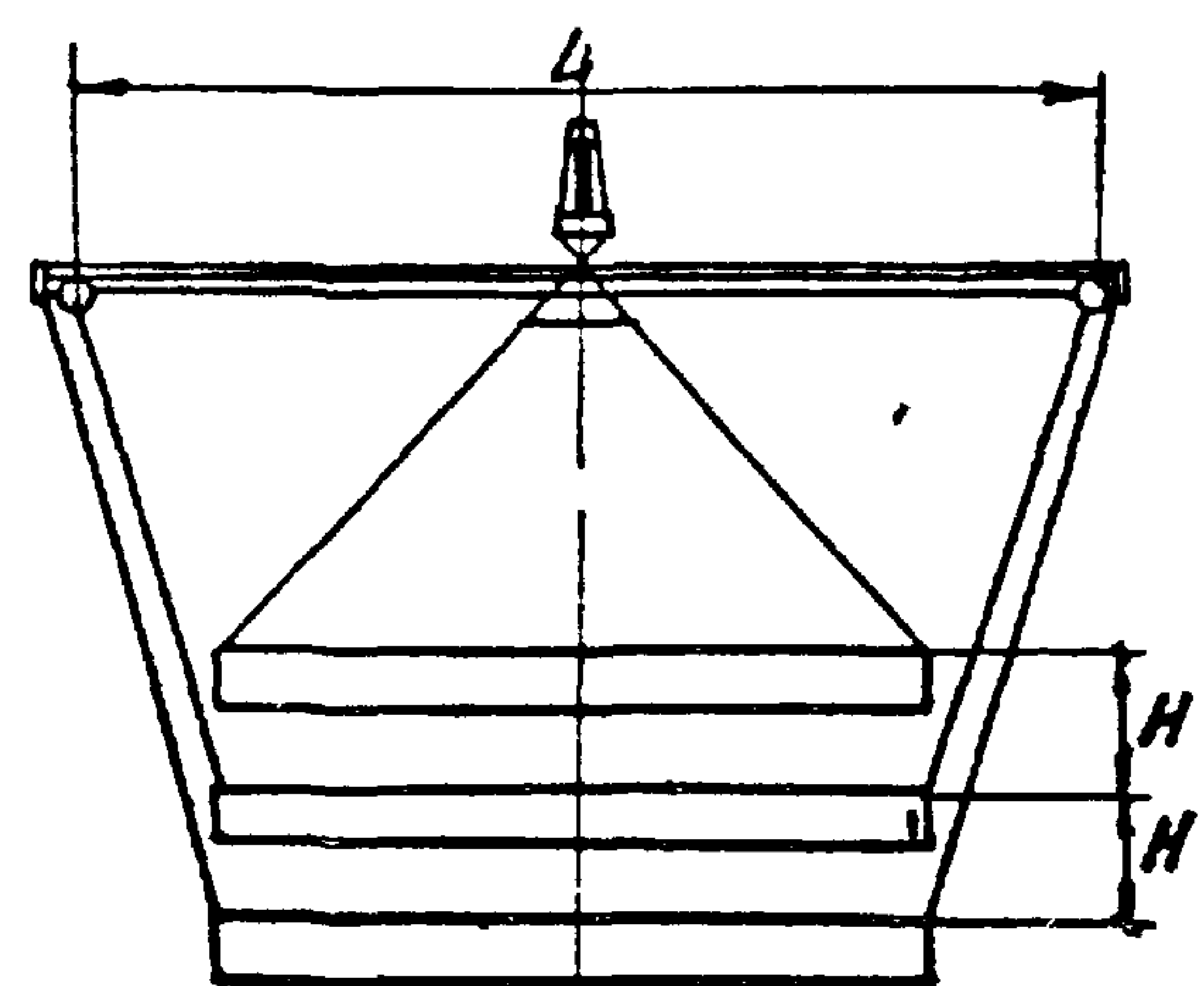
г. Москва

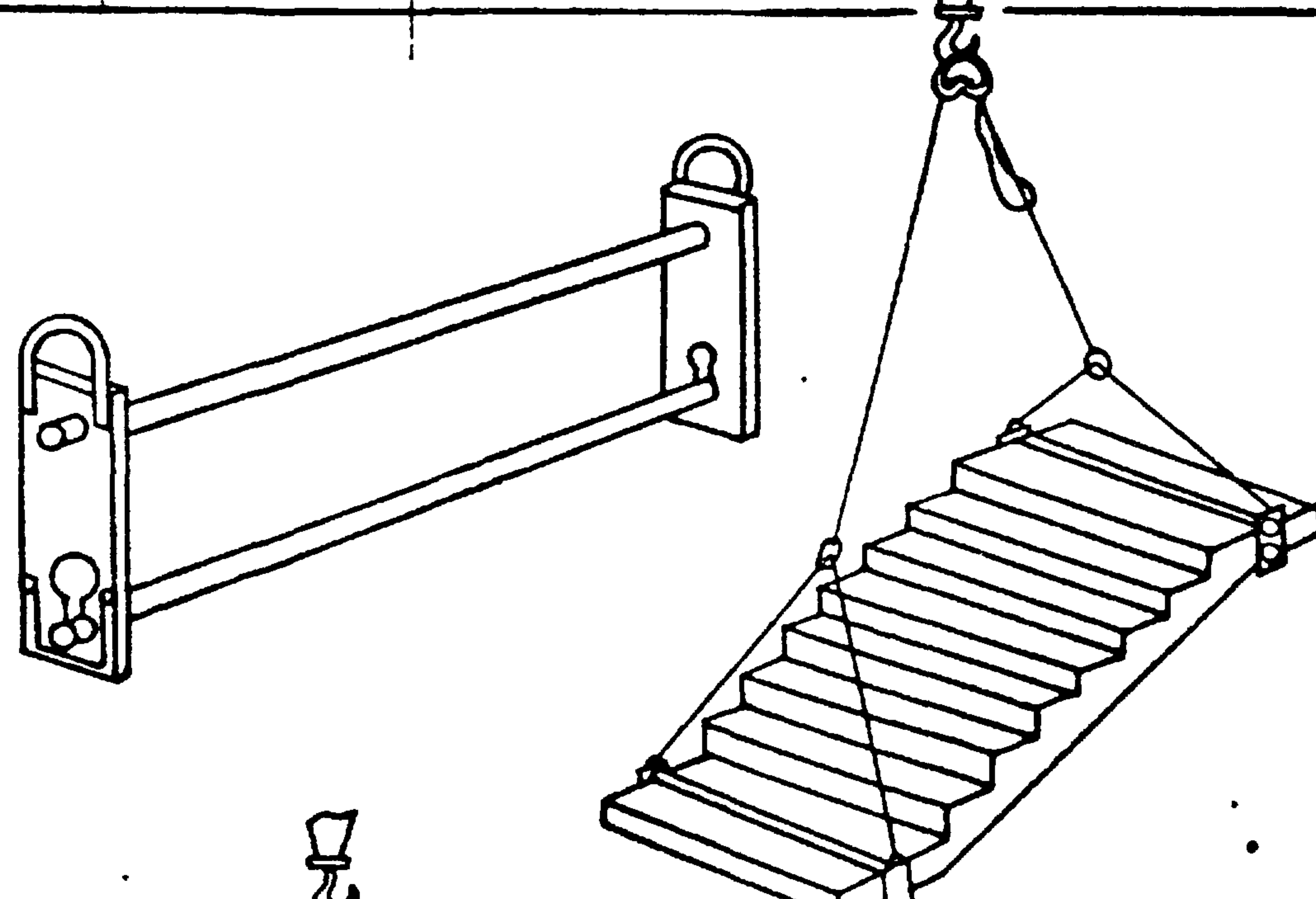
ТК 1974	Рекомендуемые монтажная оснастка, грузозахватные приспособления и инвентарь	Серия НИ-04-0 Выпуск 9 Лист 2
------------	-----------------------------------------------------------------------------	----------------------------------------------

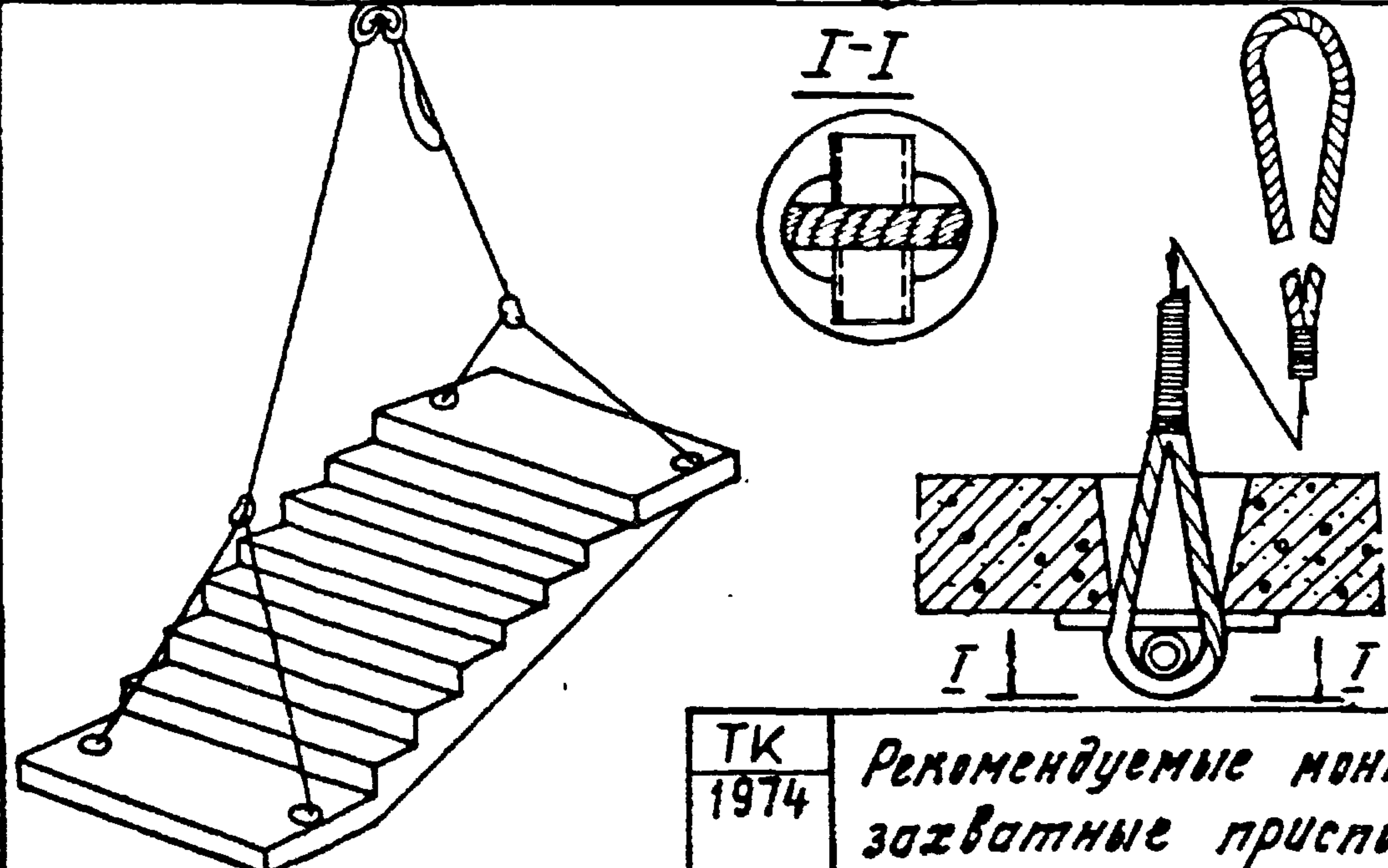
1	2	3	4	5	6
7	Рамочный захват для колонн	ЭКБ ЦНИИОМТП (черт. 780)		45	Подъем одно и двухконсольных колонн
8	Захват для колонн с дистанционной расстроповкой	Свердловский ф-л ин-та Индустрой-проект (черт. 437.23 ÷ 26)		81	Подъем колонн (применяется при установке колонн с помощью УРШИ-04)
9	Траверса с устройством для дистанционной расстроповки, грузоподъемностью до 3 т.с.	ПИ Промстальконструкция, (черт. 4134 м-9)		135	Подъем колонн с монтажными отверстиями.

ТК 1974	Рекомендуемые монтажная оснастка, грузозахватные приспособления и инвентарь	Серия ИИ-04-0
		Выпуск 9

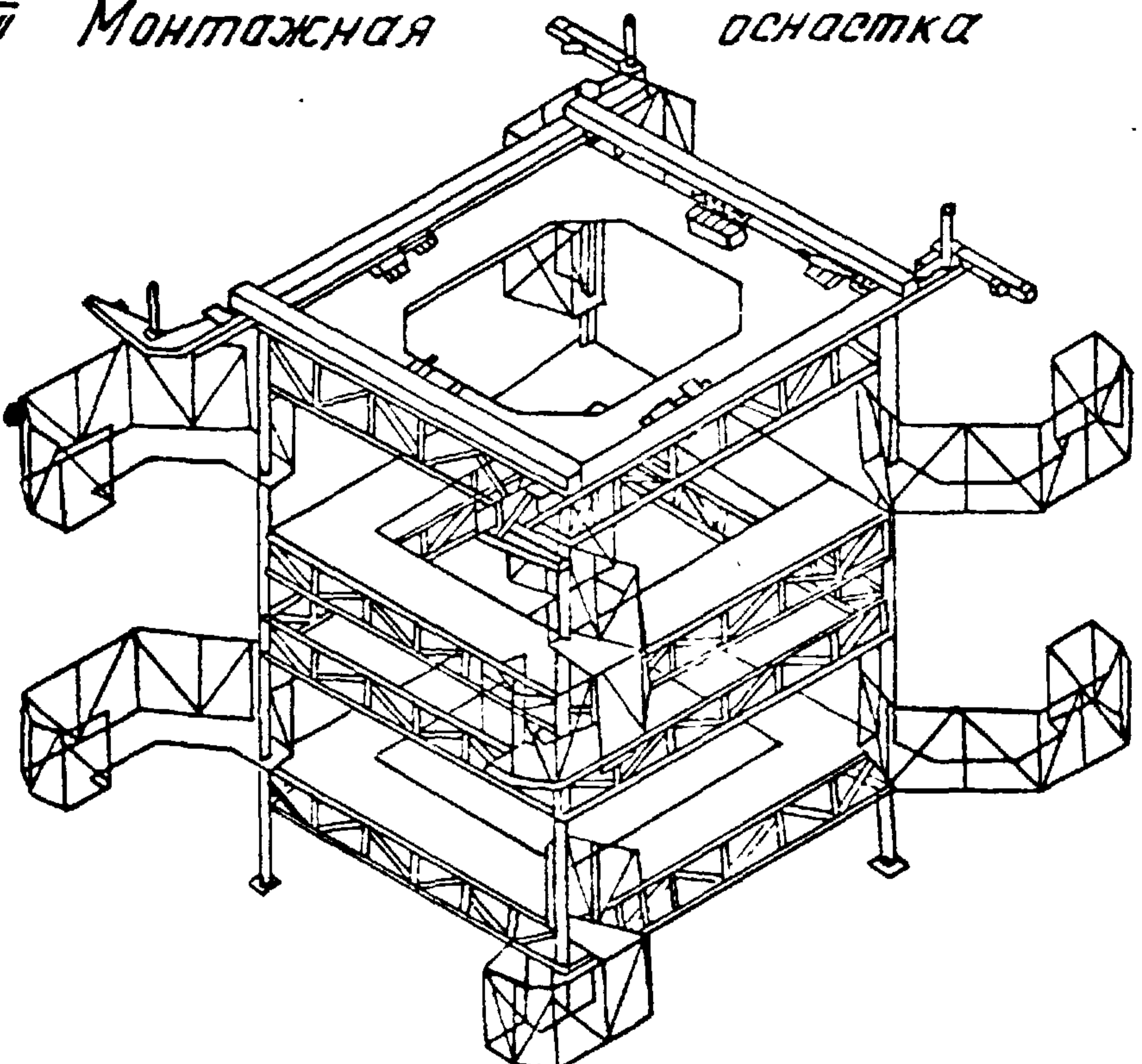
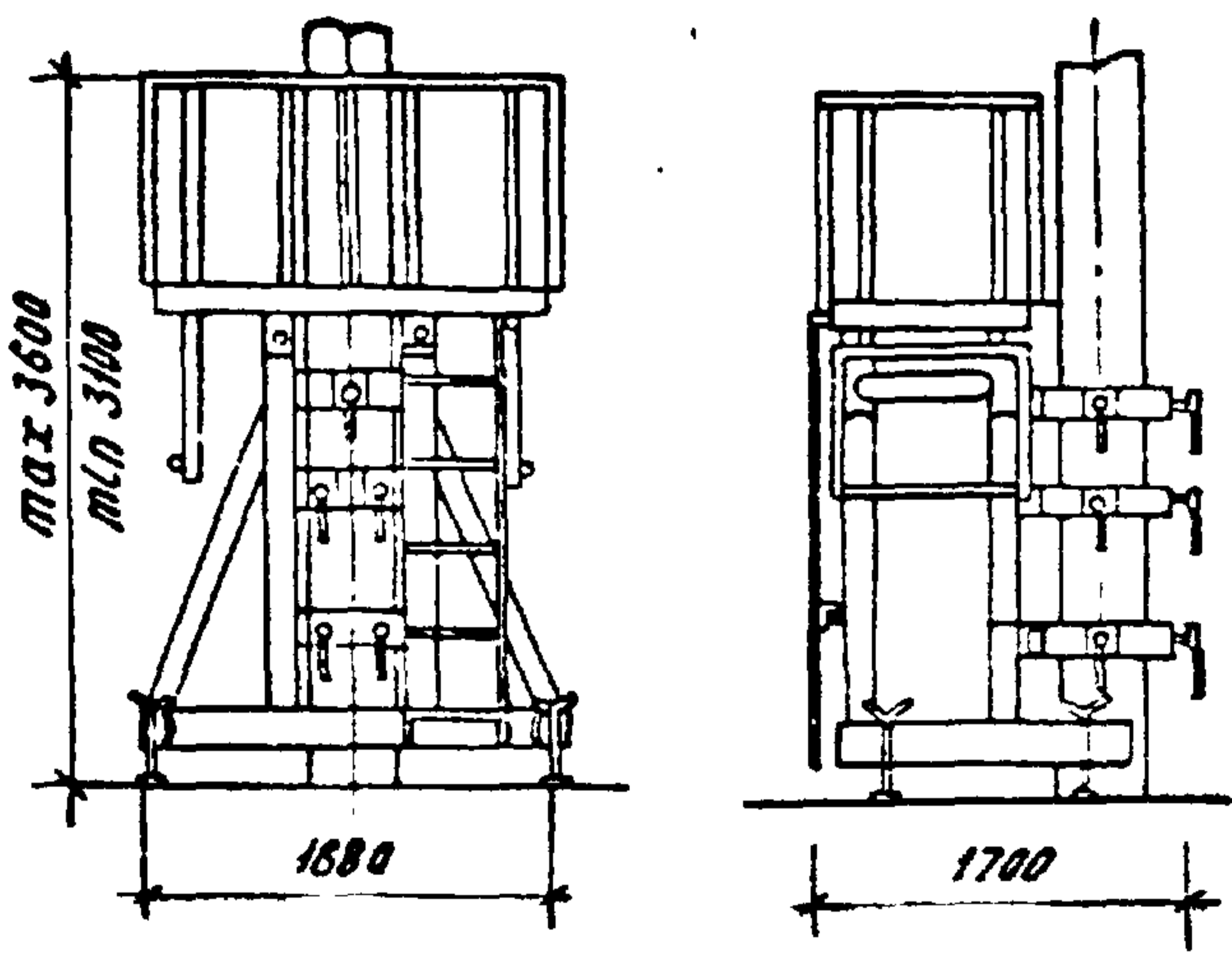
1	2	3	4	5	6																		
10	Строп кольцевой	ЦНИИОМТП Альбом рабочих черте- жей „ Унифицирован- ные грузозахватные приспособления для строительства “ РЧ-455-69		<table border="1"> <thead> <tr> <th>Грузо- подъём- ность</th> <th>длина стропы, м</th> <th></th> </tr> </thead> <tbody> <tr> <td>1</td> <td>2.5 ÷ 4</td> <td>1.5 ÷ 2.4</td> </tr> <tr> <td>1.6</td> <td>2.5 ÷ 4</td> <td>2.5 ÷ 3.8</td> </tr> <tr> <td>2.5</td> <td>3.2 ÷ 5</td> <td>5.1 ÷ 7.3</td> </tr> <tr> <td>4</td> <td>3.2 ÷ 5</td> <td>8.5 ÷ 12.5</td> </tr> <tr> <td>6.3</td> <td>4 ÷ 6.3</td> <td>16.1 ÷ 24.1</td> </tr> </tbody> </table>	Грузо- подъём- ность	длина стропы, м		1	2.5 ÷ 4	1.5 ÷ 2.4	1.6	2.5 ÷ 4	2.5 ÷ 3.8	2.5	3.2 ÷ 5	5.1 ÷ 7.3	4	3.2 ÷ 5	8.5 ÷ 12.5	6.3	4 ÷ 6.3	16.1 ÷ 24.1	Захват деталей, не имеющих монтажных петель
Грузо- подъём- ность	длина стропы, м																						
1	2.5 ÷ 4	1.5 ÷ 2.4																					
1.6	2.5 ÷ 4	2.5 ÷ 3.8																					
2.5	3.2 ÷ 5	5.1 ÷ 7.3																					
4	3.2 ÷ 5	8.5 ÷ 12.5																					
6.3	4 ÷ 6.3	16.1 ÷ 24.1																					
11	Траверса грузоподъемностью 1,5 тс	Трест „ Мосоргстрой “ (черт. 429)		226	Подъем гипсобетонных перегородок и панелей стен, имеющих 4 или 6 монтажных петель																		
12	Траверса механизирован- ная грузоподъем- ностью 4,4 т.с	ЭКБ ЦНИИОМТП (черт. 725)		300	Подъем стеновых панелей и их механизми- рованная доводка в проектное положение в процессе установки																		
13	Траверса с поддерживающи- ми приспособле- ниями грузоподъ- емностью до 5 тс	ЦНИИОМТП черт. №3-182'Т, 00.000		500	Подъем, выверка и временное крепление панелей весом до 5т																		
			ТК 1974	Рекомендуемые монтажная оснастка, грузоза- хватные приспособления и инвентарь	Серия ИИ-04-0 Выпуск Лист 9 4																		

14.	Траверса для монтажа плит перекрытий грузоподъемность до 10 тс	цнниомтп Альбом рабочих чертежей „Унифицированные грузозахватные приспособления для строительства“ (р4-455-69)	 <table border="1" data-bbox="1690 180 2116 457"> <thead> <tr> <th>L</th> <th>H</th> <th>Б</th> </tr> </thead> <tbody> <tr> <td>2200</td> <td>700</td> <td>580</td> </tr> <tr> <td>4500</td> <td>600</td> <td>669</td> </tr> </tbody> </table>	L	H	Б	2200	700	580	4500	600	669	Подъем одновременно трех плит перекрытий
L	H	Б											
2200	700	580											
4500	600	669											

15	Подхват рамочный для лестничных маршей (применяется вместе с комбинированным двухветвевым стропом)	Гипрооргсельстрой (черт. КБ 64033) (черт № КБ 63085 - и КБ-63095)		30 42 49 Предназначен для подъема лестничных маршей, не имеющих монтажных петель и отверстий.
----	----------------------------------------------------------------------------------------------------	--------------------------------------------------------------------------	--------------------------------------------------------------------------------------	----------------------------------------------------------------------------------------------------------------

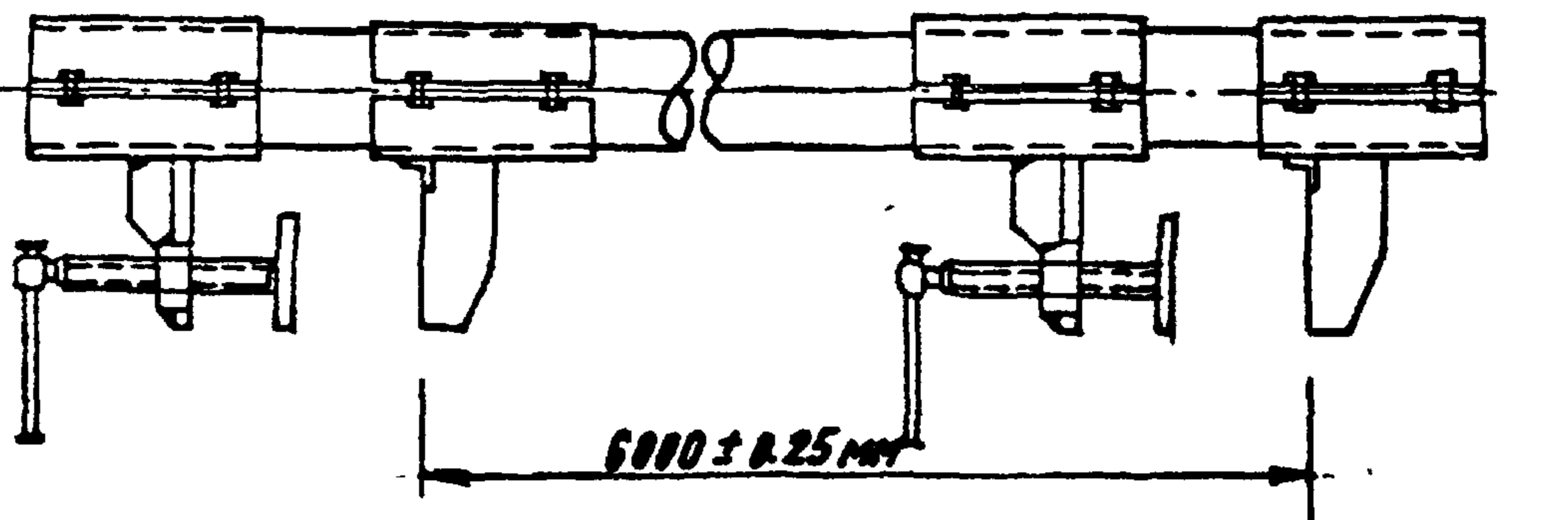
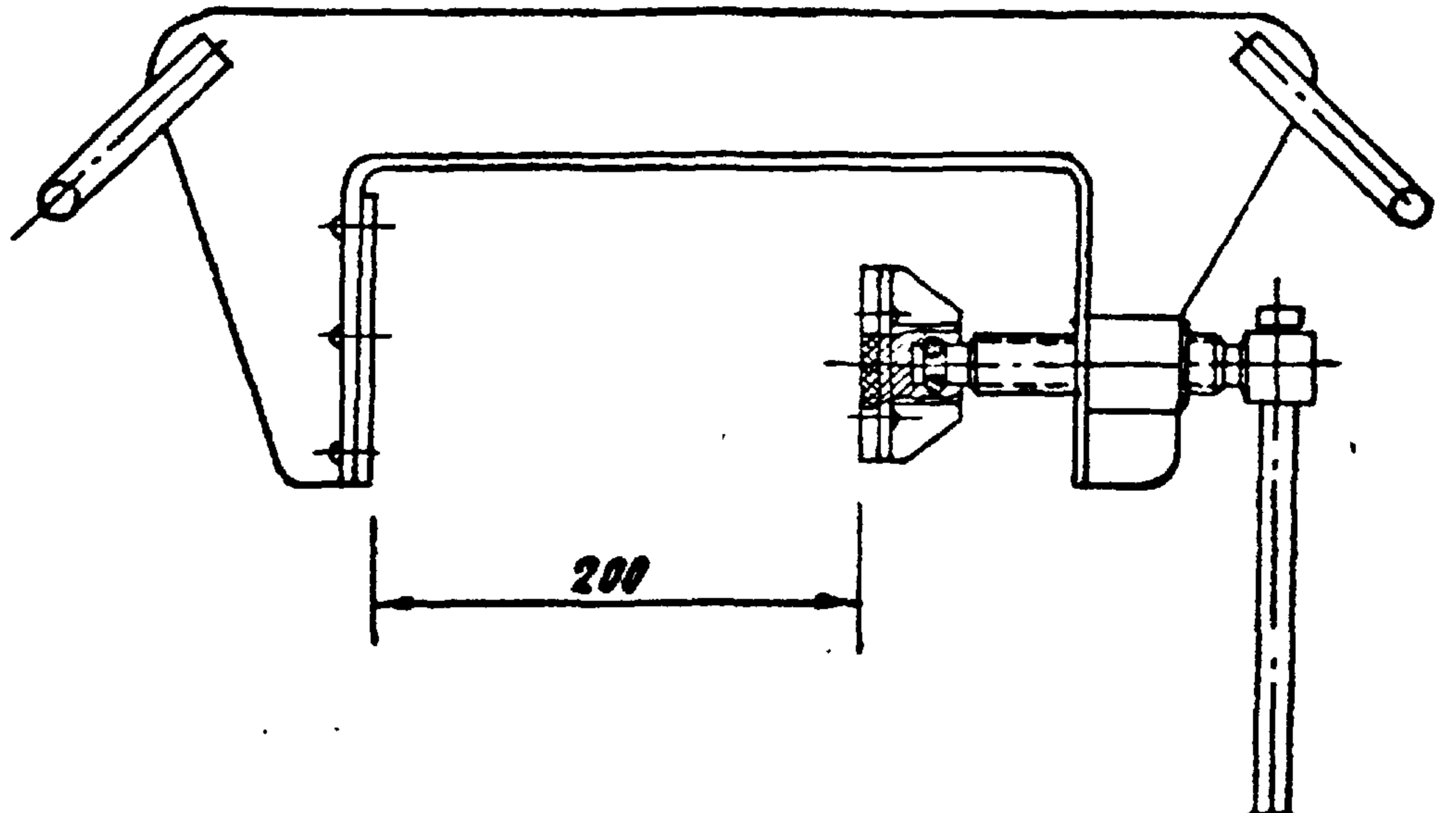
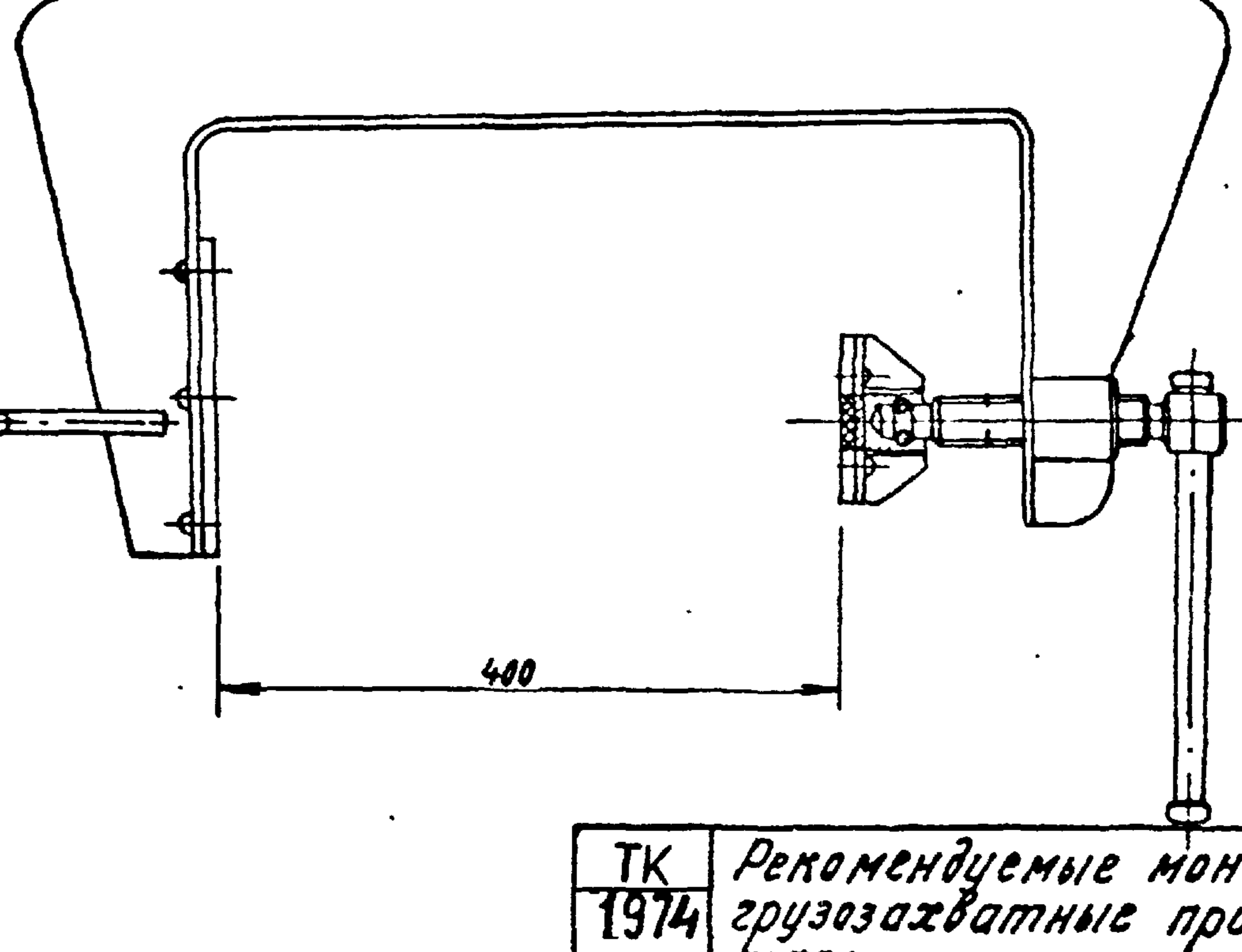
16	Петли для подъема лестничных маршей (применяются с двухветвевым стропом)	Трест „Ленинградоргстрой“ (черт мп 454-0)		5 Предназначены для подъема лестничных маршей, имеющих монтажные отверстия.
----	--------------------------------------------------------------------------	-------------------------------------------	---------------------------------------------------------------------------------------	------------------------------------------------------------------------------------

ТК 1974	Рекомендуемые монтажная оснастка, грузозахватные приспособления и инвентарь	Серия ИИ-04-0 Выпуск 9 Лист 5
------------	-----------------------------------------------------------------------------	----------------------------------------------

1	2	3	4	5	6
17	УРШЦ - рамно-шарнирный индикатор универсальный	Индустройпроект Свердловский филиал (черт. 518, 519, 520, 547, 556)	<p>III Монтажная оснастка</p> 	5000	48 Установка в проектное положение и временное закрепление колонн со стыком выше уровня перекрытия
18	Кондуктор для установки колонн	ЦНННОМТП Проектная часть Черт. 3241.32000		770	Установка в проектное положение и временное закрепление колонн со стыком выше уровня перекрытия.
ТК 1974	Рекомендуемые монтажная оснастка, грузозахватные приспособления и инвентарь			Серия УИ-04-0 Выпуск 9 Лист 6	

1	2	3	4	5	6
19	Одиночный кондуктор.	Трест "Масорестрой" (черт. 2050)		619	Выборка и временное закрепление колонн со стыком выше уровня перекрытия (связевой вариант каркаса).
20	Инвентарный клиновой вкладыш.	ЭКБ ЦНИИОМТП (черт. 607)		7	Выборка и временное закрепление колонн в стаканах фундаментов.
21	Подкос.	ЭКБ ЦНИИОМТП (черт. 770)		22	Временное закрепление и выборка колонн.

ТК 1974	Рекомендуемые монтажная оснастка, грузозахватные приспособления и инвентарь.	Серия УУ-04-0	
		Выпуск 9	Лист 9

1	2	3	4	5	6
22	Распорка.	ЭКБ ЦНИИОМТП (Черт. 695.000)		33	<div style="text-align: right;">90</div> Временное закрепление колонн во установки распорных (связевых) плит при монтаже.
23	Струбцина.	ПЧ ЦНИИОМТП (Черт. 3241.37.000.СБ)		8	Временное закрепление диафрагм жесткости при монтаже
24	Струбцина.	ПЧ ЦНИИОМТП (Черт 3241.36.000СБ)		16	Временное закрепление диафрагм жесткости и колонн при монтаже.

ТК 1974	Рекомендуемые монтажная оснастка, грузозахватные приспособления и инвентарь	Серия ИИ-04-0 Выпуск 8 Лист 8
------------	-----------------------------------------------------------------------------	----------------------------------------------

1.	2	3	4	5	6	51
25	Стойка для временного закрепления гипсобетонных перегородок	Трест "Мосоргстрой" 1. (черт. 1631) 2. (черт. 1686)		1. 10 2. 25	Временное закрепление одинарных и спаренных перегородок. Стойки устанавливаются в торце или дверном проеме перегородки	
26	Упор для временного крепления перегородок	Трест "Мосоргстрой" (черт. 1320)		8	Временное крепление перегородок. Перегородки крепятся с обеих сторон четырьмя упорами по две на каждую сторону	
27	Струбцина	Трест "Мосоргстрой" (черт. 2432)		25	Временное крепление наружных простеночных панелей к поясным панелям	
28	Двойная струбцина	Трест "Мосоргстрой" (черт. 2373)		13	Временное крепление стеновых панелей к колоннам	

ТК	Рекомендуемые монтажная оснастка, грузозахватные приспособления и инвентарь	Серия ИИ-04-0
1974		Выпуск Лист 9 9

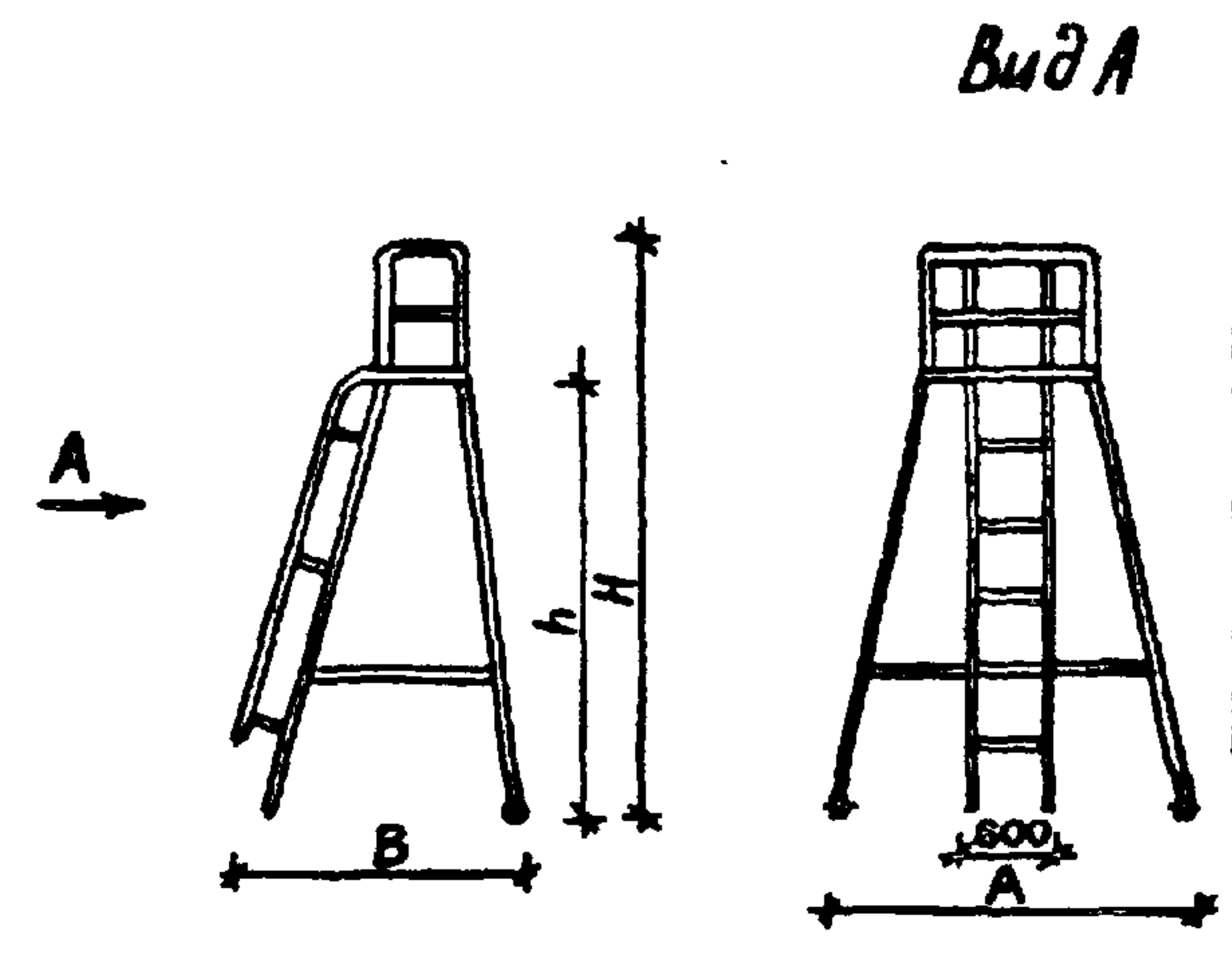
1	2	3	4	5	6
29	Площадка фасадная.	Проектное отделение ЦНИИОМТП. (черт. 3241.34.000)		308	<p>52</p> <p>Монтаж и сварка колонн, расположенных по фасаду. Применяется в сочетании с кондуктором. (черт. 3241.32.000)</p>
30	Площадка фасадная.	Трест „Мосоргстрой.“ 1 (черт. 2318 МС) 2 (черт. 2319 МС)		1.391 2.410	<p>Монтаж и сварка колонн, расположенных по фасаду. Применяется в сочетании с кондукто- ром. (черт. 2050)</p>
31	Навесная площадка.	Трест „Мосоргстрой.“ (черт. 1609 мс)		1145	<p>Поэтажная расшивка вертикальных и горизонтальных стыков наружных стеновых панелей со стороны фасада в зданиях со стенными панелями однорядной разрезки.</p>

ТК	Рекомендуемые монтажная оснастка, грузо- захватные приспособления и инвентарь.	Серия ИИ-04-0
1974		Выпуск 9 Лист 10

32

Площадка для сварщика-монтажника передвижная

п.ч
ЦНИИОМТП
I (черт. 3294.22
II 3294.21
III 3257.09
IV 3257.08)



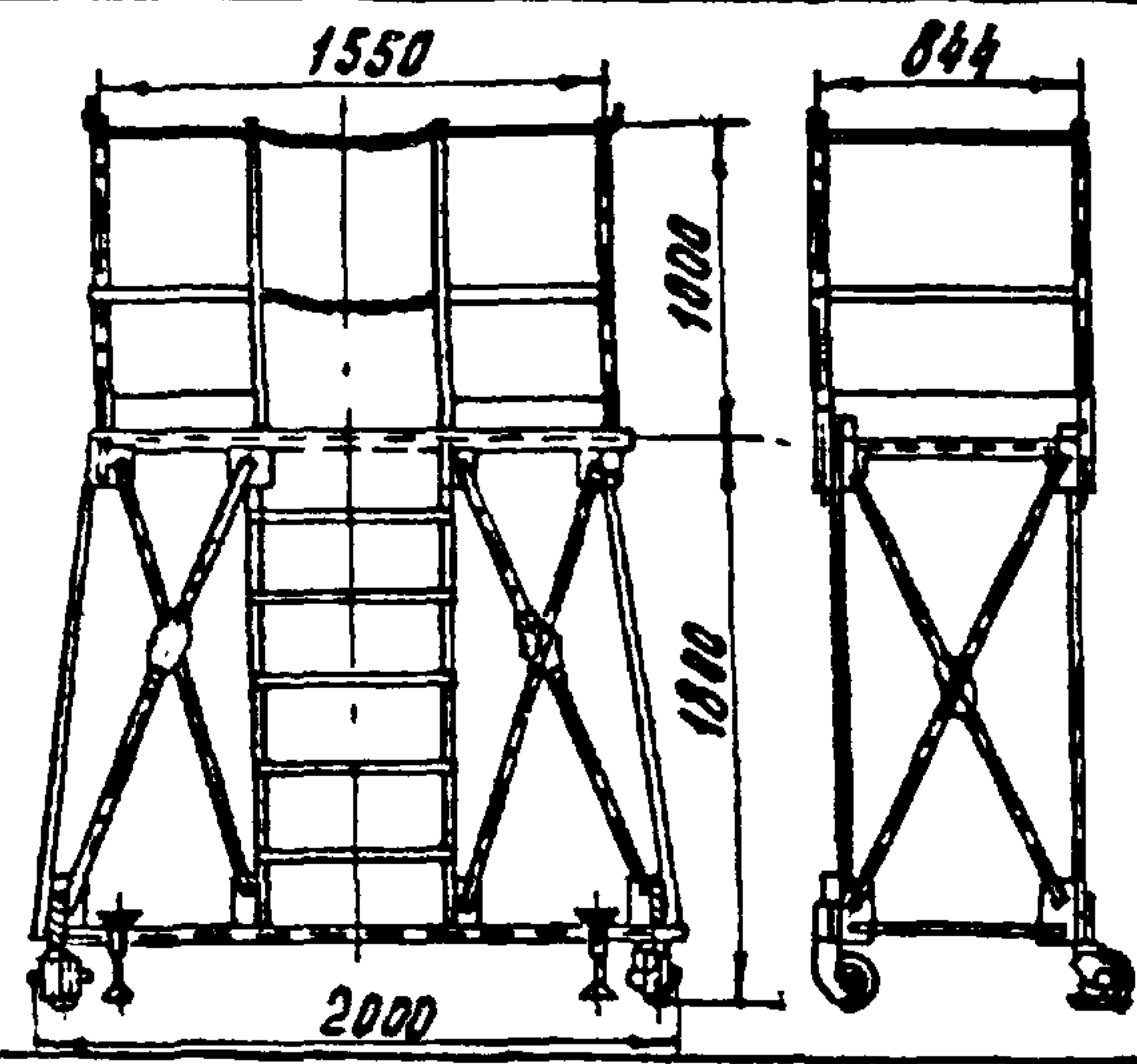
h	H	A	B	
1700	2700	1280	1400	48.0
1700	2700	2040	1450	73.0
2000	2800	1920	1440	74.0
3000	3800	2980	1880	88.0

Применяется для монтажа ригелей, плит перекрытий, сварочных работ и заделки стыков

33

Передвижные подмости для монтажа и приварки ригелей.

Трест Мосоргстрой (черт. 2379)



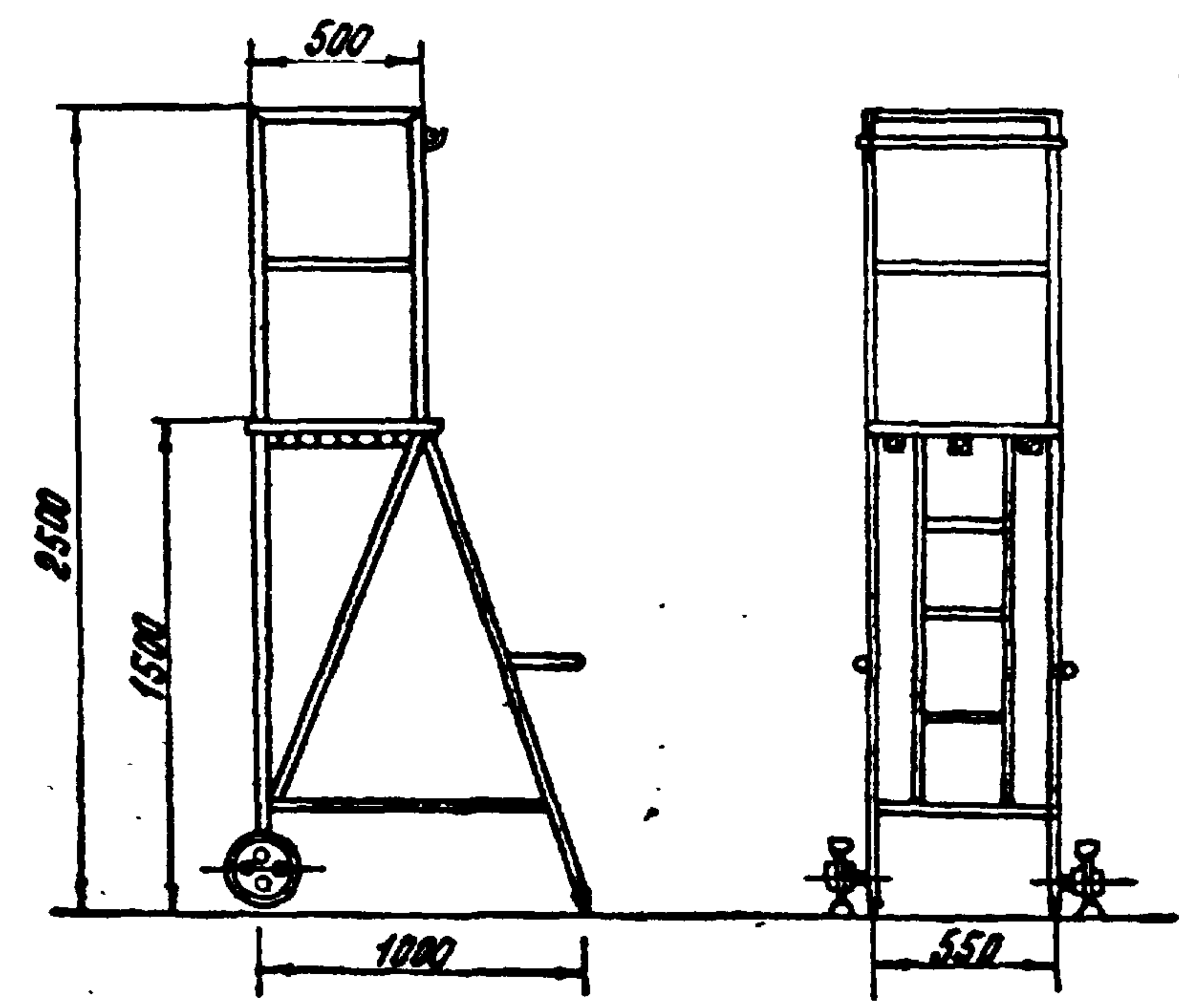
171

Применяются для приема ригелей, сварки и бетонирования стыков ригелей скеланной.

34

Передвижная площадка сварщика-монтажника

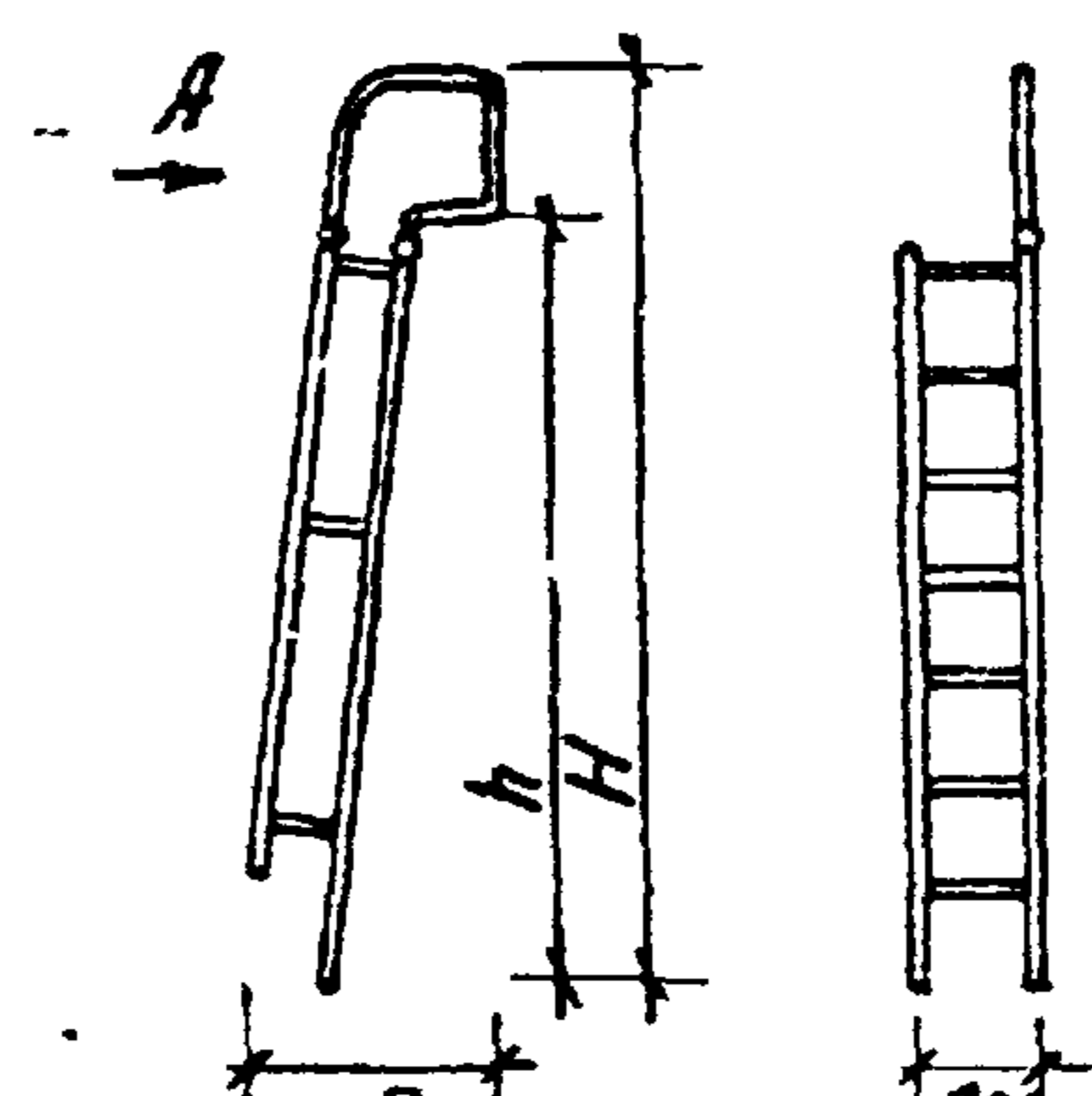
СКБ. Мосстроя (черт. 705.08.м)

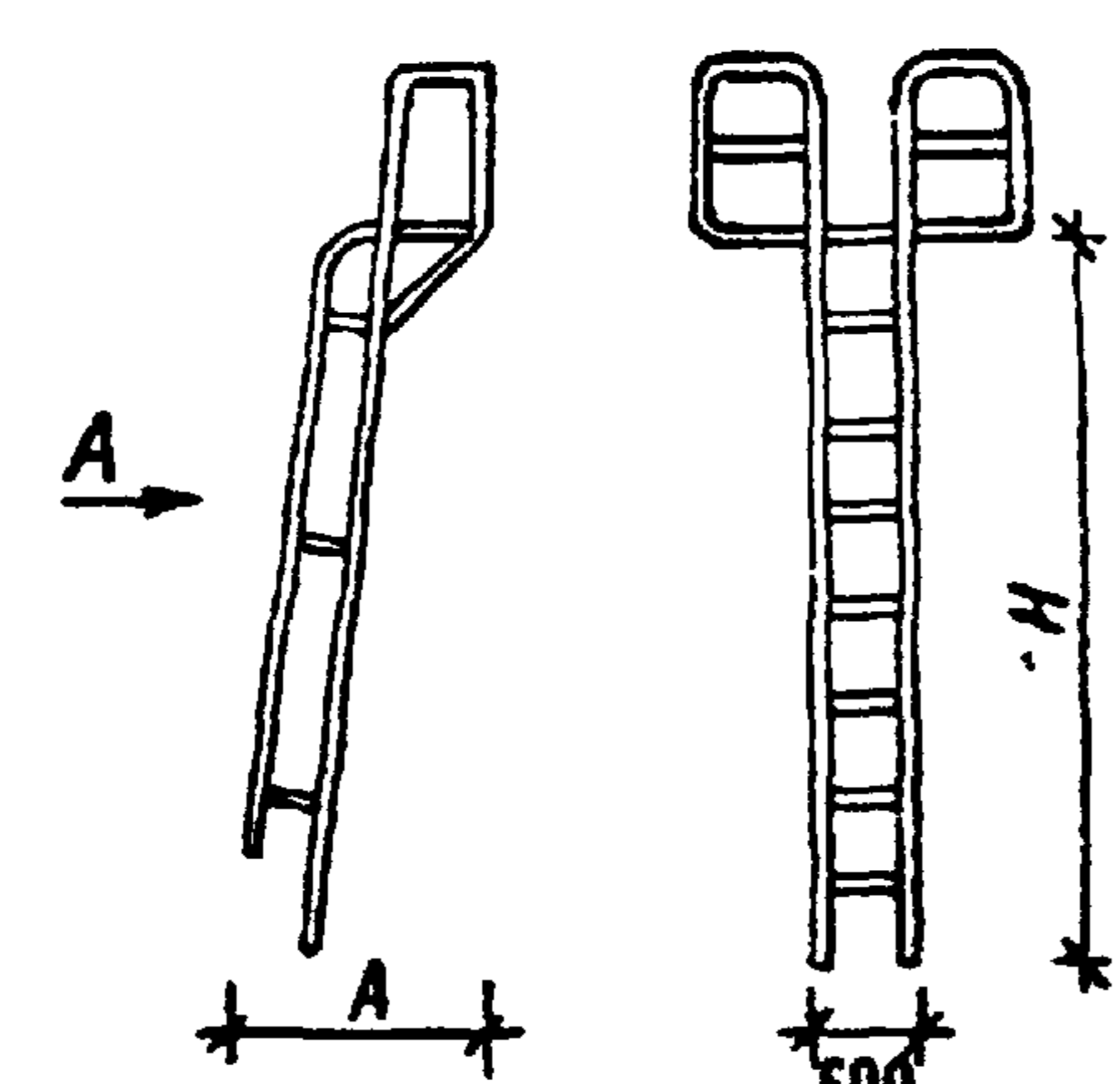


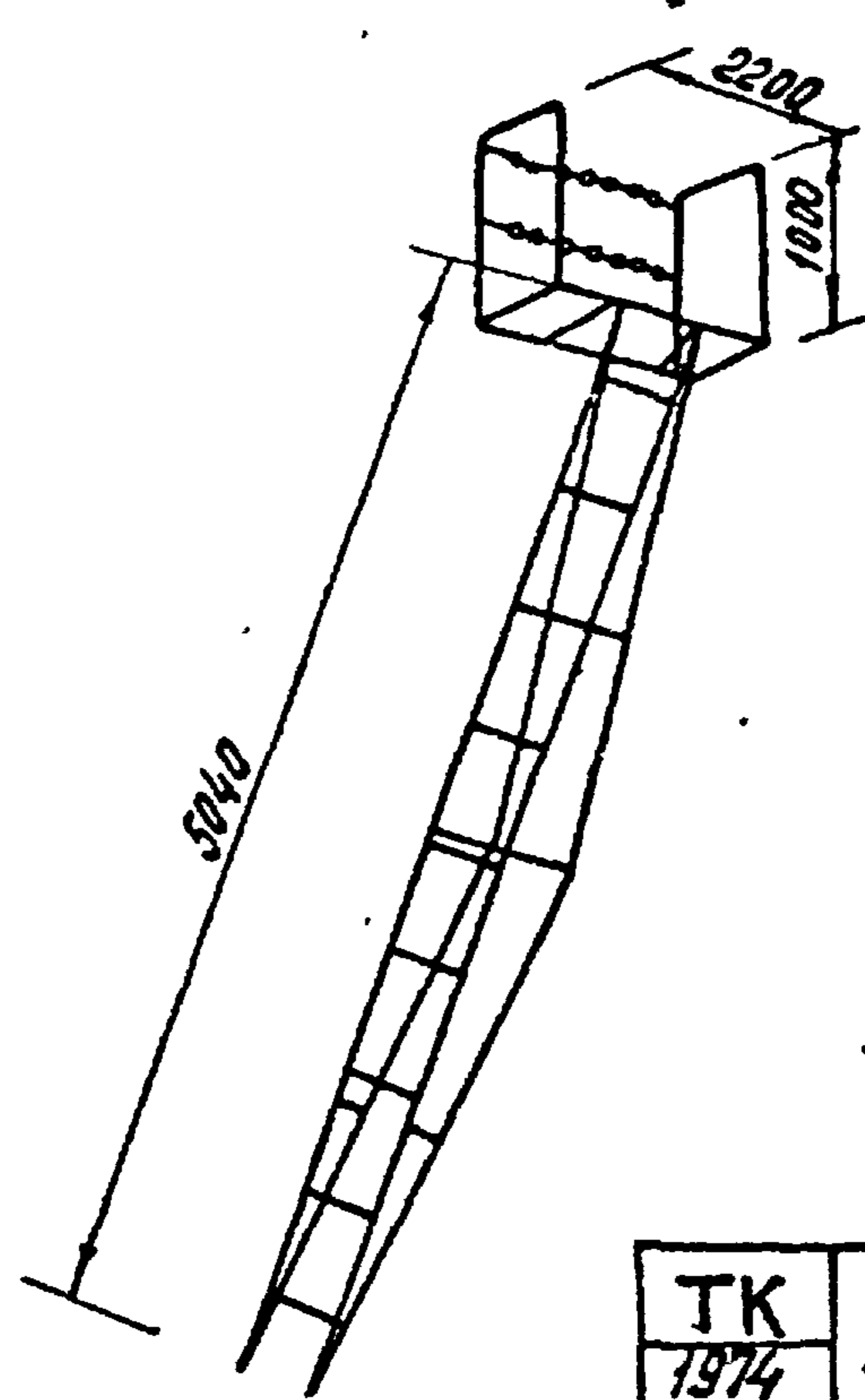
57

Применяется для монтажа ригелей, сварки и заделки стыков.

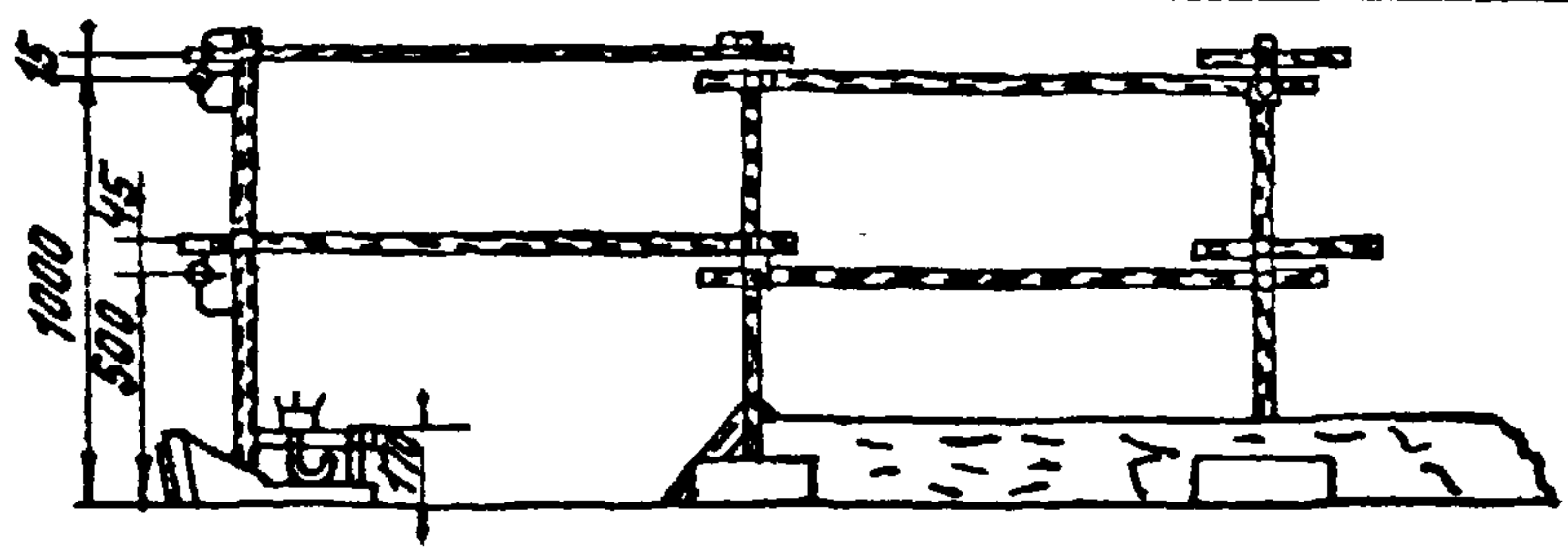
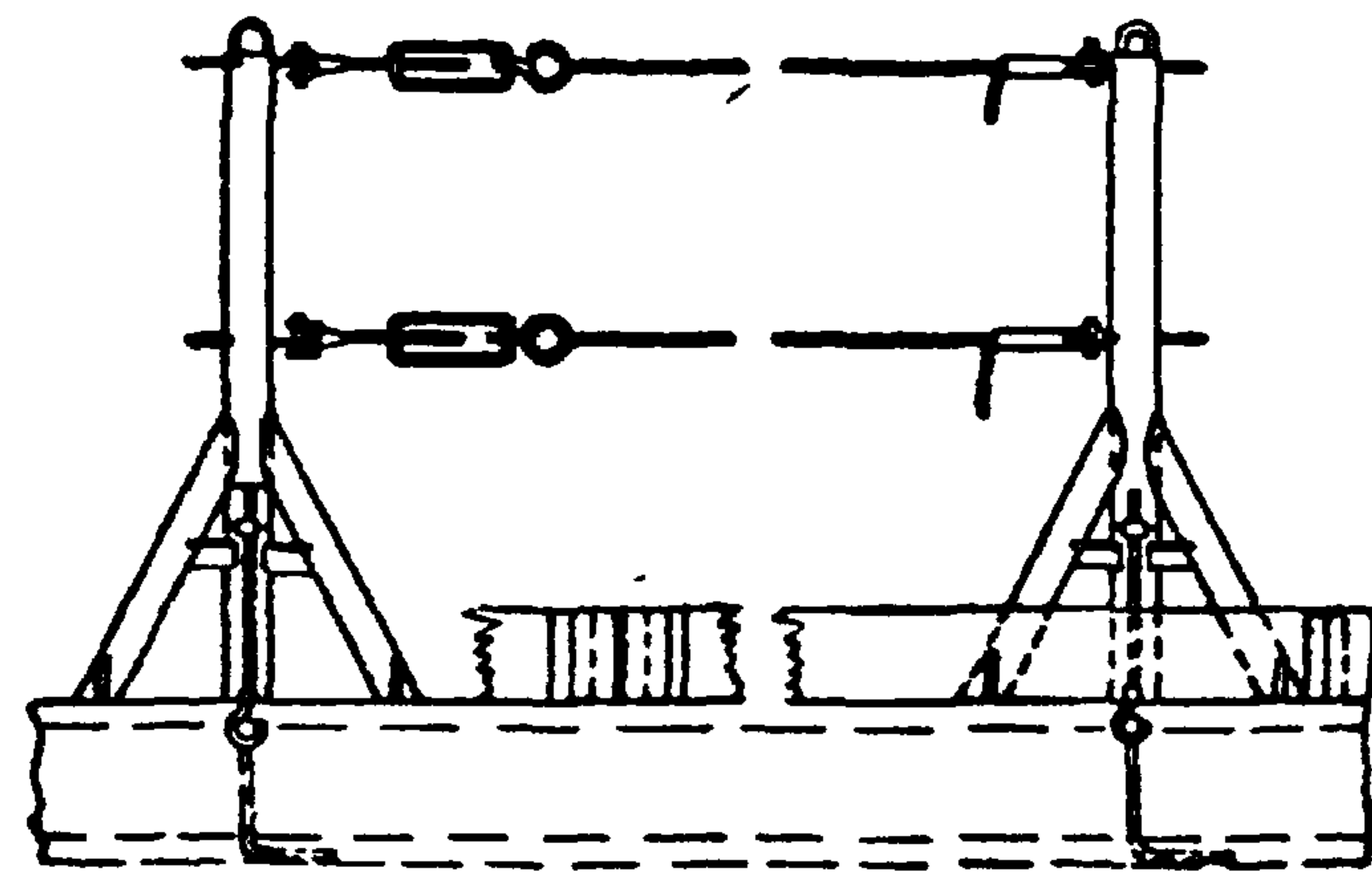
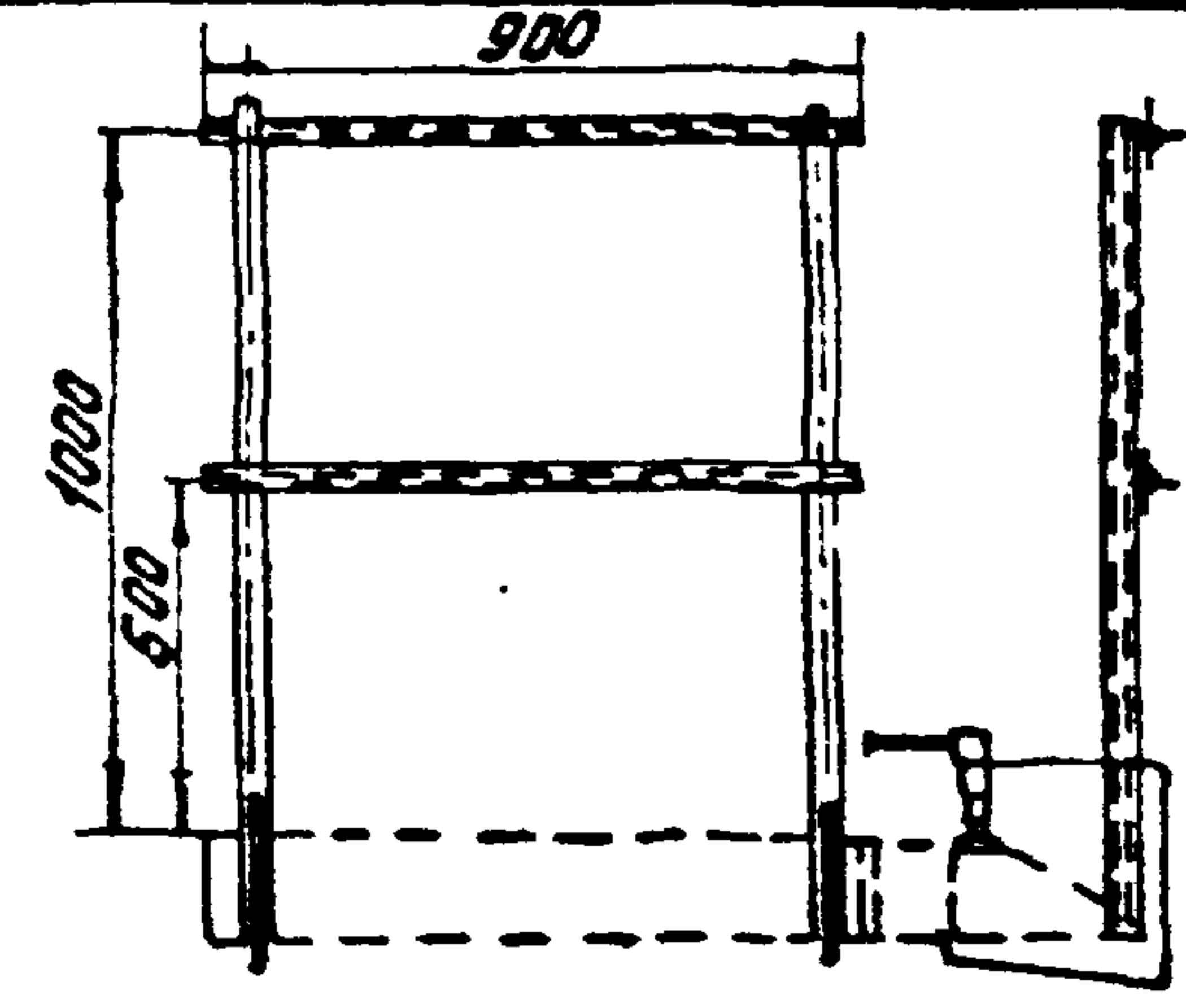
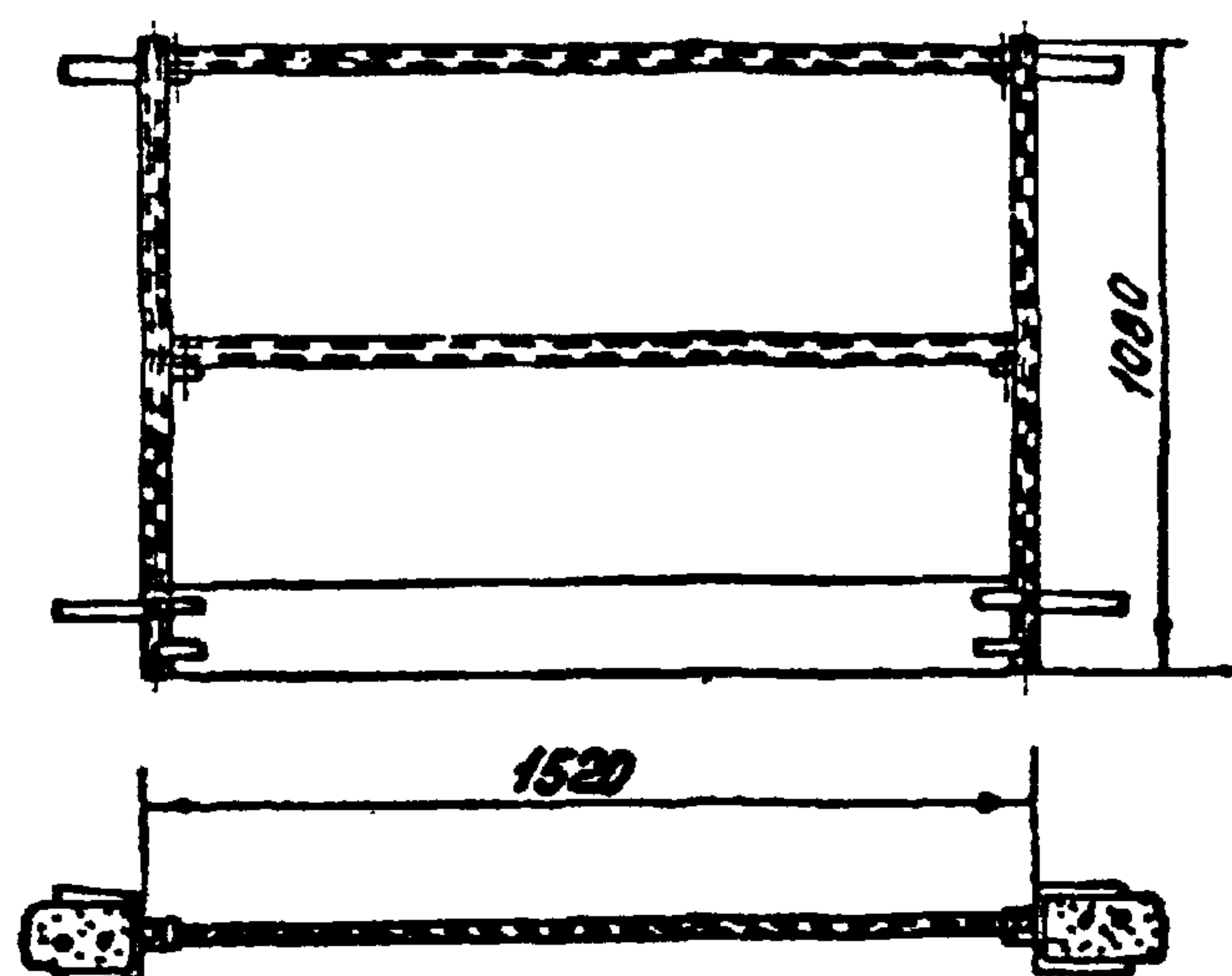
ТК 1974	Рекомендуемые монтажная оснастка, грузозахватные приспособления и инвентарь.	Серия УС-04-0	
		Выпуск	Лист

35	Лестница для подъема на этаж	<p>ПЧ ЦНИИОМТП</p> <p>(черт. 3257.02 3294.11 3294.12.01 3294.12 3294.13 3294.13.01)</p>	<p>Вид А</p>  <table border="1" data-bbox="1764 234 2116 532"> <thead> <tr> <th>h</th> <th>H</th> <th>B</th> <th></th> </tr> </thead> <tbody> <tr> <td>3000</td> <td>3800</td> <td>800</td> <td>31.5</td> </tr> <tr> <td>3300</td> <td>4355</td> <td>1274</td> <td>46.0</td> </tr> <tr> <td>3600</td> <td>4655</td> <td>1355</td> <td>51.2</td> </tr> <tr> <td>4200</td> <td>5255</td> <td>1535</td> <td>56.5</td> </tr> <tr> <td>4800</td> <td>5855</td> <td>1676</td> <td>62.7</td> </tr> <tr> <td>6000</td> <td>7055</td> <td>1998</td> <td>73.8</td> </tr> </tbody> </table>	h	H	B		3000	3800	800	31.5	3300	4355	1274	46.0	3600	4655	1355	51.2	4200	5255	1535	56.5	4800	5855	1676	62.7	6000	7055	1998	73.8		<p>Предназначена для сообщения между этажами строящегося здания до установки лестничных маршей.</p>
h	H	B																															
3000	3800	800	31.5																														
3300	4355	1274	46.0																														
3600	4655	1355	51.2																														
4200	5255	1535	56.5																														
4800	5855	1676	62.7																														
6000	7055	1998	73.8																														

36	Лестница с монтажной площадкой	<p>ПЧ ЦНИИОМТП</p> <p>I (черт. 3257.07) II (черт. 3257.06) III (черт. 3294.30)</p>	<p>Вид А</p>  <table border="1" data-bbox="1822 638 2116 957"> <thead> <tr> <th>H</th> <th>A</th> <th></th> </tr> </thead> <tbody> <tr> <td>2200</td> <td>1900</td> <td>I - 86.0</td> </tr> <tr> <td>4000</td> <td>1930</td> <td>II - 72.0</td> </tr> <tr> <td>2800</td> <td>1300</td> <td>III - 67.0</td> </tr> </tbody> </table>	H	A		2200	1900	I - 86.0	4000	1930	II - 72.0	2800	1300	III - 67.0		<p>Предназначена для производства работ, по установке ригелей, балок и сварки закладных деталей ж/б элементов.</p>
H	A																
2200	1900	I - 86.0															
4000	1930	II - 72.0															
2800	1300	III - 67.0															

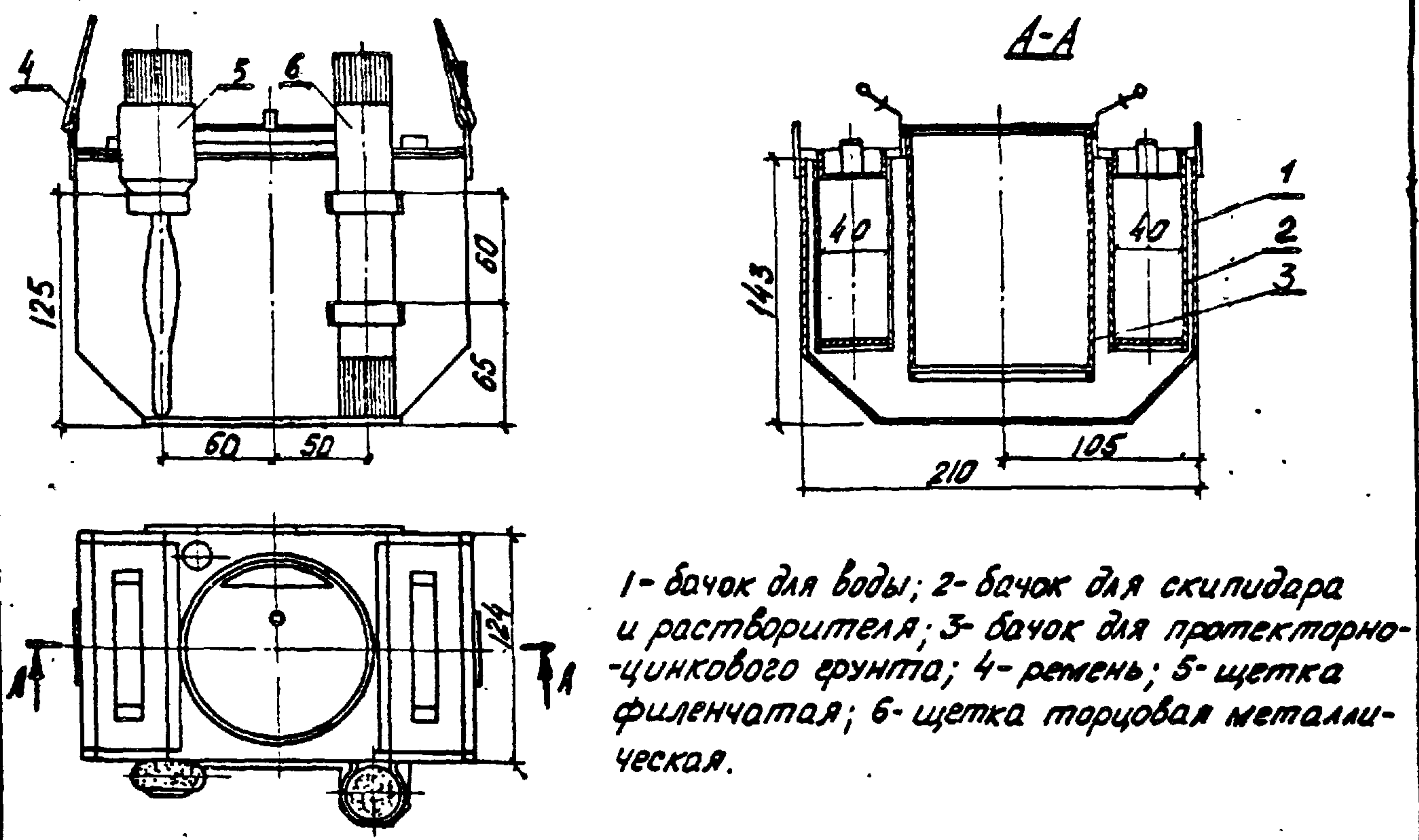
37	Инвентарные подмости	<p>П.Ц. Промстальконструкция. (черт. 15058)</p>		170	<p>Предназначена для производства монтажных и сварочных работ</p>
----	----------------------	---------------------------------------------------------	---------------------------------------------------------------------------------------	-----	-------------------------------------------------------------------

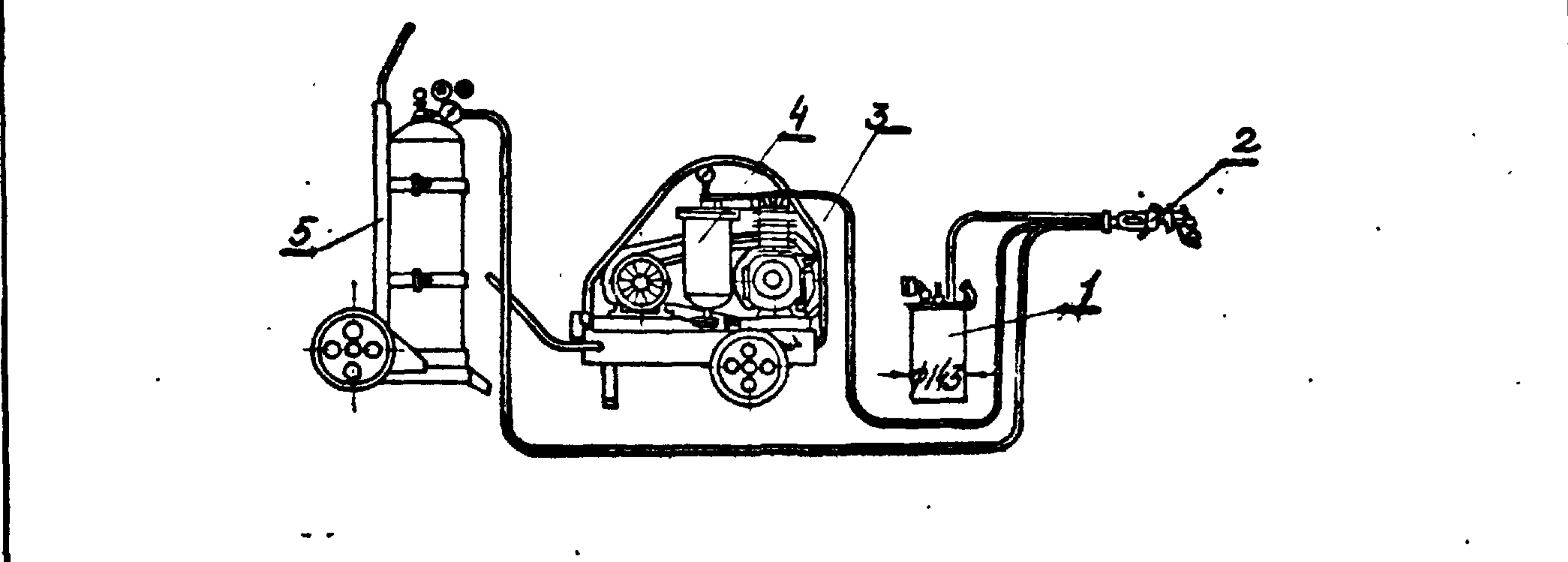
ТК 1974	Рекомендуемые монтажная оснастка, грузозахватные приспособления и инвентарь	Серия УУ-04-0 Выпуск 9 Лист 12
------------	-----------------------------------------------------------------------------	--------------------------------------

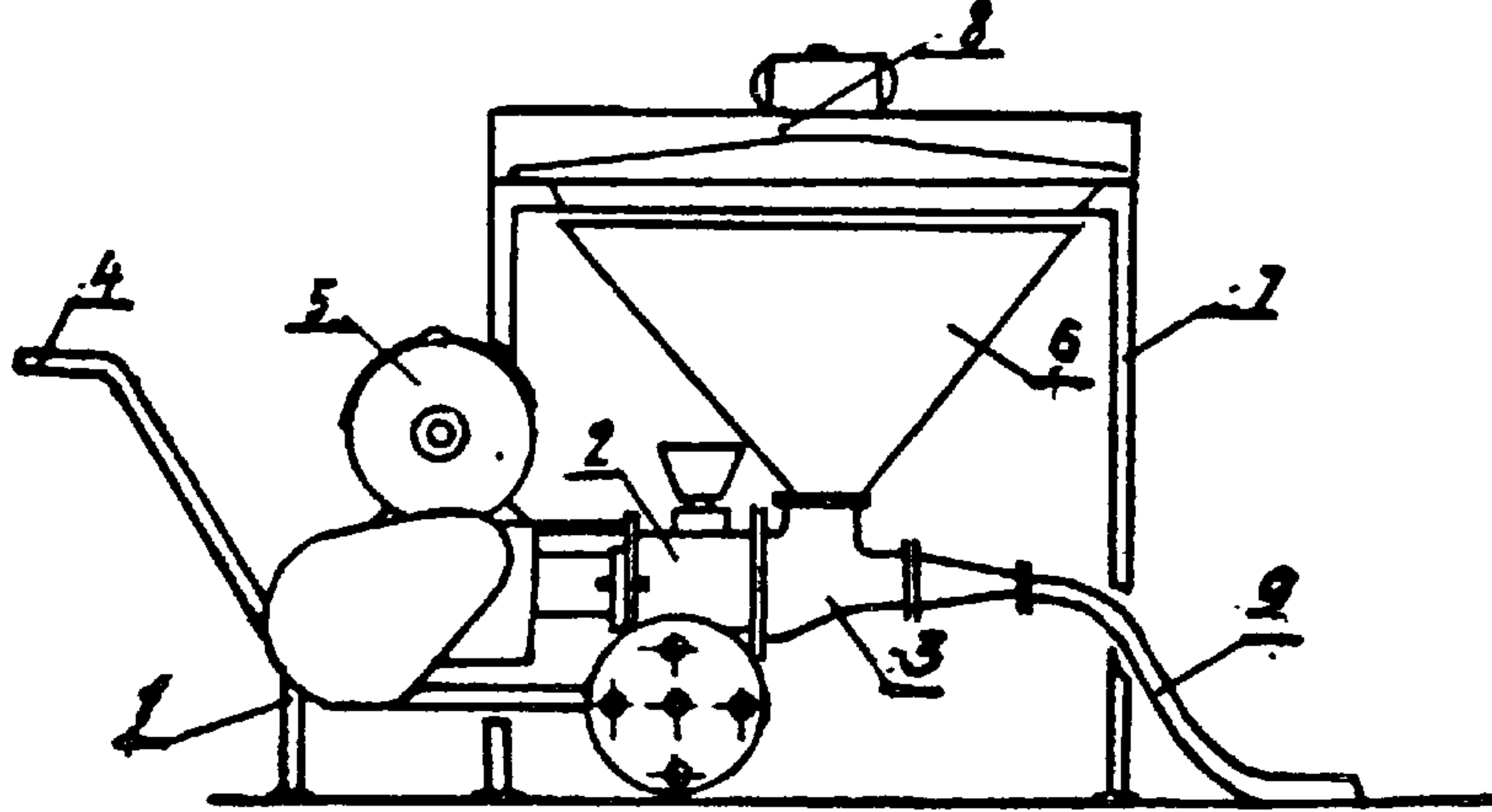
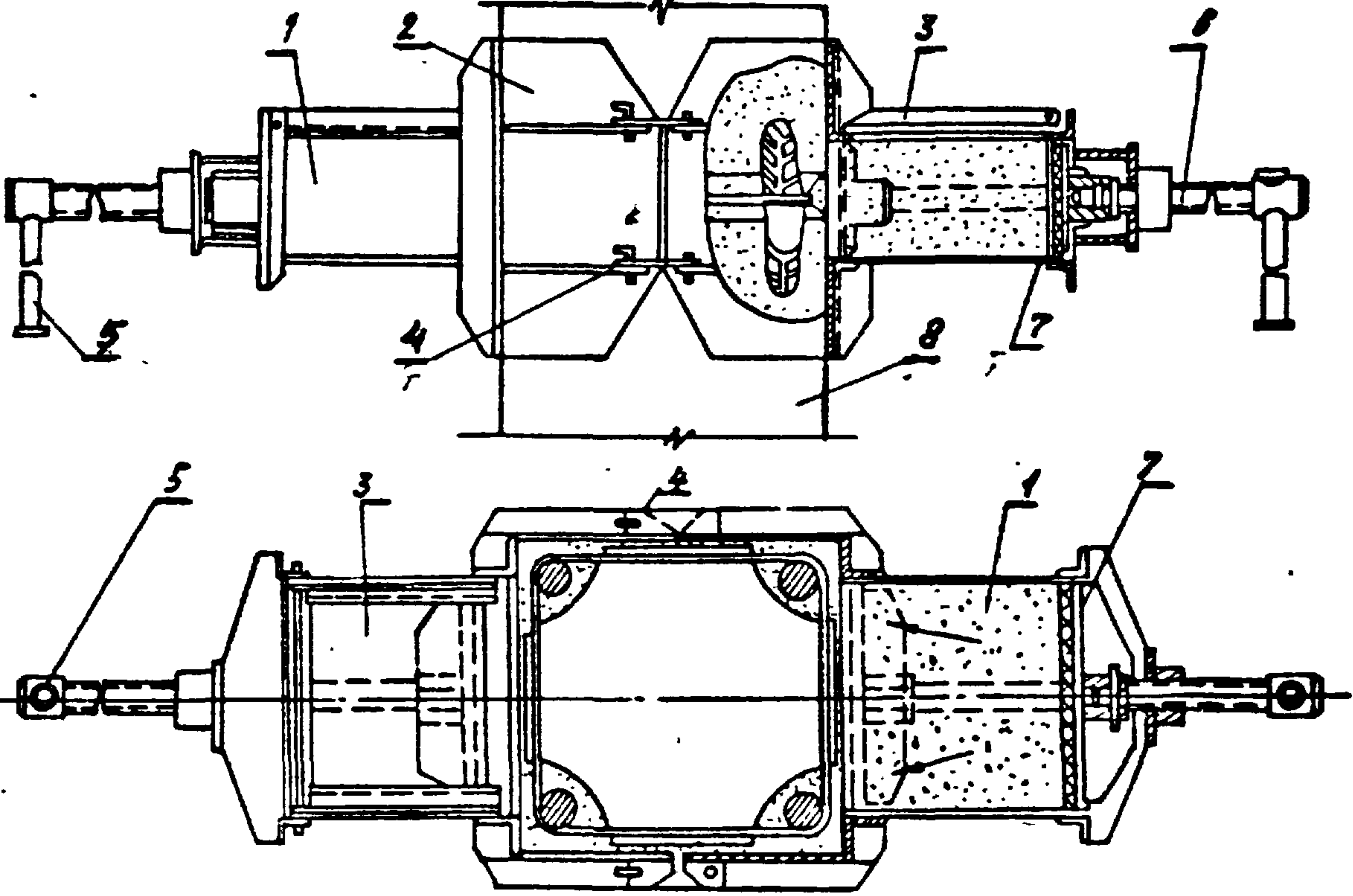
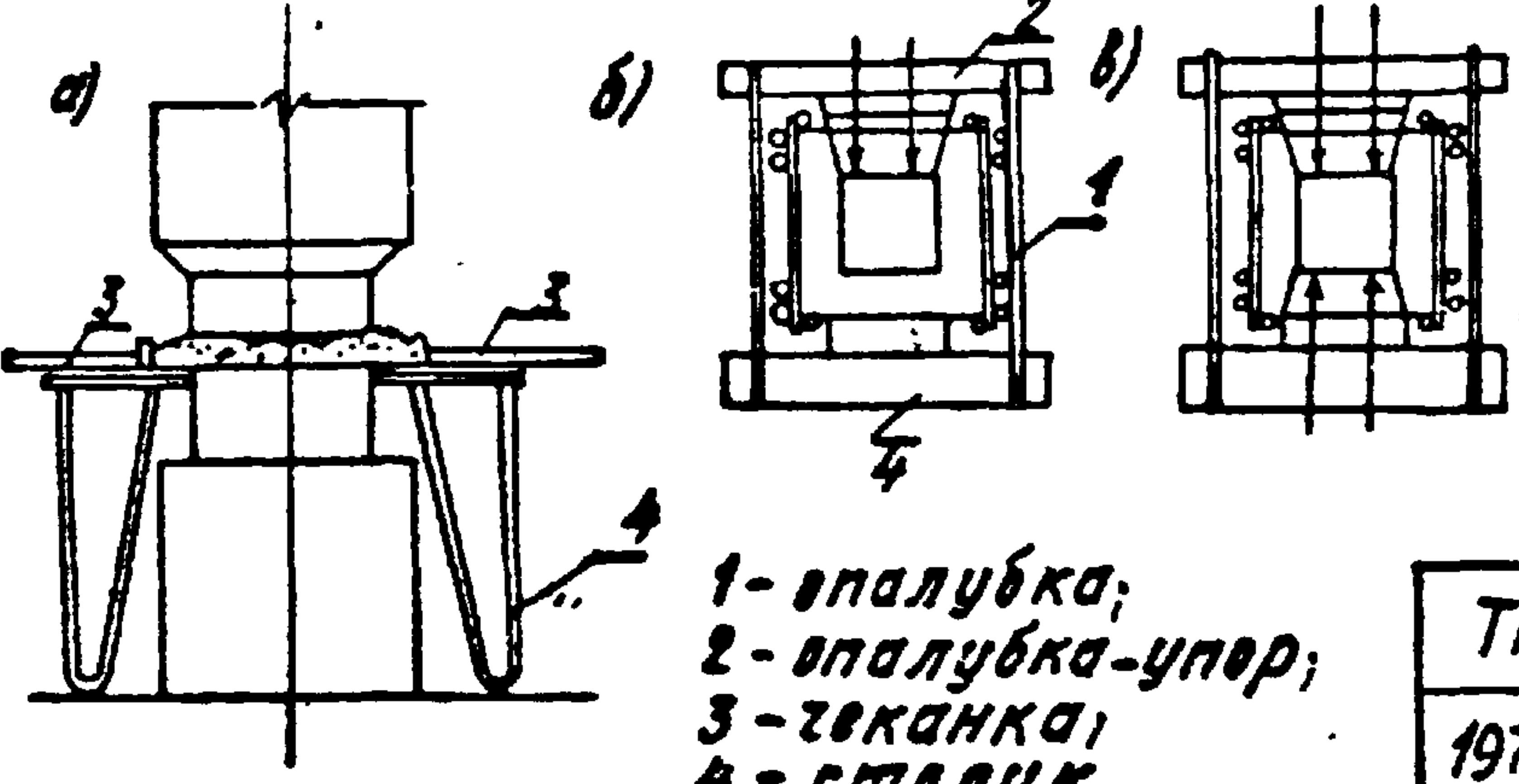
1	2	3	4	5	6
38	Временное ограждение	трест "Мосоргстрой" (черт. 2370)		14	Ограждение по периметру здания. Крепится к монтажным петлям с помощью натяжного крюка
39	Временное ограждение	Трест "Мосоргстрой" (черт. 2264) Проектная часть ЦНИИОМТП (черт. 3294.44)		42	Ограждение по периметру здания. Крепится к монтажным петлям с помощью натяжного крюка
40	Временное ограждение	Трест "Мосоргстрой" (черт. 1545)		9	Ограждение лестничных площадок. Крепится с помощью струбцины за торец лестничной площадки.
41	Временное ограждение	Трест "Мосоргстрой" (черт. 2445)		22	Ограждение дверных проемов, балконов и шахт лифтов.

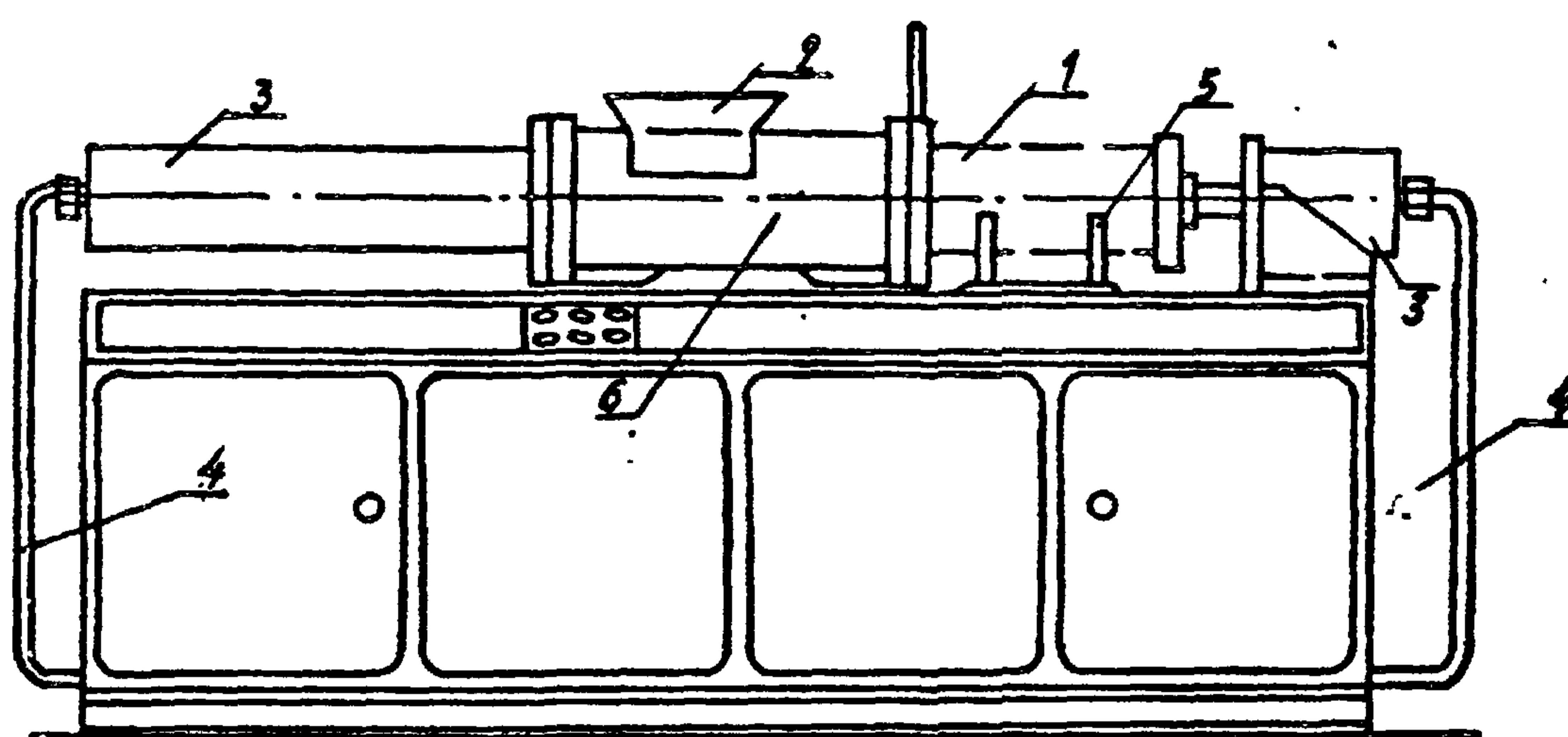
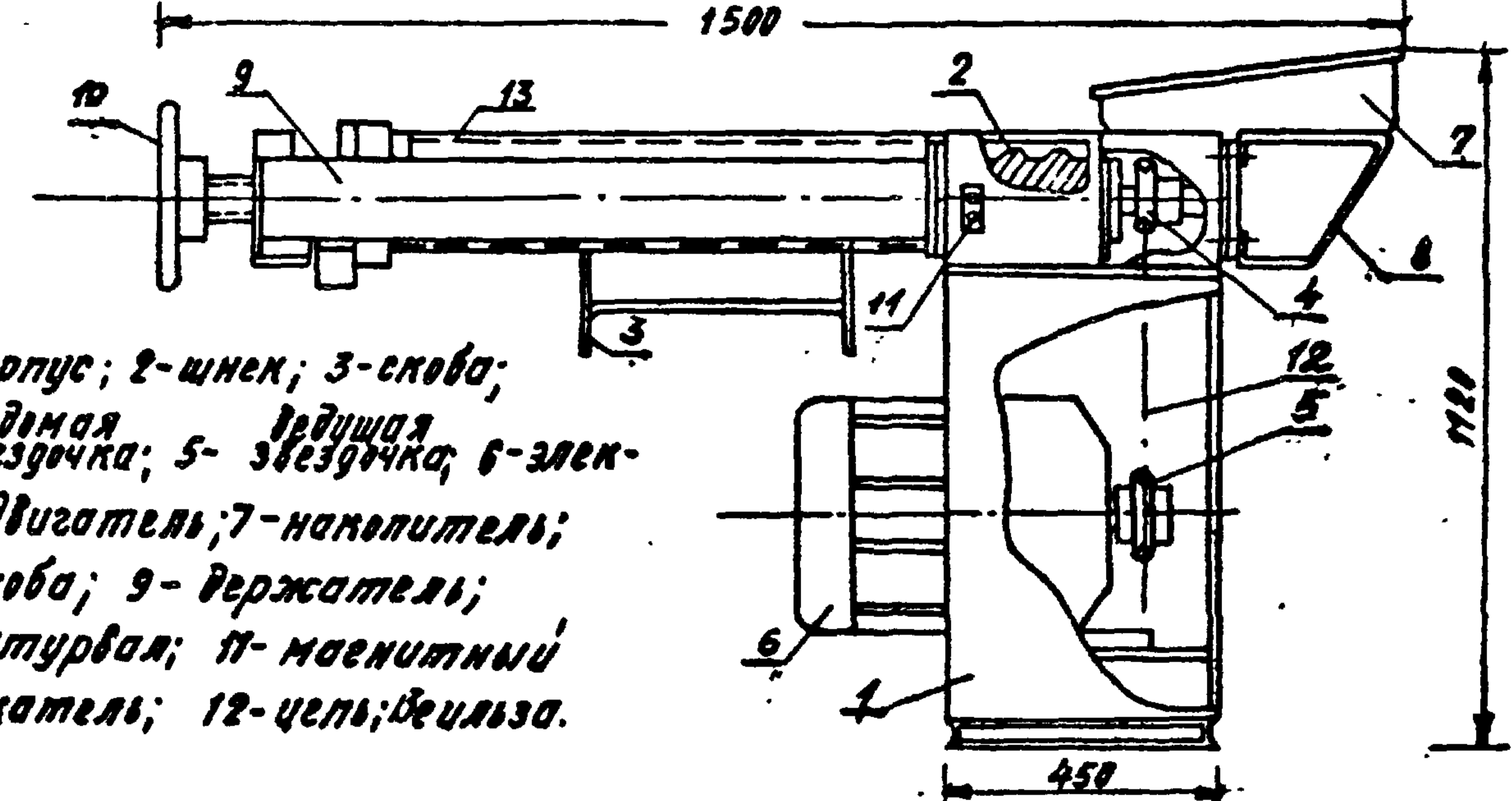
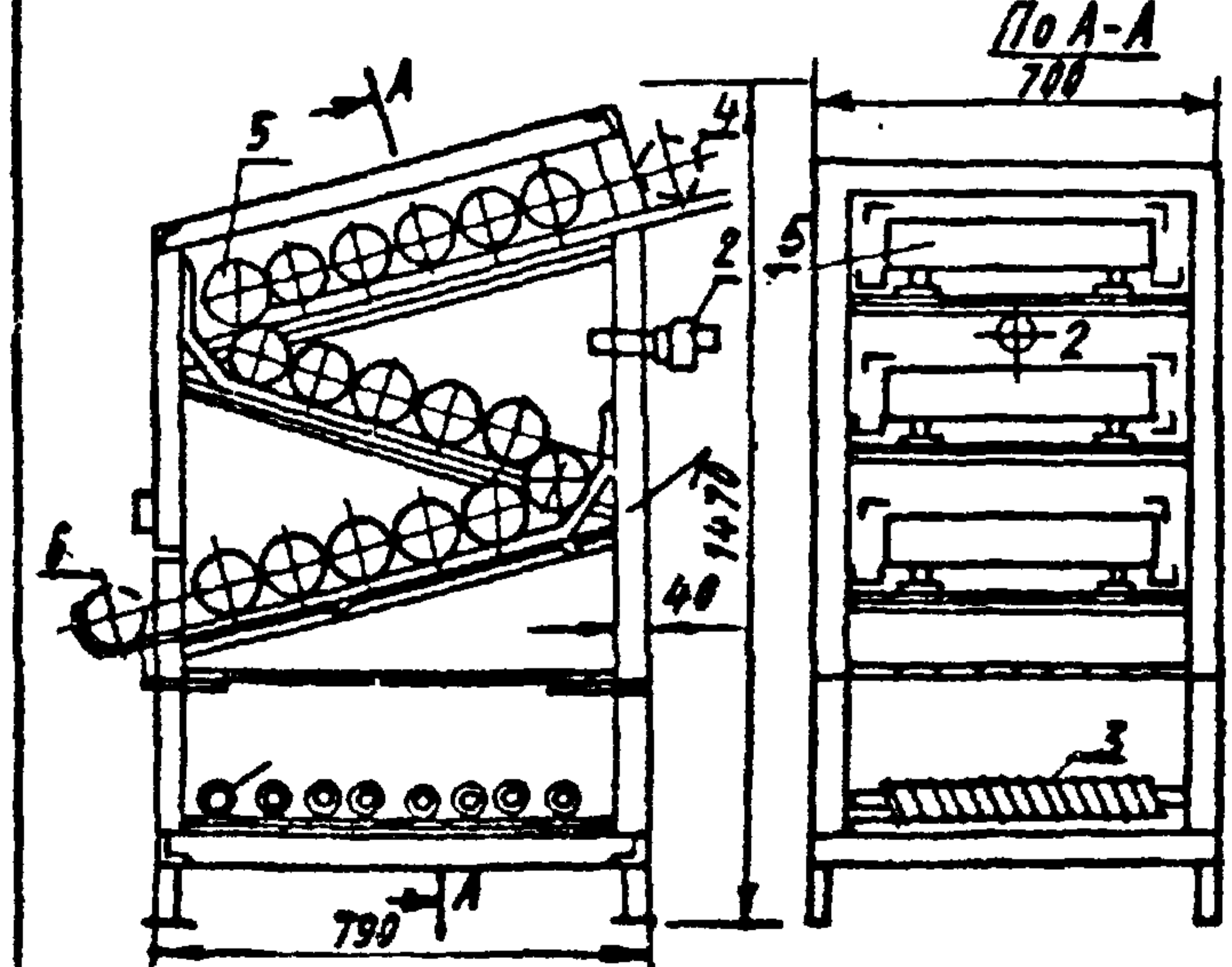
55

TK 1974	Рекомендуемые монтажная оснастка, грузозахватные приспособления и инвентарь.	Серия ИИ-04-0
		Выпуск 9
		Лист 13

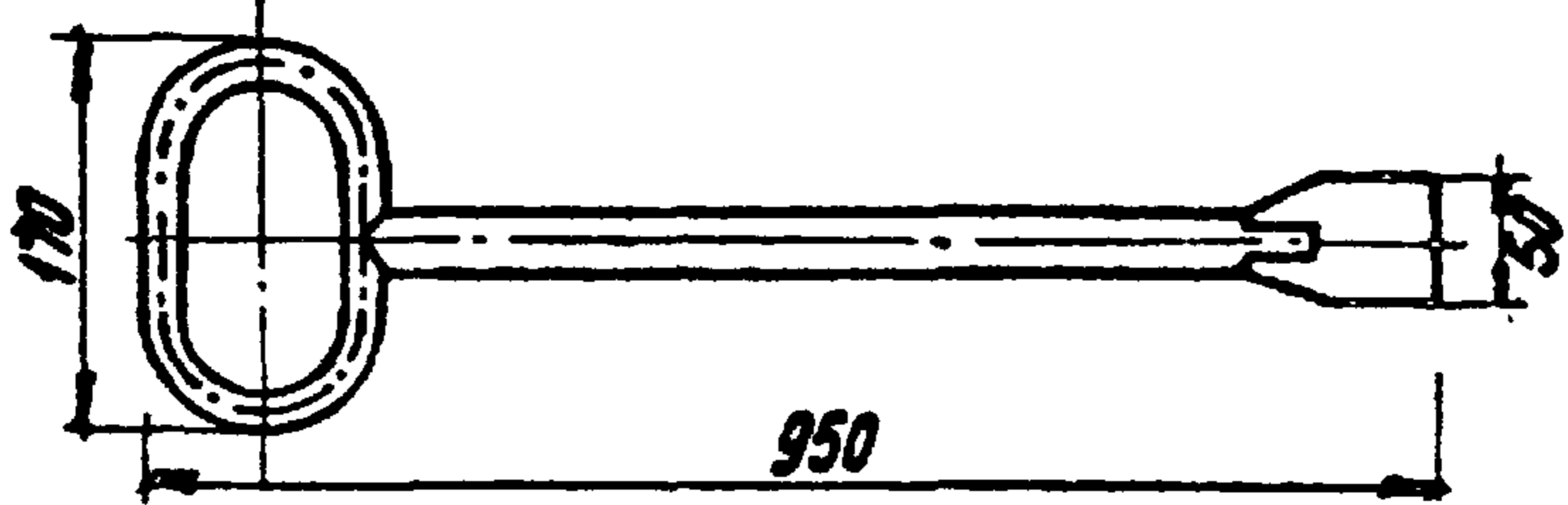
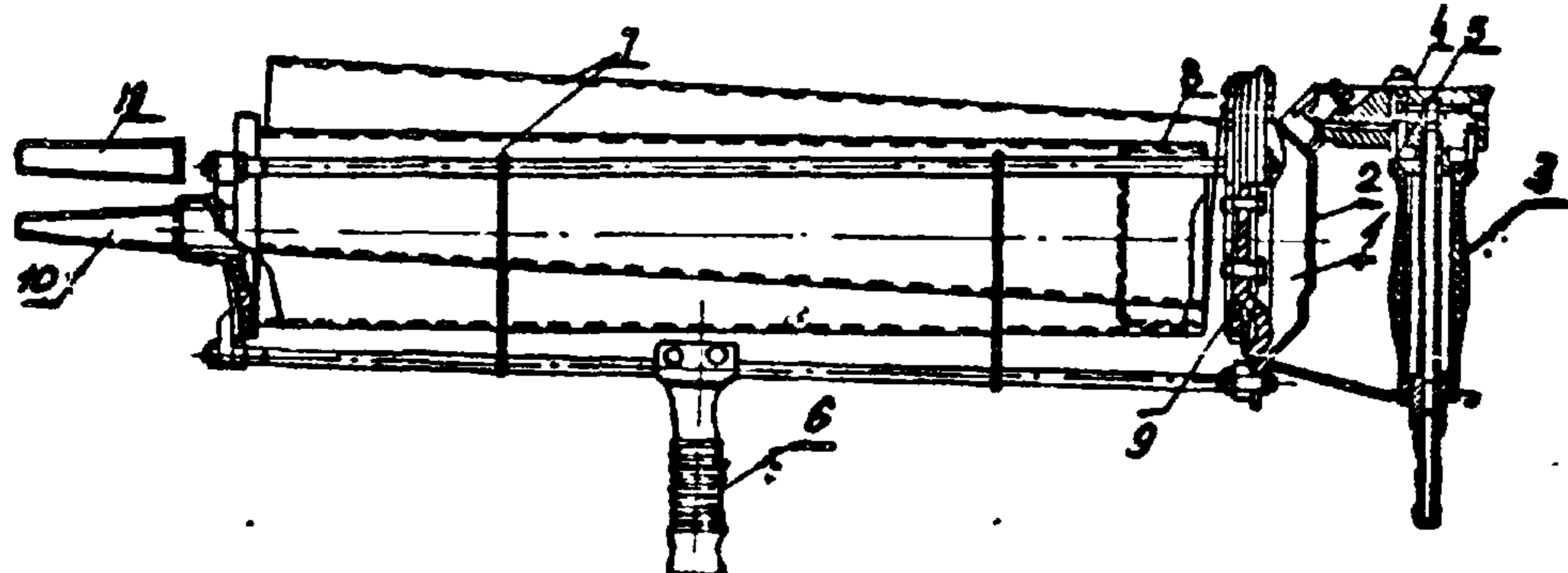
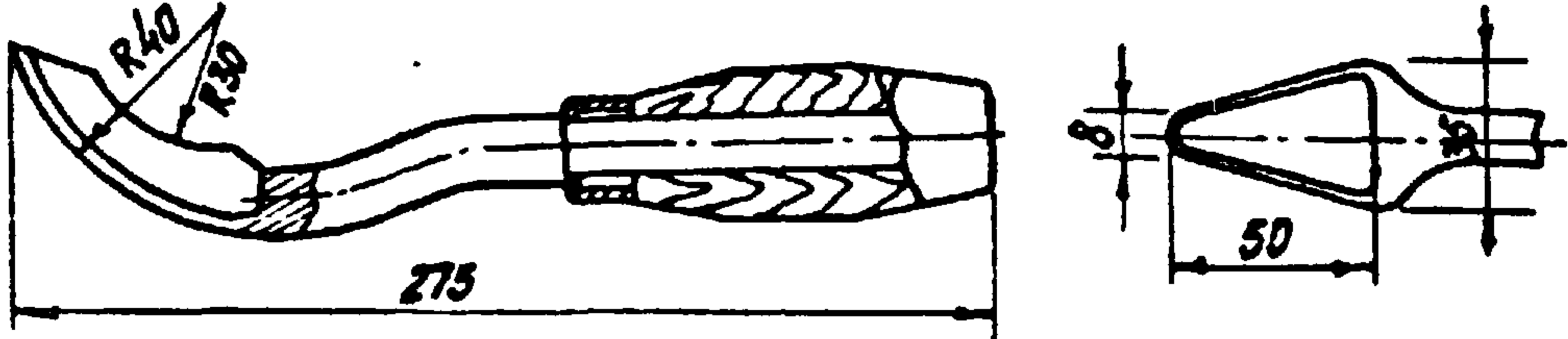
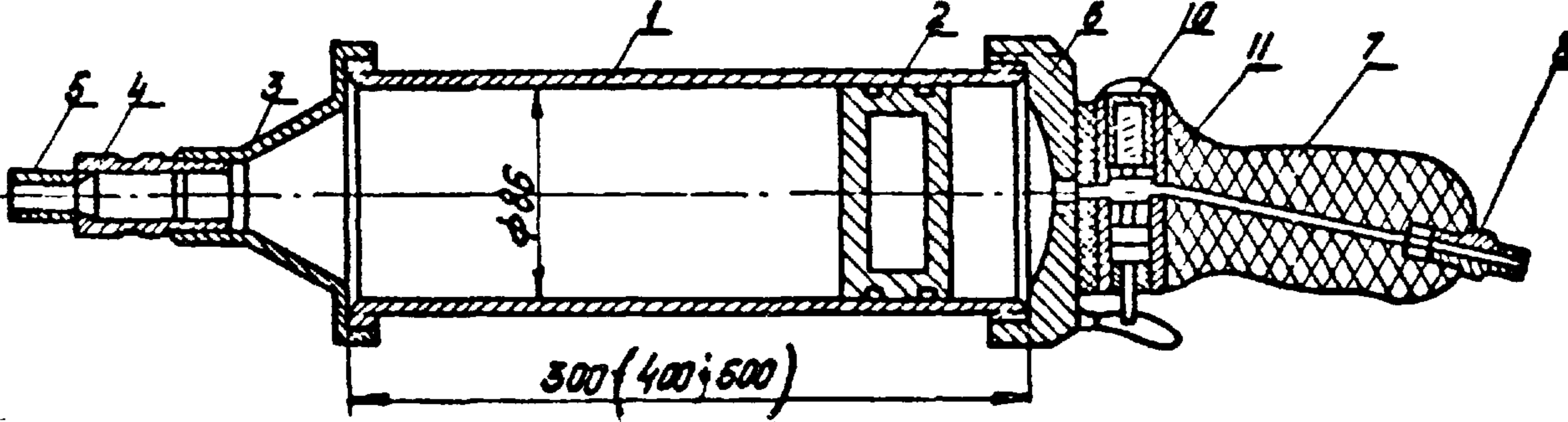
42	<p>Бачок для протекторно-цинкового грунта с обогревом.</p>	<p>Трест Мосоргстрой (черт. 3858.)</p>	 <p>1- бачок для воды; 2- бачок для скипидара и растворителя; 3- бачок для протекторно-цинкового грунта; 4- ремень; 5- щетка фшеленчатая; 6- щетка торцовая металлическая.</p>	2	<p>Антикоррозионная защита стальных закладных деталей цинковым протекторным грунтом.</p>
----	------------------------------------------------------------	----------------------------------------	------------------------------------------------------------------------------------------------------------------------------------------------------------------------------------------------------------------------------------------------------------------	---	------------------------------------------------------------------------------------------

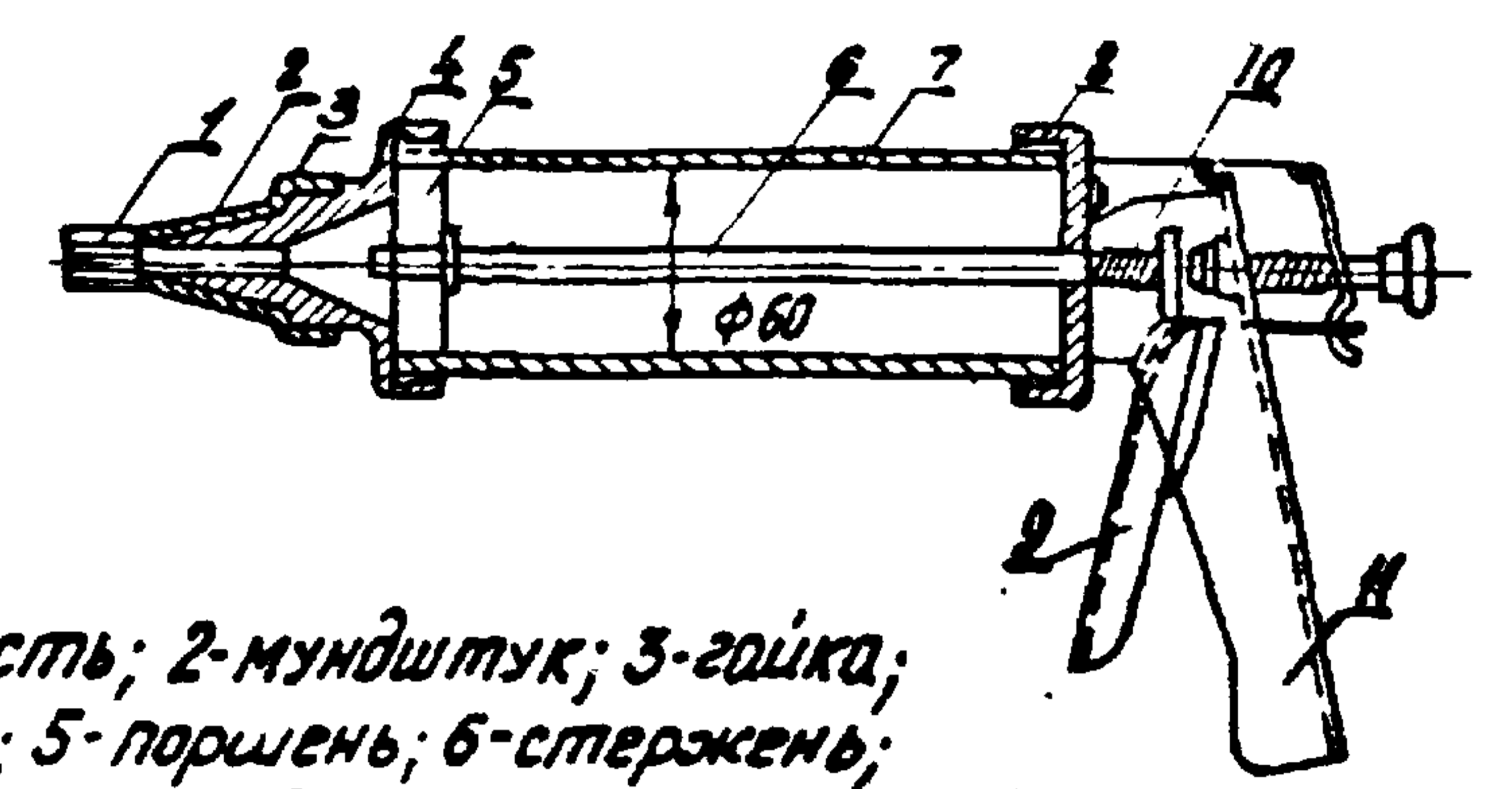
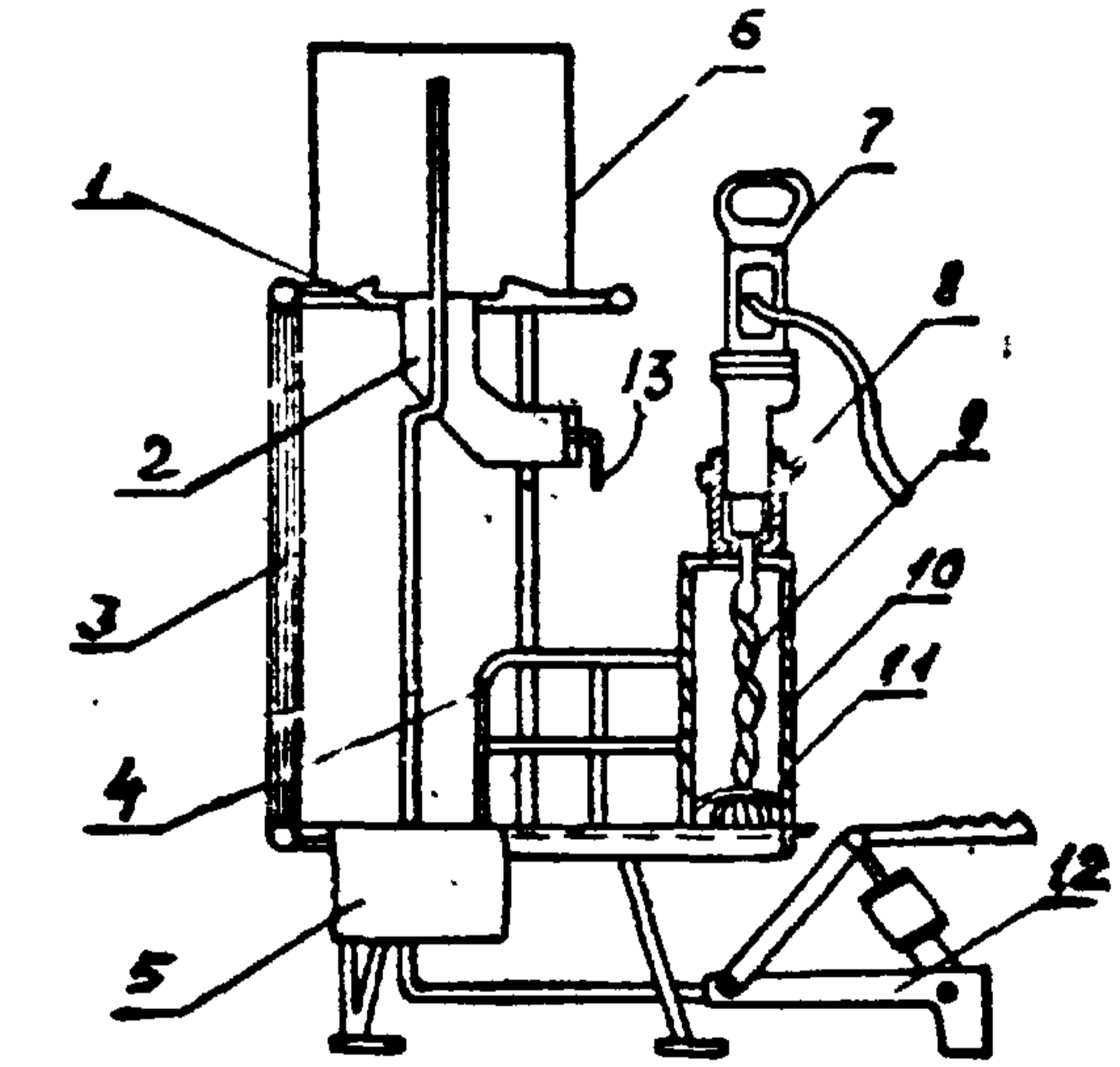
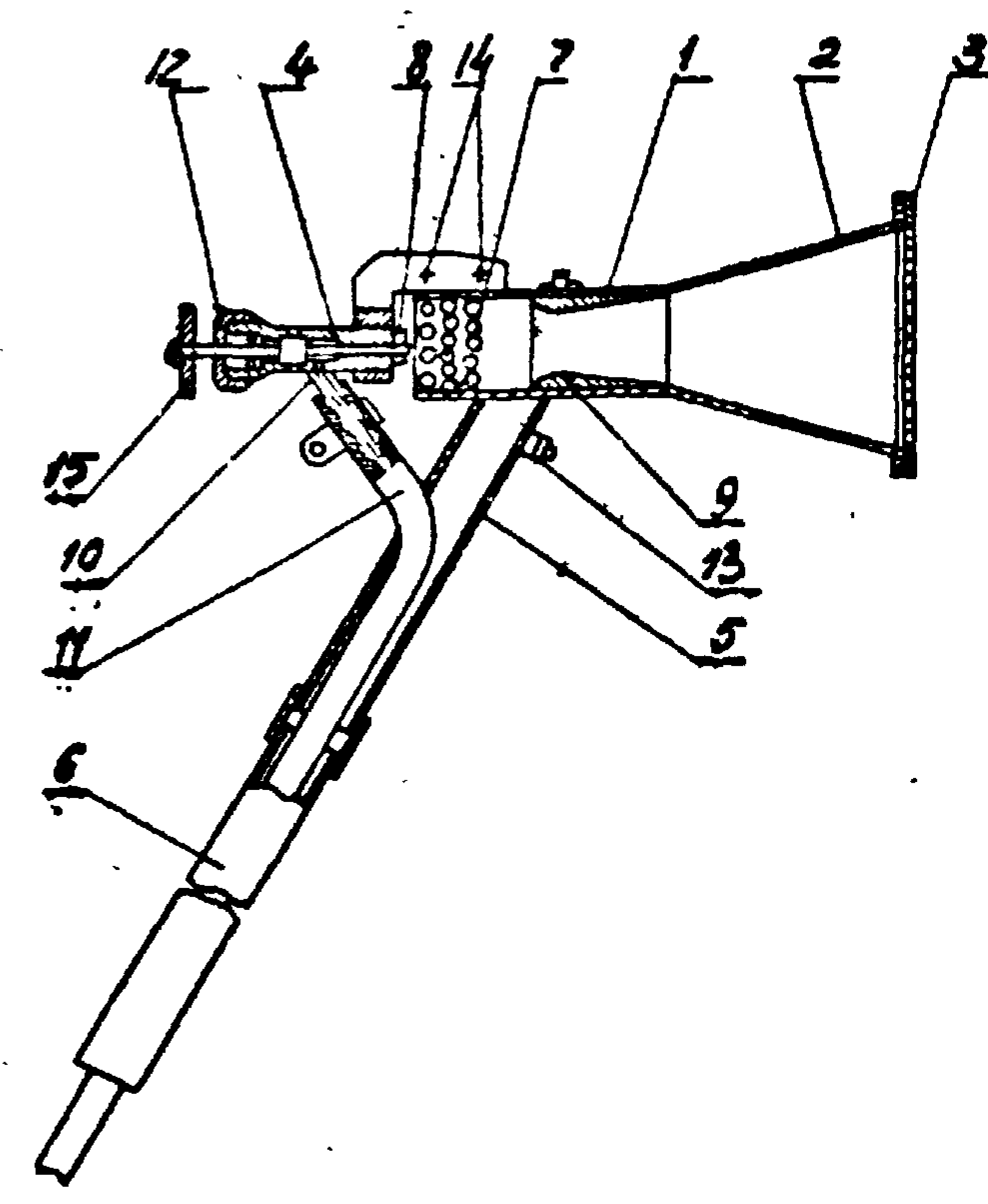
43	<p>Агрегат для газопламенного напыления антикоррозионных покрытий.</p>	<p>Бюро внедрения ЦНИИОМТП. (РЧ-494-71)</p>	 <p>1.- питательный бачок; 2- распылительная горелка; 3- компрессор; 4- масловододделитель; 5- тележка с газовым баллоном.</p>	~250	<p>Антикоррозионная защита стальных закладных деталей</p>
----	------------------------------------------------------------------------	---------------------------------------------	--------------------------------------------------------------------------------------------------------------------------------------------------------------------------------------------------------------------	------	-----------------------------------------------------------

1	2	3	4	5	6	57	
44	Прямоточный растворонасос.	Выпускается ЭМЗ НИИ Мосстроя	 <p>1 - рама; 2 - насосная камера; 3 - рабочая камера; 4 - ручка; 5 - электродвигатель; 6 - бункер; 7 - вибростол; 8 - вибросито; 9 - резиновый шланг</p>	300	Замонolithicание стыков раствором		
45	Пресс-опалубка для замонolithicания стыков колонн сечением 400 x 400 мм	УРБС Мособлпромстрой. (Черт 183А)	 <p>1 - камеры нагнетания; 2 - палубы; 3 - крышки; 4 - запоры; 5 - рукоятка; 6 - щиток; 7 - пуансон; 8 - стыкуемые колонны.</p>	50	Замонolithicание стыков колонн раствором и бетоном		
46	Переставной столик, используемый при зачеканке швов.	ВНИИМонтаж-спецстрой.	 <p>а - оборудование рабочего места. б - последовательность зачеканки швов одним рабочим в - последовательность зачеканки швов двумя рабочими.</p> <p>1 - опалубка; 2 - опалубка-упор; 3 - зачеканка; 4 - столик</p>	12	Замонolithicание стыков колонн		
				ТК 1974	Рекомендуемые монтажная оснастка, грузозахватные приспособления и инвентарь.		Серия ИИ-04-0 Выпуск 9 Лист 15

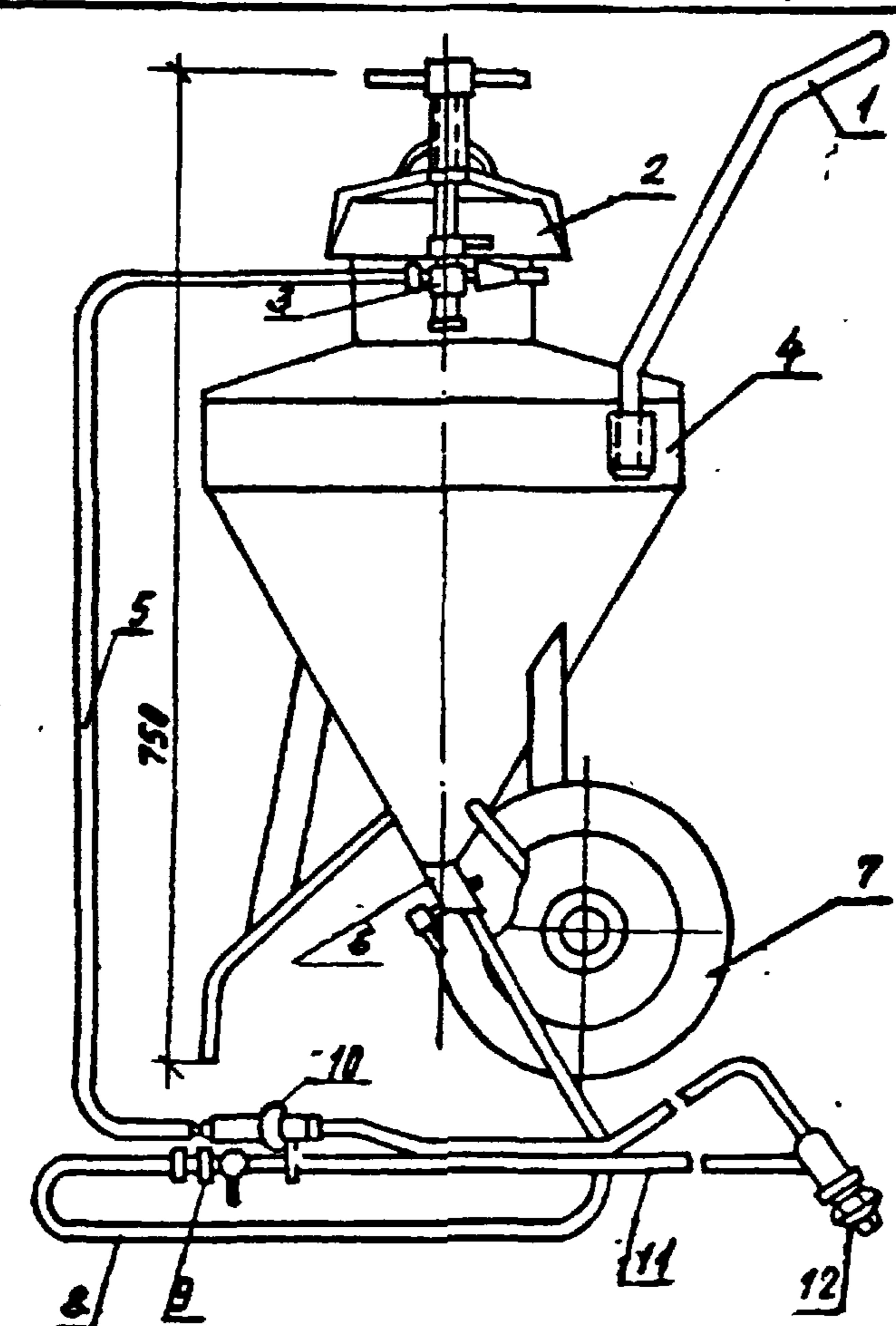
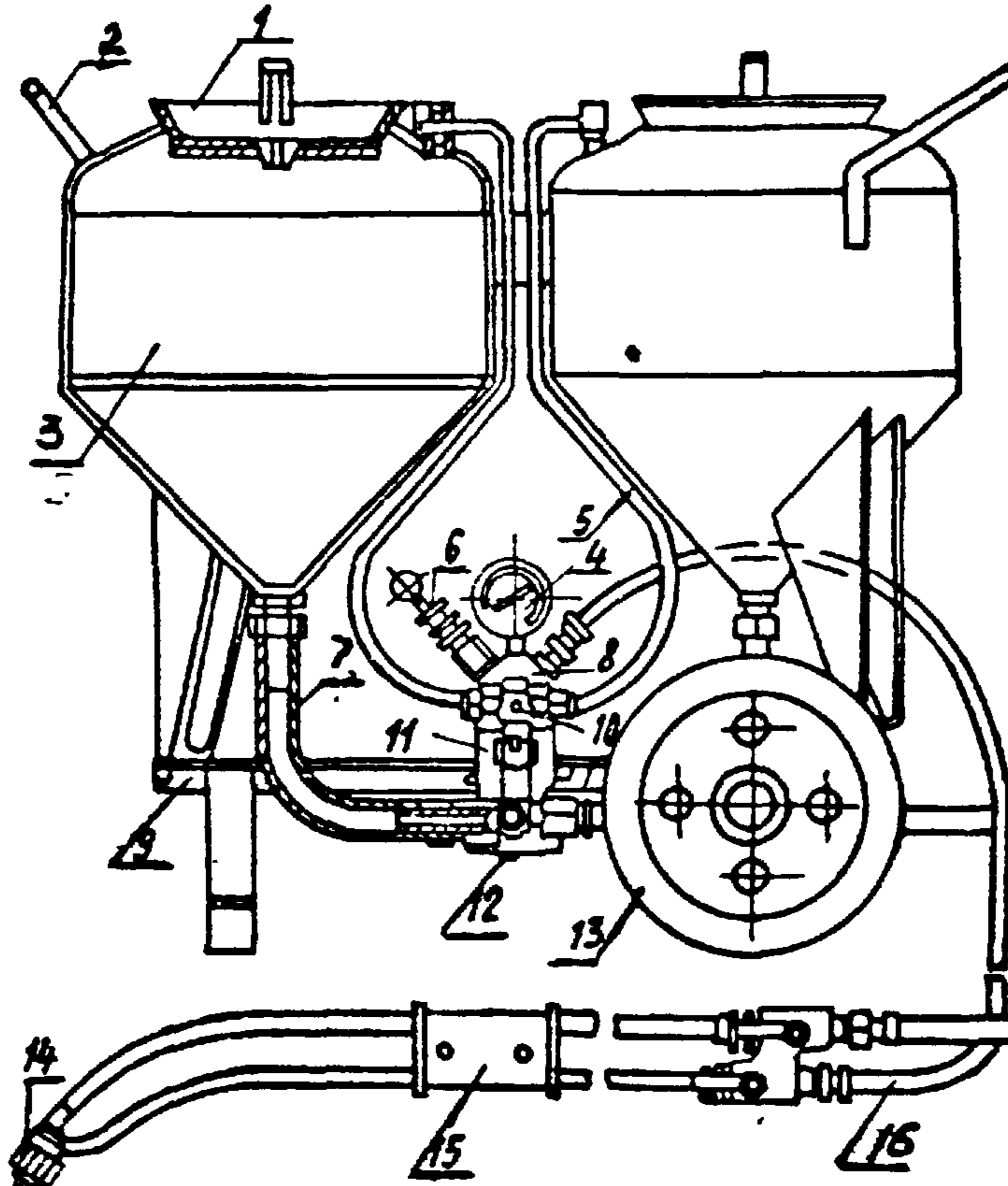
<p>47</p>	<p>Установка для зарядки гильз шприцев не твердеющими мастиками</p>	<p>Выпускается Кемеровским заводом «Строммашина»</p>	 <p>1- гильзы для мастики; 2- загрузочная воронка; 3- гидроцилиндры; 4- трубопроводы гидросистем; 5- подставка-контейнер; 6- питатель</p>	<p>960</p>	<p>58 Централизованная зарядка гильз шприцев не твердеющими мастиками.</p>
<p>48</p>	<p>Установка для зарядки гильз не твердеющими мастиками.</p>	<p>ЦЗКБ ЦНННМТЛ (Черт. 1484)</p>	 <p>1- корпус; 2- шнек; 3- скоба; 4- ведомая звездочка; 5- ведущая звездочка; 6- электродвигатель; 7- накопитель; 8- скоба; 9- держатель; 10- штурвал; 11- магнитный пускатель; 12- цель; децельза.</p>	<p>445</p>	<p>Приобъектная или централизованная зарядка гильз не твердеющими мастиками</p>
<p>49</p>	<p>Термостат для подогрева гильз с не твердеющими мастиками.</p>	<p>СКБ ВНИИНСМ (Черт. 2302)</p>	 <p>1- корпус; 2- терморегулятор; 3- электронагреватели; 4- патрон при загрузке; 5- нагреваемый патрон; 6- нагретый патрон</p>	<p>256</p>	<p>Подогрев гильз с мастиками УМО-50 или УМ-40 (и др.)</p>

<p>ТК 1974</p>	<p>Рекомендуемые монтажная оснастка грузозахватные приспособления и инвентарь</p>	<p>Серия ИИ-04-0 Выпуск 9 Лист 16</p>
--------------------	-----------------------------------------------------------------------------------	-----------------------------------------------------------

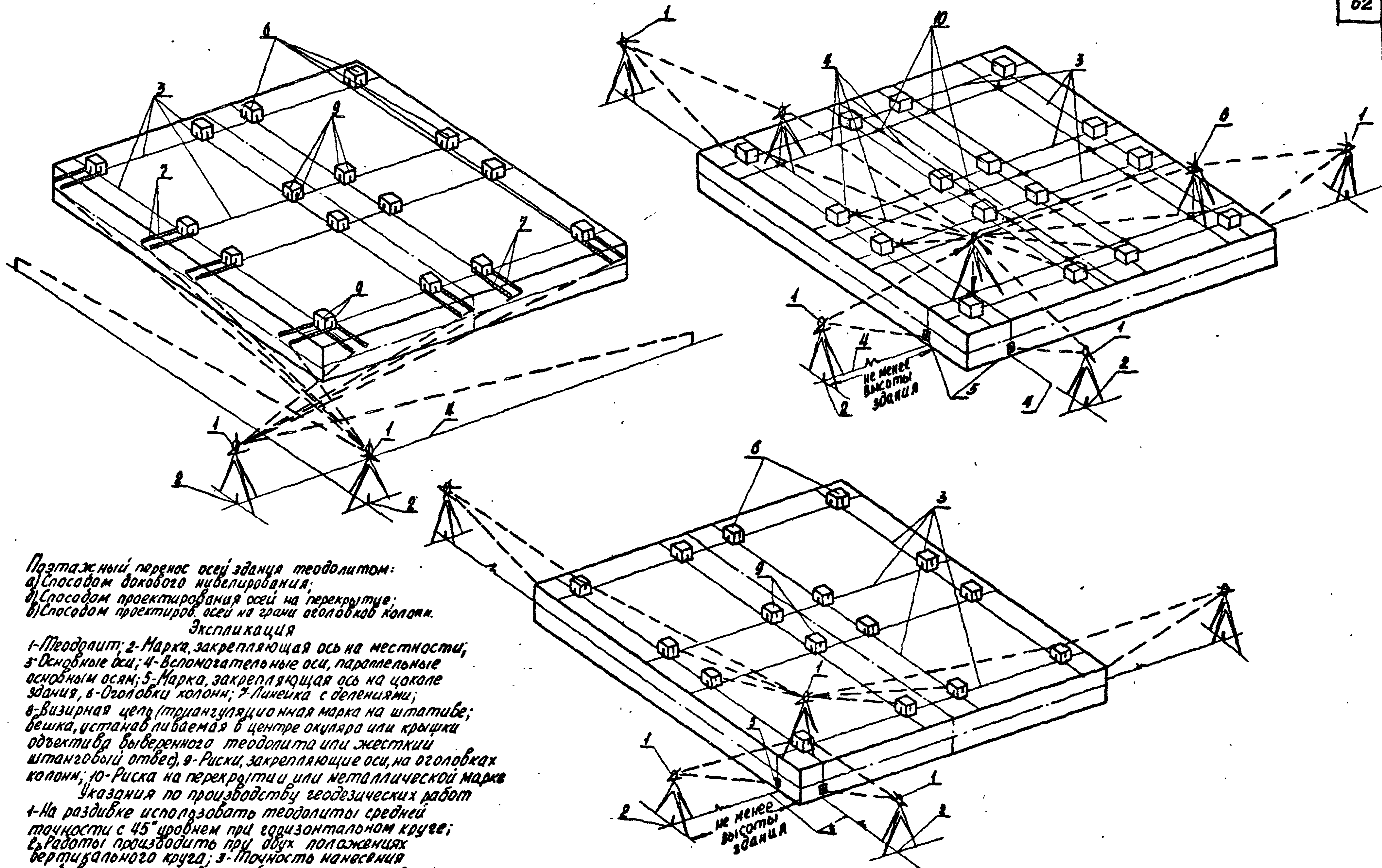
1	2	3	4	5	6
50	Заправщик жгутовых материалов.	ЭКБ ЦНИИОМТП (черт. 762)		0,9	Заправка гернита и пороизала и т.п. в стыки.
51	Пневматический шприц для нетвердеющих мастик.	Выпускается серийно Конаковским з-дом механизированного инструмента. [ЦНИИОМТП (черт 1169)]	 <p>1-пневмоцилиндр; 2-крышка; 3-поворотная ручка; 4-трехходовой кран; 5-танкапель; 6-шарнирно-поворотная ручка; 7-гильза; 8-поршень; 9-диафрагма; 10-наконечник</p>	5,1	Герметизация стыков нетвердеющими мастиками.
52	Расшибка для герметизирующих мастик.	ЦНИИОМТП.		0,2	Уплотнение и расшибка герметизирующих мастик в стыках.
53	Пневматический шприц для вулканизирующих мастик.	ЭКБ ЦНИИОМТП (черт. 499-71)	 <p>1-цилиндр; 2-поршень; 3-муфта; 4-наконечник; 5-мундштук; 6-крышка; 7-ручка; 8-штучер; 9-скоба; 10-пружина; 11-защитник.</p>	~2,0	Герметизация стыков вулканизирующимися мастиками.

1	2	3	4	5	6
54	Ручной шприц для вулканизир. мастик	ЭКБ ЦНИИОМТП (черт. 330)	 <p>1-ворсовая кисть; 2-мундштук; 3-гайка; 4-наконечник; 5-поршень; 6-стержень; 7-цилиндр; 8-крышка; 9-курок ручки; 10-пружина; 11-ручка</p>	1,6	Герметизация стыков вулканизирующимися мастиками
55	Устройство заправочно-смесительное для вулканизирующихся мастик	ЦЭКБ ЦНИИОМТП (черт. 1443)	 <p>1-крышка; 2-шибер; 3-стойка; 4-контейнер для гильз; 5-бачек; 6-бак с мастикой; 7-электродрель; 8-головка; 9-сверло; 10-гильза; 11-поршень; 12-насос; 13-рукоятка шибера</p>	27	Заправка гильз вулканизирующимися мастиками и смешение их составляющих в гильзах.
56	Горелка ГПС-15	ЭКБ ЦНИИОМТП (черт. 808)	 <p>1-трубка; 2-щелевой патрубок; 3-рассекатель-стабилизатор пламени; 4-газовый кран; 5-ручка; 6-удлинитель; 7-перфорированный кожух; 8-сопло; 9-диффузор; 10-штучер; 11-газовый шланг; 12-сальник гайки; 13-запасное сопло; 14-крепежные винты; 15-вентиль</p>	2,5	Подсушивание мокрых бетонных поверхностей стыков и влажных стальных закладных деталей перед их герметизацией и антикоррозийной защитой протекторными грунтами соответственно.

ТК	Рекомендуемые монтажная оснастка,	Серия
1974	грузозахватные приспособления и инвентарь	НН-04-0 Выпуск 9 Лист 18

57	<p>1 Установка С-562</p>	<p>3 Выпускается серийно Вильнюс- ским заводом стро- ительно отделоч- ных работ.</p>	 <p>4 1-Поручень; 2-Крышка бачка; 3-Трехходовой кран; 4-Конический бачок; 5-Шланг для воздуха; 6-Спускной кран; 7-Колеса; 8-Шланг для мастики; 9-Кран для мастики; 10-Кран для воздуха; 11-Удочка; 12-Головка удочки</p>	<p>5 22</p>	<p>6 Нанесение масти- ки изол на по- верхности сты- ков.</p> <p>61</p>
58	<p>1 Установка СО-21 (С-562 А)</p>	<p>3 Выпускается серийно Виль- нюсским заводом строительно от- делочных работ</p>	 <p>1-Крышка бачка; 2-Поручень; 3-Конический бачок; 4-Манометр; 5-Воздухопровод; 6-Предохранительный клапан; 7-Соединительный шланг; 8-Узел распределителя; 9-Рама; 10-Воздушный кран; 11-Кронштейн; 12-Материальный кран; 13-Колеса; 14-Головка удочки; 15-Удочка; 16-Воздушный кран; 17-Шланг для мастика</p>	<p>5 44</p>	<p>6 Нанесение масти- ки изол на поверх- ности стыков</p>

ТК 1974	Рекомендуемые монтажная оснастка, грузозахватные приспособления и ин- вентарь.	Серия ИИ-04-0 Выпуск 5 Лист 19
------------	--------------------------------------------------------------------------------------	--------------------------------------------



Позэтажний перенос осей здания теодолитом:
 а) способом двойного нивелирования;
 б) способом проектирования осей на перекрытие;
 в) способом проектиров. осей на грани оголовок колонн.

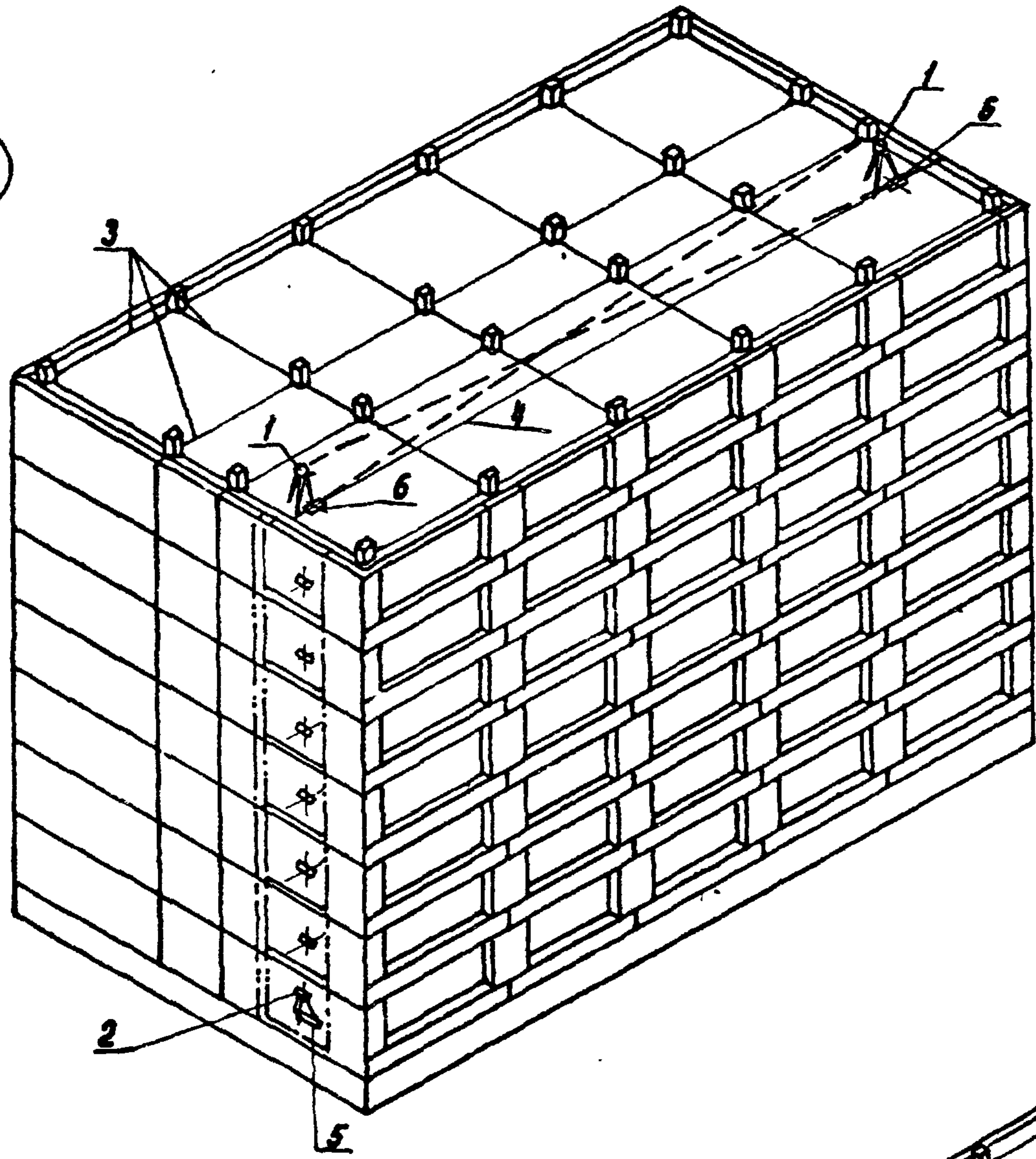
Экспликация

1-Теодолит; 2-Марка, закрепляющая ось на местности;
 3-Основные оси; 4-Вспомогательные оси, параллельные основным осям; 5-Марка, закрепляющая ось на цоколе здания; 6-Оголовки колонн; 7-Линейка с делениями;
 8-Визирная цель (триангуляционная марка на штативе; вешка, устанавливаемая в центре окуляра или крышки объектива выверенного теодолита или жесткий штангобий отвод); 9-Риски, закрепляющие оси, на оголовках колонн; 10-Риска на перекрытии или металлической марке

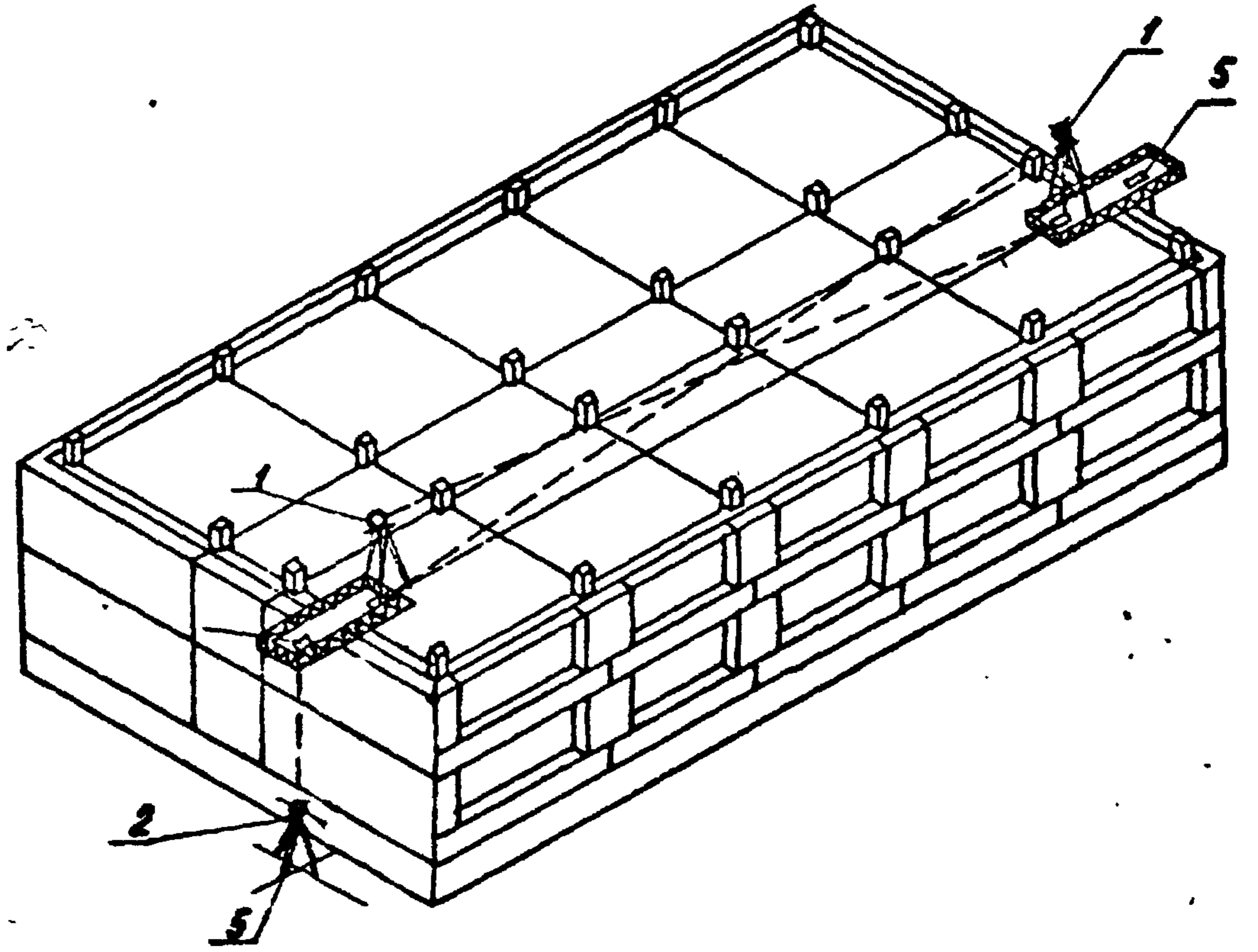
Указания по производству геодезических работ
 1-На разбивке использовать теодолиты средней точности с 45" углом при горизонтальном круге;
 2-Работы производить при двух положениях вертикального круга; 3-Точность нанесения разбивочных рисок должна быть не ниже ±2мм

ТК 1974	Схема поэтажного переноса и разбивки осей здания.	Серия ИИ-04-0
		Выпуск 9
		Лист 20

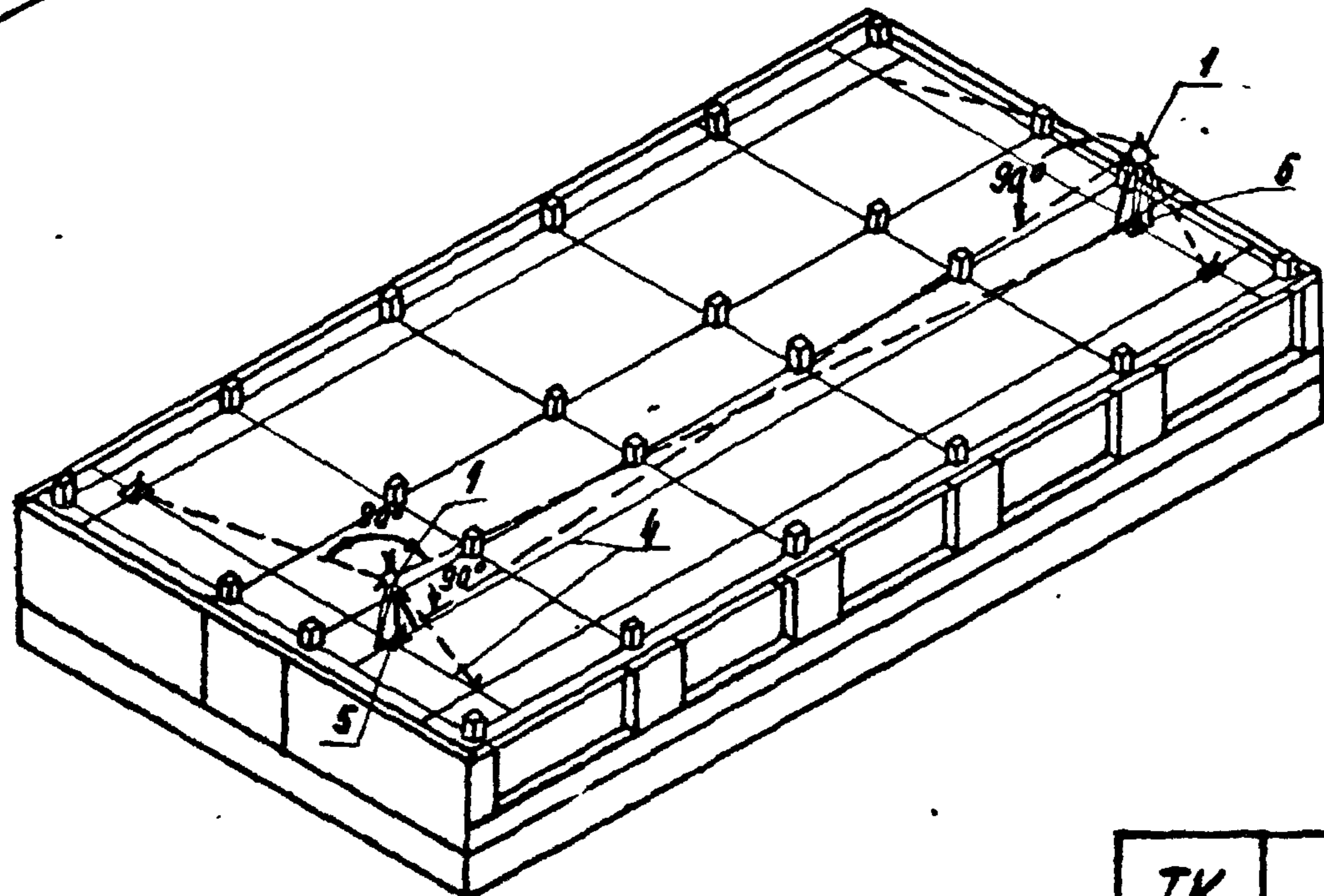
10



18



2



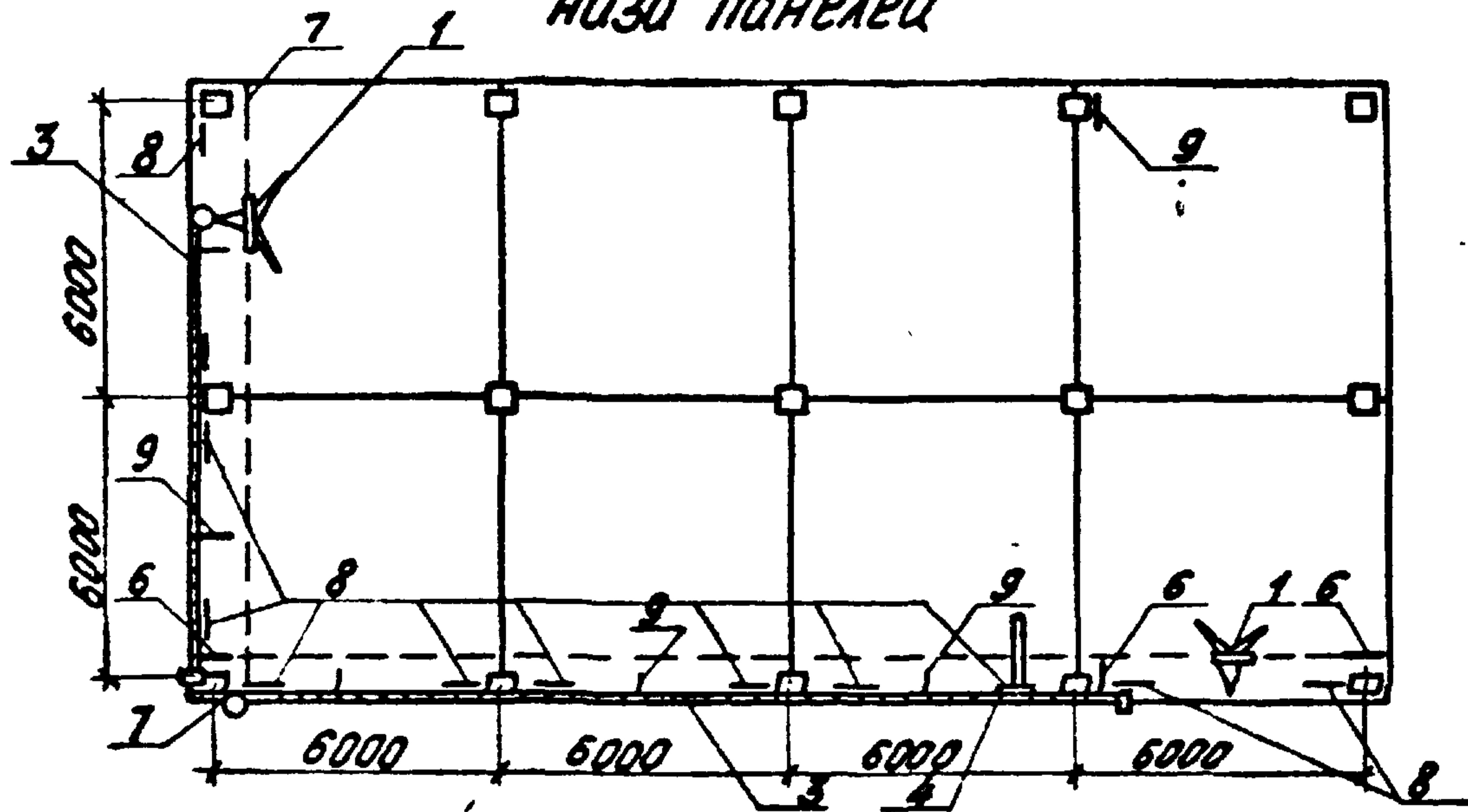
1. Поэтажный перенос осей здания с помощью зенит-прибора:
 а-устанавливаемого внутри здания;
 б-устанавливаемого снаружи здания;
 2. Поэтажная разбивка осей здания от вынесенных точек.

Экспликация:

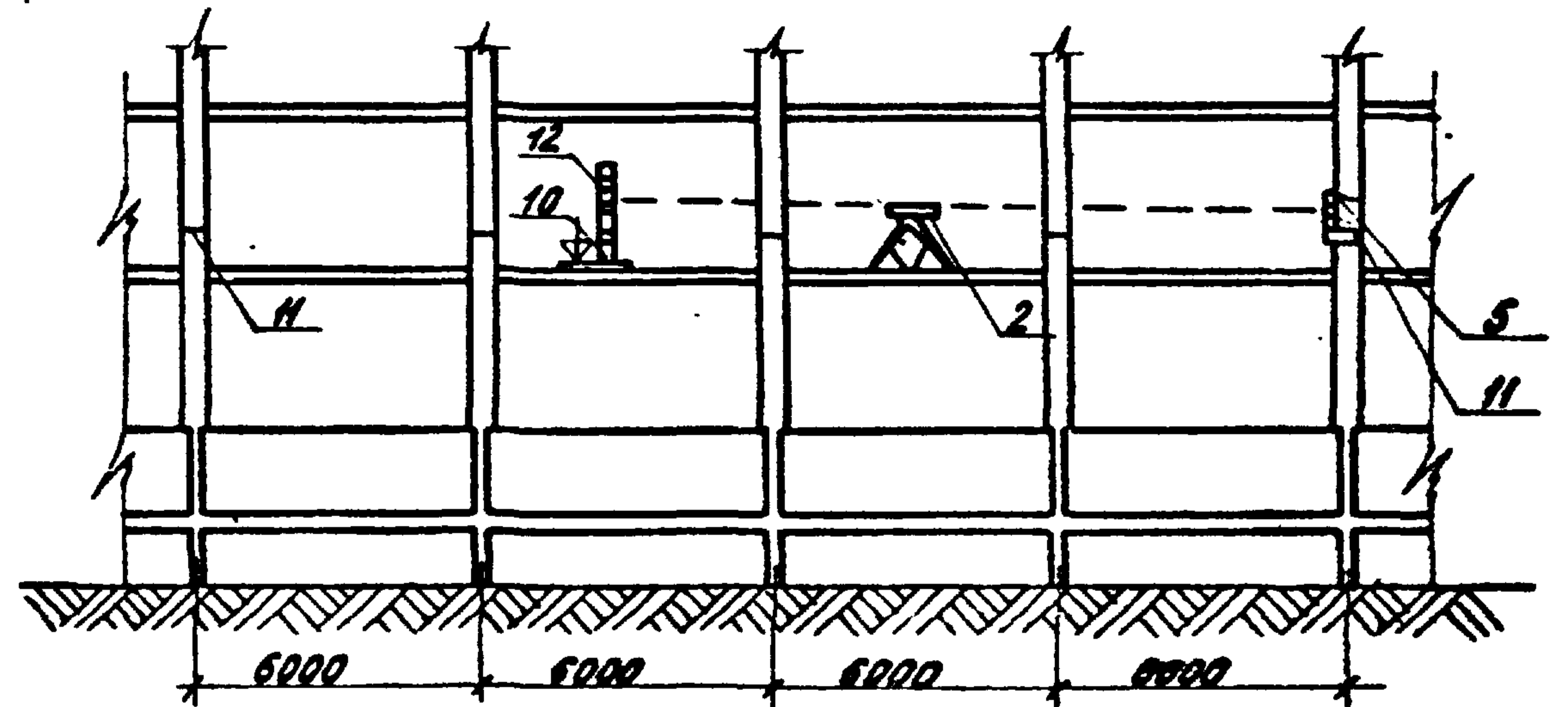
1-теодолит; 2-зенит-прибор; 3-основные оси здания; 4-вспомогательные оси, параллельные основным осям; 5-марка, закрепляющая переносимую ось; 6-палетка, устанавливаемая в отверстие этажа или площадки.

ТК 1974	Схемы поэтажного переноса и разбивки осей здания.	Серия УИ-04-0	
		Выпуск 9	Лист 21

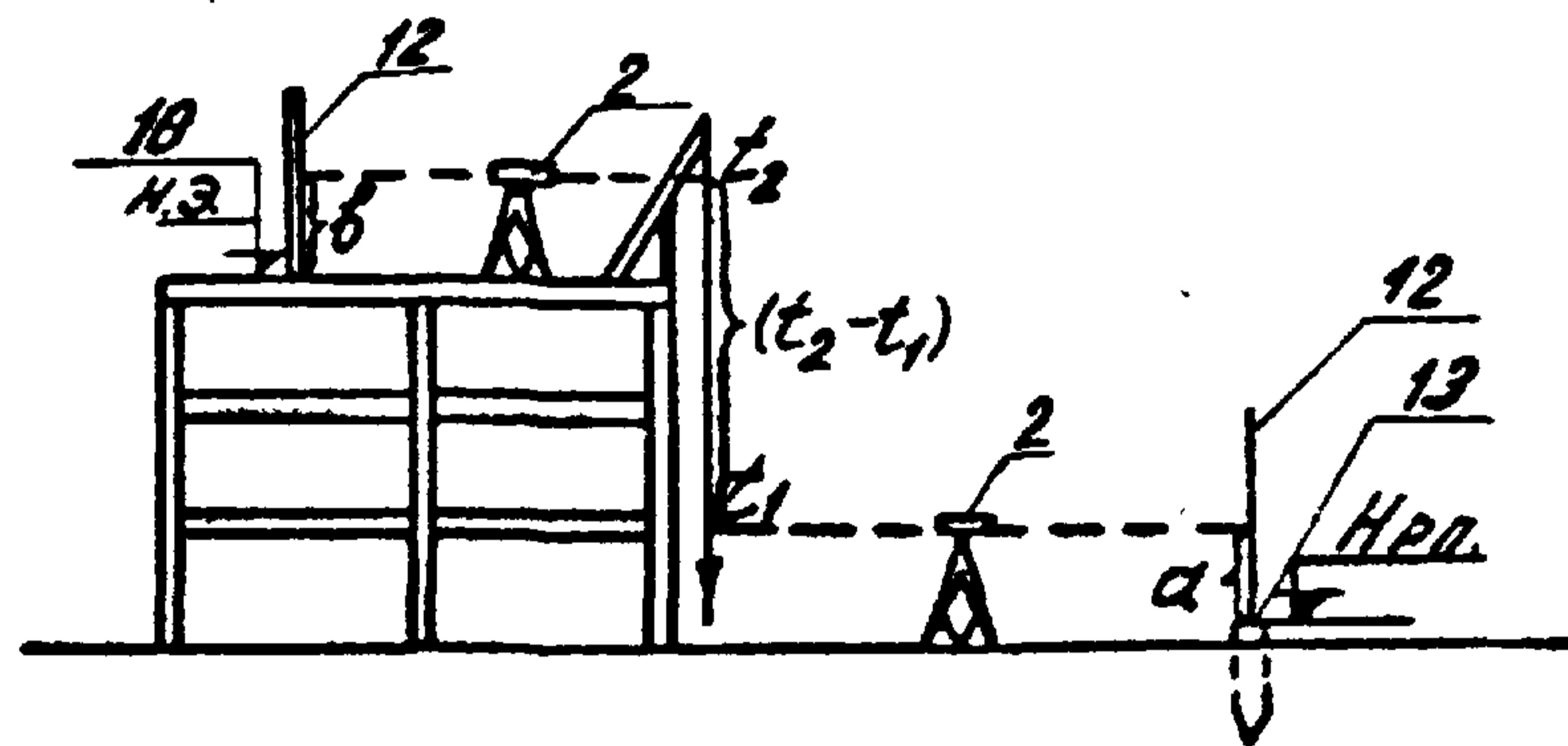
Разбивка установочных рисок планового положения
низа панелей



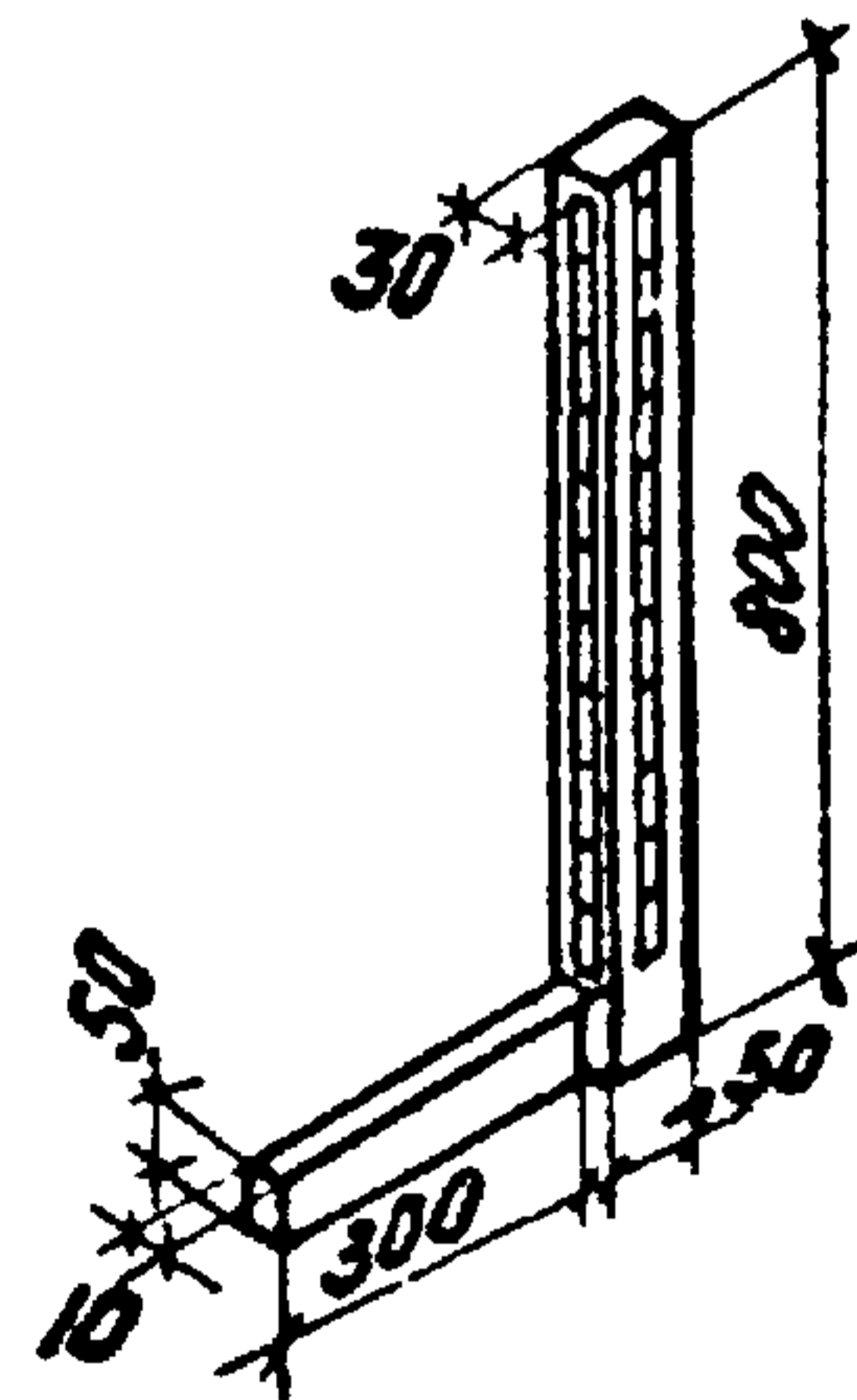
Вынос высотных отметок для установки
панелей



Передача отметок на этаж



Конструкция углового
шаблона для высотной
разбивки



Натяжение рулетки динамометром



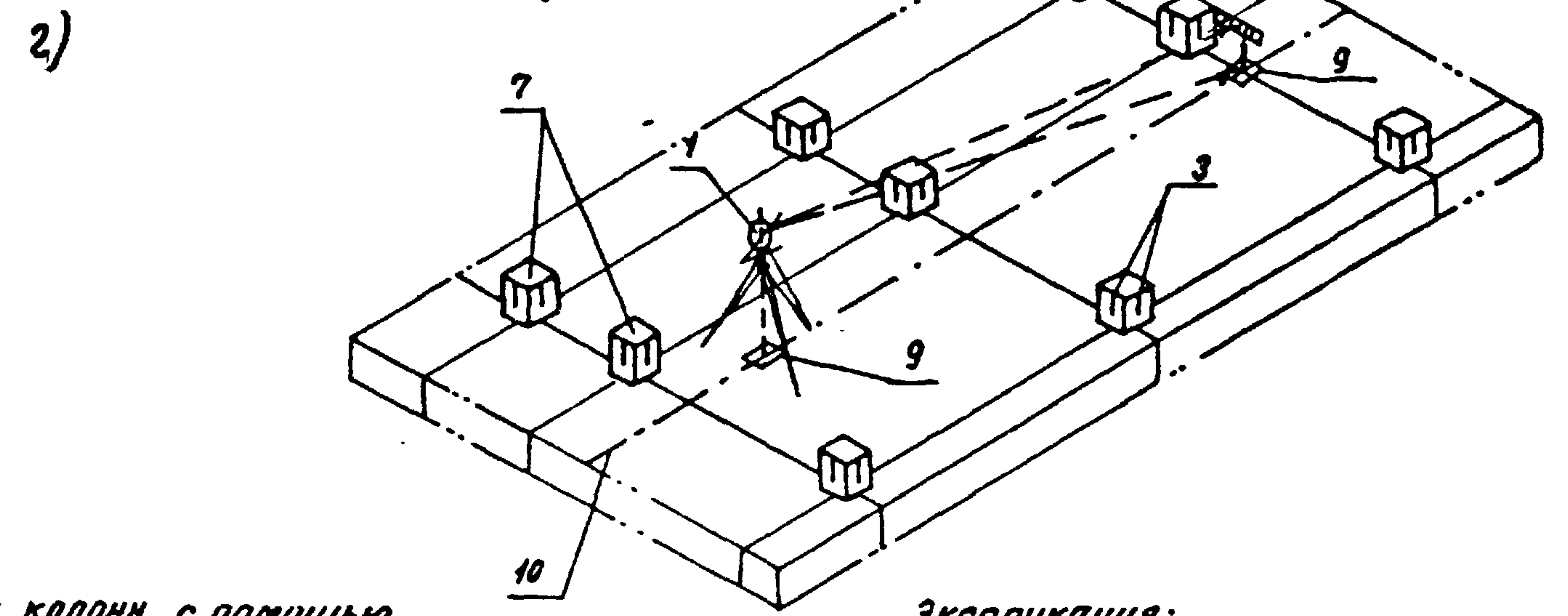
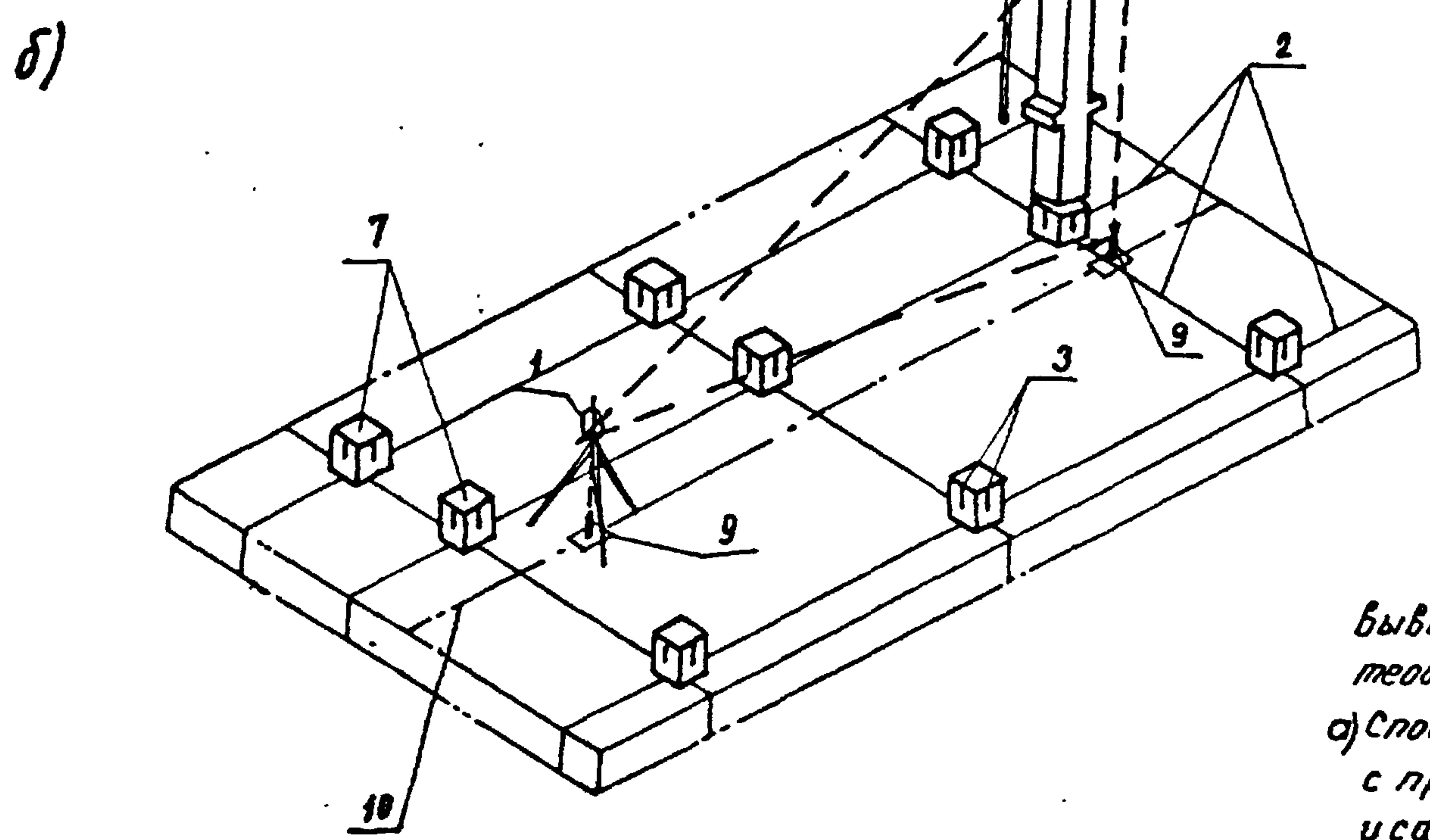
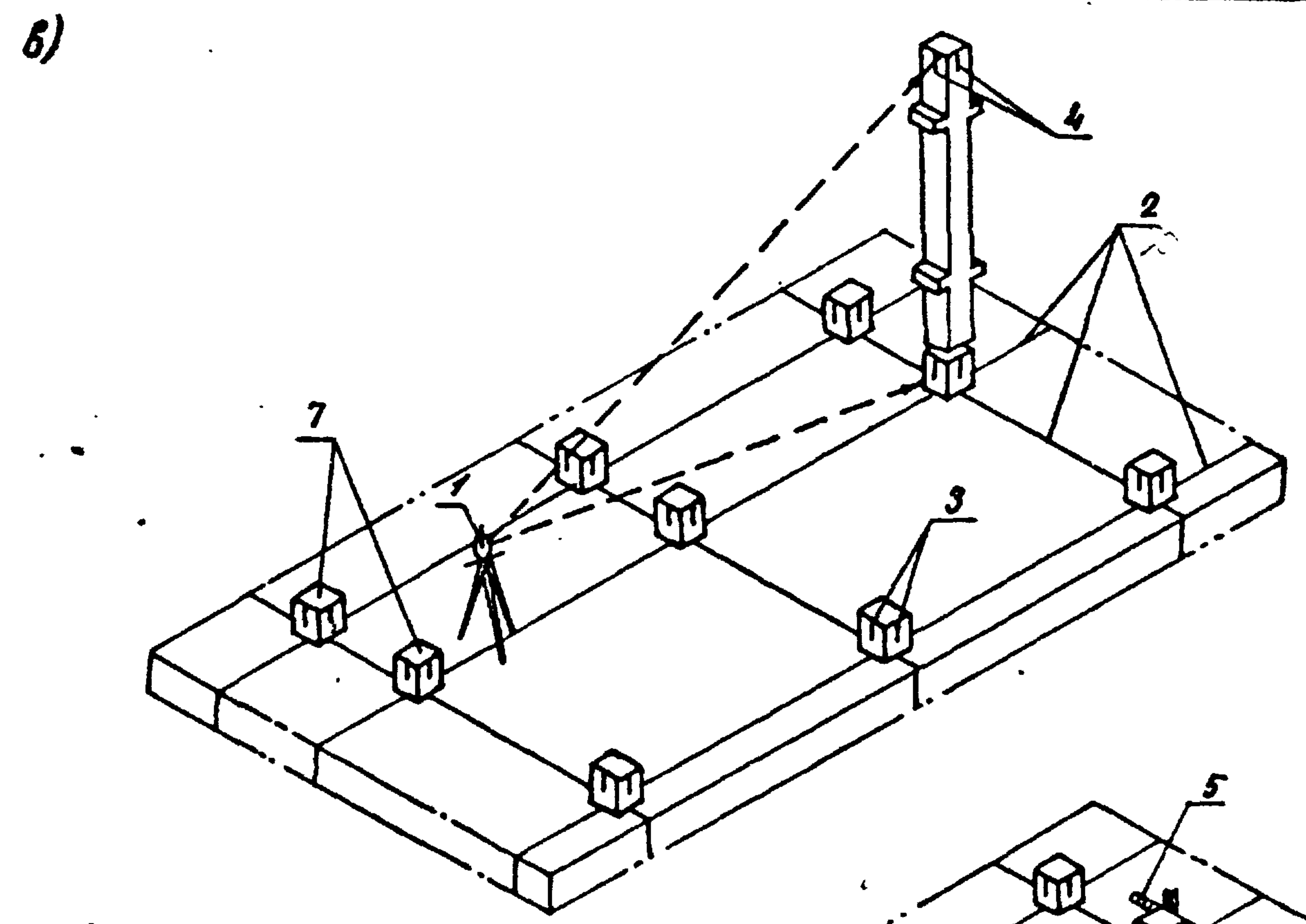
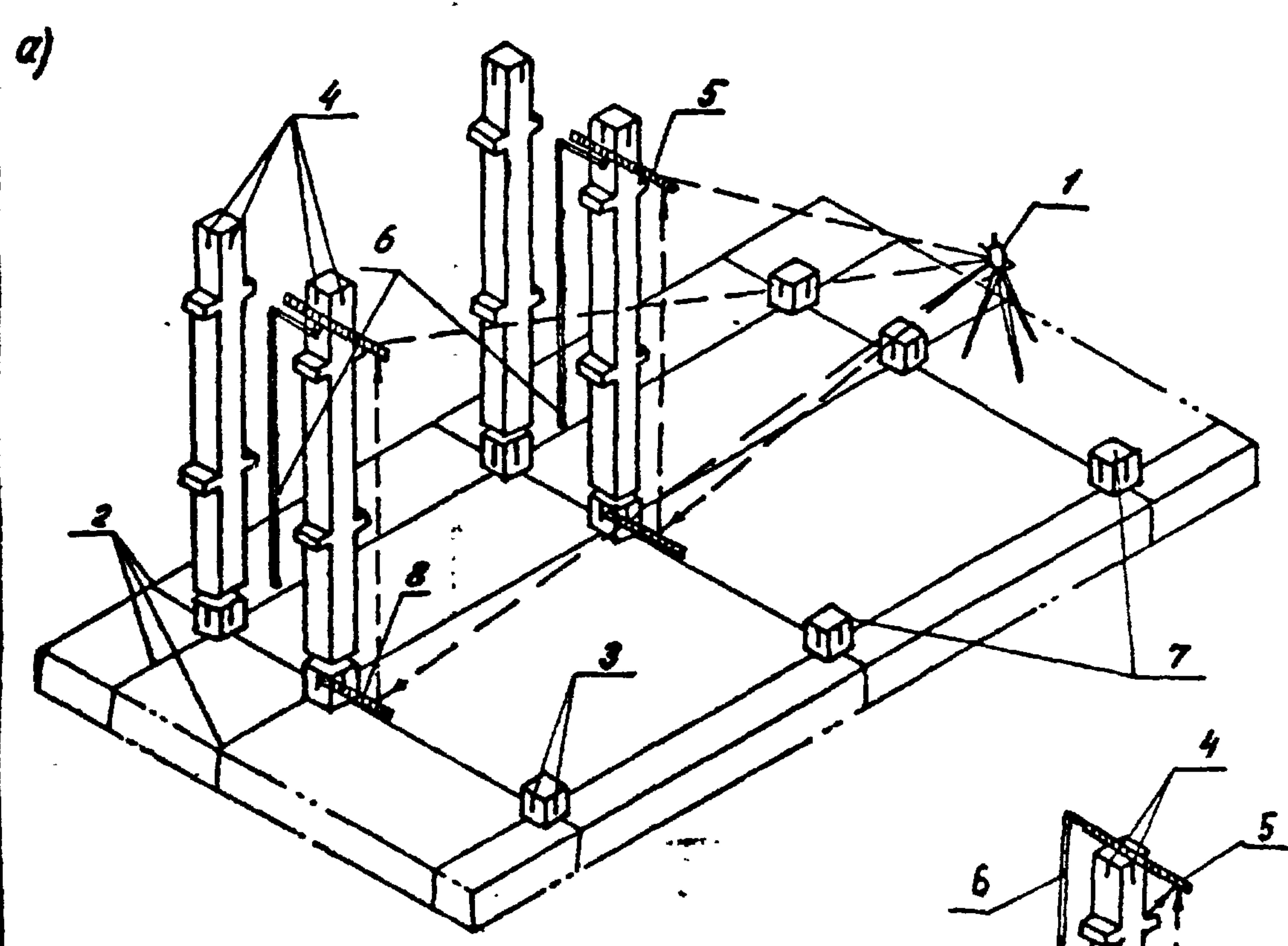
Экспликация:

1-теодолит; 2-нивелир; 3-рулетка; 4-линейка с делениями; 5-угловой шаблон; 6-риска базовой оси; 7-риска разбивочной оси; 8-установочная риска планового положения низа панелей в поперечном направлении; 9-установочная риска планового положения низа панелей в продольном направлении; 10-базовая высотная отметка; 11-риска установочной отметки; 12-рейка; 13-репер.

Примечание:

$$H_{эт} = H_{рп.} + a + (t_2 - t_1) - b;$$

ТК	Разбивочные работы при монтаже навесных стен	Серия НИ-04-0	
1974		Выпуск 2	Лист 22



Выберка колонн с помощью теодолита:

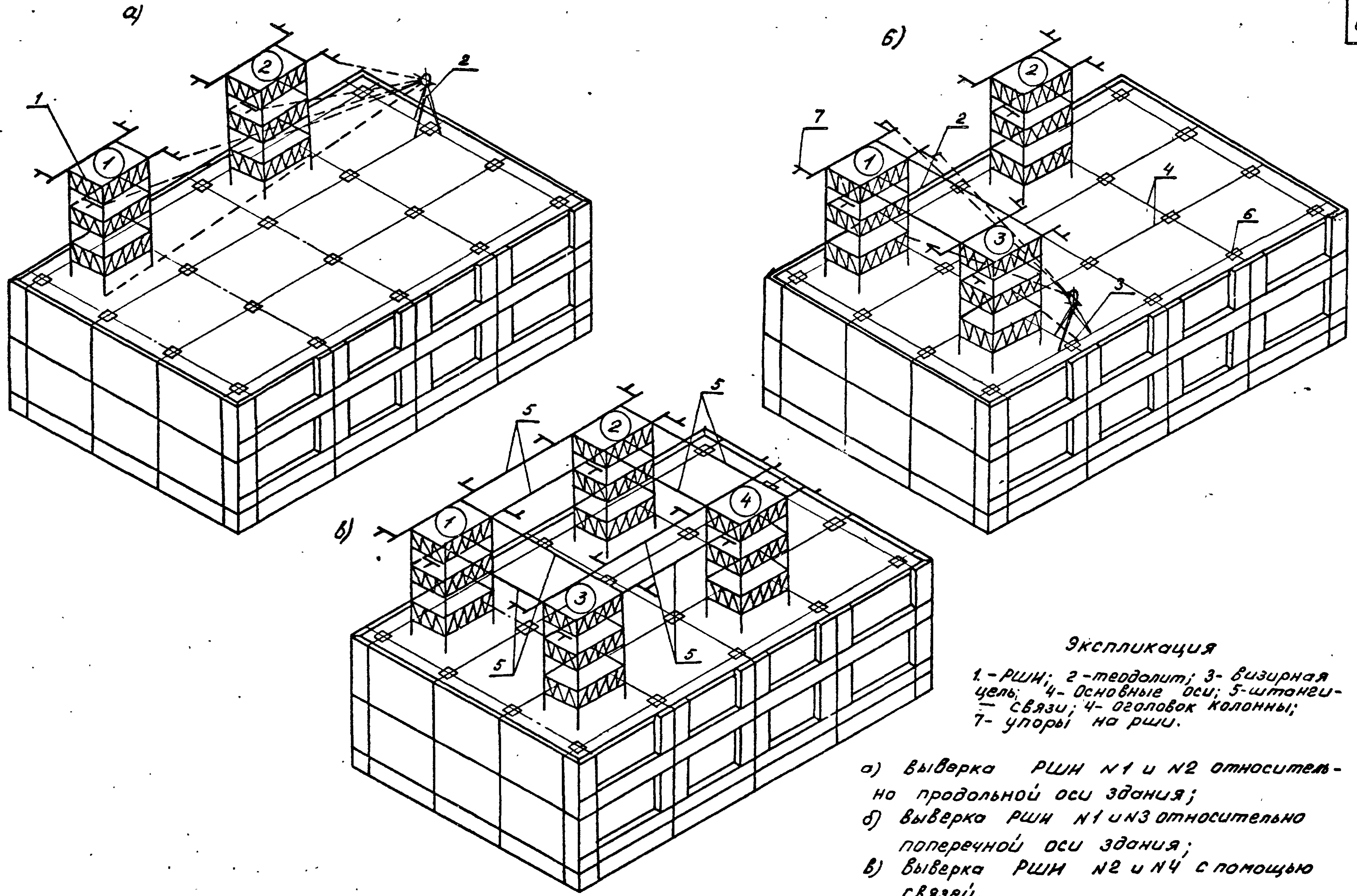
- а) способом бокового нивелирования с применением геодезической и самоцентрирующейся линеек;
- б) также с применением самоцентрирующейся линейки и установке теодолита на вспомогательной оси;
- в) способом проектирования осей на грани колонн.

Экспликация:

- 1-теодолит; 2-основные разбивочные оси; 3-разбивочные риски на оголовках колонн; 4-геометрические оси колонн; 5-самоцентрирующаяся линейка;
- 6-ручки для самоцентрирующихся линеек; 7-оголовки колонн; 8-линейки геодезические;
- 9-Марки, закрепляющие вспомогательные оси; 10-вспомогательные оси, параллельные основным осям.

2) Исполнительная съемка способом бокового нивелирования с применением самоцентрирующейся линейки и установкой теодолита на вспомогательной оси.

ТК 1974	Выберка колонн при использовании одиночных кондукторов.	Серия	ИИ-04-0
		Выпуск	Лист 9 23



Экспликация

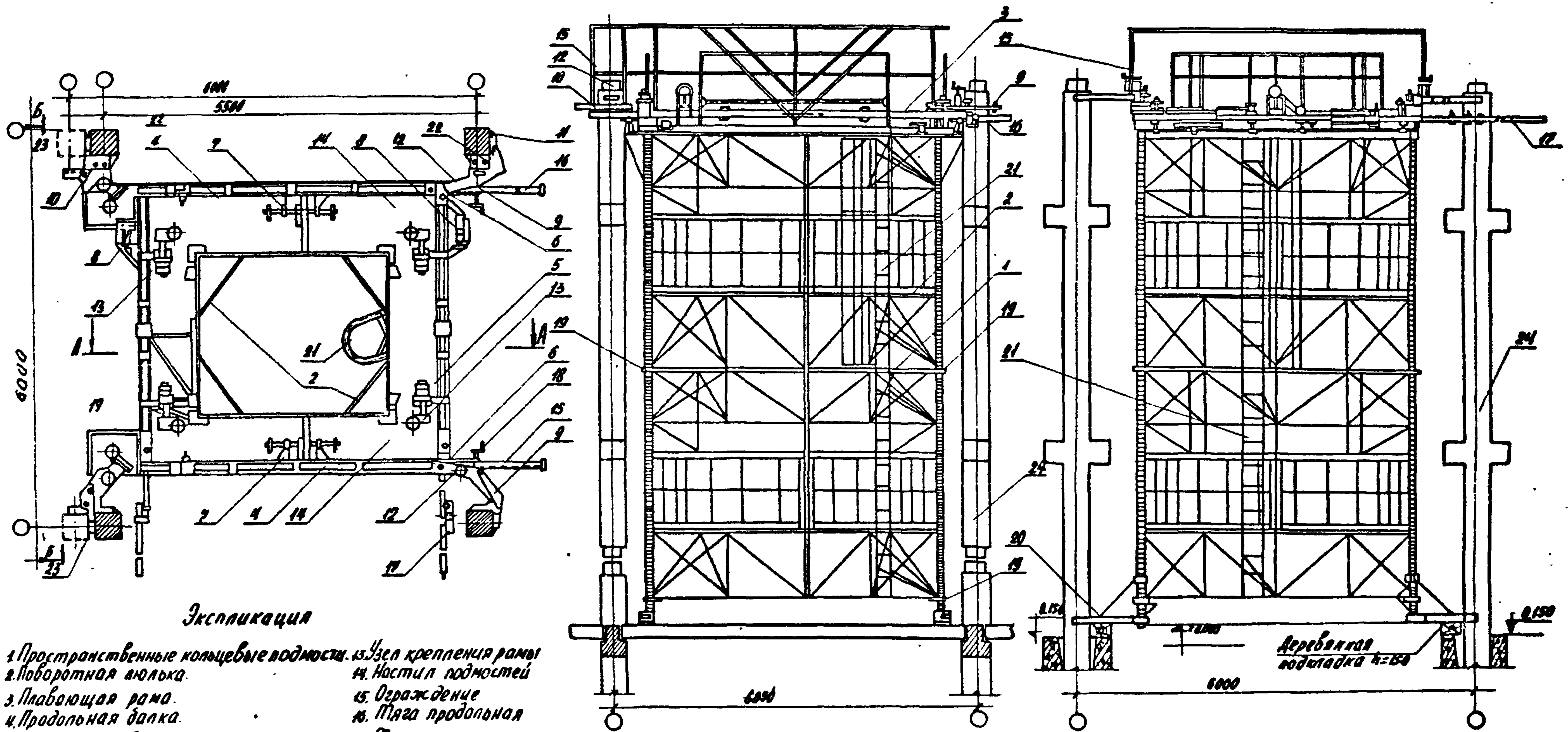
1 - РШН; 2 - теодолит; 3 - визирная цель; 4 - основные оси; 5 - штанген-связи; 6 - оголовок колонны; 7 - упоры на РШН.

- а) выверка РШН №1 и №2 относительно продольной оси здания;
- б) выверка РШН №1 и №3 относительно поперечной оси здания;
- в) выверка РШН №2 и №4 с помощью связей.

ТК 1974	Геодезическая выверка РШН.	Серия Ш-04-0	
		Выпуск 9	Лист 24

по А-А

по Б-Б



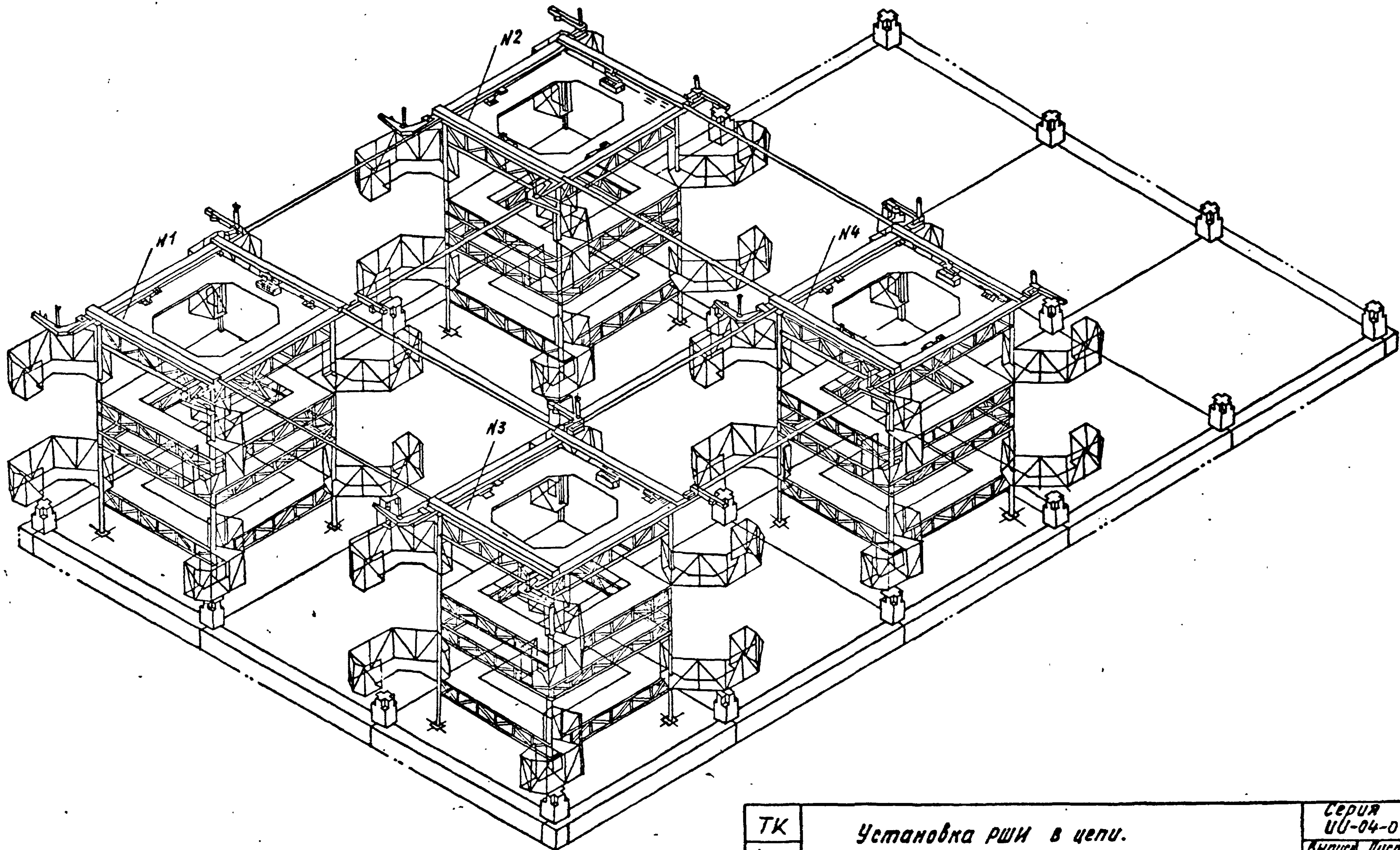
Экспликация

- 1. Пространственные кольцевые водмости.
- 2. Поворотная вьюлка.
- 3. Плавающая рама.
- 4. Продольная балка.
- 5. Поперечная балка.
- 6. Шарнир
- 7. Узел продольного хода
- 8. Узел поперечного хода
- 9. Хомут поворотный
- 10. Хомут откидной
- 11. Прижимной трос хомута
- 12. Натяжное устройство хомута
- 13. Узел крепления рамы
- 14. Настил подмостей
- 15. Ограждение
- 16. Тяга продольная
- 17. Тяга поперечная
- 18. Фиксатор продольной тяги
- 19. Разъемный фланцевый сток
- 20. Опорная лапа
- 21. Лестница с ограждением
- 22. Подбашкой упор хомута
- 23. Колонна

Примечания:

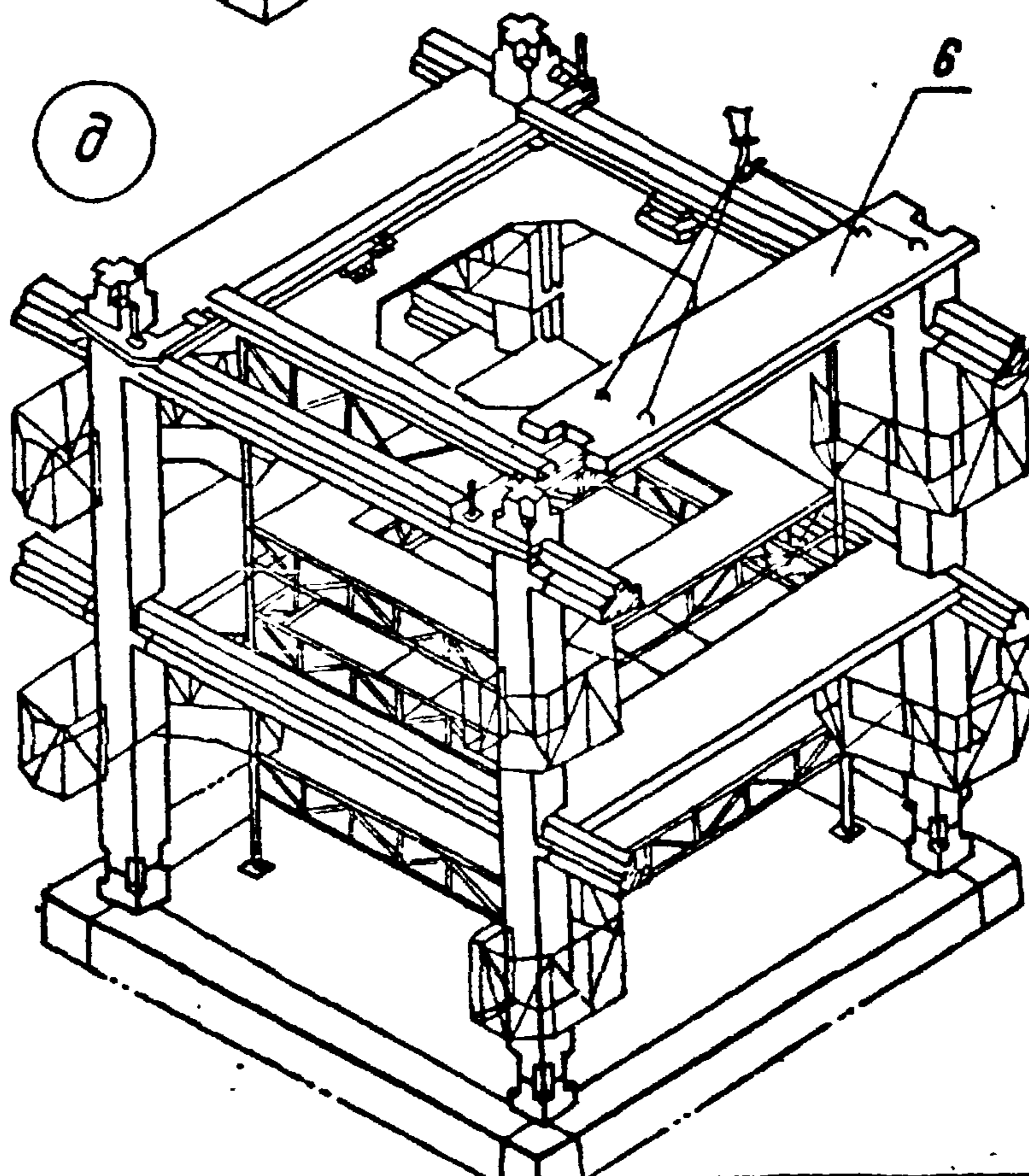
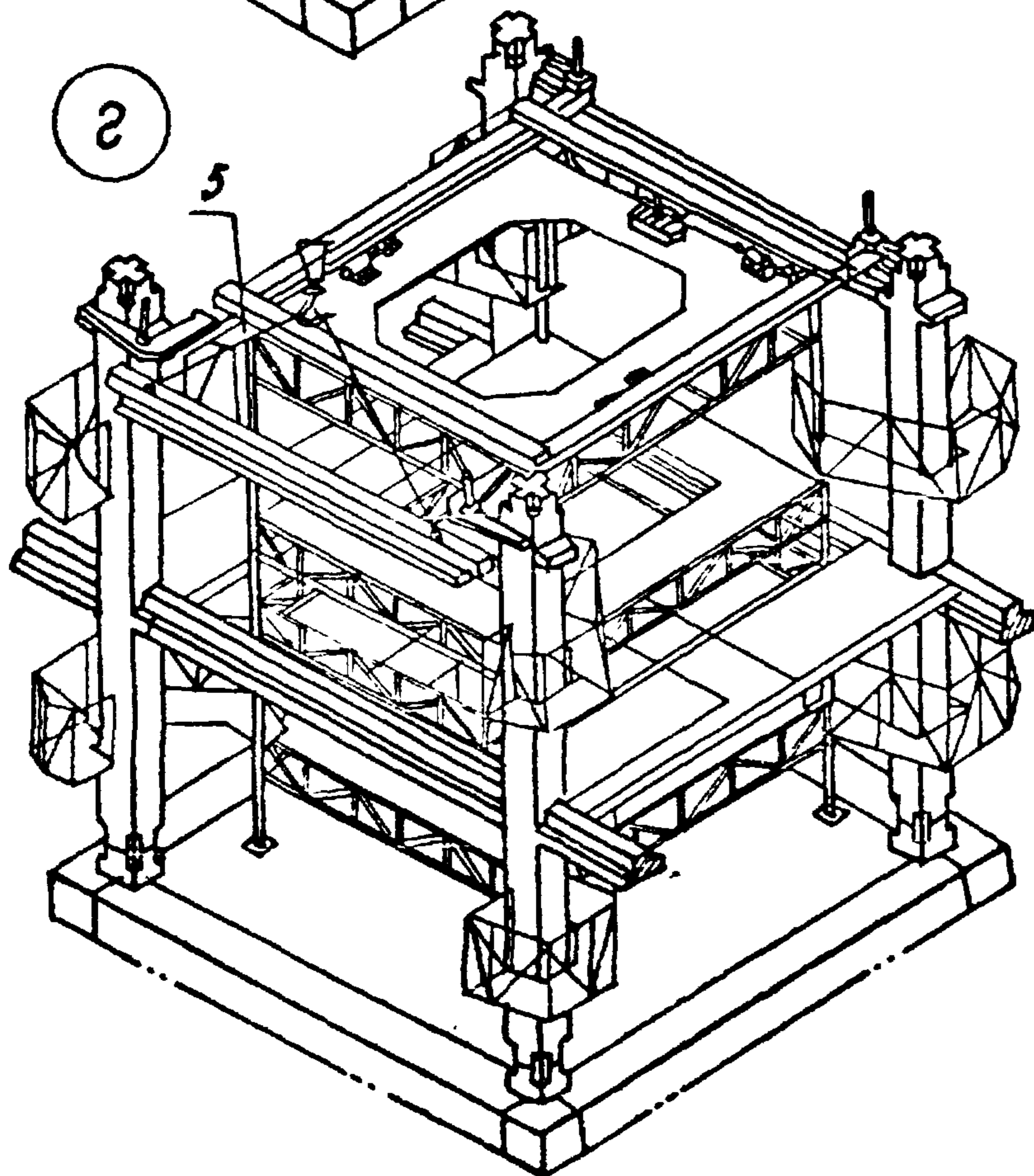
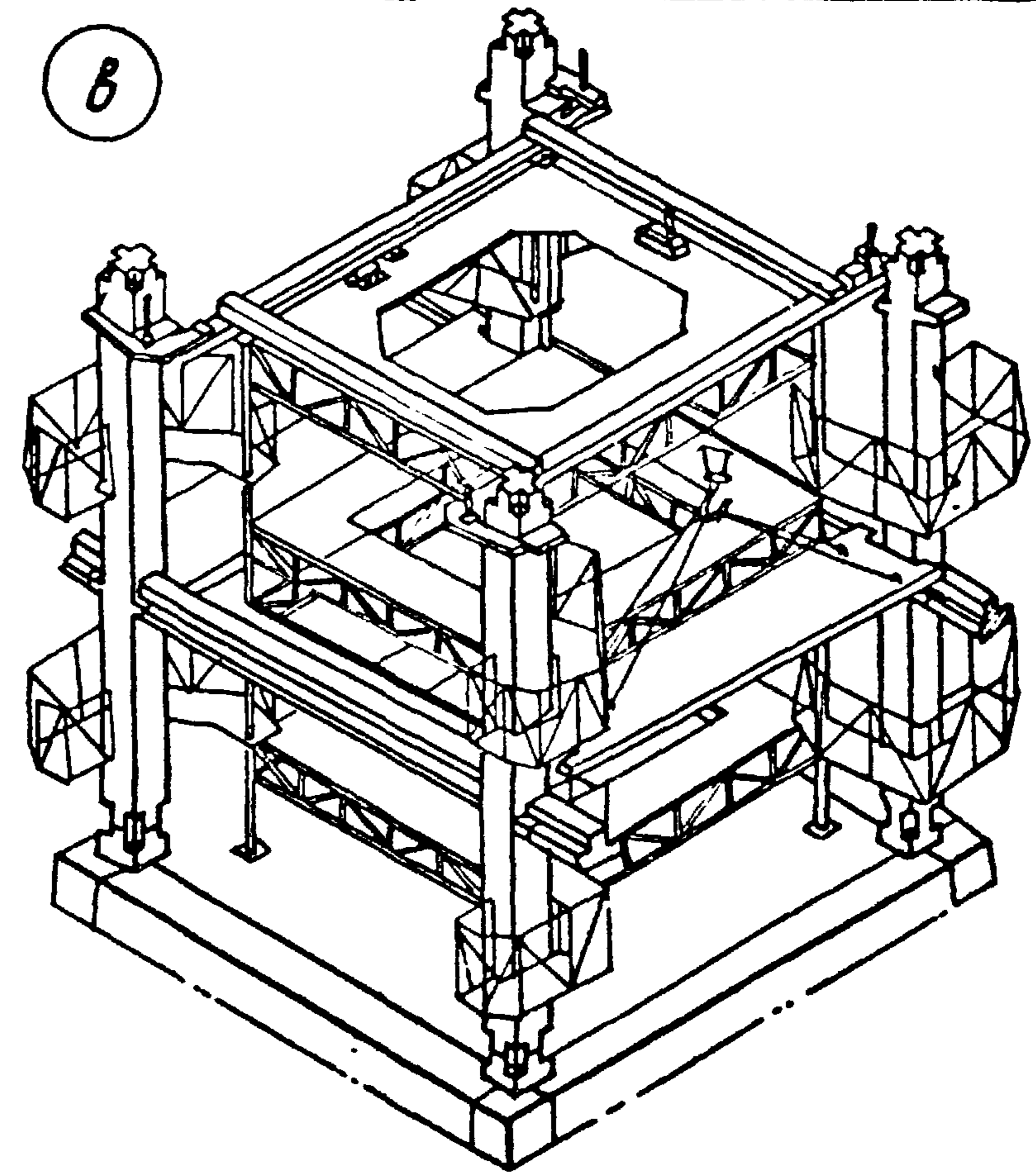
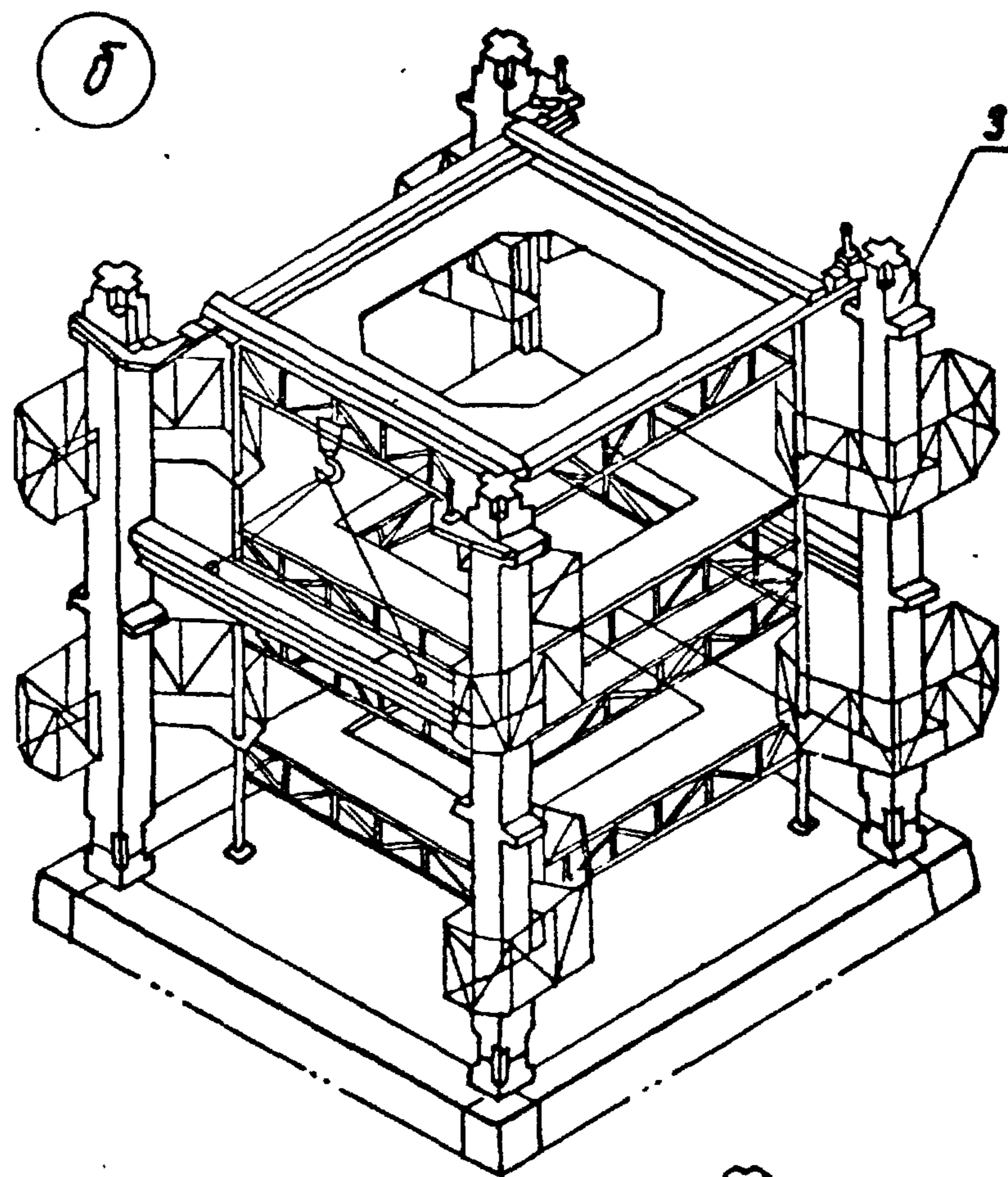
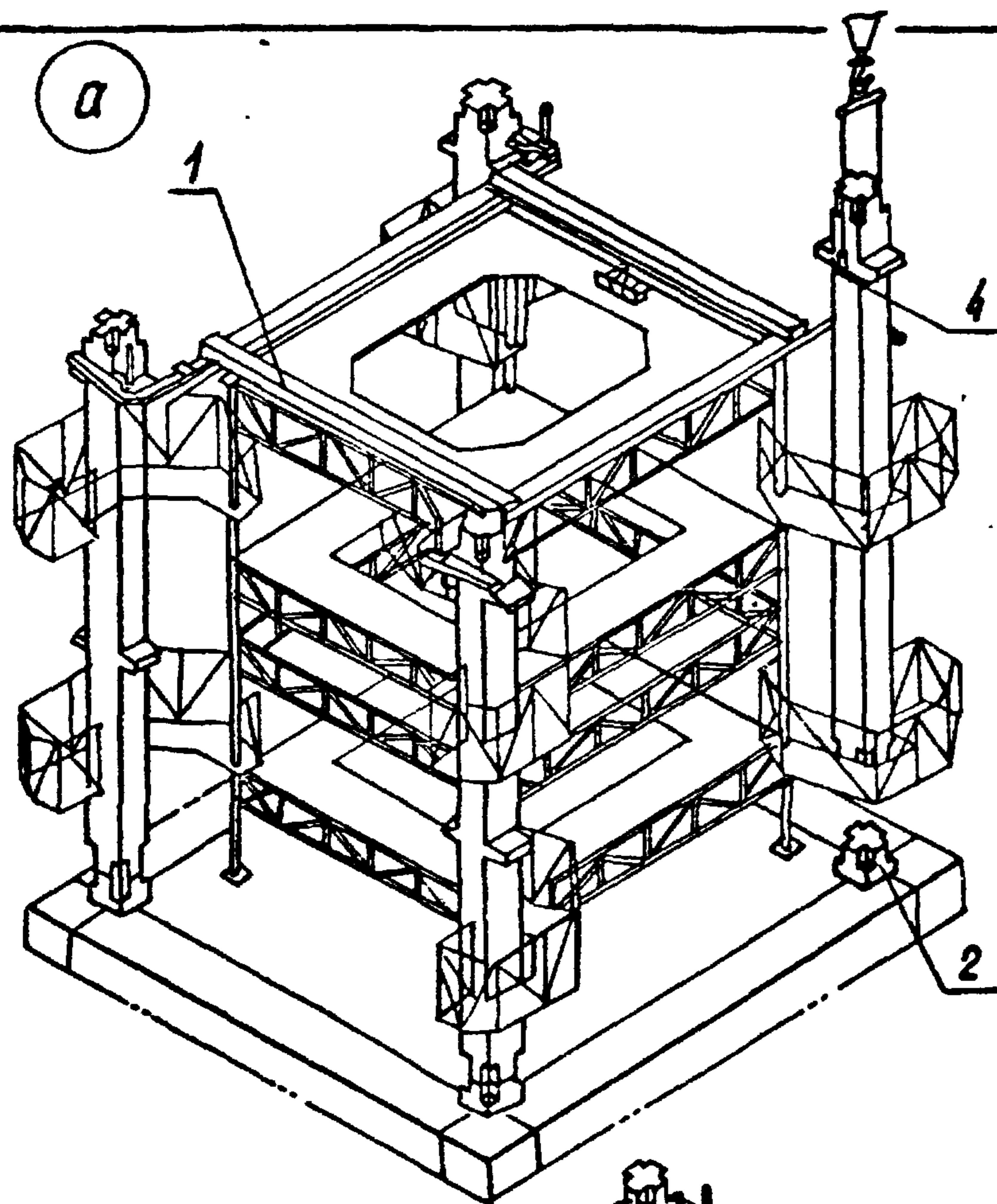
1. Рабочие чертежи рамно-шарнирного индикатора РШИ (арх. № 100, №№ 1-135) разработаны Свердловским филиалом, Индустрипроект.
 в. На виде „А-А“ условно показано опирание подмостей РШИ на нижележащее смонтированное перекрытие: на виде „Б-Б“ - на фундаменты стаканного типа. Для помощи опорных лап.
 2. Наружная часть ограждения в плане условно не показана.

ТК 1974	Рамно-шарнирный индикатор для монтажа элементов каркаса.	Серия ИИ-04-0
		Выпуск 9 Лист 25



С. ГИЛЬДИН

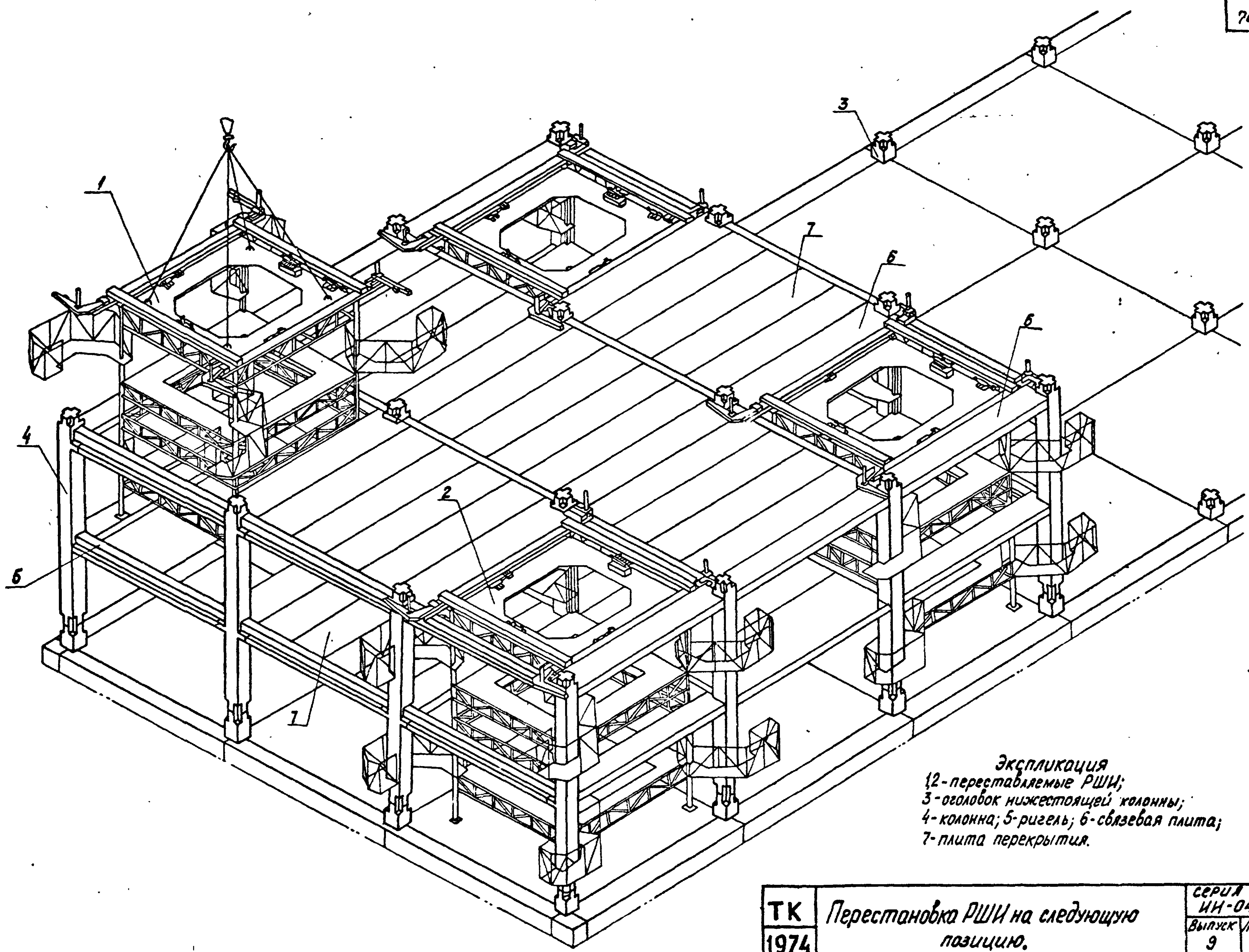
ТК	Установка РШН в цепи.	Серия УУ-04-0	
1974		Выпуск 9	Лист 26



Экспликация.

- 1- РШУ;
- 2- Оголовок нижестоящей колонны;
- 3- Колонна; 4- Хомут;
- 5- Ригель; 6- Связевая плита

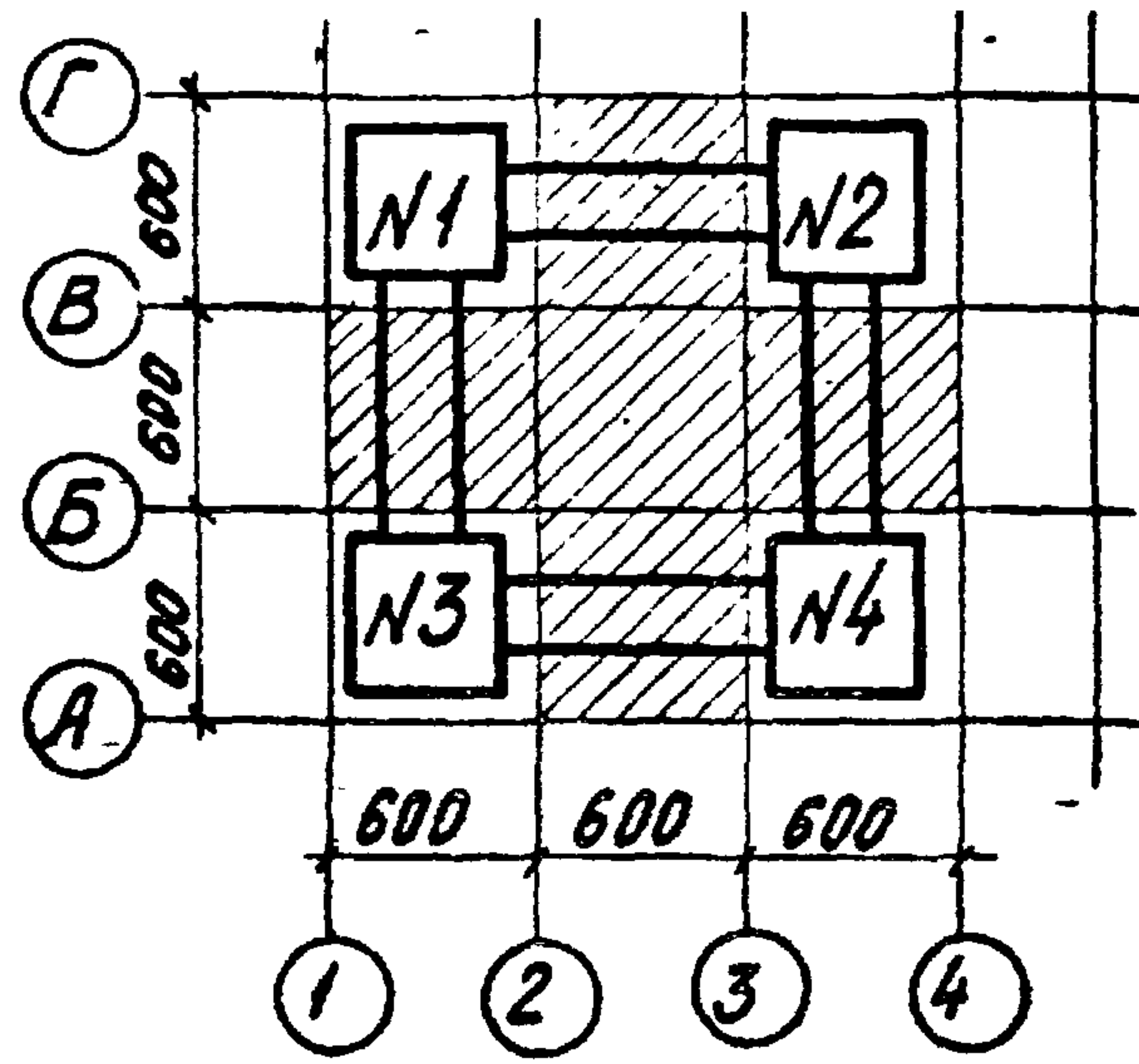
ТК 1974	Монтаж элементов каркаса с применением РШУ	Серия УИ-04-0	
		Выпуск 9	Лист 27



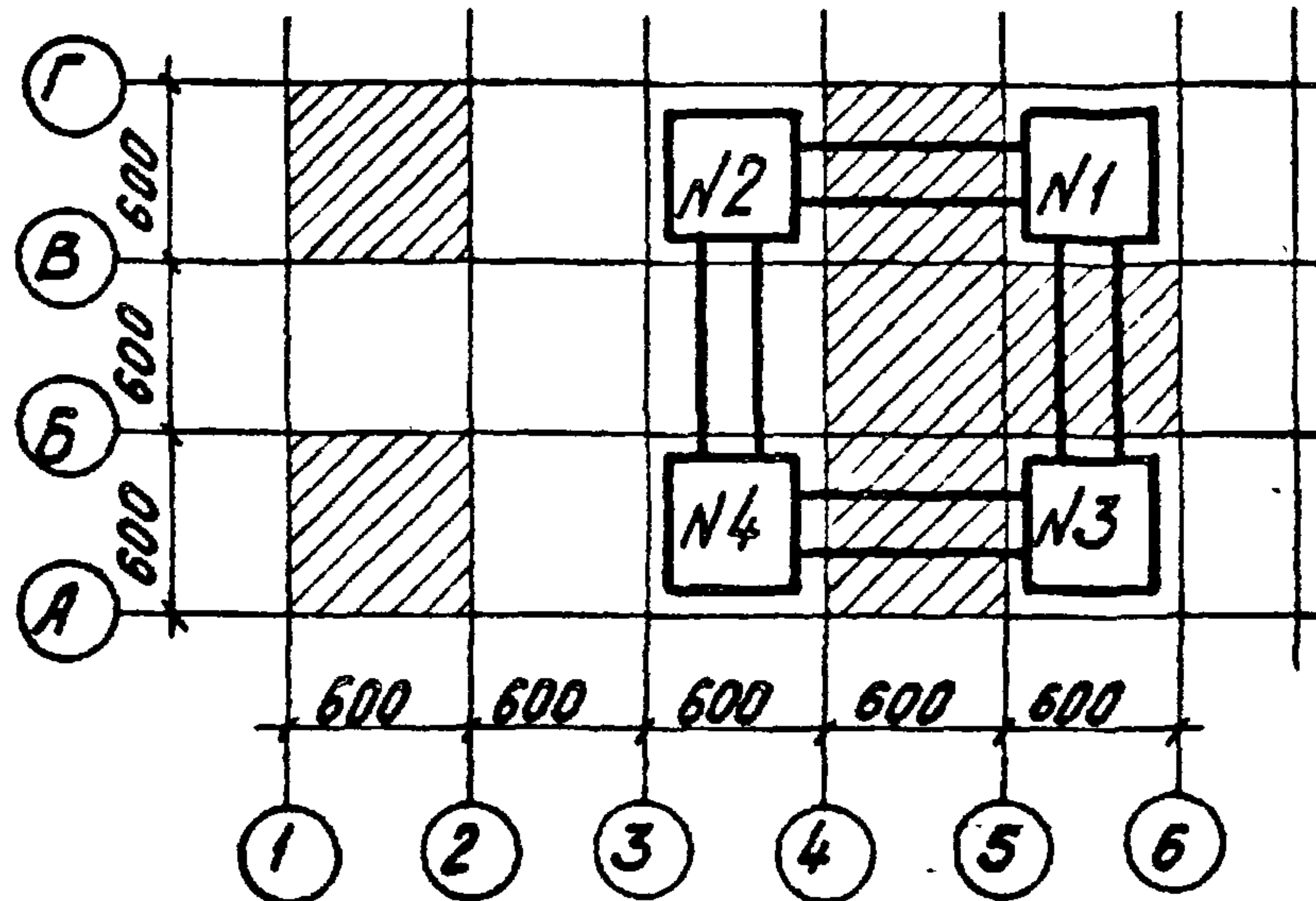
Экспликация
 1- переставляемые РШИ;
 2- оголовок нижестоящей колонны;
 3- колонна; 4- ригель; 5- связевая плита;
 6- плита перекрытия.

ТК 1974	Перестановка РШИ на следующую позицию.	серия ИИ-04-0	
		Выпуск 9	Лист 28

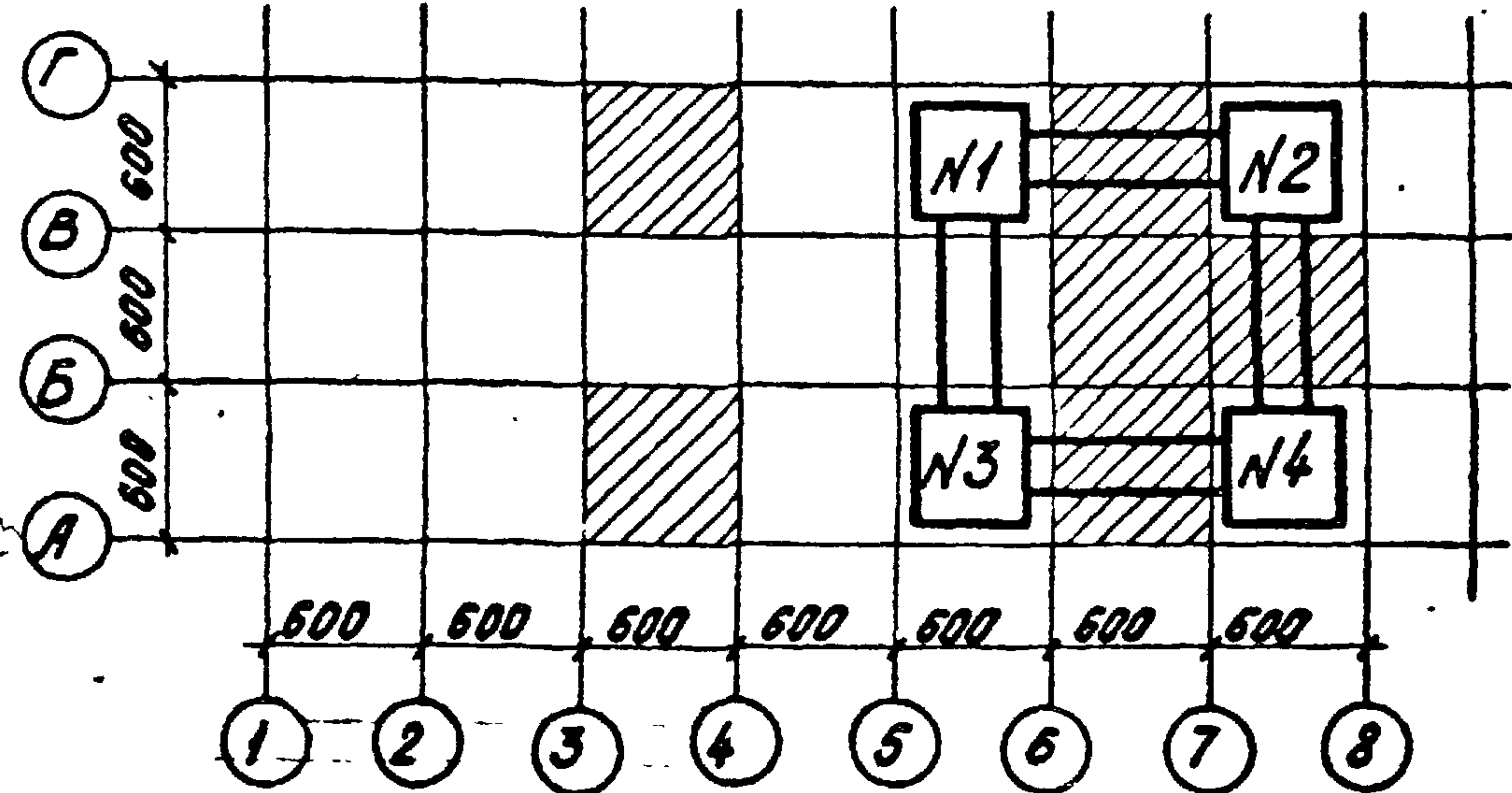
I стойка



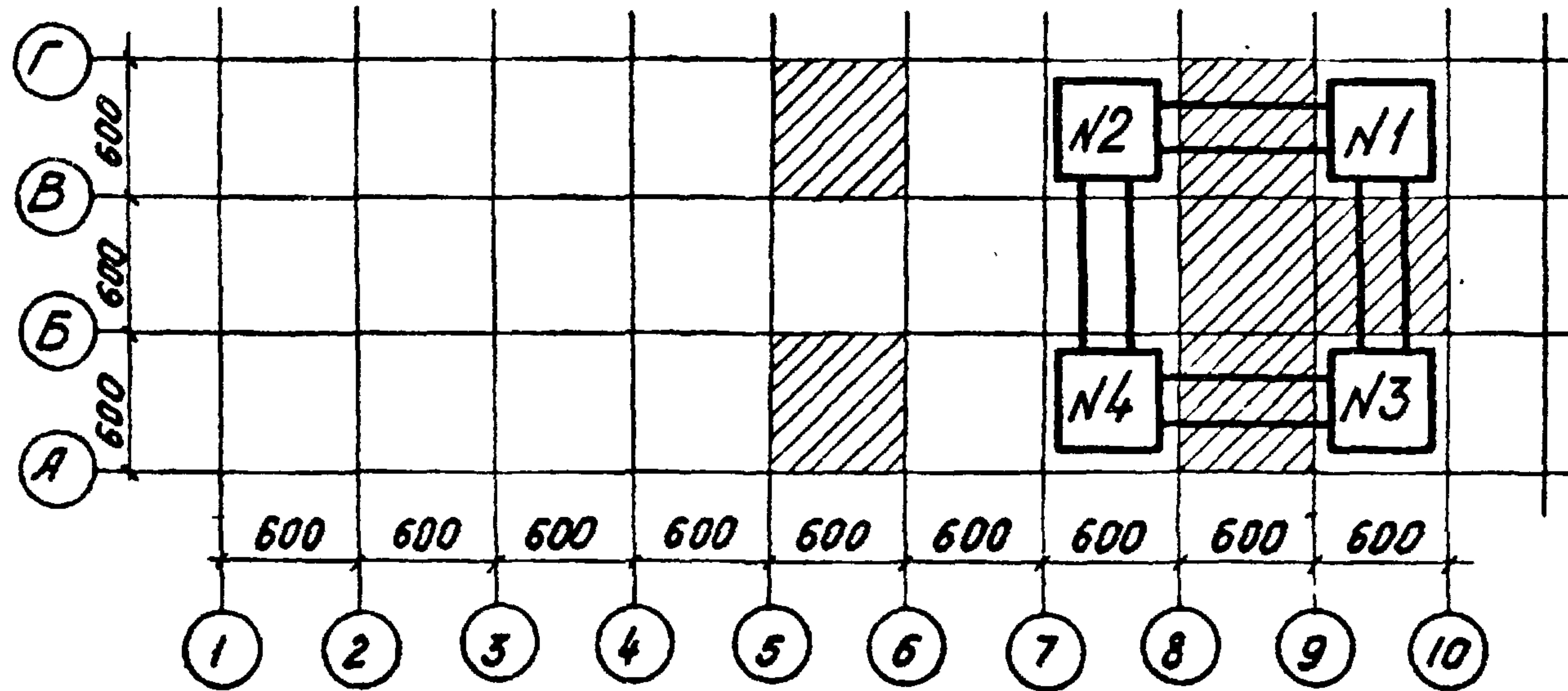
II стойка



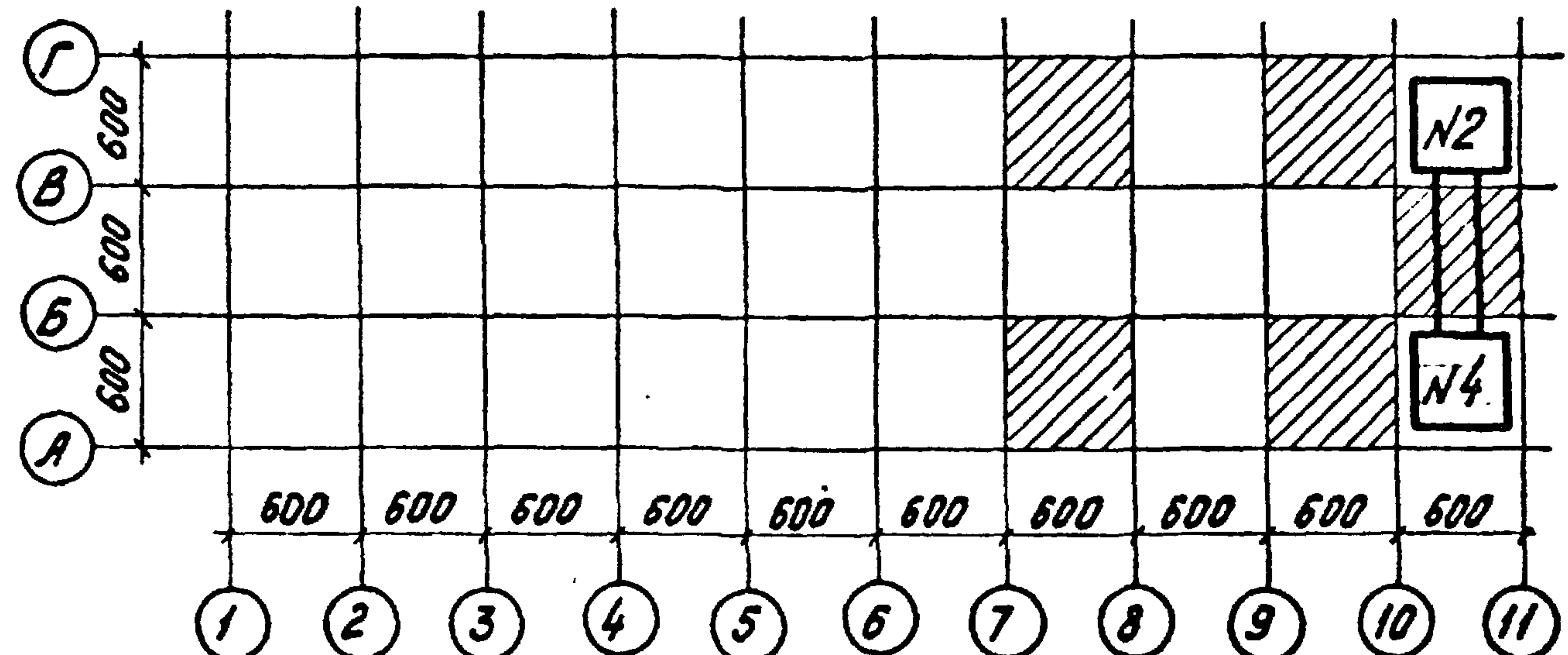
III стойка




IV стойка



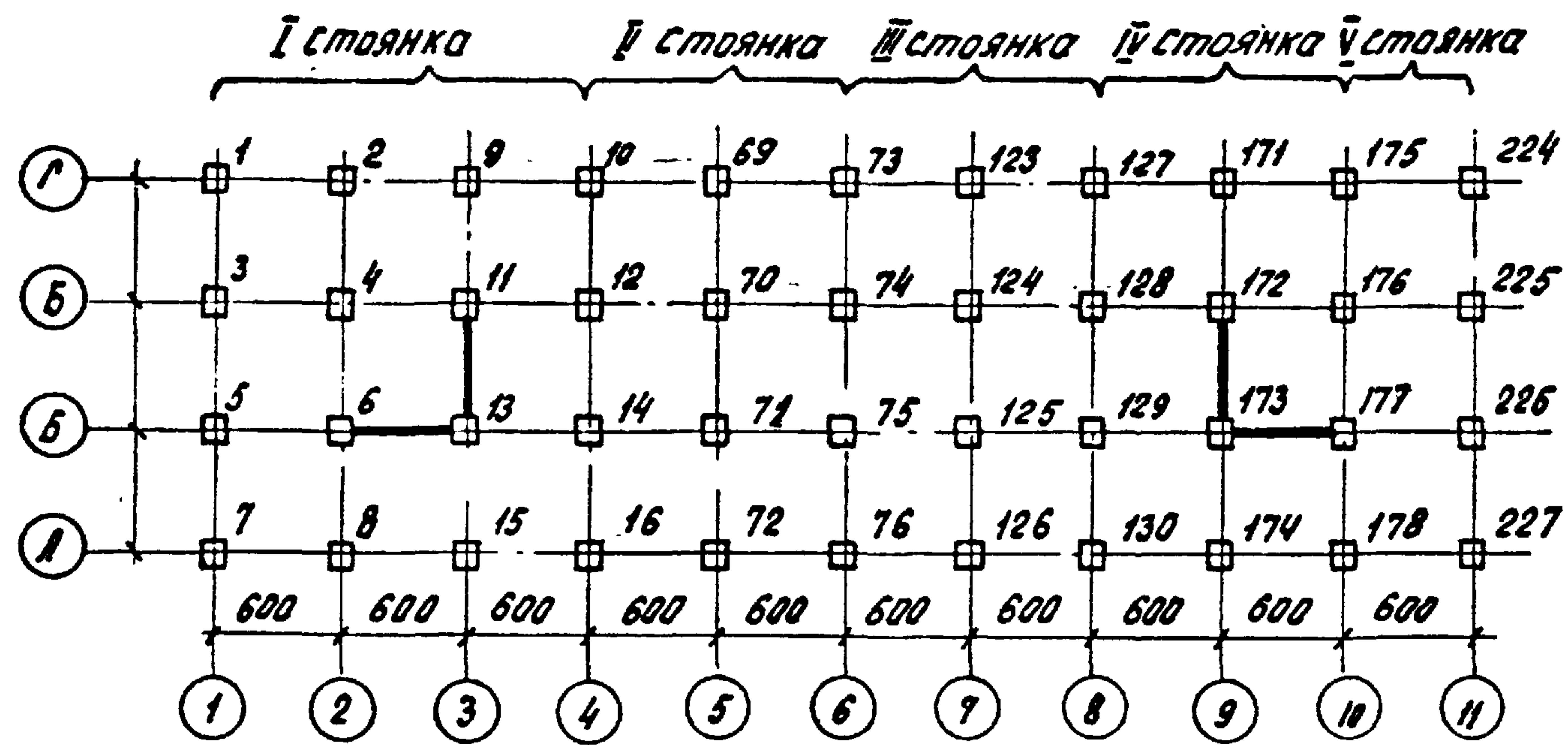
V стойка



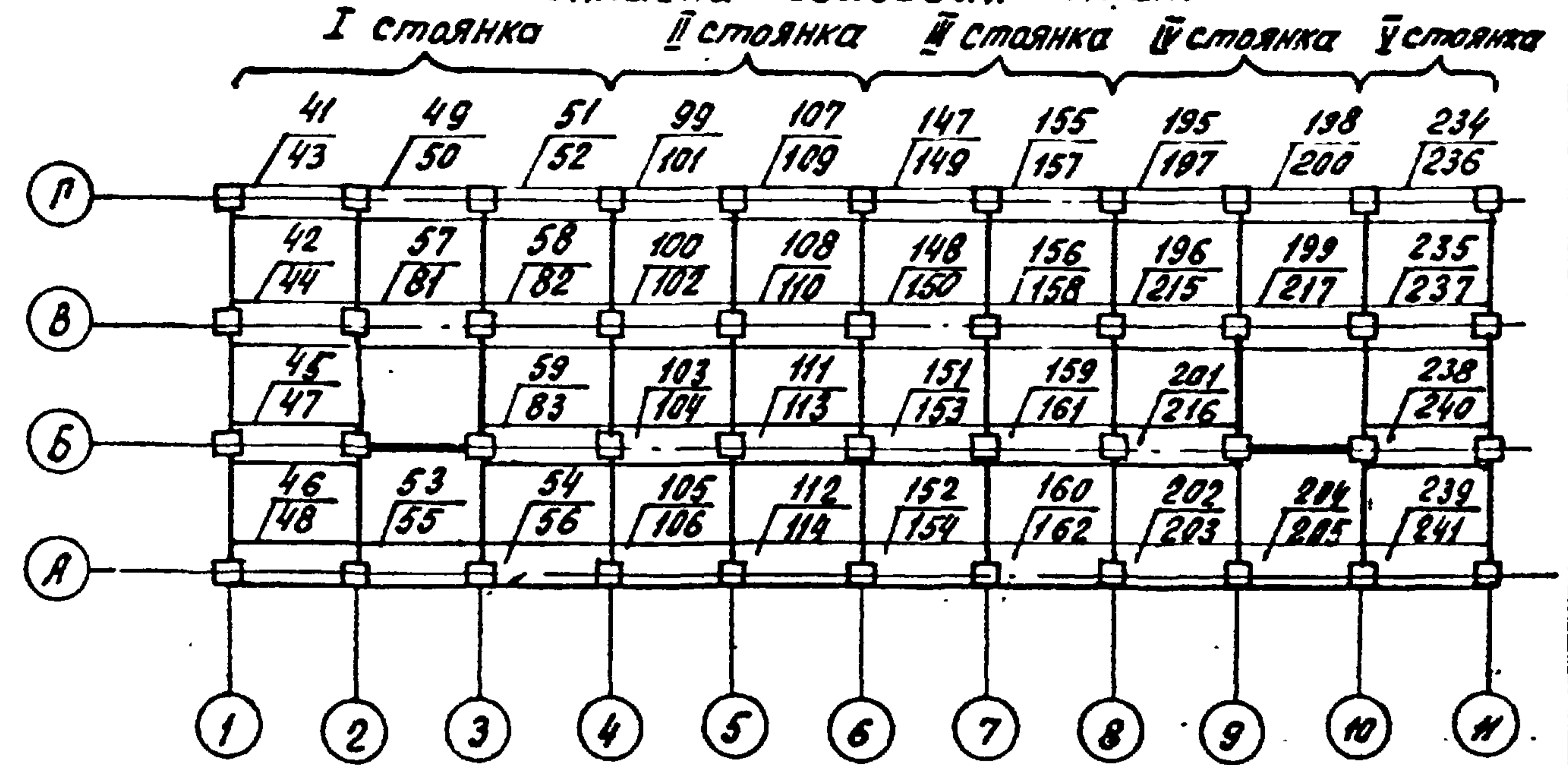
1- РШИ; 2- продольные связи РШИ; 3- поперечные связи РШИ;  - зона монтажа элементов на данной стойке РШИ.

ТК	Последовательность перестановки РШИ в процессе монтажа	Серия НИ-04-0	
1974		Выпуск 9	Лист 29

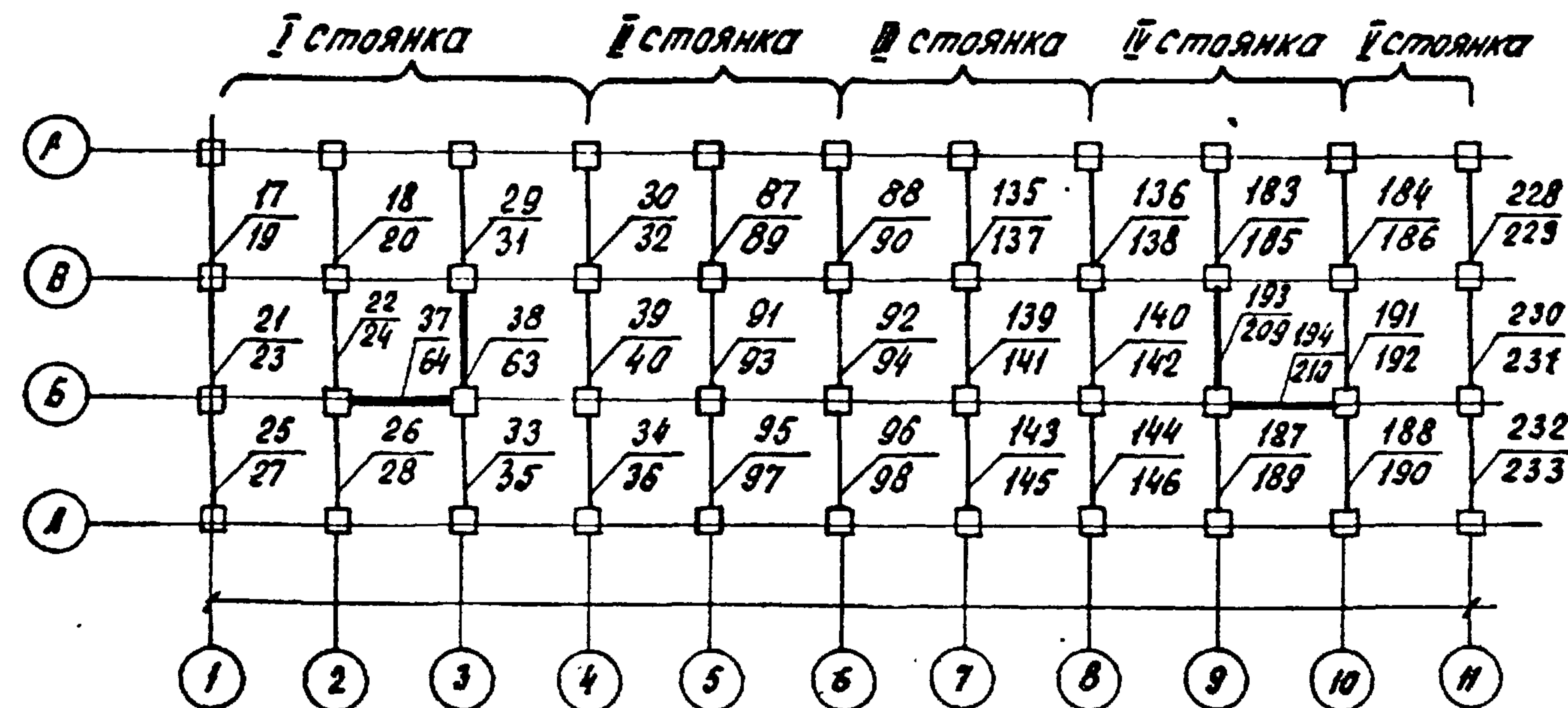
Установка колонн.



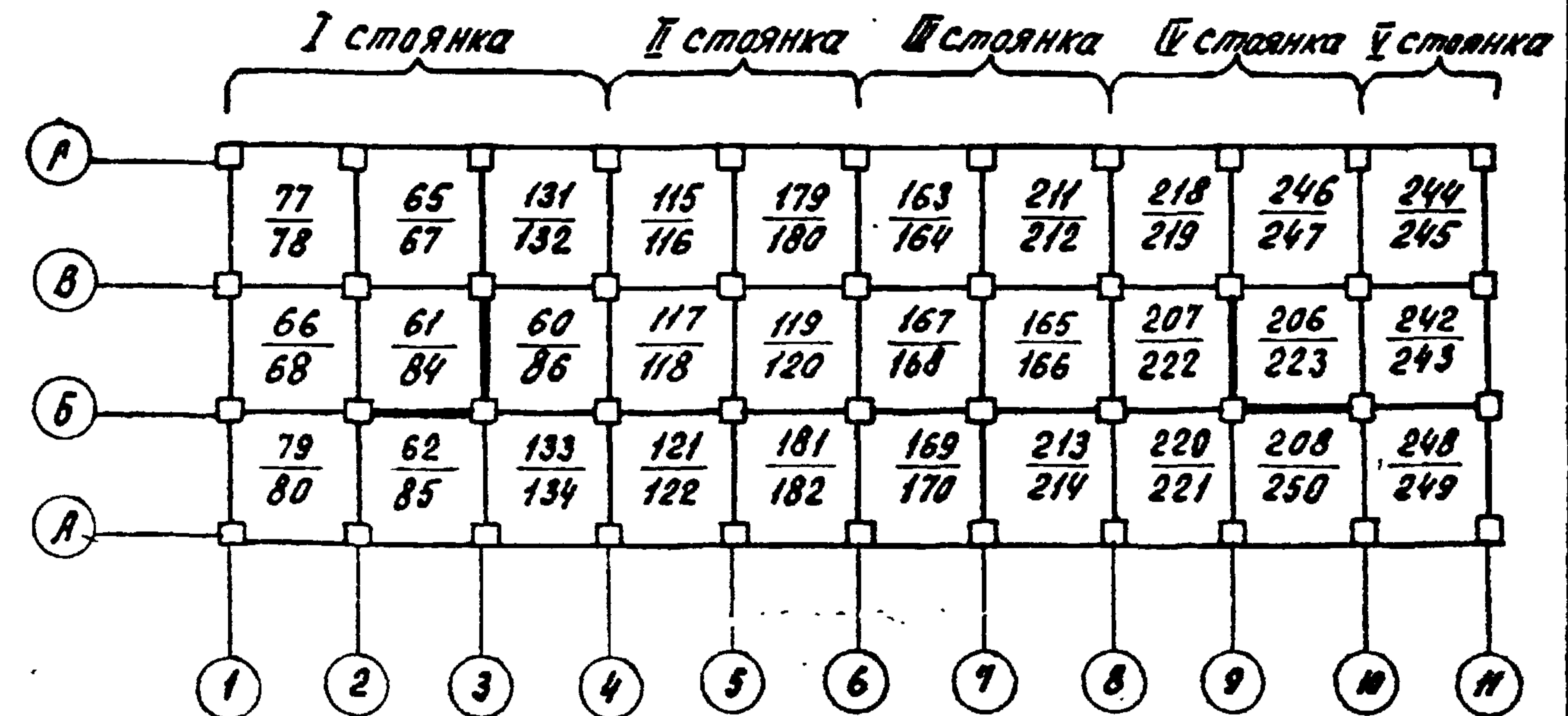
Укладка связевых плит.



Укладка ригелей, установка диафрагм жесткости.



Укладка плит перекрытий.



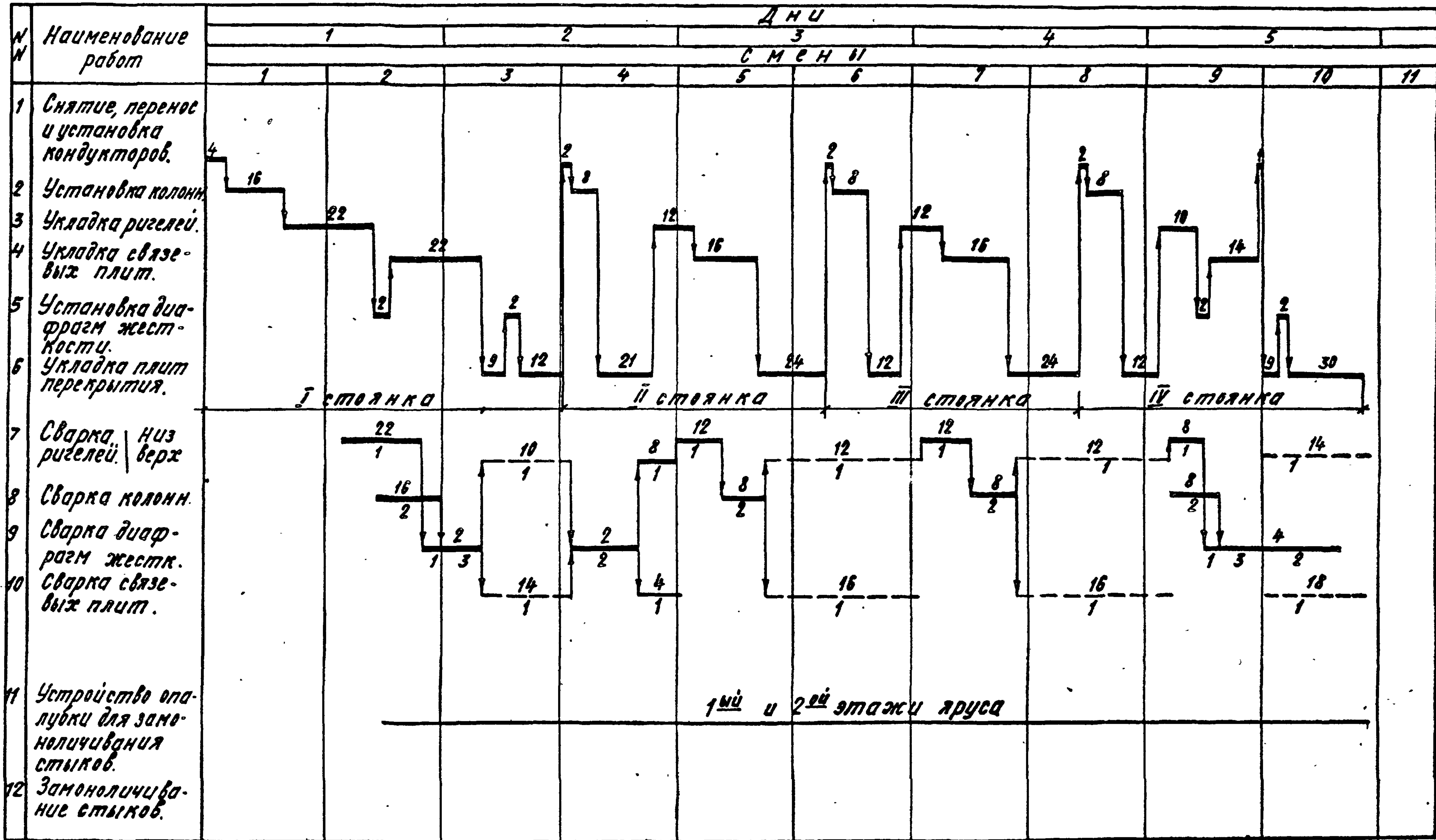
- Примечания: 1. Последовательность монтажа ригелей, связевых плит и панелей перекрытий указана дробью: в числителе - нижний этаж, в знаменателе - верхний.
 2. Последовательность монтажа 3^х плит перекрытий в каждой ячейке указана одним порядковым номером.
 3. Последовательность монтажа двух диафрагм жесткости указана одним номером.

ТК 1974	Последовательность монтажа элементов каркаса с применением Рамно-шарнирного индикатора.	Серия УУ-04-0	
		Выпуск 9	Лист 30

N	Наименование работ.	Объем работ.		Затраты труда и времени на единицу измерения.		Затраты труда и времени на весь объем.		Обоснование норм.	Состав звена.
		Ед. измерен.	Количество	маш. час.	чел. час.	Маш. см.	Чел. дни		
1	Снятие, перенос и установка кондукторов.	1 перестан.	16	0.34	3.62	0.66	7.06	Хронометраж.	Монтажники:
	Установка колонн.	1 колонна	44	0.26	1.04	1.4	5.58	Хронометраж.	5разр-1чел.
	Укладка ригелей.	1 ригель	62	0.29	1.44	2.19	10.89	Хронометраж.	4разр-1чел
	Укладка связевых плит.	1 плита	76	0.29	1.44	2.68	13.35	Хронометраж	3разр-2чел.
	Установка диафрагм жесткости.	1 д.ж.	8	0.56 ^д	2.24 ^д	0.55	2.19	ЕНИР 4-1-8Б	2разр-1чел Машинист
	Укладка плит перекрытия.	1 плита	180	0.19	0.76	4.17	16.68	ЕНИР 4-1-7	5разр-1чел.
2	Сварка стыков колонн.	1 колонна	44		0.56		2.95	хронометраж	Сварщики: 5разр-1чел. 3разр-1чел Газорезчик 3разр-1чел.
	Приварка низа опорной части ригелей с колоннами.	1 ригель	62		0.26		1.97	Расчет на основании рабочих чертежей и ЕНИР 4-1-17	
	Сварка верха ригелей с колоннами.	1 ригель	62		0.34		2.57		
	Сварка диафрагм жесткости.	1 д.ж.	8		5.1		4.98		
	Сварка связевой плиты с ригелем в торце здания.	1 узел	16		0.23		0.45		
	Сварка крайних связевых плит между собой.	1 плита	36		0.18		0.79		
Сварка крайней связевой плиты с колонной в торце здания.	1 узел	8		0.2		0.2			
Сварка средних связевых плит между собой.	1 плита	32		0.24		0.94			
3	Устройство опалубки для замоноличивания стыков.	1 узел	168		1.04		21.3	ЕНИР 4-1-18	Плотники: 4разр-2чел 3разр-2чел
	Замоноличивание стыков.	1 м ³ уложенного бетона	23,6		1.0		2.9	хронометраж.	Бетонщики: 4разр-1чел. 3разр.-1чел.
Итого:						11.65	94.8		
в т.ч. установка:						11.65	55.75		

Примечания. 1. С учетом того, что одна диафрагма жесткости состоит из двух стенок.
2. Калькуляция составлена на монтаж элементов одного яруса (2 этажа)

ТК	Калькуляция затрат труда и кранового времени на монтаже элементов каркаса в применении РШУ.	Серия	НН-04-0
1974		Выпуск	Лист
		9	31



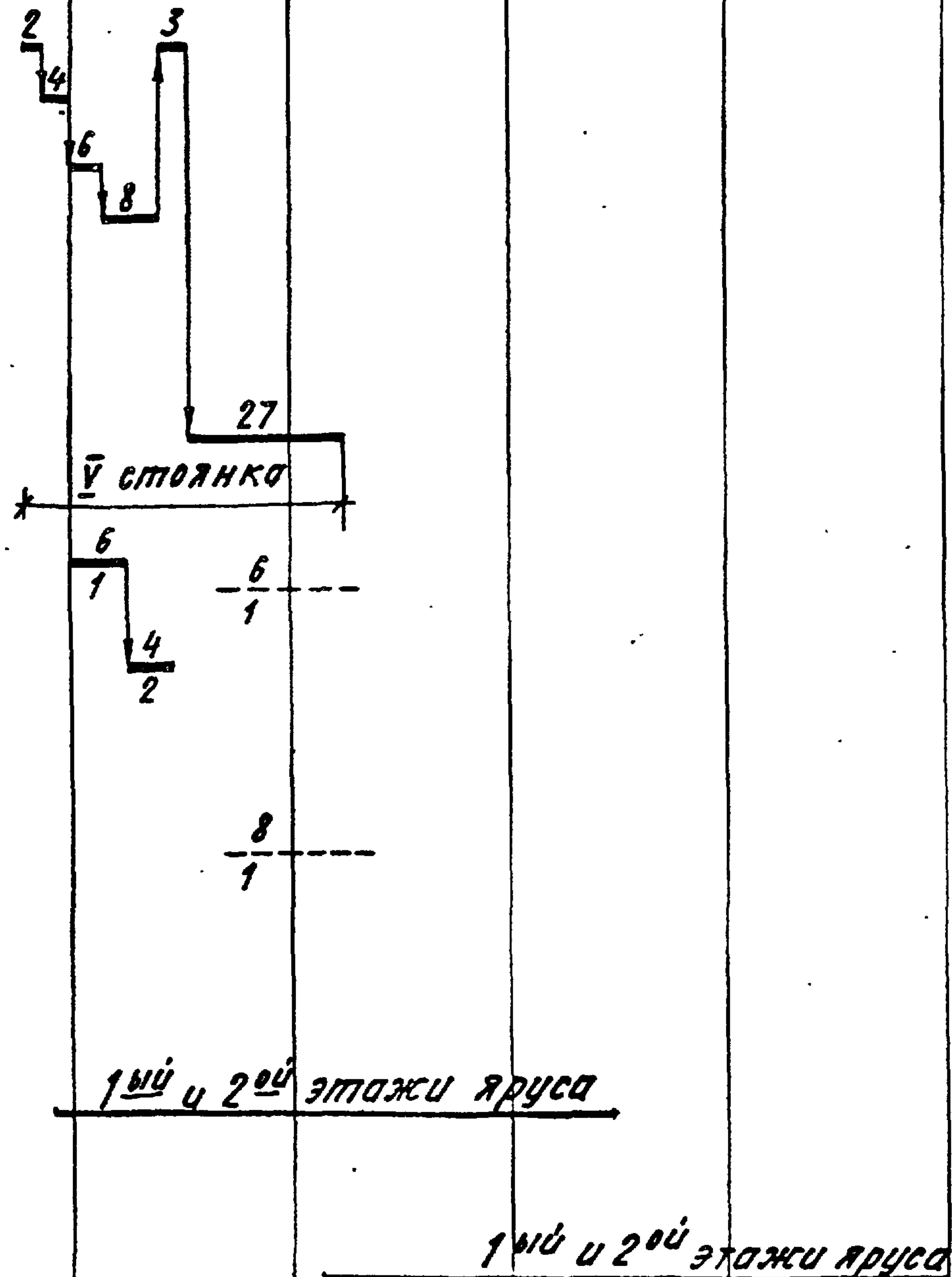
Примечания: 1 Данный лист рассматривать совместно с листами 30, 31.

2 Цифры над линиями графика показывают объем работ, под линиями графика - количество занятых рабочих.

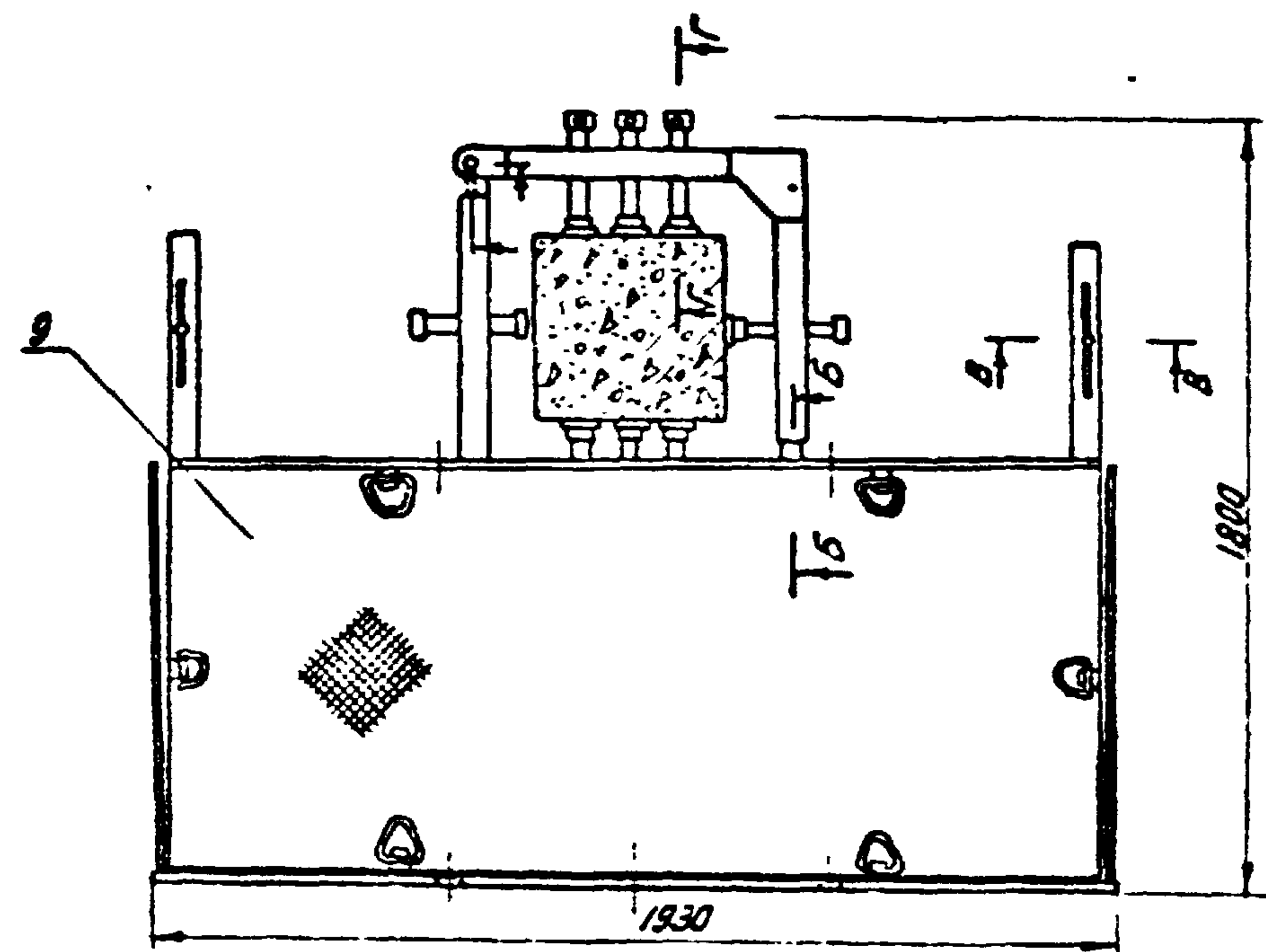
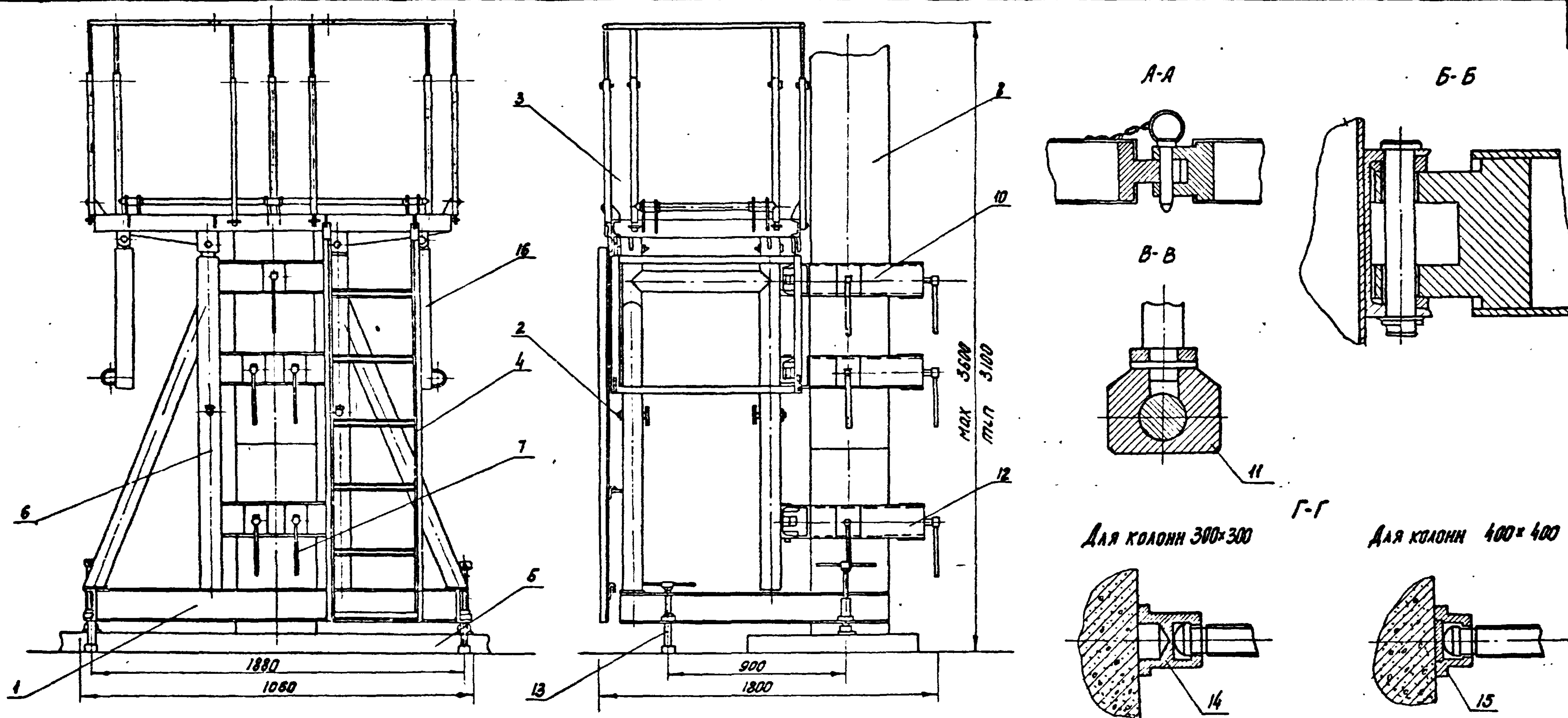
3 Штриховая линия означает, что сварка верха ригелей и связывающих плит происходит по мере укладки плит перекрытий.

ТК	Календарный график монтажа элементов каркаса с применением РШЦ.	Серия	111-04-0
1974		Выпуск	32

№	Наименование работ	Дни				
		5		6		с м е н ы
		9	10	11	12	
1	Снятие, перенос и установка кондукторов.					
2	Установка колонн					
3	Установка ригелей					
4	Укладка связевых плит.					
5	Установка диафрагм жесткости.					
6	Укладка плит перекрытия.					
7	Сварка ригелей. Низ / Верх					
8	Сварка колонн.					
9	Сварка диафрагм жесткости.					
10	Сварка связевых плит.					
11	Устройство пазов для замоноличивания стыков.					
12	Замоноличивание стыков.					



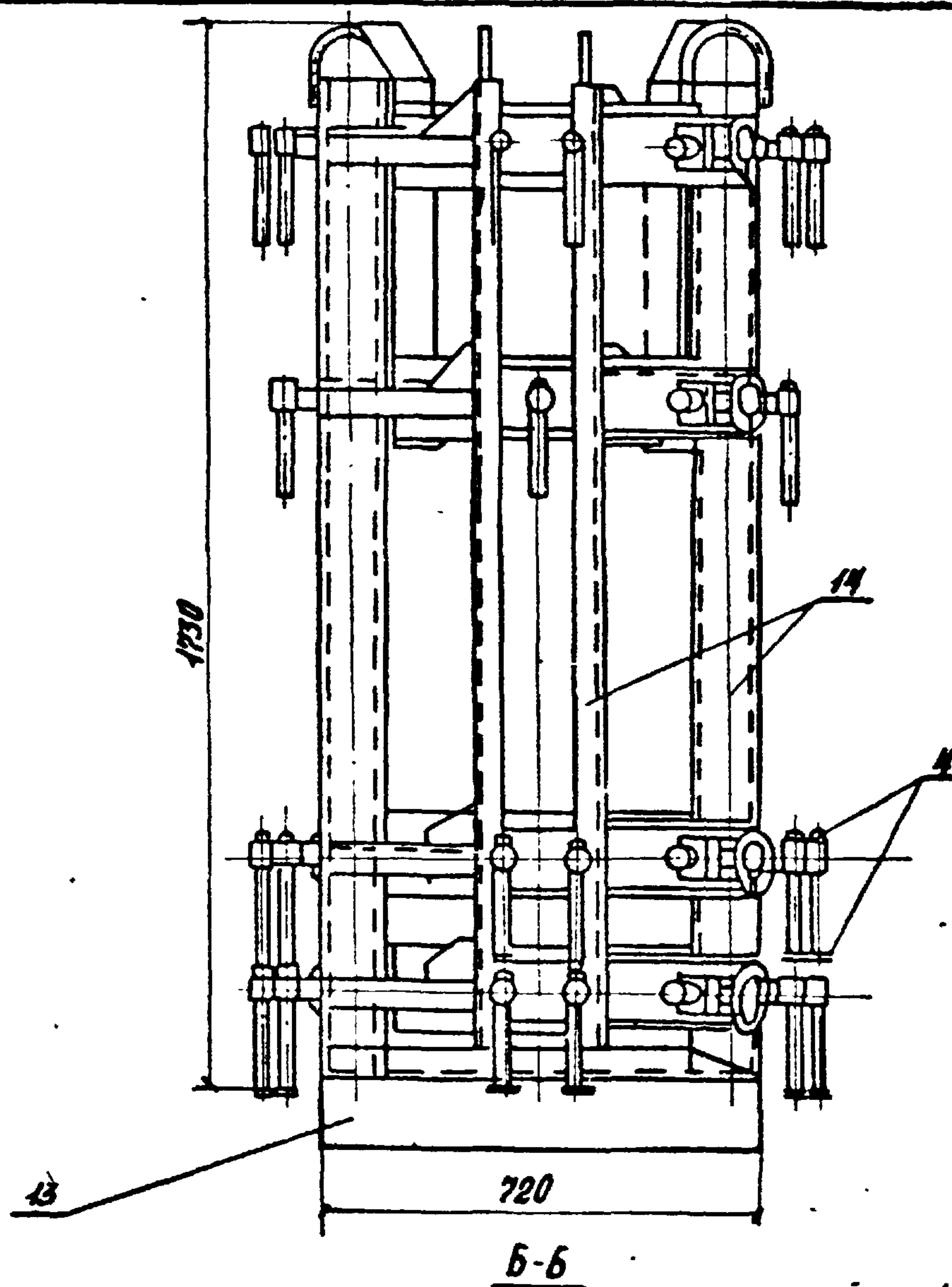
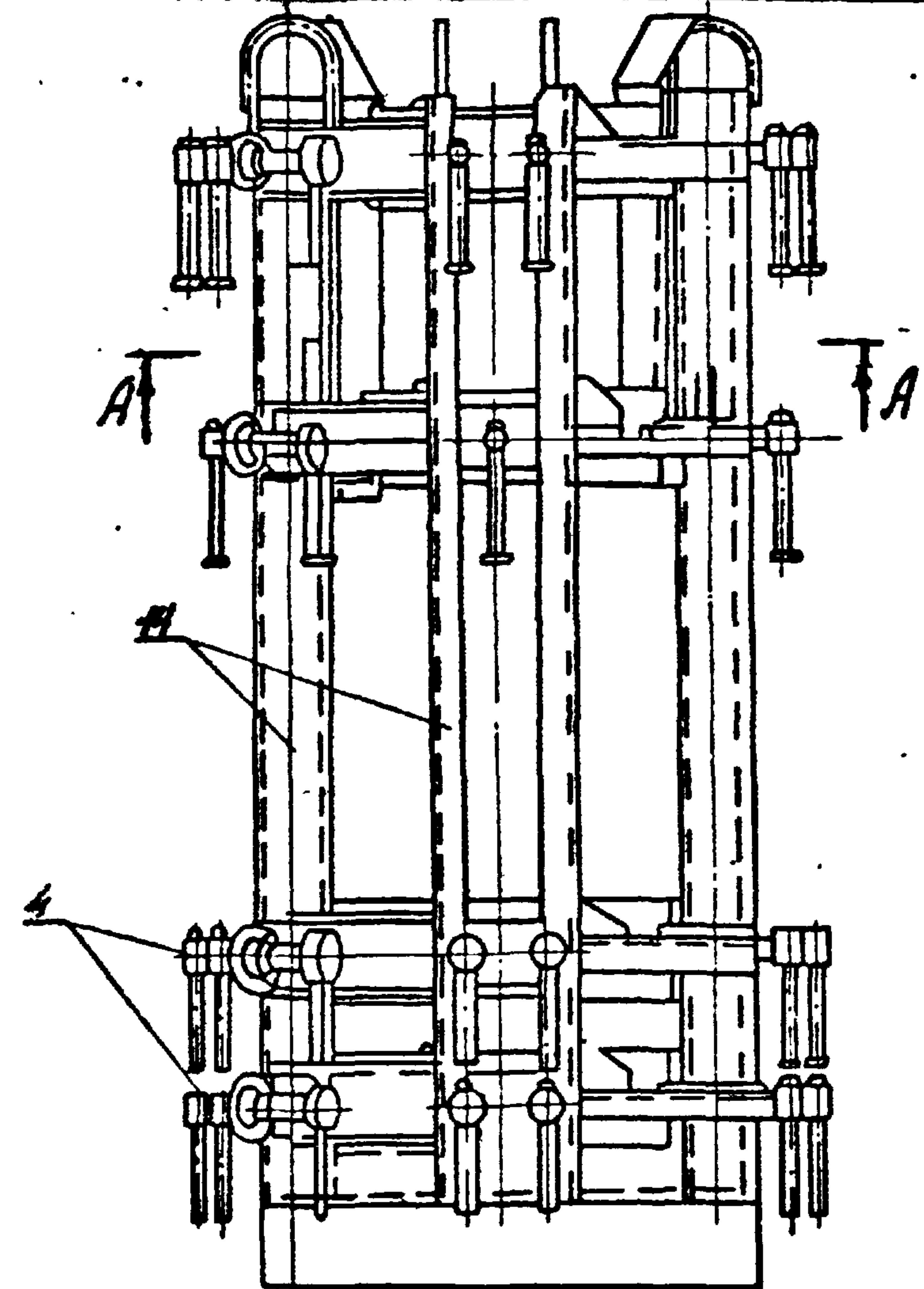
ПРИМЕЧАНИЯ:
 1 Данный лист рассматривать совместно с листами 30, 31, 32.
 2 См. примечания 2 и 3 лист 32.



Экспликация

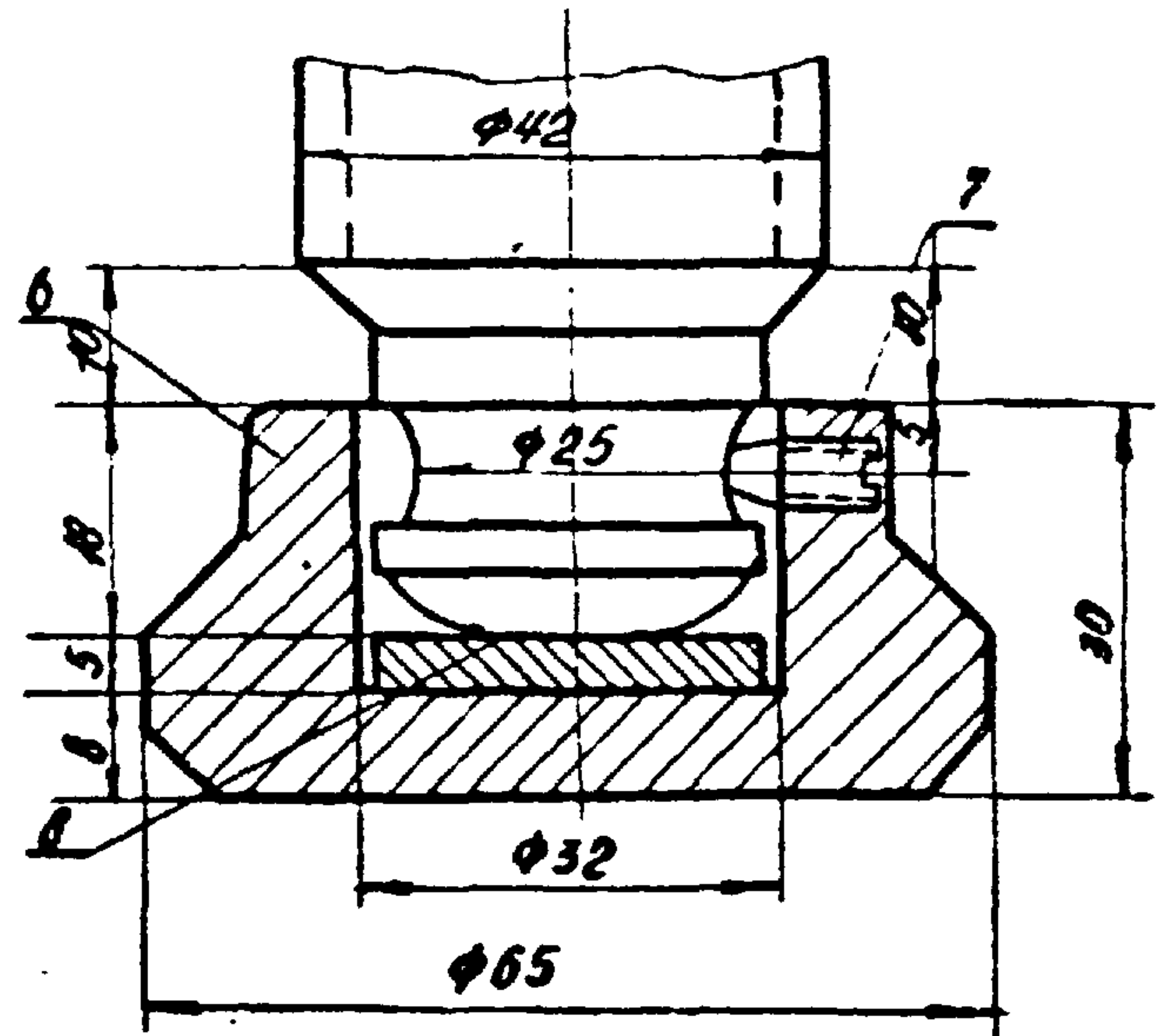
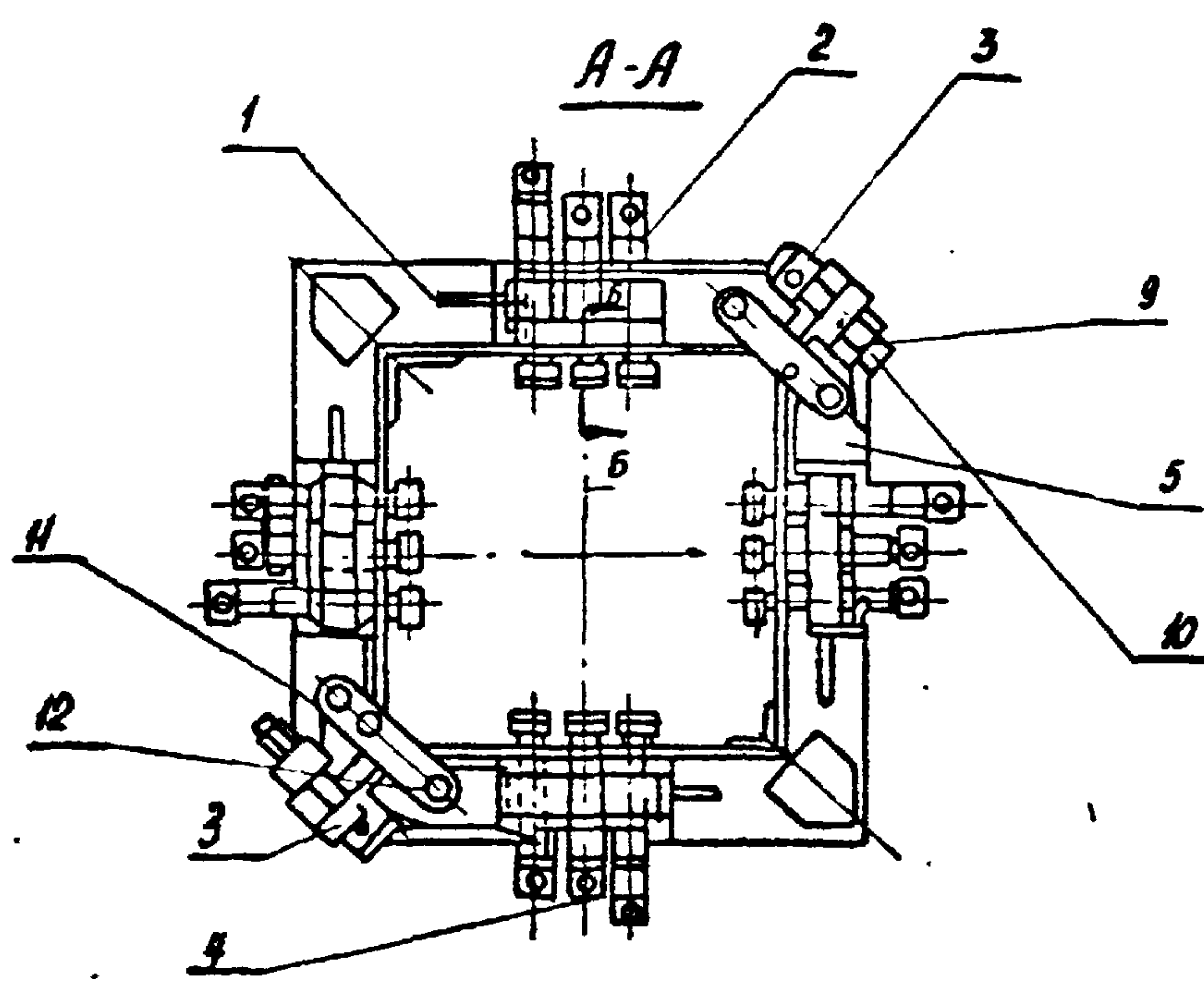
- | | |
|-----------------------------------|--------------------------------------------|
| 1. Рама корпуса | 9. Площадка верхняя |
| 2. Чека корпуса | 10. Хомут верхний |
| 3. Ограждение площадки | 11. Рукоятка опоры |
| 4. Лестница | 12. Хомут нижний |
| 5. Навесная площадка | 13. Опора рамы |
| 6. Корпус | 14. Пята бинта для колонн сечением 300x300 |
| 7. Рукоятка регулировочного винта | 15. Пята бинта для колонн сечением 400x400 |
| 8. Колонна | 16. Рама для строповки. |

ТК 1974	Одиночный кондуктор для монтажа колонн серии ЦЦ-04 конструкции ЦНИИОМТП	Серия ИИ-04-0
		Выпуск Лист 9 34



Экспликация.

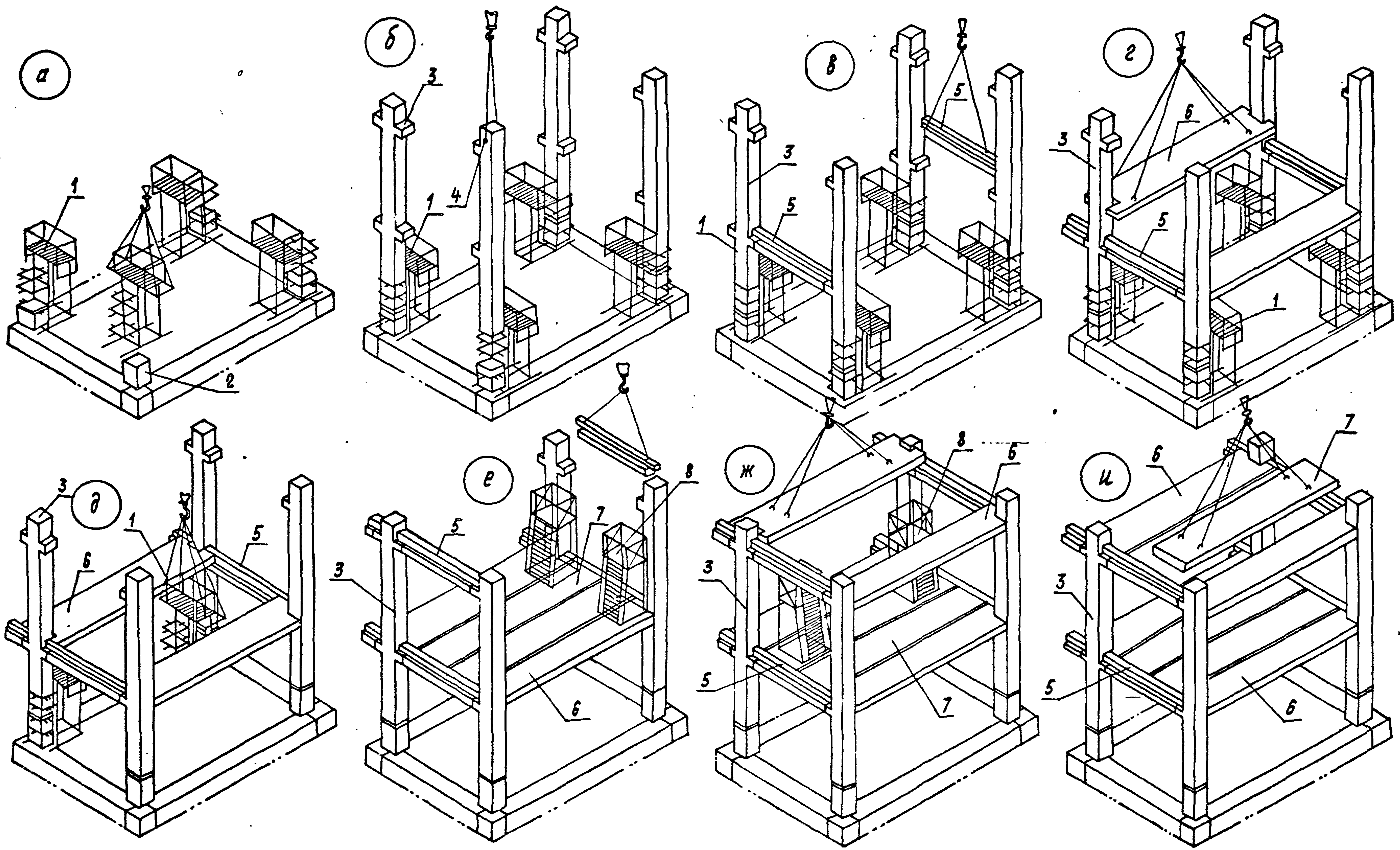
- 1. Левая секция кондуктора.
- 2. Винт регулировочный.
- 3. Винты стяжные для совдинения секций кондуктора
- 4. Винты для крепления кондуктора к оголовкам колонны.
- 5. Правая секция кондуктора.
- 6. Пята.
- 7. Винт установочный.
- 8. Подпятник.
- 9. Шайба.
- 10. Шплицт.
- 11. Защелка.
- 12. Заклепка.
- 13. Подставка.
- 14. Стойка из швеллера [10].



Примечания.

- 1. Чертежи кондуктора (черт. 2050.00.00.00), рассылаются трестом „Мосоргстрой“
- 2. При монтаже колонн, расположенных по фасаду здания, необходимо пользоваться фасадной площадкой (черт. 2318.00.00.00 и 2319.00.00.00 трест „Мосоргстрой“)
- 3. Подставка (поз. 13 черт. 2050.02.00.00) изготавливается отдельно.
- 4. Вес кондуктора без фасадной площадки - 619 кг, вес фасадной площадки - 39 кг (черт. 2318) и 410 кг (черт. 2319)

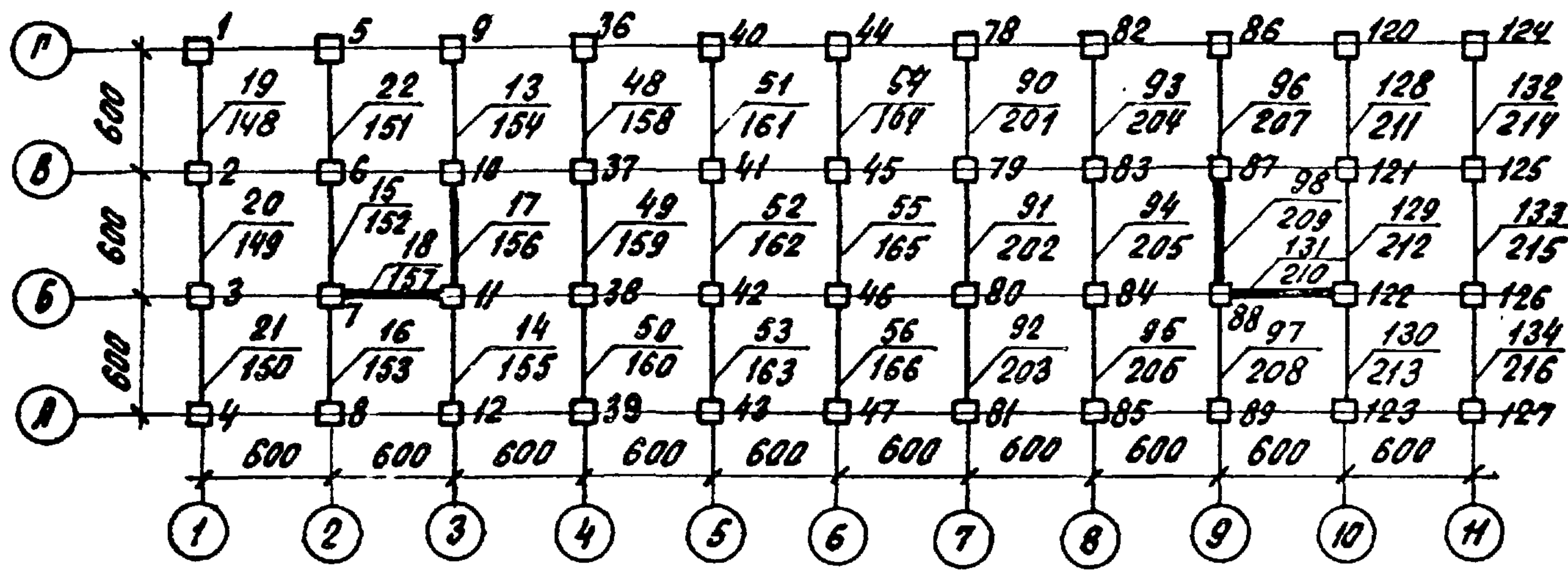
ТК 1974	Одиночный кондуктор для монтажа колонн конструкции Мосоргстроя.	Серия ИИ-04-0	
		Выпуск 9	Лист 35



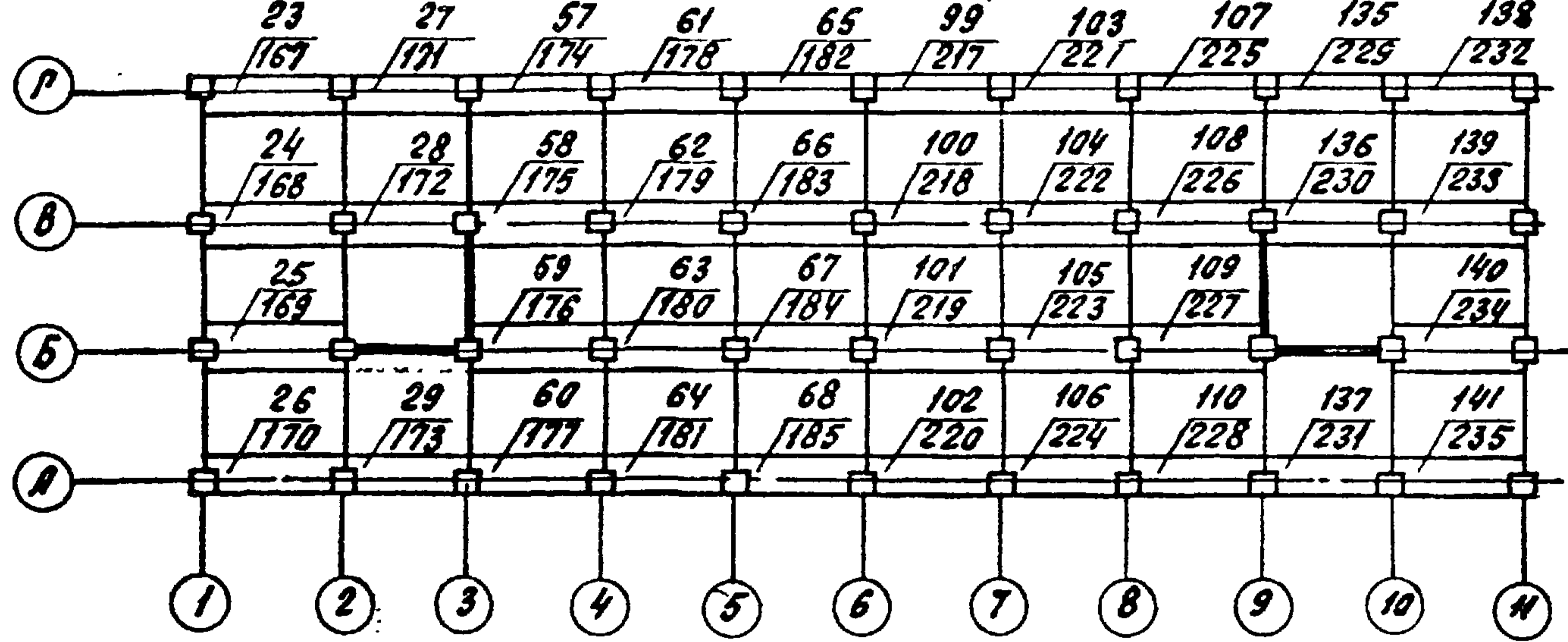
1- кондуктор; 2- оголовок колонны; 3- колонна; 4- траверса с пальцевым захватом; 5- ригель; 6- связевая плита; 7- рядовая плита; 8- передвижные подмости.

ТК 1974	Последовательность монтажа элементов каркаса применением одиночных кондукторов ЦНИИОМТП и Мосоргстроя	Серия НН-04	
		Выпуск 9	Лист 36

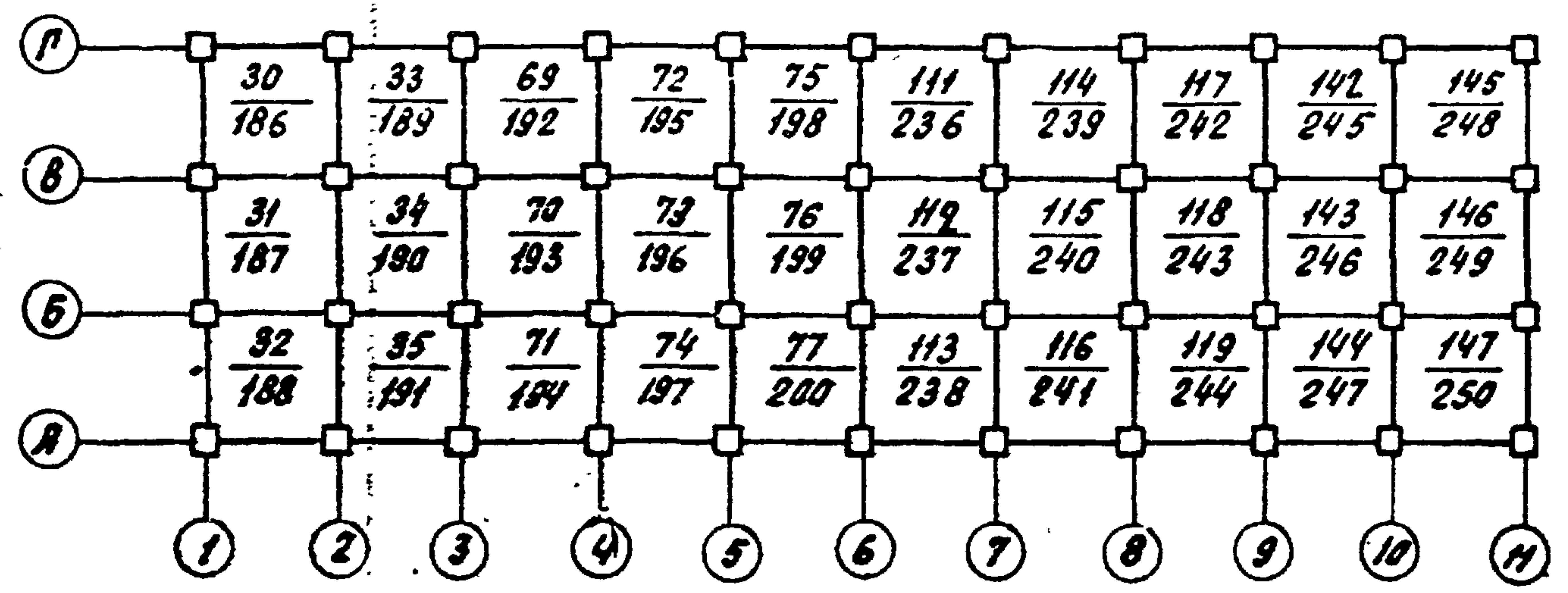
а) Монтаж колонн, ригелей, диафрагм жесткости.



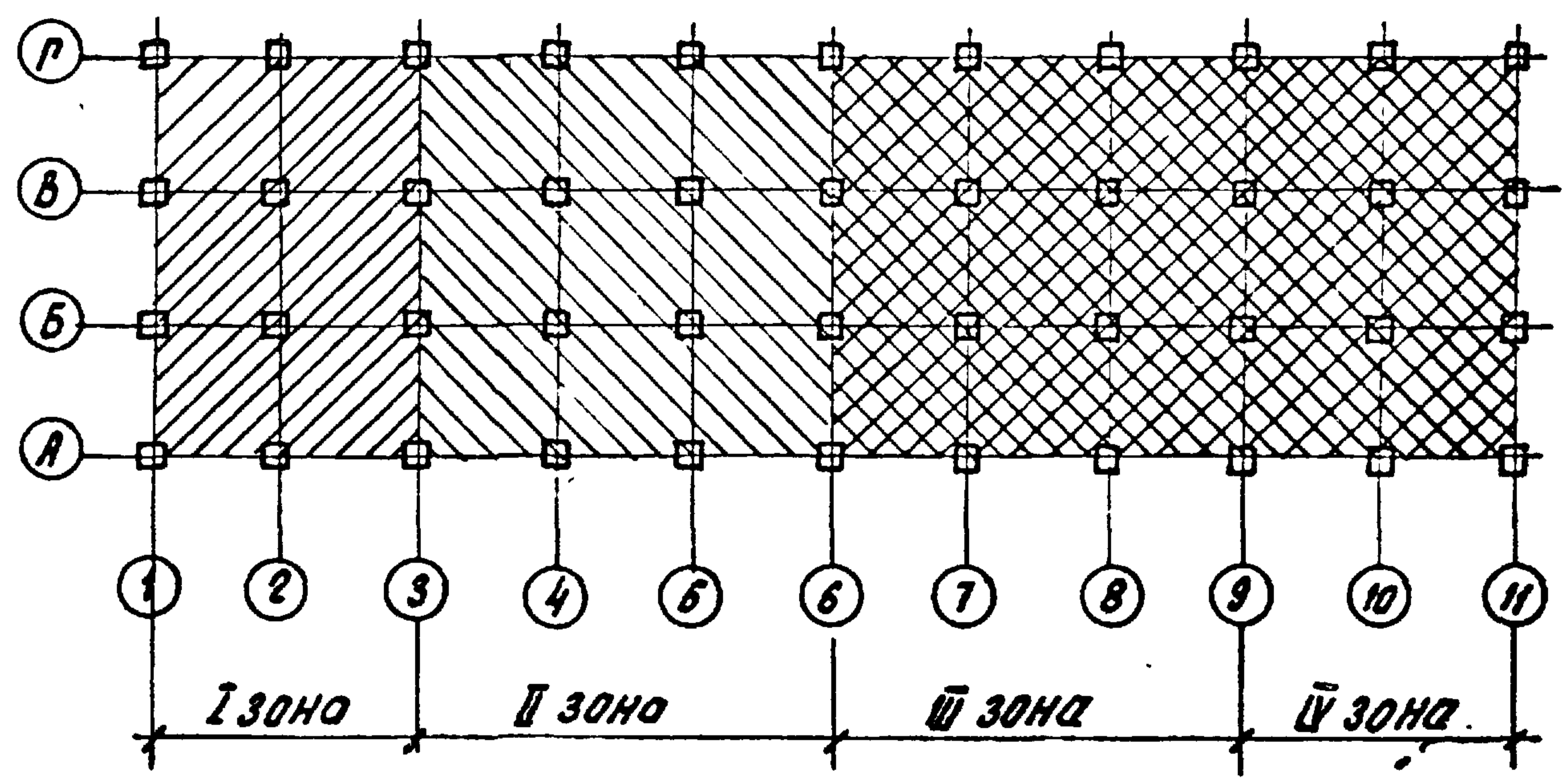
б) Укладка связевых плит.



в) Укладка плит перекрытия.



Монтажные зоны, определяемые расстановкой кондукторов.

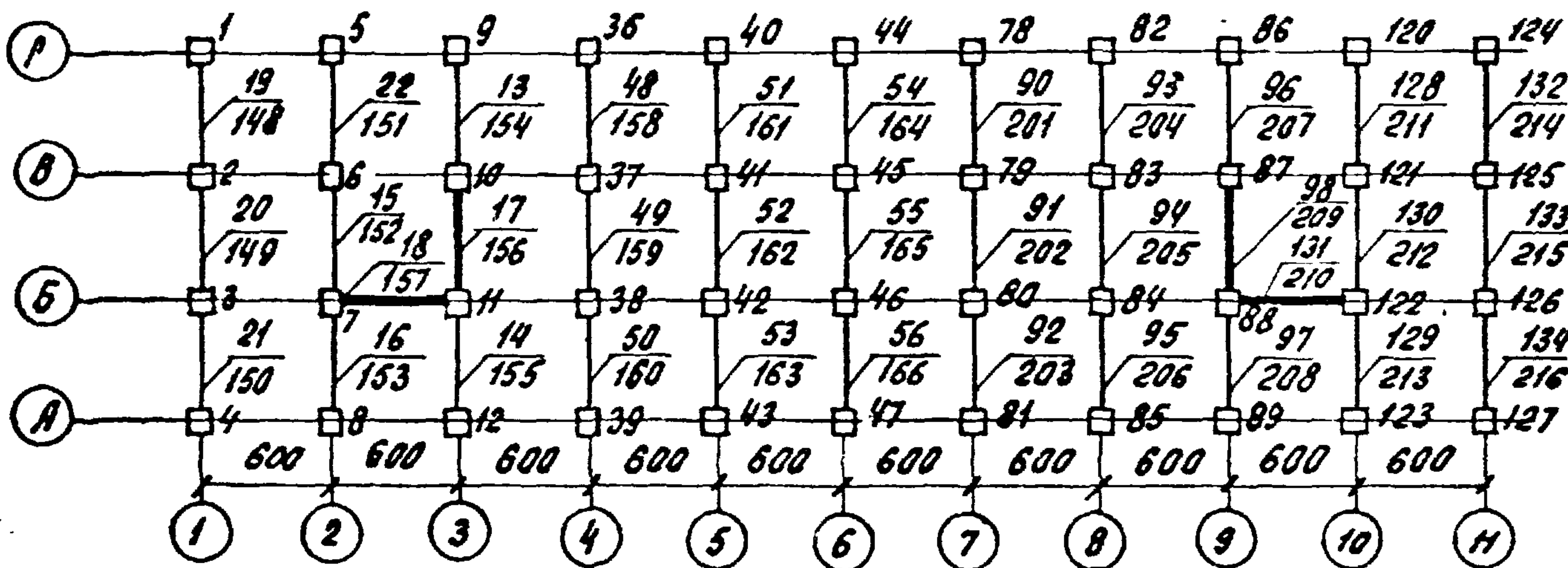


Примечания:

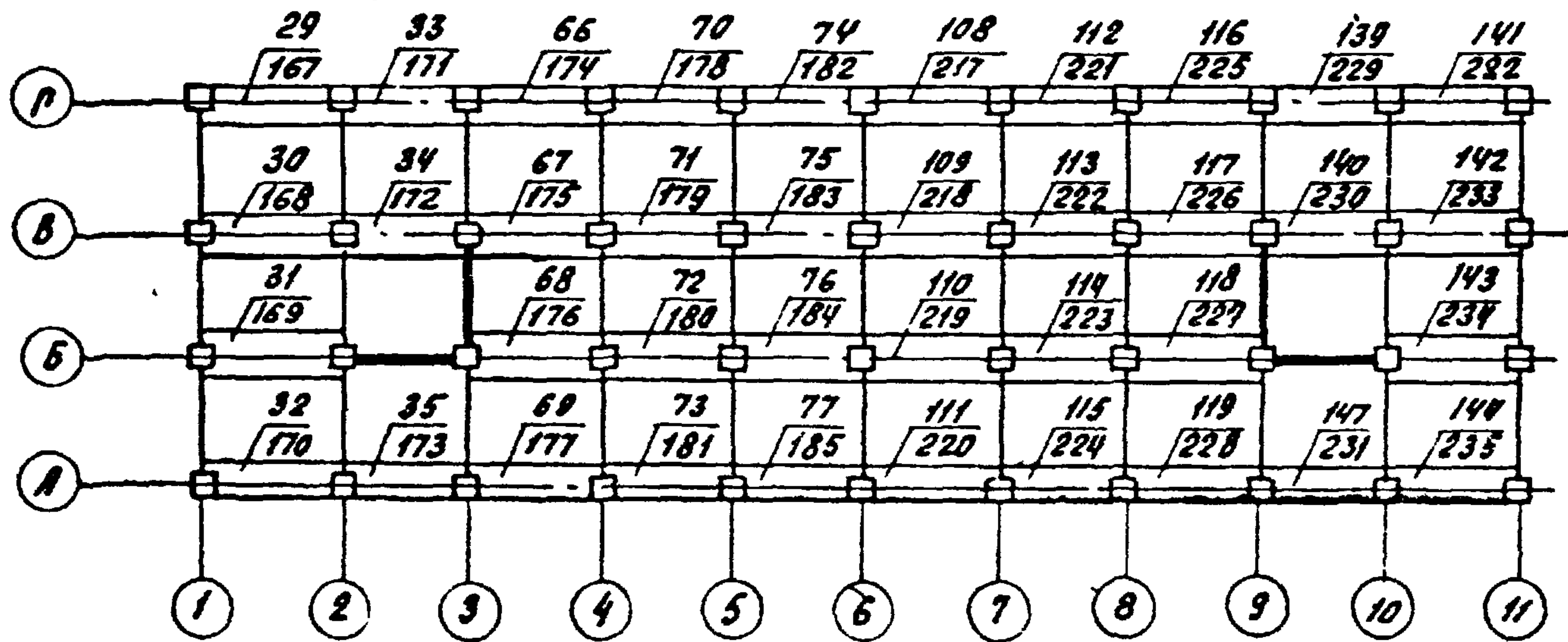
1. очередность монтажа элементов, указанная дробью, означает: числитель - элемент нижнего этажа, знаменатель - верхнего.
2. очередность установки элементов на захватке определена с учетом того, что используется 12 кондукторов.
3. Последовательность монтажа плит перекрытий в каждой ячейке указана одним порядковым номером.
4. Последовательность монтажа двух диафрагм жесткости указана одним номером.

ТК 1974	Последовательность монтажа элементов	Серия ЦИ-04-0
	каркаса с применением одиначных кондукторов масорегрора и ЦНИИОМТП.	Выпуск 9
		Лист 37

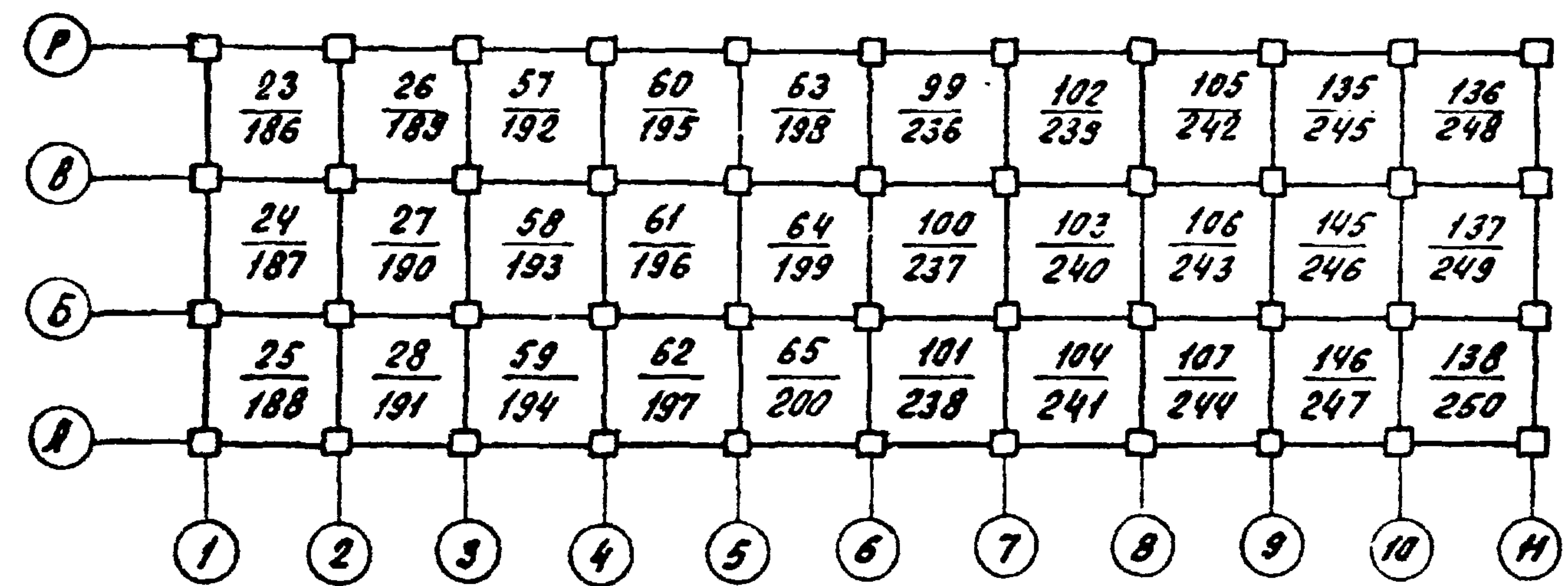
а) Монтаж колонн, ригелей, диафрагм жесткости.



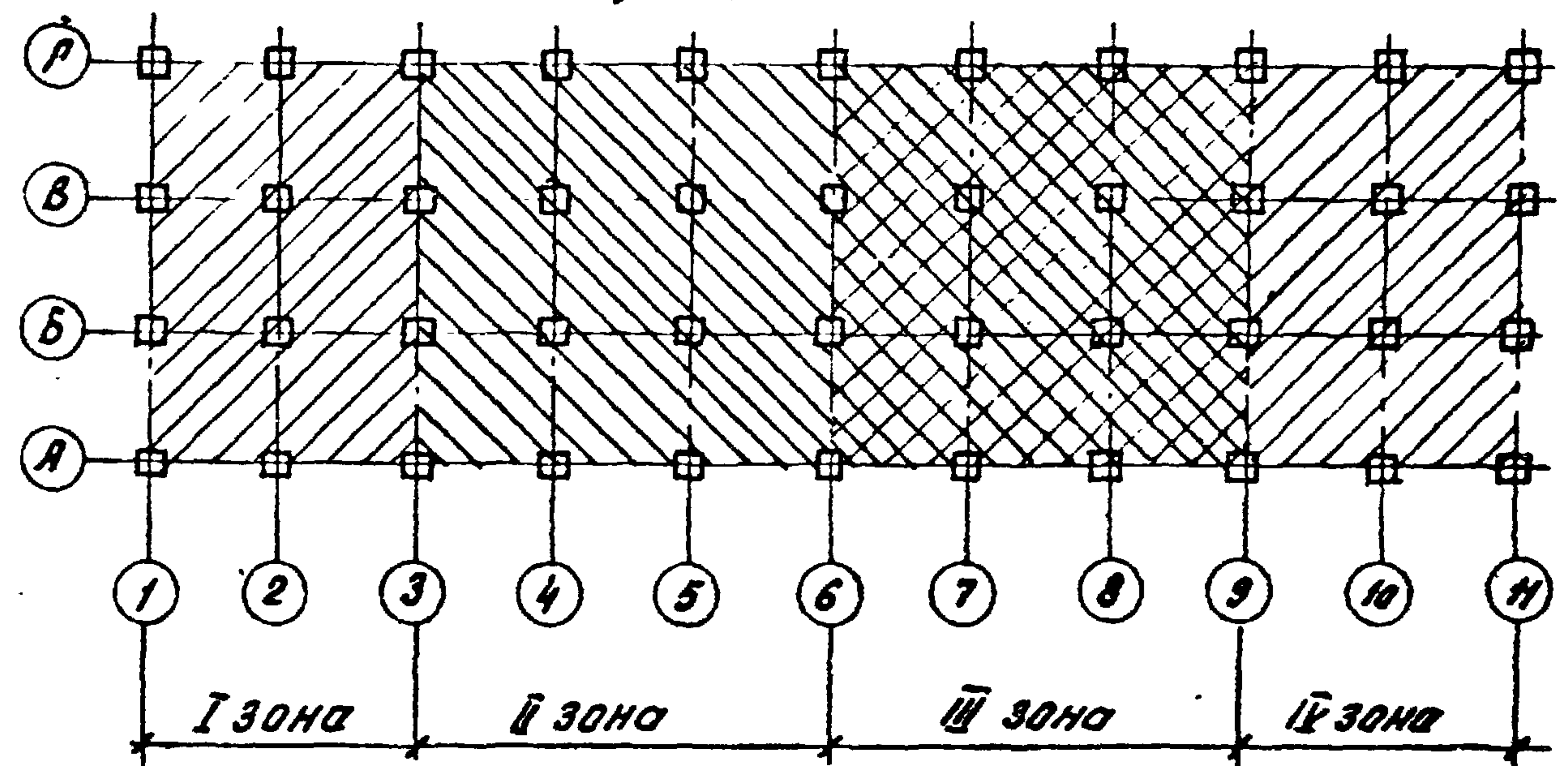
б) Укладка связевых плит.



в) Укладка плит перекрытия.



Монтажные зоны, определяемые расстановкой кондукторов.



Примечания:

1. очередность монтажа элементов, указанная дробью, означает: числитель - элемент нижнего этажа, знаменатель - верхнего.
2. очередность установки элементов на захватке определена с учетом того, что используется 12 кондукторов.
3. Последовательность монтажа 3-х плит перекрытий в каждой ячейке указана одним порядковым номером.
4. Последовательность монтажа двух диафрагм жесткости указана одним номером.

ТК	Последовательность монтажа элементов	Серия УИ-04-0	
1974	каркаса с применением одиночных кондукторов Мосоргстроя.	Выпуск	Лист
		9	38

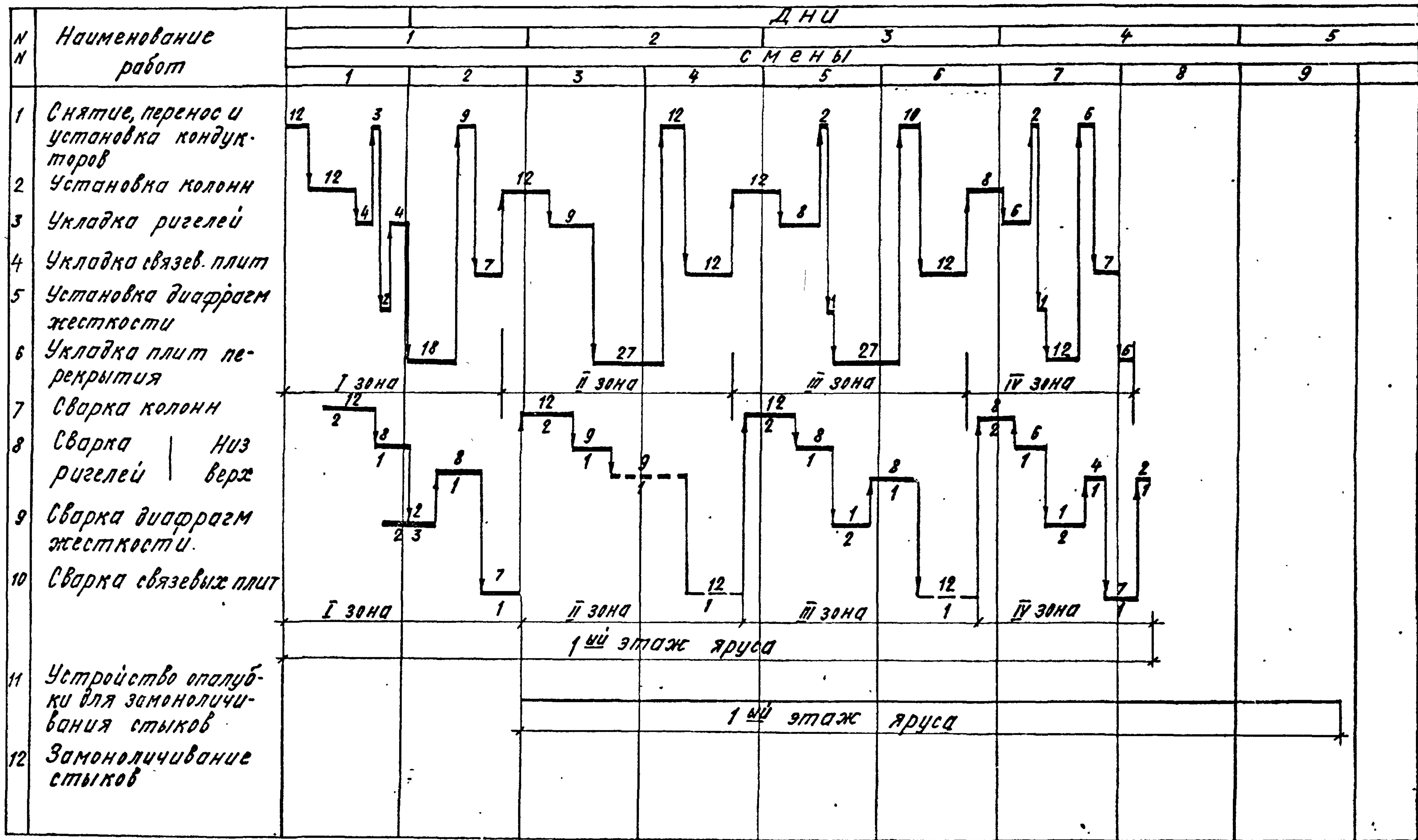
№	Наименование работ	Объем работ		Затраты труда и времени на единицу измерения.		Затраты труда и времени на весь объем		Обоснование норм	Состав звена	81
		Единица измерения	Количество	Маш. час.	Чел. час.	Маш. см.	Чел. дн.			
1	Снятие, перенос и установка кондукторов.	1 перестанк	56	0,17 ^{*)} 0,12	0,34 0,24	1,2 0,82	2,32 1,64	Хронометр.	Монтажники	
	Установка колонн.	1 колонна	44	0,28	4,16	1,5	22,32	Хронометр.	Бразр - 1 чел.	
	Укладка ригелей.	1 ригель	62	0,32	1,6	2,42	12,09	ЕННР 24-16.	4 разр. - 1 чел.	
	Укладка связевых плит	1 плита	76	0,32	1,6	2,96	14,83	ЕННР 24-16	3 разр. - 2 чел.	
	Установка диафрагм жесткости.	1 д. ж.	8	0,56 ¹⁾	2,24	0,55	2,19	ЕННР 24-18	2 разр. - 1 чел.	Машинист
	Укладка плит перекрытия.	1 плита	180	0,19	0,76	4,17	16,68	ЕННР 24-1-7.	5 разр - 1 чел.	
2	Сварка стыков колонн.	1 колонна	44	—	0,55	—	2,95	Хронометр. тражные данные и Расчет на основании рабочих чертежей и ЕННР 24-1-17.	Сварщики:	
	Приварка низа опорной части ригелей к колоннам	1 ригель	62	—	0,26	—	1,97		5 разр - 1 чел	
	Сварка верха ригелей с колоннами.	1 ригель	62	—	0,34	—	2,57		3 разр. - 1 чел.	
	Сварка диафрагм жесткости	1 д. ж.	8	—	5,1	—	4,98		Газорезчик	
	Сварка связевой плиты с ригелем в торце здания.	1 узел	16	—	0,23	—	0,45		3 разр - 1 чел	
	Сварка крайних связевых плит между собой.	1 плита	36	—	0,18	—	0,79			
	Сварка крайней связевой плиты с колонной в торце здания.	1 узел	8	—	0,2	—	0,2			
Сварка средних связевых плит между собой.	1 плита	32	—	0,24	—	0,94				
3	Устройство опалубки для замоноличивания стыков.	1 узел	168	—	1,04	—	21,3	ЕННР 24-1-18 Б.	Плотники: 4 разр - 2 чел 3 разр - 2 чел	
4	Замоноличивание стыков.	1 м ³ уложенного бетона	23,6	—	1,0	—	2,9	Хроно- метраж.	Бетонщики 4 разр - 1 чел 3 разр - 1 чел	

Итого:
в т.ч. установка:

12.89/12.51 109.48/108.8
70.45/69.75

Примечания: 1. С учетом того, что одна диафрагма жесткости состоит из двух стенок.
2. Калькуляция составлена на монтаж элементов одного яруса (2 этажа).
3. Числитель - для кондукторов Мосоргстроя, знаменатель - для кондукторов ЦНИИОМТП.

ТК	Калькуляция затрат труда и кранового времени на монтаже элементов каркаса с применением одиночных кондукторов ЦНИИОМТП и Мосоргстроя	Серия	10-04-0
1974		Выпуск	Лист 9 39



Примечания: Данный лист рассматривать совместно с листами 37, 39.

2 Цифры над линиями графика показывают объем работ, под линиями графика - количество занятых рабочих.

3 Штриховая линия означает, что сварка верха ригелей и связей плит происходит по мере укладки плит перекрытия.

ТК	Календарный график монтажа элементной части с применением одиночных кондукторов	Серия	УИ-04-0
1974	ЦННМОТЛ	Выпуск	9
		Лист	40

Ст. инженер Пикалов

1-группа

N	Наименование работ	Д Н И								
		5		7		8				
		С М Е Н Ы								
N		8	9	10	11	12	13	14	15	16
1	Снятие, перенос и установка кондукторов.									
2	Установка колонн.									
3	Укладка ригелей.									
4	Укладка связевых плит.									
5	Установка диафрагм жесткости.									
6	Укладка плит перекрытия.									
7	Сварка колонн.									
8	Сварка ригелей									
9	Сварка диафрагм жесткости.									
10	Сварка связевых плит.									
11	Устройство опалубки для замоноличивания стыков.									
12	Замоноличивание стыков									

Примечания: 1. Данный лист рассматривать совместно с листами 37, 39, 40.

2. См. примечания 2 и 3 лист 40.

ТК	Календарный график монтажа элементов каркаса с применением одиночных кондукторов ЦННМТП.	Серия 00-04-0	
1974		Выпуск 9	Лист 41

13219

84

Лист 41

N N	Наименование работ	Дни										
		1		2		3		4		5		6
		Смены										
		1	2	3	4	5	6	7	8	9	10	11
1	Снятие, перенос и установка кондукторов	12	3	0	6	6	2	10	2	6		
2	Установка колонн	12		12		12		12	8			
3	Укладка ригелей	4	4	9		6		4	4			
4	Укладка связ плит		17	12		12		7				
5	Установка диафрагм жесткости											
6	Укладка плит перекрытия	I зона	18	II зона	15	12	III зона	27	IV зона	18		
7	Сварка ригелей											
8	Сварка колонн	3/2	9/2	8/1	12/1	9/1	8/1	10/2	8/1	6/1		
9	Сварка д.ж.	1	2	12	1	2	1	2	1	2		
10	Сварка связей плит.	1	2	3	7	1	12	1	7	1		
11	Устройство опалубки для замоноличивания стыков	I зона		II зона		III зона		IV зона				
12	Замоноличивание стыков											

Примечания: 1. Данный лист рассматривать совместно с листами 38, 39.

- 2. Цифры над линиями графика показывают объем работ, под линиями графика - количество занятых рабочих.
- 3. Штриховая линия означает, что сварка верха ригелей и связевых плит происходит по мере укладки плит перекрытия.

ТК 1974	Календарный график монтажа элементов каркаса с применением одиночных кондукторов мостостроя	Серия ЦУ-04-0
		Выпуск 9

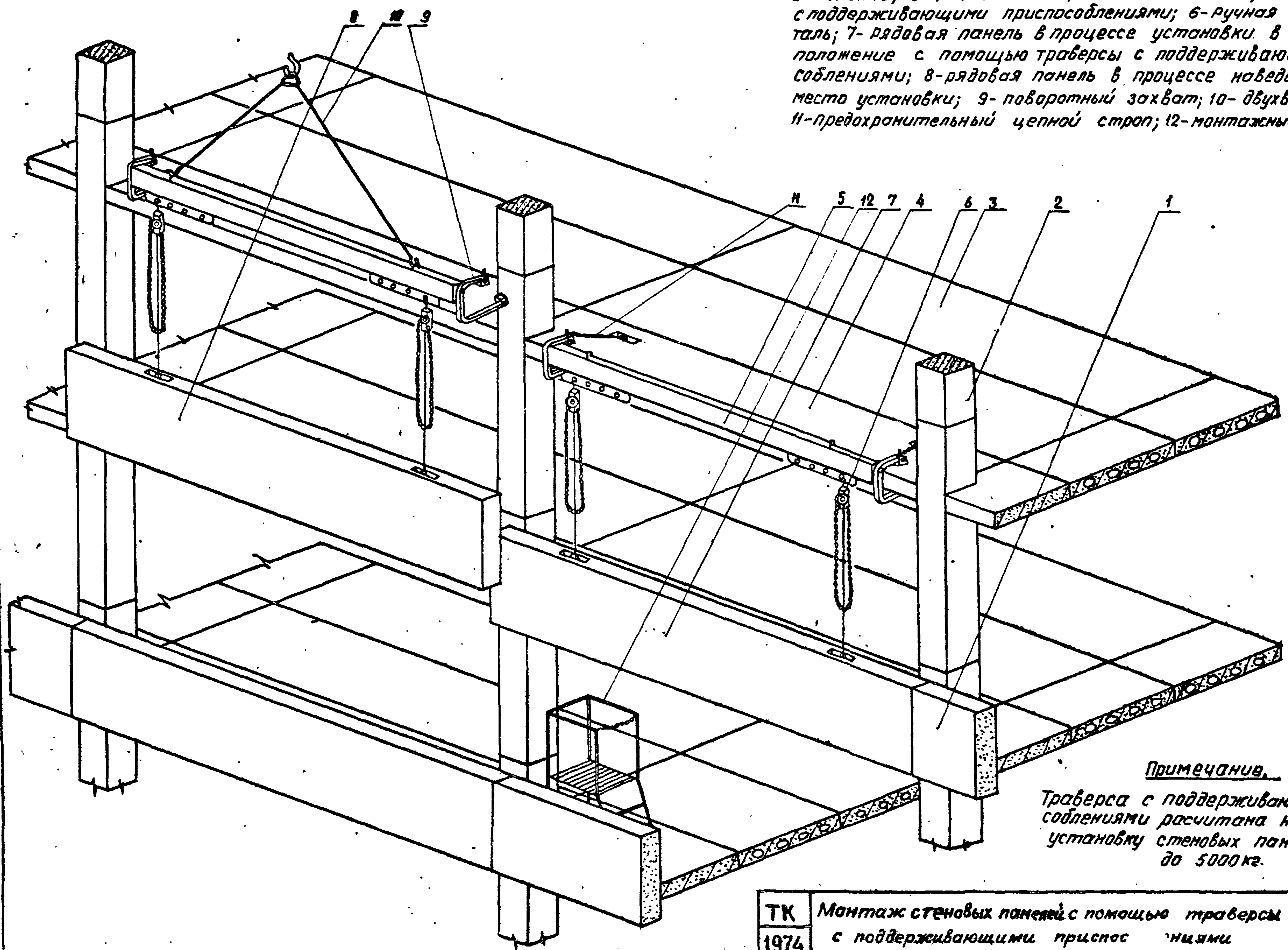
N N	Наименование работ	ДНИ										
		4		5		6		7		8		9
		СМЕНЫ										
		8	9	10	11	12	13	14	15	16	17	18
1	Снятие, перенос и установка кондукторов.											
2	Установка колонн.											
3	Укладка ригелей.											
4	Укладка связ. пл.											
5	Установка диафрагм. жестк.											
6	Укладка плит перекрытия.											
7	Сварка ригелей: ↓ низ ↑ верх.											
8	Сварка колонн.											
9	Сварка д.ж.											
10	Сварка связей плит.											
11	Устройство опалубки для замоноличивания стыков.											
12	Замоноличивание стыков.											

Примечания: 1. Данный лист рассматривать совместно с листами 38, 39, 42.
2. См. примечания 2 и 3 лист 42.

ТК 1974	Календарный график монтажа элементов каркаса с применением одиночных кондукторов Мосоргстроя	Серия УУ-04-0	
		Выпуск 9	Лист 43

в. ГИСКОВА

1-Рядовая панель, установленная в проектное положение;
 2- колонна; 3- рядовая плита; 4- связевая плита; 5- траверса с поддерживающими приспособлениями;
 6- ручная червячная таль; 7- рядовая панель в процессе установки в проектное положение с помощью траверсы с поддерживающими приспособлениями;
 8- рядовая панель в процессе наведения на место установки; 9- поворотный захват; 10- двухветвевой строп; 11- предохранительный цепной строп; 12- монтажный стелж.

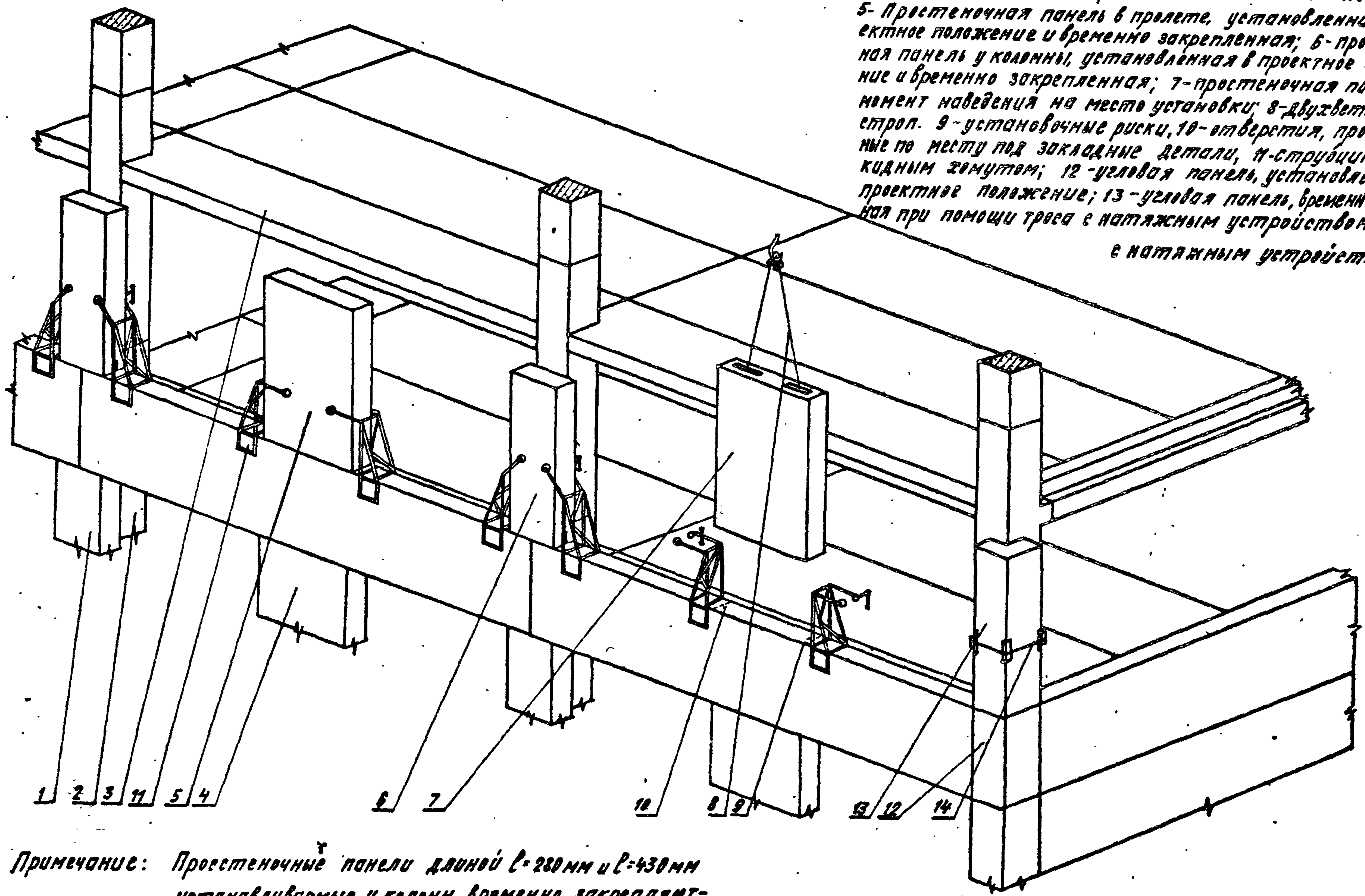


Примечание.

Траверса с поддерживающими приспособлениями рассчитана на подъем и установку стеновых панелей массой до 5000 кг.

ТК 1974	Монтаж стеновых панелей с помощью траверсы с поддерживающими приспособлениями	серия ИИ-04-0
		выпуск 9

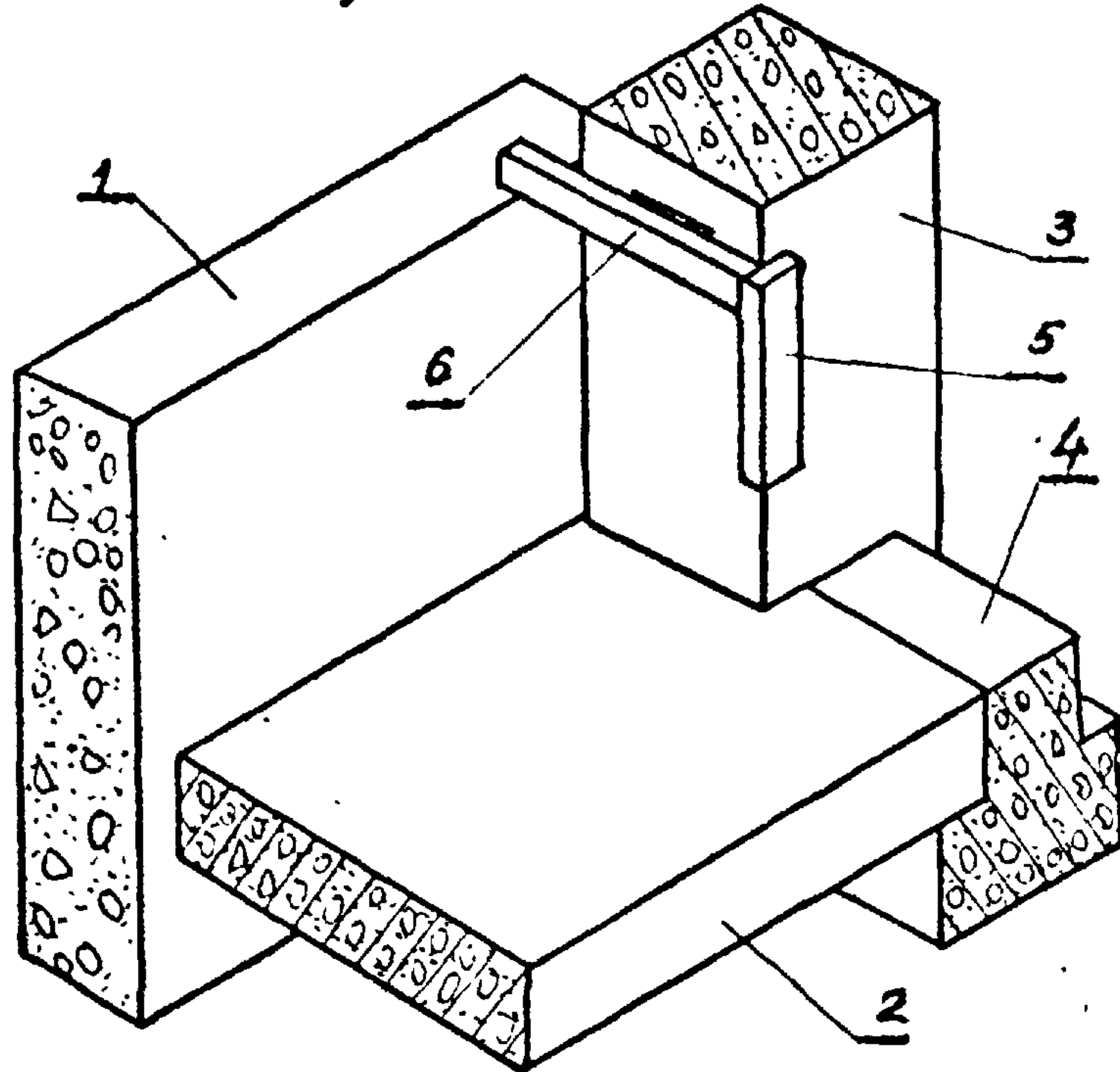
1-Простеночная панель у колонны; 2- колонна; 3- связевая плита; 4-простеночная панель в пролете; 5- Простеночная панель в пролете, установленная в проектное положение и временно закрепленная; 6- простеночная панель у колонны, установленная в проектное положение и временно закрепленная; 7- простеночная панель в момент наведения на место установки; 8-двухветвевой строп. 9- установочные риски, 10- отверстия, просверленные по месту под закладные детали, 11-струбцина с угловым замком; 12-угловая панель, установленная в проектное положение; 13-угловая панель, временно закрепленная при помощи троса в натяжном устройстве; 14-трос в натяжном устройстве.



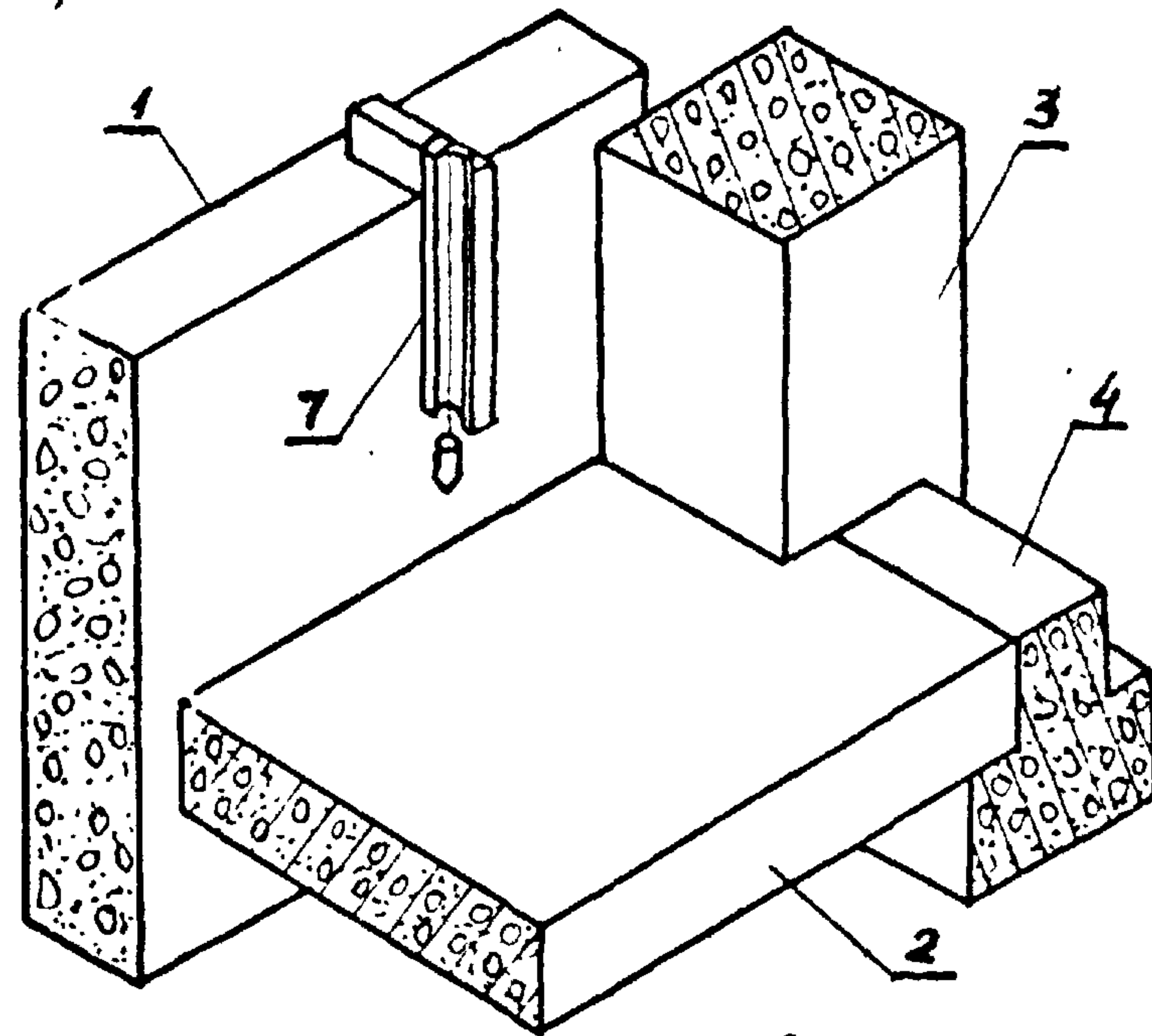
Примечание: Простеночные панели длиной $l=280$ мм и $l=430$ мм устанавливаемые у колонн временно закрепляются при помощи троса с натяжным устройством.

ТК 1974	Монтаж стеновых панелей с помощью струбцин	Серия ИИ-04-0
		Выпуск 9 Лист 45

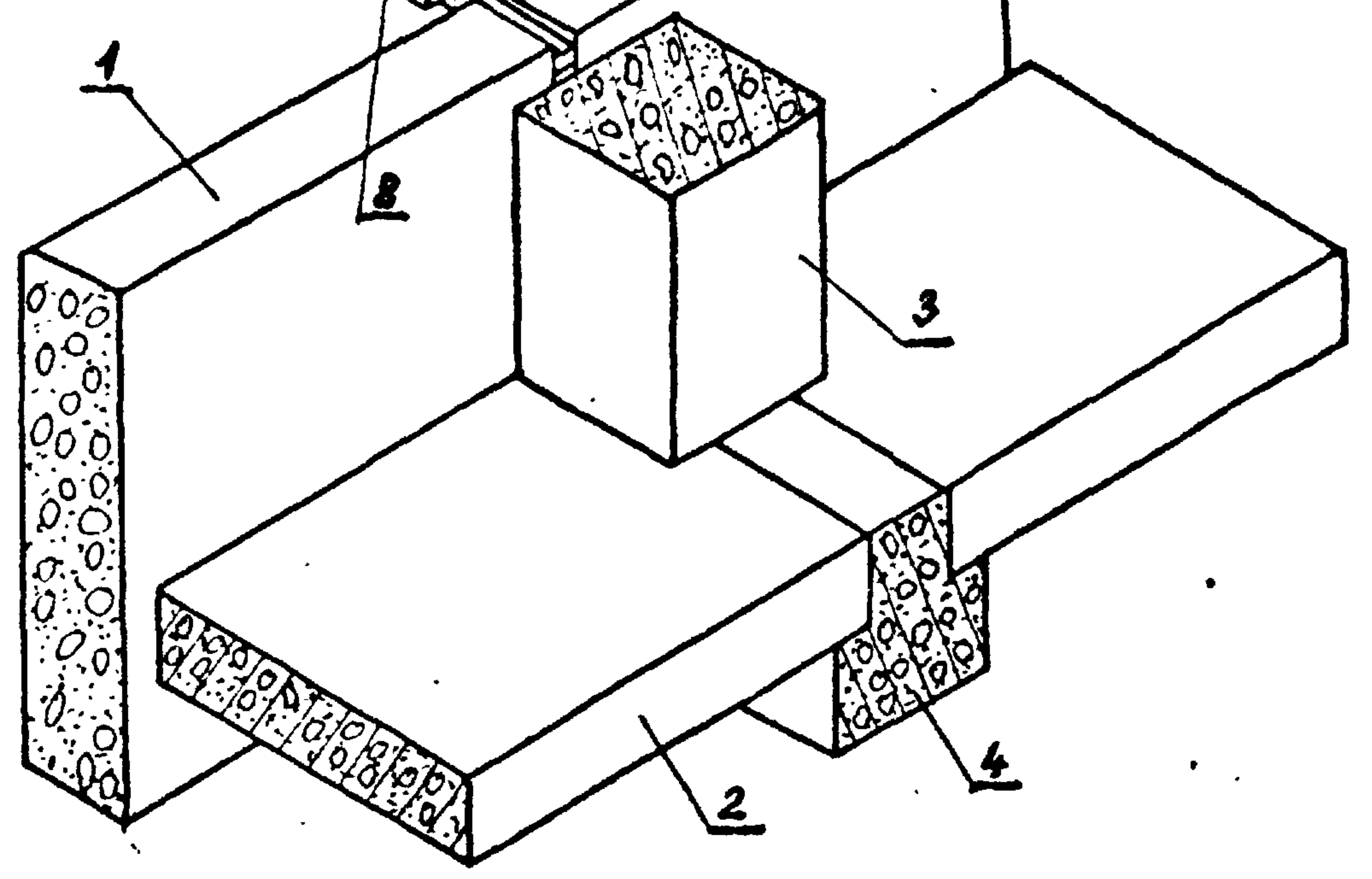
Установка панели по высоте с помощью углового шаблона.



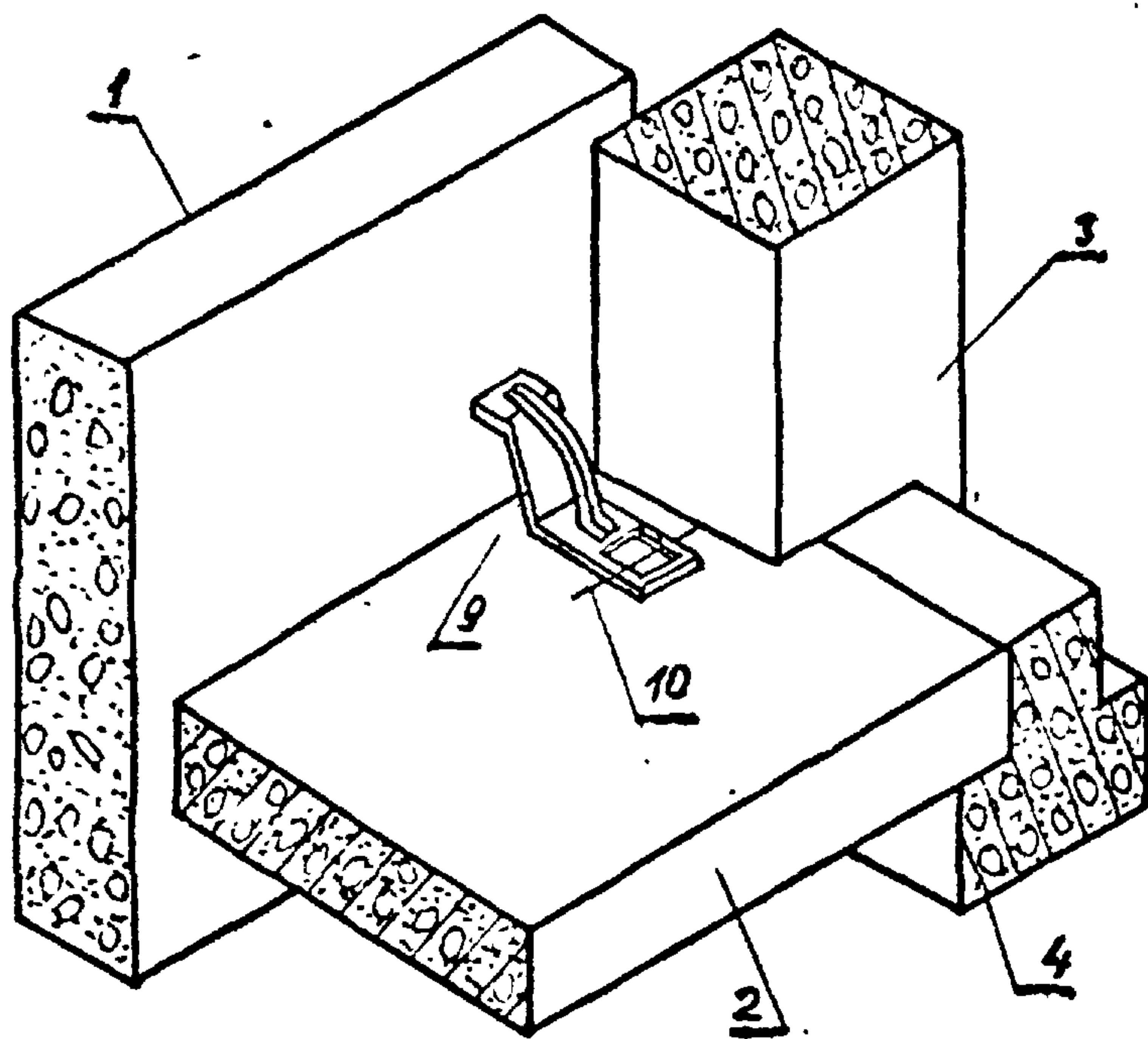
Установка панели по вертикали с помощью рейки-отвеса.



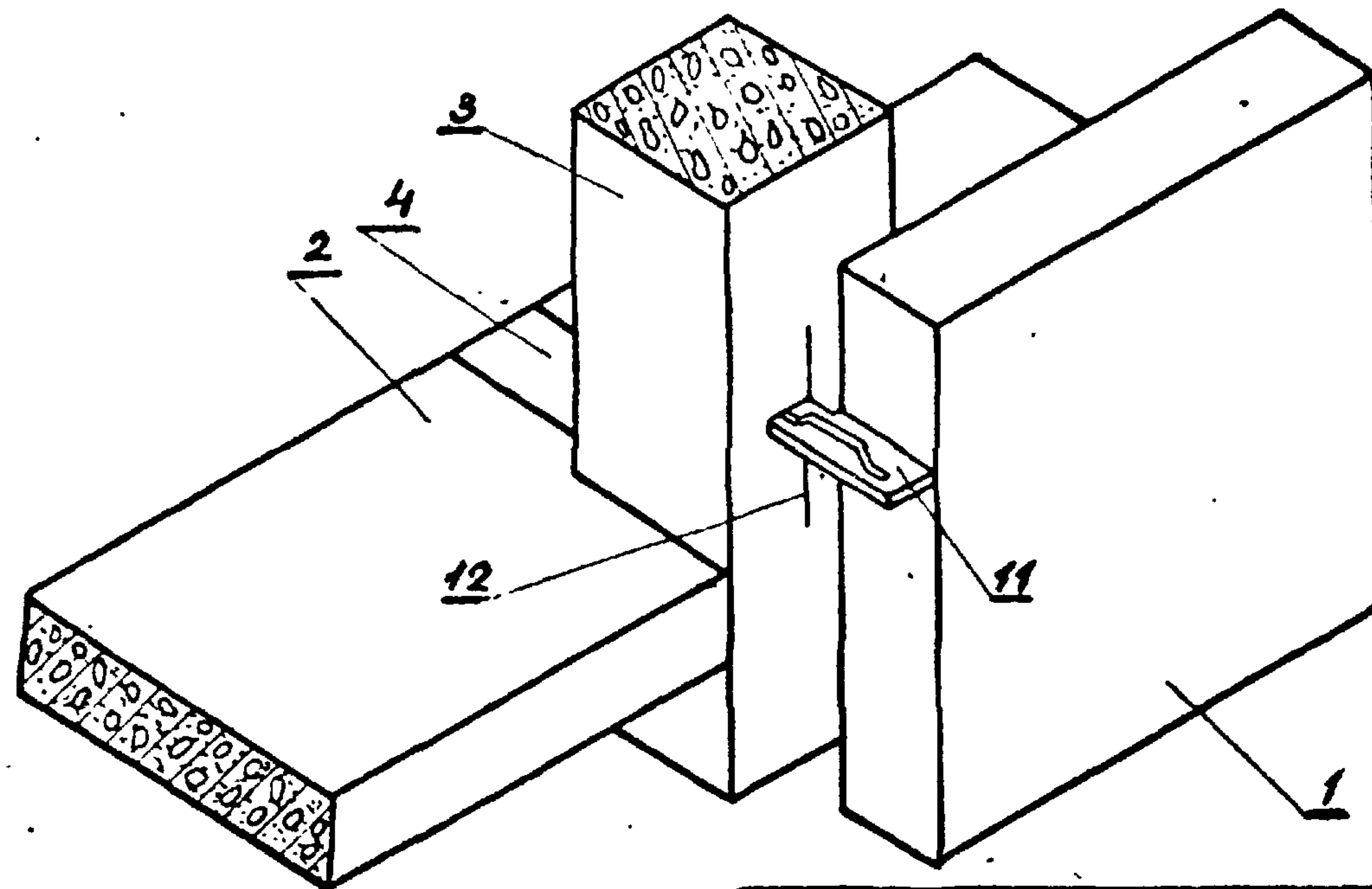
Установка панели в продольном направлении с помощью шаблона-калибра.



Установка панели в поперечном направлении с помощью шаблона по установочной риске.



Установка панели в продольном направлении с помощью шаблона по оси колонны.

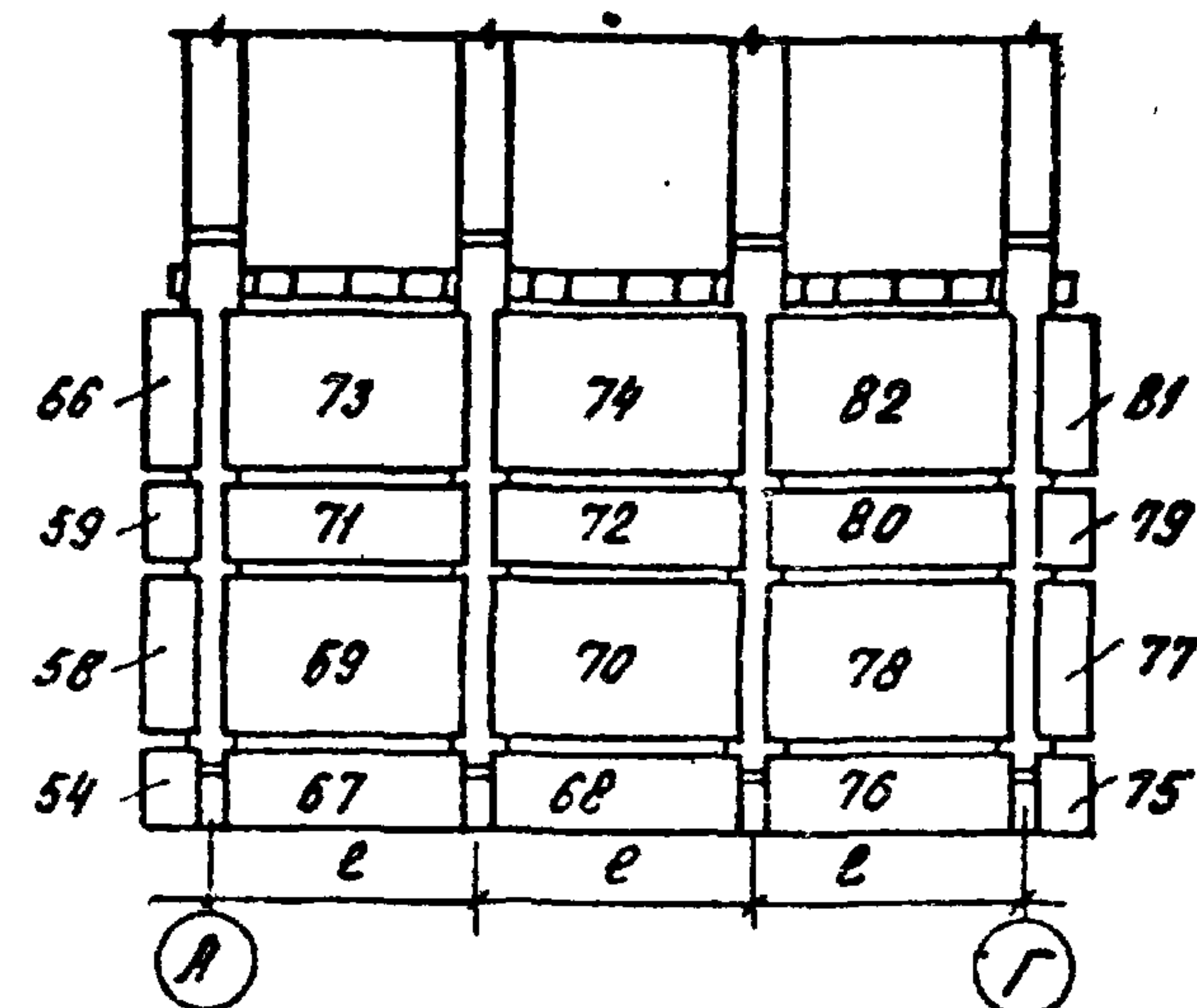
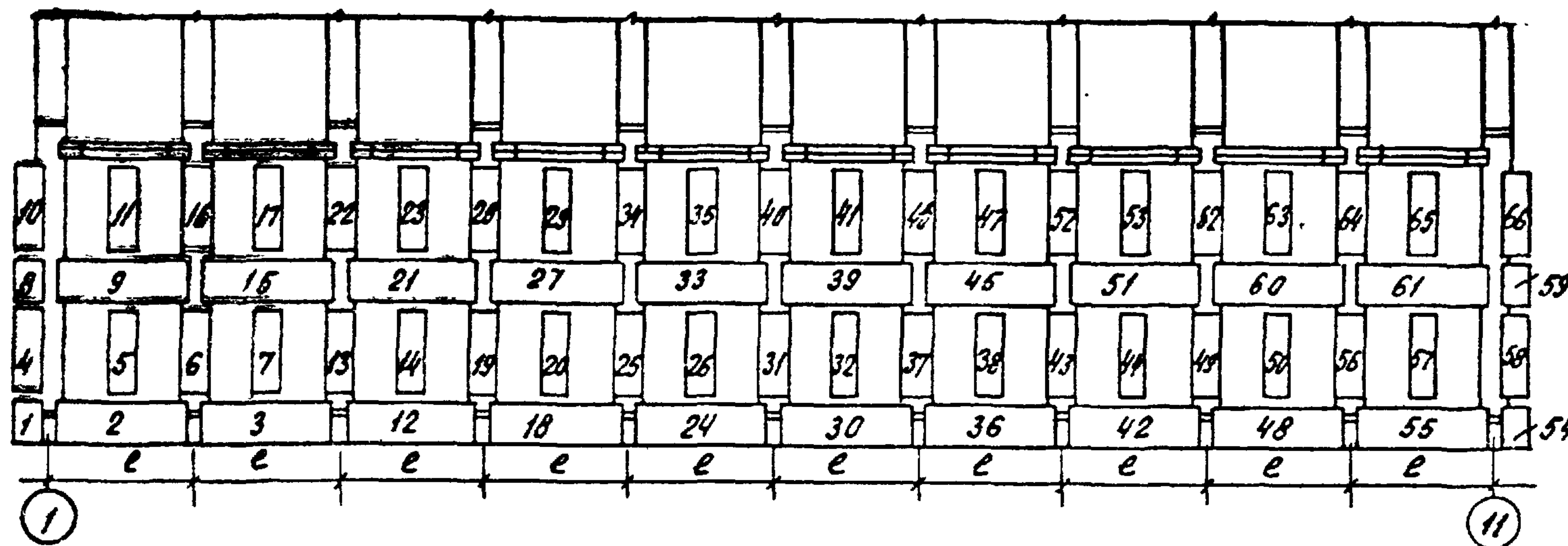


Экспликация.

- 1- навесная стеновая панель;
- 2- плита перекрытия связевая;
- 3- колонна;
- 4- ригель;
- 5- угловой шаблон;
- 6- установочная риска высотной отметки;
- 7- рейка-отвес;
- 8- шаблон-калибр;
- 9- шаблон;
- 10- установочная риска;
- 11- шаблон с вырезом;
- 12- риска оси колонны.

ТК 1974	Способы установки навесных панелей.	СЕРИЯ УУ-04-0	
		Выпуск 9	Лист 46

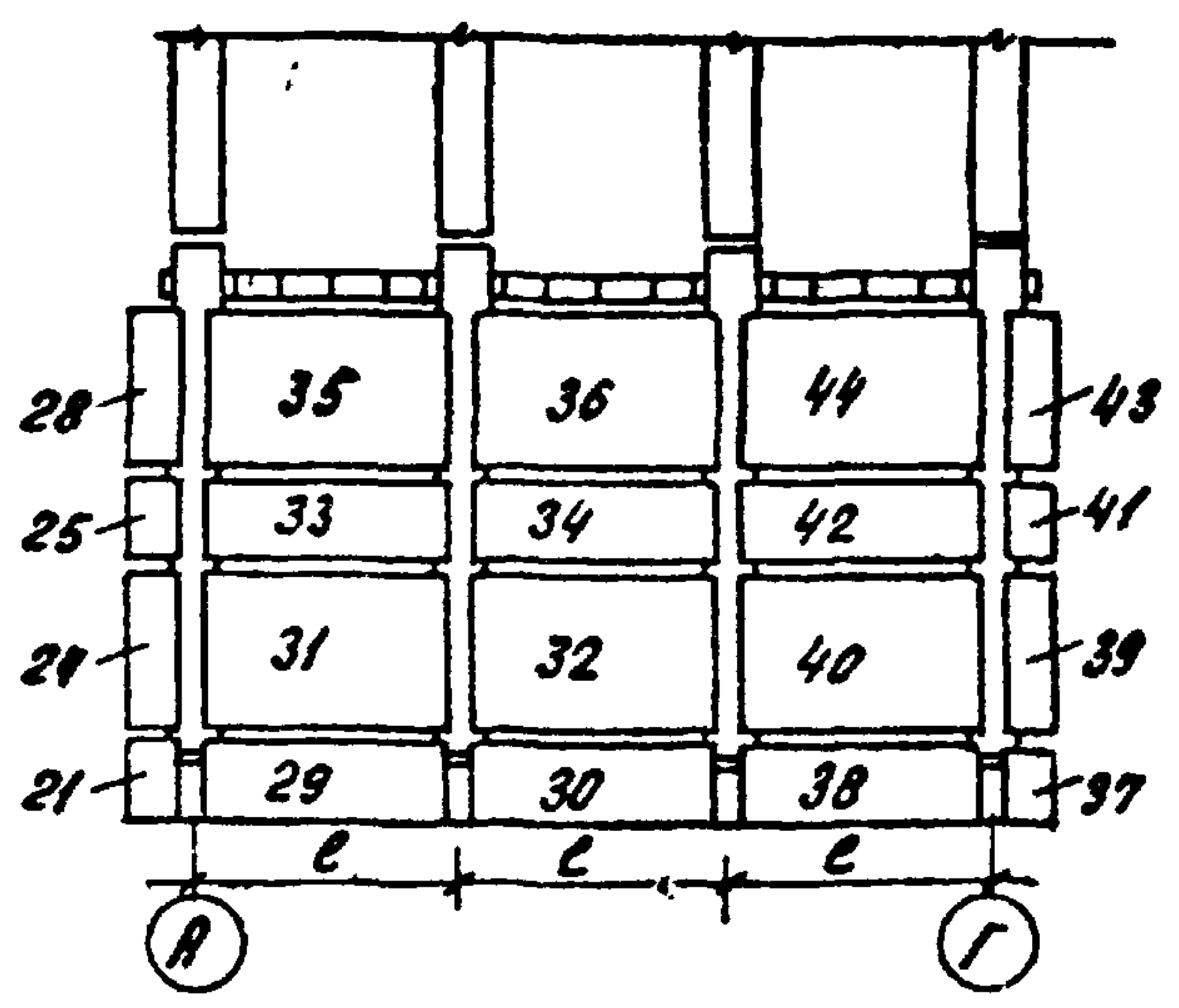
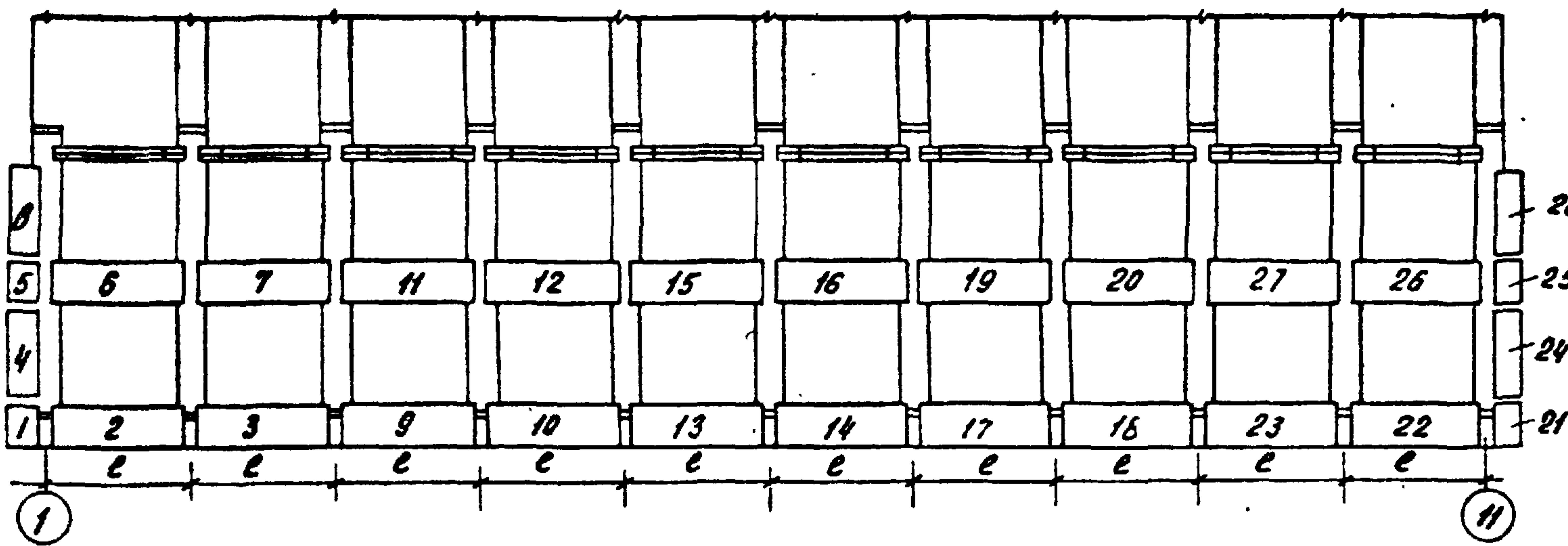
а) с простеночными панелями



ось движения крана

стойки крана

б) без простеночных панелей



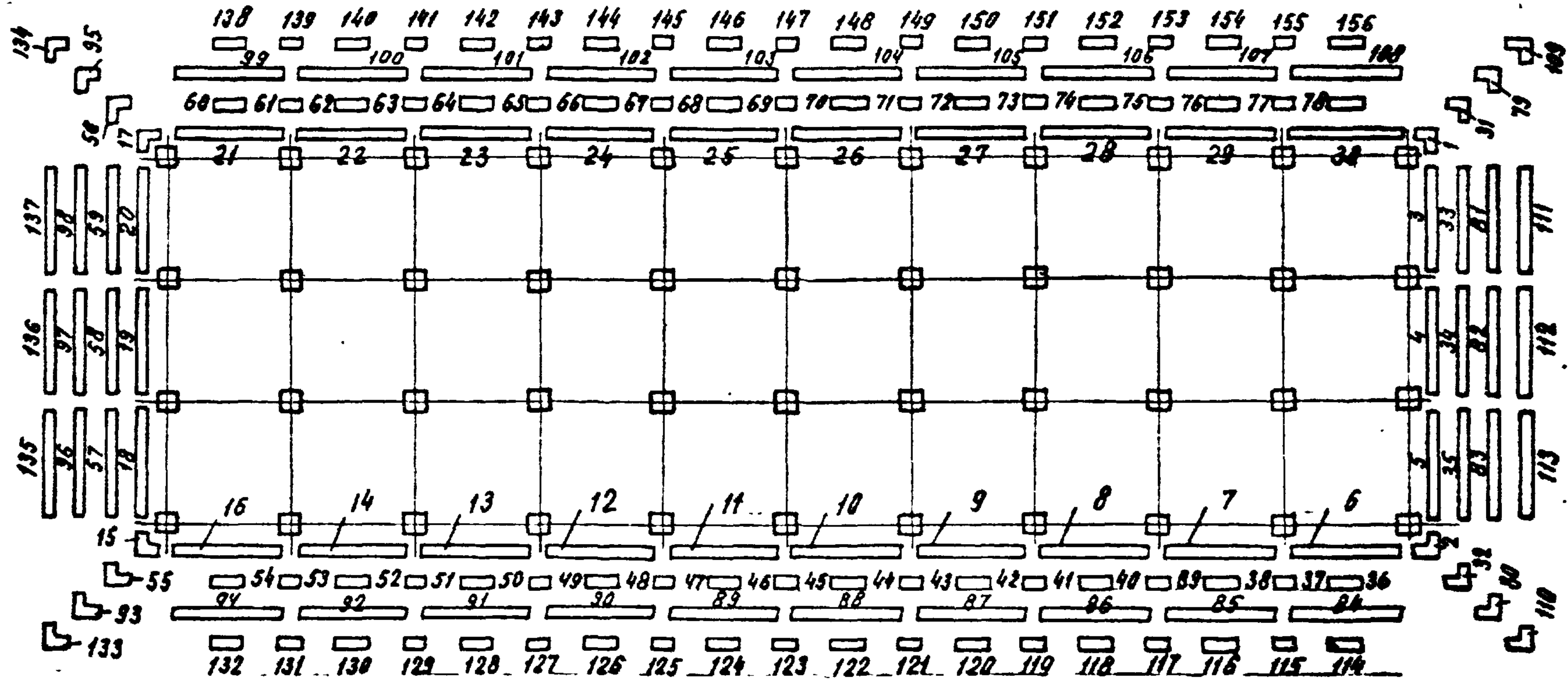
ось движения крана

стойки крана

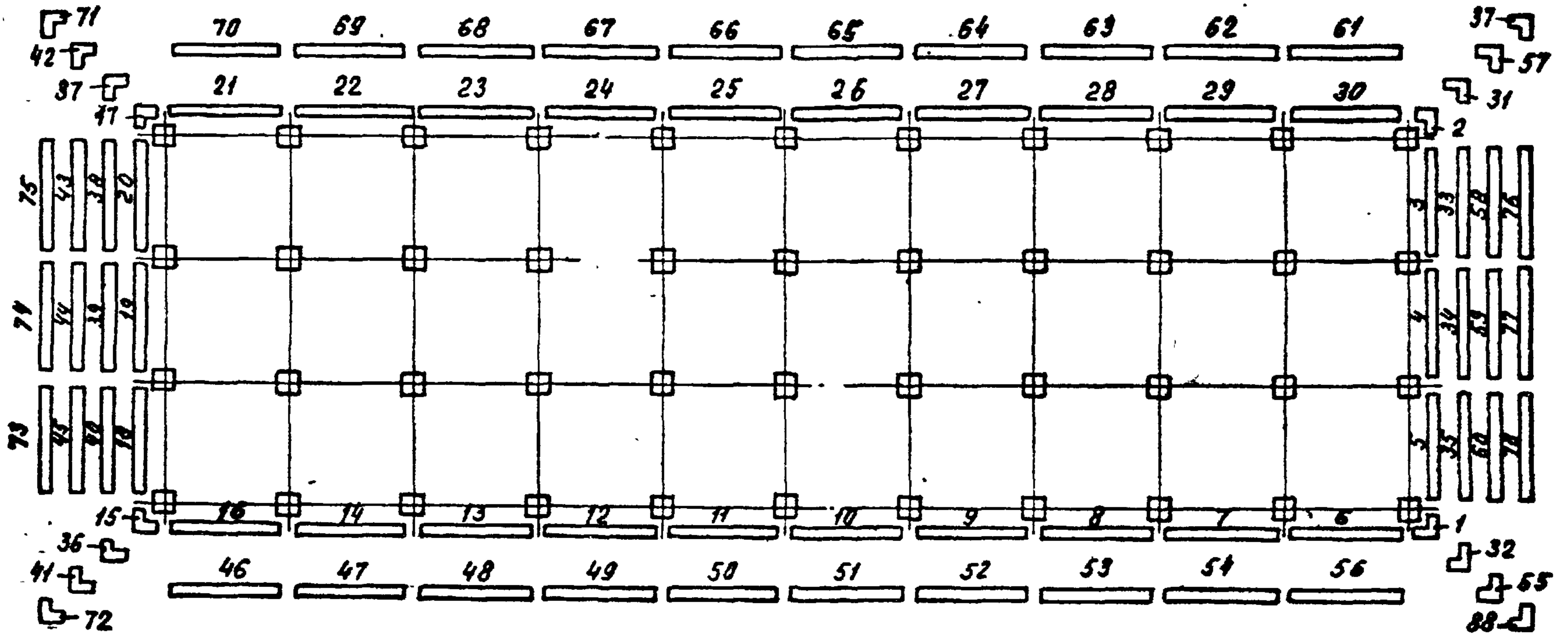
г. Москва

ТК 1974	Последовательность монтажа стеновых панелей двухрядной разрезки самоходным краном.	Серия УУ-04-0	
		Выпуск 3	Лист 47

а) с простеночными панелями



б) без простеночных панелей



Лист 2

ТК	Последовательность монтажа стеновых панелей башенным краном.	Серия ИИ-04-0	
1974		Выпуск 9	Лист 48

13219

91

№	Наименование работ	Объем работ		Затраты труда и времени на единицу		Затраты труда и времени на весь объем		Обоснование норм	Состав звена		
		ед. измерения	количество	Маш. час.	Чел. час.	Маш. с.м.	Зел. дн.				
1	Установка стеновых панелей	башенным краном	площадью до 5 м ²	шт.	92	0,55	2,2	6,17	24,68	ЕНУР в 4-1-8 п 12	Монтажники 5р-1 4р-1 3р-1 2р-1 Машинист 5р-1
			площадью до 10 м ²		52	0,81	3,24	5,4	20,55		
			площадью до 15 м ²		12	1,05	4,2	1,54	6,15		
		пневмоколесным краном	площадью до 5 м ²		92	0,605	2,42	6,79	27,15	ЕНУР в 4-1-8 к-11	
			площадью до 10 м ²		52	0,89	3,56	5,64	22,58		
			площадью до 15 м ²		12	1,16	4,62	1,69	6,76		
2	Сварка монтажных стыков панелей	из левых бетоноб	полосовых	шт.	40	-	0,56/0,77	-	2,73/3,76	Расчет на основании рабочих чертежей и ЕНУР'а в 4-1-17	Электросварщик 5р-1
			простеночных	-	76	-	0,06/0,12	-	0,56/1,11		
			угловых	-	16	-	0,32	-	0,62		
			в торцах здания	-	12/12	-	0,53/0,96	-	2,18		
		из ячеечных бетоноб	полосовых	-	40	-	0,42/0,46	-	2,04/2,24		
			простеночных	-	76	-	0,06/0,12	-	0,56/1,11		
			угловых	-	16	-	0,32	-	0,62		
			в торцах здания	-	12/12	-	0,16/0,7	-	1,25		
3	Заливка вертикальных швов цементным р-ом.	100м	4,85	-	12,0	-	7,97	ЕНУР в 4-1-19	бетонщики 4р-1 3р-1		
4	Укладка уплотняющего жгута в наружные стыки и стыки примыкания панелей к колоннам внутри здания.	10м	48,5	-	2,5	-	14,79	хронометр.	Монтажники 4р-1 3р-1		
5	Зачеканка и расшивка швов примыкания панелей к колоннам внутри здания.	10м	31,2	-	1,45	-	5,52	ЕНУР в 4-1-22	Монтажник 4р-1		
6	Зарядка гильз мастикой	1шт	36	-	0,23	-	1,01	ЕНУР в 4-1-20	Монтажники 4р-1 3р-1		
7	Герметизация наружных стыков панелей	вертикальных	10м	10,1	-	1,4	-	1,72	ЕНУР в 4-1-20	Монтажники 4р-1 3р-1	
		горизонтальных	10м	19,2	-	1,15	-	2,69			
8	Расшивка наружных швов	10м	29,3	-	1,45	-	5,18	ЕНУР в 4-1-22	Монтажник 4р-1		
9	Установка оконных блоков	100м периметра	7,2	-	13,2	-	11,59	ЕНУР в 6-1-14	плотники 4р-1 3р-1		
10	Установка подоконных досок	10м	19,2	-	0,145	-	0,34	ЕНУР в 6-1-14 п 9	-		
11	Кнопатка оконных коробок	100м периметра	7,2	-	2,00	-	17,56	ЕНУР в 8-18 п 6	Штукатурья 3р-2		
12	Герметизация оконных блоков	10м	52,8	-	2,5	-	16,1	хронометр.	Монтажники 4р-1 3р-1		
13	Подмазка наличников и коробок	100м	14,4	-	5,6	-	9,83	ЕНУР в 8-18 п 6	Штукатурья 3р-2		

Итого: башенным краном 13,1 155,58
 пневмоколесным краном 14,12 164,31
 в т.ч. установка баш. краном 13,1 51,38
 пневмокр. краном 14,12 56,49
 заделка стыков — 48,82/52,07 (102)
 устройство окон — 55,42

- Примечания: 1. Калькуляция составлена для стен двухрядной разрезки с простеночными панелями, h_{эт} = 3,3 м.
 2. Затраты труда подсчитаны для монтажа стен без поддерживающих приспособлений, при применении последних затраты труда на установке сокращаются в среднем на 18%, затраты кранового времени — на 65%.
 3. Числитель — для полосовых панелей h_з = 1,2 м., знаменатель — для панелей h = 1,5 м.; 1,8 и 2,1 м.
 4. Числитель — для простеночных панелей e = 0,6 м., знаменатель при e = 1,18 м.; 1,78 м.
 5. Числитель для торцевых панелей площадью до 10 м², знаменатель — для панелей площадью до 15 м².

ТК	Калькуляция затрат труда и кранового времени на монтаже навесных панелей	Серия ИИ-04-0
1974		Выпуск 9 Лист 49

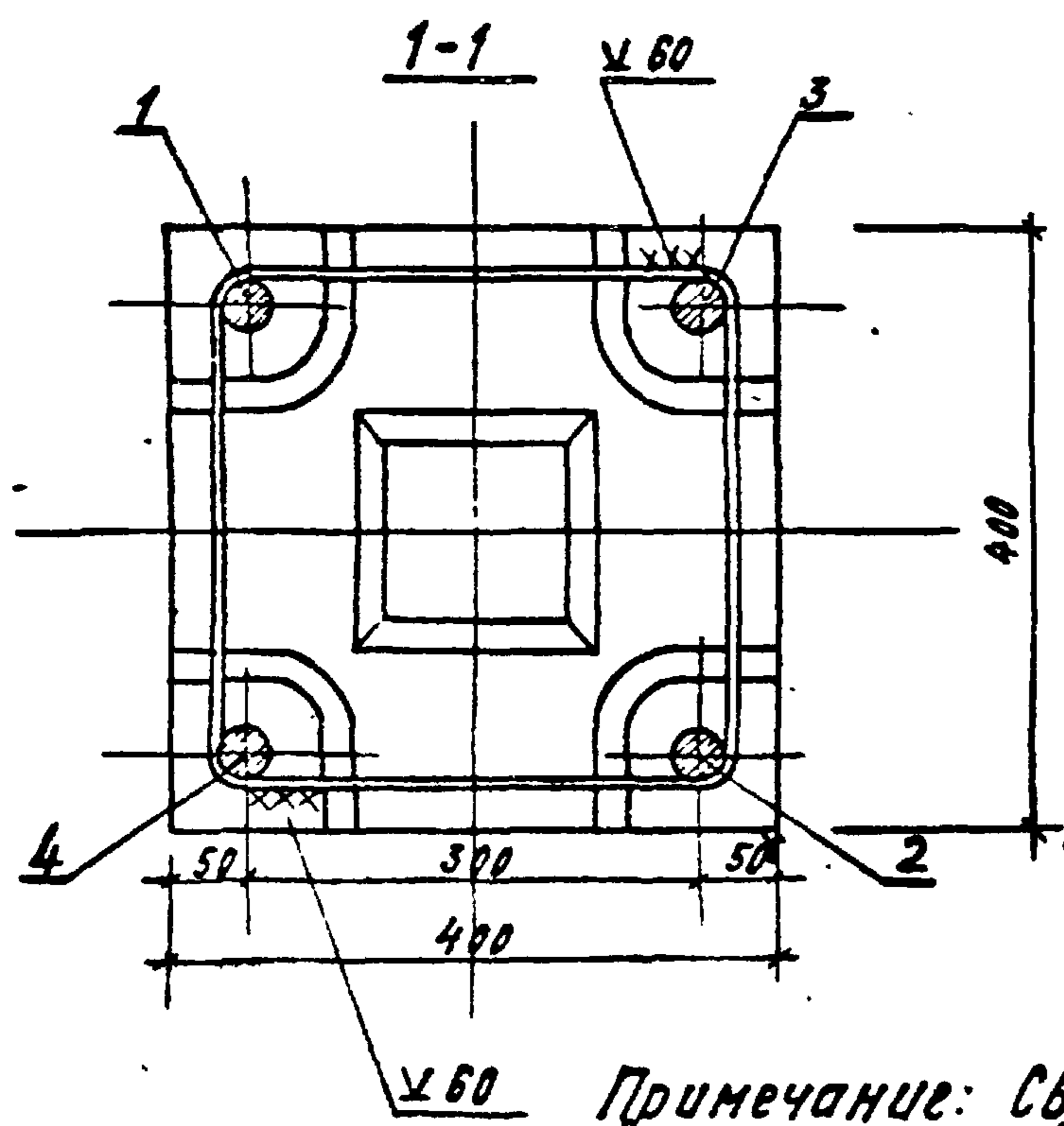
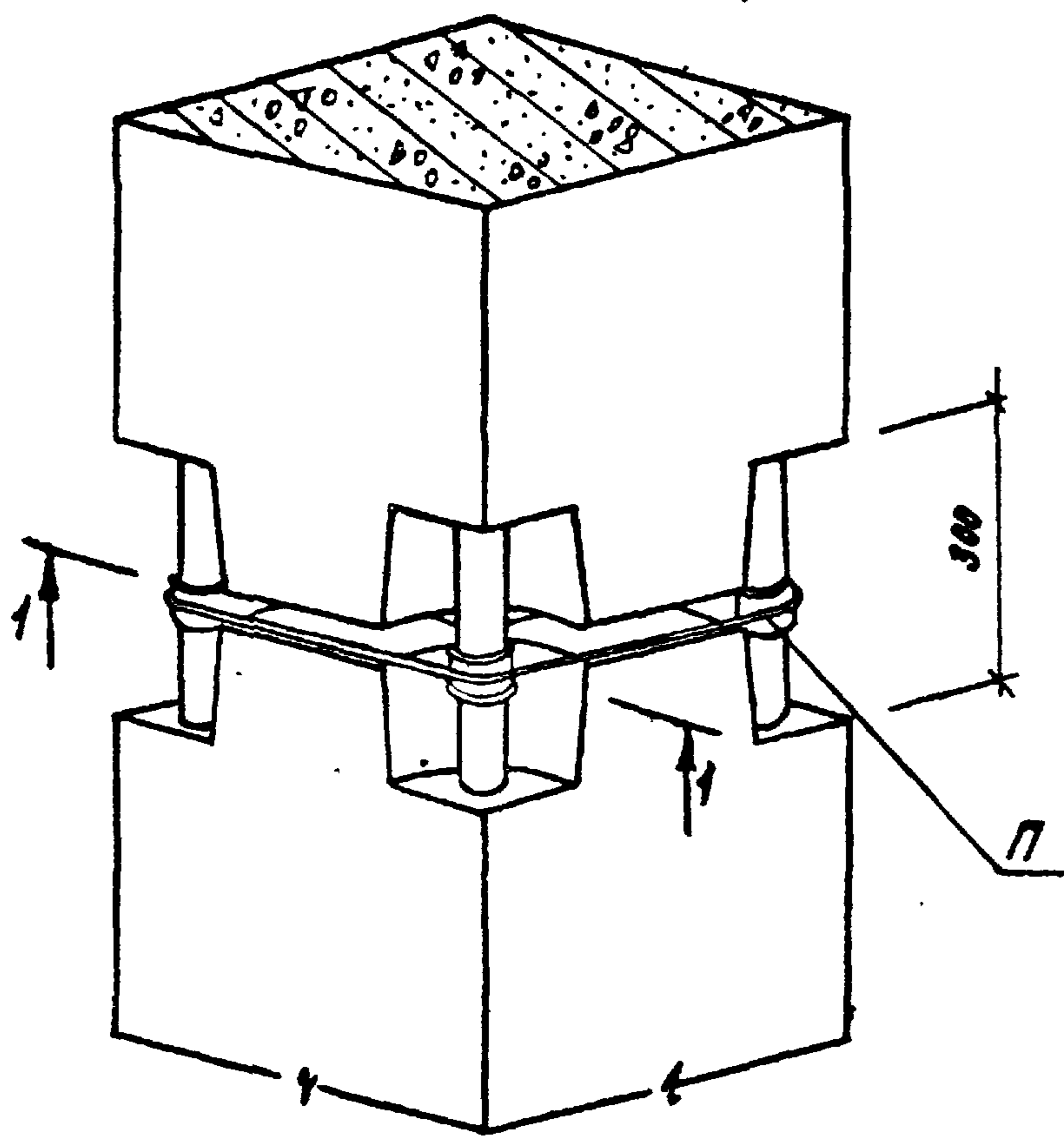
Наименование работ	Д Н У																															
	1	2	3	4	5	6	7	8	9	10	11	12	13	14	15	16	17	18	19	20	21	22	23	24	25	26						
	С М Е Н Ы																															
	2	4	6	8	10	12	14	16	18	20	22	24	26	28	30	32	34	36	38	40	42	44	46	48	50	52						
1 Установка стеновых панелей	4			4																												
2 Сварка монтажных стыков	1-ый этаж			2-ой этаж																												
3 Заливка вертикальных швов цементным раствором																																
4 Укладка уплотняющего жгута в наружные и внутренние стыки																																
5 Зачеканка и расшивка швов при замыкания панелей к колоннам внутри здания.																																
6 Зарядка шльз мастикой.																																
7 Герметизация наружных стыков.																																
8 Расшивка наружных швов																																
9 Установка оконных блоков.																																
10 Установка подоконных досок																																
11 Конопатка оконных коробок																																
12 Герметизация оконных блоков																																
13 Подмазка наличников и коробок.																																

- Примечания:**
1. Монтаж стеновых панелей каждого яруса производится после монтажа каркаса и заделки стыков элементов каркаса.
 2. Данный лист рассматривать совместно с листом 49.
 3. График составлен для варианта монтажа панелей башенным краном со следующими размерами панелей: высота полосовых панелей - 1,2 м, ширина простеночных панелей - 0,6 м.
 4. Сварка монтажных стыков происходит по мере установки стеновых панелей.
 5. Цифры над линиями графика показывают число исполнителей.

ТК	Календарный график монтажа навесных панелей.	Серия
1974		УИ-04-0
		Выпуск
		9 50

Проект
 Инженер
 В.М.

СТЫК КОЛОНН



Примечание: Сварку по переходам 1-2 и 3-4 выполнять по возможности двумя сварщиками одновременно

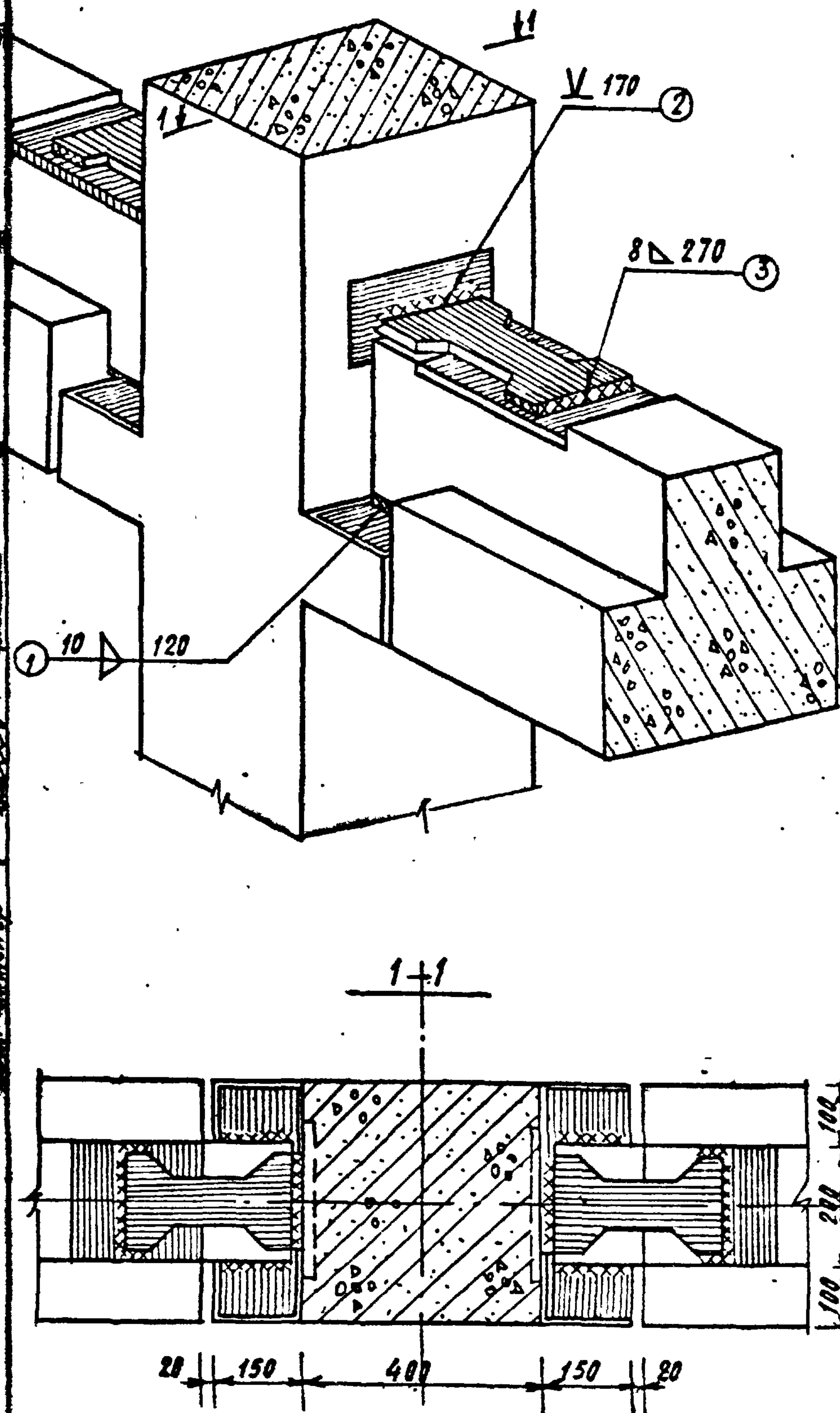
Эскиз шва и детали	Материал марка	Вид сварки	Оборудование	Электроды		Примечание
				Тип	φ, мм	
	Сталь А-III (ГОСТ 5781-61)	Полуавтоматическая ванная сварка в инвентарных медных формах голой проволокой под флюсом.	Источники питания: ПСГ-500, ПСУ-500, ВС-500, ВС-600. Полуавтоматы А-765, А-1114М (А-537, ПШ-5, ПШ-54 — после модернизации).	СВ-487А	2÷2.5	АН-308А Режимы сварки см. лист 56 табл. 1
		Одноэлектродная ванная сварка в инвентарных медных формах электродами с покрытием.	Источники питания: ПСО-500, ПСУ-500, ПСО-300	Э-50 А (УНИ 13/55)	4÷5	— Режимы сварки см. лист 57 табл. 2
	Сталь А-III (ГОСТ 5781-61)	Полуавтоматическая сварка многослойными швами голой легированной проволокой на стальной остающей скобе.	Источники питания: ПСГ-500, ПСУ-500, ВС-500, ВС-600; Полуавтоматы А-765, А-1114М (А-537, ПШ-5, ПШ-54 после модернизации).	ЭП-245 (20 ГОСТ с покрытием)	1.6÷2.0	— Режимы сварки см. лист 55 табл. 1
		Дуговая одноэлектродная сварка многослойными швами электродами с покрытием на стальной остающей скобе.	Источники питания: ПСУ-500, ПСО-500, ПСО-300	Э-50 А (УНИ 13/55)	4÷5	— Режимы сварки см. лист 55 табл. 2

ТК
1974

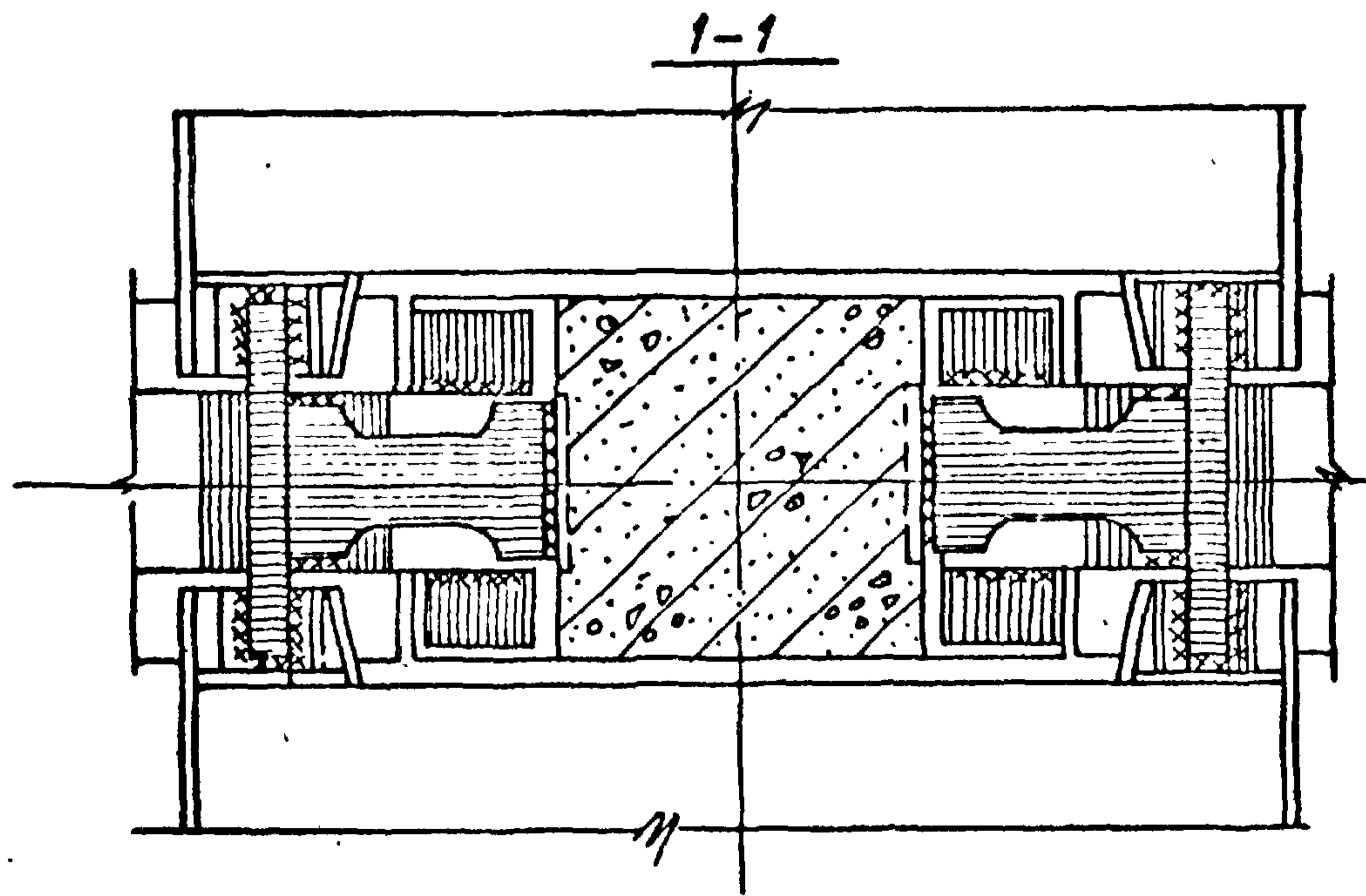
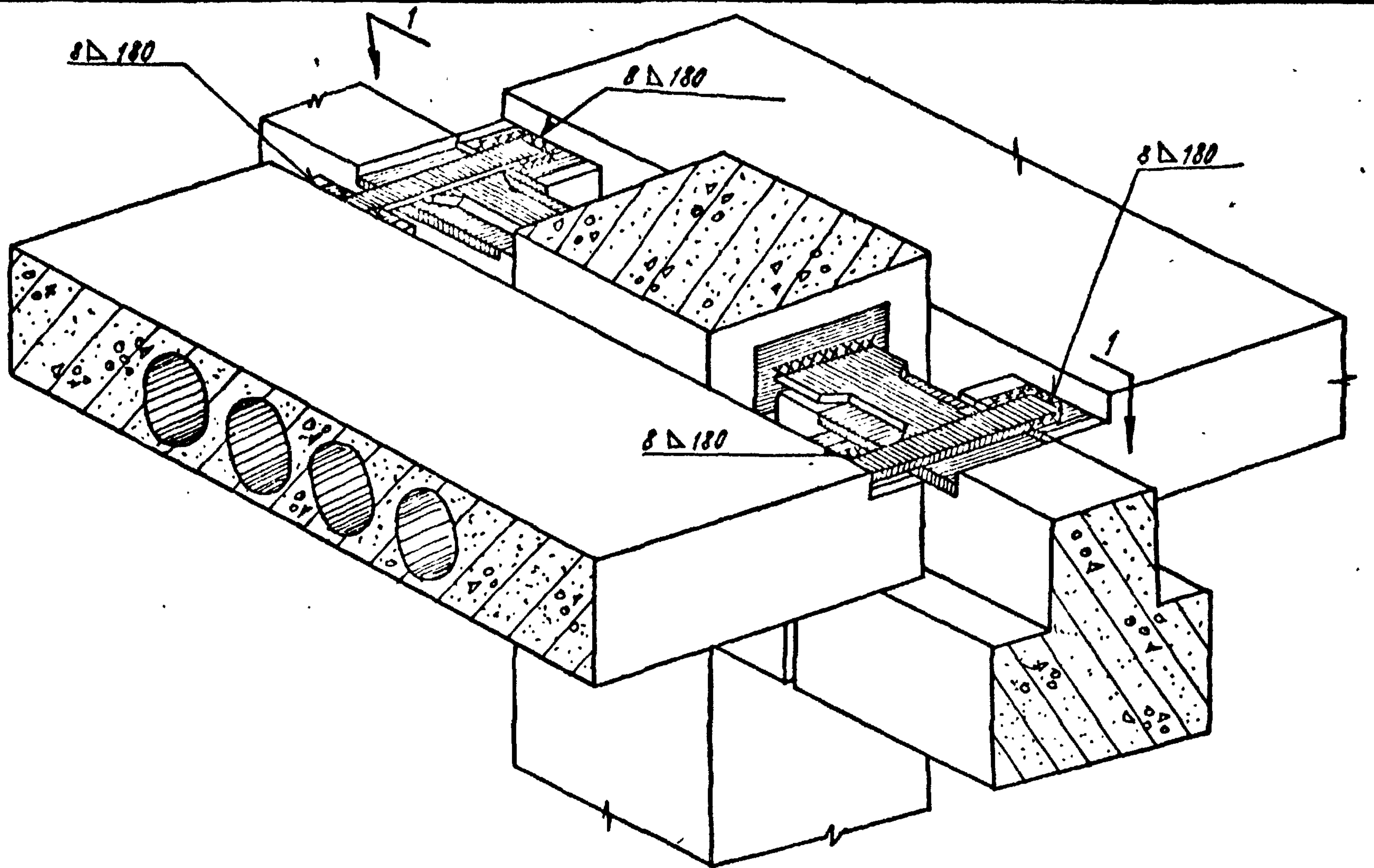
Технологическая карта сварки стыка колонн

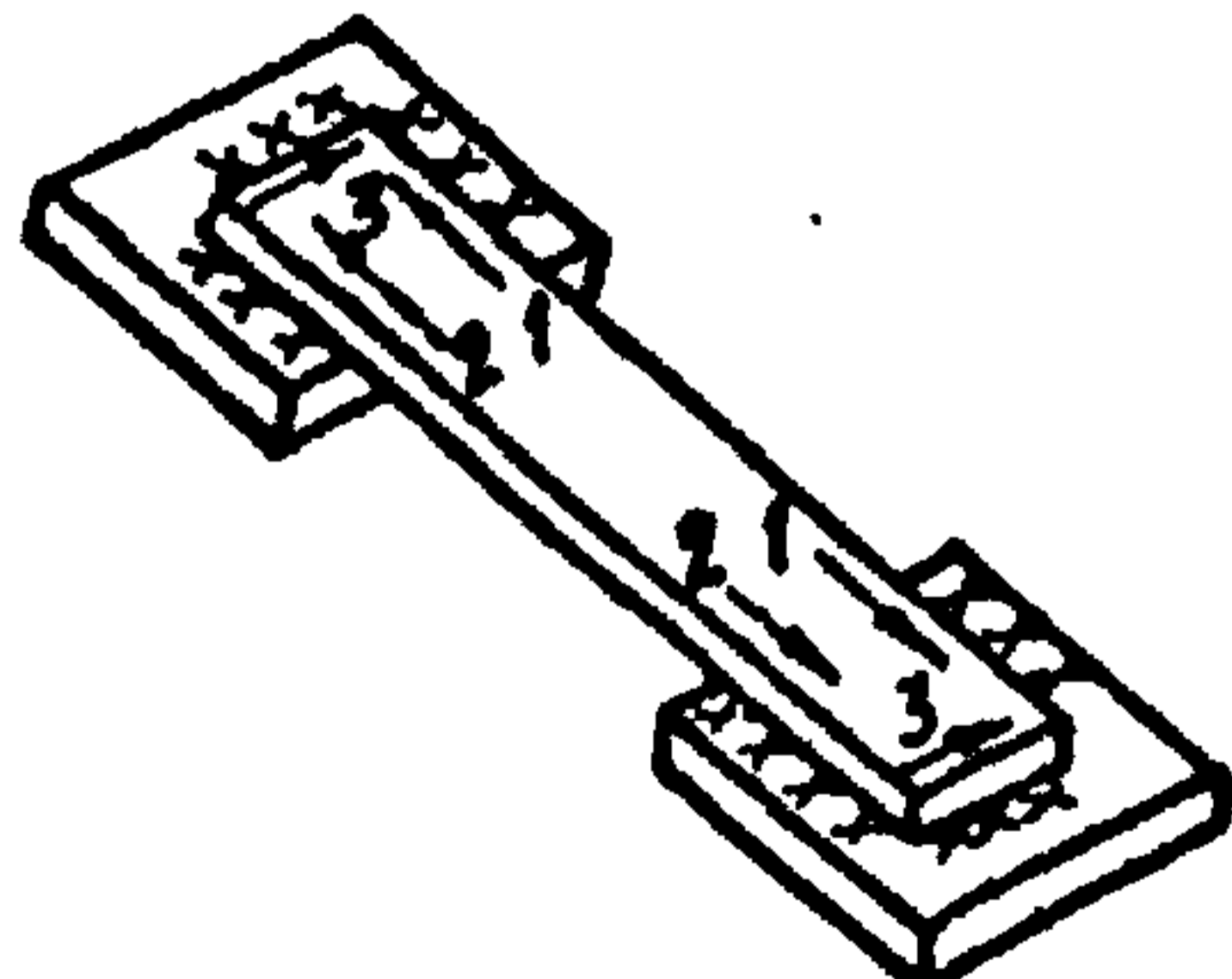

Серия
ИВ-04-0
Выпуск
9
Лист
51

Стык колонны с ригелем.



Эскиз шва и детали	Материал марка	Вид сварки	Оборудование	Электроды		Примечание
				Тип	Ф, мм	
<p>Сварка по переходу ①</p> <p>A-A Последовательность наложения слоёв</p> <p>Сварка по переходам ②③</p> <p>Подготовка кромок 45°</p> <p>Выполненный шов</p>	Сталь А-III (ГОСТ 5781-61)	<p>Полуавтоматическая сварка голый легированной проволокой открытой дугой.</p>	<p>Источники питания: ПСУ - 500 ПСГ - 500 ВС - 500 ВС - 600</p> <p>Полуавтоматы А-765 А-1035 М А-1114 М (ПШ-5, ПШ-54 костя модернизации)</p>	ЭП-439	16+20	Режимы сварки см. лист 59 Табл. 2
<p>Ручная дуговая одноэлектродная сварка электродами с покрытием.</p>		<p>Источники питания ПСУ - 500 ПСО - 500 ПСО - 300</p>	Э-50А	4÷5	Режимы сварки см. лист 59 Табл. 3	



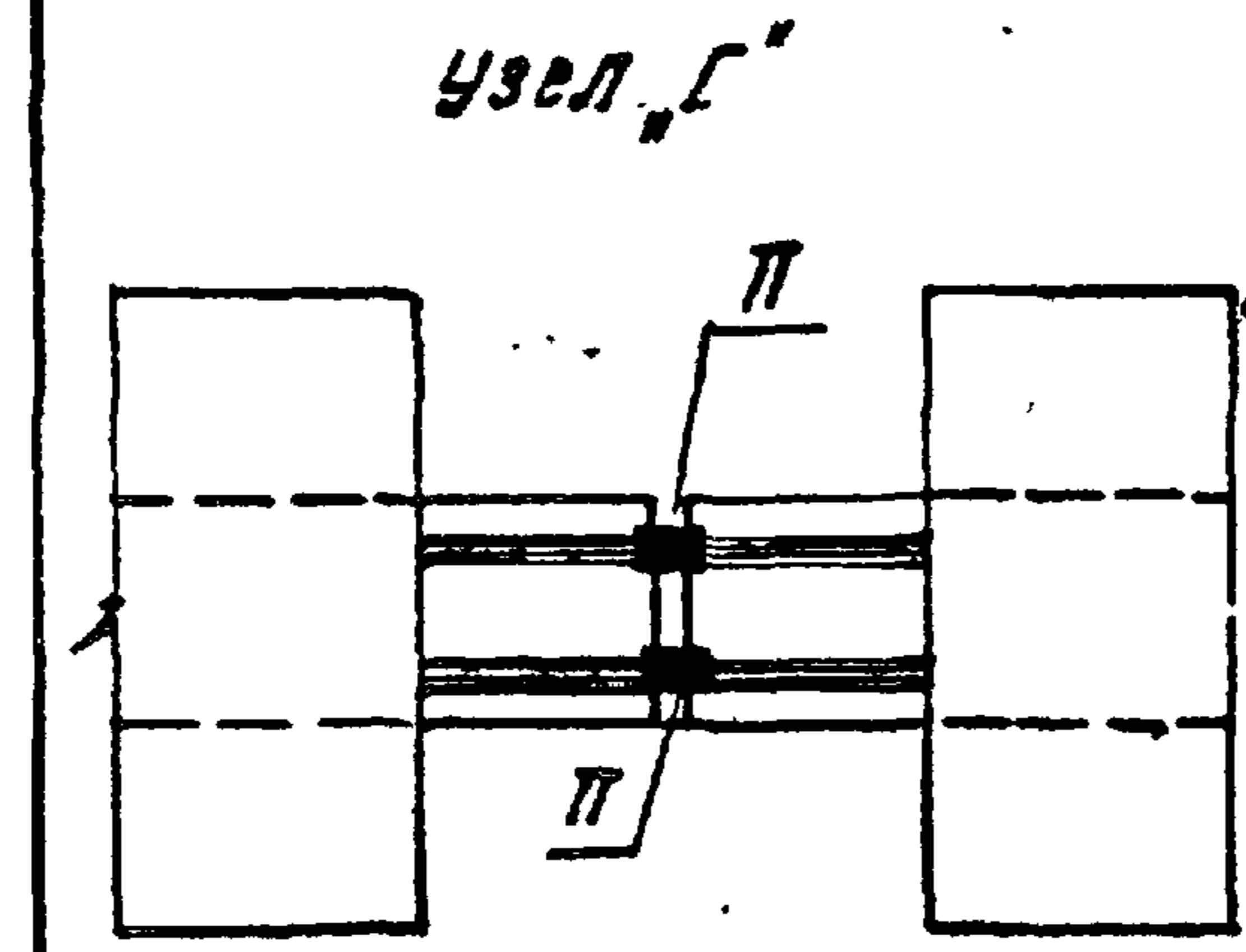
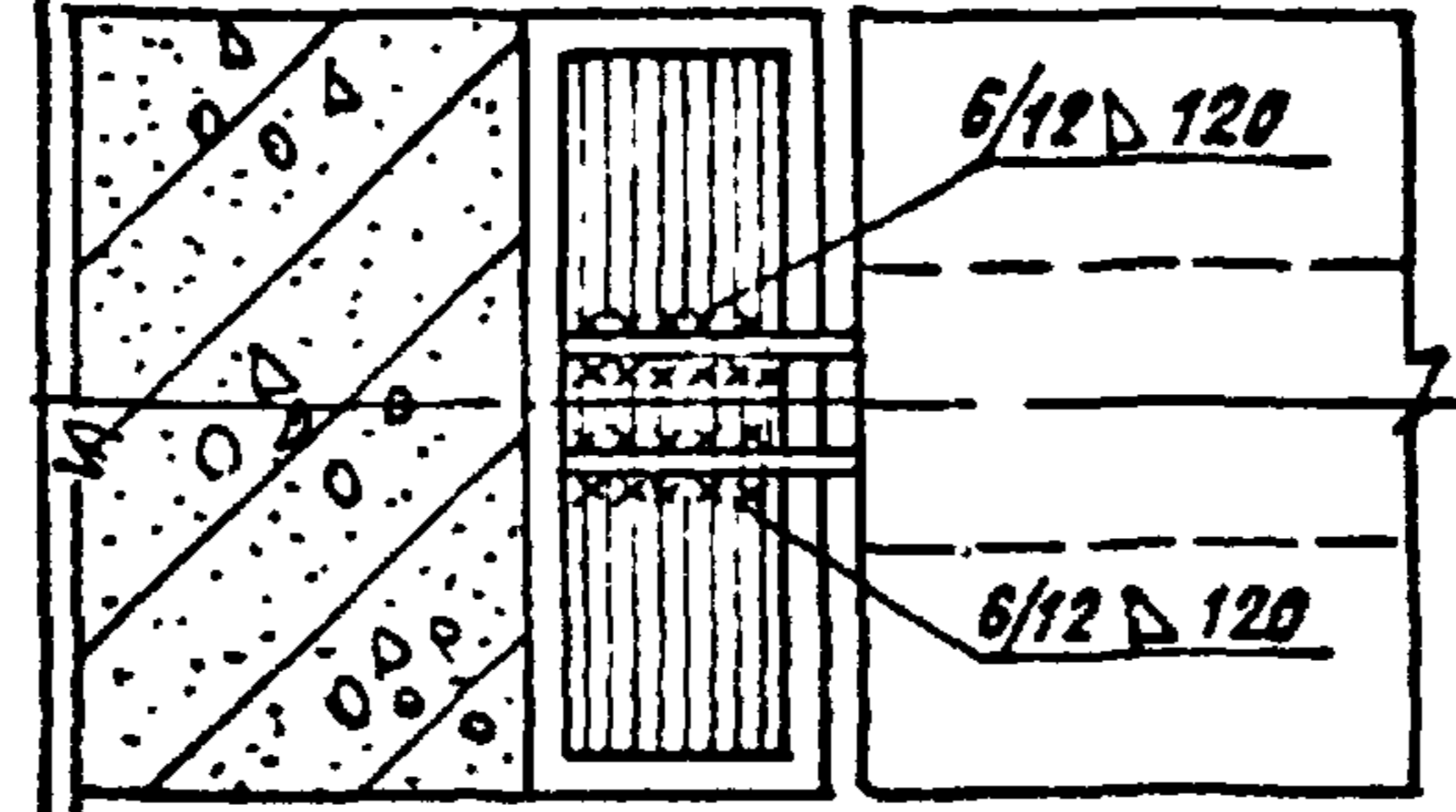
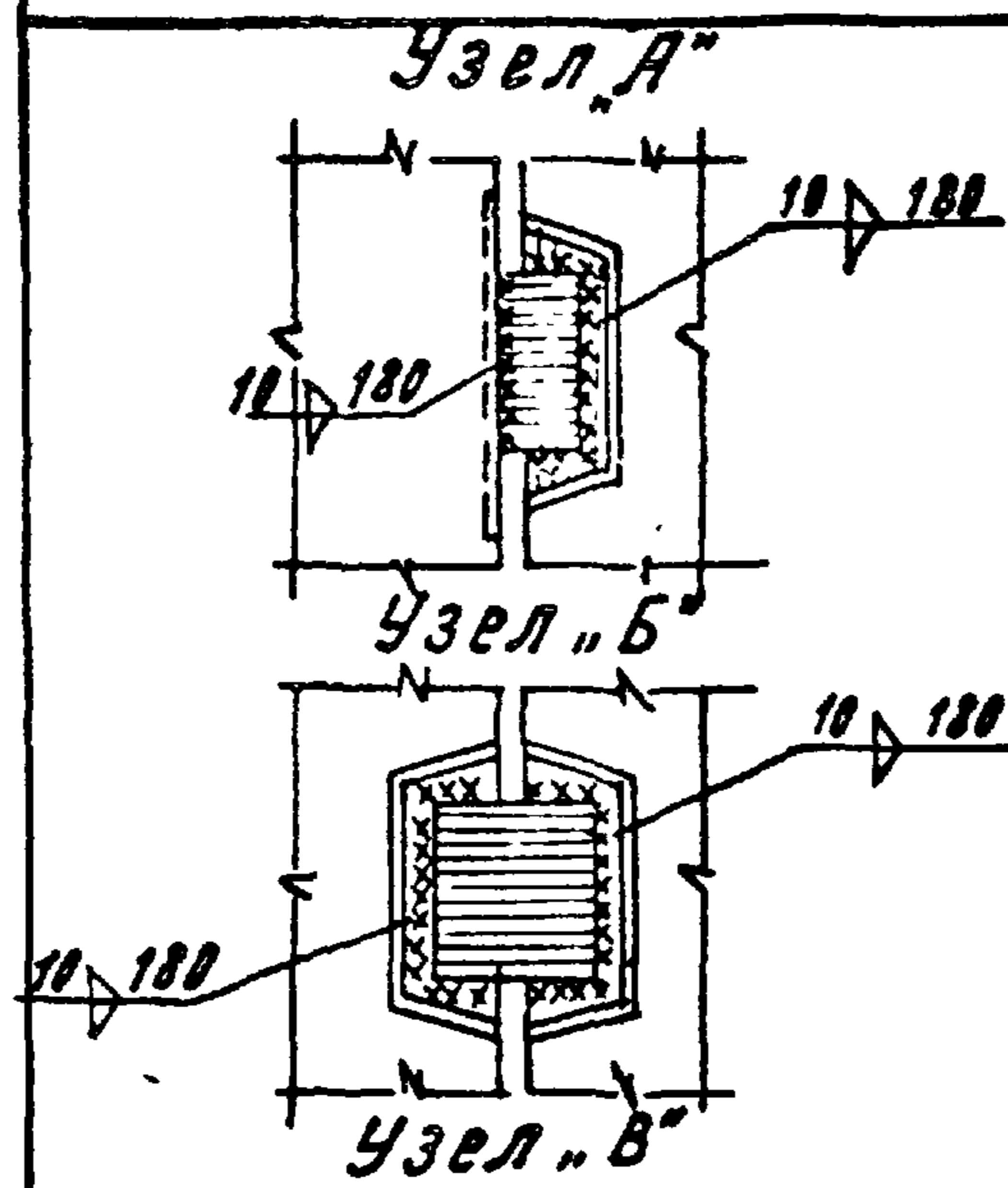
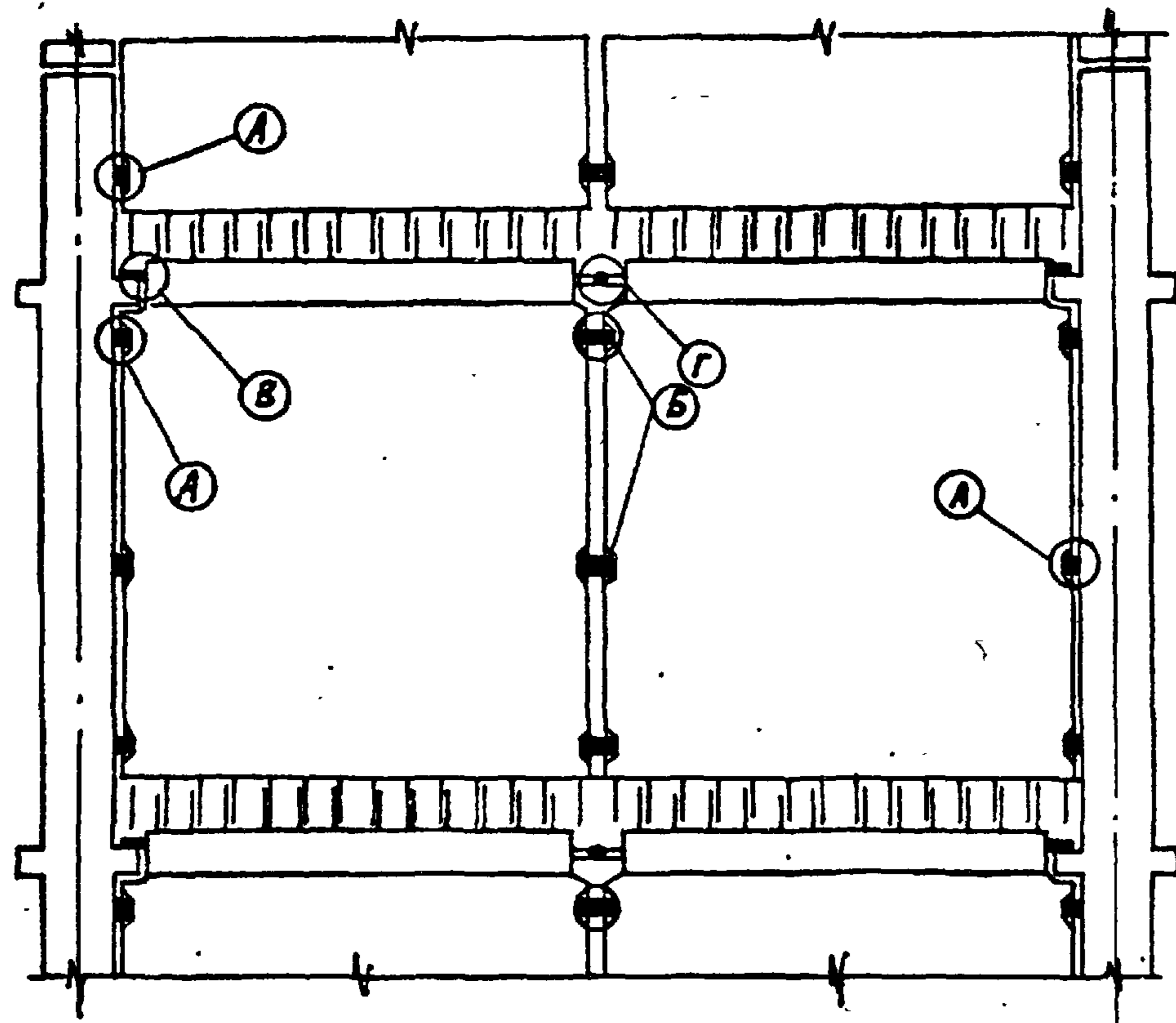
Эскиз шва и детали.	Материал и марка	Вид сварки.	Оборудование.	Электроды		Примечание.	
				Тип	Флмс.		
<p>Сварка по переходам 1,2,3</p>  	Сталь А-III (ГОСТ 5781-61)	<p>Полуавтоматическая сварка голый легированной проволокой открытой дугой.</p>	<p>Источники питания: ПСУ - 500 ПСГ - 500 ВС - 500 ВС - 600</p> <p>Полуавтоматы А-765 А-1035М, А-1114М (ПШ-5, ПШ-54-после модернизации)</p>	ЭП-439 (15 ГОСТ с сердцем) и цирконием	16±20	1	Режимы сварки см. лист 59 табл. 2
		<p>Ручная дуговая одноэлектродная сварка электродами с покрытием.</p>	<p>Источники питания: ПСУ - 500 ПСО - 500 ПСО - 300</p>	(УОИ 13/55)	4±5	1	Режимы сварки см. лист 59 табл. 3

ТК
1974

Технологическая карта сварки стальных плит.

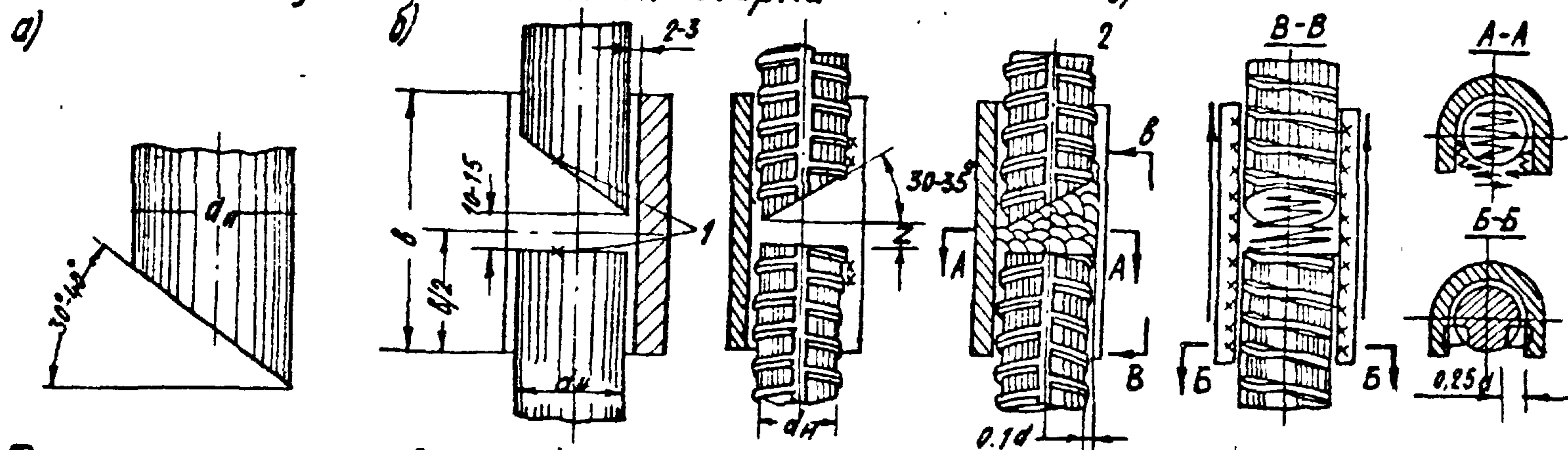
СЕРИЯ
ИИ-04-0
Выпуск лист
3 53

13219 96



Эскиз шва и детали.	Материал марка	Вид сварки.	Оборудование.	Электроды.		Флюс.	Примечание.
				тип	φ, мм		
<p>Узел "А"</p> <p>Узел "Б"</p> <p>Узел "В"</p>	Сталь А-III (Гост 5781-61).	<p>Полуавтоматическая сварка голой легированной проволокой, открытой дугой.</p>	<p>Источники питания:</p> <p>ПСУ-500</p> <p>ПСГ-500</p> <p>ВС-500</p> <p>ВС-600</p> <p>Полуавтоматы:</p> <p>А-765</p> <p>А-825 М</p> <p>А-1114 М</p> <p>ПШ-5</p> <p>ПШ-54</p>	ЭП-439	1.6÷2.0	—	Режимы сварки см. лист 59 табл. 2
		<p>Ручная дуговая однопольная сварка электродами с покрытием.</p>	<p>Источники питания</p> <p>ПСУ-500</p> <p>ПСО-500</p> <p>ПСО-300</p>	Э-50А	4÷5	—	
<p>Узел "Г"</p>	Сталь А-III (Гост 5781-61).	<p>Полуавтоматическая ванная сварка винтарных медных форм голой проволокой под флюсом.</p>	<p>Источники питания:</p> <p>ПСГ-500;</p> <p>ПСУ-500; ВС-500;</p> <p>ВС-600</p> <p>Полуавтоматы:</p> <p>А-765; А-825 М;</p> <p>А-1114 М; ПШ-5;</p> <p>ПШ-54</p>	СВ-08ГА.	2÷2.5	АН-348-А	Режимы сварки см. лист 58 табл. 1
		<p>Полуавтоматическая сварка голой легированной проволокой открытой дугой на стальной вставке.</p>	<p>Источники питания:</p> <p>ПСГ-500; ПСУ-500;</p> <p>ВС-500; ВС-600</p> <p>Полуавтоматы:</p> <p>А-765; А-1114 М;</p> <p>А-825 М; ПШ-5;</p> <p>ПШ-54.</p>	ЭП-215	1.6÷2.0	—	Режимы сварки см. лист 60 табл. 1

Полуавтоматическая сварка



Форма и размеры разделок вертикальных стержней под полуавтоматическую сварку на остающейся стальной скобе.

Схема сборки концов вертикальных стержней под сварку. 1- место прихваток стальной скобы.

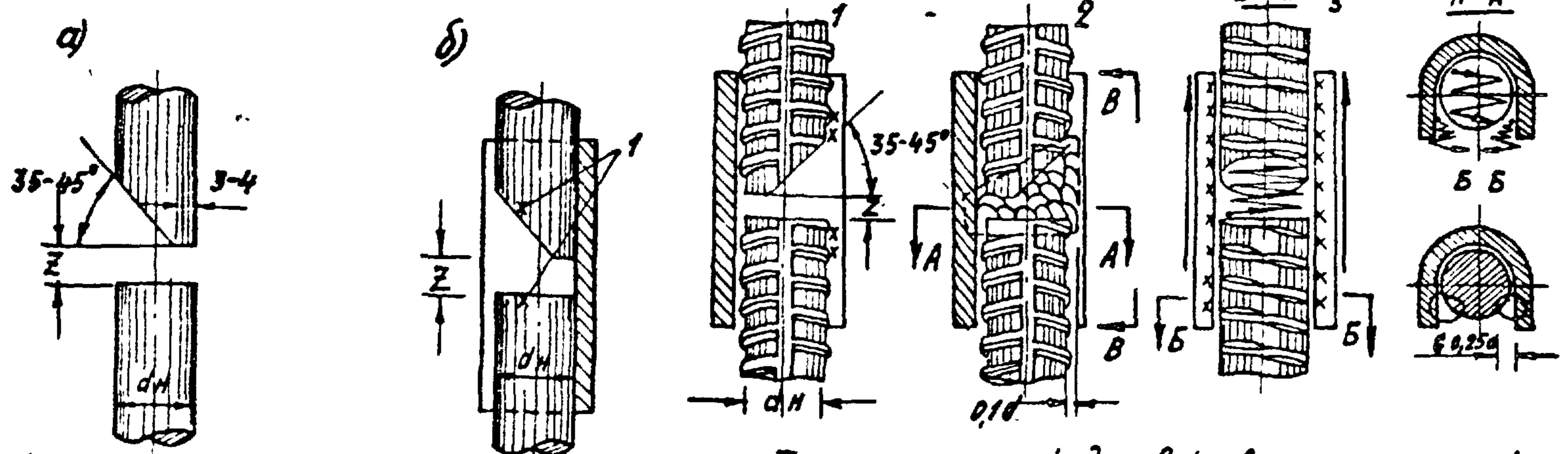
Техника полуавтоматической сварки открытой дугой многослойными швами голой легированной проволокой вертикальных стержней на стальной остающейся скобе. 1- начало процесса; 2- середина процесса; 3- конец процесса сварки.

Режимы полуавтоматической сварки открытой дугой многослойными швами вертикальных соединений стержней на стальной остающейся скобе.

Таблица 1.

Диаметр арматуры	Зазор Z	Ф св-рочной проволоки в мм	Напряжение дуги в В	Сила тока в А	Скорость подачи проволоки м/час	Расход материала	
						Наплавленного металла в кг	Сварочной проволоки в кг
20-22	10					0.09-0.11	0.10-0.12
25-28	12	1.6	27	200	253	0.14-0.18	0.15-0.20
32-26						0.27-0.33	0.30-0.36
40	15	2.0	28		287	0.40	0.44

Ручная сварка



Форма и размеры разделок вертикальных стержней под ручную сварку на стальной остающейся скобе.

Схема сборки концов вертикальных стержней под сварку. 1- место прихваток стальной скобы.

Техника ручной дуговой сварки многослойными швами электродами с покрытием вертикальных стержней на стальной остающейся скобе. 1- начало процесса; 2- середина процесса; 3- конец процесса сварки.

Режимы ручной дуговой сварки многослойными швами вертикальных соединений стержней на стальной остающейся скобе.

Таблица 2.

Диаметр арматуры в мм	Зазор в мм	Ф электрода в мм	Сила тока в А	Расход материала	
				Наплавленного металла в кг	Электрода в кг
20-22	8	4	160-170	0.09-0.11	0.15-0.19
25-28	10	4-5	170-210	0.14-0.18	0.24-0.31
32-36	12	5	210	0.27-0.38	0.46-0.56
40	15	5-6	210-240	0.40	0.68

Размеры стальных скоб под сварку

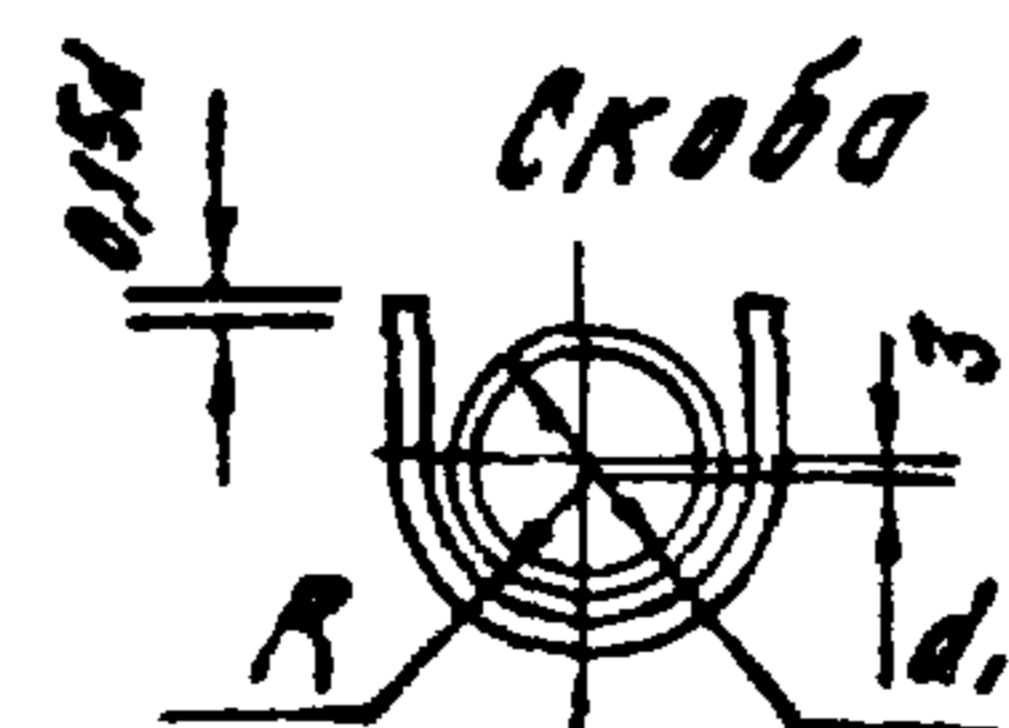
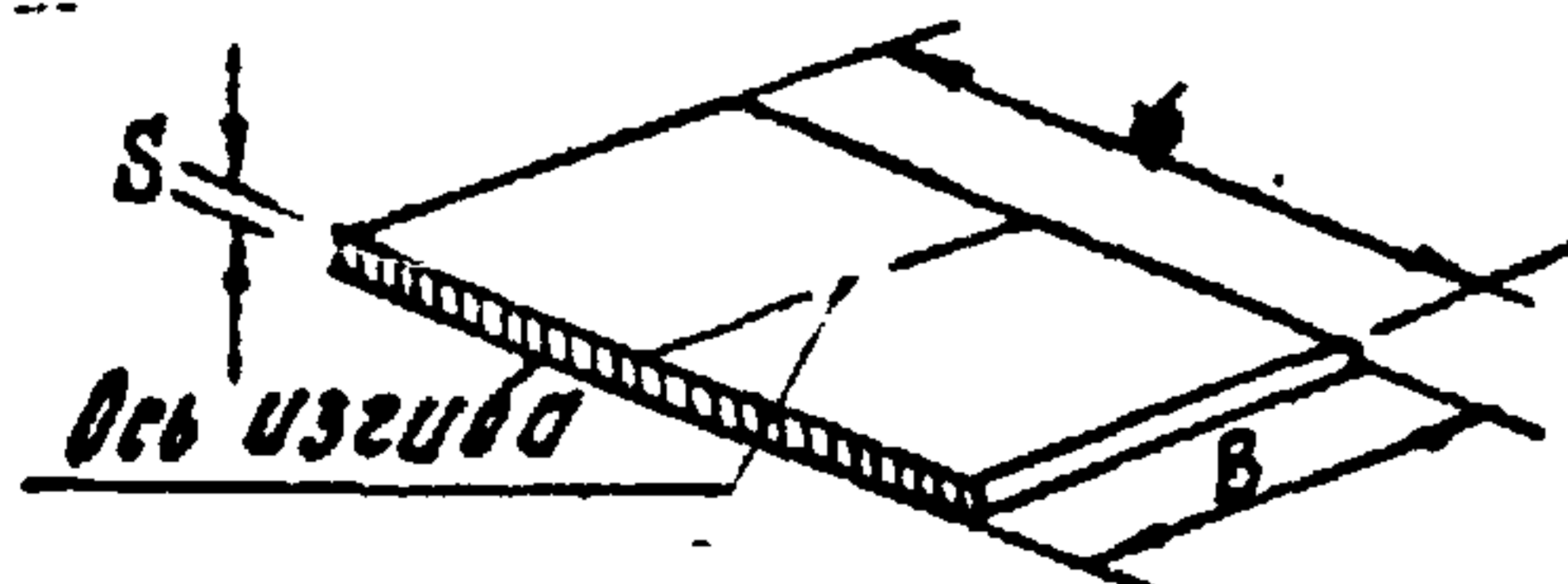
Таблица 3.

Номинальный, dн	Наружний, d	Ширина, мм		Длина, мм L	Толщина, мм S	Радиус изгиба, в мм	Масса в кг	
		b*	b,**				G*	G,**
20	23	45	70	60	5	12.5	0.11	0.16
22	25	50	80	70	5	13.5	0.14	0.22
25	28	60	90	80	6	15.0	0.23	0.34
28	32	65	100	90	6	17.2	0.28	0.42
32	36	70	110	100	8	19.0	0.44	0.69
36	41	80	126	120	8	21.3	0.60	1.17
40	45	90	135	120	8	23.5	0.68	1.26

Примечание * - ширина скобы и ее масса даны для случая сварки без фланговых швов.
** - ширина скобы и ее масса даны для случая сварки с наложенными фланговыми швами.

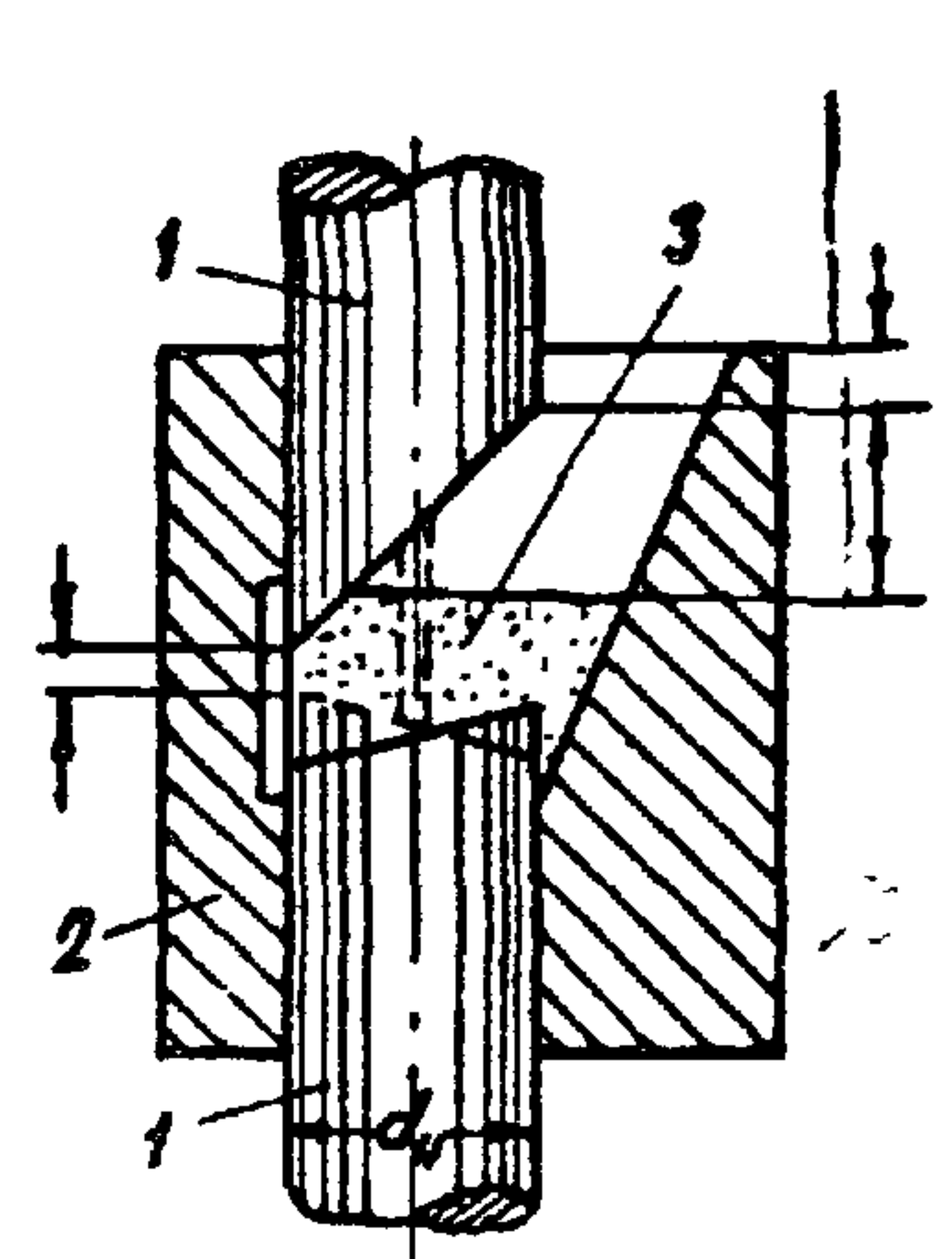
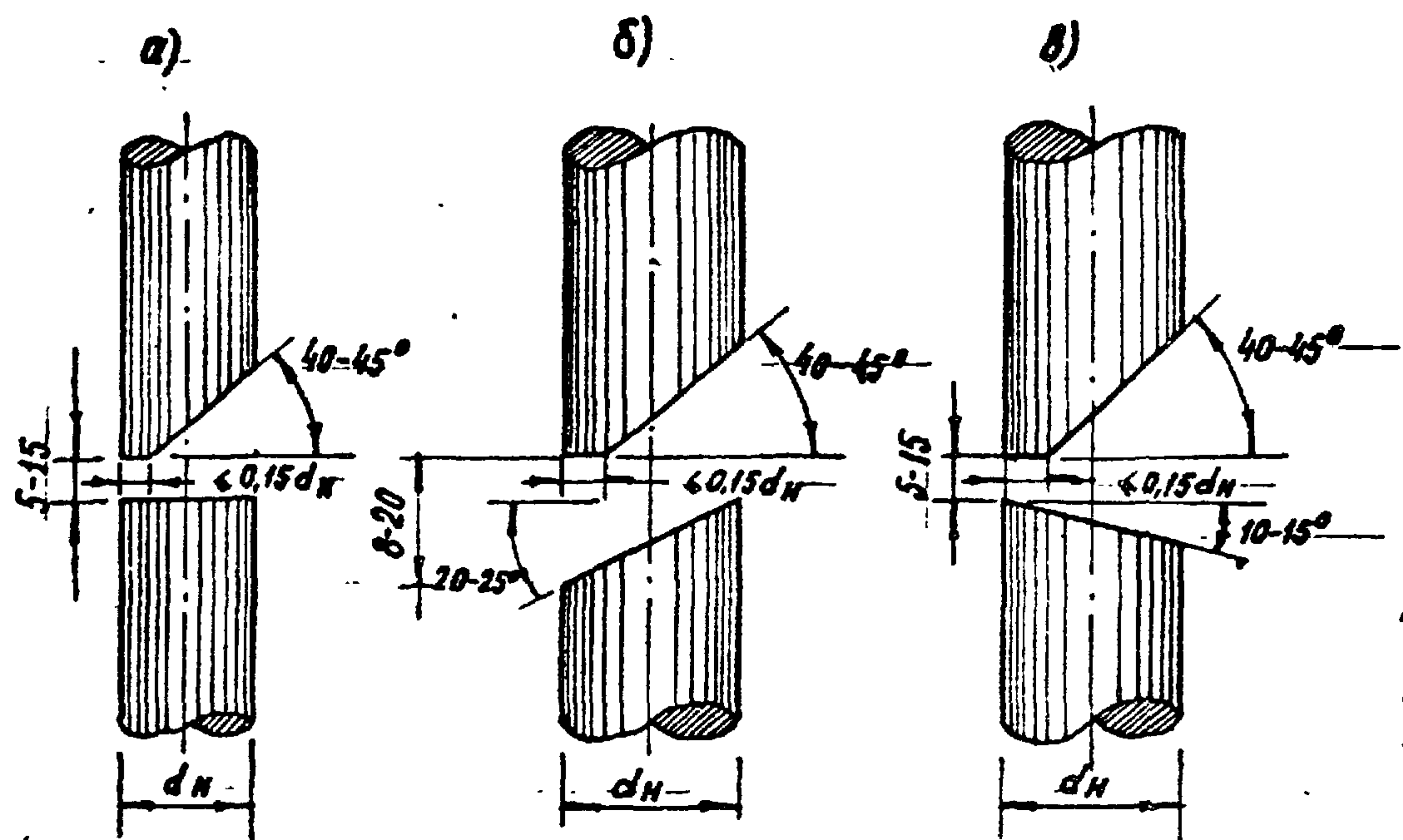
Эскиз стальной скобы

Заготовка скобы



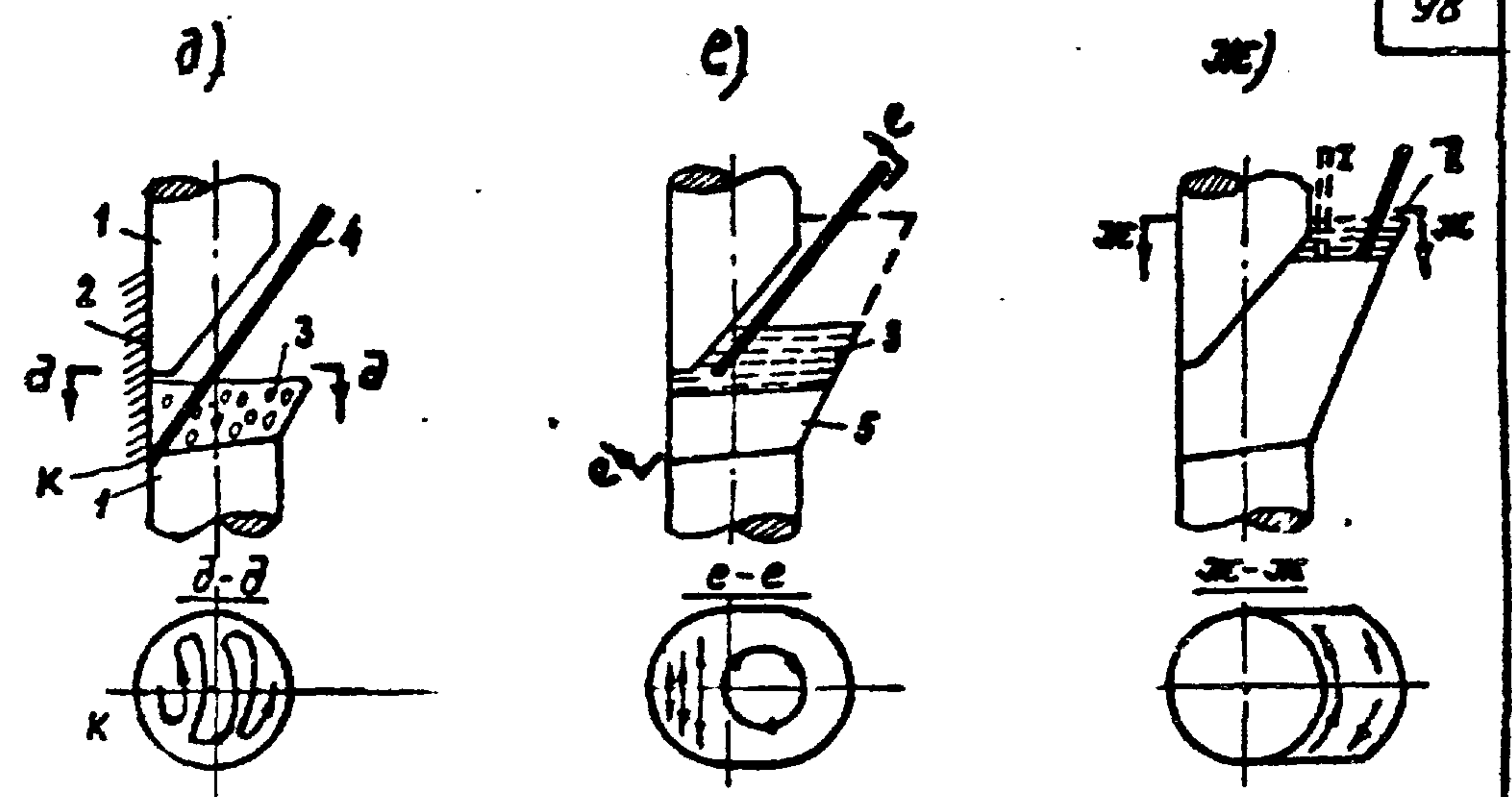
*** - Необходимость наложения фланговых швов оговаривается проектом.

ТК	Технология полуавтоматической и ручной дуговой сварки стыковых соединений вертикальных стержней на стальной остающейся скобе.	серия ИИ-04-0
1974		Выпуск 9 Лист 55



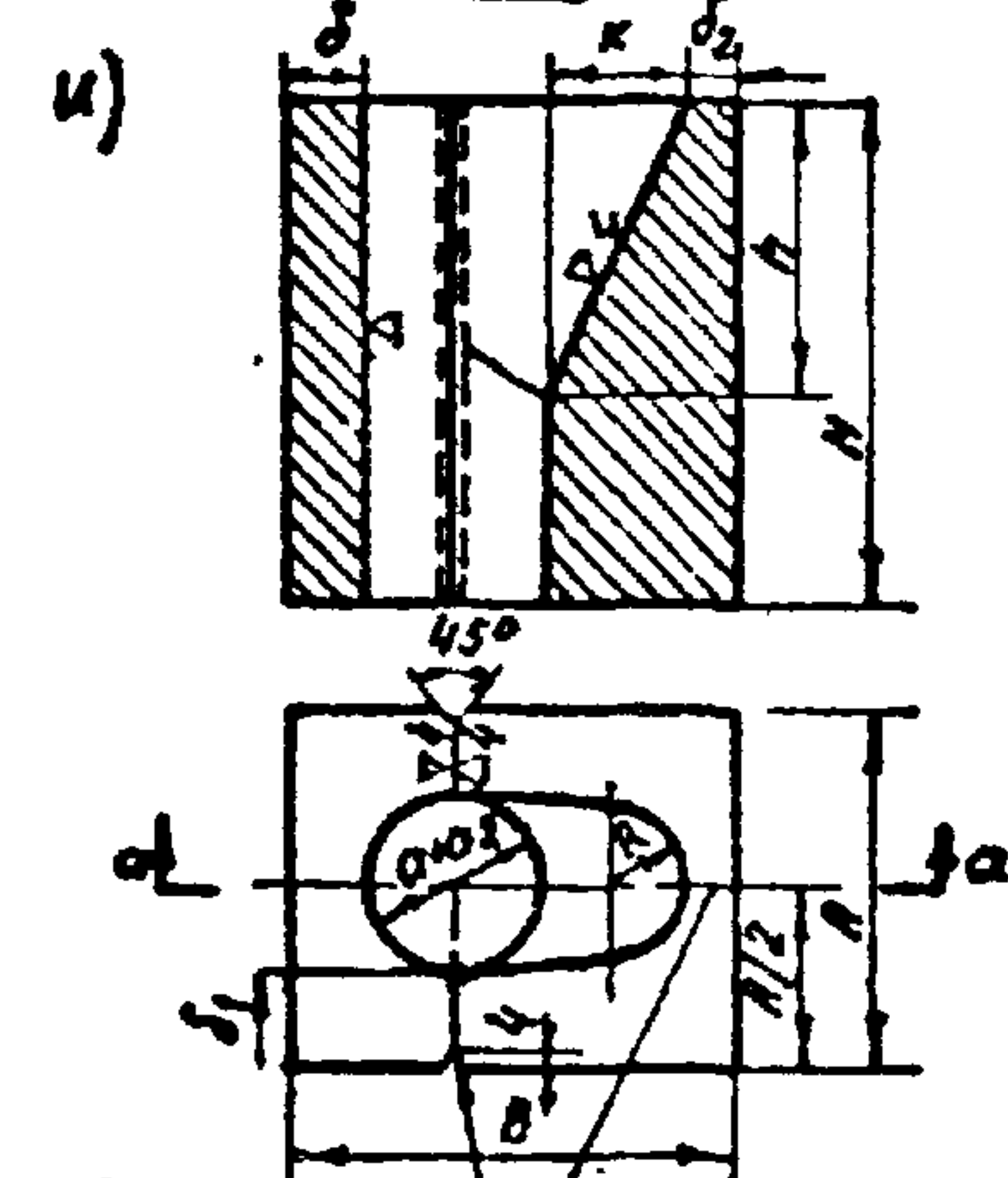
Расположение и установочные размеры сборки медных форм для сварки вертикальных стыковых соединений стержней:
 1- стыкуемые стержни;
 2- элементы медной формы;
 3- флюс.

Формы и размеры разделок вертикальных стержней:
 а) Рекомендуемые при $d_n \leq 32$ мм; б) рекомендуемые при $d_n > 32$ мм; в) допускаемые при $d_n > 32$ мм



Техника полуавтоматической ванный дуговой сварки стыковых соединений вертикальных стержней:
 б) проплавление торца нижнего стержня;
 в) проплавление торца верхнего стержня;
 ж) окончание сварки.

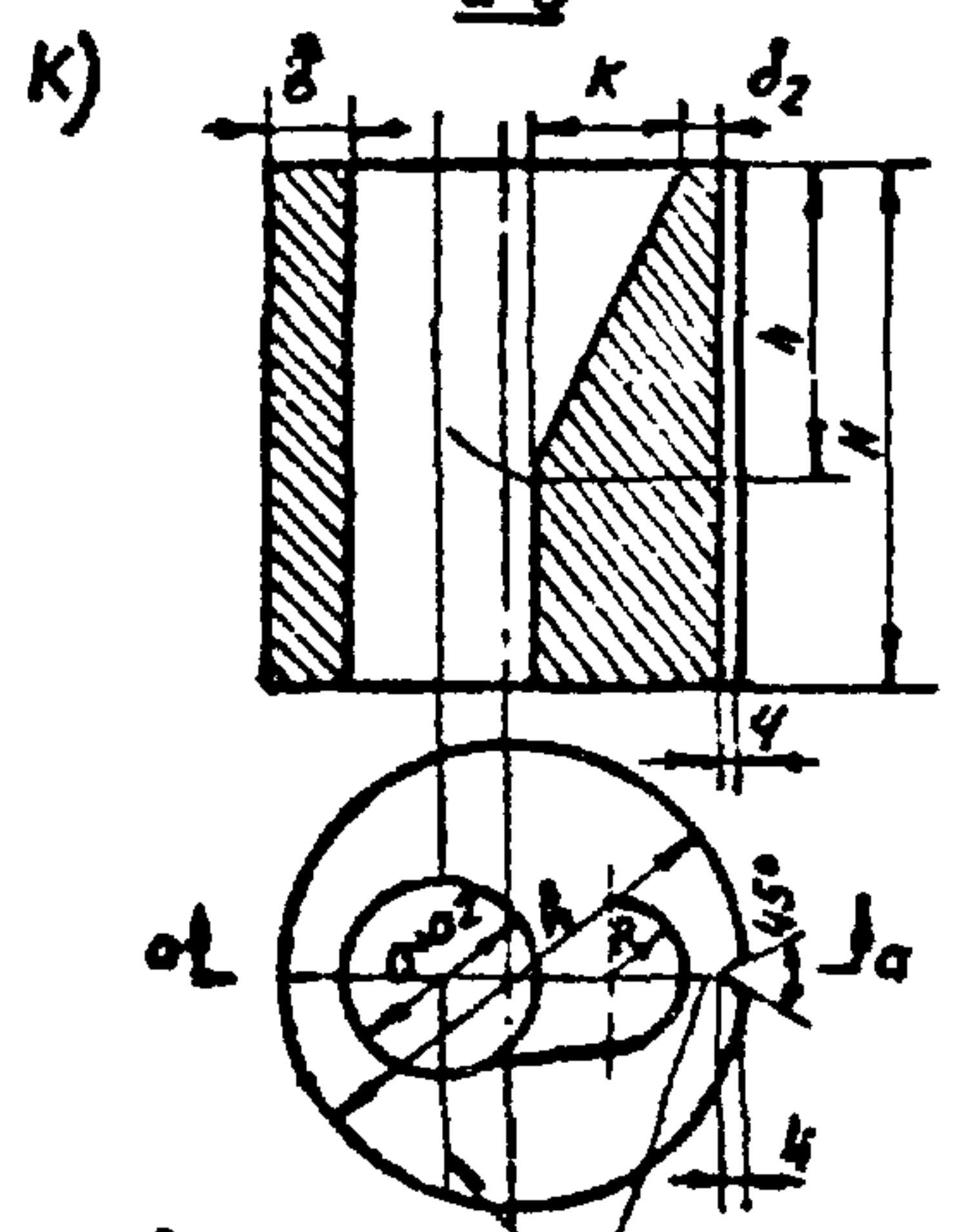
1-стыкуемые стержни; 2- медная форма; 3- флюс или шлак;
 4- сварочная проволока; 5- наплавленный металл;
 К- точка касания проволокой стержня для возбуждения дуги; I- место расположения сварочной проволоки параллельно оси стержня; II- место окончания сварки.



и) Размеры призматических инвентарных медных форм для сварки стыковых соединений одинаковых по диаметру вертикальных стержней периодического профиля.

Диаметр арматуры в мм	Размеры элементов форм в мм							δ	δ_1	δ_2
	A	B	H	D	h	K	R			
20	80	80	90	23,5	5,5	26	10	20	10	15
22	80	80	90	25,5	6,0		10	15		
25	90	90	100	28,5	6,5		12	15		
28	90	90	100	32,5	6,5		14	15		
32	90	100	110	36,5	7,5		14	15		
36	110	110	120	41,5	7,5		15	20		
40	110	110	120	45,5	8,0	18	20			

Плоскость допустимой разделки формы



к) Размеры цилиндрических инвентарных медных форм для сварки стыковых соединений одинаковых по диаметру вертикальных стержней периодического профиля.

Диаметр арматуры в мм	Размеры элементов форм в мм							δ	δ_2
	A	H	D	h	K	R			
20	80	90	23,5	5,5	26	10	15	10	
22	80	90	25,5	6,0		10			
25	90	100	28,5	6,5		12			
28	90	100	32,5	6,5		14			
32	100	110	36,5	6,5		14			
36	110	120	41,5	7,5		15			
40	110	120	45,5	8,0	18	20			

Плоскость допустимой разделки формы

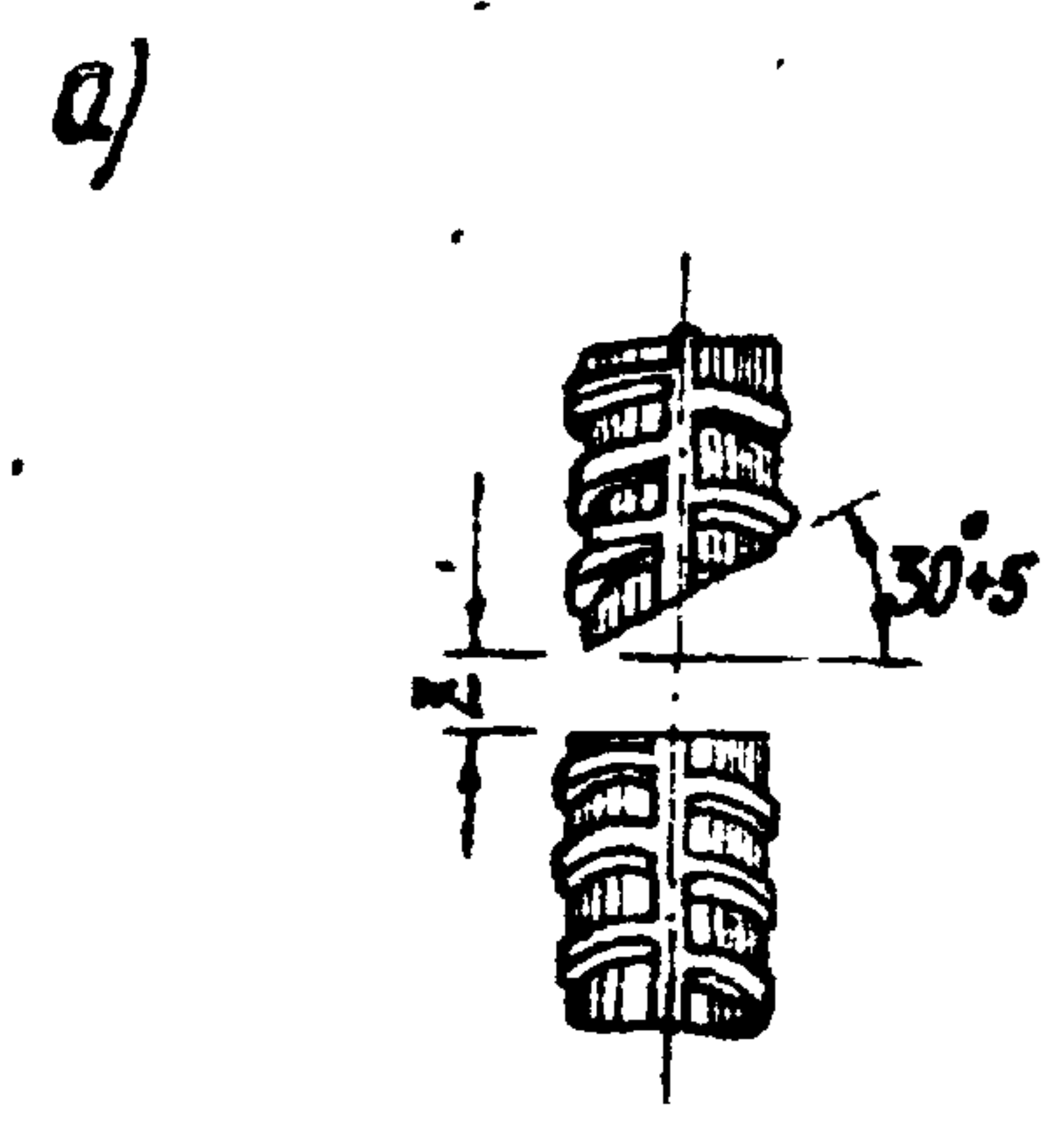
Табл. 1 Режимы сварки стыковых соединений вертикальных стержней

Диаметр стержней в мм	Скорость подачи проволоки в м/час.	Начальное напряжение дуги в В	Сварочный ток в а	длина сухого былета электрода в мм	Глубина ванн в мм	Продолжительность сварки в сек.	Расход сварочных материалов, кг	
							Сварочной проволоки	Флюс
20	280-310	40-36	280-420	60-20	10-15	80-90	0,075	0,015
22	280-310	40-36	280-420	60-20	10-15	85-95	0,100	0,020
25	280-310	40-36	280-420	60-20	10-15	95-100	0,110	0,020
28	370-400	44-40	350-500	80-20	10-15	110-120	0,130	0,030
32	370-400	44-40	350-500	80-20	10-20	140-150	0,220	0,050
36	460-500	48-45	420-500	80-30	10-20	160-170	0,275	0,060
40	460-500	48-45	420-500	80-30	10-20	200-240	0,340	0,080

Примечание: режимы сварки даны для электродной проволоки $\phi 2$ мм

В. МОСКВА

ТК	Технология полуавтоматической ванный дуговой сварки стыковых соединений вертикальных стержней в инвентарных медных формах.	Серия ИИ-04-0
1974		Выпуск 9 Лист 56



Форма и размеры разделок вертикальных стержней под ручную одноэлектродную сварку в инвентарных формах.

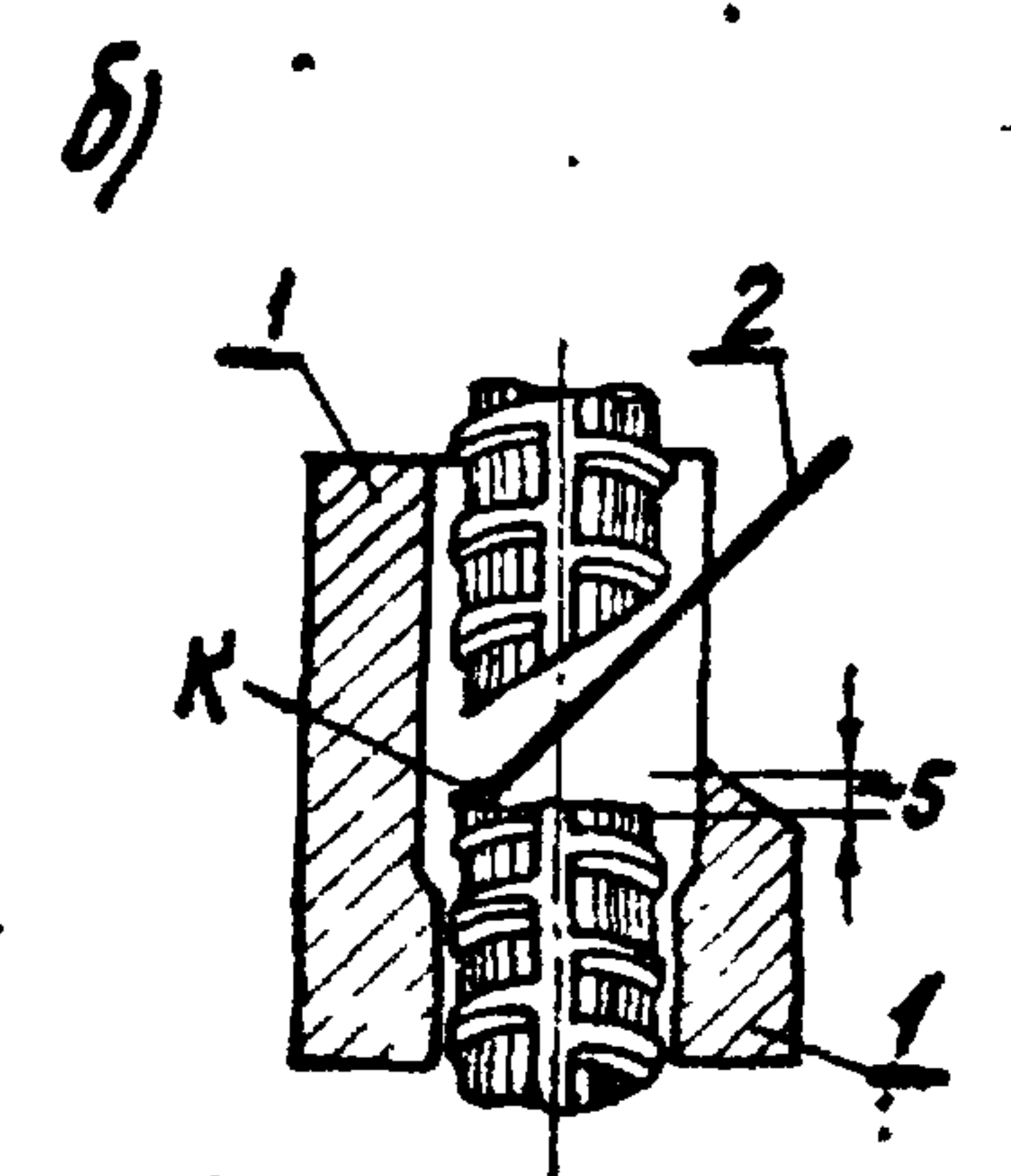
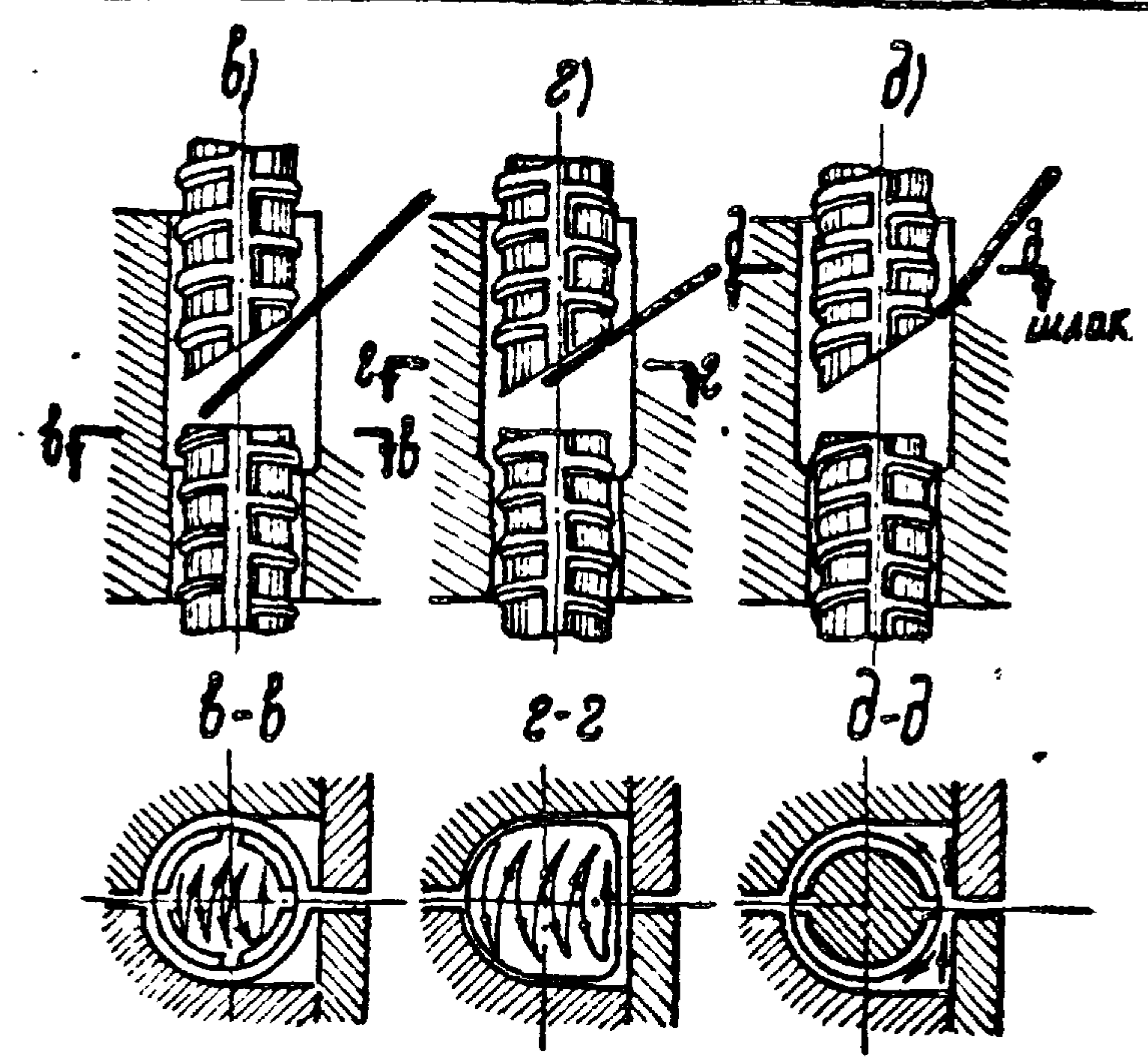
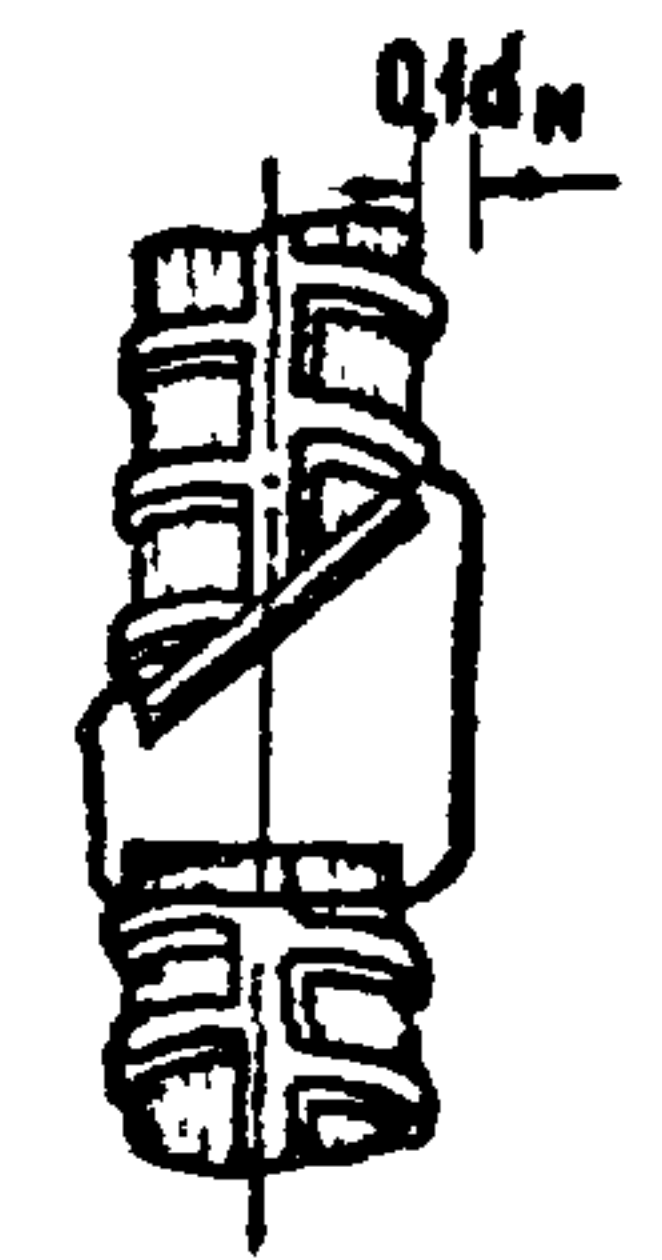


Схема сборки концов вертикальных стержней под сварку; 1-элементы формы; 2-электрод; К-точка возбуждения дуги.



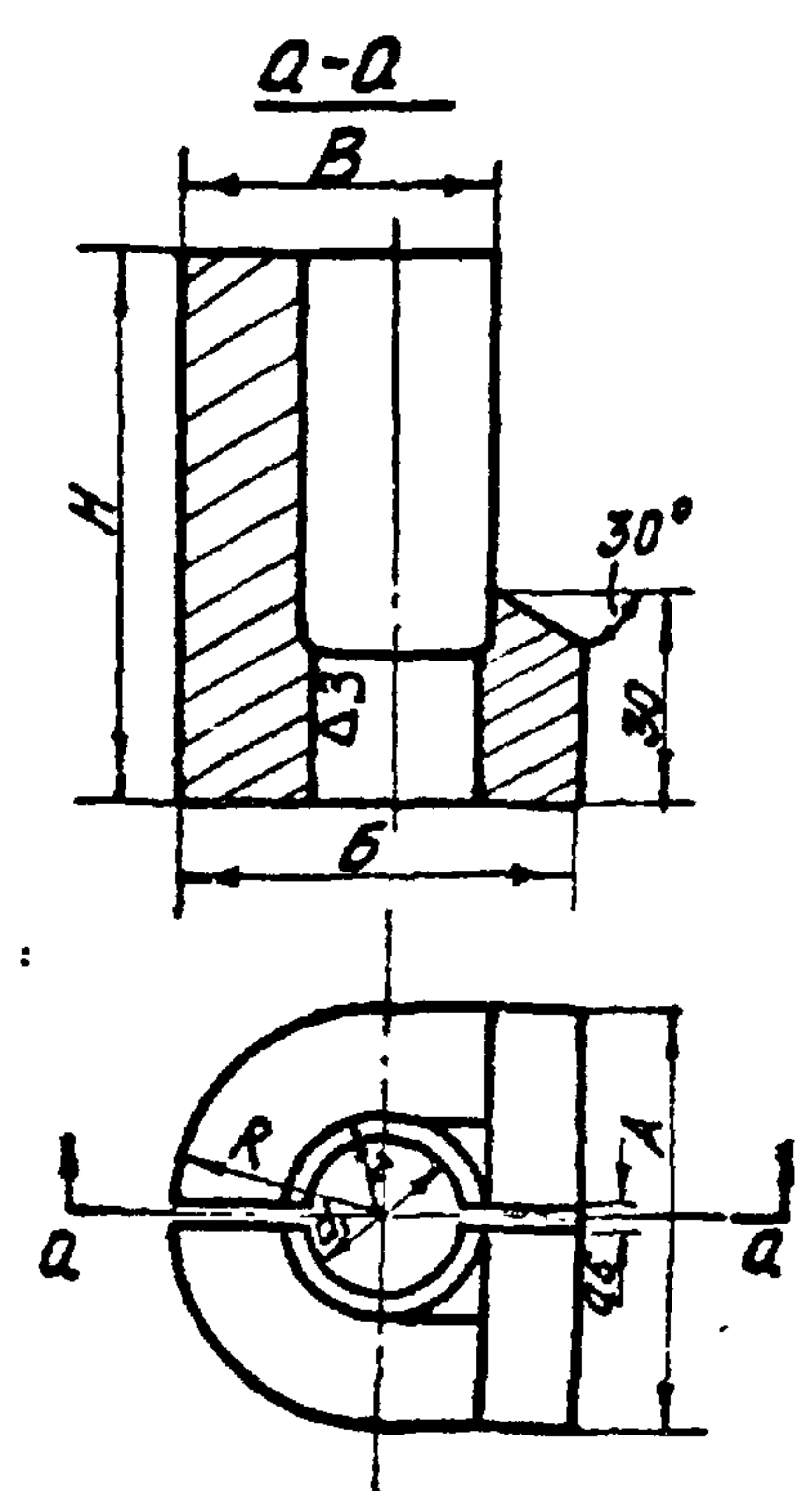
Техника ручной ванно́й сварки в инвентарных формах; в-начало процесса сварки; г-середина процесса; д-конец процесса.

Сваренный стык.



В процессе сварки необходимо постоянно следить за удалением излишнего шлака из ванны.

Режимы ручной дуговой одноэлектродной ванно́й сварки вертикальных стержней в инвентарных медных формах.



Размеры форм, мм

d_H	d	A	B	B	H	R	τ	Вес, кг
20	23	57	61	44	80	28.5	13.5	1.70
22	25	59	63	46	80	29.5	14.5	1.90
25	28	52	66	49	80	31.0	16.0	2.10
28	32	66	70	53	80	33.0	18.0	2.80
32	36	70	74	57	100	35.0	20.0	3.00
36	41	75	79	62	100	37.5	22.5	3.50
40	45	79	83	66	100	39.5	24.5	3.90

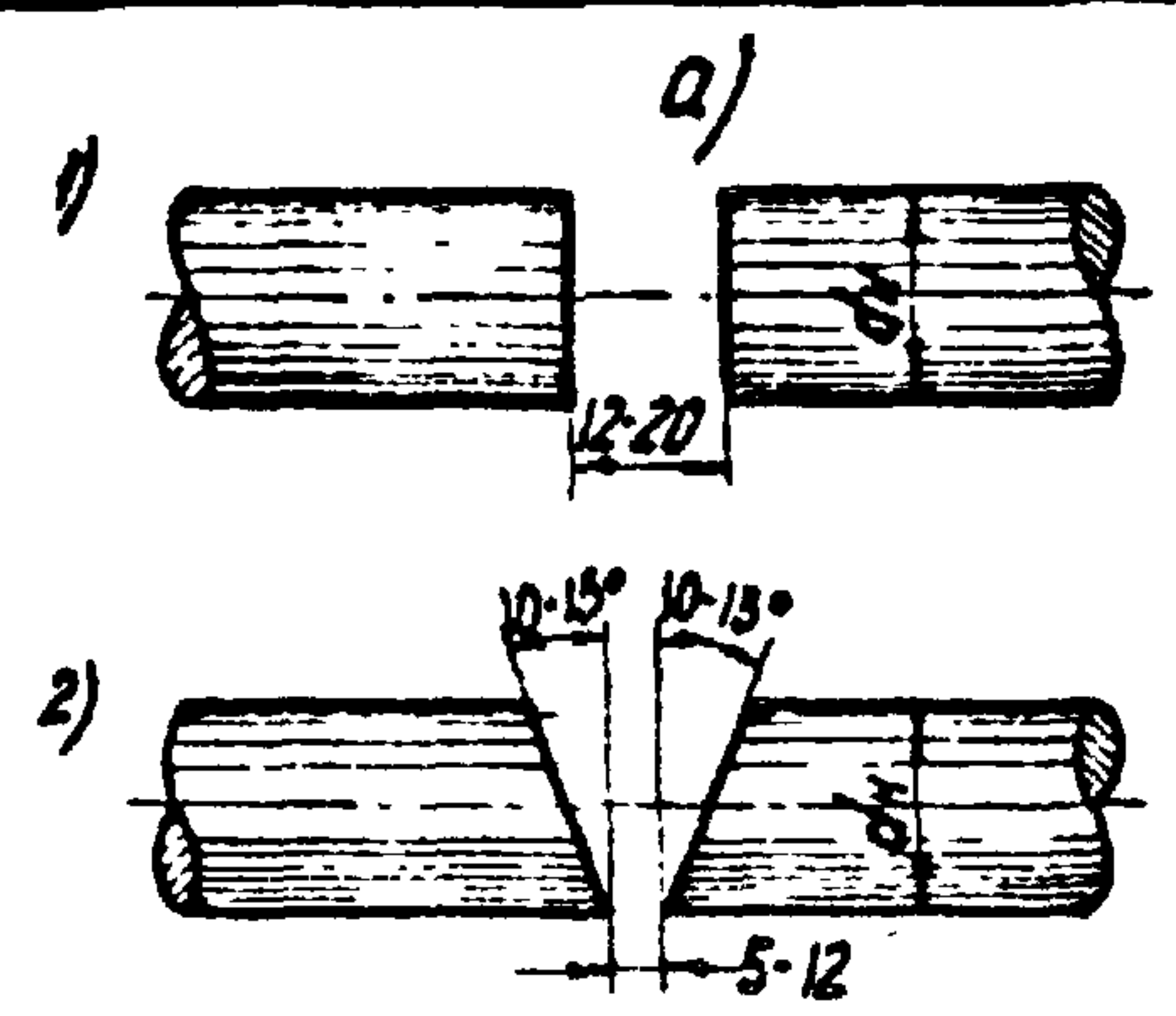
Таблица 1.

Примечание: Материал: медь красная или графит. Вес указан для медной формы. В комплект входят левая и правая полуформы.

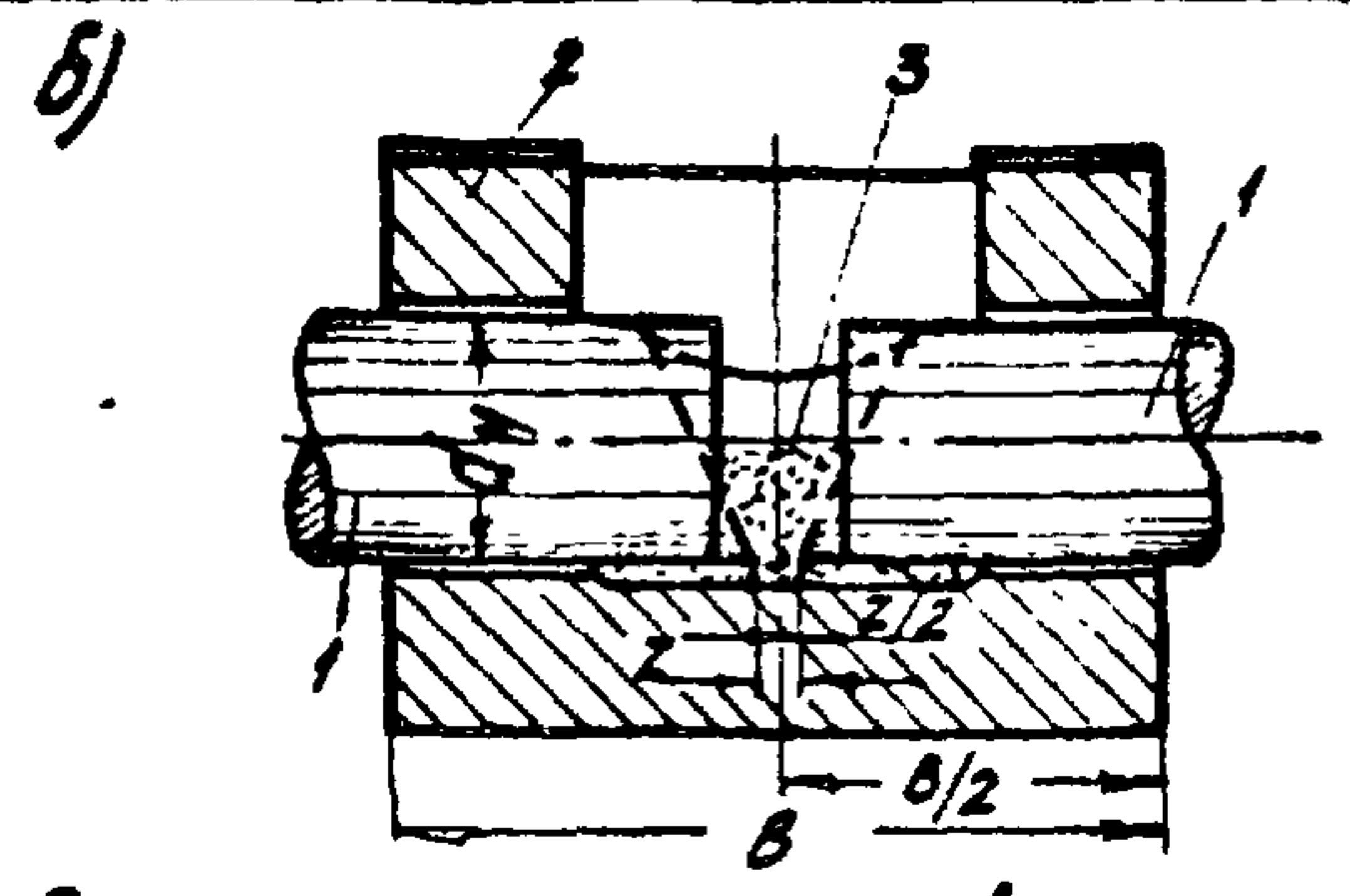
Таблица 2.

Диаметр арматуры, мм	Зазор Z, мм	Диаметр электрода, мм	Сила тока, А	Расход материала, кг	
				Наплавленого металла	Электрода
20	8	4	180	0.09	0.15
22	8	4	180	0.11	0.19
25	10	4-5	180-220	0.14	0.24
28	10	4-5	180-220	0.18	0.31
32	12	5-6	220-250	0.27	0.46
36	12	5-6	220-250	0.33	0.56
40	15	5-6	220-250	0.40	0.68

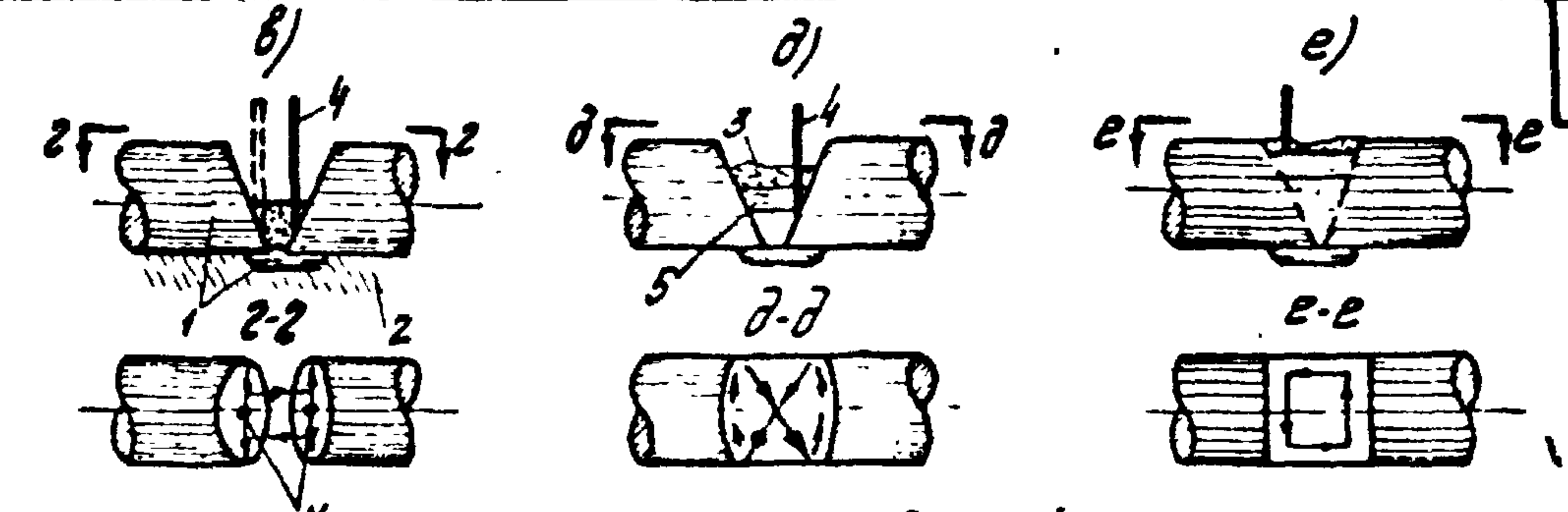
ТК 1974	Технология ручной дуговой одноэлектродной ванно́й сварки вертикальных стержней в инвентарных медных формах	Серия ИИ-04-0
		Выпуск 9 Лист 57



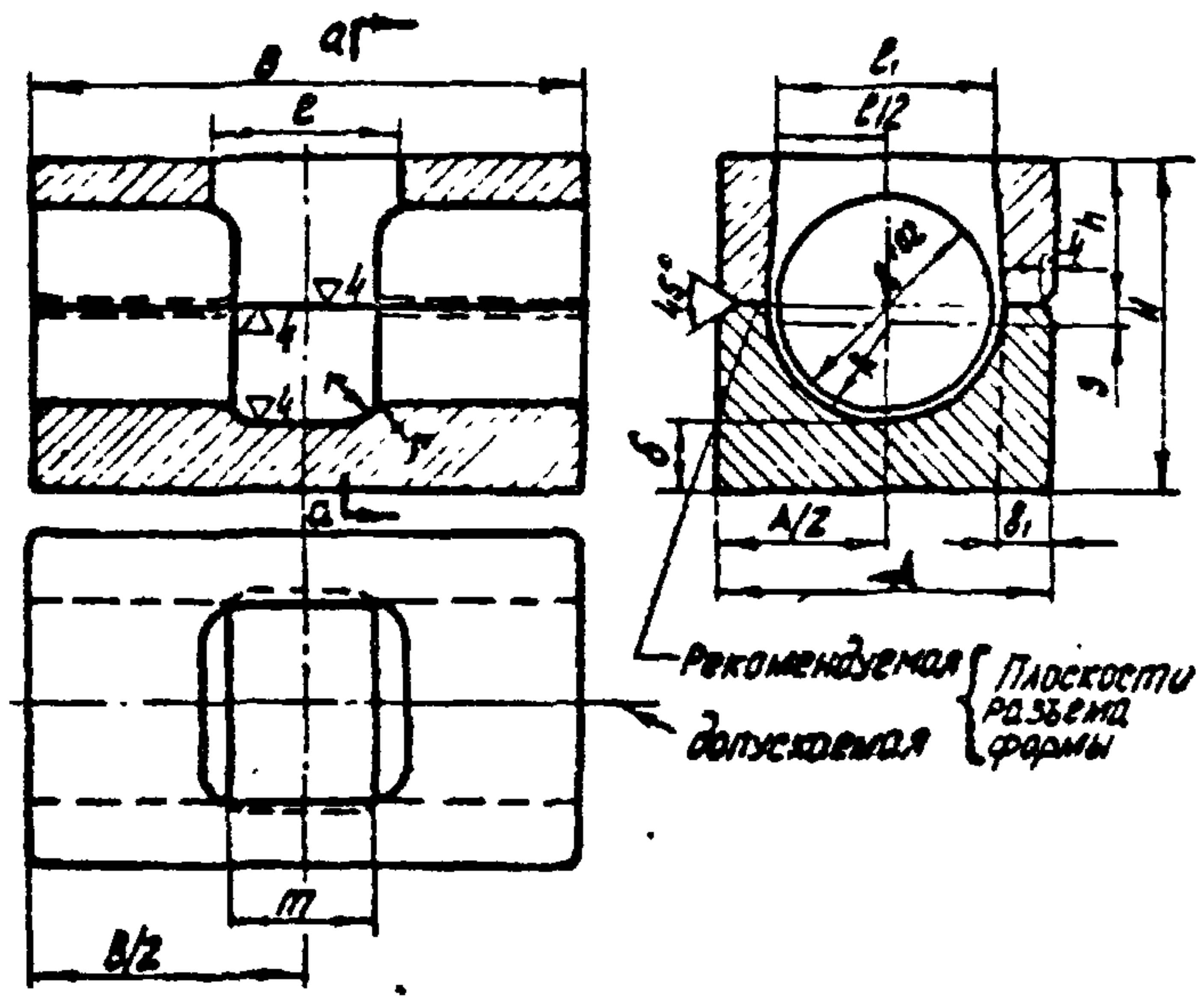
Формы и размеры рекомендуемых разделок горизонтальных стержней: а - при зазоре между торцами стержней 12-20 мм, б - при зазоре между торцами стержней 5-12 мм



Расположение и установочные размеры сборки медных форм для сварки горизонтальных стыковых соединений стержней: 1-стыкуемые стержни, 2-элементы медной формы, 3-флюс



Техника К полуавтоматической ванный дуговой сварки стыковых соединений горизонтальных стержней: 2-начальный этап проплавления нижних торцов стержней, д-установившийся процесс, е-конечный этап. 1-стыкуемые стержни, 2-медная форма, 3-флюс или шлак 4-сварочная горелка; 5-наплавленный металл, К-точка возбуждения дуги.

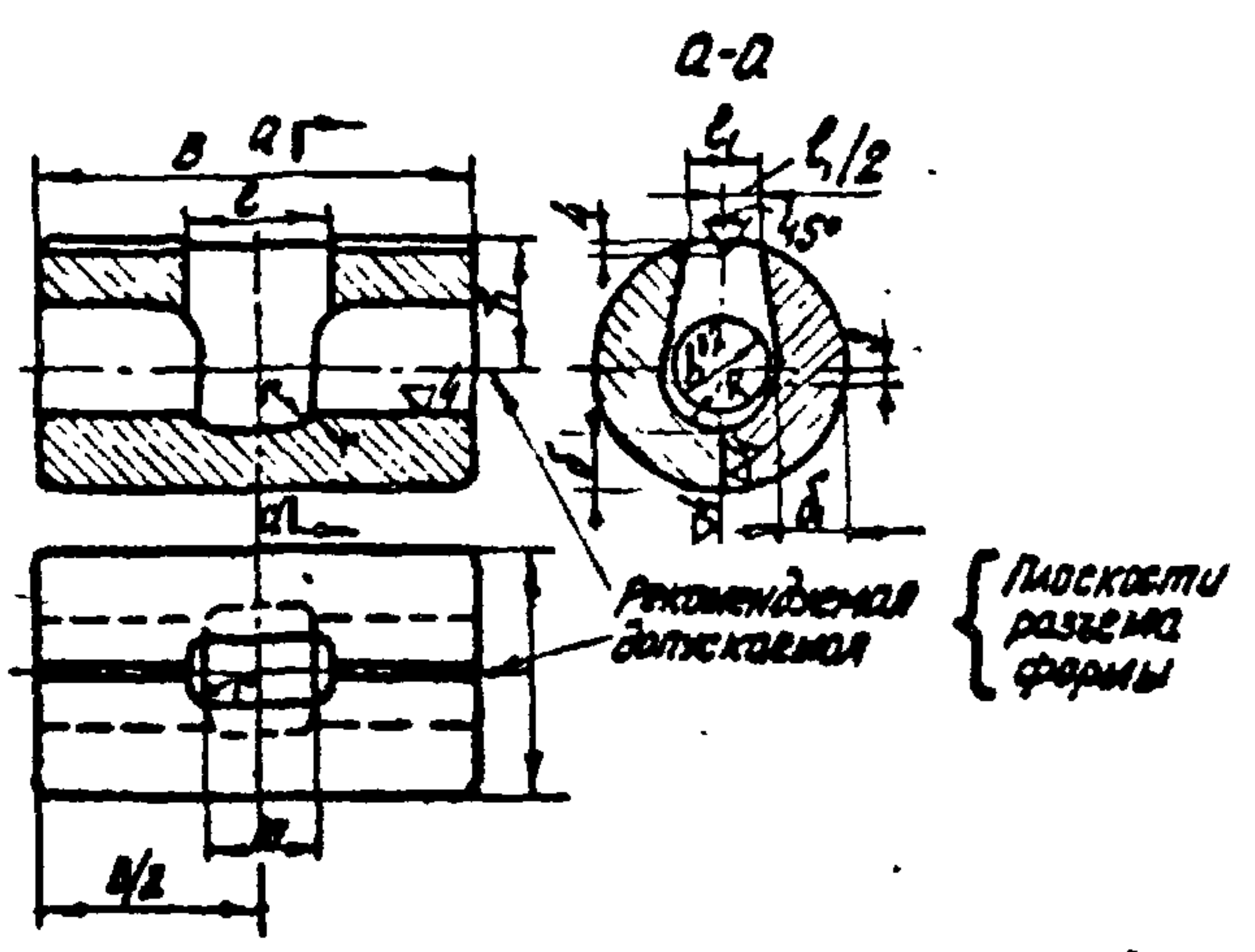


Размеры призматических инвентарных медных форм для сварки стыковых соединений одинаковых по диаметру горизонтальных стержней периодического профиля таблица 1

диаметр арматуры в мм	Размеры элементов форм в мм							
	A	B	H	D	h	R	delta	delta_1
20	65			23.5	26	13		
22	70			25.5	26	14		
25	75	70	80	28.5	28	16	20	20
28	80			32.5	30	18		
32	85			36.5	30	19		
36	90	80	90	41.5	35	22		
40	95			45.5	35	24		

Режимы сварки стыковых соединений горизонтальных стержней Таблица 2

диаметр стержней в мм	скорость подачи проволоки в м/час	начальное напряжение дуги в В	сварочный ток в А	длина сухого вылета электрода в мм	глубина шлаковой ванны в мм	продолжительность сварки в сек.
20	280-310	42-38	300-420	60-30	10-15	45-55
22	280-310	42-38	300-420	60-30	10-15	55-60
25	280-310	42-38	300-420	60-30	10-15	65-75
28	310-400	44-40	350-500	80-30	10-20	75-90
32	310-400	44-40	350-500	80-30	10-20	95-105
36	460-500	46-42	400-500	80-40	10-20	110-120
40	460-500	46-42	400-500	80-40	10-20	120-130



Размеры цилиндрических инвентарных медных форм для сварки стыковых соединений одинаковых по диаметру горизонтальных стержней периодического профиля таблица 3

диаметр арматуры в мм	Размеры элементов форм в мм							
	A	B	H	D	h	R	delta	delta_1
20	65			23.5		13		
22	70			25.5		14		
25	75	80		28.5	25	16	20	20
28	80			32.5		18		
32	85			36.5		19		
36	90	100		41.5	30	22		
40	95			45.5		24		

Примечание. режимы сварки даны для электродной проволоки ф2мм

Полуавтоматическая сварка легированной проволокой закладных деталей из листового проката и выпусков арматуры.

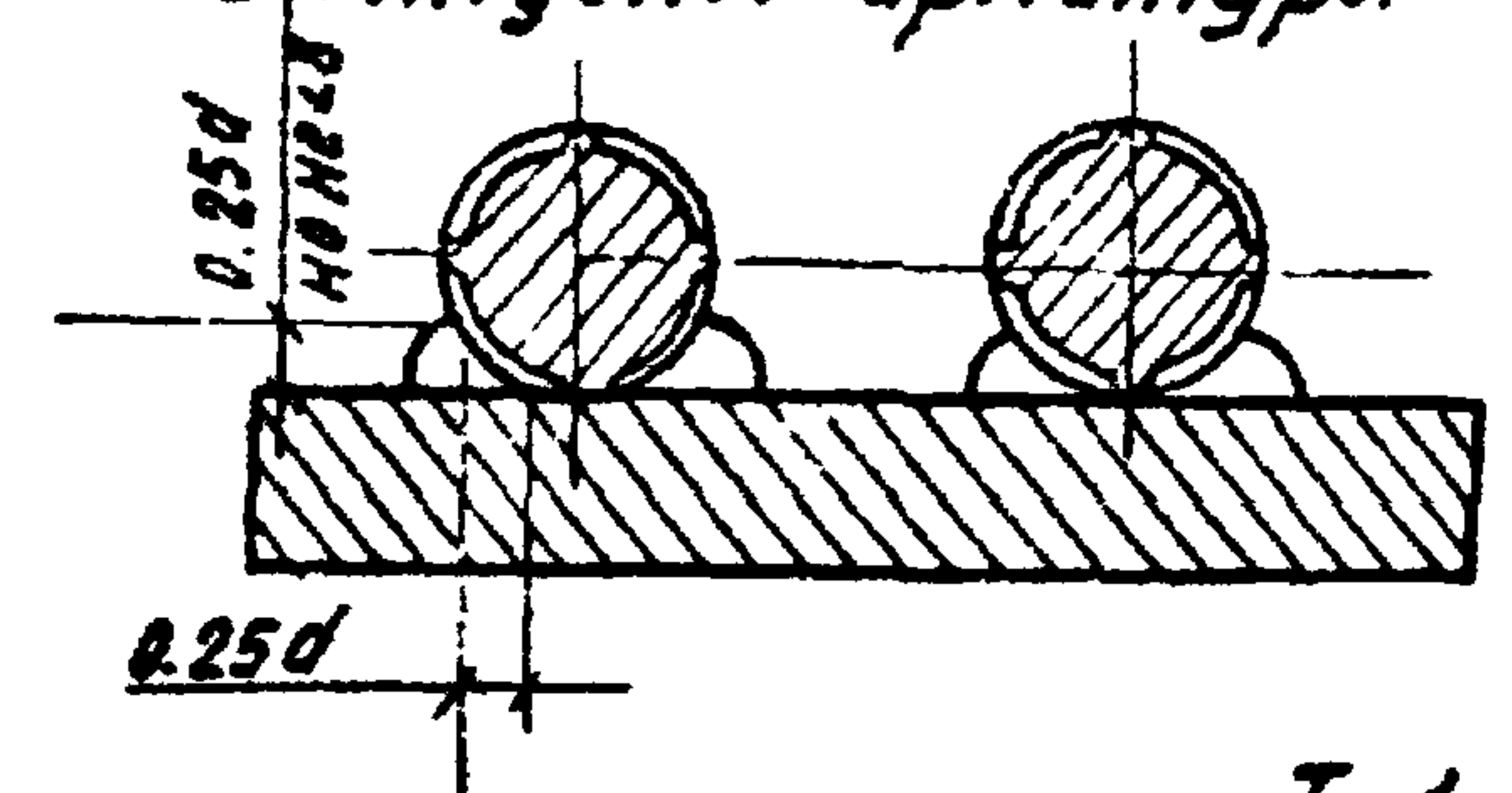


Таблица 1

Диаметр арматуры, мм	Число слов	Напряжение, в	Сила тока, а	Скорость подачи проволоки, м/час	Диаметр проволоки, мм
20-28	1	28	200	176	1.6
32-40	2	29	220	211	

Полуавтоматическая сварка легированной проволокой закладных деталей из листового проката.

Таблица 2

Толщина металла, мм	Вид соединения	Подготовка кромок	Параметры сварки			
			Диаметр проволоки, мм	Напряжение дуги, в	Сила тока, а	Вылет проволоки, мм
3-6	Встык втавр		1.2	20 - 22	100 - 120	8 - 10
6-10	Встык втавр		1.6	22 - 25	150 - 170	10 - 15
12-16	Встык втавр		2.0	26 - 27	180 - 190	10 - 15

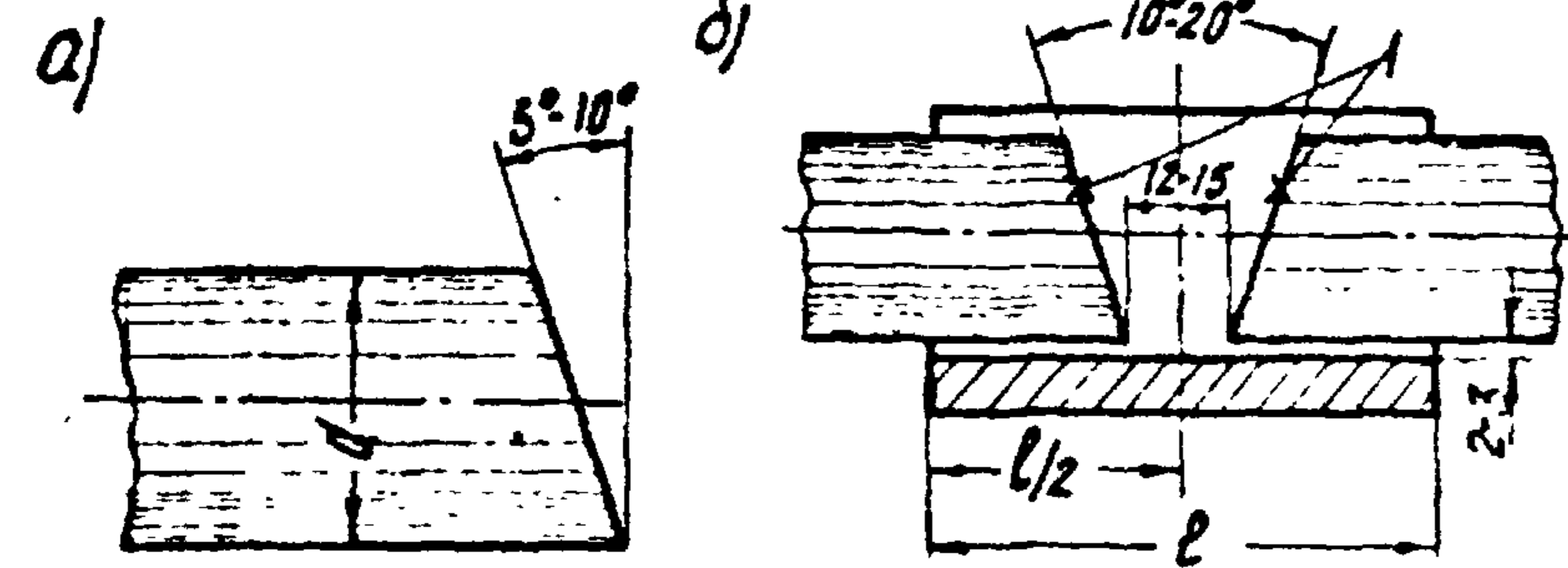
Ручная дуговая сварка соединений из листового проката и выпусков арматуры

Таблица 3

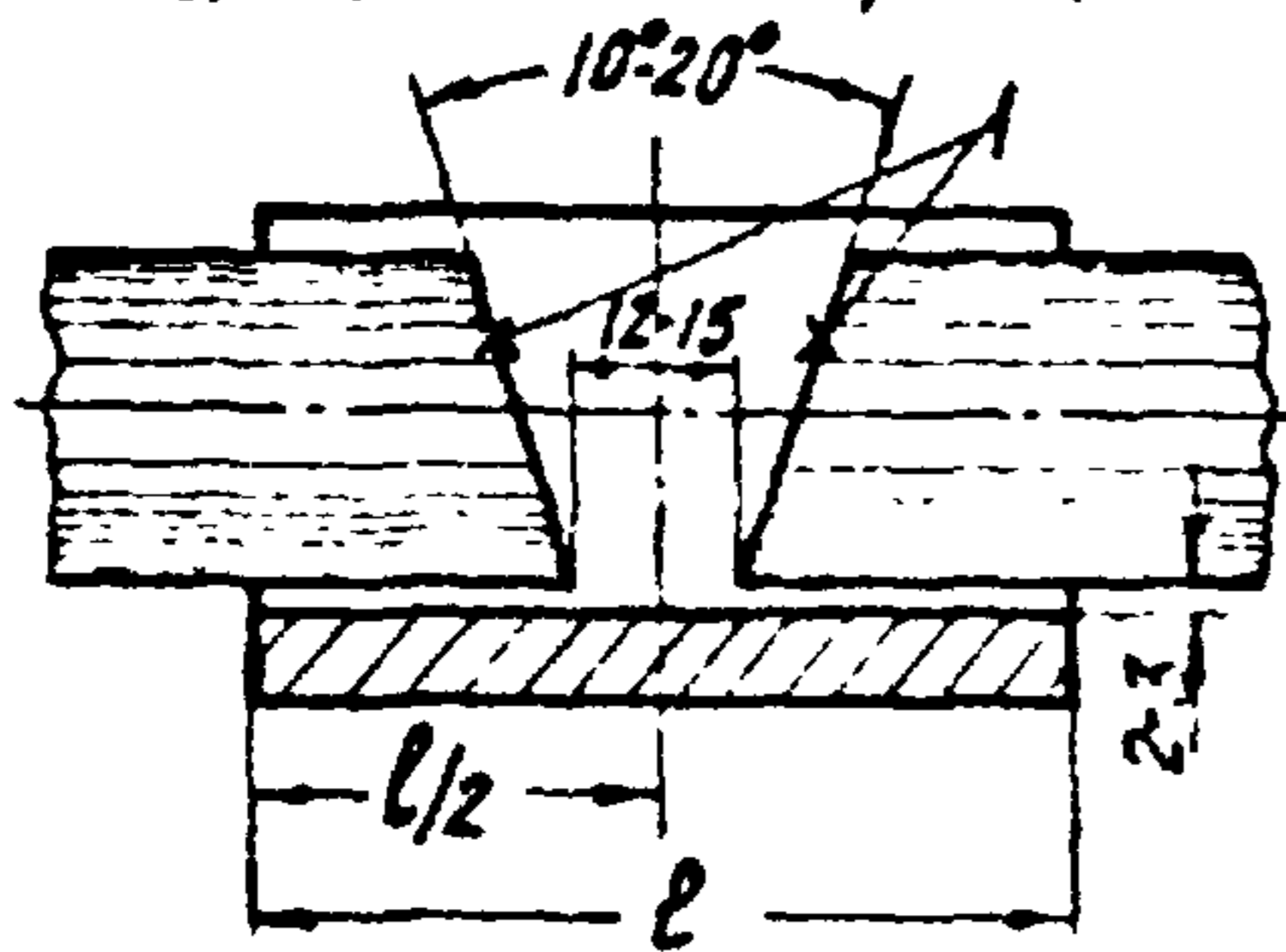
Толщина свариваемых плоских элементов в мм	3-4		5-10			Более 10			
	3	4	4	5	6	5	6	7	8
Диаметр электрода в мм.	3	4	4	5	6	5	6	7	8
Сварочный ток в а	80-130	140-200	140-200	190-280	240-350	190-280	240-350	320-450	400-450

ТК 1974	Технология полуавтоматической дуговой и ручной дуговой сварки соединений из листового проката и арматуры.	Серия ИИ-04-0
		Выпуск 9

Полуавтоматическая сварка.

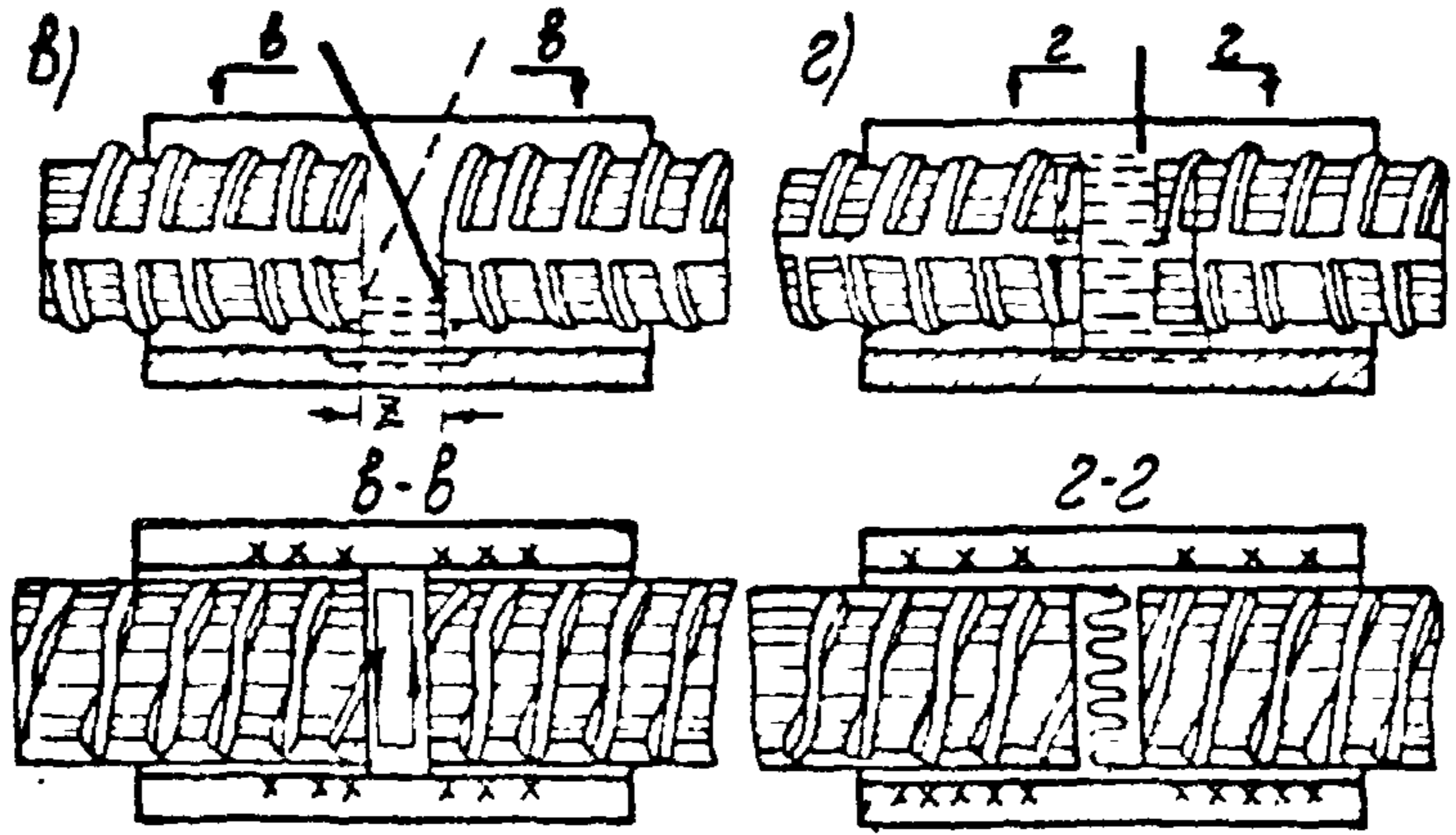


а) формы и размеры разделок горизонтальных стержней под полуавтоматическую сварку на стальной остающейся скобе.



б) схема сборки концов горизонтальных стержней под сварку.

1- места прихваток стальной скобы.



Техника полуавтоматической сварки многослойными швами стыковых соединений горизонтальных стержней на стальной остающейся скобе.
в)-начало сварки; г)-окончание сварки.

Режимы полуавтоматической сварки открытой дугой голой легированной проволокой горизонтальных стержней на стальной остающейся скобе

Таблица 1.

Электродная проволока, мм	Диаметры свариваемых стержней, мм	Напряжения дуги, вольт	Сварочный ток, ампер	Скорость подачи проволоки, м/час	Продолжительность сварки, сек.
1.6	20-25	26-28	160-200	210	150-200
	28-32	28-30	220-240	265	250-300
	36-40				400-480
2.0	20-25	26-28	280-300	188	110-140
	28-32	28-30	300-320	210	200-240
	36-40				320-380

Ручная сварка.

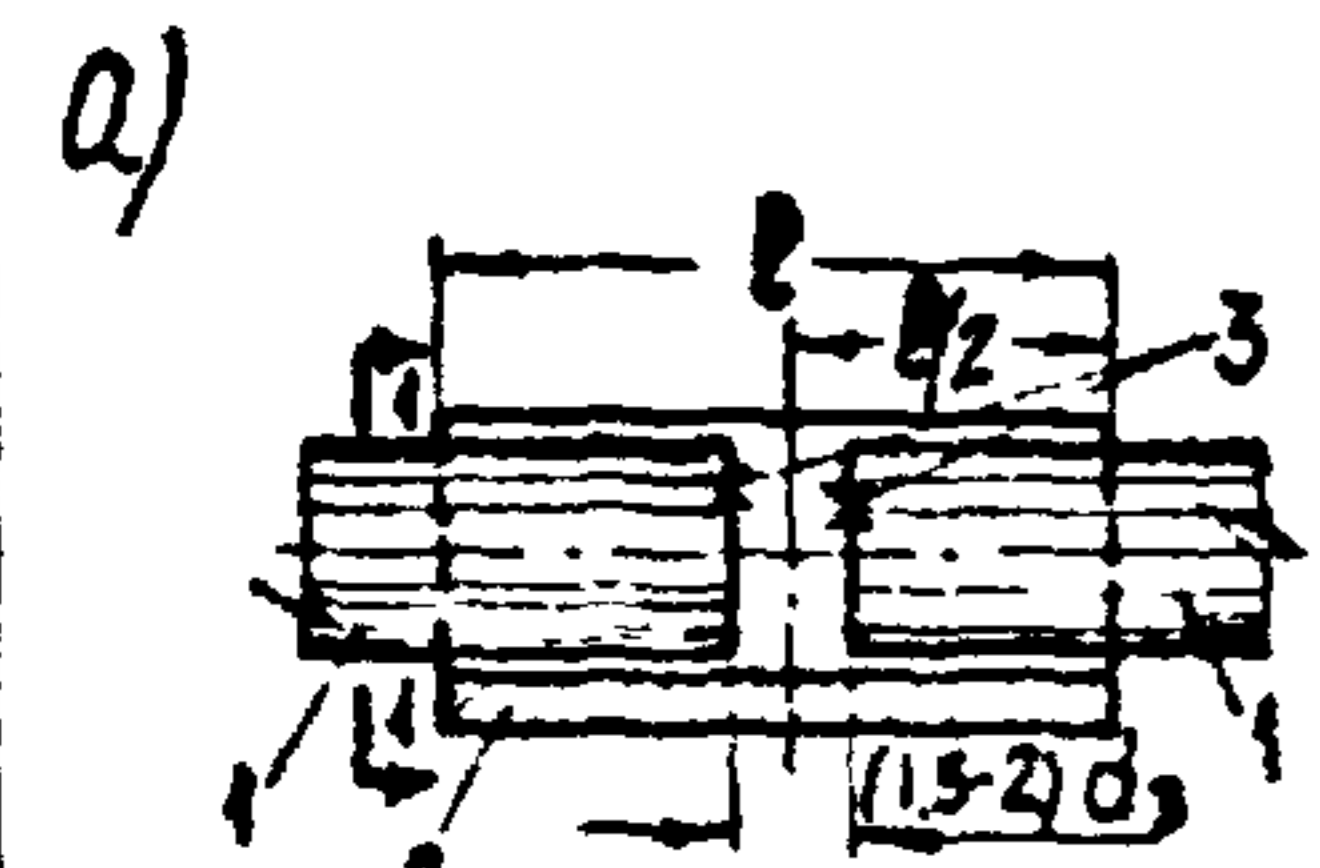
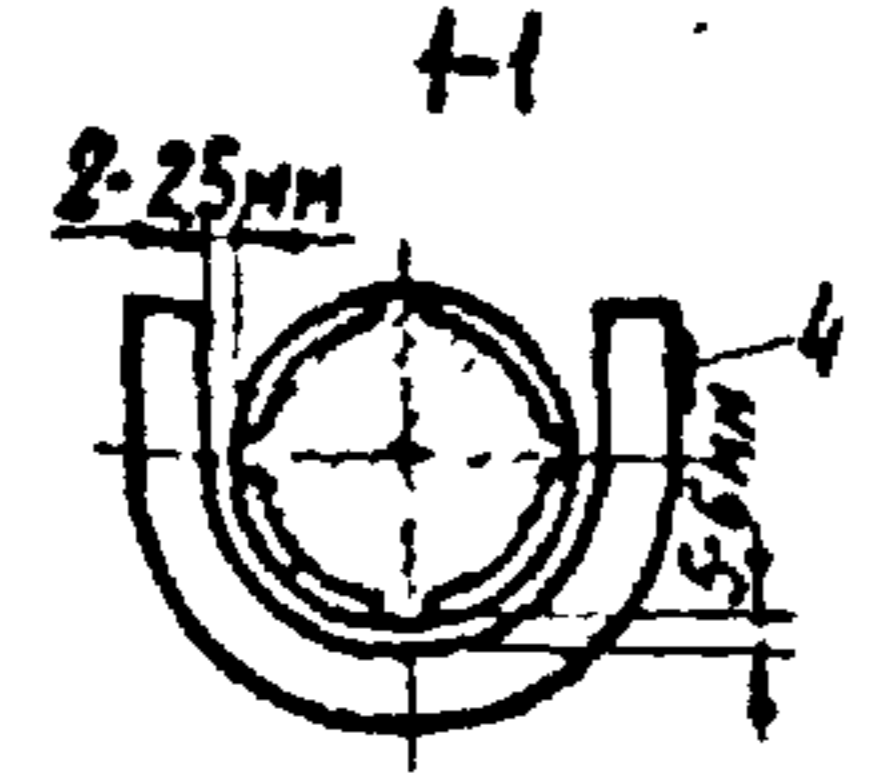
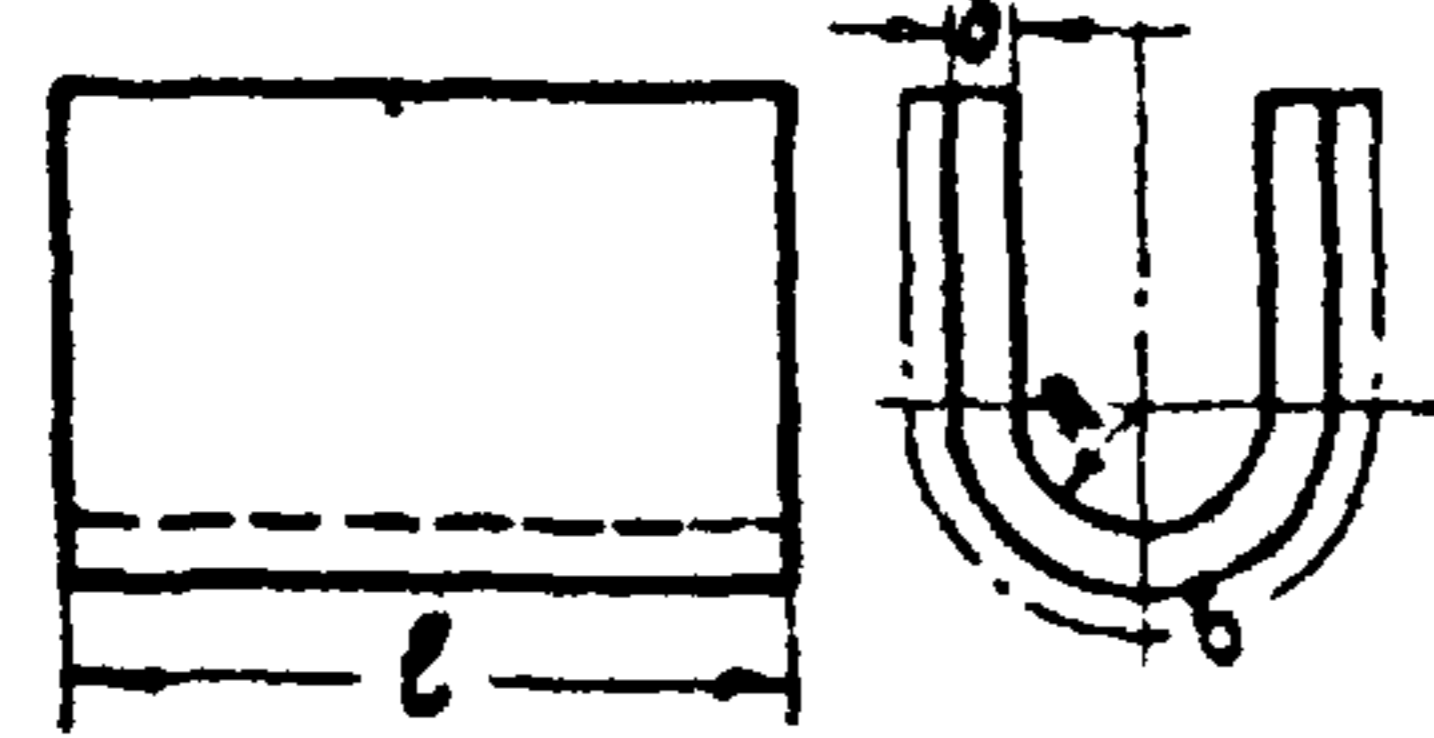


Схема сборки концов стержней под сварку.
1-стыкуемые стержни; 2-скоба; 3-места прихваток; 4-места постановки клейма сварщика; d_3 - диаметр электрода с покрытием.



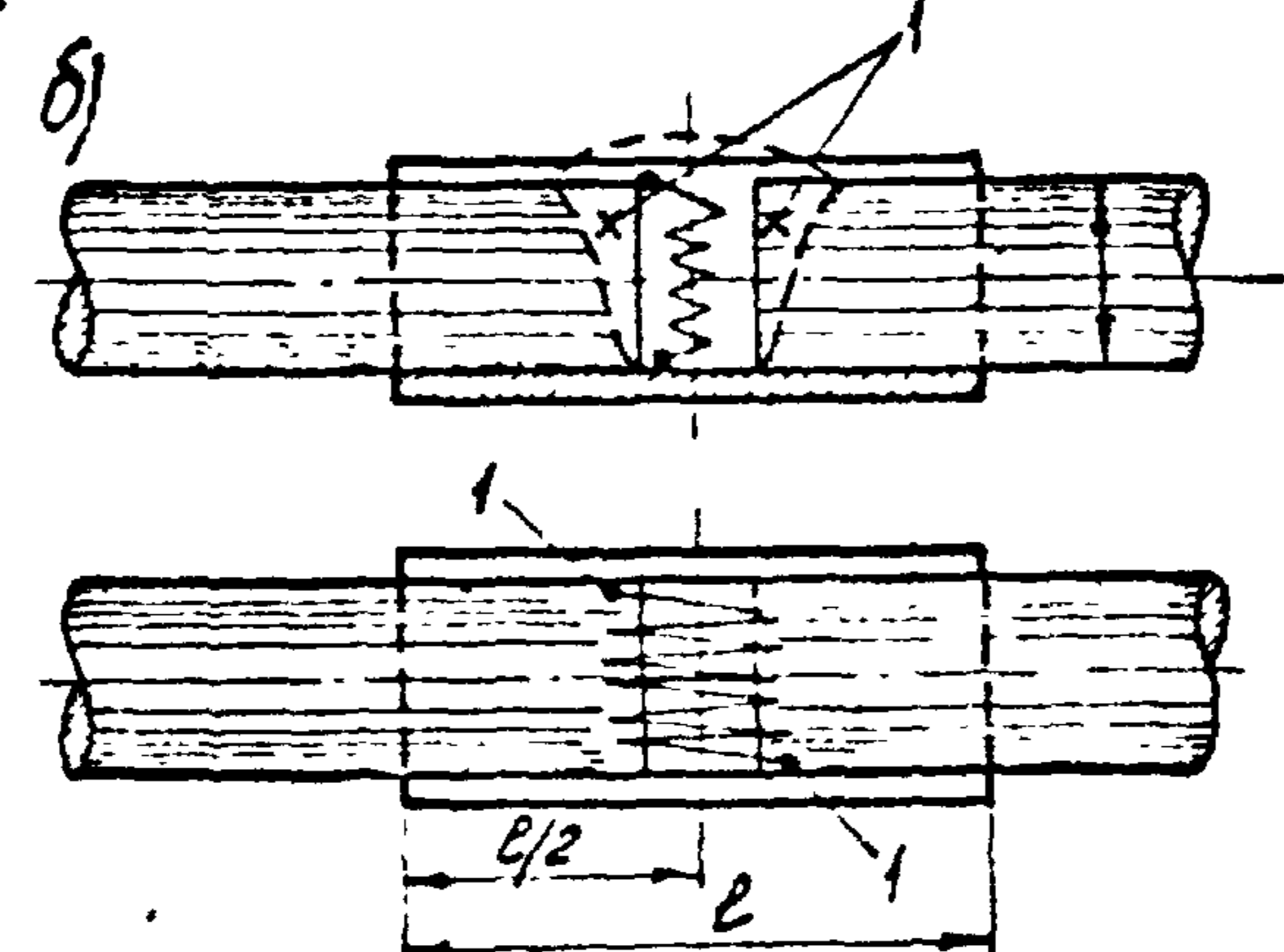
Заготовка скобы.



Размеры стальных скоб под сварку

Диаметр арматуры, мм	Толщина скобы, $\delta+1$ мм	Длина скобы, $l+2$ мм	Ширина заготовки, $b+2$ мм	Радиус загиба заготовки, $R+1$ мм	Масса скобы, кг
20	6	60	75	13	0.21
22	6	60	75	13	0.21
25	8	70	80	15	0.40
28	8	70	90	16	0.40
32	8	100	120	18	0.75
36	8	100	120	21	0.75
40	8	120	150	23	0.98

Таблица 3.



Техника ручной дуговой сварки многослойными швами стыковых соединений горизонтальных стержней на стальной остающейся скобе.

1-места прихваток стальной скобы.

Режимы ручной дуговой сварки электродами с покрытием горизонтальных стержней на стальной остающейся скобе

Таблица 2.

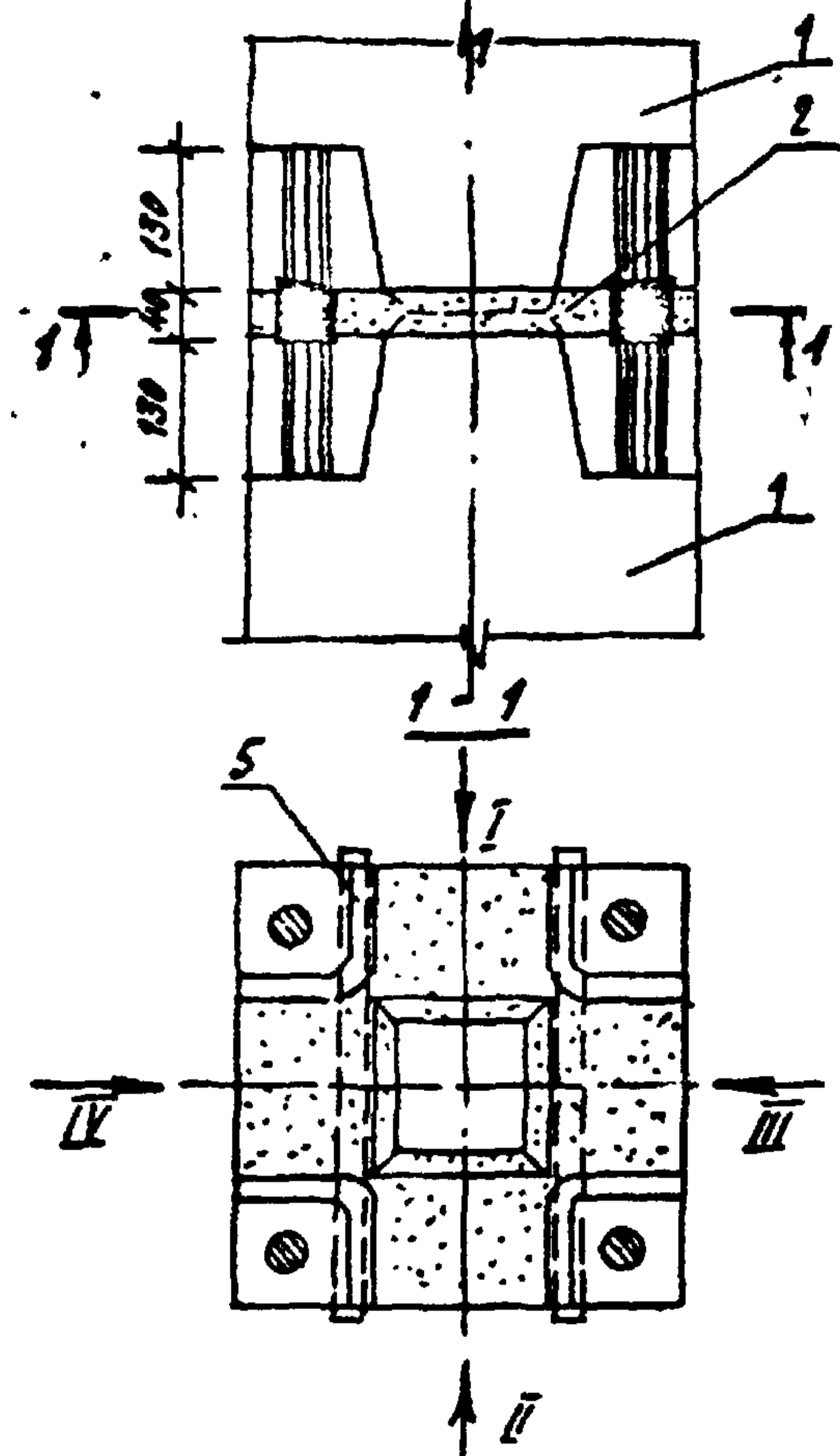
Диаметр арматуры, мм	сварочный ток при диаметре электрода, мм	
	5	6
20	225-230	—
22	230-235	—
25	235-240	—
28	240-250	—
32	260-275	—
36	275-285	290-300
40	285-300	305-320

ТК 1974	Технология полуавтоматической и ручной дуговой сварки стыковых соединений горизонтальных стержней на стальной остающейся скобе.	Серия ИИ-04-0
		Выпуск 9

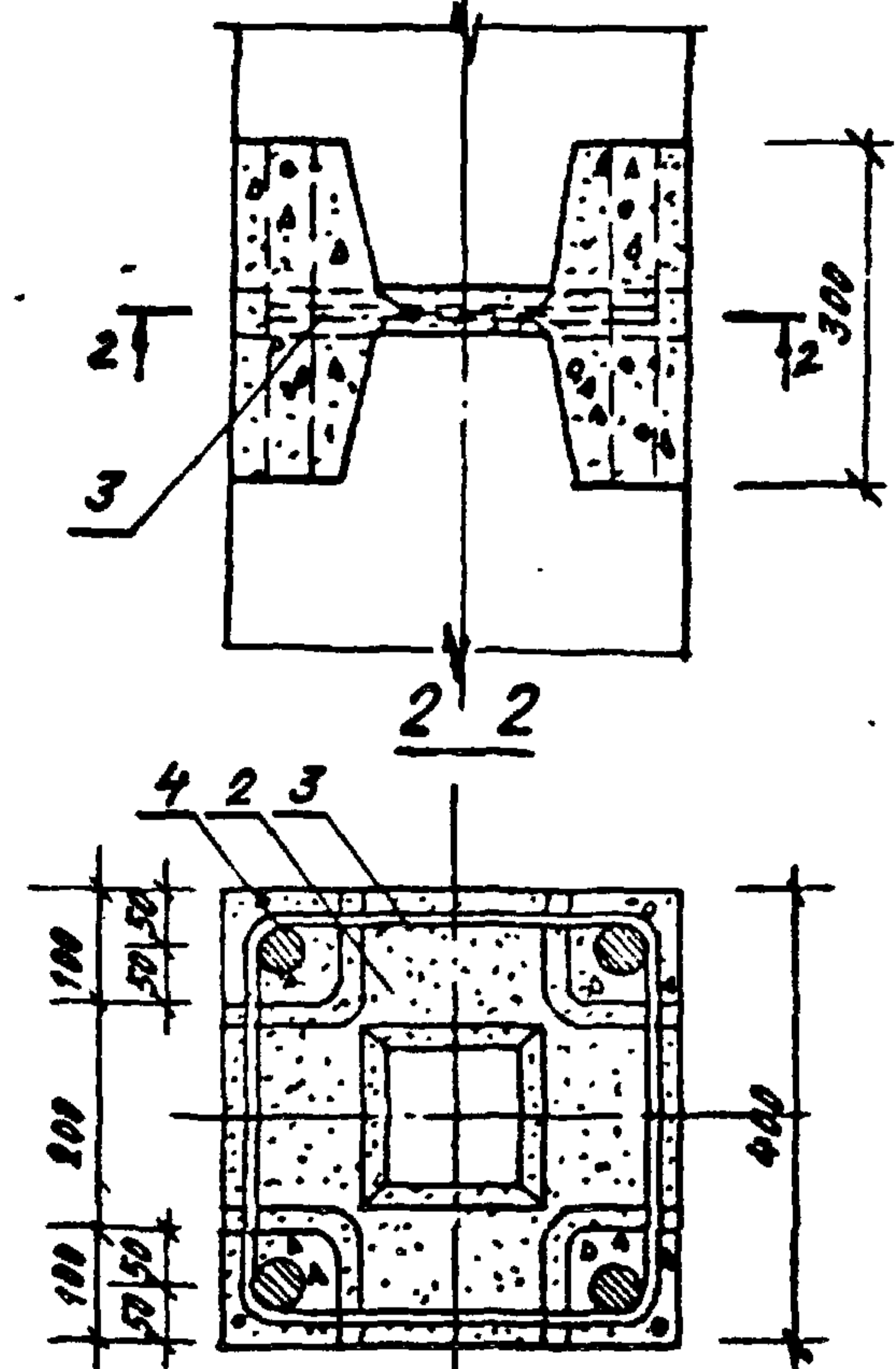
СП. ИНЖЕНЕР Г. Москва

СТЫК КОЛОНН.

После зачеканки.



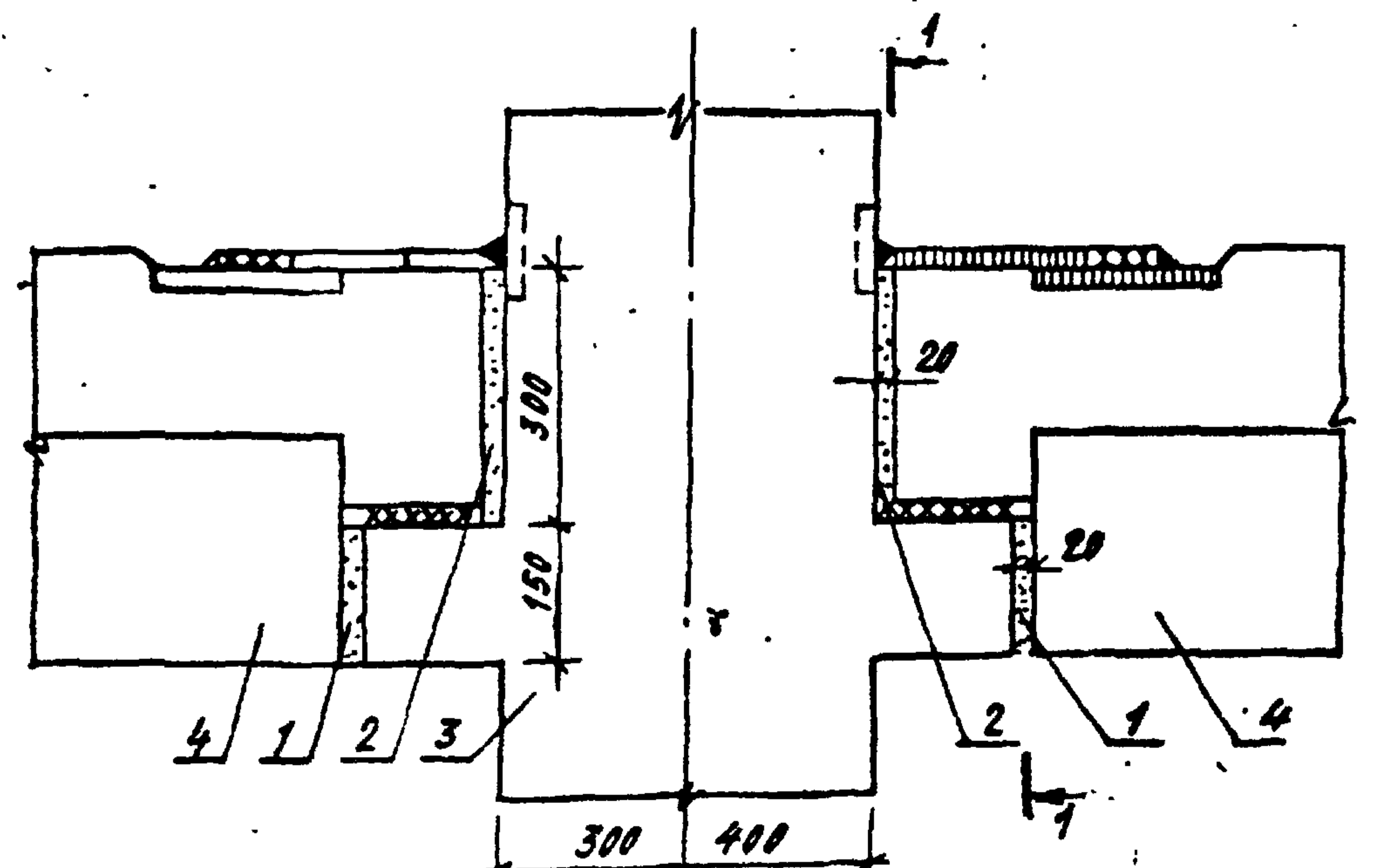
После омоноличивания.



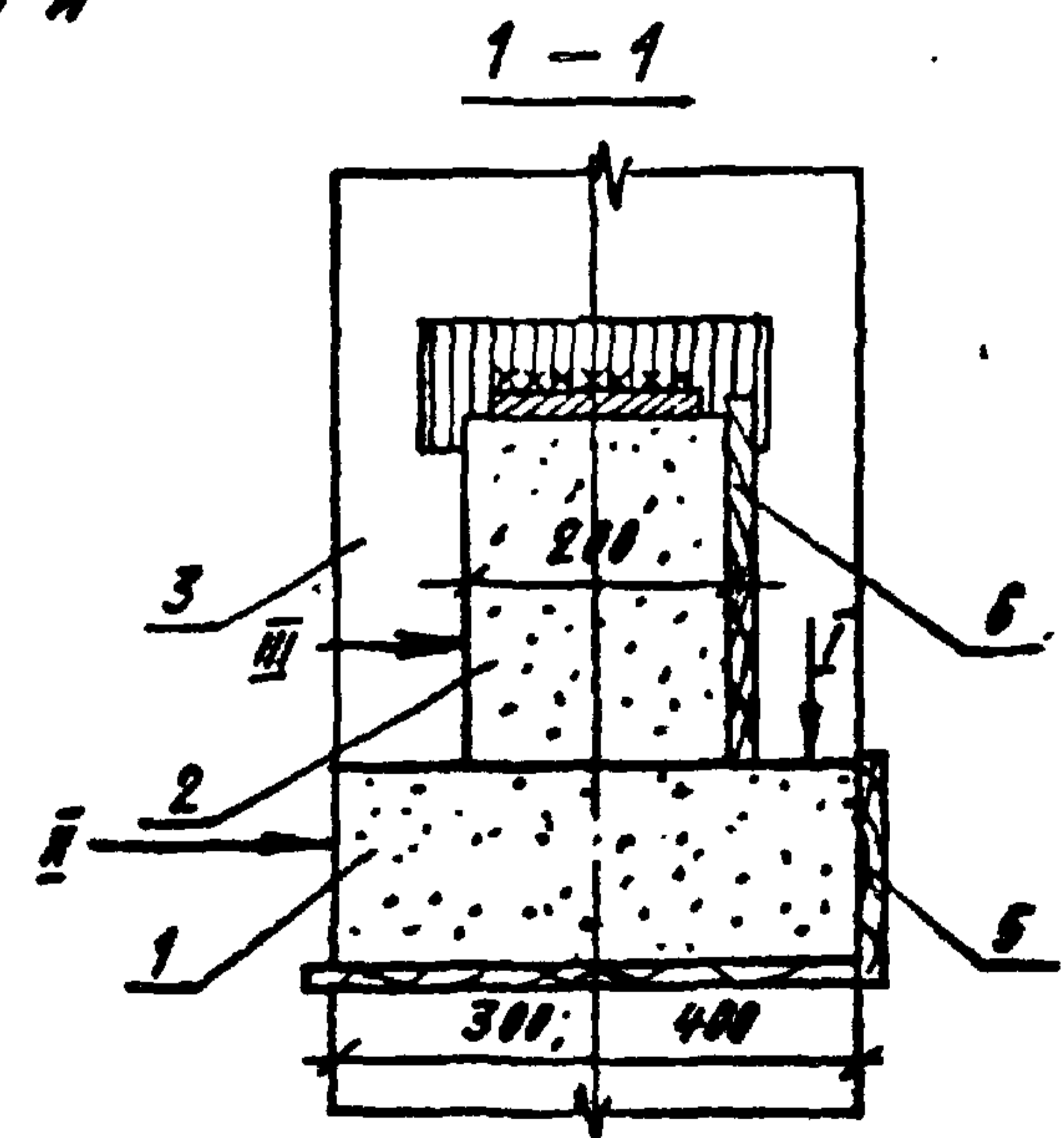
Экспликация: 1 - колонна; 2 - раствор зачеканки; 3 - хомут; 4 - бетон омоноличивания; 5 - деревянная рейка

1 Производится зачеканка шва между торцами колонн раствором (2) м-300 консистенции влажной земли. Зачеканка производится в последовательности, указанной на чертеже римскими цифрами. При зачеканке зазор ограждается рейками (5). Раствор уплотняется при помощи рубильно-чеканочного молотка или ручной чеканкой.
 2 Устанавливается хомут (3) по периметру стыка.
 3 Устанавливается опалубка в местах омоноличивания стыка колонн.
 4 Производится омоноличивание стыка колонн мелкозернистым или песчаным бетоном (4) марки м-200. Укладка бетона в стык производится вручную или механизированным способом.

СТЫК КОЛОННЫ С РИГЕЛЯМИ



Экспликация: 1 - раствор омоноличивания; 2 - колонна; 3 - ригель; 4, 5, 6 - опалубка.

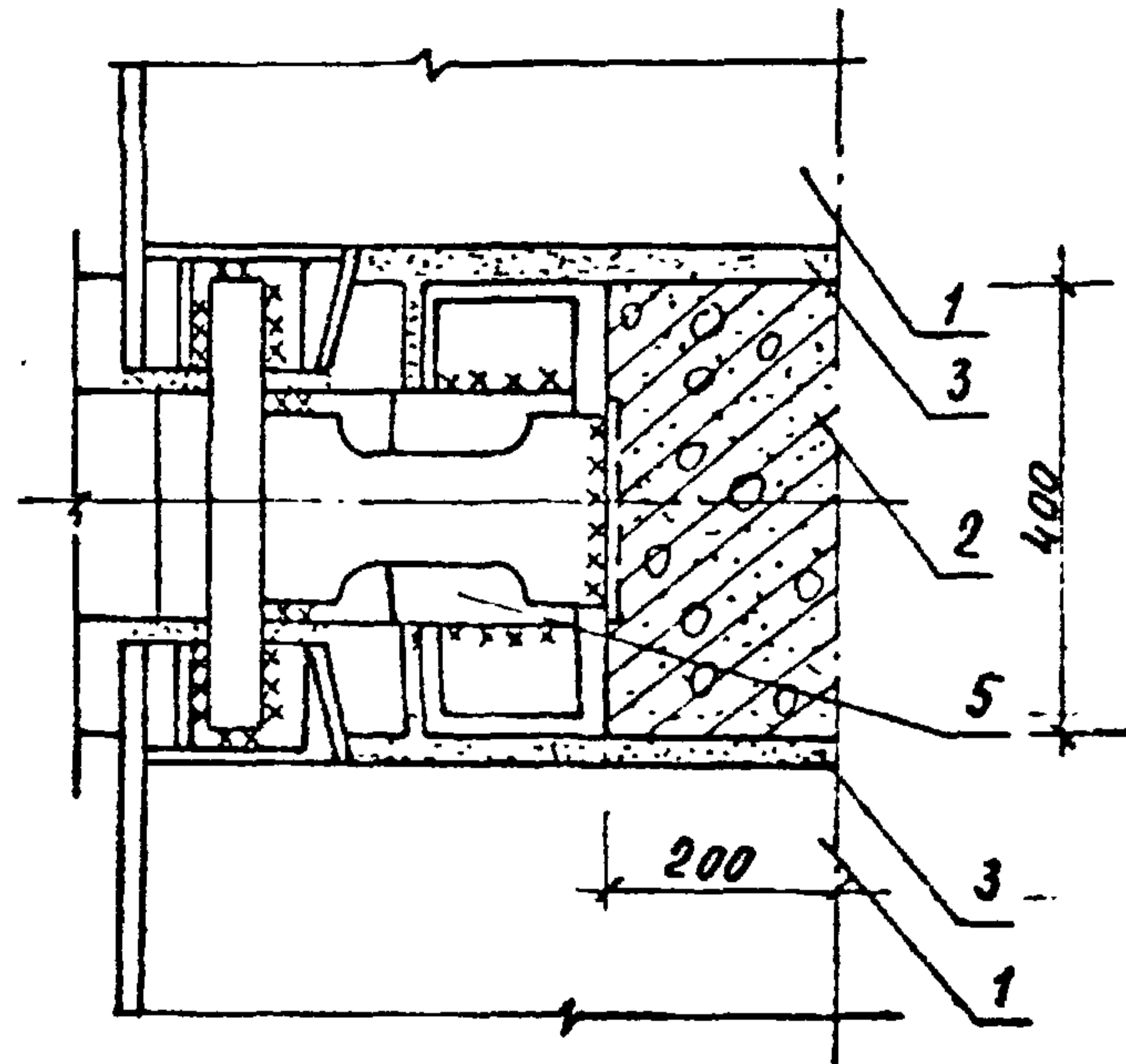


Снизу и со стороны одной из боковых граней ригеля в месте зазора, подлежащего зачеканке, устанавливается опалубка (5) и (6).
 Производится зачеканка швов (1) и (2) между колонной (3) и ригелями (4) раствором м-200 консистенции влажной земли.

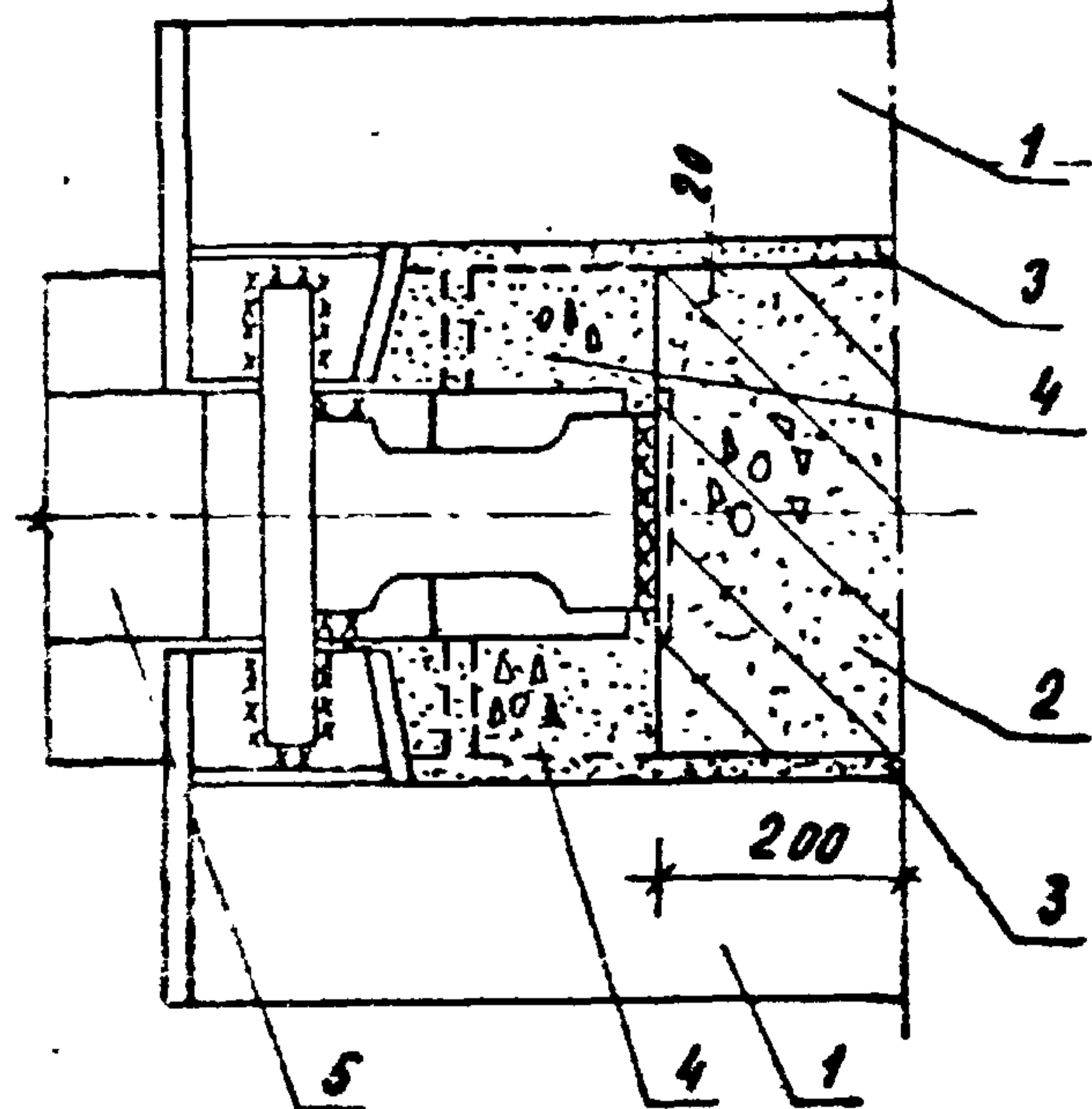
ТК 1974	Заделка стыков элементов сборных конструкций		Серия НН-04-0
	Выпуск 5	Лист 61	

Стык связевых плит, ригелей и колонны.

после зачеканки



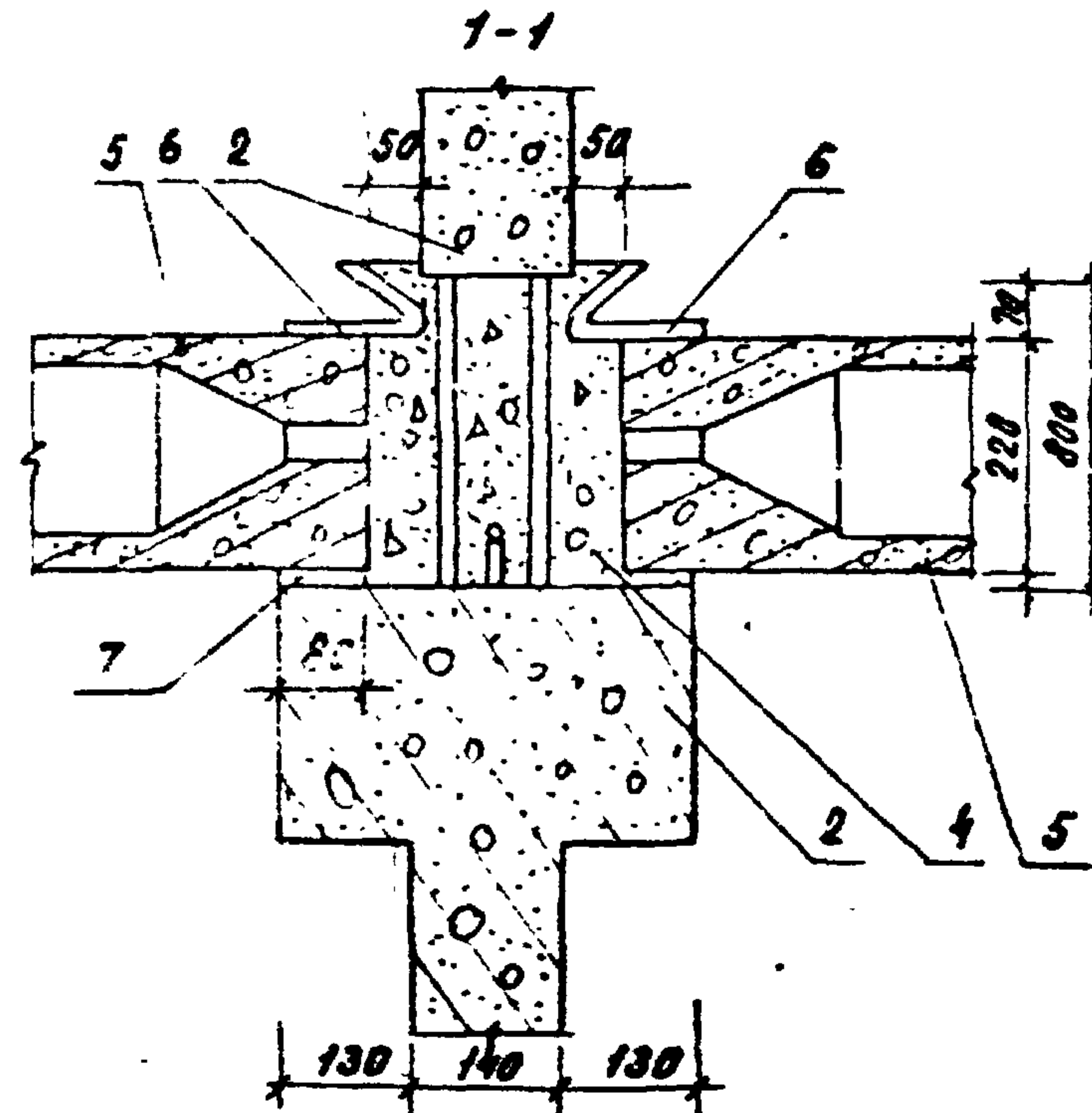
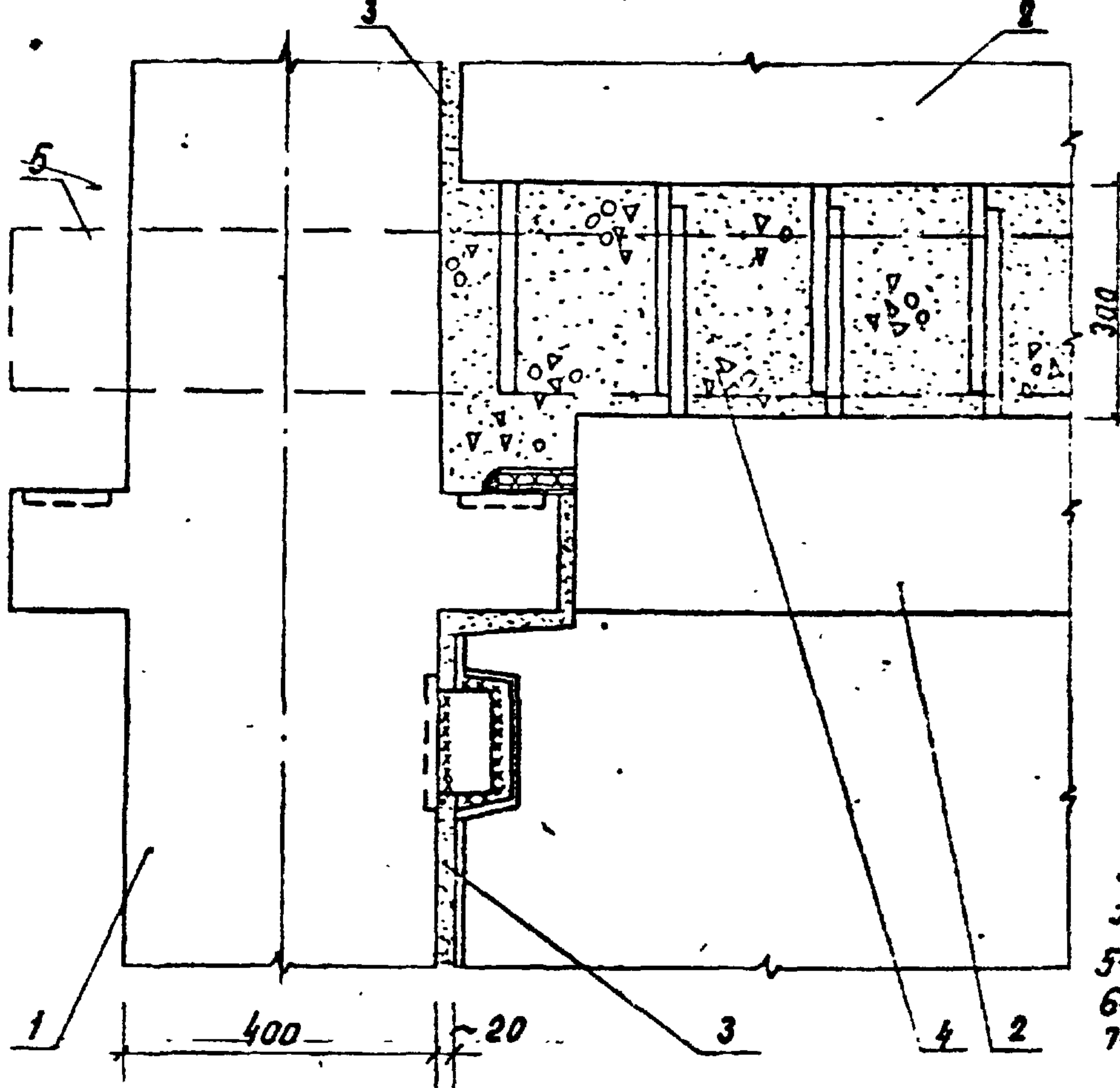
после замоноличивания



1. Устанавливается опалубка в месте примыкания торца связевой плиты (1) к колонне (2) и ригелю (5) со стороны нижней грани плиты.
2. Производится зачеканка швов между связевыми плитами, колонной и ригелями раствором М200 (3)
3. Производится замоноличивание бетоном М200 (4) участков примыкания ригелей к колоннам и связевым плитам.

Экспликация: 1- связевая плита 2- колонна; 3 раствор; 4- бетон; 5- ригель

стык диафрагм жесткости и колонны



1. Устанавливается опалубка в месте примыкания диафрагмы жесткости (2) к колонне (1) с одной из сторон.
2. Производится зачеканка швов между колонной и диафрагмой жесткости раствором М200 (3)
3. Производится замоноличивание горизонтального стыка диафрагм жесткости (2) между собой на высоту 220 мм (на высоту плит перекрытий) без установки опалубки бетоном марки М-200 (4).
4. Устанавливается опалубка с карманами (6) на высоту 80 мм. Производится замоноличивание оставшейся части горизонтального стыка.

Экспликация: 1- колонна. 2- диафрагма жесткости; 3-раствор; 4-бетон; 5- связевая плита; 6- опалубка с карманами; 7-раствор под св. плиту.

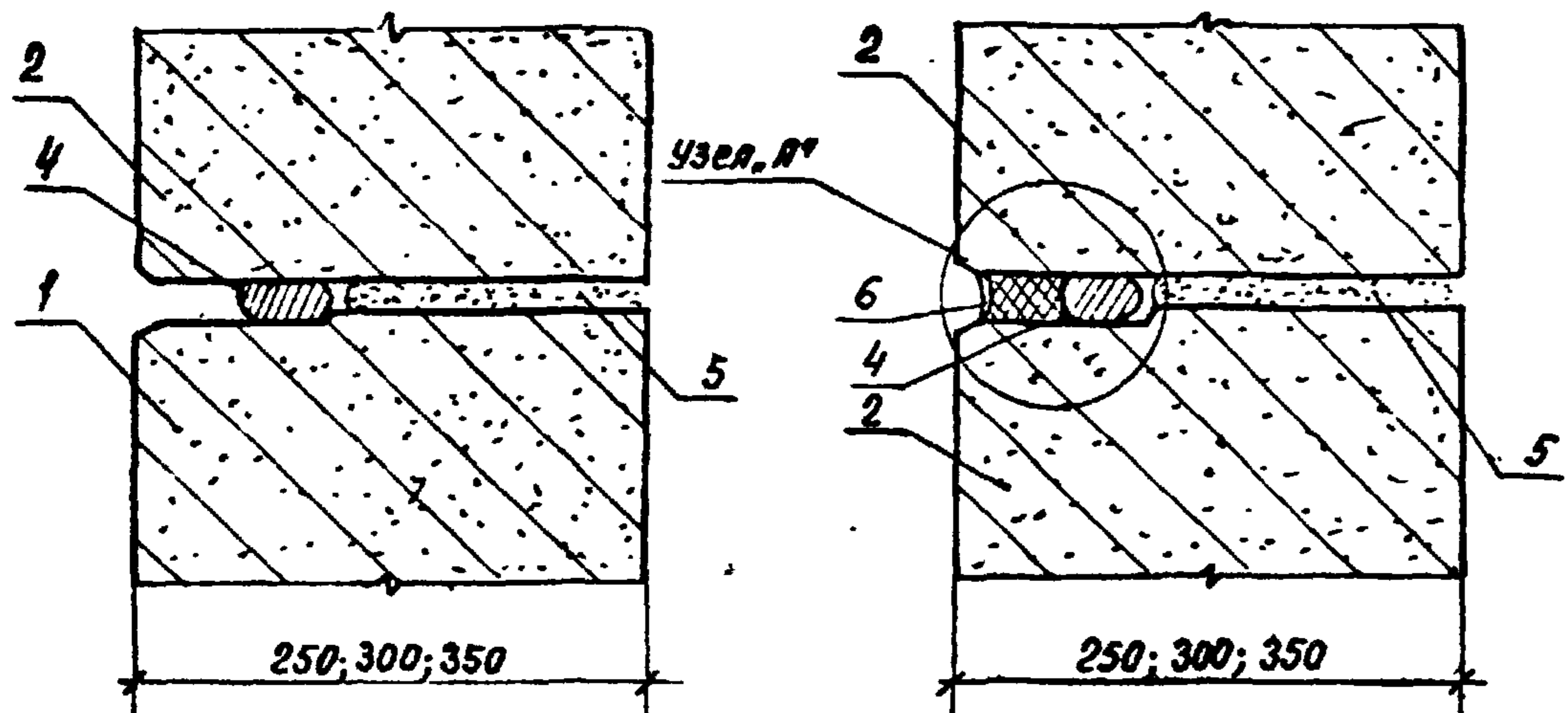
ТК	Заделка стыков элементов сборных конструкций	Серия	ИИ-84-0
1974		Выпуск	9
		Лист	62

В. МОСКВА

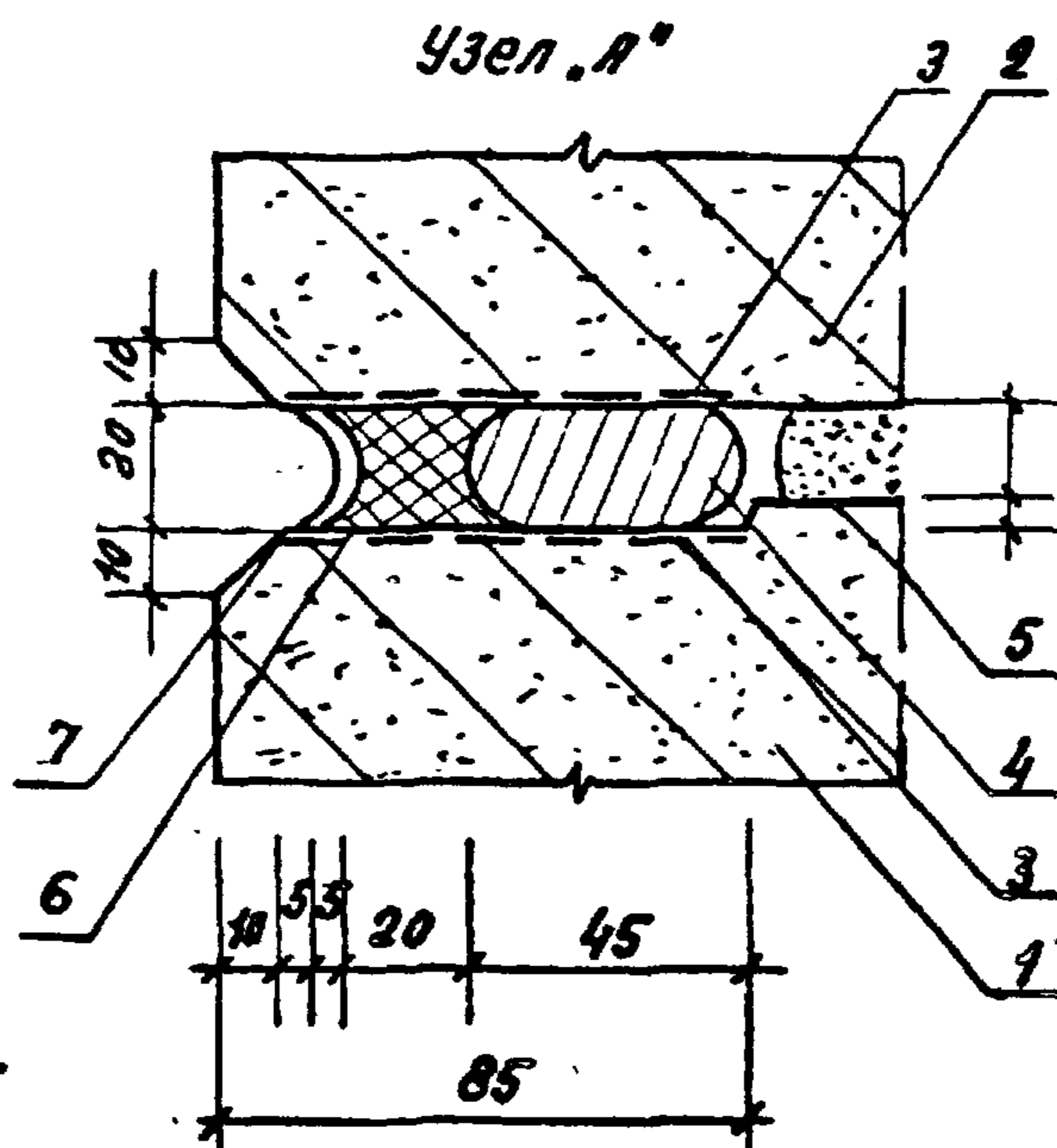
Горизонтальный стык панелей стен

после установки верхней панели

после герметизации



Узел А



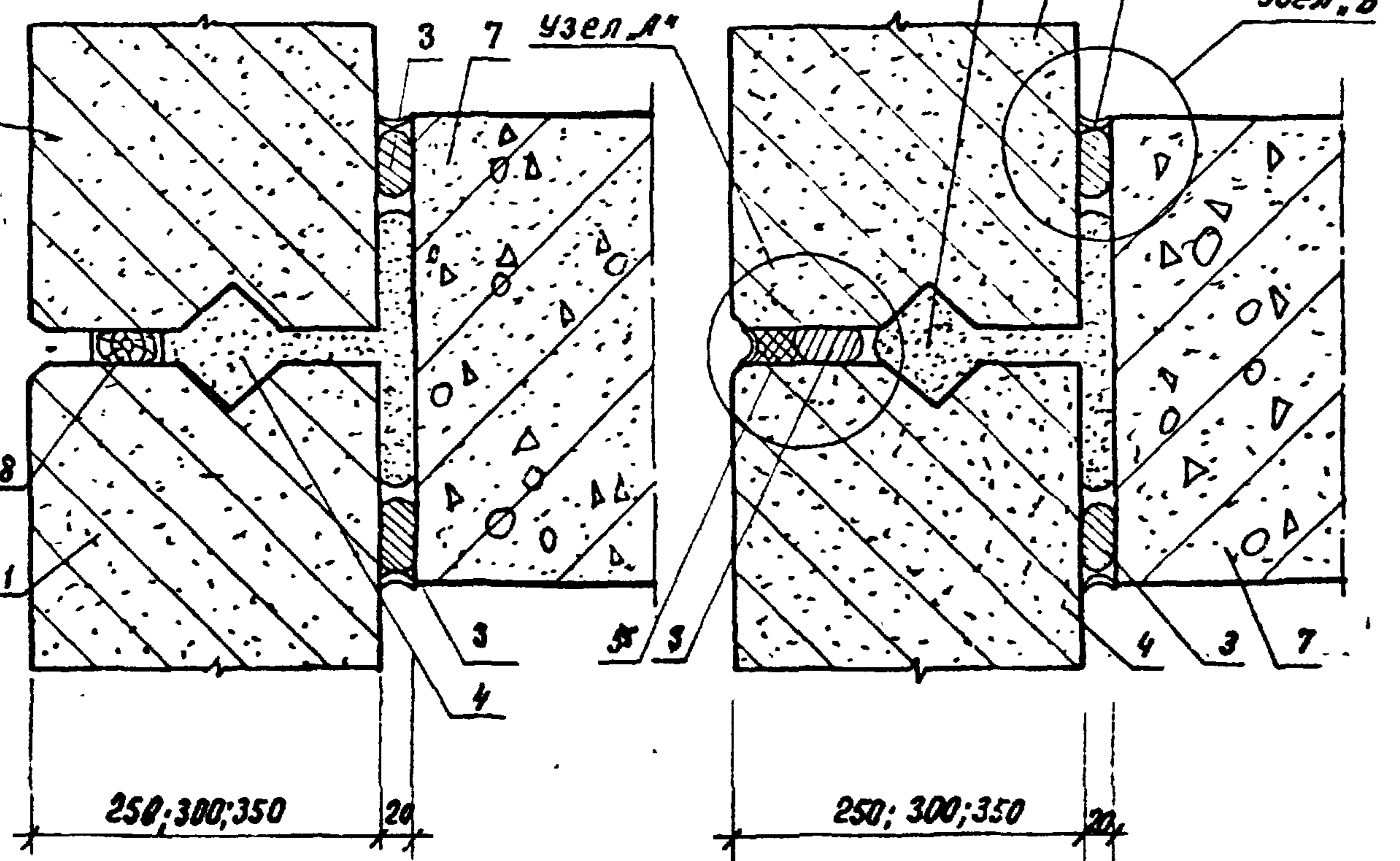
Экспликация: 1, 2 - панели; 3 - обмазка из мастики КН-2 или КН-3; 4 - гермитовый жгут; 5 - постель из раствора; 6 - мастика МПС, Д⁰ или УМС-50; 7 - защитный слой из раствора.

1. До установки панели (2) на нижестоящую панель (1) наносится слой мастики КН-2 или КН-3 (допускается применение тугоплавкой мастики) (3).
 2. На мастику укладывается гермит (4) и панель прижимается.
 3. После укладки гермита на панель (1) растирается слой раствора (5) марки М-100.
 4. На подготовленную постель устанавливается верхняя панель (2).
 5. Образовавшийся между панелями (1) и (2) зазор с наружной стороны здания заполняется мастикой (6) типа МПС, Д⁰ или УМС-50.
 6. На мастику (6) наносится защитный слой раствора (7) марки М-50.
- Примечания:
 1. Работы по п.п. 1-4 выполняются с перекрытия.
 2. Работы по п.п. 5-6 выполняются с наружной стороны здания с средств подможивания.

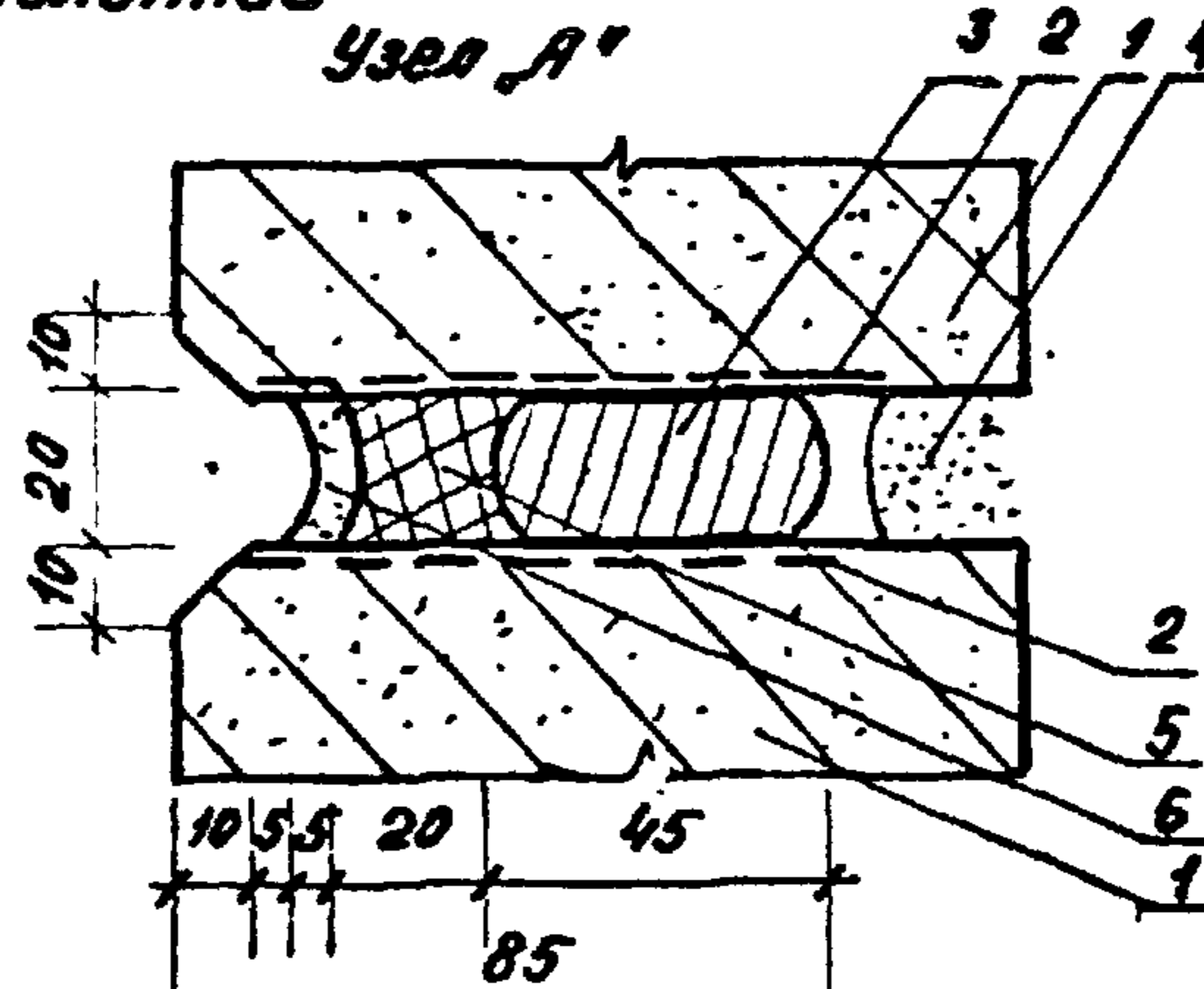
Вертикальный стык панелей стен в месте сопряжения с колонной

после замоналичивания

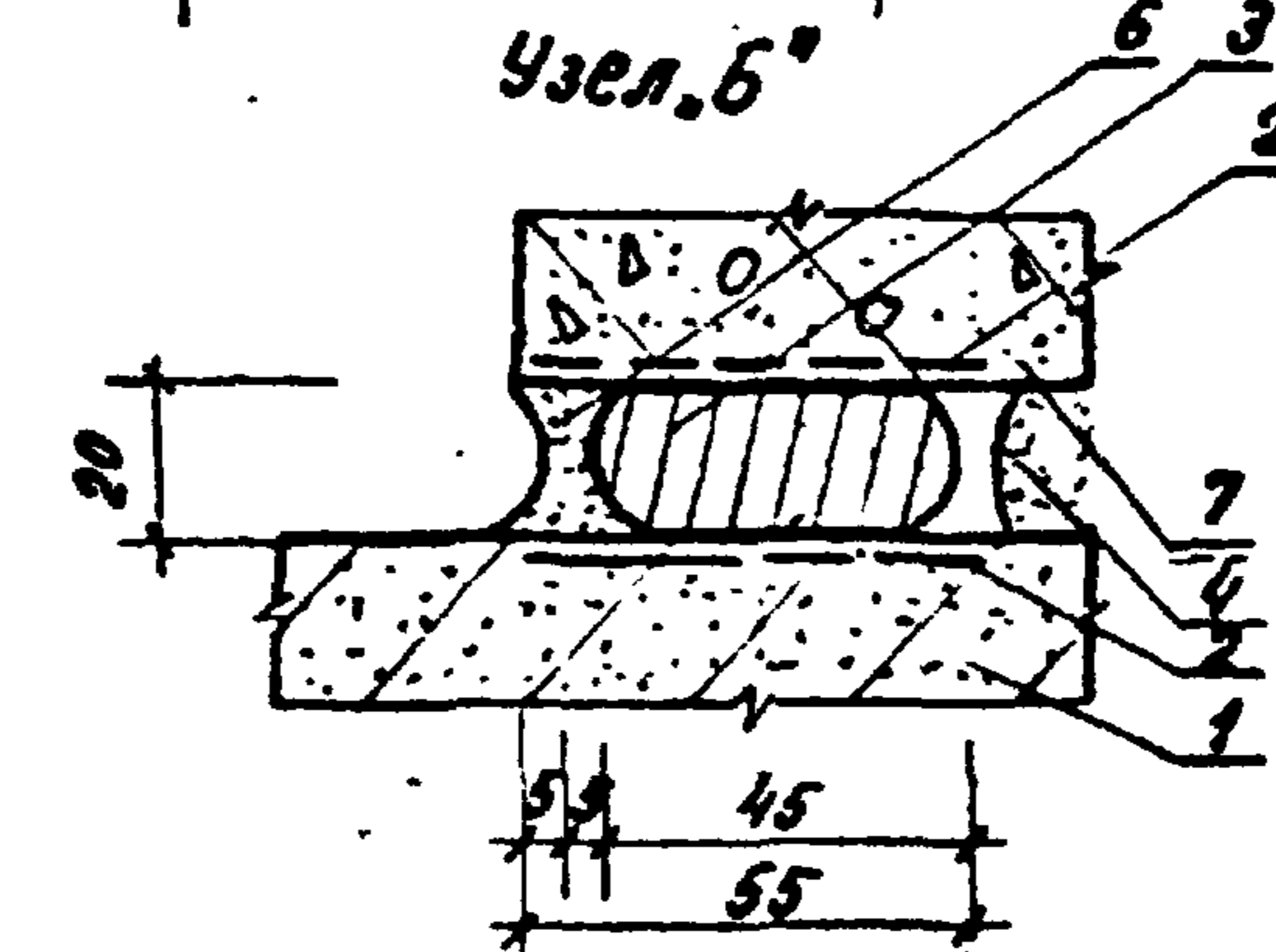
после герметизации



Узел А



Узел Б



Экспликация: 1 - панели; 2 - обмазка из мастики КН-2 или КН-3; 3 - гермитовый жгут; 4 - раствор омоноличивания; 5 - мастика МПС, Д⁰ или УМС-50; 6 - защитный слой из раствора; 7 - колонна; 8 - деревянная рейка.

1. До установки панелей (1) на торцы панелей и грань колонны (7) наносится слой мастики КН-2 или КН-3 (2).
2. В зазор между панелями (1) и колонной (7) заправляются гермитовые жгуты (3), обмазанные мастикой КН-2 или КН-3 (2).
3. В зазор между панелями устанавливается деревянная рейка (8) в месте заправки гермита (3).
4. Производится замоналичивание стыка раствором (4) марки М100.
5. Наносится защитный слой из раствора (6) марки М50 и расширяется.
6. После схватывания раствора снимается деревянная рейка (8).
7. В зазор между панелями с наружной стороны заправляют гермитовый жгут (3), обмазанный мастикой КН-2 или КН-3 (2).
8. Зазор панелей с наружной стороны заполняется мастикой (5) МПС, Д⁰ или УМС-50.
9. На мастику (5) наносится защитный слой (6) из раствора М50 и расширяется.

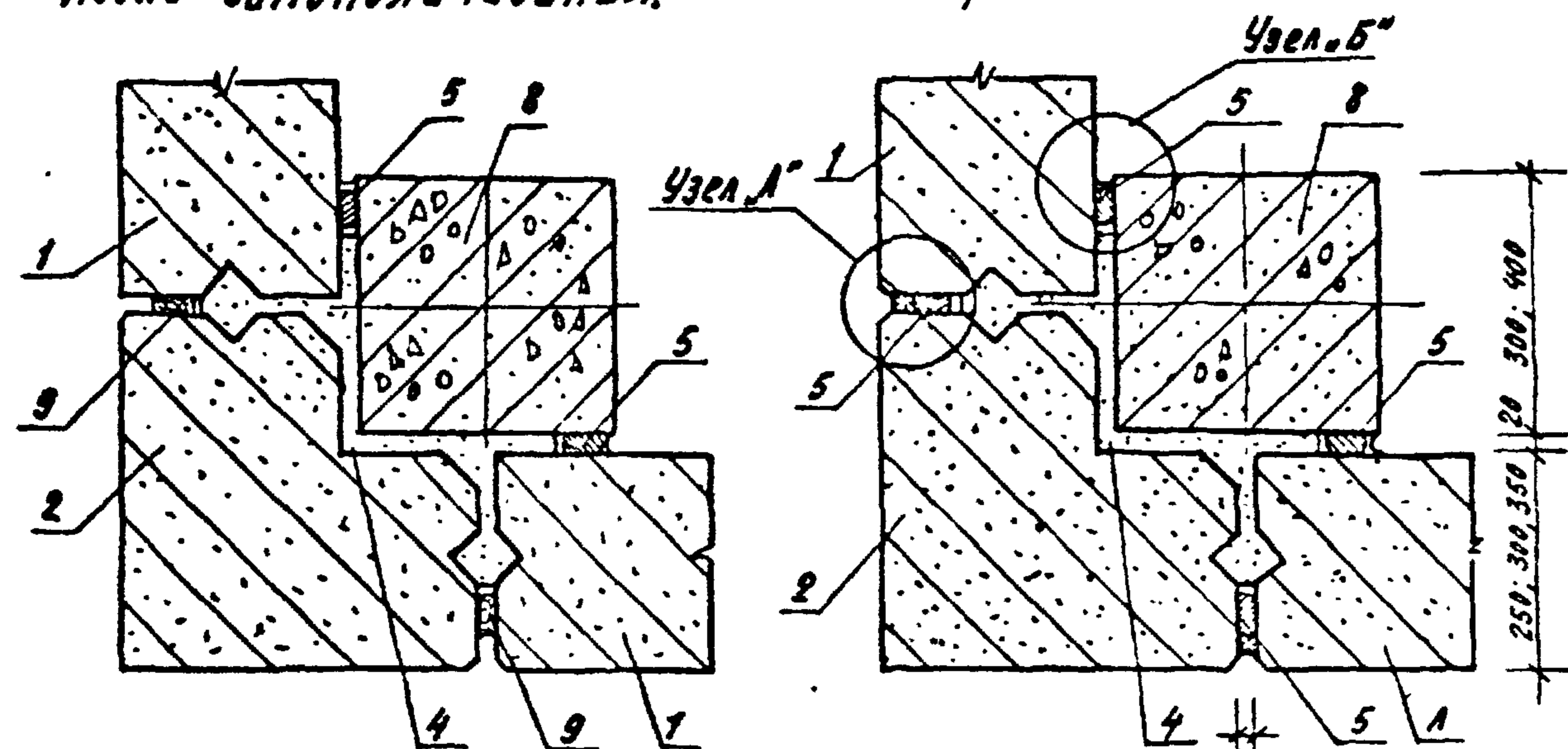
Примечания:
 1. Работы по п.п. 1-6 выполняются с перекрытия.
 2. Работы по п.п. 7-9 выполняются с наружной стороны с средств подможивания.

ТК
1974

Заделка стыков элементов сборных конструкций.

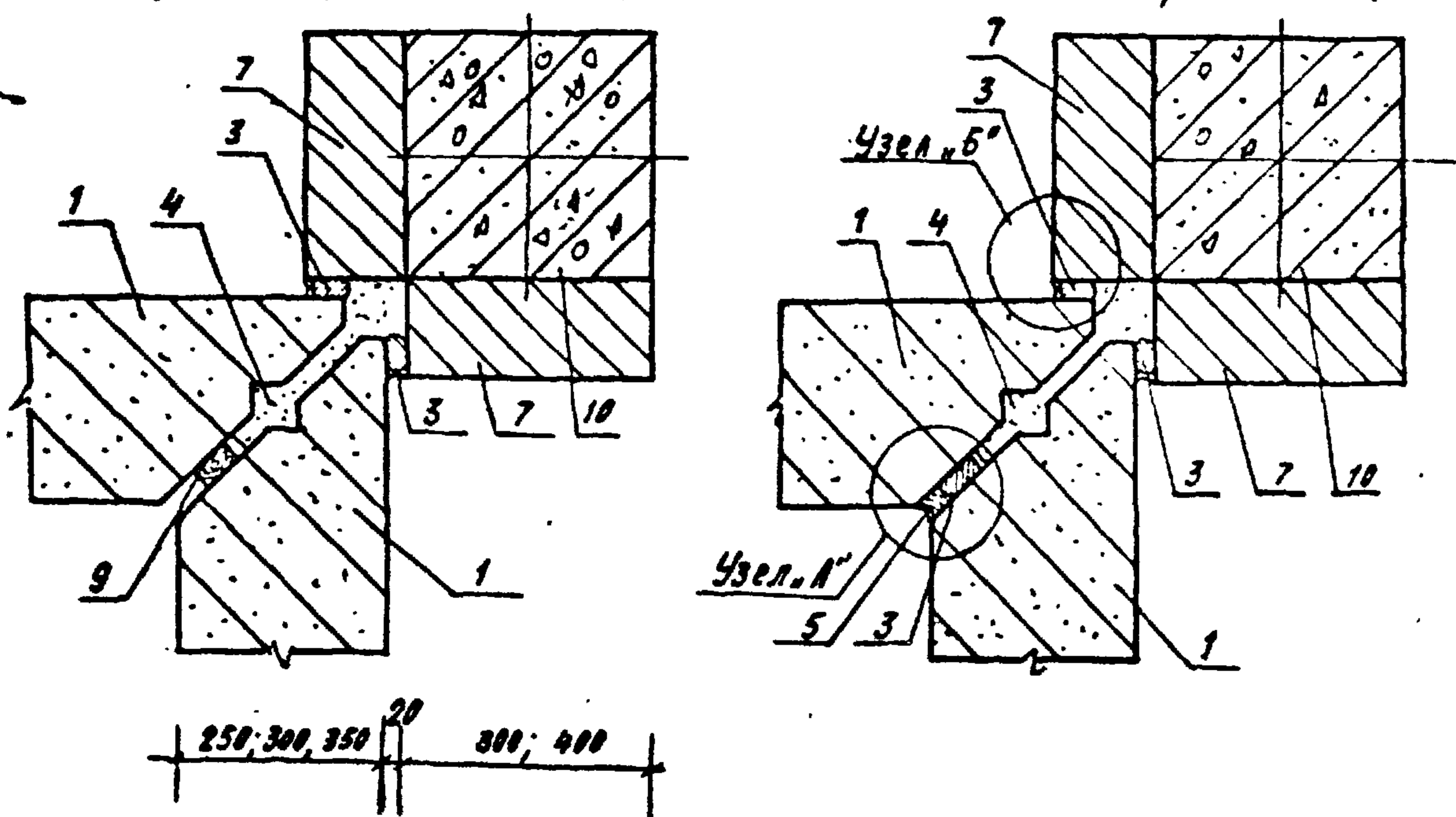
серия
УИ-04-0
выпуск 9 лист 63

Вертикальный стык угловых панелей стен.
После замоноличивания. После герметизации.

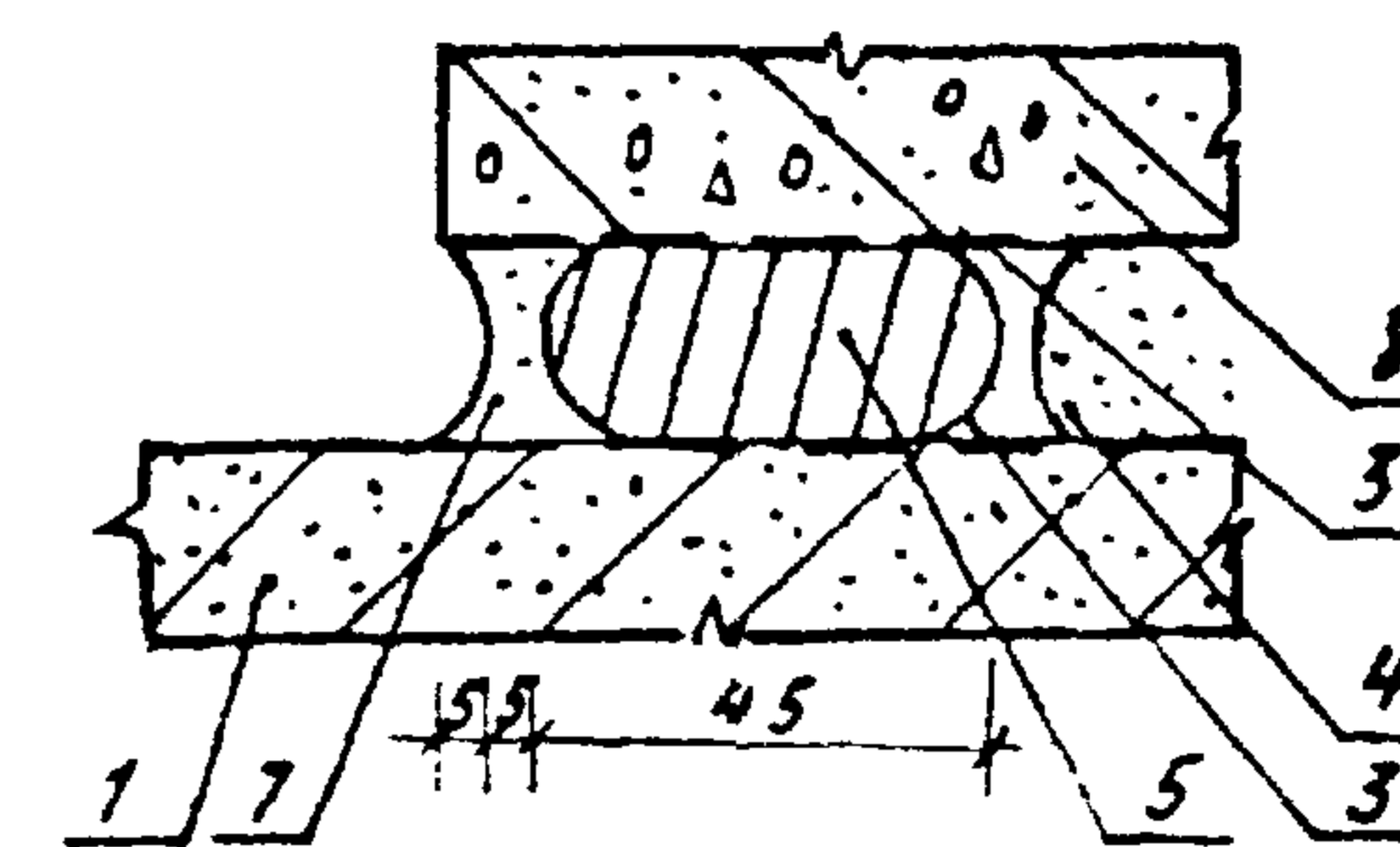
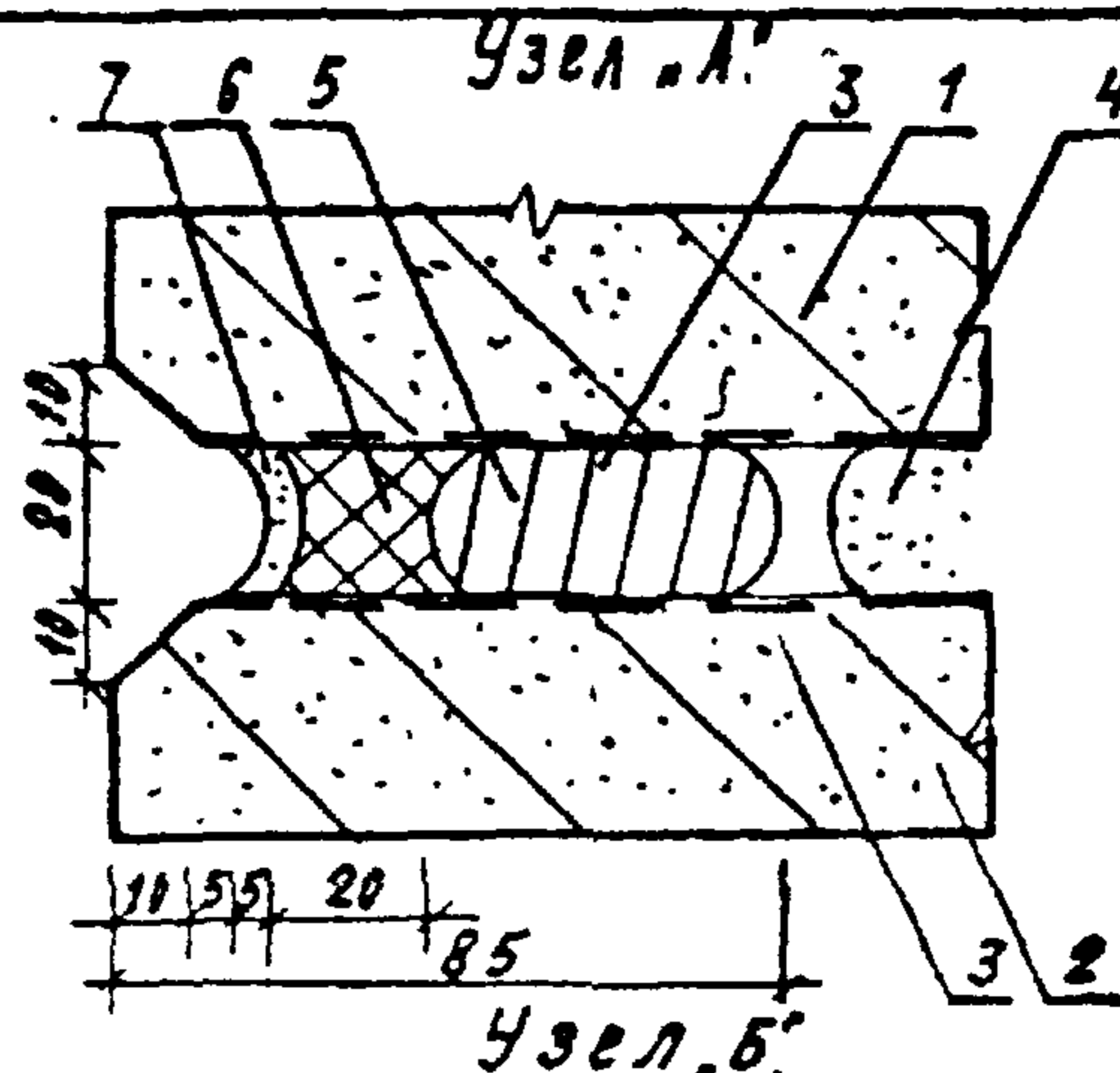


Экспликация: 1 - панель поясная; 2 - панель угловая; 3 - обмазка из мастики; 4 - раствор омоноличивания; 5 - гермитовый жгут; 6 - мастика; 7 - защитный слой из раствора; 8 - колонна; 9 - деревянная рейка.

Вертикальный стык панелей стен внутреннего угла.
После замоноличивания. После герметизации.



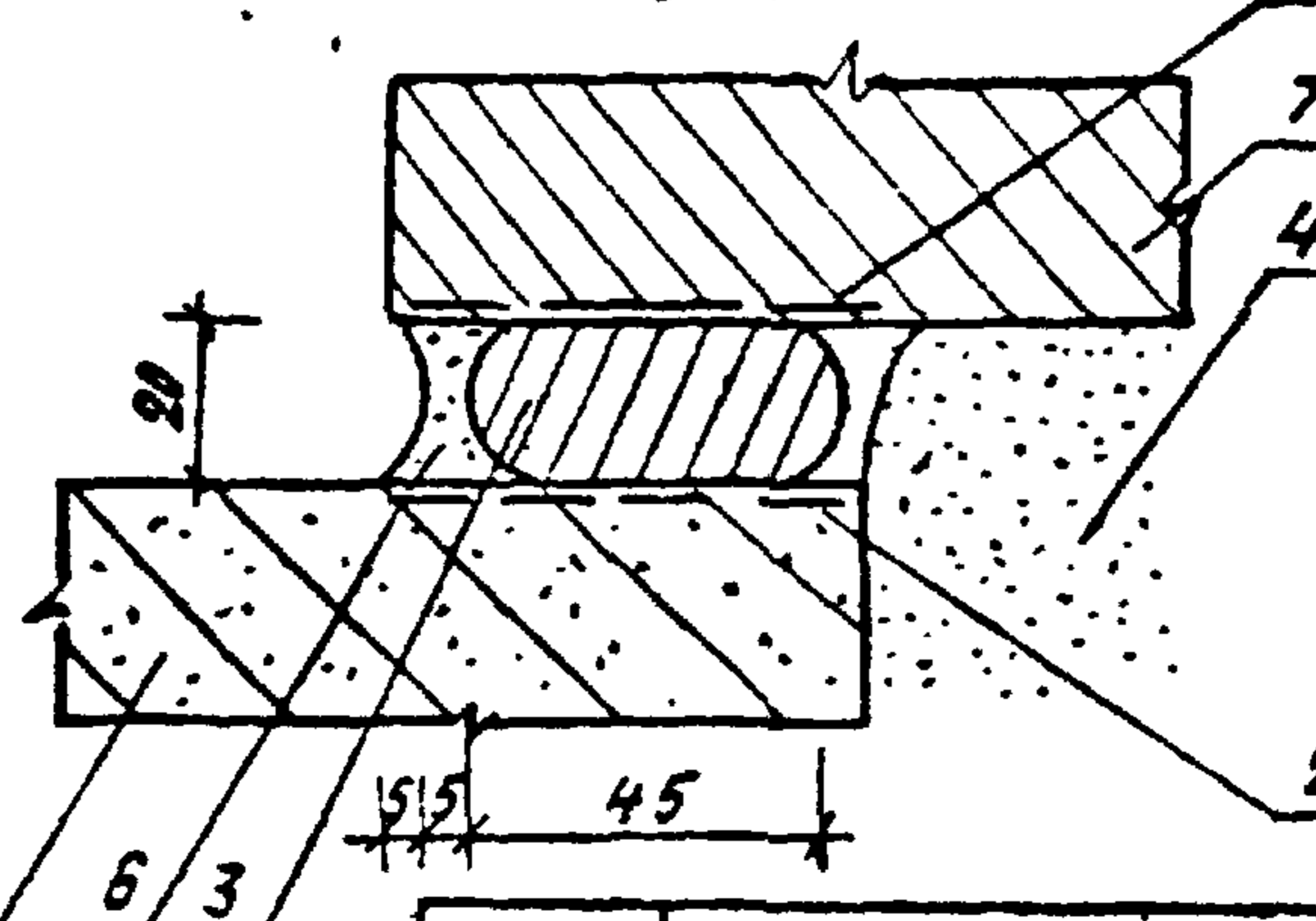
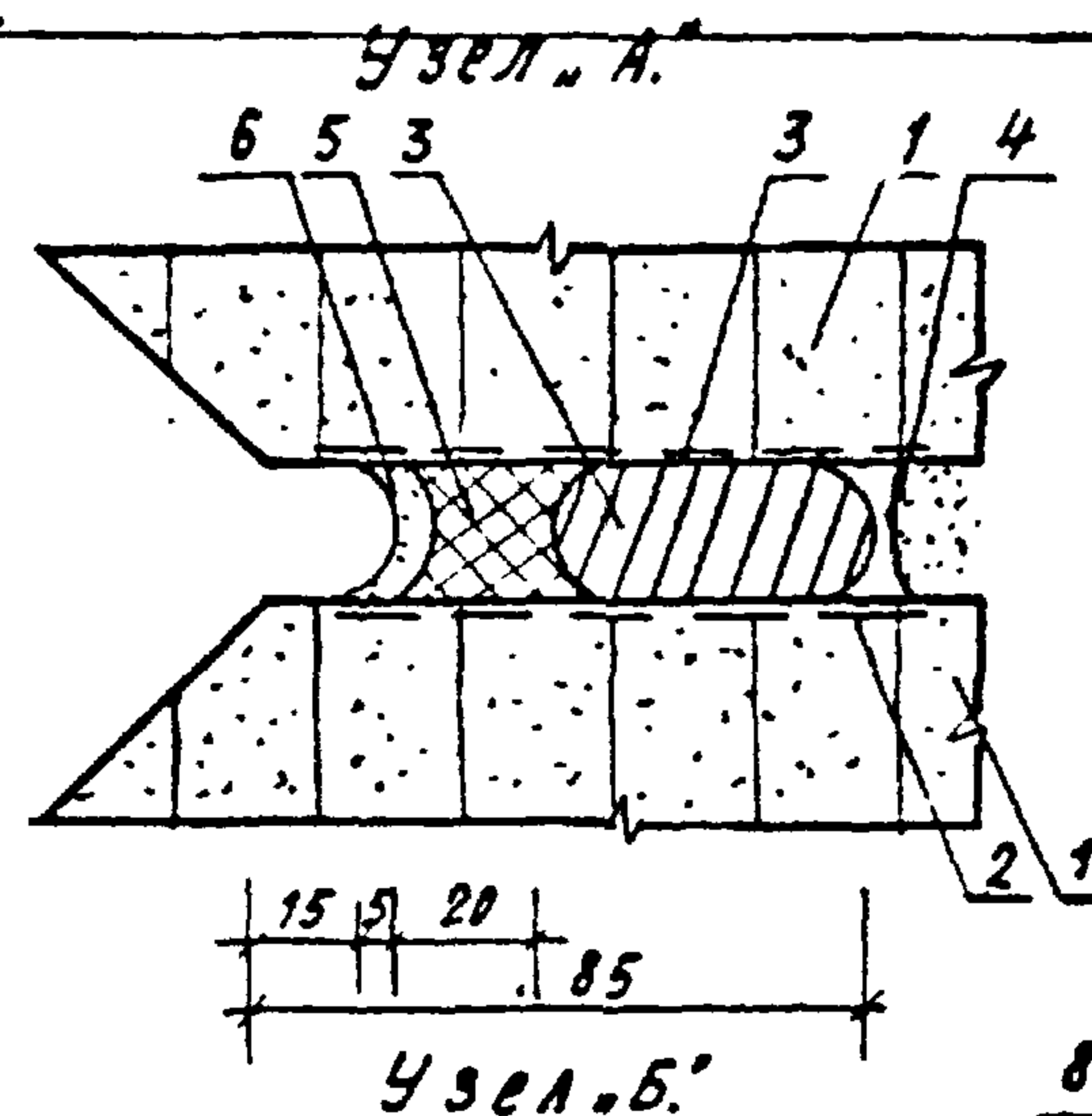
Экспликация: 1 - панель; 2 - обмазка из мастики на панелях; 3 - гермитовый жгут; 4 - раствор замоноличивания; 5 - мастика; 6 - защитный слой из раствора; 7 - кирпичная кладка; 8 - обмазка из мастики на кладке; 9 - деревянная рейка; 10 - колонна.



1 Взазоры между угловой (2) и поясными панелями (1) вместе укладки гермита устанавливаются деревянные рейки (9).
2 Взазоры между поясными панелями и колонной (8) заправляются гермитовые жгуты (5) на мастике КН-2 или КН-3 (3).
3 Производится замоноличивание стыка раствором М 100 (4).
4 После схватывания раствора (4) снимается деревянная рейка (9).
5 На гермит (5) наносится защитный слой (7) из раствора М 50 и расширяется.

6 В стык с наружной стороны производится заправка чернитового жгута (5) на мастику КН-2 или КН-3 (3).
7 Зазоры между угловой (2) и поясными панелями (1) заполняются мастикой МПС-Д или УМС-50 (6).
8 На мастику (6) наносится защитный слой из раствора М-50 (7) и расширяется.

Примечания:
1 Работы по п.п. 1-5 выполняются с перекрытия.
2 Работы по п.п. 6-8 выполняются с наружной стороны здания со средств подмащивания.



1 Устанавливаются поясные панели (1).
2 В зазоры между панелями (1) и кирпичной кладкой (7) заправляются гермитовые жгуты (5) на мастике КН-2 или КН-3 (2) и (8).
3 В зазор между поясными панелями (1) вместе укладки гермита (3) устанавливается деревянная рейка.

4 Производится замоноличивание стыка раствором М 100 (4).
5 На гермит (8) наносится защитный слой из раствора М 50 (6) и расширяется.

6 После схватывания раствора (4) снимается деревянная рейка (9).

7 В зазор между панелями (1) заправляется гермит (3) на мастике КН-2 или КН-3 (2).
8 На гермит (3) наносится мастика МПС-Д или УМС-50 (5).

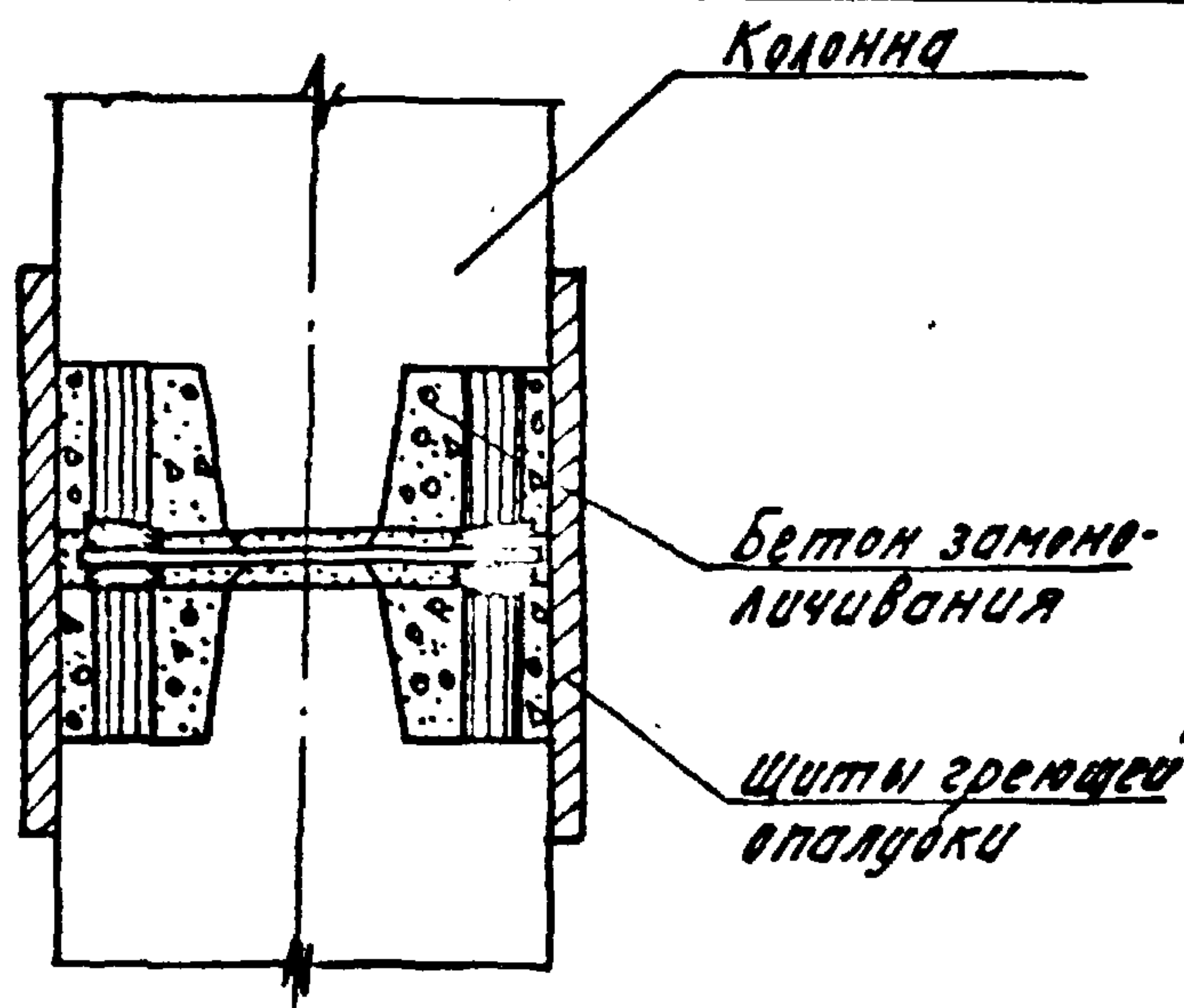
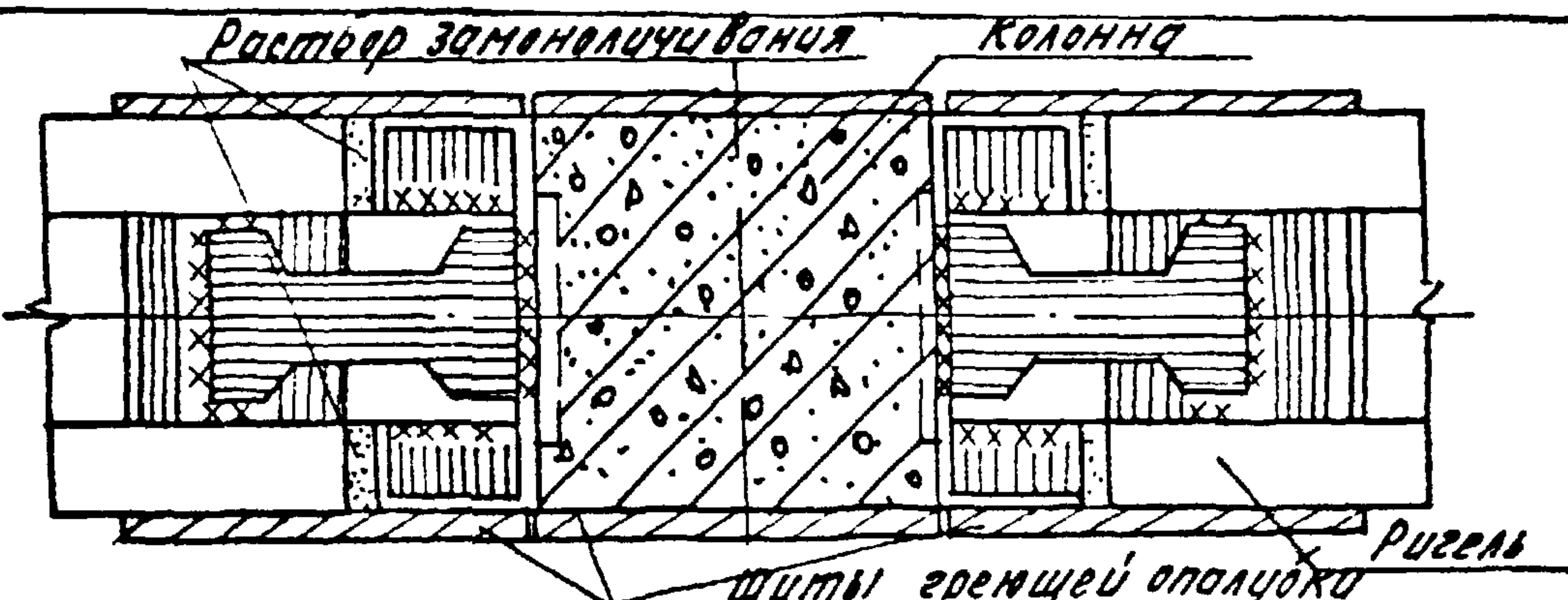
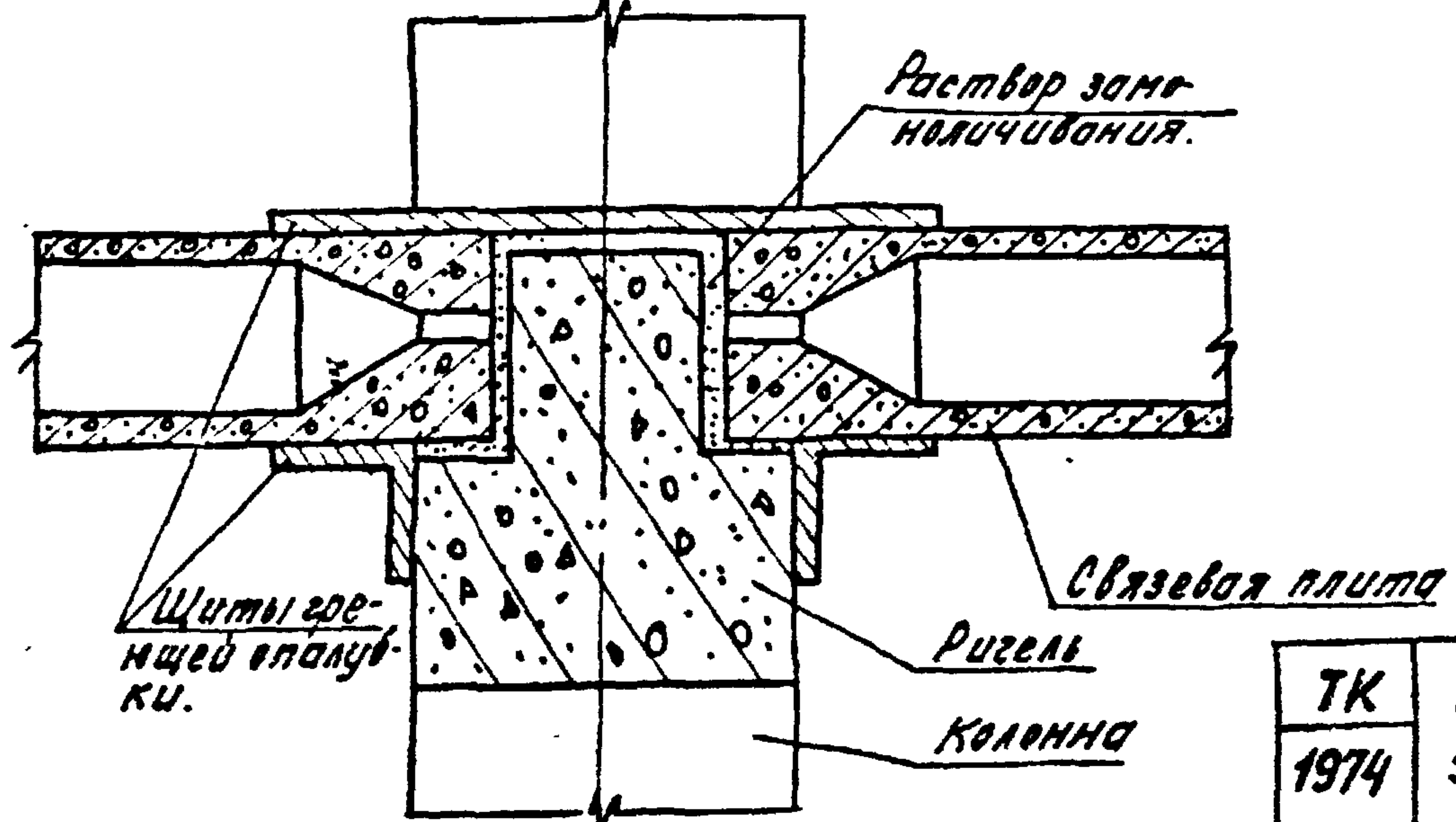
9 На мастику (5) наносится защитный слой из раствора М 50 (6) и расширяется.

Примечания:
1 Работы по п.п. 1-6 выполняются с перекрытия.
2 Работы по п.п. 7-9 выполняются с наружной стороны здания со средств подмащивания.

ТК	Заделка стыков элементов сборных конструкций	Серия НН-04-0	
1974		Выпуск 9	Лист 64

Рекомендуемые способы замоноличивания стыков элементов в зимних условиях

Наименование узла	Конструктивная схема узла	Рекомендуемые способы замоноличивания.	Позиция	Толщина слоя, мм	Требуемая мощность на разогрев (числитель) и изотермический прогрев (знаменатель) на 1 стык в кВт			
					При температуре воздуха t°С			
					0	-10	-20	-30
Стык колонны в стакане фундамента	<p>а) Выравнивающий слой в стакане фундамента</p> <p>б) Стык колонны в стакане фундамента</p>	<p>Без предварительного разогрева</p> <p>стыка,</p> <p>с прогревом раствора</p> <p>стержневыми электродами.</p>	а	20	0.22	0.26	0.31	0.36
					0.15	0.17	0.19	0.22
				40	0.29	0.34	0.40	0.45
			0.18		0.20	0.22	0.25	
			60	0.36	0.43	0.49	0.53	
				0.20	0.22	0.25	0.27	
б	—	2.1	2.5	2.9	3.25			
		1.0	1.1	1.25	1.4			

№ п.п.	Наименование узла	Конструктивная схема узла	Рекомендуемые способы замоноличивания узла	Требуемая мощность греющей опалубки	Продолжительность предварительного отогрева в часах стыкуемых элементов при температуре воздуха в °С				108
					0	-10	-20	-30	
1	2	3	4	5	6	7	8	9	
1	Стык колонн		Предварительный отогрев стыкуемых элементов и обогрев бетона заделки с помощью греющей опалубки	24 $\frac{\text{кВт}}{\text{стык}}$	2	3	6	10	
2	Стык ригеля с колонной		Предварительный отогрев стыкуемых элементов и обогрев бетона заделки с помощью греющей опалубки	6.0 $\frac{\text{кВт}}{\text{стык}}$	2	5	8	12	
3	Стык связевой плиты с ригелем и колонной		Предварительный отогрев стыкуемых элементов и обогрев бетона заделки с помощью греющей опалубки	2.4 $\frac{\text{кВт}}{\text{стык}}$	2	5	8	12	

г. Москва

ТК 1974
 Рекомендуемые способы замоноличивания стыков элементов в зимних условиях.
 Серия ИИ-04-0
 выпуск 9 лист 66

1	2	3	4	5	6	7	8	9
4	<p>Горизонтальный стык диафрагм жесткости в плоскости рам</p>		<p>Предварительный обогрев стыкуемых элементов и обогрев бетона заделки с помощью греющей опалубки</p>	$12 \frac{\text{кВт}}{\text{п.м}}$	2	5	8	12
5	<p>Горизонтальный стык диафрагм жесткости перпендикулярных плоскости рам</p>		<p>Предварительный обогрев стыкуемых элементов и обогрев бетона заделки с помощью греющей опалубки</p>	$0,6 \frac{\text{кВт}}{\text{п.м}}$	2	5	8	12

ТК
1974

Рекомендуемые способы замоноличивания стыков элементов в зимних условиях.

серия
УЧ-04-0
Выпуск 9
Лист 67