
ФЕДЕРАЛЬНОЕ АГЕНТСТВО
ПО ТЕХНИЧЕСКОМУ РЕГУЛИРОВАНИЮ И МЕТРОЛОГИИ



НАЦИОНАЛЬНЫЙ
СТАНДАРТ
РОССИЙСКОЙ
ФЕДЕРАЦИИ

ГОСТ Р
54311—
2011

ИЗДЕЛИЯ ОГНЕУПОРНЫЕ ТЕПЛОИЗОЛЯЦИОННЫЕ

Ускоренный метод определения остаточных
изменений размеров при нагреве

Издание официальное



Москва
Стандартинформ
2011

Предисловие

Цели и принципы стандартизации в Российской Федерации установлены Федеральным законом от 27 декабря 2002 г. № 184-ФЗ «О техническом регулировании», а правила применения национальных стандартов Российской Федерации — ГОСТ Р 1.0—2004 «Стандартизация в Российской Федерации. Основные положения»

Сведения о стандарте

- 1 РАЗРАБОТАН ООО «Научно-технический центр «Огнеупоры» (ООО «НТЦ «Огнеупоры»)
- 2 ВНЕСЕН Техническим комитетом по стандартизации ТК 9 «Огнеупоры»
- 3 УТВЕРЖДЕН И ВВЕДЕН В ДЕЙСТВИЕ Приказом Федерального агентства по техническому регулированию и метрологии от 30 марта 2011 г. № 37-ст
- 4 ВВЕДЕН ВПЕРВЫЕ

Информация об изменениях к настоящему стандарту публикуется в ежегодно издаваемом информационном указателе «Национальные стандарты», а текст изменений и поправок — в ежемесячно издаваемых информационных указателях «Национальные стандарты». В случае пересмотра (замены) или отмены настоящего стандарта соответствующее уведомление будет опубликовано в ежемесячно издаваемом информационном указателе «Национальные стандарты». Соответствующая информация, уведомление и тексты размещаются также в информационной системе общего пользования — на официальном сайте Федерального агентства по техническому регулированию и метрологии в сети Интернет

Настоящий стандарт не может быть полностью или частично воспроизведен, тиражирован и распространен в качестве официального издания без разрешения Федерального агентства по техническому регулированию и метрологии

ИЗДЕЛИЯ ОГНЕУПОРНЫЕ ТЕПЛОИЗОЛЯЦИОННЫЕ

Ускоренный метод определения остаточных изменений размеров при нагреве

Insulating refractory products.

Accelerated method for determination of permanent change in dimensions on heating

Дата введения — 2012—01—01

1 Область применения

Настоящий стандарт устанавливает ускоренный метод определения остаточных изменений размеров теплоизоляционных обожженных огнеупорных изделий при нагреве до заданной температуры испытания и двухчасовой выдержке при этой температуре.

Метод определения остаточных изменений размеров при двенадцатичасовой выдержке при температуре испытания изложен в ГОСТ Р ИСО 2477.

Стандарт не распространяется на волокнистые теплоизоляционные огнеупорные изделия.

2 Нормативные ссылки

В настоящем стандарте использованы нормативные ссылки на следующие стандарты:

ГОСТ Р 12.1.019—2009 Система стандартов безопасности труда. Электробезопасность. Общие требования и номенклатура видов защиты

ГОСТ Р ИСО 2477—2011 Изделия огнеупорные теплоизоляционные. Определение остаточных изменений размеров при нагреве

ГОСТ 12.2.007.9—93 (МЭК 519-1—84) Безопасность электротермического оборудования. Часть 1. Общие требования

ГОСТ 12.4.021—75 Система стандартов безопасности труда. Системы вентиляционные. Общие требования

ГОСТ 166—89 (ИСО 3599—76) Штангенциркули. Технические условия

ГОСТ 8179—98 (ИСО 5022—79) Изделия огнеупорные. Отбор образцов и приемочные испытания

ГОСТ 24468—80 (ИСО 5016—86) Изделия огнеупорные. Метод определения кажущейся плотности и общей пористости теплоизоляционных изделий

П р и м е ч а н и е — При пользовании настоящим стандартом целесообразно проверить действие ссылочных стандартов в информационной системе общего пользования — на официальном сайте Федерального агентства по техническому регулированию и метрологии в сети Интернет или по ежегодно издаваемому информационному указателю «Национальные стандарты», который опубликован по состоянию на 1 января текущего года, и по соответствующим ежемесячно издаваемым информационным указателям, опубликованным в текущем году. Если ссылочный стандарт заменен (изменен), то при пользовании настоящим стандартом следует руководствоваться заменяющим (измененным) стандартом. Если ссылочный стандарт отменен без замены, то положение, в котором дана ссылка на него, применяется в части, не затрагивающей эту ссылку.

3 Термины и определения

В настоящем стандарте применены следующие термины с соответствующими определениями:

3.1 **теплоизоляционное огнеупорное изделие:** Огнеупорное изделие с общей пористостью не менее 45 % (определяемой по ГОСТ 24468), предназначенное для использования в качестве теплоизоляции.

3.2

волокнистое теплоизоляционное огнеупорное изделие: Теплоизоляционное огнеупорное изделие на основе волокнистого огнеупорного материала.
[ГОСТ Р 52918—2008, статья 16]

3.3 **остаточное изменение размеров огнеупорного изделия при нагреве:** Увеличение (рост) или уменьшение (усадка) линейного размера образца обожженного огнеупорного изделия, нагретого до определенной температуры в течение установленного времени и охлажденного до температуры окружающей среды, выраженное в процентах.

4 Сущность метода

Метод заключается в определении относительного изменения расстояния между двумя противоположными гранями образца, имеющего форму прямоугольной призмы, до и после нагрева по заданному режиму.

5 Средства измерений и аппаратура

При испытании по настоящему стандарту используют следующие средства измерений и аппаратуру:

- электрическая печь, обеспечивающая нагрев образцов в атмосфере воздуха до заданной температуры со скоростью, указанной в разделе 8. Перепад температуры в пределах рабочей зоны в период выдержки не должен превышать 20 °С;
- сушильный шкаф, обеспечивающий температуру не ниже 110 °С;
- устройства для измерения температуры:
 - 1) термомпара с пределом измерений, соответствующим температуре испытания;
 - 2) вторичный измерительный прибор с погрешностью измерения в пределах $\pm 0,5$ % или более точный;
 - 3) пирометр любого типа с погрешностью измерения в пределах ± 1 %;
- штангенциркуль по ГОСТ 166.

6 Требования безопасности

6.1 Требования безопасности к электропечи, применяемой для испытания, должны соответствовать ГОСТ 12.2.007.9.

6.2 Эксплуатация электроустановок и электроприборов должна осуществляться в соответствии с ГОСТ Р 12.1.019 и правилами технической эксплуатации и техники безопасности электроустановок потребителей.

6.3 Помещение для проведения испытания должно быть оборудовано вентиляцией в соответствии с ГОСТ 12.4.021.

6.4 При проведении испытания должны применяться индивидуальные средства защиты: спецодежда, хлопчатобумажные перчатки и т.д.

7 Образцы для испытания

7.1 Отбор образцов

Число изделий (образцов) — в соответствии с ГОСТ 8179, нормативным документом на продукцию или по согласованию сторон.

7.2 Подготовка образцов

Образцы для испытания изготавливают в форме прямоугольной призмы со стороной основания от 30 до 50 мм и высотой L от 80 до 100 мм.

Образец вырезают или отсекают от одного из углов изделия.

Из изделия, имеющего форму тела вращения, образец вырезают из средней части по направлению оси вращения.

На образцах не должно быть видимых дефектов и неровностей поверхности. После подшлифования граней образцы тщательно очищают от пыли и выкрашивающихся зерен.

Основания образцов должны быть параллельными. Максимально допустимое расхождение линейных размеров, измеренных по 8.2, не должно превышать 0,5 мм.

На каждый образец для его идентификации наносят условный знак способом, обеспечивающим сохранность знака после нагрева.

От каждого изделия испытывают один образец.

8 Проведение испытания

8.1 Сушка образцов

Образцы сушат в сушильном шкафу не менее 1 ч при температуре не ниже 110 °С.

8.2 Измерение образцов до нагрева

Выполняют два измерения расстояния L (рисунок 1) штангенциркулем с погрешностью до 0,1 мм параллельно средним линиям (AB и $A'B'$) двух взаимно перпендикулярных граней. Измерения выполняют ориентировочно на расстоянии 10 мм от ребра соответствующей грани. Места для измерения помечают огнеупорной краской.

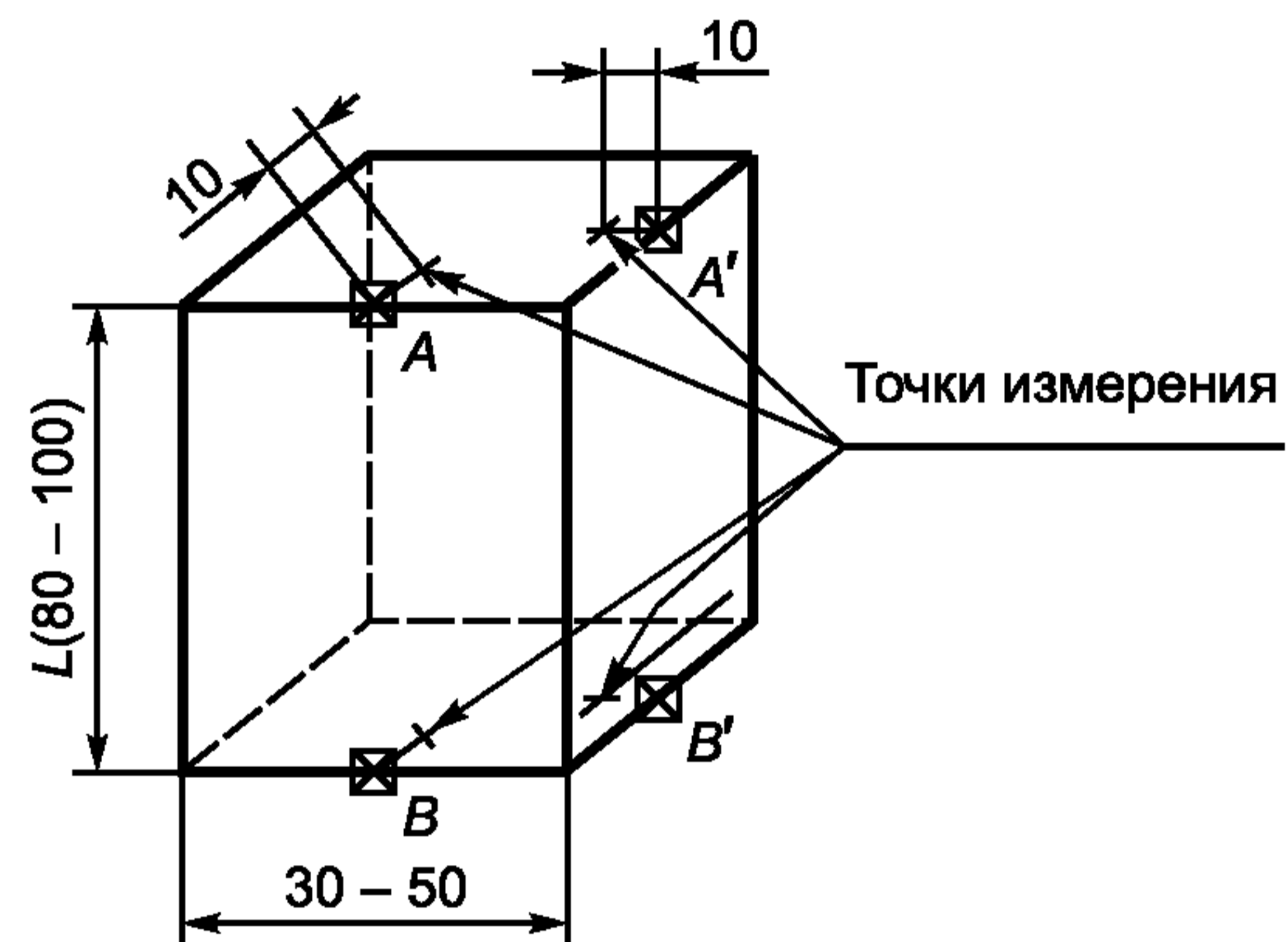


Рисунок 1 — Места измерений длины образца до и после нагрева

8.3 Установка образцов в печь

Подготовленные образцы помещают в печь в один ряд по высоте так, чтобы они не касались друг друга. Рекомендуется устанавливать образцы на подставку из такого же материала, как испытываемые образцы. Допускается ставить образцы непосредственно на под печи.

8.4 Измерение температуры

Температуру измеряют термопарой или пирометром. Спай термопары располагают между двумя соседними образцами на уровне середины их высоты, пирометр наводят на поверхность образца.

8.5 Температура испытания

Температуру испытания $t_{\text{исп}}$ образцов устанавливают в соответствии с нормативными документами на изделия.

8.6 Нагрев

Температуру в печи повышают со скоростью:

- до температуры 1000 °С включительно — от 5 °С/мин до 10 °С/мин;
- от температуры свыше 1000 °С до $(t_{\text{исп}} - 50)$ °С включительно — от 2 °С/мин до 5 °С/мин;
- от температуры свыше $(t_{\text{исп}} - 50)$ °С до $t_{\text{исп}}$ — 2 °С/мин.

8.7 Выдержка при температуре испытания

Образцы выдерживают при температуре испытания в течение 2 ч.

Колебания температуры во время выдержки не должны превышать ± 20 °С от заданной температуры испытания.

8.8 Охлаждение

Выключают печь и дают образцам остыть в печи.

Допускается извлекать из печи образцы всех типов изделий (кроме кремнеземистых) при температуре не выше 600 °С при условии сохранения их целостности и исключения образования трещин.

Образцы кремнеземистых изделий извлекают после остывания печи до температуры не выше 100 °С.

8.9 Измерение размеров образцов после нагрева

Линейные размеры образцов после нагрева измеряют аналогично 8.2.

9 Обработка результатов

Выражают остаточное изменение размеров как изменение размера образца ΔL , рассчитанное в процентах от первоначальной длины L_0 по формуле. Рассчитывают изменения для каждого из двух измерений

$$\Delta L = \frac{L_1 - L_0}{L_0} 100, \quad (1)$$

где L_1 — высота образца после нагрева, мм;

L_0 — высота образца до нагрева, мм.

Увеличение размеров записывают как положительное число (+), уменьшение — как отрицательное (-).

Для каждого образца рассчитывают среднеарифметическое значение двух измерений до второго десятичного знака, округляют его до первого десятичного знака и записывают в протокол испытания.

10 Протокол испытания

Результаты испытания записывают в протокол, в котором указывают:

- обозначение настоящего стандарта;
- наименование предприятия-изготовителя;
- наименование организации, проводившей испытание;
- дату проведения испытания;
- наименование и марку изделия, номер партии;
- число изделий, отобранных для испытания;
- число образцов от каждого изделия;
- тип печи, в которой проводилось испытание;
- конечную температуру испытания и длительность выдержки;
- результаты испытания каждого образца;
- подпись исполнителя.

УДК 666.762.1:006.354

ОКС 81.080

И29

ОКСТУ 1509

Ключевые слова: теплоизоляционные огнеупорные изделия, остаточные изменения размеров, образец, нагрев

Редактор *Л.И. Нахимова*
Технический редактор *В.Н. Прусакова*
Корректор *В.Е. Нестерова*
Компьютерная верстка *Л.А. Круговой*

Сдано в набор 09.09.2011. Подписано в печать 26.09.2011. Формат 60 × 84 $\frac{1}{8}$. Гарнитура Ариал.
Усл. печ. л. 0,93. Уч.-изд. л. 0,53. Тираж 121 экз. Зак. 882.

ФГУП «СТАНДАРТИНФОРМ», 123995 Москва, Гранатный пер., 4.
www.gostinfo.ru info@gostinfo.ru
Набрано во ФГУП «СТАНДАРТИНФОРМ» на ПЭВМ.
Отпечатано в филиале ФГУП «СТАНДАРТИНФОРМ» — тип. «Московский печатник»,
117418 Москва, Нахимовский проспект, 31, к. 2.